



C30

BETRIEBSANLEITUNG

WEB EDITION





SEHR GEEHRTER VOLVO-BESITZER!

VIELEN DANK, DASS SIE SICH FÜR VOLVO ENTSCHEIDEN HABEN!

Wir hoffen, dass Sie viele Jahre Fahrvergnügen mit Ihrem Volvo erleben. Das Fahrzeug zeichnet sich durch Sicherheit und Komfort für Sie und Ihre Insassen aus. Volvo ist eines der sichersten Fahrzeuge überhaupt. Ihr Volvo wurde darüber hinaus so entwickelt, dass er alle geltenden Anforderungen bezüglich Sicherheit und Umwelt erfüllt.

Um die Freude an Ihrem Fahrzeug noch zu erhöhen, empfehlen wir Ihnen, sich mit den Informationen und Anweisungen in dieser Betriebsanleitung bezüglich Ausstattung und Wartung vertraut zu machen.



00 Einführung

Wichtige Information.....	8
Volvo und die Umwelt.....	12

00



01 Sicherheit

Sicherheitsgurt.....	18
Airbagsystem.....	21
Airbags.....	22
Aktivierung/Deaktivierung des Airbags*....	24
Seitenairbag (SIPS-Airbag).....	26
Kopf-/Schulterairbag (IC).....	28
WHIPS.....	30
Wann werden die Systeme aktiviert?.....	32
Aufprallstatus.....	33
Kindersicherheit.....	34

01



02 Instrumente und Regler

Übersicht Linkslenker.....	46
Übersicht Rechtslenker.....	48
Reglerfeld in der Fahrertür.....	50
Kombinationsinstrument.....	51
Kontroll- und Warnsymbole.....	53
Informationsdisplay.....	57
Steckdose.....	59
Schalterfeld Beleuchtung.....	61
Linker Lenkradhebel.....	66
Rechter Lenkradhebel.....	69
Geschwindigkeitsregelanlage*.....	72
Tastenfeld im Lenkrad*.....	74
Lenkradverstellung, Warnblinkanlage.....	75
Feststellbremse.....	76
Elektrische Fensterheber.....	77
Fenster und Rückspiegel.....	79
Elektrisch verstellbares Schiebedach*.....	83
Persönliche Einstellungen.....	86
HomeLink® *.....	89

02



03 Klima

Allgemeines zur Klimaanlage.....	94
Manuelle Klimaanlage, AC.....	96
Elektronische Klimatisierung, ECC*.....	99
Luftverteilung.....	103
Kraftstoffbetriebene Motor- und Innenraumheizung*.....	104
Kraftstoffbetriebene Zusatzheizung* (Diesel).....	107

03



04 Innenausstattung

Vordersitze.....	110
Innenbeleuchtung.....	115
Ablagefächer im Innenraum.....	118
Fond.....	122
Laderaum.....	124

04



05 Schlösser und Alarmanlage

Transponderschlüssel und Schlüsselblatt	130
Verriegelungspunkte.....	133
Keyless Drive*.....	134
Batterie im Transponderschlüssel.....	137
Verriegelung und Entriegelung.....	138
Alarmanlage*.....	141

05



06 Starten und Fahren

Allgemeines.....	146
Kraftstoff einfüllen.....	149
Alkoholschloss*.....	154
Anlassen des Motors.....	158
Anlassen des Motors – Flexifuel.....	160
Keyless Drive*.....	162
Handschaltgetriebe.....	163
Automatikgetriebe.....	164
DRIVe Start-Stop*.....	169
Bremsanlage.....	173
DSTC – Stabilitäts- und Traktionskontrolle*.....	176
Einparkhilfe*.....	178
BLIS*.....	181
Abschleppen und Transport.....	185
Starthilfe.....	189
Fahren mit Anhänger.....	191
Anhängerzugvorrichtung*.....	193
Abnehmbare Anhängerzugvorrichtung* .	195
Beladung.....	199
Lichtmuster einstellen.....	200



07 Räder und Reifen

Allgemeines.....	204
Reifendruck.....	209
Warndreieck* und Reserverad*	211
Radwechsel.....	213
Provisorische Reifenabdichtung*.....	215



08 Fahrzeugpflege

Reinigung.....	222
Lackausbesserungen.....	226
Rostschutz.....	228



09 Pflege und Service

Volvo-Service.....	232
Selbsthilfe.....	233
Motorhaube und Motorraum.....	235
Öle und Flüssigkeiten.....	237
Wischerblätter.....	243
Startbatterie.....	245
Glühlampen auswechseln.....	249
Sicherungen.....	256



10 Infotainment

Allgemeines.....	266
Audiofunktionen.....	268
Radiofunktionen.....	273
CD-Funktionen.....	278
Menüstruktur – Stereoanlage.....	281
Telefonfunktionen*.....	282
Menüstruktur – Telefon*.....	290
Bluetooth-Freisprechvorrichtung*.....	294



11 Technische Daten

Typenbezeichnung.....	302
Abmessungen und Gewichte.....	304
Technische Daten Motor.....	307
Motoröl.....	308
Flüssigkeiten und Schmiermittel.....	310
Kraftstoff.....	313
Räder und Reifen, Größen und Druck	316
Elektrische Anlage.....	318
Typengenehmigung.....	320
Symbole im Display.....	321



12 Alphabetisches Verzeichnis

Alphabetisches Verzeichnis..... 324

12





Wichtige Information

Hinweise zum Lesen der Betriebsanleitung

Einleitung

Wenn Sie Ihr neues Fahrzeug besser kennen lernen wollen, sollten Sie vor Ihrer ersten Fahrt die Betriebsanleitung durchlesen. So können Sie sich mit neuen Funktionen vertraut machen, Sie erfahren, wie Sie das Fahrzeug in verschiedenen Situationen am besten fahren und wie Sie es optimal nutzen können. Bitte beachten Sie die Sicherheitsanweisungen in der Betriebsanleitung.

Die technischen Daten, Konstruktionsangaben und Abbildungen in dieser Betriebsanleitung sind nicht bindend. Wir behalten uns das Recht vor, ohne vorhergehende Mitteilung Änderungen vorzunehmen.

© Volvo Car Corporation

Option

Alle Arten von Optionen/Zubehör sind mit einem Sternchen* gekennzeichnet.

Neben der Standardausstattung wird auch optionale Ausstattung (im Werk eingebaute Ausstattung) und in einigen Fällen auch Zubehörausstattung (nachgerüstete Zusatzausstattung) beschrieben.

Die in der Betriebsanleitung beschriebene Ausstattung ist nicht an allen Fahrzeugen vorhanden – abhängig von den unterschiedlichen Anforderungen der einzelnen Märkte und von örtlichen und landesspezifischen Bestimmungen können die Fahrzeuge eine unterschiedliche Ausstattung aufweisen.

Bei Unsicherheiten bezüglich der Standardausstattung oder der optionalen Ausstattung/Zubehörausstattung, wenden Sie sich an einen Volvo-Händler.

Besondere Texte



WARNUNG

Warntexte machen darauf aufmerksam, dass Verletzungsgefahr besteht.



WICHTIG

Wichtig-Texte machen darauf aufmerksam, dass die Gefahr von Materialschäden besteht.



ACHTUNG

Achtung-Texte geben Ratschläge oder Tipps, die die Verwendung von Funktionen erleichtern.

Fußnote

In der Betriebsanleitung sind Informationen in Fußnoten ganz unten auf der Seite zu finden.

Bei den Informationen handelt es sich um Zusätze zum Text, auf die über die Nummer verwiesen wird. Wenn sich die Fußnote auf einen Text in einer Tabelle bezieht, werden als Verweis Buchstaben statt Zahlen verwendet.

Mitteilungstexte

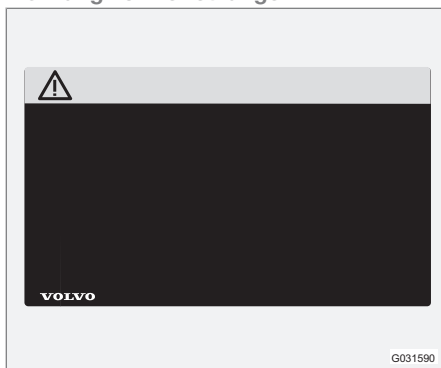
Das Fahrzeug ist mit Displays ausgestattet, in denen Textmitteilungen angezeigt werden. Diese Textmitteilungen sind in der Betriebsanleitung daran zu erkennen, dass der Text etwas größer ist und eine gräuliche Farbe hat. Beispiele dafür sind in Menü- und Mitteilungstexten im Informationsdisplay zu finden (z. B. **AUDIOEINSTELLUNGEN**).

Aufkleber

Im Fahrzeug sind verschiedene Arten von Aufklebern angebracht, über die wichtige Information auf einfache und deutliche Weise vermittelt werden soll. Die im Fahrzeug angebrachten Aufkleber haben folgende Warnstufen/Informationsstufen in absteigender Reihenfolge.

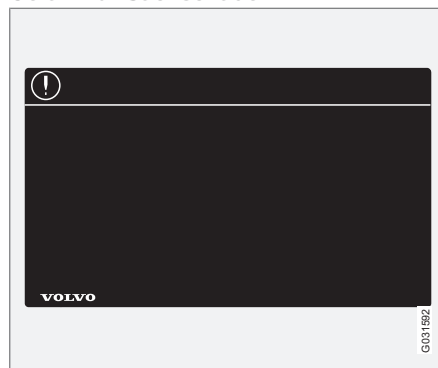
Wichtige Information

Warnung vor Verletzungen



Schwarze ISO-Symbole auf gelbem Warnfeld, weißer Text/Bild auf schwarzem Mitteilungsfeld. Wird verwendet, um auf eine Gefahr hinzuweisen, die, wenn die Warnung ignoriert wird, zu ernsthaften Verletzungen oder zum Tod führen kann.

Gefahr für Sachschäden



Weißer ISO-Symbole und weißer Text/Bild auf schwarzem oder blauem Warnfeld und Mitteilungsfeld. Wird verwendet, um auf eine Gefahr hinzuweisen, die, wenn die Warnung ignoriert wird, zu Sachschäden führen kann.

Informationen



Weißer ISO-Symbole und weißer Text/Bild auf schwarzem Mitteilungsfeld.

i ACHTUNG

Die in der Betriebsanleitung abgebildeten Aufkleber erheben keinen Anspruch darauf, exakte Abbildungen der im Fahrzeug angebrachten Aufkleber zu sein. Die Abbildungen sollen ungefähr zeigen, wie die Aufkleber aussehen und wo diese ungefähr im Fahrzeug angebracht sind. Die für Ihr Fahrzeug geltende Information ist auf dem jeweiligen Aufkleber in Ihrem Fahrzeug zu finden.



Wichtige Information

Vorgangslisten

Vorgänge, bei denen Maßnahmen in einer bestimmten Reihenfolge vorgenommen werden müssen, sind in der Betriebsanleitung durchnummeriert.

- 1 Bei Bilderserien zu Schritt-für-Schritt-Anleitungen hat jeder Schritt dieselbe Nummer wie das entsprechende Bild.
- A Bilderserien, bei denen die Reihenfolge der Anweisungen nicht relevant ist, sind mit Buchstaben nummeriert.
- f Mit nummerierten und nicht nummerierten Pfeilen werden Bewegungen veranschaulicht.
- A Pfeile mit Buchstaben werden eingesetzt, um eine Bewegung darzustellen, bei der die Reihenfolge untereinander nicht relevant ist.

Bei Schritt-für-Schritt-Anleitungen ohne Bilderserien sind die verschiedenen Schritte mit Zahlen nummeriert.

Positionslisten

- 1 Rot umkreiste Zahlen in Übersichtsbildern weisen auf verschiedene Teile hin. Die Zahl ist im Anschluss an die Abbildung in der Positionsliste, die das Objekt beschreibt, wiederzufinden.

Punktlisten

Für Aufzählungen in der Betriebsanleitung werden Punktlisten verwendet.

Beispiel:

- Kühlmittel
- Motoröl

Wird fortgesetzt

► Dieses Symbol befindet sich ganz unten rechts, wenn ein Abschnitt auf der nächsten Seite fortgesetzt wird.

Aufzeichnung von Daten

Ihr Fahrzeug verfügt über eine Reihe von Computern, deren Aufgabe es ist, kontinuierlich den Betrieb und die Funktionen des Fahrzeugs zu prüfen und zu überwachen. Einige der Computer können während der normalen Fahrt Daten registrieren, wenn diese eine Störung erfassen sollten. Zudem werden Daten bei einem Aufprall oder Beinaheunfall registriert. Teile der registrierten Daten sind erforderlich, damit Mechaniker etwaige im Fahrzeug entstandene Störungen bei Wartung und Service diagnostizieren und beheben können sowie damit Volvo Gesetzesanforderungen und andere Regelwerke erfüllen kann. Darüber hinaus verwendet Volvo die Daten zu Forschungszwecken, deren Ziel die kontinuierliche Verbesserung der Qualität und der Sicher-

heit ist. Dabei können die Daten dazu beitragen, ein besseres Verständnis über die Umstände zu erreichen, die zur Entstehung von Unfällen und Verletzungen führen. Die Daten können Informationen zu Zustand und Funktionalität verschiedener Systeme und Geräte im Fahrzeug enthalten, u.a. bezüglich des Motors, der Drosselklappen, der Lenkung und der Bremsanlage. Diese Daten können Informationen bezüglich der Fahrweise des Fahrers enthalten. Dazu gehören z.B. die Fahrgeschwindigkeit, die Benutzung des Brems- bzw. Gaspedals, der Lenkradeinschlag und ob Fahrer bzw. Beifahrer den Sicherheitsgurt angelegt hatten oder nicht. Die Daten können aus den genannten Gründen für einen bestimmten Zeitraum in den Fahrzeugcomputern gespeichert werden, aber auch infolge eines Aufpralls oder Beinaheunfalls. Die Daten können von Volvo so lange gespeichert werden, wie diese zur Verbesserung der Sicherheit und der Qualität beitragen können sowie solange Gesetzesanforderungen und andere Regelwerke existieren, die Volvo zu berücksichtigen hat.

Volvo gibt die oben beschriebenen Daten im Allgemeinen nicht ohne Genehmigung des Fahrzeugbesitzers an Dritte weiter. Jedoch kann Volvo gesetzlich zur Auslieferung solcher Daten an Behörden, wie z.B. die Polizei, oder

Wichtige Information

an andere, die ihr Recht auf den Zugang zu den Daten geltend machen, gezwungen sein.

Um die Daten, die von den Computern im Fahrzeug registriert wurden, auslesen und auswerten zu können, sind spezielle technische Ausstattungen und Geräte erforderlich, zu denen sowohl Volvo als auch Werkstätten, die vertraglich mit Volvo verbunden sind, Zugang haben. Volvo ist dafür verantwortlich, dass Daten, die im Zusammenhang mit Service und Wartung an Volvo übertragen werden, auf sichere Weise gespeichert und gehandhabt werden sowie dass die Handhabung zutreffende Gesetzesanforderungen erfüllt. Für weitere Informationen – an einen Volvo-Händler wenden.

Zubehör und Zusatzausstattung

Ein fehlerhaftes Anschließen bzw. der fehlerhafte Einbau von Zubehör kann die Elektronikanlage des Fahrzeugs negativ beeinflussen. Bestimmtes Zubehör funktioniert nur dann, wenn das Computersystem des Fahrzeugs über die zugehörige Software verfügt. Wir empfehlen Ihnen daher, sich stets vor der Installation von Zubehör, das an die elektrische Anlage angeschlossen wird oder diese beeinflusst, an eine Volvo-Vertragswerkstatt zu wenden.

Besitzerwechsel bei Fahrzeugen mit Volvo On Call *

Volvo On Call ist ein Zusatzdienst, der aus Sicherheits-, Schutz- und Komfortdiensten besteht. Falls das Fahrzeug mit Volvo On Call ausgestattet ist und den Besitzer wechselt, ist es sehr wichtig, diese Dienste abzubestellen, damit der vorherige Besitzer keine Dienste mehr im Fahrzeug ausführen kann. Mit einem Druck auf die **ON CALL**-Taste im Fahrzeug das Call Center anrufen oder an eine Volvo-Vertragswerkstatt wenden. Siehe auch „Sicherheitscode ändern“ in der Volvo On Call-Betriebsanleitung.

Informationen im Internet

Auf www.volvocars.com sind weitere Informationen bezüglich Ihres Fahrzeugs zu finden.

Um den QR-Code lesen zu können, wird ein QR-Codeleser benötigt, der als Anwendung für zahlreiche Mobiltelefone erhältlich ist. Der QR-Codeleser kann aus dem App Store oder von Android Market heruntergeladen werden.



QR-Code



Volvo und die Umwelt

Umweltphilosophie der Volvo Car Corporation



Der Umweltschutz ist einer der Grundwerte von Volvo Car Corporation und wirkt sich auf alle Bereiche aus. Wir glauben auch, dass unsere Kunden unser Umweltbewusstsein teilen.

Ihr Volvo erfüllt strenge internationale Umweltschutzstandards und wird unter effizientem Einsatz der Ressourcen mit niedrigen Emissionen hergestellt. Die Volvo Car Corporation besitzt ein globales ISO-Zertifikat, das sämtliche Fabriken und mehrere andere Volvo-Einheiten umfasst, die den Umweltschutzstandard (ISO 14001) erfüllen. Wir stellen zudem die Anforderung an unsere Zusammenarbeitspart-

ner, systematisch mit Umweltfragen zu arbeiten.

Kraftstoffverbrauch

Die Fahrzeuge von Volvo haben einen wettbewerbsfähigen Kraftstoffverbrauch in ihren jeweiligen Klassen. Je geringer der Kraftstoffverbrauch, desto geringer der Ausstoß des Treibhausgases Kohlendioxid.

Als Fahrer haben Sie die Möglichkeit, den Kraftstoffverbrauch zu beeinflussen. Mehr dazu lesen Sie unter der Überschrift **Schützen Sie die Umwelt**.

Effektive Reinigung der Abgase

Ihr Volvo ist nach dem Prinzip „Innen und außen sauber“ hergestellt, d. h. Sie profitieren in zweifacher Hinsicht von einer sauberen Fahrzeuginnenraumumgebung sowie von einer äußerst effektiven Abgasreinigung. In vielen Fällen liegen die Motoremissionen weit unter den geltenden Normen.

Saubere Luft im Fahrzeuginnenraum

Ein Innenraumfilter verhindert, dass Staub und Pollen über den Lufteinlass in den Innenraum gelangen.



Volvo und die Umwelt

Ein hochentwickeltes Luftqualitätssystem, IAQS* (Interior Air Quality System), stellt sicher, dass die in den Innenraum gelangende Luft in verkehrsreicher Umgebung sauberer ist als die Außenluft.

Das System besteht aus einem elektronischen Sensor und einem Kohlefilter. Die einströmende Luft wird kontinuierlich überwacht. Sobald der Gehalt bestimmter gesundheitsschädlicher Gase wie z. B. Kohlenmonoxid zu hoch wird, wird der Lufteinlass geschlossen. Eine solche Situation kann z. B. in dichtem Stadtverkehr, in Staus oder Tunneln entstehen.

Der Kohlefilter verhindert das Einströmen von Stickstoffoxiden, bodennahem Ozon und Kohlenwasserstoffen.

Innenausstattung

Die Innenausstattung eines Volvos ist an die Bedürfnisse von Kontaktallergikern und Asthmatikern angepasst. Die Verwendung von umweltangepasstem Material war besonders wichtig.

Volvo-Vertragswerkstätten und die Umwelt

Durch die regelmäßige Wartung schaffen Sie die Voraussetzungen für eine lange Lebensdauer und einen niedrigen Kraftstoffverbrauch Ihres Fahrzeugs. Auf diese Weise tragen Sie zu einer saubereren Umwelt bei. Wenn Sie Ser-

vice und Wartung Ihres Fahrzeugs Volvo-Werkstätten überlassen, wird es zu einem Teil unseres Systems. Wir stellen Anforderungen an die umweltgerechte Gestaltung unserer Werkstätten, damit Schadstoffe und andere Verunreinigungen verhindert werden. Unser Werkstattpersonal verfügt über das Wissen und die Möglichkeiten, um den bestmöglichen Umweltschutz zu gewährleisten.

Schützen Sie die Umwelt

Sie können einfach beim Umweltschutz mit-helfen – hier dazu einige Tipps:

- Den Motor möglichst nicht im Leerlauf laufen lassen - stellen Sie den Motor bei längeren Wartezeiten ab. Halten Sie sich an lokale Vorschriften.
- Fahren Sie wirtschaftlich und vorausschauend.
- Lassen Sie das Fahrzeug gemäß den Angaben in der Betriebsanleitung regelmäßig warten – halten Sie sich an die im Service- und Garantieheft empfohlenen Intervalle.
- Wenn das Fahrzeug mit einer Motorblockheizung* ausgestattet ist, verwenden Sie diese vor einem Kaltstart – so wird die Startleistung verbessert, der Verschleiß bei kalter Witterung reduziert und der Motor erreicht schneller seine normale Betriebstemperatur, wodurch sowohl der Ver-

brauch als auch die Emissionen verringert werden.

- Hohe Geschwindigkeiten erhöhen den Verbrauch erheblich, da der Luftwiderstand steigt – bei einer Verdoppelung der Geschwindigkeit erhöht sich der Luftwiderstand um das Vierfache.
- Entsorgen Sie umweltschädlichen Abfall wie z. B. Batterien und Öl umweltgerecht. Wenden Sie sich bei Unsicherheiten darüber, wie diese Art von Abfall zu entsorgen ist zur Beratung an eine Werkstatt – eine Volvo-Vertragswerkstatt wird empfohlen.

Wenn Sie diese Empfehlungen befolgen, können Sie Geld sparen, die Ressourcen der Erde schonen und die Haltbarkeit des Fahrzeugs verlängern. Mehr Informationen und weitere Tipps auf den Seiten 146 und 313.

Recycling

Ein wichtiges Glied in der Umweltarbeit von Volvo ist, dass das Fahrzeug auf bestmögliche Weise recycelt wird. Nahezu das komplette Fahrzeug ist wiederverwertbar. Wir bitten deshalb den letzten Besitzer des Fahrzeugs, sich an einen Händler zu wenden, um sich eine zertifizierte/zugelassene Recyclinganlage empfehlen zu lassen.

* Option/Zubehör, für weitere Informationen siehe „Einführung“.



Volvo und die Umwelt

Die Betriebsanleitung und die Umwelt

Das Forest Stewardship Council®-Symbol kennzeichnet, dass die Papiermasse dieser Publikation aus FSC®-zertifizierten Wäldern oder aus anderen kontrollierten Quellen stammt.





Sicherheitsgurt.....	18
Airbagsystem.....	21
Airbags.....	22
Aktivierung/Deaktivierung des Airbags*	24
Seitenairbag (SIPS-Airbag).....	26
Kopf-/Schulterairbag (IC).....	28
WHIPS.....	30
Wann werden die Systeme aktiviert?.....	32
Aufprallstatus.....	33
Kindersicherheit.....	34



01

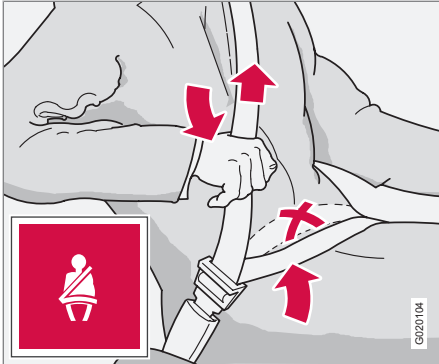
SICHERHEIT





Sicherheitsgurt

Allgemeine Informationen



Straffung des Beckengurts. Der Gurt muss tief sitzen.

Bremsen kann schwerwiegende Folgen haben, wenn der Sicherheitsgurt nicht angelegt ist. Daher sicherstellen, dass alle Fahrzeuginsassen ihren Sicherheitsgurt angelegt haben. Damit der Sicherheitsgurt den höchstmöglichen Schutz bietet, ist es wichtig, dass er gut am Körper anliegt. Die Neigung der Rückenlehne nicht zu weit nach hinten verstellen. Der Sicherheitsgurt ist so konstruiert, dass er bei normaler Sitzstellung am besten schützt.

Anlegen des Sicherheitsgurtes

- Den Sicherheitsgurt langsam herausziehen und verriegeln. Dazu die Sperrzunge in das

Schloss einführen. Ein kräftiges Klicken zeigt an, dass der Sicherheitsgurt eingearbeitet ist.

Sicherheitsgurt lösen

- Auf die rote Taste im Gurtschloss drücken - die Gurtrolle rollt den Sicherheitsgurt automatisch auf. Wird der Sicherheitsgurt nicht vollständig eingezogen, ihn von Hand einführen, so dass er straff aufgerollt ist.

In folgenden Fällen wird der Sicherheitsgurt gesperrt und kann nicht weiter herausgezogen werden:

- wenn Sie ihn zu schnell herausziehen
- beim Bremsen und Beschleunigen
- bei starker Neigung des Fahrzeugs.

Beachten Sie Folgendes

- keine Klammern oder Ähnliches verwenden, die ein korrektes Anliegen des Sicherheitsgurt verhindern
- der Sicherheitsgurt darf nicht verwickelt oder verdreht sein
- der Beckengurt muss niedrig anliegen (d. h. er darf nicht über dem Bauch liegen)
- spannen Sie den Hüftgurt über der Hüfte, indem Sie, wie in der Abbildung gezeigt, am Diagonalgurt ziehen.

! WARNUNG

Der Sicherheitsgurt und der Airbag arbeiten zusammen. Wenn der Sicherheitsgurt nicht verwendet wird oder falsch angelegt ist, kann die Funktion des Airbags bei einem Aufprall beeinflusst werden.

! WARNUNG

Jeder Sicherheitsgurt ist nur für eine Person vorgesehen.

! WARNUNG

Nehmen Sie Änderungen oder Reparaturen an den Sicherheitsgurten nicht eigenhändig vor. Volvo empfiehlt Ihnen, sich an eine Volvo-Vertragswerkstatt zu wenden. Wenn ein Sicherheitsgurt starker Belastung ausgesetzt war, wie z. B. bei einem Unfall, muss der gesamte Sicherheitsgurt ausgetauscht werden. Selbst wenn der Sicherheitsgurt unbeschädigt scheint, kann er einen Teil seiner Schutzeigenschaften verloren haben. Lassen Sie den Sicherheitsgurt ebenfalls austauschen, wenn er verschlissen oder beschädigt ist. Der neue Sicherheitsgurt muss zugelassen sein und zur Montage an derselben Position wie der ausgetauschte Sicherheitsgurt vorgesehen sein.



Sicherheitsgurt

! WARNUNG

Der Rücksitz ist für höchstens zwei Insassen vorgesehen.

Sicherheitsgurt und Schwangerschaft



Der Sicherheitsgurt muss während der Schwangerschaft immer angelegt werden. Dabei ist es von äußerster Wichtigkeit, dass er korrekt angelegt wird. Der Sicherheitsgurt muss dicht an der Schulter anliegen, der Diagonaleil des Sicherheitsgurtes muss zwischen den Brüsten zur Seite des Bauches geführt werden.

Der Hüftteil des Sicherheitsgurtes muss platt an der Seite des Oberschenkels anliegen und sich so weit wie möglich unter dem Bauch befinden – er darf nicht nach oben gleiten. Der Sicherheitsgurt muss sich so nahe am Körper wie möglich befinden und darf nicht lose sitzen. Es ist ebenfalls sicherzustellen, dass er sich nicht verdreht hat.

Mit fortschreitender Schwangerschaft müssen schwangere Fahrerinnen den Sitz und das Lenkrad so verstellen, dass sie stets vollständige Kontrolle über das Fahrzeug haben (d. h. Lenkrad und Pedale müssen leicht erreicht werden können). Dabei ist der größtmögliche Abstand zwischen Bauch und Lenkrad anzustreben.

Sicherheitsgurtkontrolle



Insassen, die ihren Sicherheitsgurt nicht angelegt haben, werden durch ein akustisches und ein optisches Signal darauf aufmerksam gemacht, den Sicherheitsgurt anzulegen. Das akustische Signal ist geschwindigkeitsabhängig und in bestimmten Fällen zeitabhängig. Das optische Signal befindet sich in der Dachkonsole und im Kombinationsinstrument.

Kindersitze sind nicht bei der Sicherheitsgurtkontrolle eingeschlossen.

Fond

Die Sicherheitsgurtkontrolle im Fond hat zwei Teilfunktionen:



Sicherheitsgurt

- Information darüber, welche Sicherheitsgurte im Fond verwendet werden. Bei Verwendung der Sicherheitsgurte erscheint eine Mitteilung im Informationsdisplay. Die Mitteilung wird automatisch nach etwa 30 Sekunden Fahrt oder nach einem Druck auf die **READ**-Taste des Blinkerhebels gelöscht.
- Warnung, dass ein Sicherheitsgurt im Fond während der Fahrt abgelegt wurde. Die Warnung erfolgt über eine Mitteilung im Informationsdisplay in Kombination mit einem akustischen und einem optischen Signal. Die Warnung verschwindet, sobald der Sicherheitsgurt wieder angelegt wird, kann aber auch manuell durch einen Druck auf die **READ**-Taste bestätigt werden.

Die Mitteilung im Informationsdisplay, die anzeigt, welche Sicherheitsgurte verwendet werden, ist immer verfügbar. Um gespeicherte Mitteilungen anzusehen, auf die **READ**-Taste drücken.

Bestimmte Märkte

Wenn der Fahrer seinen Sicherheitsgurt nicht angelegt hat, wird er durch ein akustisches und ein optisches Signal darauf aufmerksam gemacht, den Sicherheitsgurt anzulegen. Bei niedriger Geschwindigkeit ertönt das akustische Signal während der ersten sechs Sekunden.

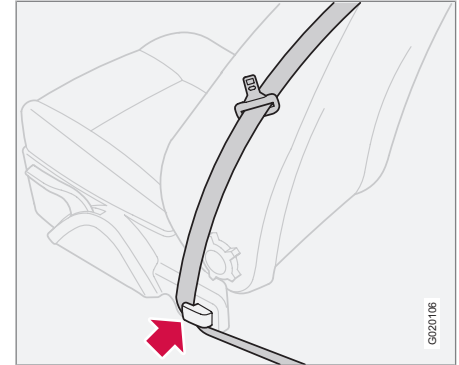
Gurtstraffer

Alle Sicherheitsgurte sind mit Gurtstraffer ausgestattet. Ein Mechanismus im Gurtstraffer strafft den Sicherheitsgurt bei einem ausreichend starken Aufprall. Auf diese Weise fängt der Sicherheitsgurt den Insassen effektiver auf.

WARNUNG

Die Gurtzunge des Beifahrersicherheitsgurtens niemals in das Gurtschloss auf der Fahrerseite einführen. Die Gurtzunge des Sicherheitsgurtens stets in das Gurtschloss auf der richtigen Seite einführen. Die Sicherheitsgurte nicht beschädigen und keine fremden Gegenstände in das Gurtschloss einführen. Die Sicherheitsgurte und die Gurtschlösser funktionieren ansonsten ggf. bei einem Aufprall nicht wie vorgesehen. Es besteht die Gefahr für ernsthafte Verletzungen.

Gurtführung

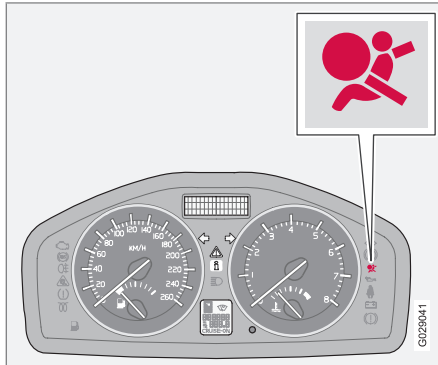


Gurtführungen befinden sich am Fahrer- und am Beifahrersitz.

Dank der Gurtführung ist der Sicherheitsgurt leichter zu erreichen. Beim Ein- bzw. Ausstieg in bzw. aus dem Fond ist der Sicherheitsgurt aus der Gurtführung herauszunehmen und am Ende der Gurtstange zu platzieren. Den Sicherheitsgurt anschließend wieder in der Gurtführung platzieren.



Warnsymbol im Kombinationsinstrument



Das Warnsymbol im Kombinationsinstrument leuchtet auf, wenn der Transponderschlüssel in Schlüsselstellung I, II oder III gedreht wird. Das Symbol erlischt nach ca. 6 Sekunden, wenn das Airbagsystem fehlerfrei ist.



Zusammen mit dem Warnsymbol erscheint ggf. ebenfalls eine Mitteilung im Display. Wenn das Warnsymbol versagt, leuchtet das Warndreieck auf und die Mitteilung **SRS AIRBAG WART.**



ERFORDERL. oder SRS AIRBAG WARTUNG DRINGEND

erscheint im Display. Volvo empfiehlt Ihnen, sich umgehend an eine Volvo-Vertragswerkstatt zu wenden.

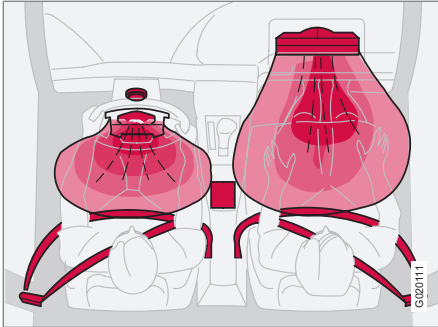
WARNUNG

Falls das Warnsymbol des Airbagsystems nicht erlischt oder während der Fahrt aufleuchtet, deutet dies darauf hin, dass das Airbagsystem nicht einwandfrei funktioniert. Das Symbol zeigt Fehler im Gurtsystem, im SIPS-, SRS- oder IC-System an. Wir empfehlen Ihnen, sich so schnell wie möglich an eine Volvo-Vertragswerkstatt zu wenden.



Airbags

Airbagsystem

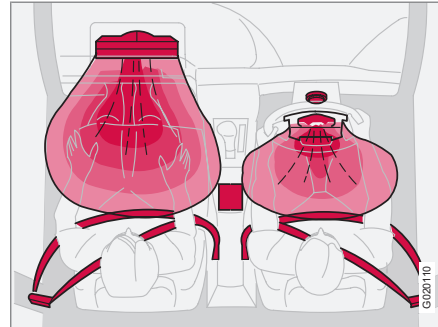


SRS-System, Linkslenker

Das System besteht aus Airbags und Sensoren. Bei einem ausreichend starken Aufprall reagieren Sensoren der Airbag/die Airbags werden aufgeblasen und erwärmen sich. Um den Aufprall gegen den Airbag zu dämpfen, entleert sich dieser, wenn er zusammenge-drückt wird. Dies führt zu einer stärkeren Rauchentwicklung im Fahrzeuginnenraum, was jedoch vollkommen normal ist. Der gesamte Vorgang, d. h. Aufblasen und Entleeren des Airbags, spielt sich in einem Zeitraum von einigen Zehntelsekunden ab.

⚠️ WARNUNG

Volvo empfiehlt Ihnen, sich zur Reparatur an eine Volvo-Vertragswerkstatt zu wenden. Fehlerhafte Eingriffe in das Airbagsystem können zu fehlerhafter Funktion und schwerwiegenden Verletzungen führen.



SRS-System, Rechtslenker

i ACHTUNG

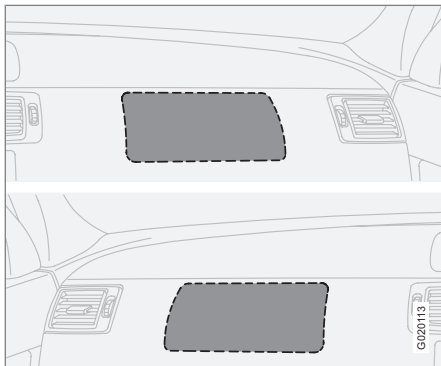
Die Sensoren reagieren je nach Verlauf des Aufpralls sowie abhängig davon, ob der Sicherheitsgurt auf der Fahrerseite bzw. der Beifahrerseite verwendet wird oder nicht, unterschiedlich.

Daher können bei einem Unfall Situationen vorliegen, in denen nur einer (oder keiner) der Airbags ausgelöst wird. Bei einem Aufprall erfasst das Airbagsystem die Stärke der Kollision, der das Fahrzeug ausgesetzt ist, und nimmt Anpassungen vor, so dass ein oder mehrere Airbags ausgelöst werden.

Auch die Kapazität der Airbags wird an die Stärke der Kollision, der das Fahrzeug ausgesetzt ist, angepasst.



Airbags



Position des Beifahrerairbags, Linkslenker bzw. Rechtslenker.

 **WARNUNG**

Keine Gegenstände vor oder über dem Armaturenbrett, in dem sich der Beifahrerairbag befindet, ablegen.

Fahrerairbag

Zusätzlich zum Sicherheitsgurt auf der Fahrerseite ist das Fahrzeug mit einem Airbag ausgerüstet. Dieser ist zusammengefoldet in der Lenkradmitte montiert. Das Lenkrad trägt die Kennzeichnung **SRS AIRBAG**.

 **WARNUNG**

Der Sicherheitsgurt und der Airbag arbeiten zusammen. Wenn der Sicherheitsgurt nicht verwendet wird oder falsch angelegt ist, kann die Funktion des Airbags bei einem Aufprall beeinflusst werden.

Beifahrerairbag

Zusätzlich zum Sicherheitsgurt auf der Beifahrerseite ist das Fahrzeug mit einem Airbag ausgerüstet. Dieser ist zusammengefoldet in einem Bereich über dem Handschuhfach montiert. Die Verkleidung trägt die Kennzeichnung **SRS AIRBAG**.

 **WARNUNG**

Zur Minimierung der Verletzungsgefahr beim Auslösen des Airbags sollte der Beifahrer so aufrecht wie möglich mit den Füßen am Boden und mit dem Rücken an die Rückenlehne gelehnt sitzen. Der Sicherheitsgurt muss angelegt sein.

 **WARNUNG**

Lassen Sie Kinder niemals in einem Kindersitz oder auf einem Sitzkissen auf dem Vordersitz sitzen, wenn der Airbag aktiviert ist.¹

Lassen Sie niemanden vor dem Beifahrersitz stehen oder sitzen. Kinder mit einer Körpergröße unter 140 cm dürfen niemals auf dem Beifahrersitz sitzen, wenn der Airbag aktiviert ist.

Bei Nichtbeachtung der obigen Aufforderungen kann Lebensgefahr bestehen.

¹ Für Informationen zum aktivierten/deaktivierten Airbag siehe Seite 24.



Aktivierung/Deaktivierung des Airbags*

Schlüsselabschaltung - PACOS*

Allgemeine Informationen

Der Beifahrerairbag kann deaktiviert werden, wenn das Fahrzeug mit einem PACOS-Schalter (PACOS = Passenger Airbag Cut Off Switch) ausgestattet ist. Für Informationen zur Aktivierung/Deaktivierung siehe Abschnitt „Aktivierung/Deaktivierung“.

Schlüsselabschaltung/Schalter

Der Schalter für den Beifahrerairbag (PACOS) befindet sich an der Schmalseite des Armaturenbretts auf der Beifahrerseite und kann durch Öffnen der Beifahrertür erreicht werden (siehe Abschnitt „Aktivierung/Deaktivierung“ unten).

Überprüfen Sie, ob sich der Schalter in der gewünschten Stellung befindet. Volvo empfiehlt, zum Ändern der Stellung das Schlüsselblatt zu verwenden.

Für Informationen zum Schlüsselblatt, siehe Seite 131.

WARNUNG

Die Nichtbeachtung der obigen Aufforderungen kann zu Lebensgefahr führen.

WARNUNG

Wenn das Fahrzeug mit Beifahrerairbag, aber nicht mit Schalter (PACOS) ausgestattet ist, ist der Airbag immer aktiviert.

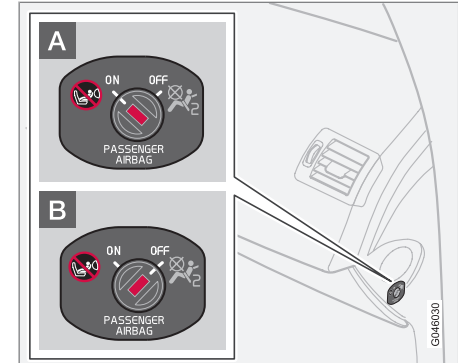
WARNUNG

Lassen Sie Kinder niemals in einem Kindersitz oder auf einem Sitzkissen auf dem Beifahrersitz sitzen, wenn der Airbag aktiviert und das Symbol in der Dachkonsole eingeschaltet ist. Die Nichtbeachtung dieses Hinweises kann das Leben des Kindes gefährden.

WARNUNG

Lassen Sie niemanden auf dem Beifahrersitz sitzen, wenn die Textmitteilung in der Dachkonsole anzeigt, dass der Airbag deaktiviert ist, während gleichzeitig das Warnsymbol für das Airbagsystem im Kombiinstrument erscheint. Das deutet auf einen erheblichen Fehler hin. Volvo empfiehlt Ihnen, umgehend eine Volvo-Vertragswerkstatt aufzusuchen.

Aktivierung/Deaktivierung



Position des Schalters.

- A** Der Airbag ist aktiviert. Wenn der Schalter in dieser Stellung steht, können Kinder mit einer Körpergröße über 140 cm auf dem Beifahrersitz sitzen, jedoch niemals Kinder in einem Kindersitz oder auf einem Sitzkissen.
- B** Der Airbag ist deaktiviert. Wenn der Schalter in dieser Stellung steht, kann ein Kind in einem Kindersitz oder auf einem Sitzkissen auf dem Beifahrersitz sitzen, niemals Personen mit einer Körpergröße über 140 cm.



Aktivierung/Deaktivierung des Airbags*

! WARNUNG

Aktivierter Airbag (Beifahrersitz):

Lassen Sie Kinder niemals in einem Kindersitz oder auf einem Sitzkissen auf dem Beifahrersitz sitzen, wenn der Airbag aktiviert ist. Dies gilt für alle Personen mit einer Körpergröße von weniger als 140 cm.

Deaktivierter Airbag (Beifahrersitz):

Personen mit einer Körpergröße über 140 cm dürfen niemals auf dem Beifahrersitz sitzen, wenn der Airbag deaktiviert ist.

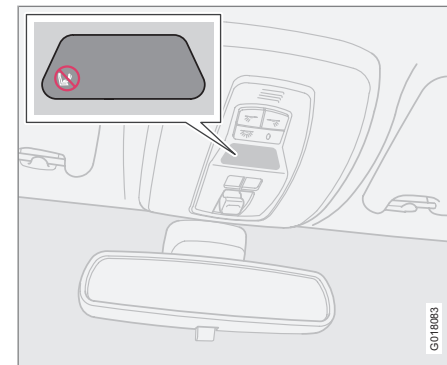
Bei Nichtbeachtung der obigen Aufforderungen kann Lebensgefahr bestehen.

Mitteilungen



Anzeige, die darüber informiert, dass der Beifahrerairbag deaktiviert ist.

Eine Textmitteilung und ein Symbol in der Dachkonsole zeigen an, dass der Beifahrerairbag deaktiviert ist (siehe vorherige Abbildung).



Anzeige, die darüber informiert, dass der Beifahrerairbag aktiviert ist.

Ein Warnsymbol in der Dachkonsole zeigt an, dass der Beifahrerairbag aktiviert ist (siehe vorherige Abbildung).

i ACHTUNG

Wenn der Transponderschlüssel in Schlüsselstellung **II** oder **III** gedreht wird, wird ca. 6 Sekunden lang das Airbag-Warnsymbol im Kombinationsinstrument angezeigt, siehe Seite 21.

Anschließend leuchtet die Anzeige in der Dachkonsole auf, die den korrekten Status des Beifahrerairbags anzeigt. Für weitere Informationen über die verschiedenen Schlüsselstellungen siehe Seite 159.



Seitenairbag (SIPS-Airbag)

Seitenairbag



Position der Seitenairbags.

Bei einem Seitenaufprall wird ein Großteil der Aufprallstärke von SIPS (Side Impact Protection System) auf Träger, Säulen, Boden, Dach und andere Teile der Fahrzeugkarosserie übertragen. Die Fahrer- und Beifahrerseitenairbags schützen den Brustkorb und sind ein wichtiger Bestandteil von SIPS. Der Seitenairbag ist in den Rückenlehnenrahmen des Vordersitzes eingebaut.

⚠️ WARNUNG

- Volvo empfiehlt Ihnen, Reparaturen ausschließlich von einer Volvo-Vertragswerkstatt ausführen zu lassen. Fehlerhafte Eingriffe in das SIPS-Airbagsystem können zu fehlerhafter Funktion und schwerwiegenden Verletzungen führen.
- Keine Gegenstände im Bereich zwischen Sitzaußenseite und Türverkleidung anbringen, da dieser Bereich beim Auslösen des Seitenairbags betroffen sein kann.
- Volvo empfiehlt Ihnen, ausschließlich von Volvo genehmigte Bezüge zu verwenden. Andere Bezüge können die Funktion der Seitenairbags beeinträchtigen.
- Der Seitenairbag ist eine Ergänzung zum Sicherheitsgurt. Legen Sie immer den Sicherheitsgurt an!

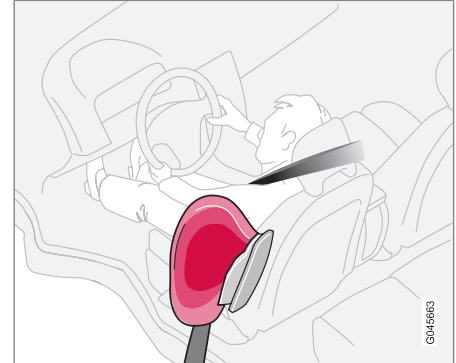
Kindersitz und Seitenairbag

Der Seitenairbag hat keinen negativen Einfluss auf die schützenden Eigenschaften des Kindersitzes oder des Sitzkissens.

Ein Kindersitz/Sitzkissen kann auf dem Vordersitz angebracht werden, wenn das Fahrzeug

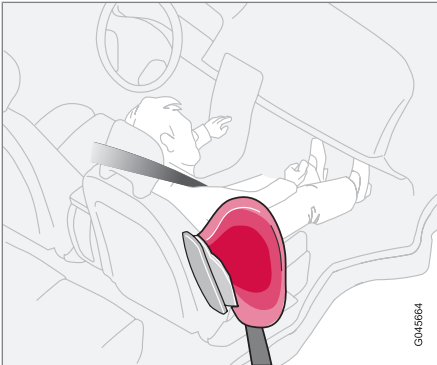
nicht mit einem aktivierten¹ Beifahrerairbag ausgestattet ist.

Position



Fahrersitz, Linkslenker.

¹ Für Informationen zum aktivierten/deaktivierten Airbag (SRS) siehe Seite 24.

**Seitenairbag (SIPS-Airbag)**

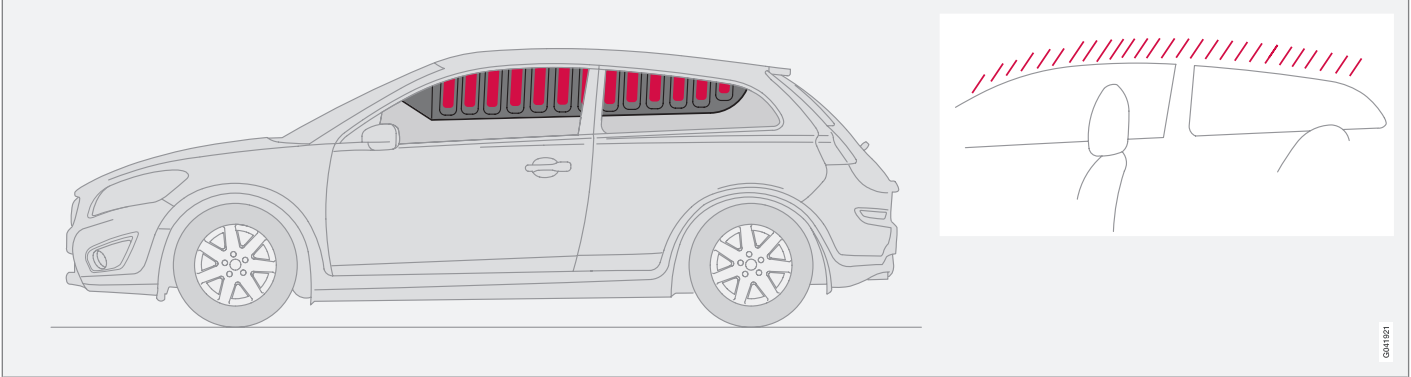
Beifahrersitz, Linkslenker.

Das SIPS-Airbag-System besteht aus Seitenairbags und Sensoren. Bei einem ausreichend starken Aufprall reagieren die Sensoren und der Seitenairbag wird aufgeblasen. Der Airbag wird zwischen dem Insassen und der Türverkleidung aufgeblasen, so dass der Stoß für den Insassen im Moment des Aufpralls gedämpft wird. Wenn der Airbag beim Aufprall zusammengedrückt wird, entweicht die Luft. Der Seitenairbag wird normalerweise nur auf der Aufprallseite aufgeblasen.



Kopf-/Schulterairbag (IC)

Eigenschaften



Der Kopf-/Schulterairbag IC (Inflatable Curtain) ist ein Teil von SIPS und Airbags. Der Kopf-/Schulterairbag ist im Dachhimmel entlang den Seiten des Fahrzeugs verborgen. Er schützt die Insassen auf den Außenplätzen des Fahrzeugs. Bei einem ausreichend starken Aufprall reagieren die Sensoren und der Kopf-/Schulterairbag wird aufgeblasen. Der Kopf-/Schulterairbag verhindert, dass der Kopf von Fahrer oder Beifahrer im Falle eines Aufpralls gegen die Innenseite des Fahrzeugs stößt.

⚠️ WARNUNG

Keine schweren Gegenstände an den Griffen an der Decke aufhängen oder befestigen. Der Haken ist nur zum Aufhängen von leichten Jacken vorgesehen (und nicht von schweren Gegenständen wie z. B. Regenschirmen).

Keine Gegenstände an Dachhimmel, Türsäulen oder Seitenverkleidungen des Fahrzeugs festschrauben oder montieren. Die beabsichtigte Schutzwirkung kann anderenfalls verloren gehen. Volvo empfiehlt Ihnen, ausschließlich zur Montage in diesen Bereichen genehmigte Volvo-Originalteile zu montieren.

**Kopf-/Schulterairbag (IC)** **WARNUNG**

Das Fahrzeug darf nicht höher als 50 mm unter die Oberkante der Seitenfenster beladen werden. Anderenfalls kann die Schutzwirkung des im Dachhimmel verborgenen Kopf-/Schulterairbags ausbleiben.

 **WARNUNG**

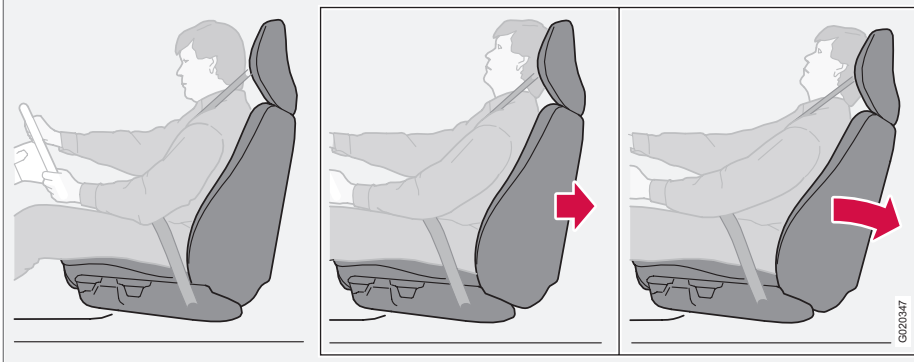
Der Kopf-/Schulterairbag ist eine Ergänzung zum Sicherheitsgurt.

Legen Sie immer den Sicherheitsgurt an!



WHIPS

Schutz vor Schleudertrauma – WHIPS



Das WHIPS-System (Whiplash Protection System) besteht aus Energie aufnehmenden Rückenlehnen und speziell für das System entwickelten Kopfstützen an den Vordersitzen. Das System wird durch einen Heckaufprall aktiviert, wobei Aufprallwinkel, Geschwindigkeit und Eigenschaften des auffahrenden Fahrzeugs ausschlaggebend sind.

! WARNUNG

Das WHIPS-System ist eine Ergänzung zum Sicherheitsgurt. Legen Sie immer den Sicherheitsgurt an!

Eigenschaften des Sitzes

Bei der Aktivierung des WHIPS-Systems klappen die Rückenlehnen der Vordersitze zurück, um die Sitzposition des Fahrers und des Beifahrers auf den Vordersitzen zu ändern. Auf diese Weise wird die Gefahr eines Schleudertraumas verringert.

! WARNUNG

Nehmen Sie niemals selbst Änderungen oder Reparaturen am Sitz oder am WHIPS-System vor. Volvo empfiehlt Ihnen, sich an eine Volvo-Vertragswerkstatt zu wenden.

WHIPS-System und Kindersitze/ Sitzkissen

Das WHIPS-System hat keinen negativen Einfluss auf die schützenden Eigenschaften des Kindersitzes oder des Sitzkissens.

Richtige Sitzstellung

Den besten Schutz haben Fahrer und Beifahrer, wenn sie in der Mitte des Sitzes sitzen und den geringstmöglichen Abstand zwischen Kopfstütze und Kopf haben.



WHIPS

Nicht die Funktion des WHIPS-Systems blockieren!



Keine Gegenstände auf dem Boden hinter dem Fahrer-/Beifahrersitz ablegen, die die Funktion des WHIPS-Systems behindern könnten.

! WARNUNG

Kein kastenähnliches Ladegut so platzieren, dass es zwischen dem Sitzpolster im Fond und der Rückenlehne des Vordersitzes eingeklemmt ist. Immer sicherstellen, dass die Funktion des WHIPS-Systems nicht blockiert wird.



Keine Gegenstände im Fond ablegen, die die Funktion des WHIPS-Systems behindern könnten.

! WARNUNG

Wenn Sie eine Rückenlehne im Fond umlegen, muss der entsprechende Vordersitz nach vorn geschoben werden, so dass dieser keinen Kontakt mit der umgelegten Rückenlehne hat.

! WARNUNG

Wenn der Sitz starker Belastung ausgesetzt war, wie z. B. bei einem Heckaufprall, muss das WHIPS-System überprüft werden. Volvo empfiehlt Ihnen, es von einer Volvo-Vertragswerkstatt überprüfen zu lassen.

Selbst wenn der Sitz unbeschädigt scheint, können Teile des WHIPS-Systems ihre Schutzeigenschaften verloren haben.

Volvo empfiehlt Ihnen, das System auch nach einem leichten Heckaufprall durch eine Volvo-Vertragswerkstatt überprüfen zu lassen.



Wann werden die Systeme aktiviert?

Aktivierung der Systeme

System	Aktivierung
Gurtstraffer Vordersitz	Bei einem Frontal- und/oder Seiten- und/oder Heckaufprall
Gurtstraffer Rücksitz Außenplatz	Bei einem Frontalaufprall
Airbags	Bei einem Frontalaufprall. ^A
Seitenairbags (SIPS)	Bei einem Seitenaufprall ^A
Kopf-/Schulterairbag IC	Bei einem Seitenaufprall ^A
Schutz vor Schleudertrauma WHIPS	Bei einem Heckaufprall

^A Das Fahrzeug kann bei einem Aufprall stark deformiert werden, ohne dass die Airbags auslösen. Verschiedene Faktoren, wie z. B. Steifigkeit und Gewicht des Aufprallgegenstands, Geschwindigkeit des Fahrzeugs, Aufprallwinkel u. v. m. haben einen Einfluss darauf, in welchem Umfang die verschiedenen Sicherheitssysteme des Fahrzeugs aktiviert werden.

Nach dem Auslösen der Airbags werden die folgenden Maßnahmen empfohlen:

- Fahrzeug bergen: Volvo empfiehlt Ihnen, das Fahrzeug in eine Volvo-Vertragswerkstatt bergen zu lassen. Nicht mit ausgelösten Airbags fahren.
- Volvo empfiehlt Ihnen, den Austausch von Komponenten im Sicherheitssystem des Fahrzeugs einer Volvo-Vertragswerkstatt zu überlassen.
- Suchen Sie immer einen Arzt auf.

i ACHTUNG
Airbag-, SIPS-, IC- und Gurtsystem werden bei einem Aufprall nur einmal aktiviert.

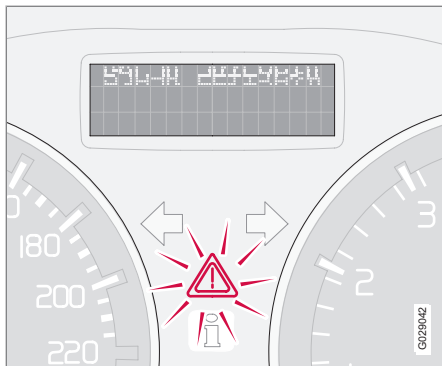
! WARNUNG
Das Steuergerät des Airbagsystems befindet sich in der Mittelkonsole. Die Batteriekabel lösen, falls die Mittelkonsole mit Wasser oder einer anderen Flüssigkeit überschüttet worden sein sollte. Nicht versuchen, das Fahrzeug zu starten, da die Airbags ausgelöst werden könnten. Fahrzeug bergen: Volvo empfiehlt Ihnen, das Fahrzeug in eine Volvo-Vertragswerkstatt bergen zu lassen.

! WARNUNG
Niemals mit ausgelösten Airbags fahren. Die ausgelösten Airbags können die Lenkung des Fahrzeugs erschweren. Auch andere Sicherheitssysteme können beschädigt sein. Der beim Auslösen der Airbags auftretende Rauch und Staub kann bei längerem Kontakt zu Haut- und Augenreizungen führen. Bei Beschwerden mit kaltem Wasser waschen. Das schnelle Auslösen der Airbags kann auch, bedingt durch das Material der Airbags, zu Schürfwunden und Verbrennungsverletzungen führen.



Aufprallstatus

Handhabung nach einem Aufprall



Wenn das Fahrzeug einem Aufprall ausgesetzt war, kann der Text **CRASH MODE SIEHE HANDBUCH** im Informationsdisplay erscheinen. Dies bedeutet, dass die Funktion des Fahrzeugs eingeschränkt ist. Der Crash Mode ist ein Sicherheitsmerkmal, das wirksam wird, wenn der Aufprall eine wichtige Funktion im Fahrzeug beschädigt haben könnte, z. B. die Kraftstoffleitungen, Sensoren für eines der Sicherheitssysteme oder die Bremsanlage.

Startversuch

Zuerst überprüfen, dass kein Kraftstoff aus dem Fahrzeug ausgetreten ist. Es darf kein Kraftstoffgeruch vorhanden sein.

Wenn alles normal aussieht und Sie sichergestellt haben, dass keine Kraftstofflecks am Fahrzeug vorkommen, können Sie versuchen, das Fahrzeug anzulassen.

Zunächst den Transponderschlüssel abziehen und erneut einsetzen. Die Fahrzeugelektronik versucht dann, sich auf den normalen Status zurückzustellen. Dann versuchen, das Fahrzeug zu starten. Wenn weiterhin **CRASH MODE SIEHE HANDBUCH** im Display angezeigt wird, darf das Fahrzeug nicht gefahren oder abgeschleppt werden. Verborgene Schäden können während der Fahrt dazu führen, dass das Fahrzeug nicht mehr manövriert werden kann, selbst wenn es fahrtüchtig erscheint.

Fahrzeug bewegen

Wenn **NORMAL MODE** angezeigt wird, nachdem der **CRASH MODE SIEHE HANDBUCH** zurückgesetzt wurde, kann das Fahrzeug vorsichtig aus seiner gegenwärtigen gefährlichen Lage bewegt werden. Das Fahrzeug nicht weiter als unbedingt notwendig bewegen.

! WARNUNG

Niemals versuchen, das Fahrzeug eigenhändig zu reparieren oder die Elektronik zurückzustellen, wenn sich das Fahrzeug im Aufprallmodus befunden hat. Dies könnte zu Verletzungen führen oder dazu, dass das Fahrzeug nicht normal funktioniert. Volvo empfiehlt Ihnen, stets eine Volvo-Vertragswerkstatt die Kontrolle und das Zurückstellen des Fahrzeugs in den **NORMAL MODE** vornehmen zu lassen, nachdem **CRASH MODE SIEHE HANDBUCH** angezeigt wurde.

! WARNUNG

Versuchen Sie unter keinen Umständen, das Fahrzeug wieder zu starten, wenn bei Erscheinen der Mitteilung **CRASH MODE SIEHE HANDBUCH** Kraftstoffgeruch wahrzunehmen ist. Verlassen Sie das Fahrzeug so schnell wie möglich.

! WARNUNG

Das Fahrzeug darf nicht abgeschleppt werden, wenn es in den Aufprallstatus versetzt wurde. Es muss geborgen werden. Volvo empfiehlt Ihnen, das Fahrzeug in eine Volvo-Vertragswerkstatt bergen zu lassen.



Kindersicherheit

Kinder müssen gut und sicher sitzen

Volvo empfiehlt, Kinder so lange wie möglich in rückwärts gerichteten Kindersitzen sitzen zu lassen, mindestens bis zum Alter von 3–4 Jahren, und anschließend in vorwärts gerichteten Sitzkissen/Kindersitzen bis zum Alter von 10 Jahren.

Die Platzierung des Kindes im Fahrzeug und die benötigte Ausrüstung sind abhängig von Gewicht und Größe des Kindes zu wählen. Für weitere Informationen siehe Seite 36.

ACHTUNG

Regelungen, wo Kinder im Fahrzeug sitzen dürfen, variieren von Land zu Land. Prüfen Sie, welche Bestimmungen gelten.

Kinder aller Altersgruppen und Körpergrößen müssen immer korrekt im Fahrzeug angeschnallt sein. Niemals ein Kind auf dem Schoß eines Insassen mitfahren lassen.

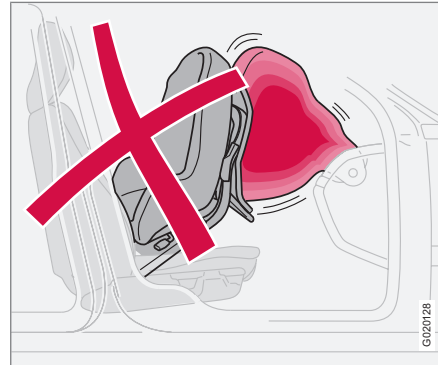
Volvo verfügt über Kindersicherheitsprodukte (Kindersitze, Sitzkissen und Befestigungsvorrichtungen), die speziell für Ihr Fahrzeug entwickelt wurden. Wenn Sie die Kindersicherheitsprodukte von Volvo verwenden, haben Sie die besten Voraussetzungen dafür, dass Ihr Kind sicher im Fahrzeug fährt, aber auch dafür,

dass die Kindersicherheitsprodukte passen und einfach zu verwenden sind.

ACHTUNG

Bei Fragen zum Einbau des Kindersicherheitsprodukts wenden Sie sich an den betreffenden Hersteller, um eine genauere Montageanleitung anzufordern.

Kindersitze



Kindersitze und Airbags sind nicht miteinander vereinbar.

ACHTUNG

Bei der Verwendung von Kindersicherheitsprodukten unbedingt die den Produkten beiliegende Montageanleitung aufmerksam durchlesen.

WARNUNG

Die Haltegurte des Kindersitzes nicht an Längsverstellungsstrebe, Federn oder Schienen samt Trägern des Sitzes befestigen. Scharfe Kanten können die Haltegurte beschädigen.

Lesen Sie sich für die korrekte Montage die Montageanleitung des Kindersitzes durch.

Platzierung von Kindersitzen

Folgendes kann verwendet werden:

- ein Kindersitz/Sitzkissen auf dem Beifahrersitz, solange der Beifahrerairbag nicht aktiviert¹ ist.
- ein oder mehrere Kindersitze/Sitzkissen im Fond.

Bei aktiviertem Beifahrerairbag Kindersitze/Sitzkissen stets im Fond platzieren. Wenn der Airbag ausgelöst wird, kann ein Kind, das auf

¹ Für Informationen zum aktivierten/deaktivierten Airbag siehe Seite 24.

**Kindersicherheit**

der Beifahrerseite sitzt, ernsthaft verletzt werden.

! WARNUNG

Lassen Sie Kinder niemals in einem Kindersitz oder auf einem Sitzkissen auf dem Vordersitz sitzen, wenn der Airbag aktiviert ist².

Personen mit einer Körpergröße unter 140 cm dürfen niemals auf dem Beifahrersitz sitzen, wenn der Airbag aktiviert ist.

Bei Nichtbeachtung der obigen Aufforderungen kann Lebensgefahr bestehen.

! WARNUNG

Sitzkissen/Kindersitze mit Stahlbügeln oder andere Konstruktionen, die an der Entriegelungstaste des Gurtschlusses anliegen können, dürfen nicht verwendet werden, da diese eine unbeabsichtigte Öffnung des Gurtschlusses herbeiführen können.

Der obere Teil des Kindersitzes darf nicht gegen die Windschutzscheibe lehnen.

Aufkleber Airbag

Der Aufkleber wird durch Öffnen der Beifahrertür sichtbar, siehe Abbildung auf Seite 24.

² Für Informationen zur Aktivierung/Deaktivierung des Airbags siehe Seite 24.



Kindersicherheit

Empfohlene Kindersitze³

Gewicht	Vordersitz ^A	Fond
Gruppe 0 max. 10 kg Gruppe 0+ max. 13 kg		Volvo-Kindersitz (Volvo Infant Seat) – rückwärts gerichteter Kindersitz, Befestigung mit ISOFIX-Befestigungssystem. Typengenehmigung: E1 04301146 (L)
Gruppe 0 max. 10 kg Gruppe 0+ max. 13 kg	Volvo-Babysitz (Volvo Infant Seat) – rückwärts gerichteter Kindersitz, Befestigung mit Sicherheitsgurt des Fahrzeugs. Typengenehmigung: E1 04301146 (U)	Volvo-Babysitz (Volvo Infant Seat) – rückwärts gerichteter Kindersitz, Befestigung mit Sicherheitsgurt des Fahrzeugs. Typengenehmigung: E1 04301146 (U)
Gruppe 0 max. 10 kg Gruppe 0+ max. 13 kg	Rückwärts gerichteter Kindersitz (Child Seat) – rückwärts gerichteter Kindersitz, Befestigung mit Sicherheitsgurt des Fahrzeugs und Haltegurt. Schutzkissen zwischen dem Kindersitz und dem Armaturenbrett verwenden. Typengenehmigung: E5 03135 (L)	Rückwärts gerichteter Kindersitz (Child Seat) – rückwärts gerichteter Kindersitz, Befestigung mit Sicherheitsgurt des Fahrzeugs, Haltegurt und Stützbein. Typengenehmigung: E5 03135 (L)
Gruppe 0 max. 10 kg Gruppe 0+ max. 13 kg	Kindersitze mit Universalzulassung. (U)	Kindersitze mit Universalzulassung. (U)

³ Zur Montage anderer Kindersitze muss das Fahrzeug in der beiliegenden Fahrzeugliste des Herstellers aufgeführt sein oder eine Universalzulassung gemäß ECE R44 besitzen.



Kindersicherheit

Gewicht	Vordersitz ^A	Fond
Gruppe 1 9–18 kg	Rückwärts gerichteter/wendbarer Volvo-Kindersitz (Volvo Convertible Child Seat) – rückwärts gerichteter Kindersitz, Befestigung mit Gurt des Fahrzeugs und Haltegurt. Typengenehmigung: E5 04192 (L)	Rückwärts gerichteter/wendbarer Volvo-Kindersitz (Volvo Convertible Child Seat) – rückwärts gerichteter Kindersitz, Befestigung mit Gurt des Fahrzeugs und Haltegurt. ^B Typengenehmigung: E5 04192 (L)
Gruppe 1 9–18 kg	Rückwärts gerichteter Kindersitz (Child Seat) – rückwärts gerichteter Kindersitz, Befestigung mit Sicherheitsgurt des Fahrzeugs und Haltegurt. Schutzkissen zwischen dem Kindersitz und dem Armaturenbrett verwenden. Typengenehmigung: E5 03135 (L)	Rückwärts gerichteter Kindersitz (Child Seat) – rückwärts gerichteter Kindersitz, Befestigung mit Sicherheitsgurt des Fahrzeugs, Haltegurt und Stützbein. ^B Typengenehmigung: E5 03135 (L)
Gruppe 1 9–18 kg		Britax Fixway – rückwärts gerichteter Kindersitz, Befestigung mit ISOFIX-Befestigungssystem und Haltegurt. ^B Typengenehmigung: E5 03171 (L)
Gruppe 1 9–18 kg	Kindersitze mit Universalzulassung. (U)	Kindersitze mit Universalzulassung. (U)
Gruppe 2 15–25 kg	Rückwärts gerichteter/wendbarer Volvo-Kindersitz (Volvo Convertible Child Seat) – rückwärts gerichteter Kindersitz, Befestigung mit Sicherheitsgurt des Fahrzeugs und Haltegurt. Typengenehmigung: E5 04192 (L)	Rückwärts gerichteter/wendbarer Volvo-Kindersitz (Volvo Convertible Child Seat) – rückwärts gerichteter Kindersitz, Befestigung mit Sicherheitsgurt des Fahrzeugs und Haltegurt ^B Typengenehmigung: E5 04192 (L)



Kindersicherheit

Gewicht	Vordersitz ^A	Fond
Gruppe 2 15–25 kg	Rückwärts gerichteter/wendbarer Volvo-Kindersitz (Volvo Convertible Child Seat) – vorwärts gerichteter Kindersitz, Befestigung mit Gurt des Fahrzeugs. Typengenehmigung: E5 04191 (L)	Rückwärts gerichteter/wendbarer Volvo-Kindersitz (Volvo Convertible Child Seat) – vorwärts gerichteter Kindersitz, Befestigung mit Gurt des Fahrzeugs. Typengenehmigung: E5 04191 (L)
Gruppe 2/3 15–36 kg	Volvo-Sitzkissen mit Rückenlehne (Volvo Booster Seat with backrest). Typengenehmigung: E1 04301169 (UF)	Volvo-Sitzkissen mit Rückenlehne (Volvo Booster Seat with backrest). Typengenehmigung: E1 04301169 (UF)
Gruppe 2/3 15–36 kg	Sitzkissen mit oder ohne Rückenlehne (Booster Cushion with and without backrest). Typengenehmigung: E5 03139 (UF)	Sitzkissen mit oder ohne Rückenlehne (Booster Cushion with and without backrest). Typengenehmigung: E5 03139 (UF)

L: Geeignet für spezifische Kindersitze. Diese Kindersitze können für ein spezielles Fahrzeugmodell vorgesehen sein, begrenzte oder halbuniversale Kategorien.

U: Geeignet für Kindersitze mit Universalzulassung in dieser Gewichtsklasse.

UF: Geeignet für vorwärtsgerichtete Kindersitze mit Universalzulassung in dieser Gewichtsklasse.

^A Für Informationen zum aktivierten/deaktivierten Airbag siehe Seite 24.

^B Vor dem Einbau eines rückwärts gerichteten Kindersitzes im Fond empfiehlt Ihnen Volvo, sich zur Montage der Befestigungspunkte an einen Volvo-Vertragshändler wenden.



Kindersicherheit

! WARNUNG

Lassen Sie Kinder niemals in einem Kindersitz oder auf einem Sitzkissen auf dem Vordersitz sitzen, wenn der Airbag aktiviert ist⁴.

Personen mit einer Körpergröße unter 140 cm dürfen niemals auf dem Beifahrersitz sitzen, wenn der Airbag aktiviert ist.

Bei Nichtbeachtung der obigen Aufforderungen kann Lebensgefahr bestehen.

ISOFIX-Befestigungssystem für Kindersitze



Die Befestigungspunkte für das ISOFIX-Befestigungssystem sind hinter dem unteren Teil der Rückenlehne im Fond, in den äußeren Sitzplätzen, verborgen.

Die Anordnung der Befestigungspunkte ist durch Symbole am Bezug der Rückenlehne gekennzeichnet (siehe Abbildung oben).

Um die Befestigungspunkte zu erreichen, das Sitzpolster des Sitzplatzes herunterdrücken.

Bei der Befestigung eines Kindersitzes an den ISOFIX-Befestigungspunkten stets die Montageanleitungen des Herstellers befolgen.

Größenklassen

Kindersitze sind – genau wie Fahrzeuge – unterschiedlich groß. Aus diesem Grund können nicht alle Kindersitze auf allen Sitzplätzen in sämtlichen Fahrzeugmodellen montiert werden.

Für Kindersitze mit ISOFIX-Befestigungssystem gibt es daher eine Größenklassenklassifizierung, die dem Fahrer bei der Wahl des richtigen Kindersitzes helfen (siehe folgende Tabelle).

Größenklasse	Beschreibung
A	Volle Größe, vorwärts gerichteter Kindersitz
B	Reduzierte Größe (Alt. 1), vorwärts gerichteter Kindersitz
B1	Reduzierte Größe (Alt. 2), vorwärts gerichteter Kindersitz
C	Volle Größe, rückwärts gerichteter Kindersitz
D	Reduzierte Größe, rückwärts gerichteter Kindersitz
E	Rückwärts gerichteter Babysitz
F	Quer gestellter Babysitz, links
G	Quer gestellter Babysitz, rechts

! WARNUNG

Das Kind niemals auf dem Beifahrersitz sitzen lassen, wenn das Fahrzeug mit einem aktivierten Airbag ausgerüstet ist.

⁴ Für Informationen zur Aktivierung/Deaktivierung des Airbags siehe Seite 24.



Kindersicherheit

ACHTUNG

Wenn ein ISOFIX-Kindersitz keine Größenklassifizierung hat, muss das Fahrzeug in der Fahrzeugliste des Kindersitzes aufgeführt sein.

ACHTUNG

Volvo empfiehlt Ihnen, sich für Empfehlungen von Volvo in Bezug auf ISOFIX-Kindersitze an einen Volvo-Vertragshändler zu wenden.

ISOFIX-Kindersitztypen

Kindersitztyp	Gewicht	Größenklasse	Für die ISOFIX-Montage von Kindersitzen geeignete Sitzplätze	
			Vordersitz	Äußerer Sitzplatz Fond
Babysitz quer gestellt	max. 10 kg	F	X	X
		G	X	X
Babysitz rückwärts gerichtet	max. 10 kg	E	X	OK (IL)
Babysitz rückwärts gerichtet	max. 13 kg	E	X	OK (IL)
		D	X	OK ^A (IL)
		C	X	OK ^A (IL)



Kindersicherheit

Kindersitztyp	Gewicht	Größenklasse	Für die ISOFIX-Montage von Kindersitzen geeignete Sitzplätze	
			Vordersitz	Äußerer Sitzplatz Fond
Kindersitz rückwärts gerichtet	9–18 kg	D	X	OK ^A (IL)
		C	X	OK ^A (IL)
Kindersitz vorwärts gerichtet	9–18 kg	B	X	OK ^B (IUF)
		B1	X	OK ^B (IUF)
		A	X	OK ^B (IUF)

X: Die ISOFIX-Position ist nicht für ISOFIX-Kindersitze in dieser Gewichtsklasse und/oder Größenklasse geeignet.

IL: Geeignet für spezifische ISOFIX-Kindersitze. Diese Kindersitze können für ein spezielles Fahrzeugmodell vorgesehen sein, begrenzte oder halb-universale Kategorien.

IUF: Geeignet für vorwärtsgerichtete ISOFIX-Kindersitze mit Universalzulassung für diese Gewichtsklasse.

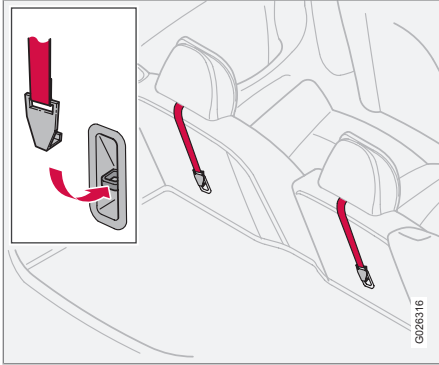
^A Damit der Baby-/Kindersitz in den Fond passt, wurde der Beifahrersitz auf einen Platz vor der Mittelposition eingestellt.

^B Volvo empfiehlt rückwärts gerichtete Kindersitze für diese Gruppe.



Kindersicherheit

Obere Befestigungspunkte für Kindersitze



Position obere Befestigungspunkte.

Das Fahrzeug ist mit oberen Befestigungspunkten für Kindersitze ausgerüstet. Die Befestigungspunkte befinden sich auf der Rückseite des Rücksitzes.

Die oberen Befestigungspunkte sind hauptsächlich für vorwärts gerichtete Kindersitze vorgesehen. Volvo empfiehlt, für kleine Kinder so lange wie möglich rückwärts gerichtete Kindersitze zu benutzen.

Der Haltegurt des Kindersitzes muss zwischen der Kopfstütze und dem Rückenlehnenrahmen liegen.

ACHTUNG

Kopfstütze einklappen, um den Einbau dieses Kinderschutztyps an den äußeren Sitzen in Fahrzeugen mit einklappbaren Kopfstützen zu erleichtern.

ACHTUNG

In mit Gepäckraumabdeckung ausgestatteten Fahrzeugen muss diese entfernt werden, bevor der Kindersitz an den Befestigungspunkten montiert werden kann.

Ausführlichere Informationen dazu, wie der Kindersitz in den oberen Befestigungspunkten festgezurt wird, sind den Anweisungen des Sitzherstellers zu entnehmen.

WARNUNG

Die Haltegurte des Kindersitzes müssen immer durch die Öffnung im Kopfstützenbein gezogen werden, bevor sie am Befestigungspunkt festgezurt werden.



Übersicht Lenkslenker.....	46
Übersicht Rechtslenker.....	48
Reglerfeld in der Fahrertür.....	50
Kombinationsinstrument.....	51
Kontroll- und Warnsymbole.....	53
Informationsdisplay.....	57
Steckdose.....	59
Schalterfeld Beleuchtung.....	61
Linker Lenkradhebel.....	66
Rechter Lenkradhebel.....	69
Geschwindigkeitsregelanlage*.....	72
Tastenfeld im Lenkrad*.....	74
Lenkradverstellung, Warnblinkanlage.....	75
Feststellbremse.....	76
Elektrische Fensterheber.....	77
Fenster und Rückspiegel.....	79
Elektrisch verstellbares Schiebedach*.....	83
Persönliche Einstellungen.....	86
HomeLink® *.....	89



G041142

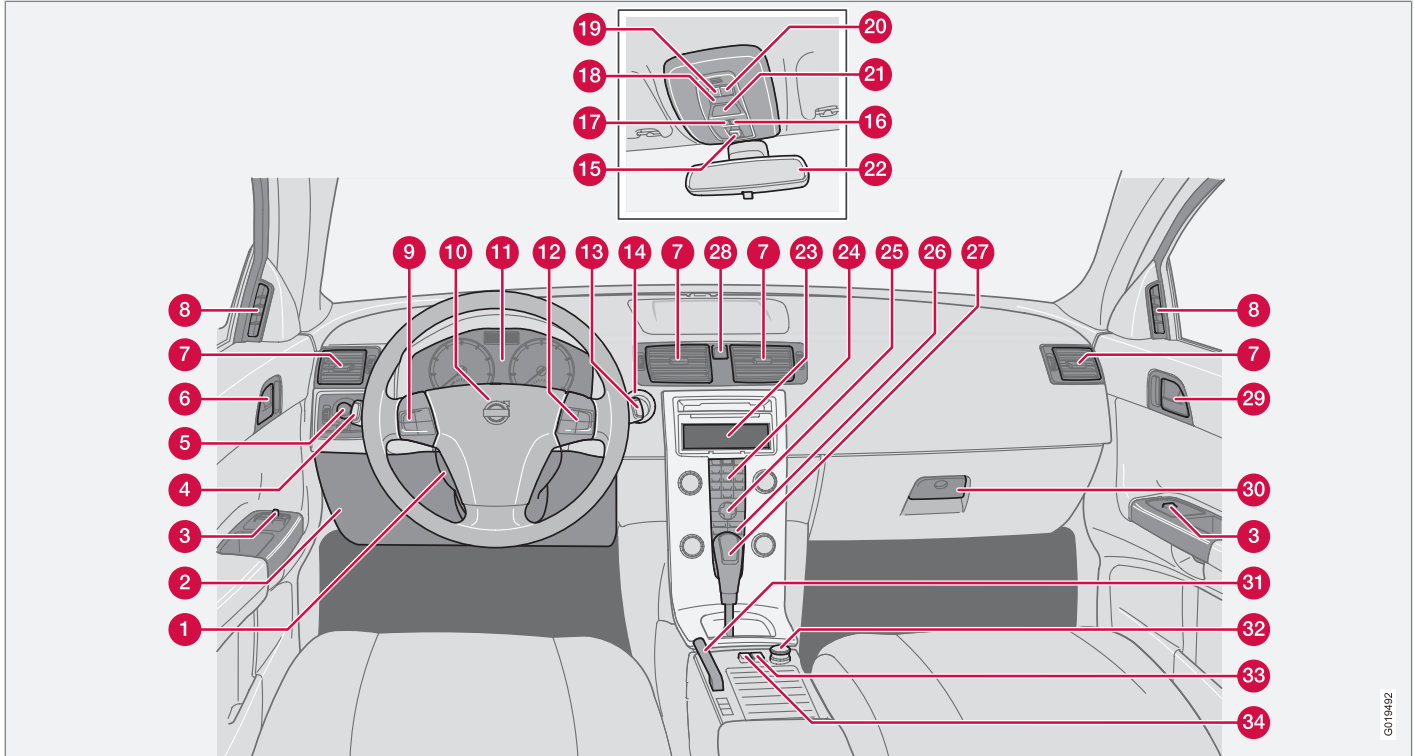
02

INSTRUMENTE UND REGLER





Übersicht Linkslenker



6019492



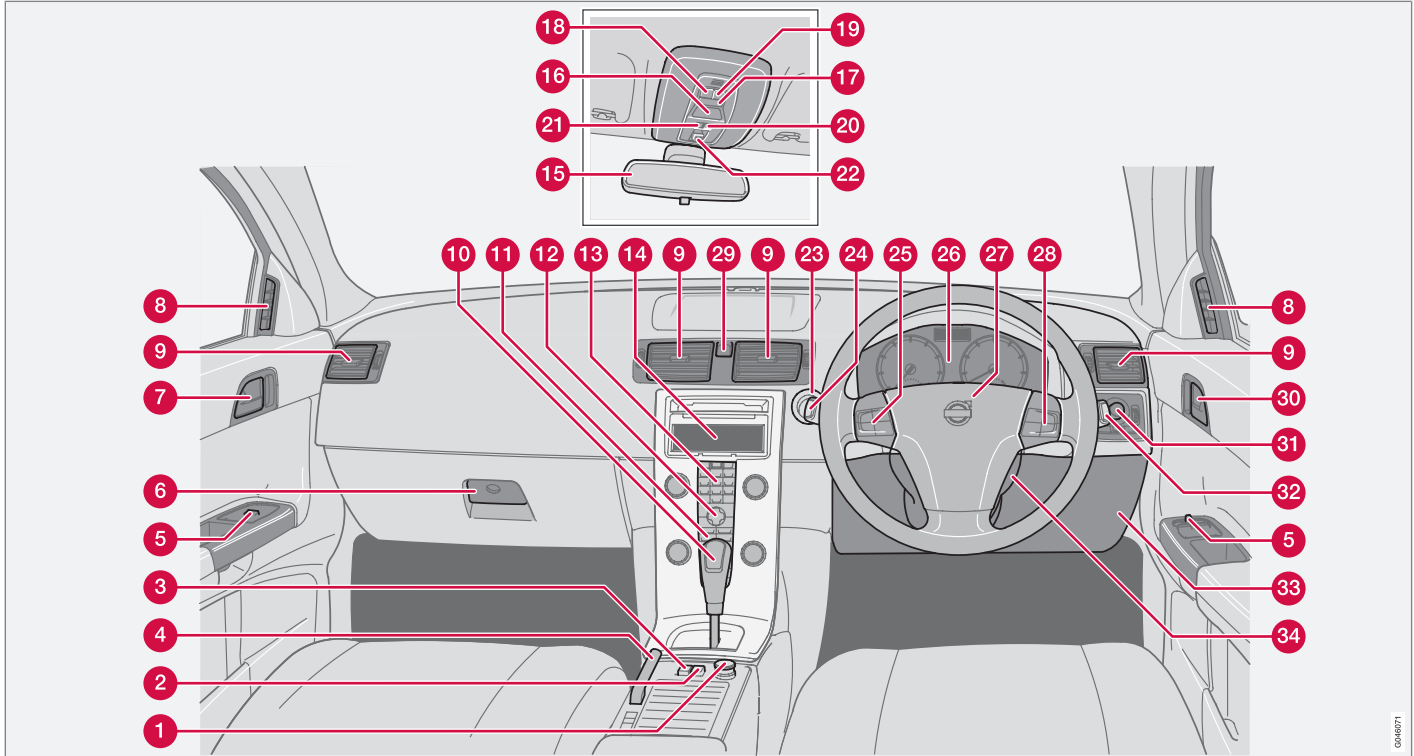
Übersicht Linkslenker

- 1 Lenkradeinstellung
- 2 Motorhaubenöffner
- 3 Reglerfeld
- 4 Blinker, Fernlicht, Bordcomputer
- 5 Beleuchtung, Kraftstofftankdeckelöffner
- 6 Türgriff, Verriegelungsknopf.
- 7 Belüftungsdüsen Armaturenbrett
- 8 Belüftungsdüse Seitenscheibe
- 9 Geschwindigkeitsregelanlage
- 10 Signalhorn, Airbag
- 11 Kombinationsinstrument
- 12 Tastenfeld für Infotainment
- 13 Scheibenwischer, Waschanlage und Scheinwerferwaschanlage
- 14 Zündschloss
- 15 Betätigung, Schiebedach
- 16 Keine Funktion
- 17 Keine Funktion
- 18 Innenbeleuchtung, Schalter
- 19 Leseleuchte, links
- 20 Leseleuchte, rechts
- 21 Sicherheitsgurtkontrolle und Anzeige für Beifahrerairbag
- 22 Innenspiegel
- 23 Display für Klimaanlage und Infotainment
- 24 Infotainment
- 25 Einstellungen für Klimaanlage, Infotainment und persönliche Einstellungen
- 26 Klimaanlage
- 27 Schalthebel
- 28 Warnblinkanlage
- 29 Türgriff
- 30 Handschuhfach
- 31 Feststellbremse
- 32 Steckdose/Zigarettenanzünder
- 33 Blind Spot Information System, BLIS
- 34 Schalter, wahlfreie Ausrüstung



Übersicht Rechtslenker

02



GM48771



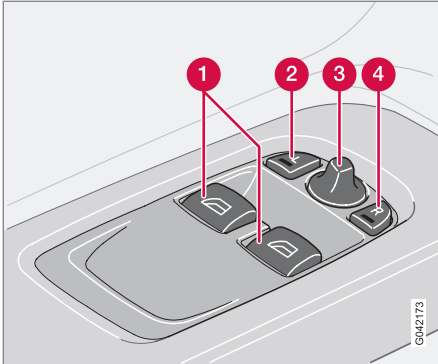
Übersicht Rechtslenker

- 1 Steckdose, Zigarettenanzünder
- 2 Blind Spot Information System, BLIS
- 3 Schalter, wahlfreie Ausrüstung
- 4 Feststellbremse
- 5 Reglerfeld
- 6 Handschuhfach
- 7 Türgriff
- 8 Belüftungsdüse, Seitenscheibe
- 9 Belüftungsdüsen, Armaturenbrett
- 10 Schalthebel
- 11 Klimaanlage
- 12 Einstellungen für Klimaanlage, Infotainment und persönliche Einstellungen
- 13 Infotainment
- 14 Display für Klimaanlage und Infotainment
- 15 Innenspiegel
- 16 Sicherheitsgurtkontrolle und Anzeige für Beifahrerairbag
- 17 Innenbeleuchtung, Schalter
- 18 Leseleuchte, links
- 19 Leseleuchte, rechts
- 20 Keine Funktion
- 21 Keine Funktion
- 22 Betätigung Schiebedach
- 23 Zündschloss
- 24 Scheibenwischer und Waschanlage, Scheinwerferwaschanlage
- 25 Geschwindigkeitsregelanlage
- 26 Kombinationsinstrument
- 27 Signalhorn, Airbag
- 28 Tastenfeld für Infotainment
- 29 Warnblinkanlage
- 30 Türgriff, Verriegelungsknopf
- 31 Beleuchtung, Kraftstofftankdeckelöffner
- 32 Blinker, Fernlicht, Bordcomputer
- 33 Motorhaubenöffner
- 34 Lenkradeinstellung



Reglerfeld in der Fahrertür

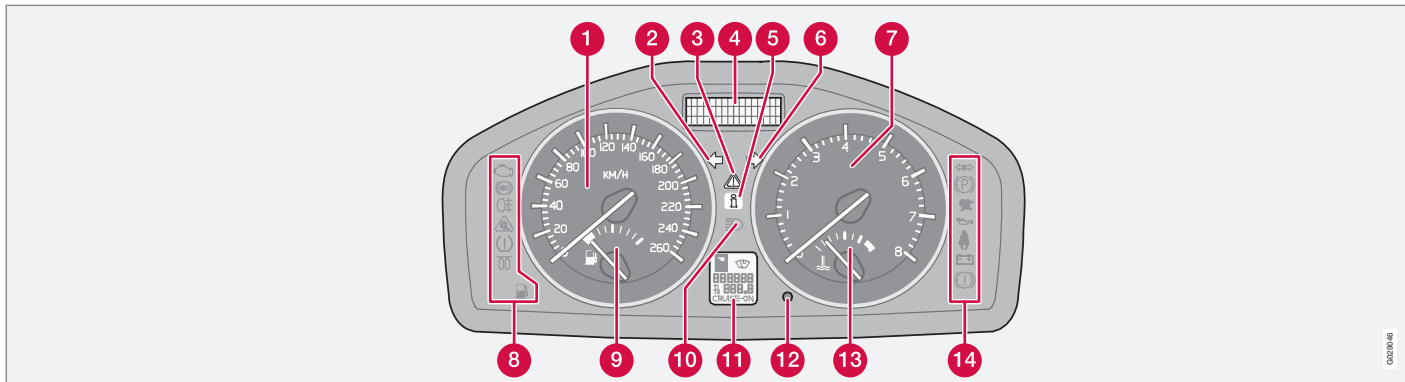
Reglerfeld in der Fahrertür



- 1 Fensterheber
- 2 Außenspiegel, links
- 3 Außenspiegel, Einstellung
- 4 Außenspiegel, rechts



Kombinationsinstrument



- 1** Tachometer.
- 2** Blinker, links.
- 3** Warnsymbol.
- 4** Informationsdisplay – Zeigt Informationen und Warnmitteilungen, Außentemperatur und Uhrzeit an. Liegt die Außentemperatur im Bereich +2 °C bis –5 °C, leuchtet im Display eine Schneeflocke. Dieses Symbol warnt vor Glätte. Wenn das Fahrzeug stillgestanden hat, kann die Außentemperaturanzeige einen zu hohen Wert anzeigen.
- 5** Informationssymbol.
- 6** Blinker, rechts.
- 7** Drehzahlmesser – Gibt die Motordrehzahl in tausend Umdrehungen pro Minute an.
- 8** Kontroll- und Informationssymbole.
- 9** Tankanzeige, siehe auch Bordcomputer auf Seite 67.
- 10** Fernlichtanzeige.
- 11** Display – Zeigt die Gangstellungen für das Automatikgetriebe, den Regensensor, den Kilometerzähler, den Tageskilometerzähler und die Geschwindigkeitsregelanlage an. Dient im Modell D2 ebenfalls als Schaltanzeige (GSI) und Gangstellungsanzeige, siehe Seite 163.
- 12** Taste für Tageskilometerzähler – Wird zum Messen von kürzeren Strecken verwendet. Mit einem kurzen Druck auf die Taste wird zwischen den beiden Tageskilometerzählern **T1** und **T2** umgeschaltet. Ein längerer Druck (länger als 2 Sekunden) stellt den aktivierten Tageskilometerzähler zurück.



Kombinationsinstrument

- 13 Temperaturanzeige – Die Temperatur in der Kühlanlage des Motors. Falls die Temperatur auf einen unnormal hohen Wert ansteigt und der Zeiger in den roten Bereich geht, erscheint eine Mitteilung im Display. Es ist zu beachten, dass Zusatzscheinwerfer vor dem Lufteinlass die Kühlung bei hohen Außentemperaturen und starker Motorbelastung verschlechtern.
- 14 Kontroll- und Warnsymbole.



Kontroll- und Warnsymbole

Funktionskontrolle, Symbole

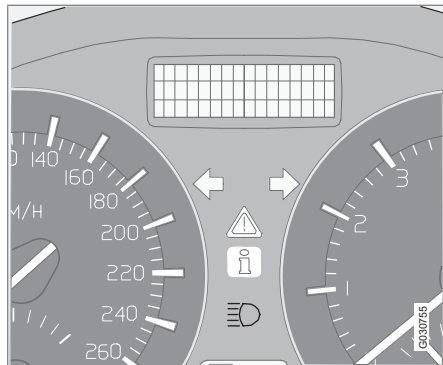
Alle Kontroll- und Warnsymbole¹ leuchten auf, wenn der Transponderschlüssel vor dem Start in Stellung II gedreht wird. Die Funktion der Symbole wird dann überprüft. Nachdem der Motor angesprungen ist, müssen sämtliche Symbole erlöschen, außer dem Symbol für die Feststellbremse, das erst erlischt, wenn die Feststellbremse gelöst wird.



Wird der Motor nicht binnen fünf Sekunden angelassen, erlöschen sämtliche Symbole mit Ausnahme derjenigen für Fehler im Abgasreinigungssystem des Fahrzeugs und niedrigen Öldruck. Je nach Ausstattung des Fahrzeugs können bestimmte Symbole funktionslos sein.



Symbole in der Instrumentenmitte



Das rote Warnsymbol leuchtet auf, wenn ein Fehler angezeigt wurde, der die Sicherheit und/oder das Fahrverhalten des Fahrzeugs beeinflussen kann. Gleichzeitig

erscheint ein erklärender Text im Informationsdisplay. Das Symbol wird so lange angezeigt, bis der Fehler behoben wurde, die Textmitteilung kann jedoch mit der **READ**-Taste ausgeblendet werden, siehe Seite 57. Das Warnsymbol kann auch in Kombination mit anderen Symbolen aufleuchten.

Wenn das Symbol leuchtet:

1. Auf sichere Weise anhalten. Das Fahrzeug darf nicht weitergefahren werden.
2. Die Mitteilung im Display lesen. Maßnahme gemäß Mitteilung im Display ausführen. Die Mitteilung mit **READ** löschen.



Das gelbe Informationssymbol leuchtet auf und gleichzeitig wird ein Text im Informationsdisplay angezeigt. Der Mitteilungstext wird mit Hilfe der **READ**-Taste ausgeblendet, siehe Seite 57, oder erlischt automatisch nach einiger Zeit (Zeit abhängig von der angezeigten Funktion).

Das gelbe Informationssymbol kann auch in Kombination mit anderen Symbolen aufleuchten.

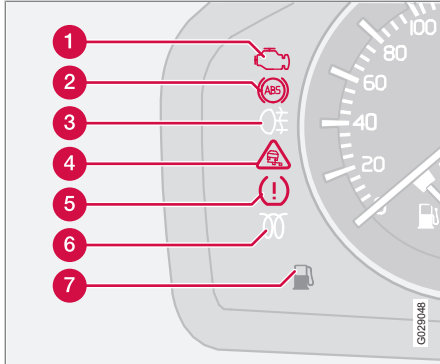
i ACHTUNG

Wenn eine Servicemitteilung angezeigt wird, werden das Symbol und die Mitteilung entweder mit Hilfe der **READ**-Taste ausgeschaltet oder beides erlischt automatisch nach einiger Zeit.

¹ Bei bestimmten Motorvarianten wird das Symbol für niedrigen Öldruck nicht verwendet. Die Warnung erfolgt über einen Text im Display, siehe Seite 57.

Kontroll- und Warnsymbole

Kontrollsymbole – links



- 1 Fehler im Abgasreinigungssystem des Fahrzeugs
- 2 Fehler im ABS-System
- 3 Nebelschlussleuchte
- 4 Stabilitätskontrolle DSTC
- 5 Keine Funktion
- 6 Vorglühanlage (Diesel)
- 7 Niedriger Kraftstoffstand im Tank

Abgasreinigungsanlage



Wenn das Symbol aufleuchtet, kann dies auf einen Fehler in der Abgasreinigungsanlage des Fahrzeugs zurückzuführen sein. Volvo empfiehlt Ihnen, sich zur Kontrolle an eine Volvo-Vertragswerkstatt zu wenden.

Fehler im ABS-System



Leuchtet das Symbol auf, ist das System außer Betrieb. Die reguläre Bremsanlage funktioniert weiterhin, jedoch ohne ABS-Funktion.

1. Halten Sie an einem sicheren Platz und stellen Sie den Motor ab.
2. Starten Sie erneut den Motor.
3. Leuchtet das Symbol weiterhin, fahren Sie zur Kontrolle des ABS-Systems in eine Werkstatt. Volvo empfiehlt Ihnen, sich an eine Volvo-Vertragswerkstatt zu wenden.

Nebelschlussleuchte



Dieses Symbol leuchtet, wenn die Nebelschlussleuchte eingeschaltet ist.

Stabilitätskontrolle DSTC*



Für Informationen zu den Funktionen und Symbolen des Systems siehe Seite 176.

Vorglühanlage (Diesel)



Das Symbol leuchtet auf, wenn der Motor vorgewärmt wird. Das Vorwärmen beginnt, wenn die Temperatur unter -2 °C fällt. Wenn das Symbol erlischt, kann das Fahrzeug gestartet werden.

Niedriger Kraftstoffstand im Tank

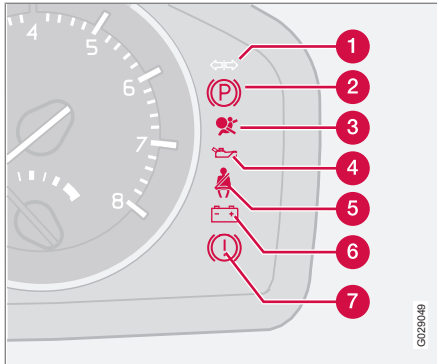


Wenn das Symbol aufleuchtet, ist der Kraftstoffstand zu niedrig. Umgehend Kraftstoff nachfüllen.



Kontroll- und Warnsymbole

Kontrollsymbole – rechts



- 1 Anhängerkontrollsymbol
- 2 Feststellbremse angezogen
- 3 Airbags – SRS
- 4 Zu niedriger Öldruck
- 5 Sicherheitsgurtkontrolle
- 6 Generator lädt nicht
- 7 Fehler in der Bremsanlage

Anhängerkontrollsymbol



Das Symbol blinkt, wenn bei geschlossenem Anhänger die Blinker eingeschaltet sind. Sollte das Symbol nicht blinken, ist eine der Lampen am Anhänger oder am Fahrzeug defekt.

Feststellbremse angezogen



Das Symbol leuchtet, wenn die Feststellbremse angezogen ist. Die Feststellbremse stets in die Endstellung ziehen.

i ACHTUNG

Das Symbol leuchtet unabhängig davon, wie stark die Feststellbremse angezogen ist.

Airbags – SRS



Falls das Symbol nicht erlischt oder während der Fahrt aufleuchtet, ist ein Fehler im Gurtschloss, SRS-, SIPS- oder IC-System aufgetreten. Volvo empfiehlt Ihnen, zur Kontrolle umgehend in eine Volvo-Vertragswerkstatt zu fahren.

Zu niedriger Öldruck²



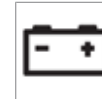
Leuchtet das Symbol während der Fahrt auf, ist der Motoröldruck zu niedrig. Den Motor unverzüglich abstellen und den Ölstand im Motor überprüfen, falls erforderlich Öl nachfüllen. Wenn das Symbol aufleuchtet und der Ölstand normal ist, empfiehlt Ihnen Volvo, sich an eine Volvo-Vertragswerkstatt zu wenden.

Sicherheitsgurtkontrolle



Das Symbol leuchtet permanent, wenn der Fahrer oder der Beifahrer den Sicherheitsgurt nicht angelegt hat oder ein Fondinsasse den Sicherheitsgurt abgelegt hat.

Generator lädt nicht



Wenn dieses Symbol während der Fahrt aufleuchtet, liegt ein Fehler in der elektrischen Anlage vor. Volvo empfiehlt Ihnen, eine Volvo-Vertragswerkstatt aufzusuchen.

Fehler in der Bremsanlage



Wenn das Symbol aufleuchtet, kann der Bremsflüssigkeitsstand zu niedrig sein.

² Bei bestimmten Motorvarianten wird das Symbol für niedrigen Öldruck nicht verwendet. Die Warnung erfolgt über einen Text im Display, siehe Seite 57.

Kontroll- und Warnsymbole

- An einem sicheren Platz anhalten und den Flüssigkeitsstand im Bremsflüssigkeitsbehälter überprüfen, siehe Seite 242. Wenn der Füllstand im Behälter unter **MIN** liegt, sollte das Fahrzeug nicht weitergefahren werden. Volvo empfiehlt, das Fahrzeug zur Kontrolle der Bremsanlage in eine Volvo-Vertragswerkstatt überführen zu lassen.



Falls die Symbole für BREMSE und ABS gleichzeitig aufleuchten, kann ein Fehler in der Bremskraftverteilung aufgetreten sein.



1. Halten Sie an einem sicheren Platz und stellen Sie den Motor ab.
2. Starten Sie erneut den Motor.
3. Wenn beide Symbole erlöschen, können Sie weiterfahren.
4. Leuchten die Symbole weiterhin, den Füllstand im Bremsflüssigkeitsbehälter überprüfen, siehe Seite 242.
5. Wenn der Füllstand im Bremsflüssigkeitsbehälter normal ist und die Symbole wei-

terhin leuchten, kann das Fahrzeug äußerst vorsichtig bis in eine Werkstatt zur Kontrolle der Bremsanlage weitergefahren werden. Volvo empfiehlt Ihnen, sich an eine Volvo-Vertragswerkstatt zu wenden.

6. Sollte der Füllstand im Bremsflüssigkeitsbehälter unter **MIN** liegen, darf das Fahrzeug nicht weitergefahren, sondern muss zur Kontrolle der Bremsanlage in eine Werkstatt überführt werden. Volvo empfiehlt Ihnen, sich an eine Volvo-Vertragswerkstatt zu wenden.



WARNUNG

Leuchten die Symbole für BREMSE und ABS gleichzeitig auf, besteht die Gefahr, dass das Heck des Fahrzeugs bei starkem Abbremsen ausbricht.

Kontrolle – Türen nicht geschlossen

Wenn eine der Türen, die Motorhaube³ oder die Heckklappe nicht korrekt geschlossen ist, wird der Fahrer darauf aufmerksam gemacht.

Niedrige Geschwindigkeit



Wenn das Fahrzeug mit einer Geschwindigkeit von weniger als 5 km/h fährt, leuchtet das Informationssymbol auf, während gleichzeitig **FAHRETTÜR OFFEN**,

BEIFAHRETTÜR OFFEN

oder **MOTORHAUBE OFFEN** im Display erscheint. Das Fahrzeug so schnell wie möglich an einem sicheren Platz anhalten und die offene Tür bzw. Haube schließen.

Hoch Geschwindigkeit



Wenn das Fahrzeug mit einer Geschwindigkeit von mehr als 10 km/h gefahren wird, leuchtet das Symbol auf. Gleichzeitig wird eine der im vorherigen Abschnitt genannten Textmitteilungen angezeigt.

Kontrolle Heckklappe

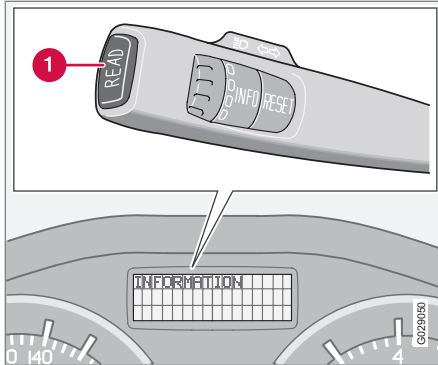


Wenn die Heckklappe offen ist, leuchtet das Informationssymbol auf und im Display erscheint **HECKKLAPPE OFFEN**.

³ Nur Fahrzeuge mit Alarmanlage.

Informationsdisplay

Mitteilungen



Bei Aufleuchten eines Warn- oder Kontrollsymbols wird auch eine ergänzende Mitteilung im Informationsdisplay angezeigt.

- Die **READ**-Taste (1) drücken.

Mit der **READ**-Taste können Sie zwischen den Mitteilungen blättern. Fehlermeldungen verbleiben so lange im Speicher, bis der betreffende Fehler behoben ist.

ACHTUNG

Wenn eine Warnmitteilung angezeigt wird, während der Bordcomputer verwendet wird, muss die Mitteilung zunächst gelesen werden (dazu auf die **READ**-Taste drücken), bevor die zuvor aktivierte Funktion wieder aufgenommen werden kann.

Mitteilung	Bedeutung
SICHER ANHALTEN^A	Auf sichere Weise anhalten und den Motor abstellen. Hohe Schadensgefahr.
WARTUNG DRINGEND^A	Volvo empfiehlt, das Fahrzeug umgehend in einer Volvo-Vertragswerkstatt überprüfen zu lassen.
SIEHE HANDBUCH^A	Lesen Sie die Betriebsanleitung.
WART. ERFORDERL.^A	Volvo empfiehlt, das Fahrzeug so schnell wie möglich in einer Volvo-Vertragswerkstatt überprüfen zu lassen.

Mitteilung	Bedeutung
HOHE MOTORTEMP. MOTOR ABSTELLEN	Auf sichere Weise anhalten und den Motor abstellen. Hohe Schadensgefahr.
TERMIN BUCHEN FÜR WARTUNG	Zur Wartung anmelden. Volvo empfiehlt, die Wartung von einer Volvo-Vertragswerkstatt durchführen zu lassen.
STANDARDWARTUNG DURCHFÜHREN	Wartung durchführen. Volvo empfiehlt, die Wartung von einer Volvo-Vertragswerkstatt durchführen zu lassen. Der Zeitpunkt hängt von der Kilometerleistung des Fahrzeugs, dem Zeitpunkt der letzten Wartung, der Laufzeit des Motors und der Ölqualität ab.



Informationsdisplay

Mitteilung	Bedeutung
WARTUNG ÜBERFÄLLIG	Bei Nichteinhaltung der Wartungsintervalle deckt die Garantie ggf. beschädigte Teile nicht ab. Volvo empfiehlt, die Wartung von einer Volvo-Vertragswerkstatt durchführen zu lassen.
GETRIEBEÖL WECHSELN	Volvo empfiehlt, das Fahrzeug so schnell wie möglich in einer Volvo-Vertragswerkstatt überprüfen zu lassen.
ZUR ERINNERUNG ÖLSTAND PRÜFEN	Ölstand kontrollieren. Die Mitteilung wird alle 10 000 km angezeigt (bestimmte Motorvarianten). Für Informationen zur Kontrolle des Ölstands siehe Seite 237.

Mitteilung	Bedeutung
RUSSFILTER VOLL SIEHE HANDBUCH	Der Dieselpartikelfilter muss regeneriert werden, siehe Seite 152.
DSTC FUNKTION AUS	Der Eingriff der Stabilitäts- und Traktionskontrolle ist reduziert, siehe Seite 177 für weitere Varianten.
GETRIEBELEISTUNG NIEDRIG	Das Getriebe kann keine volle Leistung bringen. Vorsichtig weiterfahren, bis die Mitteilung erlischt, siehe Seite 167. Bei wiederholter Anzeige empfiehlt Volvo, sich an eine Volvo-Vertragswerkstatt zu wenden.

Mitteilung	Bedeutung
GETRIEBEÖL HOHE TEMPERATUR	Ruhiger fahren oder das Fahrzeug auf sichere Weise anhalten. Auskuppeln und den Motor im Leerlauf laufen lassen, bis die Mitteilung erlischt. Für weitere Informationen siehe Seite 167.
GETRIEBEÖL-TEMP. SICHER ANHALTEN	Kritischer Fehler. Das Fahrzeug sofort auf sichere Weise anhalten. Volvo empfiehlt, sich an eine Volvo-Vertragswerkstatt zu wenden. ^B

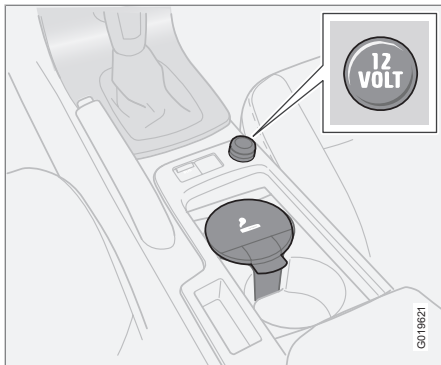
^A Teil einer Mitteilung, wird zusammen mit einer Angabe darüber, wo die Störung aufgetreten ist, angezeigt.

^B Für weitere Mitteilungen zum Automatikgetriebe siehe Seite 167.



Steckdose

12-V-Steckdose



Steckdose und Zigarettenanzünder.

An die Steckdose kann verschiedenes 12-V-Zubehör angeschlossen werden, wie z. B. Bildschirme, Musikplayer und Mobiltelefone. Der Transponderschlüssel muss sich mindestens in Stellung **I** befinden, damit die Steckdose Strom liefern kann, siehe Seite 159.

WARNUNG

Wird die Steckdose nicht verwendet, sollte sich die Abdeckung immer auf der Steckdose befinden.

ACHTUNG

Zusatzausstattung und Zubehör – z. B. Bildschirme, Musikplayer und Mobiltelefone – das an eine der 12-V-Steckdosen im Fahrzeuginnenraum angeschlossen ist, kann von der Klimaanlage aktiviert werden, selbst wenn der Transponderschlüssel abgezogen oder das Fahrzeug verriegelt ist, beispielsweise wenn die Standheizung zu einem vor-eingestellten Zeitpunkt aktiviert wird.

Daher die Stecker bei Nichtverwendung der Zusatzausstattung oder des Zubehörs aus den Steckdosen entfernen, da sich anderenfalls die Startbatterie entleeren könnte!

WICHTIG

Die maximale Stromstärke beträgt 10 A (120 W), wenn jeweils nur eine Steckdose verwendet wird. Wenn beide Steckdosen in der Tunnelkonsole gleichzeitig verwendet werden, gilt 7,5 A (90 W) pro Steckdose.

Falls der Kompressor zur Reifenabdichtung an einer Steckdose angeschlossen ist, darf kein anderer Stromverbraucher an die andere angeschlossen sein.

ACHTUNG

Der Kompressor zur behelfsmäßigen Reifenabdichtung ist von Volvo geprüft und zugelassen. Für Informationen zur Benutzung von Volvos empfohlener provisorischer Reifenabdichtung (TMK) siehe Seite 215.

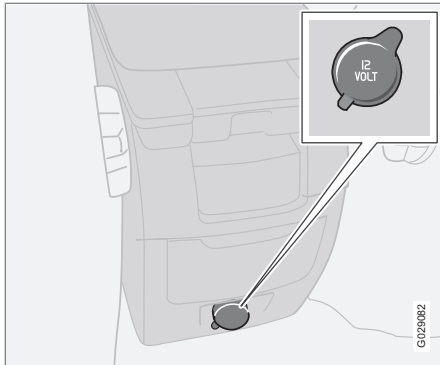
Zigarettenanzünder*

Zum Einschalten des Zigarettenanzünders die Taste nach innen drücken. Wenn der Zigarettenanzünder glüht, springt die Taste wieder heraus. Nun den Zigarettenanzünder herausziehen und die Zigarette mit der Heizspirale anzünden.



Steckdose

Steckdose im Fond



Steckdose im Fond.

An die Steckdose im Fond kann verschiedenes Zubehör angeschlossen werden, siehe „12-V-Steckdose“ oben.

i ACHTUNG

Zigarettenanzünder können an diesen Anschluss nicht angeschlossen werden.

Die Steckdose ist für 12 V vorgesehen. Der Transponderschlüssel muss sich mindestens in Stellung **I** befinden, damit die Steckdose Strom liefern kann, siehe Seite 159.

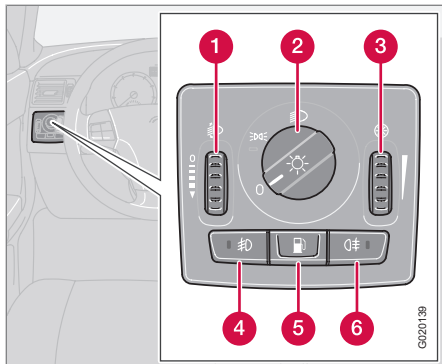
! WARNUNG

Wird die Steckdose nicht verwendet, sollte sich die Abdeckung immer auf der Steckdose befinden.



Schalterfeld Beleuchtung

Allgemeines



Schalterfeld für Halogenscheinwerfer. 1.

- 1 Daumenrad für die Leuchtweitenregelung
- 2 Lichtschalter
- 3 Daumenrad zur Einstellung der Display- und Instrumentenbeleuchtung
- 4 Nebelschlussleuchte*
- 5 Kraftstofftankklappe öffnen
- 6 Nebelschlussleuchte

Leuchtweitenregelung

Bei Beladung des Fahrzeugs ändert sich die Höheneinstellung des Scheinwerferlichts, was zu einer Blendung des Gegenverkehrs führen kann. Die Lichthöhe einstellen, um dies zu vermeiden.

1. Den Transponderschlüssel in Stellung II drehen.
2. Den Lichtschalter (2) in eine der Endstellungen drehen.
3. Zur Erhöhung bzw. Senkung der Leuchtweite das Rad (1) nach oben oder unten drehen.

Da Fahrzeuge mit aktiven Xenon-Scheinwerfern ABL* mit automatischer Leuchtweitenregelung ausgestattet sind, fehlt das Rad (1).

Positionsleuchten/Standlicht

Positionsleuchten/Standlicht können unabhängig von der Transponderschlüsselstellung eingeschaltet werden.

- Den Lichtschalter (2) in die Mittelstellung drehen.

In der Transponderschlüsselstellung II sind die Positionsleuchten/das Standlicht und die Kennzeichenbeleuchtung immer eingeschaltet.

Scheinwerfer

Automatisches Abblendlicht*

Das Abblendlicht wird automatisch eingeschaltet, wenn der Transponderschlüssel in Stellung II gedreht wird, es sei denn der Lichtschalter (2) steht in der Mittelstellung. Bei Bedarf kann die Abblendlichtautomatik deaktiviert werden. Volvo empfiehlt Ihnen, dies in einer Volvo-Vertragswerkstatt vornehmen zu lassen.

Automatisches Abblendlicht, Fernlicht

1. Den Transponderschlüssel in Stellung II drehen.
2. Das Abblendlicht wird aktiviert, indem der Lichtschalter (2) im Uhrzeigersinn in die Endstellung gedreht wird.
3. Das Fernlicht wird aktiviert, indem der linke Lenkradhebel zum Lenkrad in die Endstellung bewegt und losgelassen wird, siehe Seite 66.

Das Licht wird automatisch ausgeschaltet, wenn der Transponderschlüssel in Stellung I oder 0 gedreht wird.

¹ Für eine Beschreibung von Halogenscheinwerfer siehe Seite 62.



Schalterfeld Beleuchtung

Instrumentenbeleuchtung

Die Instrumentenbeleuchtung ist eingeschaltet, wenn sich der Transponderschlüssel in Stellung II befindet und der Lichtschalter (2) in einer der Endstellungen steht. Die Beleuchtung wird tagsüber automatisch gedämpft und kann nachts manuell geregelt werden.

- Um eine stärkere oder schwächere Beleuchtung zu erhalten, das Rad (3) nach oben oder unten drehen.

Erweiterte Displaybeleuchtung

Um das Ablesen von Kilometerzähler, Tageskilometerzähler, Uhr und Außentemperaturanzeige zu erleichtern, leuchten diese bei der Entriegelung des Fahrzeugs sowie beim Abziehen des Transponderschlüssels aus dem Zündschloss. Beim Verriegeln des Fahrzeugs erlöschen die Displays.

Nebelschlussleuchte

ACHTUNG

Die gesetzlichen Bestimmungen für die Verwendung von Nebelscheinwerfern sind von Land zu Land verschieden.

Nebelschlussleuchte*

Die Nebelschlussleuchte können entweder zusammen mit den Scheinwerfern oder mit den Positionsluchten/dem Standlicht eingeschaltet werden.

- Auf Taste (4) drücken.

Die Lampe in Taste (4) leuchtet, wenn die Nebelschlussleuchte eingeschaltet sind.

Nebelschlussleuchte

Die Nebelschlussleuchte kann nur zusammen mit den Scheinwerfern oder den Nebelschlussleuchten eingeschaltet werden.

- Auf Taste (6) drücken.

Das Kontrollsymbol der Nebelschlussleuchte im Kombinationsinstrument und die Lampe in Taste (6) leuchten, wenn die Nebelschlussleuchte eingeschaltet ist.

Kraftstofftankklappe

Auf Taste (5) drücken, um die Kraftstofftankklappe zu öffnen, wenn das Fahrzeug unverriegelt ist, siehe Seite 138.

Halogenscheinwerfer

Schalterfeld für Halogenscheinwerfer, siehe Seite 61.

Stellung	Halogen-scheinwerfer	Halogen-scheinwerfer mit DRL ^{*A}
0	Automatisches/ausgeschaltetes Abblendlicht. Nur Lichthupe.	Tagesfahrlicht
	Positionsluchten/Standlicht	Tagesfahrlicht beim Fahren des Fahrzeugs. Automatisches Umschalten zum Standlicht, wenn das Fahrzeug geparkt wird.

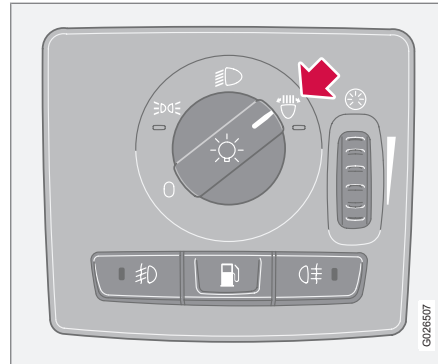


Schalterfeld Beleuchtung

Stellung	Halogen-scheinwerfer	Halogen-scheinwerfer mit DRL ^{*A}
	Abblendlicht. Fernlicht und Lichthupe funktionieren in dieser Stellung.	Abblendlicht. Fernlicht und Lichthupe funktionieren in dieser Stellung.
A	–	Tagesfahrlicht. Automatisches Umschalten auf Abblendlicht bei schlechten Lichtverhältnissen am Tag und, wenn die Scheibenwischer oder die Nebelschlussleuchten eingeschaltet sind.

^A Tagesfahrlicht - DRL, siehe Seite 65.

Aktive Xenon-Scheinwerfer*



Schalterfeld Beleuchtung für aktive Xenon-Scheinwerfer.

Stellung	Aktive Xenon-Scheinwerfer	Aktive Xenon-Scheinwerfer mit DRL ^{*A}
0	Automatisches/ausgeschaltetes Abblendlicht. Nur Lichthupe.	Tagesfahrlicht
	Positionsleuchten/Standlicht	Tagesfahrlicht beim Fahren des Fahrzeugs. Automatisches Umschalten zum Standlicht, wenn das Fahrzeug geparkt wird.
	Abblendlicht. Fernlicht und Lichthupe funktionieren in dieser Stellung.	Abblendlicht. Fernlicht und Lichthupe funktionieren in dieser Stellung.

02



Schalterfeld Beleuchtung

Stellung	Aktive Xenon-Scheinwerfer	Aktive Xenon-Scheinwerfer mit DRL* ^A
	Das Licht der aktiven Xenon-Scheinwerfer folgt den Lenkradbewegungen.	–

Stellung	Aktive Xenon-Scheinwerfer	Aktive Xenon-Scheinwerfer mit DRL* ^A
	–	Tagesfahrlicht. Automatisches Umschalten auf Abblendlicht bei schlechten Lichtverhältnissen am Tag und, wenn die Scheibenwischer oder die Nebelschlussleuchten eingeschaltet sind. Auch die Funktion aktive Xenon-Scheinwerfer wird in diesem Modus aktiviert.

^A Tagesfahrlicht - DRL, siehe Seite 65.

Wenn das Fahrzeug mit aktiven Xenon-Scheinwerfern (Active Bending Lights, ABL) ausgestattet ist, folgt der Lichtstrahl der Scheinwerfer der Lenkradbewegung, um für maximale

Beleuchtung in Kurven und auf Kreuzungen und auf diese Weise für eine erhöhte Sicherheit zu sorgen.

Die Diode leuchtet, wenn die Funktion aktiviert ist. Bei einer Störung blinkt die Diode und eine Fehlermitteilung erscheint im Informationsdisplay. Die Funktion ist nur in der Dämmerung oder bei Dunkelheit aktiv sowie nur, wenn sich das Fahrzeug fortbewegt.

Die Funktion kann mit dem Lichtschalter deaktiviert/aktiviert werden.

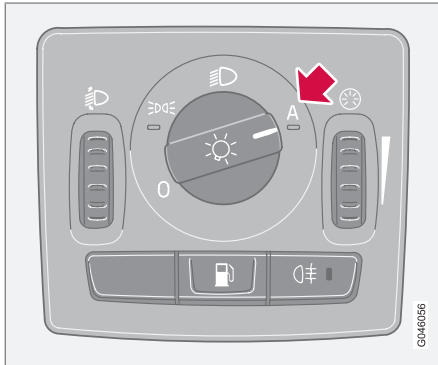


Lichtmuster bei deaktivierter (links) bzw. aktivierter Funktion (rechts).

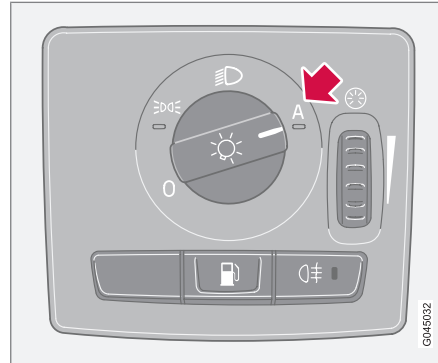
Schalterfeld Beleuchtung

Tagesfahrlicht - DRL*

Um Kraftstoff zu sparen, kann am Tag statt des viel Energie verbrauchenden Abblendlichts das Tagesfahrlicht (Daytime Running Light) gewählt werden. Das im Spoiler montierte Tagesfahrlicht arbeitet mit leuchtstarker und stromsparender Diodentechnik.



Schalterfeld für Halogenscheinwerfer mit DRL.



Schalterfeld für aktive Xenon-Scheinwerfer mit DRL.

Mit dem Lichtschalter in Stellung **A** wird das Tagesfahrlicht am Tag automatisch aktiviert. Die Hauptscheinwerfer werden von einem Lichtsensor geregelt, der bei Dämmerung oder wenn das Tageslicht zu schwach wird von Tagesfahrlicht auf Abblendlicht umschaltet.

Für eine Erläuterung der Bedeutung der verschiedenen Stellungen des Lichtschalters in Abhängigkeit des Scheinwerfertyps siehe vorhergehende Tabellen auf den Seiten 62 und 63.

ACHTUNG

Um einen minimalen Energieverbrauch zu erreichen, werden beim automatischen Wechseln von Abblendlicht auf DRL-Tagesfahrlicht auch die Schlussleuchten eingeschaltet.

WARNUNG

Das System ist ein Hilfsmittel zum Sparen von Energie – es kann nicht in allen Situationen entscheiden, ob das Tageslicht zu schwach oder ausreichend stark ist, wie z. B. bei Nebel und Regen.

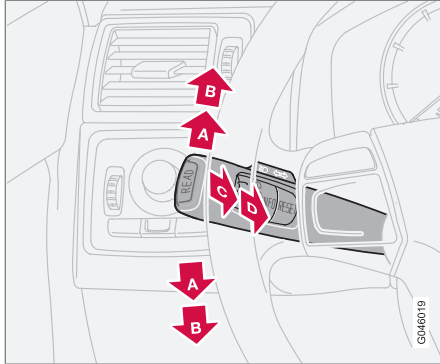
Der Fahrer ist stets dafür verantwortlich, dass das Fahrzeug mit verkehrssicherer korrekter Beleuchtung und gemäß den geltenden Verkehrsbestimmungen gefahren wird.

Bremsleuchten

Die Bremsleuchten werden automatisch beim Bremsen eingeschaltet. Für Informationen zu den Notbremsleuchten und der automatischen Warnblinkanlage siehe Seite 174.

Linker Lenkradhebel

Lenkradhebelstellungen



- A** Blinker - kurze Blinksequenz
- B** Blinker - kontinuierliche Blinksequenz
- C** Lichthupe und Wegbeleuchtung
- D** Wechsel zwischen Fern- und Abblendlicht.

Blinker

Kurze Blinksequenz

- Den Lenkradhebel nach oben oder unten in die Stellung (A) bewegen und loslassen.
 - > Die Blinker blinken 3 Mal und der Lenkradhebel bewegt sich in die Ausgangsstellung zurück.

Kontinuierliche Blinksequenz

- Den Lenkradhebel nach oben oder unten in die Endstellung (B) bewegen.
 - > Der Hebel bleibt in seiner Endstellung stehen und wird von Hand oder automatisch durch die Lenkradbewegung zurückbewegt.

Lichthupe

- Den Hebel leicht zum Lenkrad in Stellung (C) bewegen.
 - > Das Fernlicht leuchtet so lange, bis der Hebel wieder losgelassen wird.

Die Lichthupe funktioniert nur, wenn sich der Transponderschlüssel im Zündschloss befindet.

Wechsel zwischen Fern- und Abblendlicht

- Den Lenkradhebel in die Endstellung (D) bewegen und loslassen.

Der Transponderschlüssel muss sich in Stellung II und der Lichtschalter muss sich in der Endstellung befinden, siehe Seite 61, damit das Fernlicht eingeschaltet werden kann.

Wegbeleuchtung

Ein Teil der Außenbeleuchtung kann nach der Verriegelung des Fahrzeugs weiterhin eingeschaltet bleiben und somit als Wegbeleuchtung verwendet werden. Die Zeitverzögerung beträgt 30 Sekunden¹, kann aber auf 60 oder 90 Sekunden geändert werden, siehe Seite 87.

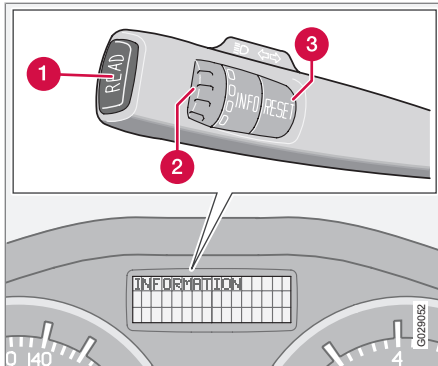
1. Den Transponderschlüssel aus dem Zündschloss abziehen.
2. Den Lenkradhebel zum Lenkrad in Stellung (C) bewegen und loslassen.
3. Das Fahrzeug verlassen und die Tür verriegeln.

¹ Werkseinstellung.



Linker Lenkradhebel

Bordcomputer*



- 1 **READ** - zur Bestätigung
- 2 Daumenrad² – Blättern zwischen den Menüs und Auswahl in der Bordcomputerliste.
- 3 **RESET**² - zur Nullstellung

Regler

Um die Informationen des Bordcomputers aufzurufen, muss das Daumenrad stufenweise nach oben oder nach unten gedreht werden.

Die Menüs sind in einer Endlosschleife angeordnet.

i ACHTUNG

Wenn eine Warnmitteilung angezeigt wird, während der Bordcomputer verwendet wird, muss die Warnmitteilung zunächst bestätigt werden. Zur Bestätigung auf die **READ**-Taste drücken, um zur Bordcomputerfunktion zurückzukehren.

Funktionen

Der Bordcomputer zeigt die folgenden Informationen an:

- --- KM/H DURCHSCHN GESCHW
- --- KM/L AKT. VERBRAUCH
- --- L/100 KM DURCHSCHNITTLICH
- --- KILOMETER BIS TANK LEER
- **DSTC EIN** *, siehe Seite 176
- --- MPH FAHRGESCHW. ³

DURCHSCHN GESCHW

Die Durchschnittsgeschwindigkeit wird ab dem letzten Nullstellen berechnet. Das Nullstellen erfolgt mit der **RESET**.

AKT. VERBRAUCH

Der gegenwärtige Kraftstoffverbrauch wird einmal in der Sekunde berechnet. Der Wert im Display wird im Abstand von einigen Sekunden aktualisiert. Steht das Fahrzeug still, wird im Display „---“ angezeigt. Während einer laufenden Regenerierung⁴ kann sich der Kraftstoffverbrauch erhöhen, siehe Seite 152.

DURCHSCHNITTLICH

Der durchschnittliche Kraftstoffverbrauch wird ab dem letzten Nullstellen berechnet. Das Nullstellen erfolgt mit der **RESET**.

i ACHTUNG

Es können fehlerhafte Berechnungen auftreten, wenn Sie eine kraftstoffbetriebene Heizung verwenden.

KILOMETER BIS TANK LEER

Die Berechnung der Fahrstrecke bis zum leeren gefahrenen Tank wird aus dem Durchschnittsverbrauch der zuletzt gefahrenen 30 km berechnet. Wenn im Display "--- **KILOMETER BIS TANK LEER** " erscheint, gibt es keine garantierte Fahrstrecke mehr. Umgehend Kraftstoff nachfüllen.

² Funktionslos in Fahrzeugen ohne Bordcomputer, kraftstoffbetriebener Standheizung sowie Stabilitäts- und Traktionskontrolle.

³ Bestimmte Märkte.

⁴ Gilt nur für Dieselfahrzeuge mit Partikelfilter.



Linker Lenkradhebel



ACHTUNG

Bei verändertem Kraftstoffverbrauch können fehlerhafte Berechnungen auftreten, wenn Sie z. B. den Fahrstil geändert oder eine kraftstoffbetriebene Heizung verwendet haben.

MPH FAHRGESCHW.³

Die aktuelle Geschwindigkeit wird in mph angezeigt.

Nullstellung

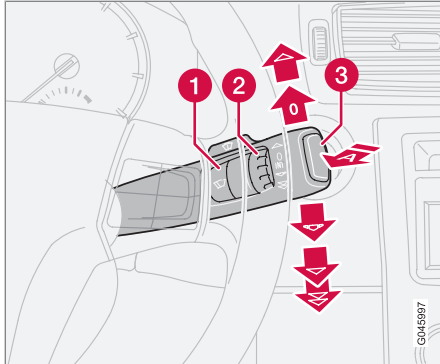
1. --- **KM/H DURCHSCHN GESCHW** oder --- **L/100 KM DURCHSCHNITTLICH** wählen.
2. Durch Drücken auf die **RESET**-Taste nullstellen.
3. Durch langes **RESET**(mindestens 5 Sekunden) Drücken auf die -Taste wird sowohl die Durchschnittgeschwindigkeit als auch der durchschnittliche Verbrauch nullgestellt.

³ Bestimmte Märkte.



Rechter Lenkradhebel

Scheibenwischer



A Windschutzscheiben- und Scheinwerferwaschanlage

- 1** Regensensor – ein/aus
- 2** Daumenrad
- 3** Scheibenwischer Heckfenster

Scheibenwischer aus



Die Scheibenwischer sind ausgeschaltet, wenn sich der Hebel in Stellung **0** befindet.

Einzelner Wischvorgang



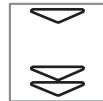
Den Hebel nach oben bewegen, um einen einzelnen Wischvorgang auszuführen.

Intervallbetrieb



Sie können die geeignete Geschwindigkeit für den Intervallwischbetrieb selbst einstellen. Das Daumenrad (2) nach oben drehen, um ein kürzeres Intervall zwischen den Wischvorgängen zu erhalten. Nach unten drehen, um das Intervall zu vergrößern.

Ununterbrochenes Wischen



Die Wischer bewegen sich mit normaler Geschwindigkeit.

Die Scheibenwischer wischen mit hoher Geschwindigkeit.

! WICHTIG

Vor der Aktivierung des Scheibenwischers im Winter sicherstellen, dass die Wischerblätter nicht festgefroren sind sowie ggf. Schnee oder Eis auf der Windschutzscheibe (und auf der Heckscheibe) entfernen.

! WICHTIG

Bei der Reinigung der Windschutzscheibe mit den Scheibenwischern viel Scheibenreinigungsflüssigkeit verwenden. Die Windschutzscheibe muss nass sein, wenn die Scheibenwischer arbeiten.

Scheiben-/Scheinwerferwaschanlage

Den Hebel zum Lenkrad führen, um die Windschutzscheiben- und die Scheinwerferwaschanlage zu starten. Nach Loslassen des Hebels führen die Wischer noch einige weitere Wischvorgänge aus.

Hochdruckwäsche der Scheinwerfer*

Die Hochdruckwaschanlage der Scheinwerfer verbraucht große Mengen Scheibenreinigungsflüssigkeit. Um Flüssigkeit zu sparen, können die Scheinwerfer wie folgt gewaschen werden:

Ablendlicht mit Schalter im Schalterfeld Beleuchtung eingeschaltet:

Die Scheinwerfer werden beim ersten Wischen der Windschutzscheibe gereinigt, danach innerhalb eines zehnmütigen Intervalls bei jedem fünften Waschvorgang. Bei längeren Intervallen werden die Scheinwerfer bei jedem Wischvorgang gereinigt.

Rechter Lenkradhebel

Standlicht/Positionsleuchten mit Schalter im Schalterfeld Beleuchtung eingeschaltet:

- Aktive Xenon-Scheinwerfer werden unabhängig von der vergangenen Zeit nur bei jedem fünften Wischvorgang gereinigt.
- Die Halogenscheinwerfer werden nicht gereinigt.

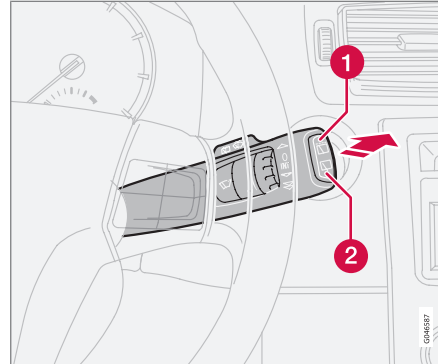
Regler im Schalterfeld Beleuchtung in Stellung 0:

- Aktive Xenon-Scheinwerfer werden unabhängig von der vergangenen Zeit nur bei jedem fünften Wischvorgang gereinigt.
- Die Halogenscheinwerfer werden nicht gereinigt.

Reduzierter Waschbetrieb

Bei einem Restfüllstand von ca. 1 Liter im Tank für die Scheibenreinigungsflüssigkeit und erfolgter Mitteilung zum Nachfüllen im Display des Kombinationsinstruments wird die Zufuhr von Reinigungsflüssigkeit an die Scheinwerfer abgestellt. Dies geschieht, um die Reinhaltung der Windschutzscheibe und deren Durchsicht zu priorisieren.

Wischn- und Waschanlage, Heckscheibe



- 1 Intervallbetrieb: Den oberen Teil der Taste eindrücken.
- 2 Konstante Geschwindigkeit: Den unteren Teil der Taste eindrücken.

Wischn- und Waschanlage der Heckscheibe werden durch Vorwärtsbewegen des Hebels aktiviert. Das Wischerblatt führt nach Abschluss des Waschvorgangs noch einige Wischvorgänge aus.

ACHTUNG

Der Heckscheibenwischer ist mit einem Überhitzungsschutz ausgestattet, der dafür sorgt, dass der Motor bei einer Überhitzung ausgeschaltet wird. Nach einer Abkühlungsphase (30 Sekunden oder länger, abhängig von der Wärme im Motor und der Außentemperatur) funktioniert der Heckscheibenwischer wieder.

Waschanlage - Rückwärtsfahrt

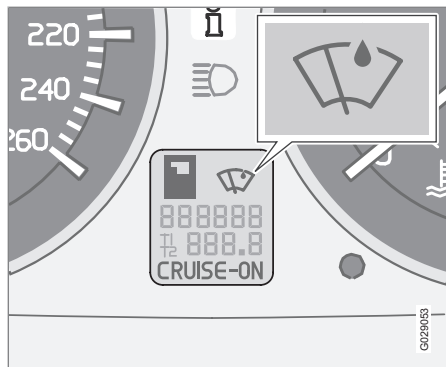
Wenn der Rückwärtsgang bei aktiviertem Windschutzscheibenwischer eingelegt wird, geht der Heckscheibenwischer in den Intervallbetrieb über. Wenn der Heckscheibenwischer bereits mit normaler Geschwindigkeit läuft, erfolgt keine Veränderung.

Die Funktion Intervallbetrieb bei Rückwärtsfahrt kann ausgeschaltet werden. Volvo empfiehlt Ihnen, sich an eine Volvo-Vertragswerkstatt zu wenden.



Rechter Lenkradhebel

Regensensor*



Die Scheibenwischer werden automatisch mit Hilfe des Regensensors, der die Wassermenge auf der Windschutzscheibe erfasst, aktiviert. Die Empfindlichkeit des Regensensors lässt sich mit dem Daumenrad (2) einstellen, siehe Seite 69.

Das Daumenrad für eine höhere Empfindlichkeit nach oben und für eine niedrigere Empfindlichkeit nach unten drehen. (Wenn das Daumenrad nach oben gedreht wird, wird ein zusätzlicher Wischvorgang ausgeführt.)

Ein/Aus

Bei der Aktivierung des Regensensors muss sich der Transponderschlüssel in Stellung **I**

bzw. **II** und der Scheibenwischerhebel in Stellung **0** (nicht aktiviert) befinden.

Den Regensensor aktivieren:

- Auf die Taste (1) drücken, siehe Seite 69. Ein Displaysymbol zeigt an, dass der Regensensor aktiviert ist.

Den Regensensor durch Auswahl einer der folgenden Optionen deaktivieren:

1. Auf die Taste drücken (1)
2. Den Hebel nach unten führen und somit das Wischerprogramm ändern. Wenn der Hebel nach oben geführt wird, bleibt der Regensensor aktiv, die Wischer führen einen zusätzlichen Wischvorgang aus und kehren in die Regensensorstellung zurück, wenn der Hebel in die Stellung **0** (nicht aktiviert) zurückgeführt wird, siehe Seite 69.

Der Regensensor wird automatisch deaktiviert, wenn der Transponderschlüssel vom Zündschloss abgezogen wird bzw. fünf Minuten nachdem die Zündung ausgeschaltet wurde.

! WICHTIG

In der Waschanlage: Den Regensensor durch Drücken auf Taste (1) während der Transponderschlüssel in Stellung **I** oder **II** steht, ausschalten. Die Scheibenwischer können sonst beschädigt werden.

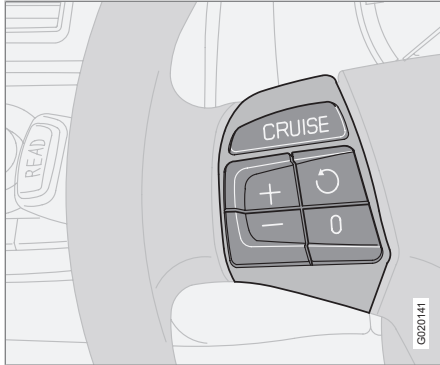
Daumenrad

Das Daumenrad verwenden, um die Wischfrequenz der Scheibenwischer einzustellen oder um bei aktiviertem Regensensor die Empfindlichkeit gegenüber der Regenmenge einzustellen.



Geschwindigkeitsregelanlage*

Aktivierung



Der Regler der Geschwindigkeitsregelanlage befindet sich links am Lenkrad.

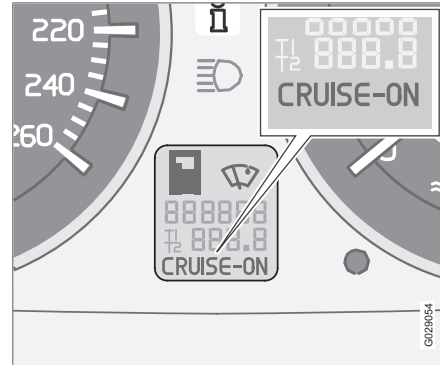
Einstellung der gewünschten Geschwindigkeit:

1. Auf die **CRUISE**-Taste drücken. Im Kombinationsinstrument wird **CRUISE** angezeigt.
2. Leicht auf **+** oder **-** drücken, um die Fahrzeuggeschwindigkeit zu bestätigen und einzustellen. Im Kombinationsinstrument wird **CRUISE-ON** angezeigt.

Die Geschwindigkeitsregelanlage kann bei Geschwindigkeiten unter 30 km/h oder bei

Geschwindigkeiten über 200 km/h nicht aktiviert werden.

Geschwindigkeit erhöhen oder senken



- Die gewünschte Geschwindigkeit durch Drücken auf **+** oder **-** erhöhen bzw. senken. Es wird die Geschwindigkeit einprogrammiert, die das Fahrzeug bei Loslassen der Taste hat.

Ein kurzes Drücken (weniger als eine halbe Sekunde) auf **+** oder **-** bewirkt eine Geschwindigkeitsveränderung von 1 km/h oder 1 mph¹.

i ACHTUNG

Vorübergehendes Beschleunigen (unter einer Minute) mit dem Gaspedal, z. B. beim Überholen, beeinflusst nicht die Einstellung der Geschwindigkeitsregelanlage. Bei Loslassen des Gaspedals nimmt das Fahrzeug automatisch wieder die zuvor eingestellte Geschwindigkeit auf.

Vorübergehende Deaktivierung

- Auf **0** drücken, um die Geschwindigkeitsregelanlage vorübergehend zu deaktivieren. Im Kombinationsinstrument wird **CRUISE** angezeigt. Die zuvor eingestellte Geschwindigkeit ist auch nach einer vorübergehenden Deaktivierung weiterhin gespeichert.

Die Geschwindigkeitsregelanlage wird außerdem in folgenden Situationen vorübergehend deaktiviert:

- Das Bremspedal oder das Kupplungspedal wird betätigt,
- die Geschwindigkeit an einer Steigung sinkt unter 25–30 km/h¹,
- der Gangwählhebel wird in Stellung **N** geführt,

¹ Je nach Motortyp.



Geschwindigkeitsregelanlage*

- es entsteht Radschlupf oder die Räder blockieren,
- eine vorübergehende Beschleunigung hat länger als eine Minute gedauert.

Vorherige Geschwindigkeit erneut aufnehmen



– Auf die Taste drücken, um wieder die zuvor eingestellte Geschwindigkeit aufzunehmen. Im Kombinationsinstrument wird **CRUISE ON** angezeigt.

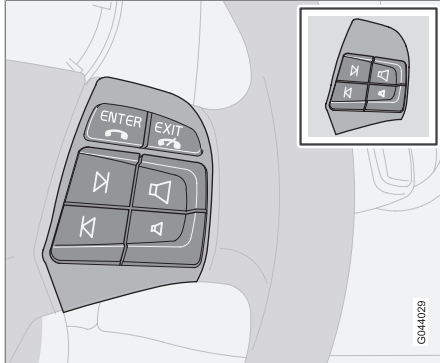
Deaktivierung

- Auf **CRUISE** drücken, um die Geschwindigkeitsregelanlage zu deaktivieren. **CRUISE ON** erlischt im Kombinationsinstrument.



Tastenfeld im Lenkrad*

Tastenfunktionen



Je nach Ausstattung des Fahrzeugs ist das Tastenfeld in zwei verschiedenen Ausführungen erhältlich.

Mit den vier untersten Tasten im Tastenfeld des Lenkrads wird sowohl das Radio als auch das Telefon bedient. Die Tastenfunktion ist davon abhängig, welche Anlage aktiviert ist. Mit dem Tastenfeld im Lenkrad wird zwischen voreingestellten Radiosendern gewechselt, auf der CD von Track zu Track gesprungen und die Lautstärke eingestellt.

- Zum Schnellschalten bzw. zur Sendersuche eine der Pfeiltasten gedrückt halten.

Das Telefon muss aktiviert sein, damit Einstellungen an der Telefonanlage vorgenommen

werden können. Die Telefonfunktion zur Steuerung der Telefonanlage mit den Pfeiltasten mit der **PHONE**-Taste in der Mittelkonsole aktivieren.

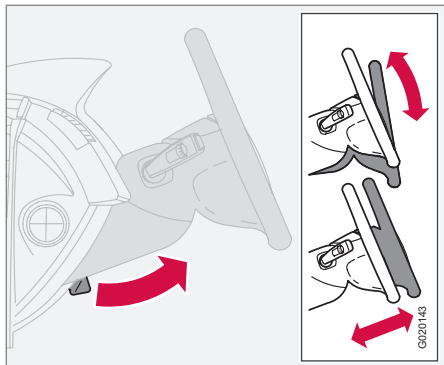
Um zu Audio zurückzugelangen, **EXIT** drücken. Um zum Telefonmenü zurückzugelangen, nochmals **EXIT** drücken.

Mit der **ENTER**-Taste können Menüoptionen gewählt, aktiviert und deaktiviert werden. Über die Taste kann die Verzeichnisstruktur erreicht und die Wiedergabe von Audiodateien gestartet werden, wenn eine Disk mit Audiodateien in den CD-Player eingelegt ist*. Für weitere Informationen siehe Seite 278.



Lenkradverstellung, Warnblinkanlage

Lenkradeinstellung



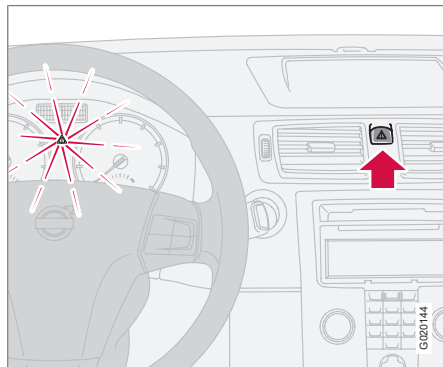
Das Lenkrad ist höhen- und tiefenverstellbar.

1. Ziehen Sie den Hebel zu sich, um das Lenkrad zu lösen.
2. Stellen Sie das Lenkrad in eine für Sie angenehme Lage ein.
3. Den Hebel zurückdrücken, um das Lenkrad zu fixieren. Wenn sich der Hebel nur schwer bewegen lässt, etwas auf das Lenkrad drücken und gleichzeitig den Hebel zurückführen.

! WARNUNG

Das Lenkrad vor Fahrtbeginn einstellen, niemals während der Fahrt. Vor Beginn der Fahrt prüfen, dass das Lenkrad in seiner Position fixiert ist.

Warnblinkanlage



Die Warnblinkanlage (alle Blinkerleuchten blinken) ist zu verwenden, wenn das Fahrzeug an einer Stelle angehalten werden muss, an der es eine Gefahr darstellen oder den Verkehr behindern könnte. Die Taste drücken, um die Funktion zu aktivieren.

Bei einem ausreichend starken Aufprall oder einem scharfen Bremsmanöver wird die Warn-

blinkanlage automatisch aktiviert, siehe Seite 174. Die Funktion kann mit der Taste deaktiviert werden.

i ACHTUNG

Die gesetzlichen Bestimmungen für die Verwendung der Warnblinkanlage sind von Land zu Land verschieden.

Feststellbremse

Allgemeines



Warnsymbol im Armaturenbrett und Warnschild zur Klemmgefahr.

Der Hebel befindet sich zwischen den Vordersitzen.

! WARNUNG

Darauf achten, dass keine Kinder oder andere Insassen bzw. etwaige Gegenstände eingeklemmt werden, wenn der Fahrer die Feststellbremse ansetzt und löst.

Feststellbremse anziehen

1. Das Fahrbremspedal kräftig durchdrücken.

2. Den Hebel kräftig anziehen.
 - > Das Warnsymbol im Armaturenbrett leuchtet auf.

i ACHTUNG

Das Warnsymbol im Kombinationsinstrument leuchtet unabhängig davon, wie stark die Feststellbremse angezogen ist.

3. Das Fahrbremspedal loslassen und sicherstellen, dass das Fahrzeug stillsteht.
 4. Wenn sich das Fahrzeug bewegt, muss der Hebel mindestens eine Stufe stärker angezogen werden.
- Beim Parken des Fahrzeugs muss sich der Schalt-/Wählhebel im 1. Gang (Handschaltgetriebe) oder in Stellung **P** (Automatikgetriebe) befinden.

Parken an einer Steigung

Wird das Fahrzeug nach oben gerichtet an einer Steigung geparkt:

- Die Räder stets **von** der Bordsteinkante wegdrehen.

Wird das Fahrzeug nach unten gerichtet an einer Steigung geparkt:

- Die Räder stets **zur** Bordsteinkante hindrehen.

! WARNUNG

Beim Parken im Gefälle ist stets die Feststellbremse anzuziehen - ein eingeleger Gang oder die **P**-Stellung des Getriebes genügt nicht, um das Fahrzeug in allen Situationen zu halten.

Feststellbremse lösen

1. Das Fahrbremspedal kräftig durchdrücken.
2. Die Feststellbremse etwas hochziehen, den Sperrknopf hineindrücken, die Feststellbremse herunterbewegen und den Sperrknopf loslassen.
 - > Das Warnsymbol im Armaturenbrett erlischt.

Elektrische Fensterheber

Betätigung

Die elektrischen Fensterheber werden mit den Schaltern in den Türen bedient. Die Fensterheber funktionieren in Schlüsselstellung I und II.

Am Ende der Fahrt, nachdem der Transponderschlüssel abgezogen wurde, können die Fenster weiterhin geöffnet und geschlossen werden, sofern keine der Türen geöffnet wird. Die Fenster nur unter Aufsicht betätigen!

Fenster öffnen:

- Den vorderen Teil des Schalters herunterdrücken.

Fenster schließen:

- Den vorderen Teil des Schalters hochziehen.

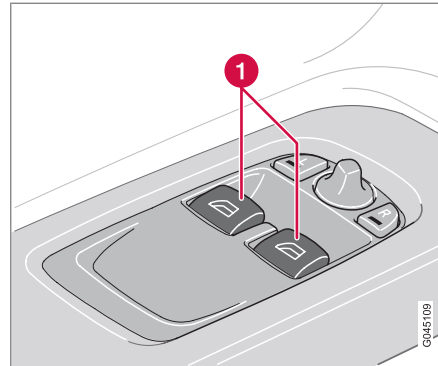
Fernbedienung und Verriegelungstasten

Zur Betätigung der elektrischen Fensterheber mit den Verriegelungstasten und der Fernbedienung siehe Seiten 130 und 138.

WARNUNG

Achten Sie darauf, dass Kinder oder andere Insassen beim Schließen der Fenster nicht eingeklemmt werden. Beim Schließen der Fenster mit der Fernbedienung den Fensterbereich sorgfältig beaufsichtigen.

Fahrtür



1 Schalter Fensterheber vorn

Der Fahrer kann beide Fensterheber von seinem Sitz aus bedienen.

Die Fenster können auf zwei Arten geöffnet und geschlossen werden:

Manuelle Betätigung

Einen der Schalter (1) leicht herunterdrücken oder leicht hochziehen. Die Fenster schließen bzw. öffnen sich, solange die Schalter festgehalten werden.

Automatische Betätigung

Einen der Schalter (1) herunterdrücken oder hochziehen und anschließend loslassen. Die

Seitenfenster öffnen bzw. schließen sich dann automatisch. Wenn die Scheibe durch einen Gegenstand blockiert wird, wird die Bewegung unterbrochen.

WARNUNG

Die Funktion, die die Bewegung der Fenster bei Blockierung abbricht, funktioniert sowohl beim automatischen als auch beim manuellen Schließen, nicht jedoch, wenn der Klemmschutz ausgelöst wurde.

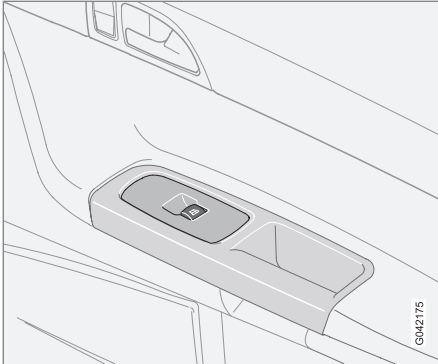
WARNUNG

Wenn sich Kinder im Fahrzeug befinden: Denken Sie stets daran, die Stromversorgung der Fensterheber zu unterbrechen, d. h. den Transponderschlüssel abzuziehen, wenn der Fahrer das Fahrzeug verlässt. Darauf achten, dass Kinder oder andere Insassen beim Schließen der Fenster nicht eingeklemmt werden.



Elektrische Fensterheber

Beifahrersitz



Beifahrersitz.

Mit dem Schalter für den Fensterheber auf der Beifahrerseite kann nur das Fenster auf der Beifahrerseite geöffnet und geschlossen werden.



Fenster und Rückspiegel

Innenspiegel



Wenn starkes Licht von hinten auf den Spiegel trifft, kann es im Rückspiegel reflektiert werden und den Fahrer blenden. Abblenden, wenn das Licht des Verkehrs hinter dem Fahrzeug stört.

Abblendung

1 Hebel für Abblendung

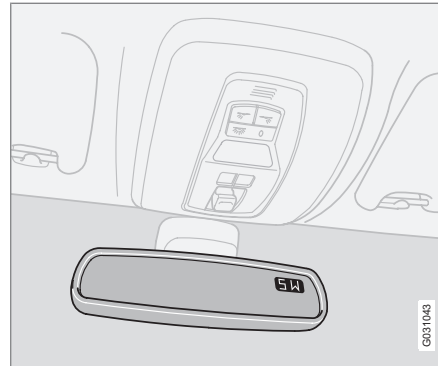
A Normale Stellung

B Abgeblendete Stellung.

Automatische Abblendung*

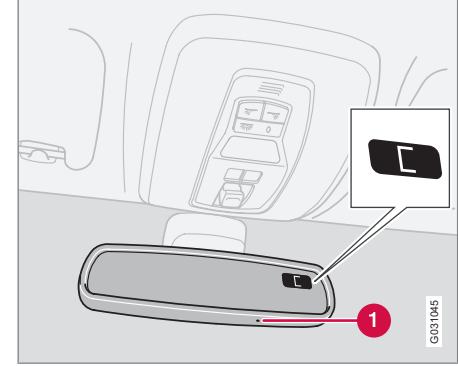
Wenn starkes Licht von hinten auf den Rückspiegel trifft, wird dieser automatisch abgeblendet. Der Regler (1) ist an Spiegeln mit automatischer Abblendfunktion nicht vorhanden.

Innenspiegel mit Kompass*



In die obere rechte Ecke des Rückspiegels ist ein Display integriert, das die Himmelsrichtung auf dem Kompass angibt, in welche die Vorderseite des Fahrzeugs zeigt. Es werden acht unterschiedliche Richtungen mit englischen Abkürzungen angezeigt: **N** (Nord), **NE** (Nordost), **E** (Ost), **SE** (Südost), **S** (Süd), **SW** (Südwest), **W** (West) und **NW** (Nordwest).

Kalibrierung des Kompasses

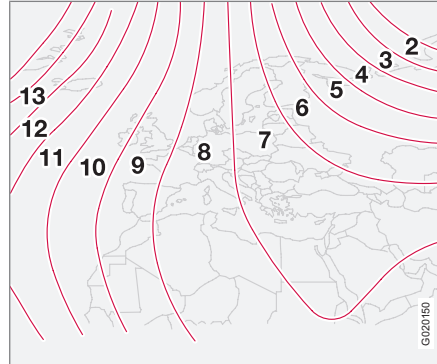


Die Erde ist in 15 Magnetzonen eingeteilt. Der Kompass ist auf das geographische Gebiet eingestellt, in dem sich das Fahrzeug bei der Lieferung befindet. Der Kompass sollte kalibriert werden, wenn das Fahrzeug durch mehrere Magnetzonen bewegt wird.

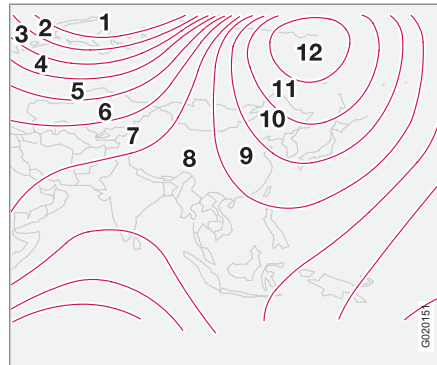
1. Das Fahrzeug auf einer großen, offenen Fläche mit Motor im Leerlauf anhalten.
2. Taste (1) mindestens 6 Sekunden lang gedrückt halten. Anschließend wird das Zeichen **C** angezeigt (die verborgene Taste z. B. mit einer Büroklammer drücken).

Fenster und Rückspiegel

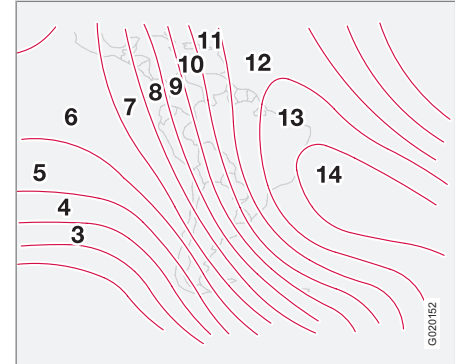
3. Taste (1) mindestens 3 Sekunden lang gedrückt halten. Die Nummer der aktuellen Magnetzone wird angezeigt.
4. Mehrmals auf Taste (1) drücken, bis die gewünschte Magnetzone (1–15) angezeigt wird, siehe Kompass-Magnetzonenkarte.
5. Warten, bis das Display wieder das Zeichen **C** anzeigt.
6. Anschließend die Taste 9 Sekunden lang gedrückt halten und **L** für Linkslenker und **R** für Rechtslenker wählen.
7. Langsam mit einer Geschwindigkeit von höchstens 10 km/h im Kreis fahren, bis eine Himmelsrichtung im Display angezeigt wird. Die Kalibrierung ist nun abgeschlossen.



Magnetzonen, Europa.



Magnetzonen, Asien.



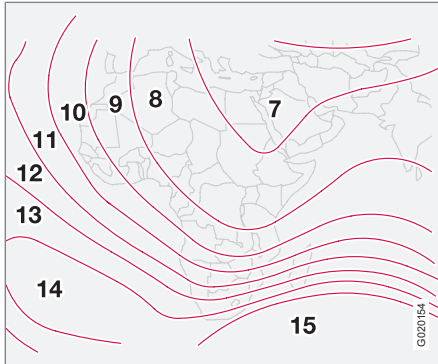
Magnetzonen, Südamerika.



Magnetzonen, Australien.

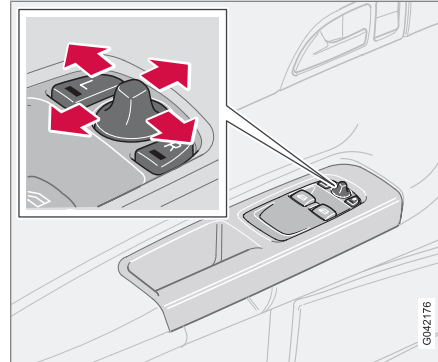


Fenster und Rückspiegel



Magnetzonen, Afrika.

Außenspiegel



Die Schalter zur Einstellung der beiden Außenspiegel befinden sich ganz vorn auf der Armlehne der Fahrertür. Die Rückspiegel können in Schlüsselstellung **I** und **II** betätigt werden.

1. Auf die Taste **L** für den linken Rückspiegel oder **R** für den rechten Rückspiegel drücken. Die Lampe auf der Taste leuchtet.
2. Spiegel mit dem Einstellhebel in der Mitte einstellen.
3. Die Taste **L** oder **R** erneut drücken. Die Lampe erlischt.

Elektrisch einklappbare Rückspiegel*

Die Spiegel können beim Parken/Fahren in engen Bereichen einklappt werden. Dies kann in Schlüsselstellung **I** und **II** erfolgen.

Spiegel einklappen

1. Die Tasten **L** und **R** gleichzeitig drücken.
2. Die Tasten loslassen. Die Spiegel bleiben automatisch in der maximal eingeklappten Stellung stehen.

WARNUNG

Der Außenspiegel auf der Fahrerseite ist vom Weitwinkeltyp, um optimale Sicht zu garantieren. Objekte im Spiegel können weiter entfernt erscheinen, als sie tatsächlich sind.

Spiegel ausklappen

1. Die Tasten **L** und **R** gleichzeitig drücken.
2. Die Tasten loslassen. Die Spiegel bleiben automatisch in der maximal ausgeklappten Stellung stehen.

Automatisches Ein-/Ausklappen

Wenn das Fahrzeug mit der Fernbedienung oder mit Hilfe des Keyless-Systems verriegelt/entriegelt wird, siehe Seite 134, werden die Rückspiegel automatisch ein-/ausgeklappt.



Fenster und Rückspiegel

ACHTUNG

Die Rückspiegel werden bei der Entriegelung nicht automatisch ausgeklappt, wenn sie mit Hilfe der Schalter in den Türen eingeklappt wurden.

Wenn das Fahrzeug mit der Fernbedienung verriegelt wurde und anschließend gestartet wird, werden die Rückspiegel dennoch ausgeklappt.

Die Funktion kann unter **Fahrzeugeinstellungen...** → **Spiegel klappt Schließen** aktiviert/deaktiviert werden, siehe Seite 87 zur Beschreibung des Menüsystems.

Rückstellung in Neutralstellung

Spiegel, die aufgrund von äußeren Umständen aus ihrer Stellung bewegt wurden, müssen in die Neutralstellung zurückgestellt werden, damit das elektrische Ein- oder Ausklappen funktioniert.

1. Die Spiegel mit den Tasten **L** und **R** einklappen.
2. Die Spiegel mit den Tasten **L** und **R** ausklappen. Die Spiegel sind jetzt wieder auf die Neutralstellung zurückgestellt.

Annäherungsbeleuchtung und Wegbeleuchtung

Die Lampe* in den Rückspiegeln wird eingeschaltet, wenn die Annäherungsbeleuchtung oder die Wegbeleuchtung aktiviert wurde.

Blind Spot Information System, BLIS*

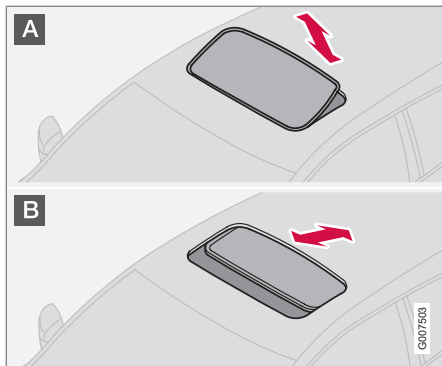
BLIS ist ein Informationssystem, das den Fahrer unter bestimmten Voraussetzungen auf Fahrzeuge aufmerksam macht, die sich im sog. toten Winkel in dieselbe Richtung bewegen wie das eigene Fahrzeug, siehe Seite 181.

* Option/Zubehör, für weitere Informationen siehe „Einführung“.



Elektrisch verstellbares Schiebedach*

Öffnungsstellungen



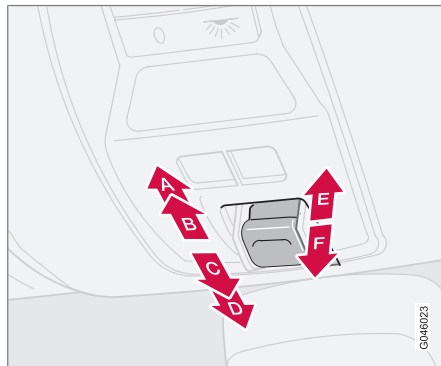
Der Schiebedachschalter befindet sich am Dachhimmel. Das Schiebedach kann in zwei Stellungen geöffnet werden:

- A** Belüftungsstellung, an der Hinterkante angehoben
- B** Öffnungsstellung, nach hinten/nach vorn

Der Transponderschlüssel muss sich in Stellung **I** oder **II** befinden.

! WARNUNG

Wenn sich Kinder im Fahrzeug befinden:
Stets die Stromversorgung des Schiebedachs unterbrechen, d. h. den Transponderschlüssel abziehen, wenn der Fahrer das Fahrzeug verlässt.



- A** Öffnen, automatisch
- B** Öffnen, manuell
- C** Schließen, manuell
- D** Schließen, automatisch
- E** Öffnen, Belüftungsstellung
- F** Schließen, Belüftungsstellung

Belüftungsstellung

Öffnen:

- Die Hinterkante des Schalters (E) hochdrücken.

Schließen:

- Die Hinterkante des Schalters (F) herunterziehen.

Von der Belüftungsstellung zum vollständig geöffneten Schiebedach:

- Den Schalter nach hinten in die Endstellung (A) ziehen und loslassen.

Öffnungsstellung

Automatische Betätigung

- Den Schalter über Raste (B) in die hintere Endstellung (A) oder über Raste (C) in die vordere Endstellung (D) führen und loslassen. Das Schiebedach öffnet/schließt sich vollständig.

Manuelle Betätigung

Öffnen:

- Den Schalter in Raste (B) nach hinten ziehen. Das Schiebedach bewegt sich in die vollständig geöffnete Stellung, solange die Taste gedrückt wird.



Elektrisch verstellbares Schiebedach*

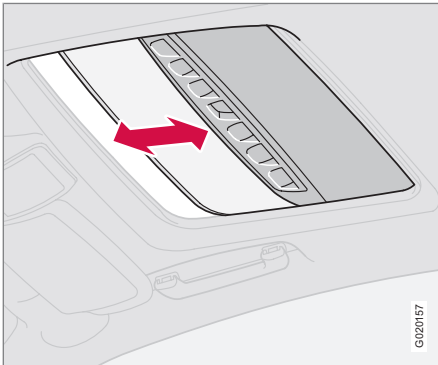
Schließen:

- Den Schalter in Raste (C) nach vorn drücken. Das Schiebedach bewegt sich in die geschlossene Stellung, solange die Taste gedrückt wird.

! WARNUNG

Der Einklemmschutz des Schiebedachs funktioniert nur beim automatischen Schließen, nicht beim manuellen Schließen.

Schließen mit Fernbedienung oder Verriegelungstaste



- Mit einem langen Druck auf die Verriegelungstaste werden das Schiebedach und

sämtliche Fenster geschlossen. Die Türen und die Heckklappe werden verriegelt.

Wenn Sie den Schließvorgang unterbrechen wollen:

- Noch einmal auf die Verriegelungstaste drücken.

! WARNUNG

Achten Sie darauf, dass die Hände von Kindern oder anderen Insassen beim Schließen des Schiebedachs mit der Fernbedienung nicht eingeklemmt werden. Das Schiebedach nur unter Aufsicht betätigen!

Sonnenblende

Zum Schiebedach gehört auch eine innere, manuell verstellbare Sonnenblende. Wenn das Schiebedach geöffnet wird, wird die Sonnenblende automatisch nach hinten geführt. Den Griff festhalten und die Sonnenblende nach vorn schieben, um sie zu schließen.

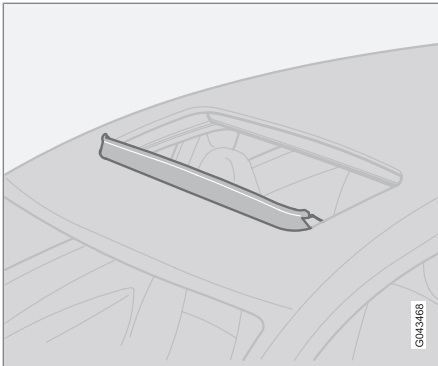
Einklemmschutz

Das Schiebedach verfügt über einen Klemmschutz, der aktiviert wird, wenn das Schiebedach durch einen Gegenstand blockiert wird. Bei Blockierung wird der Schließvorgang abgebrochen. Anschließend bewegt sich das Schiebedach automatisch in die zuvor geöffnete Stellung.

! WARNUNG

Der Einklemmschutz des Schiebedachs funktioniert nur beim automatischen Schließen, nicht beim manuellen Schließen.

Achten Sie darauf, dass niemand beim Schließen des Schiebedachs eingeklemmt wird.

**Elektrisch verstellbares Schiebedach*****Windabweiser**

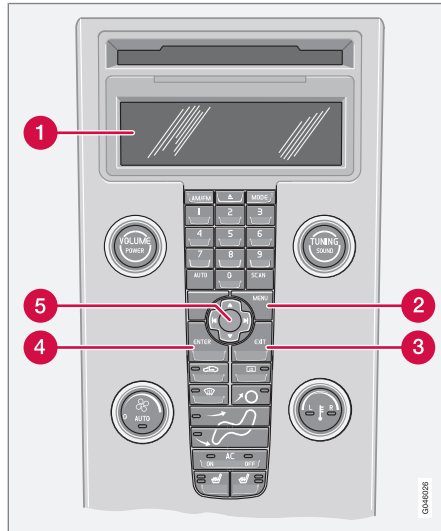
Zum Schiebedach gehört ein Windabweiser, der bei geöffnetem Schiebedach hochgeklappt wird.

Persönliche Einstellungen

Mögliche Einstellungen

Für einige Funktionen des Fahrzeugs können persönliche Einstellungen vorgenommen werden. Dies gilt für Verriegelungs-, Klimaanlage- und Audiofunktionen. Für Audiofunktionen siehe Seite 268.

Bedientafel



Bedientafel.

- 1 Display
- 2 **MENU**
- 3 **EXIT**
- 4 **ENTER**
- 5 Navigation

Bedienung

Die Einstellungen werden im Display (1) angezeigt.

Das Menü öffnen, um die Einstellungen einzugeben:

1. **MENU** drücken (2).
2. Mit der Navigationstaste (5) z. B. zu **Fahrzeugeinstellungen...** blättern.
3. **ENTER** drücken (4).
4. Mit der Navigationstaste (5) eine Option auswählen.
5. Die Auswahl mit **ENTER** aktivieren.
Die aktivierte Funktion wird im Display mit angezeigt. Die deaktivierte Funktion wird im Display mit angezeigt.

Das Menü schließen:

- **EXIT** (3) ca. eine Sekunde lang gedrückt halten.

Uhr stellen

Stunden und Minuten werden separat eingestellt.

1. Dazu die Ziffern auf dem Tastenfeld oder „Pfeil auf“ und „Pfeil ab“ der Navigationstaste (5) verwenden.
2. Die einzustellende Ziffer mit „Pfeil rechts“ und „Pfeil links“ der Navigationstaste wählen.
3. **ENTER** drücken, um die Uhr zu starten.

ACHTUNG

Ist das Fahrzeug mit 12-Stunden-Uhr ausgestattet, wird **AM/PM** mit „Pfeil auf“ und „Pfeil ab“ gewählt, nachdem die letzte Minutenzahl eingestellt wurde.

Klimaanlageneinstellungen

Autom. Lüftereinstellung

In Fahrzeugen mit ECC kann die Gebläsedrehzahl im **AUTO**-Modus eingestellt werden:

- Es besteht die Auswahl zwischen **Niedrig**, **Normal** und **Hoch**.

Umluft-Timer

Wenn der Timer aktiviert ist, wird die Luft je nach Außentemperatur 3–12 Minuten im Fahrzeug umgewälzt.



Persönliche Einstellungen

02

- Ein/Aus wählen, abhängig davon, ob der Timer für die Umluftfunktion aktiviert werden soll oder nicht.

Reset aller Einstellungen

Hiermit werden die Klimaanlagefunktionen auf die Werkseinstellungen zurückgestellt.

Fahrzeugeinstellungen

Spieg. einklapp. b. Verr.*

Bei der Verriegelung/Entriegelung des Fahrzeugs mit der Fernbedienung können die Rückspiegel automatisch ein-/ausgeklappt werden. Es gibt die Optionen Ein und Aus.

Geringe Sicherg.*

Die Sicherheitsverriegelung kann vorübergehend deaktiviert und die Alarmstufe kann vorübergehend reduziert werden, wenn jemand im Fahrzeug zurückbleiben möchte, die Türen jedoch von außen verriegelt werden müssen. Es gibt die Optionen **Einmal aktivieren** und **Beim Verlassen fragen**, siehe Seiten 139 und 142.

Bestätig. Türentrieg.

Wenn das Fahrzeug mit der Fernbedienung entriegelt wird, kann ein Blinken mit den Fahrzeugblinkern gewählt werden. Es gibt die Optionen Ein und Aus.

Bestätig. Türverrieg.

Wenn das Fahrzeug mit der Fernbedienung verriegelt wird, kann ein Blinken mit den Fahrzeugblinkern gewählt werden. Es gibt die Optionen Ein und Aus.

Autom. Türverriegelung

Sobald die Geschwindigkeit des Fahrzeugs 7 km/h übersteigt, können die Türen und die Heckklappe automatisch verriegelt werden. Es gibt die Optionen Ein und Aus.

Türentriegelung

Es gibt zwei Alternativen zum Entriegeln:

- **Alle Türen** - entriegelt beide Türen sowie die Heckklappe nach einem Druck auf die Fernbedienung.
- **Fahrtür zuerst** - entriegelt die Fahrtür nach einem Druck auf die Fernbedienung. Ein weiterer Druck entriegelt die Beifahrertür sowie die Heckklappe.

Entriegelung bei Annäherung

- **Alle Türen** - beide Türen sowie die Heckklappe werden gleichzeitig entriegelt¹.
- **Eine der Türen** - eine beliebige Tür oder die Heckklappe kann einzeln entriegelt werden.

Gleichzeitiges Schließen/Öffnen aller Fenster

Für die Verriegelungstaste auf der Fernbedienung und die Zentralverriegelungstaste der Vordertüren sowie den Knopf des Türgriffs an Fahrzeugen mit Keyless-System kann folgende Funktion gewählt werden:

- **Fenster autom. schließ.** - alle Fenster und das Schiebedach werden mit einem langen Druck auf die Verriegelungstaste gleichzeitig geschlossen.

Für die Entriegelungstaste auf der Fernbedienung und die Zentralverriegelungstaste der Vordertüren kann folgende Funktion gewählt werden:

- **Fenster autom. öffnen** - alle Fenster werden mit einem langen Druck auf die Entriegelungstaste gleichzeitig geöffnet.

Dauer Annäherungsbeleuchtung

Hier wird ausgewählt, wie lange die Beleuchtung des Fahrzeugs nach einem Druck auf die Taste für die Annäherungsbeleuchtung auf der Fernbedienung weiterleuchten soll – siehe Seite 130.

Folgende Einstellungen können gewählt werden:

¹ Beide Türen sowie die Heckklappe können auch gleichzeitig verriegelt werden.



Persönliche Einstellungen

- 30 Sekunden
- 60 Sekunden
- 90 Sekunden

Wegbeleuchtung

Hier wird ausgewählt, wie lange die Beleuchtung des Fahrzeugs weiterleuchten soll, wenn der linke Lenkradhebel nach hinten gezogen wird, nachdem der Transponderschlüssel abgezogen wurde – siehe Seite 66.

Folgende Einstellungen können gewählt werden:

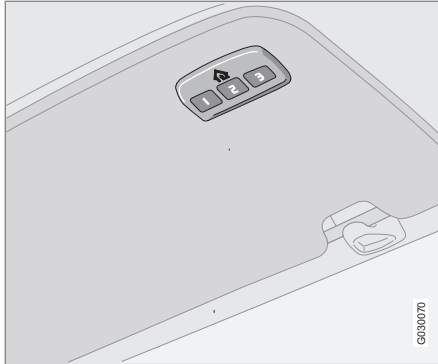
- 30 Sekunden
- 60 Sekunden
- 90 Sekunden

Service Programm

- Die **VIN-Nummer...** (Vehicle Identification Number) ist die einzigartige Identifikationsnummer (Fahrstellnummer) des Fahrzeugs.
- **Anzahl Schlüssel...** - zeigt die Anzahl der für das Fahrzeug registrierten Schlüssel an.



Allgemeines



HomeLink®¹ ist eine programmierbare Fernbedienung, mit denen bis zu drei verschiedene Systeme (z. B. Garagentorentriegelung, Alarmanlage, Außen- und Innenbeleuchtung u. v. a. m.) ferngesteuert werden können und die somit die Fernbedienungen dieser Systeme ersetzen kann. Weitere Informationen zu HomeLink® bekommen Sie unter: www.homelink.com oder telefonisch unter 00 8000 466 354 65 (oder der kostenpflichtigen Telefonnummer +49 6838 907 277).

! WARNUNG

- Wenn HomeLink® zur Bedienung von Garagentoren oder Gittertüren verwendet wird, ist sicherzustellen, dass sich zum Zeitpunkt der Bewegung keine Personen im Nahbereich dieser Tore befinden.
- Bei der Programmierung eines Garagentoröffners sollte das Fahrzeug vor der Garage stehen.
- HomeLink® nicht für Garagentore verwenden, die keine Sicherheitsstopp- und Sicherheitsrücklauf Funktion haben.

Heben Sie die Originalfernbedienungen für künftige Programmierungen auf (wenn Sie z. B. auf ein anderes Auto umsteigen oder die Fernbedienung in einem anderen Auto verwenden möchten). Außerdem wird empfohlen, bei einem Verkauf des Autos die Programmierung der Tasten zu löschen. Siehe den Abschnitt "HomeLink®-Tasten zurücksetzen" auf Seite 90.

HomeLink® programmieren

i ACHTUNG

In bestimmten Fahrzeugen muss die Zündung eingeschaltet oder in der ACC-Stellung ("Zubehör") sein, bevor eine HomeLink® Programmierung oder Nutzung erfolgen kann. Es ist von Vorteil, neue Batterien in die Fernbedienung einzusetzen, die durch HomeLink® ersetzt werden soll, damit die Programmierung und Funksignalübertragung schneller geht. Die HomeLink®-Tasten sollten vor der Programmierung zurückgesetzt werden. Wenn dies erfolgt ist, befindet sich HomeLink® im Lernmodus und ist bereit für die Programmierung.

1. Richten Sie die Originalfernbedienung auf die HomeLink®-Taste, die programmiert werden soll, und halten Sie sie dabei 5-14 cm von der Taste entfernt. Verbergen Sie dabei nicht die Anzeigelampe auf der HomeLink®-Fernbedienung.
2. Die Taste der Originalfernbedienung und die zu programmierende HomeLink®-Taste gleichzeitig drücken. Die Tasten erst loslassen, wenn die Anzeigelampe von einem langsamen auf ein schnelles Blinksignal übergegangen ist. Wenn die Anzei-

¹ HomeLink und das Haussymbol HomeLink sind registrierte Warenzeichen von Johnson Controls, Inc.



HomeLink® *

gelampe schnell blinkt, beide Tasten loslassen.

3. **Die zu programmierende HomeLink®-Taste drücken, 5 Sekunden lang gedrückt halten und danach loslassen.** Den Vorgang bei Bedarf wiederholen, bis das Garagentor betätigt wird. Wenn das Tor nicht betätigt wird, die programmierte HomeLink®-Taste drücken, gedrückt halten und die Anzeigelampe kontrollieren.

> **Die Lampe leuchtet durchgehend:** Leuchtet die Anzeigelampe durchgehend, wenn die Taste gedrückt gehalten wird, **ist die Programmierung abgeschlossen.** Das Garagentor, Grundstückstor o. Ä. muss nun beim Drücken der programmierten HomeLink®-Taste aktiviert werden.

Die Lampe leuchtet nicht durchgehend: Die Anzeigelampe blinkt ca. 2 Sekunden lang schnell und leuchtet dann durchgehend. In diesem Fall mit den Programmierungspunkten 4-6 fortfahren, um die Programmierung einer Vorrichtung mit Rollcode (häufig zur Öffnung von Garagentoren) abzuschließen.

4. Die Programmier Taste² am Empfänger beispielsweise des Garagentors lokalisieren.

ren. Gewöhnlich befindet sich diese in der Nähe der Antennenbefestigung am Empfänger.

5. Die „Einlern Taste“ des Empfängers drücken und loslassen. Die Taste blinkt ca. 30 Sekunden lang. Innerhalb dieses Zeitraums muss der nächste Punkt ausgeführt werden.
6. Während die „Einlern Taste“ des Empfängers weiter blinkt, die zu programmierende Taste auf der HomeLink®-Fernbedienung drücken, ca. 2 Sekunden lang gedrückt halten und dann loslassen. Die Sequenz Drücken/Halten/Loslassen bis zu dreimal wiederholen, um die Programmierung abzuschließen.

Handhabung

Nach der Programmierung kann HomeLink® anstatt der losen Original-Fernbedienungen verwendet werden.

Die programmierte Taste gedrückt halten, bis das Garagentor, die Alarmanlage o. ä. betätigt wird (dies kann einige Sekunden dauern). Auf Wunsch können die Originalfernbedienungen natürlich parallel zu HomeLink® weiterhin benutzt werden.



ACHTUNG

Bei ausgeschalteter Zündung funktioniert HomeLink® bis 30 Minuten nach dem Öffnen der Fahrertür.

Bei weiterhin bestehenden Programmierungsproblemen bitte HomeLink® unter www.homelink.com oder telefonisch unter 00 8000 466 354 65 kontaktieren (oder unter der kostenpflichtigen Telefonnummer +49 6838 907 277).

HomeLink®-Tasten zurücksetzen

Ein Zurücksetzen ist nur für alle HomeLink®-Tasten gleichzeitig möglich; einzelne Tasten lassen sich nicht separat zurücksetzen. Es ist allerdings möglich, einzelne Tasten umzuprogrammieren, siehe den Abschnitt "Einzelne Taste programmieren".

1. Die beiden äußeren Tasten auf der HomeLink®-Fernbedienung drücken und erst loslassen, wenn die Anzeigelampe zu blinken beginnt.
2. Die Tasten loslassen.
 - > Die HomeLink®-Fernbedienung befindet sich nun im so genannten „Einlernmodus“ und ist bereit, neu programmiert zu werden.

² Bezeichnung und Farbe der Taste variiert je nach Hersteller.

* Option/Zubehör, für weitere Informationen siehe „Einführung“.



miert zu werden, siehe den Abschnitt "HomeLink® programmieren" auf Seite 89.

Einzelne Taste programmieren

Zur Umprogrammierung einzelner HomeLink®-Tasten wie folgt vorgehen:

1. Die gewünschte Taste drücken und **nicht loslassen**.
2. Wenn die Anzeigelampe auf der HomeLink®-Fernbedienung nach ca. 20 Sekunden zu blinken beginnt, mit Schritt 1 im Abschnitt "HomeLink® programmieren" auf Seite 89 beginnen.

Weitere Informationen zu HomeLink® bekommen Sie unter www.homelink.com oder telefonisch unter 00 8000 466 354 65 (oder der kostenpflichtigen Telefonnummer +49 6838 907 277); hier können Sie auch Ihre Kommentare abgeben.

Allgemeines zur Klimaanlage.....	94
Manuelle Klimaanlage, AC.....	96
Elektronische Klimatisierung, ECC*.....	99
Luftverteilung.....	103
Kraftstoffbetriebene Motor- und Innenraumheizung*.....	104
Kraftstoffbetriebene Zusatzheizung* (Diesel).....	107



03

KLIMA





Allgemeines zur Klimaanlage

Klimaanlage

Die Klimaanlage kühlt, heizt oder entfeuchtet die Luft im Fahrzeuginnenraum. Das Fahrzeug ist entweder mit einer manuellen (AC) oder einer automatischen Klimatisierung (ECC, Electronic Climate Control) ausgestattet.

i ACHTUNG

Die Klimaanlage kann ausgeschaltet werden, sollte jedoch für eine optimale Luftqualität im Fahrzeuginnenraum und zur Verhinderung von beschlagenen Scheiben immer eingeschaltet bleiben.

Beschlag auf der Fensterinnenseite

Um Beschlag auf der Scheibeninnenseite zu entfernen, ist in erster Linie die Entfrosterfunktion zu verwenden.

Um die Gefahr für das Entstehen von Beschlag zu verringern, müssen die Scheiben mit einem gewöhnlichen Fensterputzmittel geputzt werden.

Eis und Schnee

Entfernen Sie Schnee und Eis am Lufteinlass für die Klimaanlage (Spalt zwischen Haube und Windschutzscheibe).

Innenraumfilter

Sämtliche Luft, die in den Fahrzeuginnenraum gelangt, wird zunächst mit einem Filter gereinigt. Das Filter muss regelmäßig ausgetauscht werden. Das Filter gemäß der Empfehlung des Volvo-Serviceprogramms austauschen. Wird das Fahrzeug in stark verschmutzter Umgebung gefahren, kann ein häufigerer Wechsel erforderlich sein.

i ACHTUNG

Es gibt verschiedene Typen von Innenraumfiltern. Darauf achten, dass der richtige Filter montiert wird.

Display

Oberhalb des Klimaanlagebedienfelds befindet sich ein Display. Hier werden die vorgenommenen Klimaeinstellungen angezeigt.

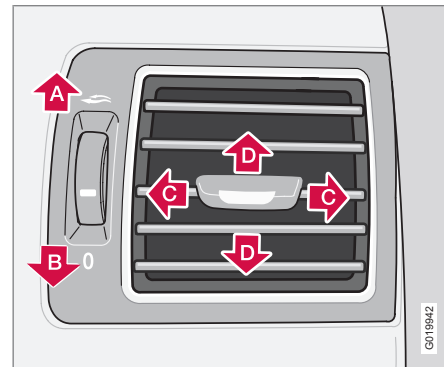
Persönliche Einstellungen

Zwei Funktionen in der Klimaanlage können eingestellt werden:

- Gebläsedrehzahl im **AUTO**-Modus (gilt nur für Fahrzeuge mit ECC).
- Von einer Zeitschaltuhr gesteuerte Umluft im Fahrzeuginnenraum.

Für Informationen zu den Einstellungen siehe Seite 86.

Belüftungsdüsen im Armaturenbrett



A Geöffnet

B Geschlossen

03



Allgemeines zur Klimaanlage

 Seitliche Verstellung des Luftstroms

 Höhenverstellung des Luftstroms

Richten Sie die äußeren Düsen zu den Seitenscheiben, um den Beschlag auf den vorderen Seitenscheiben zu entfernen.

Bei kalter Witterung – Die mittleren Düsen schließen, um die angenehmste Temperatur zu erreichen und den Beschlag am wirkungsvollsten zu entfernen.

ECC*

Tatsächliche Temperatur

Die von Ihnen gewählte Temperatur entspricht der körperlich wahrgenommenen Temperatur. Hierbei werden Luftgeschwindigkeit, Luftfeuchtigkeit, Sonneneinwirkung und andere Aspekte, die auf den Innenraum und die Karosserie des Fahrzeugs einwirken, berücksichtigt.

Ein Sonnensensor im System erfasst, von welcher Seite die Sonne scheint. Dadurch kann sich die Temperatur der rechten und der linken Luftdüsen unterscheiden, obwohl die Regelung auf beiden Seiten auf dieselbe Temperatur eingestellt ist.

Sensorenverteilung

- Der Sonnensensor befindet sich auf der oberen Hälfte des Armaturenbretts.
- Der Innenraumtemperatursensor befindet sich hinter dem Bedienfeld für die Klimaanlage.
- Der Außentemperatursensor befindet sich am Außenrückspiegel.
- Der Feuchtigkeitssensor befindet sich im Innenspiegel.



ACHTUNG

Die Sensoren nicht mit Kleidern oder anderen Objekten bedecken oder blockieren.

Seitenscheiben und Schiebedach

Damit die Klimaanlage zufriedenstellend funktioniert, sollten die Seitenscheiben und ein eventuell vorhandenes Schiebedach geschlossen sein.

Beschleunigung

Bei voller Beschleunigung schaltet sich die Klimaanlage vorübergehend ab. Ein kurzzeitiger vorübergehender Temperaturanstieg kann die Folge sein.

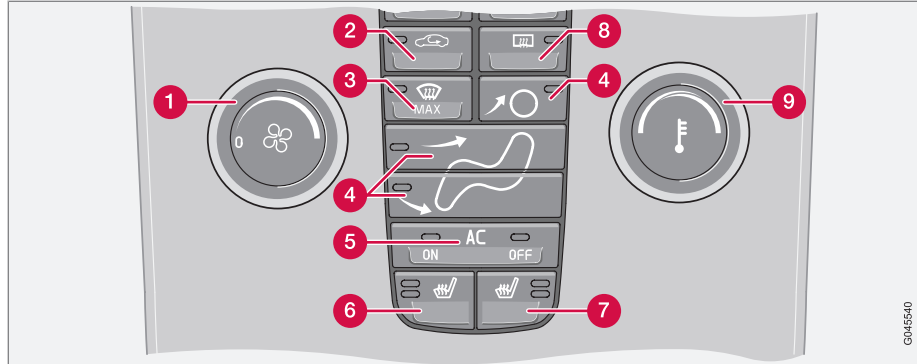
Kondenswasser

Bei hohen Außentemperaturen kann Kondenswasser unter dem Fahrzeug aus der Klimaanlage tropfen. Dies ist vollkommen normal.



Manuelle Klimaanlage, AC

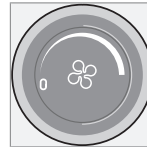
Bedientafel



- 1 Gebläse
- 2 Umluftfunktion
- 3 Entfroster
- 4 Luftverteilung
- 5 **AC ON/OFF** – Klimaanlage Ein/Aus
- 6 Beheizter linker Vordersitz
- 7 Beheizter rechter Vordersitz
- 8 Heckscheiben- und Außenspiegelheizung
- 9 Temperatur

Menüs

1. Gebläse

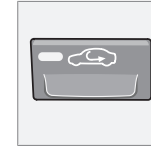


Die Gebläsegeschwindigkeit wird durch Drehen des Drehreglers erhöht oder gesenkt.

Wenn der Drehregler gegen den Uhrzeigersinn gedreht wird und die Gebläseanzeige

im Display erlischt, werden das Gebläse und die Klimaanlage ausgeschaltet. Im Display erscheint das Gebläsesymbol und **AUS**.

2. Umluftfunktion



Die Umluftfunktion wählen, wenn verhindert werden soll, dass schlechte Luft, Abgase u. dgl. in den Fahrzeuginnenraum gelangen. Die Luft im Fahrzeuginnenraum wird umgewälzt. Es wird keine

Außenluft in das Fahrzeug eingesaugt. Die Umluftfunktion (zusammen mit der Klimaanlage) ermöglicht eine schnellere Kühlung des Fahrzeuginnenraums bei hohen Außentemperaturen. Wenn die Luft im Fahrzeuginnenraum zu lange umgewälzt wird, besteht die Gefahr, dass sich an den Innenseiten der Scheiben Beschlag bildet.

GM4540



Manuelle Klimaanlage, AC

Timer

Bei aktivierter Timerfunktion (wenn die Funktion Umluft gewählt ist) wird die Gefahr, dass sich Eis oder Beschlag bildet oder schlechte Luft auftritt, verringert. Zur Aktivierung/Deaktivierung der Funktion siehe Seite 86. Bei Wahl des Programms Entfroster (3) wird die Umluftfunktion ausgeschaltet.

3. Entfroster



Schnell etwaigen Beschlag und Eis an der Windschutzscheibe und an den Seitenscheiben entfernen. Die Luft wird mit hoher Gebläsegeschwindigkeit auf die Scheiben gelenkt. Die Lampe in der

Entfrosertaste leuchtet, wenn diese Funktion eingeschaltet ist.

Bei Aktivierung der Entfrosterfunktion wird die Luft im Innenraum außerdem wie folgt maximal entfeuchtet:

- Die Klimaanlage (AC) wird automatisch eingeschaltet (kann mit der **AC**-Taste (5) ausgeschaltet werden),
- die Umluftfunktion wird automatisch ausgeschaltet.

Wenn die Entfrosterfunktion ausgeschaltet wird, geht die Klimaanlage wieder zu den vorigen Einstellungen zurück.

4. Luftverteilung

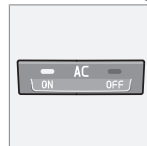


Durch Drücken der Luftverteilungstasten wird der Luftstrom je nach Wunsch zu den Scheiben, in den Innenraum oder zum Boden verteilt.

Ein Symbol im Display oberhalb des Klimaanlagebedienfelds und eine eingeschaltete Lampe in der jeweiligen Taste zeigen an, welche Funktion gewählt ist.

Siehe Tabelle auf Seite 103.

5. Klimaanlage– Ein/Aus (ON/OFF)



ON: Die Klimaanlage ist eingeschaltet, und wird von der Automatik des Systems gesteuert. Auf diese Weise wird die einströmende Luft gekühlt und entfeuchtet.

OFF: Die Klimaanlage ist ausgeschaltet.

Bei Aktivierung der Entfrosterfunktion wird die Klimaanlage automatisch eingeschaltet (kann mit der **AC**-Taste ausgeschaltet werden). Eine eingeschaltete Lampe über **ON** bzw. **OFF** in der Taste zeigt an, welche Funktion gewählt ist.

6. und 7. Vordersitzheizung*



Höhere Temperatur:

- Die Taste einmal drücken – beide Lampen leuchten.

Niedrigere Temperatur:

- Die Taste zweimal drücken – eine Lampe leuchtet.

Heizung aus:

- Die Taste dreimal drücken – keine Lampe leuchtet.

8. Heckscheiben- und Außenspiegelheizung



Diese Funktion verwenden, um schnell Eis und Beschlag an der Heckscheibe und den Rückspiegeln zu entfernen. Ein Druck auf die Taste startet Heckscheiben- und Rückspiegelheizung gleichzeitig.

Die eingeschaltete Lampe in der Taste zeigt an, dass die Funktion aktiviert ist.



Manuelle Klimaanlage, AC

Die Heizung kann manuell oder automatisch ausgeschaltet werden. Manuell wird sie mit einem Druck auf die Taste ausgeschaltet. Automatisch werden die Heckscheiben- und die Außenspiegelheizung je nach Außentemperatur nach 12–20 Minuten ausgeschaltet.

Bei kalter Witterung bleibt die Heizung* nach 20 Minuten weiterhin eingeschaltet, um die Heckscheibe und die Rückspiegel eis- und beschlagfrei zu halten. Die Heizleistung wird an die Außentemperatur angepasst. Die Funktion muss manuell ausgeschaltet werden.

9. Temperatur

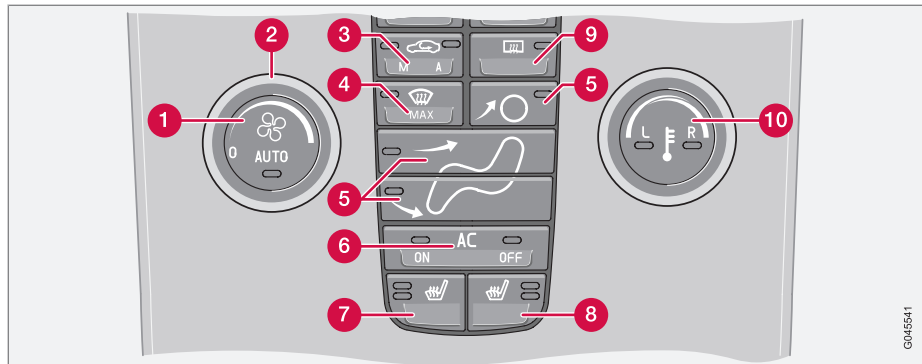


Wählen Sie Kühlen oder Heizen für die Fahrer- und die Beifahrerseite.



Elektronische Klimatisierung, ECC*

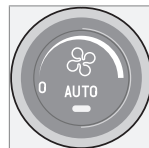
Bedientafel



- 1 **AUTO**
- 2 Gebläse
- 3 Umluftfunktion/Luftqualitätssystem
- 4 Entfroster
- 5 Luftverteilung
- 6 **AC ON/OFF** – Klimaanlage Ein/Aus
- 7 Beheizter Vordersitz, links
- 8 Beheizter Vordersitz, rechts
- 9 Heckscheiben- und Außenspiegelheizung
- 10 Temperaturregler

Menüs

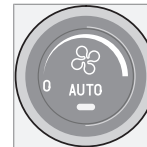
1. AUTO



Die **AUTO**-Funktion übernimmt die automatische Regelung der Klimaanlage, so dass die gewählte Temperatur erreicht wird. Die automatische Funktion steuert Wärme, Klimaanlage, Gebläsegeschwindigkeit, Umluftfunktion und Luftverteilung.

Bei Auswahl von einer oder mehreren manuellen Funktionen werden die übrigen Funktionen weiterhin automatisch gesteuert. Bei einem Druck auf **AUTO** werden sämtliche manuellen Einstellungen deaktiviert. Im Display erscheint **AUTO KLIMA**.

2. Gebläse



Mit dem Drehregler wird die Gebläsegeschwindigkeit erhöht oder gesenkt. Die Gebläsegeschwindigkeit wird automatisch geregelt, wenn **AUTO** gewählt wird. Die zuvor eingestellte Gebläsegeschwindigkeit wird deaktiviert.

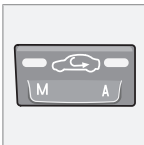


Elektronische Klimatisierung, ECC*

i ACHTUNG

falls der Drehregler gegen den Uhrzeigersinn gedreht wurde und die Gebläseanzeige am Display erloschen ist, sind Gebläse und Klimaanlage eingeschaltet. Das Display zeigt ein Symbol für Gebläse und **AUS** an.

3. Umluftfunktion



Die Funktion wird gewählt, um zu verhindern, dass schlechte Luft, Abgase usw. in den Fahrzeuginnenraum gelangen. Die Luft im Fahrzeuginnenraum wird umgewälzt, d. h. bei aktivierter Funktion wird

keine Außenluft in das Fahrzeug eingesaugt. Wenn die Luft im Fahrzeuginnenraum zu lange umgewälzt wird, besteht die Gefahr, dass sich an den Innenseiten der Scheiben Beschlag bildet.

Timer

Bei aktivierter Timerfunktion (wenn die Funktion Umluft gewählt ist) wird die Gefahr, dass sich Eis oder Beschlag bildet oder schlechte Luft auftritt, verringert. Zur Aktivierung/Deaktivierung der Funktion siehe Seite 86.

i ACHTUNG

Bei Aktivierung des Entfrosters (4) wird die Umluftfunktion immer deaktiviert.

3. Luftqualitätssystem*



Gleiche Taste wie für Umluftfunktion.

Das Luftqualitätssystem besteht aus einem Multifilter und einem Sensor. Der Filter scheidet Gase und Partikel

aus der Luft ab und reduziert Verunreinigungen und unangenehme Gerüche im Fahrzeuginnenraum. Der Lufteinlass wird geschlossen und die Luft wird im Fahrzeuginnenraum umgewälzt, wenn der Sensor verunreinigte Außenluft feststellt. Ist der Luftqualitätssensor eingeschaltet, leuchtet die grüne Lampe (A) in der Taste.

Den Luftqualitätssensor aktivieren:

- Auf **AUTO** (1) drücken, um den Luftqualitätssensor zu aktivieren (normale Einstellung).

Oder:

- Wechseln Sie zwischen den folgenden drei Funktionen durch wiederholtes Drücken der Umlufttaste.
- Der Luftqualitätssensor ist aktiviert – die Lampe (A) leuchtet.
- Die Umluftfunktion ist nicht aktiviert, es sei denn, dies ist zur Kühlung bei warmen

Temperaturen erforderlich – die Lampe leuchtet nicht.

- Die Umluftfunktion ist aktiviert – die Lampe (M) leuchtet.

Beachten Sie Folgendes:

- Lassen Sie den Luftqualitätssensor immer eingeschaltet.
- Bei kalten Temperaturen ist die Umluftfunktion eingeschränkt, um die Bildung von Scheibenbeschlag zu vermeiden.
- Bei beschlagenen Scheiben kann der Entfroster für die Windschutzscheibe, die Seitenscheiben und die Heckscheibe verwendet werden.

4. Entfroster



Schnell etwaigen Beschlag und Eis an der Windschutzscheibe und an den Seitenscheiben entfernen. Die Luft wird mit hoher Gebläsegeschwindigkeit auf die Scheiben gelenkt. Die Lampe in der

Entfroster Taste leuchtet, wenn diese Funktion eingeschaltet ist.

Bei Aktivierung der Entfrosterfunktion wird die Luft im Innenraum außerdem wie folgt maximal entfeuchtet:



Elektronische Klimatisierung, ECC*

- Die Klimaanlage (AC) wird automatisch eingeschaltet (kann mit der **AC**-Taste (6) ausgeschaltet werden),
- die Umluftfunktion wird automatisch ausgeschaltet.

Wenn die Entfrosterfunktion ausgeschaltet wird, geht die Klimaanlage wieder zu den vorigen Einstellungen zurück.

5. Luftverteilung



Durch Drücken der Luftverteilungstasten wird der Luftstrom je nach Wunsch zu den Scheiben, in den Innenraum oder zum Boden verteilt.

Ein Symbol im Display oberhalb des Klimaanlagebedienfelds und eine eingeschaltete Lampe in der jeweiligen Taste zeigen an, welche Funktion gewählt ist.

Siehe Tabelle auf Seite 103.

6. Klimaanlage– Ein/Aus (ON/OFF)



ON: Die Klimaanlage ist eingeschaltet, und wird von der Automatik des Systems gesteuert. Auf diese Weise wird die einströmende Luft gekühlt und entfeuchtet.

OFF: Aus

Bei Aktivierung der Entfrosterfunktion wird die Klimaanlage automatisch eingeschaltet (kann mit der **AC**-Taste ausgeschaltet werden).

i ACHTUNG

Bei ausgeschalteter Klimaanlage (**OFF**) sowie bei der manuell gewählten Luftverteilung und Gebläsegeschwindigkeit ist die Entfeuchtungsfunktion der Klimaanlage mit Feuchtigkeitssensor stark reduziert.

7. und 8. Vordersitzheizung*



Zum Heizen des Vordersitzes:

Höhere Temperatur:

- Die Taste einmal drücken – beide Lampen leuchten.

Niedrigere Temperatur:

- Die Taste zweimal drücken – eine Lampe leuchtet.

Heizung aus:

- Die Taste dreimal drücken – keine Lampe leuchtet.

9. Heckscheiben- und Außenspiegelheizung



Diese Funktion verwenden, um schnell Eis und Beschlag an der Heckscheibe und den Rückspiegeln zu entfernen. Ein Druck auf die Taste startet Heckscheiben- und Rückspiegelheizung gleichzeitig.

Die eingeschaltete Lampe in der Taste zeigt an, dass die Funktion aktiviert ist.

Die Heizung kann manuell oder automatisch ausgeschaltet werden. Manuell wird sie mit einem Druck auf die Taste ausgeschaltet. Automatisch werden die Heckscheiben- und die Außenspiegelheizung je nach Außentemperatur nach 12–20 Minuten ausgeschaltet.

Bei kalter Witterung bleibt die Heizung* nach 20 Minuten weiterhin eingeschaltet, um die Heckscheibe und die Rückspiegel eis- und beschlagfrei zu halten. Die Heizleistung wird an die Außentemperatur angepasst. Die Funktion muss manuell ausgeschaltet werden.

10. Temperaturregler



Die Temperatur auf der Fahrer- und auf der Beifahrerseite kann separat eingestellt werden.

* Option/Zubehör, für weitere Informationen siehe „Einführung“.



Elektronische Klimatisierung, ECC*

Bei einem Druck auf die Taste wird nur eine Seite aktiviert. Nach einem weiteren Druck wird die andere Seite aktiviert. Ein dritter Druck aktiviert beide Seiten.

Die aktive Seite wird durch die Lampe in der Taste und im Display oberhalb des Klimaanlagebedienfelds angezeigt.

Beim Anlassen des Fahrzeugs ist jeweils die zuletzt vorgenommene Einstellung vorhanden.



ACHTUNG

Die Heiz- oder Kühlleistung kann nicht beschleunigt werden, indem eine höhere/niedrigere Temperatur als die gewünschte Temperatur eingestellt wird.



Luftverteilung

	Luftverteilung	Verwendung wie folgt:		Luftverteilung	Verwendung wie folgt:
 <small>GM4558</small>	Luft strömt zu den Scheiben. Ein Teil der Luft strömt aus den Belüftungsdüsen. Die Luft wird nicht umgewälzt. Die Klimaanlage ist immer eingeschaltet.	schnelles Entfernen von Eis und Beschlag.		Luft strömt zum Boden und zu den Scheiben. Ein Teil der Luft strömt aus den Belüftungsdüsen im Armaturenbrett.	für angenehme Temperaturen im Innenraum und beschlagfreie Scheiben bei kalten Außentemperaturen.
	Luft strömt zur Windschutzscheibe und zu den Seitenscheiben. Ein Teil der Luft strömt aus den Belüftungsdüsen.	verhindert Beschlag und Eis bei kalten Außentemperaturen. (Nicht bei niedriger Gebläsegeschwindigkeit.)		Luft strömt zum Boden und aus den Belüftungsdüsen im Armaturenbrett.	bei sonnigem Wetter und niedrigen Außentemperaturen.
	Luft strömt zu den Scheiben und aus den Belüftungsdüsen im Armaturenbrett.	für angenehme Temperaturen im Innenraum bei warmen Außentemperaturen.		Luft strömt zum Boden. Ein Teil der Luft strömt aus den Belüftungsdüsen im Armaturenbrett und zu den Scheiben.	zum Aufwärmen der Füße.
	Luft strömt in Kopf- und Brusthöhe aus den Belüftungsdüsen im Armaturenbrett.	zur effizienten Kühlung bei warmen Außentemperaturen.		Luft strömt zu den Scheiben, aus den Belüftungsdüsen im Armaturenbrett und zum Boden.	für angenehmere Temperaturen im Fußbereich oder wärmere Temperaturen oben bei kalten oder warmen Außentemperaturen.



Kraftstoffbetriebene Motor- und Innenraumheizung*

Allgemeines über Heizungen

Die Standheizung heizt Motor und Innenraum und kann direkt oder mit Timer eingeschaltet werden.

Zwei unterschiedliche Zeitpunkte können mit dem Timer programmiert werden. Mit Zeitpunkt ist hier die Uhrzeit gemeint, zu der die Aufwärmung des Fahrzeuginnenraums abgeschlossen ist. Die Fahrzeugelektronik berechnet die Startzeit auf Grundlage der herrschenden Außentemperatur.

Bei Temperaturen um $-10\text{ }^{\circ}\text{C}$ oder darunter liegt die maximale Betriebszeit der Standheizung bei 50 Minuten.

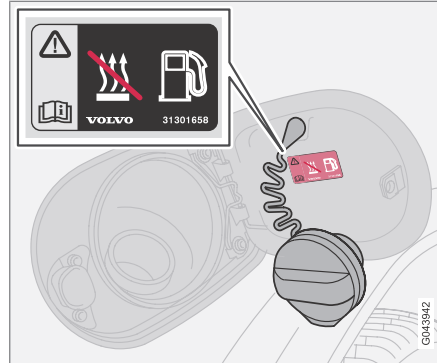
! WARNUNG

Das Fahrzeug muss bei Verwendung der Benzin- und Dieselheizung im Freien stehen.

i ACHTUNG

Bei aktivierter Standheizung kann Rauch an der Unterseite des Fahrzeugs austreten. Dies ist vollkommen normal.

Tanken



Warnaufkleber auf der Kraftstofftankklappe.

! WARNUNG

Verschütteter Kraftstoff kann sich entzünden. Vor dem Tanken die kraftstoffbetriebene Heizung ausschalten.

Im Informationsdisplay überprüfen, ob die Standheizung ausgeschaltet ist. Wenn sie läuft, wird im Informationsdisplay **STANDHEIZUNG EIN** angezeigt.

Parken an einer Steigung

Wird das Fahrzeug an einer kräftigen Steigung geparkt, sollte es mit der Vorderseite nach unten stehen, um die Kraftstoffversorgung der Standheizung sicherzustellen.

Batterie und Kraftstoff

Falls die Batterie zu schwach oder der Kraftstoffstand zu niedrig ist, wird die Standheizung automatisch ausgeschaltet und im Informationsdisplay wird eine Mitteilung angezeigt.

- Die Mitteilung mit einem Druck auf die **READ**-Taste des Blinkerhebels bestätigen.

! WICHTIG

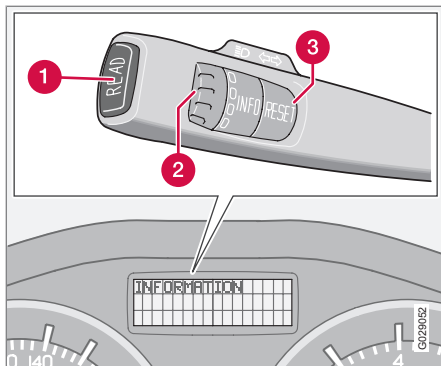
Die häufige Verwendung der Standheizung in Verbindung mit Kurzstreckenfahrten kann zur Entladung der Batterie und infolgedessen zu Startproblemen führen.

Um sicherzustellen, dass die Fahrzeugbatterie mit genauso viel Energie geladen wird, wie die Heizung verbraucht, das Fahrzeug bei regelmäßiger Benutzung der Heizung genauso lange fahren, wie die Heizung verwendet wurde.



Kraftstoffbetriebene Motor- und Innenraumheizung*

Aktivierung der Heizung



- 1 READ-Taste
- 2 Daumenrad¹
- 3 RESET-Taste¹

Symbole und Displaymitteilungen



Wenn eine der Einstellungen des Timers oder **DIREKTSTART** aktiviert werden, leuchtet das Informationssymbol im Kombinationsinstrument und im Informationsdisplay erscheint ein erklärender Text.

Display	Bedeutung
KRAFTST.-HEIZUNG EIN	Die Heizung ist eingeschaltet und läuft.
TIMER GESTELLT KRAFTST.-HEIZUNG	Erinnerung daran, dass die Heizung zur eingestellten Zeit nach Abstellen des Fahrzeugs startet, wenn der Transponderschlüssel aus dem Zündschloss abgezogen wird.

Display	Bedeutung
HEIZUNG AUS NIEDR.BATT- SPANN.	Die Heizung wurde von der Fahrzeugelektronik ausgeschaltet, um den Motorstart zu ermöglichen.
HEIZUNG AUS WENIG KRAFTST.	Die Heizung wurde von der Fahrzeugelektronik ausgeschaltet, um den Motorstart und 50 km Fahrt zu ermöglichen.

Direktstart und unmittelbarer Heizungsstopp

1. Mit dem Daumenrad zu **DIREKTSTART STANDHEIZUNG AUS** oder **DIREKTSTART STANDHEIZUNG EIN** blättern.
2. Langes Drücken auf die **RESET**-Taste wechselt zwischen den beiden Alternativen hin und her.

¹ Funktionslos in Fahrzeugen ohne Bordcomputer, kraftstoffbetriebener Standheizung sowie Stabilitäts- und Traktionskontrolle.



Kraftstoffbetriebene Motor- und Innenraumheizung*

DIREKTSTART STANDHEIZUNG EIN:
Standheizung manuell oder mit dem programmierten Timer eingeschaltet.

DIREKTSTART STANDHEIZUNG AUS:
Standheizung ausgeschaltet.

Beim Direktstart ist die Heizung für 50 Minuten aktiviert.

Die Aufwärmung des Fahrzeuginnenraums beginnt, sobald das Kühlmittel im Motor die richtige Temperatur erreicht hat.

ACHTUNG

Das Fahrzeug kann bei laufender Standheizung gestartet und gefahren werden.

Einstellung des Timers

Mit dem Timer wird der Zeitpunkt angegeben, zu dem das Fahrzeug benutzt werden und aufgewärmt sein soll.

Zwischen **TIMER 1** und **TIMER 2** wählen.

1. Mit dem Daumenrad zu **STANDHEIZ.TIMER --:-- EIN** blättern.
2. Durch langes (ca. 2 Sekunden) Drücken auf die **RESET**-Taste die blinkende Zeiteinstellung aufrufen.

3. Mit dem Daumenrad die gewünschte Stundenzahl einstellen.
4. Kurz auf **RESET** drücken, um zur blinkenden Minuteneinstellung zu gelangen.
5. Mit dem Daumenrad die gewünschte Minutenzahl einstellen.
6. Kurz auf **RESET** drücken, um die Einstellung zu bestätigen.
7. Auf **RESET** drücken, um den Timer zu aktivieren.

Nach der Einstellung von **TIMER 1** kann eine zweite Zeit in **TIMER 2** programmiert werden, der mit dem Daumenrad zugänglich ist.

Die alternative Zeit wird wie für **TIMER 1** eingestellt.

Mit Timer gestartete Heizung deaktivieren

Die mit Timer gestartete Heizung kann manuell ausgeschaltet werden, bevor sie vom Timer ausgeschaltet wird. Dazu wie folgt vorgehen:

1. Auf die **READ**-Taste drücken.
2. Mit dem Daumenrad zum Text **STANDHEIZ.-TIMER 1** bzw. **STANDHEIZ.TIMER 2** blättern.
Der Text **EIN** blinkt im Display.
3. Auf **RESET** drücken.

Der Text **AUS** wird durchgehend angezeigt und die Heizung wird ausgeschaltet.

Eine mit Timer gestartete Heizung kann auch gemäß der Anleitung im Abschnitt „Direktstart und unmittelbarer Heizungsstopp“ ausgeschaltet werden.

Uhr/Timer

Der Timer der Heizung ist mit der Fahrzeuguhr verbunden.

ACHTUNG

Wenn die Uhrzeit geändert wird, wird eine ggf. vorhandene Programmierung des Timers gelöscht.



Kraftstoffbetriebene Zusatzheizung* (Diesel)

Zusatzheizung (Diesel)

In Fahrzeugen mit Dieselantrieb kann die Zusatzheizung erforderlich sein, um bei kalter Witterung die richtige Temperatur in Motor und Fahrzeuginnenraum zu erreichen.

Die Heizung startet automatisch, wenn der Motor läuft und zusätzliche Wärme erforderlich ist.

Die Heizung wird automatisch abgeschaltet, sobald die richtige Temperatur erreicht wird oder der Motor abgestellt wird.



ACHTUNG

Die Zusatzheizung kann nicht manuell ein- bzw. ausgeschaltet werden, sondern wird ausschließlich von der Fahrzeugelektronik gesteuert.

Bei aktivierter Zusatzheizung kann Rauch an der Unterseite des Fahrzeugs austreten. Dies ist vollkommen normal.

Vordersitze.....	110
Innenbeleuchtung.....	115
Ablagefächer im Innenraum.....	118
Fond.....	122
Laderaum.....	124



04

INNENAUSSTATTUNG





Vordersitze

Sitzstellung, manueller Sitz



Fahrer- und Beifahrersitz können auf optimale Sitz- und Fahrpositionen eingestellt werden.

- 1 Vorwärts/rückwärts: Den Griff anheben, um den richtigen Abstand zum Lenkrad und zu den Pedalen einzustellen. Überprüfen, ob der Sitz nach Änderung der Einstellung verriegelt ist.
- 2 Die Vorderkante des Sitzkissens anheben/absenken (Fahrersitz und Beifahrersitz*): Nach oben/unten pumpen.
- 3 Sitz anheben/absenken, nach oben/unten pumpen.

- 4 Winkel der Kreuzstütze ändern¹: Am Handrad drehen.
 - 5 Den Winkel der Rückenlehne ändern, den Knopf drehen.
 - 6 Bedienfeld für elektrisch verstellbaren Sitz*.
- Hebel (2) ist nicht an allen Sitzmodellen vorhanden.

⚠️ WARNUNG

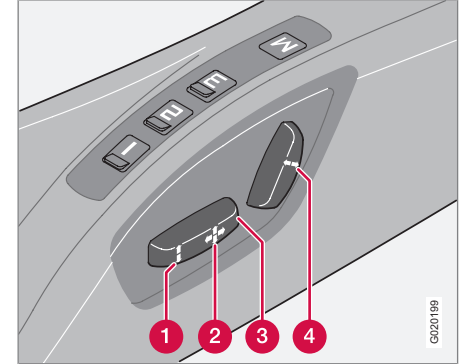
Stellen Sie den Fahrersitz und den Sicherheitsgurt vor der Fahrt ein, siehe Seite 18, niemals während der Fahrt.

Stellen Sie sicher, dass der Sitz in Position verriegelt ist.

ⓘ ACHTUNG

Den Sicherheitsgurt beim Anlegen am einfachsten unten an der Gurtführung nach vorne führen, nicht über die Schulter.

Sitzstellung, elektrisch verstellbarer Sitz*



Der Sitz kann eine Zeitlang nach Entriegelung der Tür mit dem Transponderschlüssel und ohne Schlüssel im Zündschloss eingestellt werden. Der Sitz kann in Schlüsselstellung I oder II immer eingestellt werden.

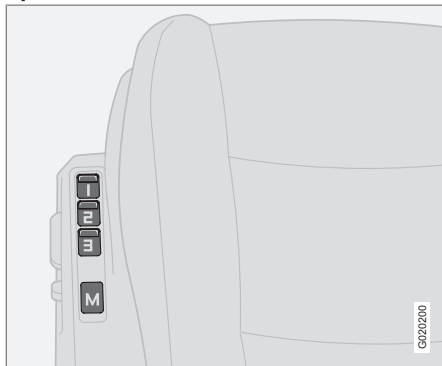
- 1 Vorderkante des Sitzkissens auf/ab
- 2 Sitz vor/zurück
- 3 Sitz auf/ab
- 4 Rückenlehnenneigung

¹ Gilt auch für den elektrisch verstellbaren Sitz.



Ein Überlastungsschutz wird ausgelöst, wenn ein Sitz blockiert wird. Wenn dies eintritt, die Zündung abstellen und kurz warten, bevor der Sitz weiter verstellt wird. Es kann jeweils nur eine der Sitzeinstellungen vorgenommen werden.

Speicherfunktion



Tasten für Speicherfunktion.

Einstellung speichern

1. Den Sitz einstellen.
2. Taste **M** zusammen mit Taste **1**, **2** oder **3** drücken.

Gespeicherte Einstellung verwenden

Eine der Speichertasten **1–3** drücken, bis der Sitz stehen bleibt. Wenn die Taste losgelassen wird, wird die Sitzbewegung unterbrochen.

Notstopp

Sollte der Sitz versehentlich in Bewegung geraten, auf eine der Einstelltasten oder Speichertasten des Sitzes drücken, um den Sitz anzuhalten.

WARNUNG

Einklemmgefahr. Darauf achten, dass Kinder nicht mit den Bedienelementen spielen.

Stellen Sie sicher, dass sich während des Verstellvorgangs keine Gegenstände vor, hinter oder unter dem Sitz befinden.

Vergewissern Sie sich, dass etwaige Insassen im Fond nicht eingeklemmt werden können.

Speicher des Transponderschlüssels

Sämtliche Transponderschlüssel können von verschiedenen Fahrern verwendet werden, um die Einstellungen für den Fahrersitz zu speichern². Folgendermaßen vorgehen:

- Sitz so einstellen, wie gewünscht.
- Fahrzeug durch Drücken des Verriegelungsknopfs auf dem normalerweise verwendeten Transponderschlüssel verriegeln. Dadurch wird die Sitzpositionierung im Speicher des Transponderschlüssels gespeichert³.
- Fahrzeug durch Drücken des Entriegelungsknopfes auf dem **selben** Transponderschlüssel entriegeln und Fahrertür öffnen. Der Fahrersitz wird automatisch in die im Transponderschlüssel abgespeicherte Position gestellt (falls der Sitz bewegt wurde, seit Sie das Fahrzeug verschlossen hatten).

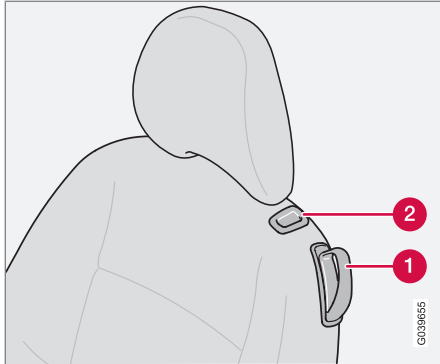
² Nur, wenn das Fahrzeug mit elektrisch verstellbarem Sitz mit Speicherfunktion ausgerüstet ist.

³ Diese Einstellung beeinflusst nicht die Einstellungen, die mit der Speicherfunktion des elektrisch verstellbaren Sitzes gespeichert wurden.



Vordersitze

Einstieg in den Fond



- 1 Griff zum Umklappen der Rückenlehne
- 2 Taste zum Bewegen des elektrisch betätigten Sitzes in Längsrichtung

i ACHTUNG

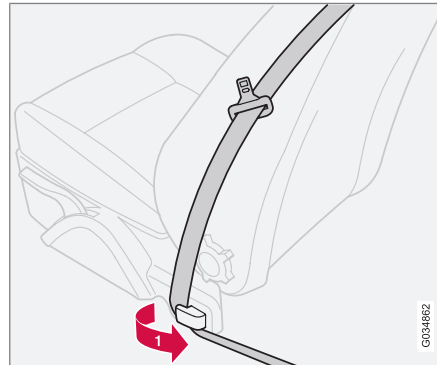
Es darf niemand auf dem Sitz sitzen, wenn er für den Einstieg in den Fond nach vorn bewegt wird.

i ACHTUNG

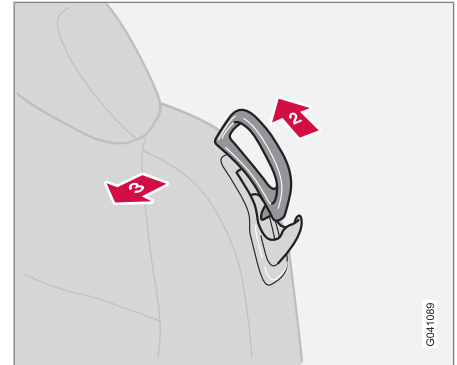
Den Sitz absenken, bevor er nach vorn geschoben wird – andernfalls besteht die Gefahr, dass die Kopfstütze die Sonnenblende berührt.

Manueller Sitz

Sitz nach vorn schieben:



- 1 Den Sicherheitsgurt aus der Gurtführung entfernen, siehe auch Seite 20.

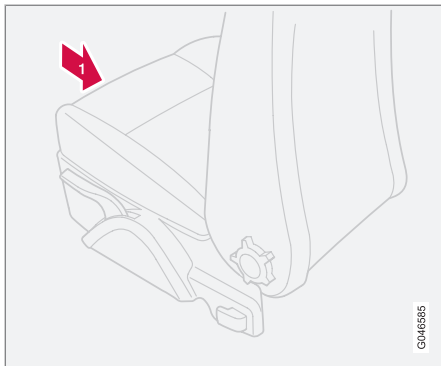


- 2 Den Hebel anheben.
- 3 Rückenlehne nach vorn klappen und Sitz nach vorn schieben.



Vordersitze

Sitz nach hinten schieben:



1) Den Sitz nach hinten schieben.

2. Den Sitz in Längsrichtung einstellen.
3. Rückenlehne wieder zurückklappen.
4. Den Sicherheitsgurt wieder in der Gurtführung platzieren.

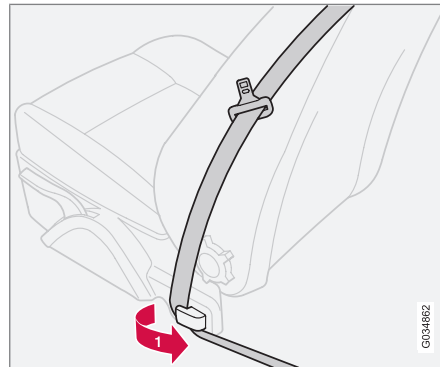
Falls der Sitz, nachdem er nach hinten geschoben wurde, nicht wieder dieselbe Position wie vor dem Umklappen für den Einstieg einnehmen sollte, wie folgt vorgehen:

1. Auf den Sitz setzen.

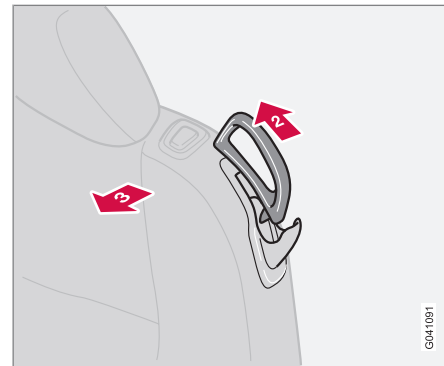
2. Den Griff (1) anheben, siehe Seite 110, und den Sitz in die hintere Endstellung schieben.
3. Bei weiterhin angehobenem Griff den Sitz in die gewünschte Position nach vorn schieben und den Griff loslassen.

Elektrisch verstellbarer Sitz*

Sitz nach vorn schieben:



- 1) Den Sicherheitsgurt aus der Gurtführung entfernen, siehe auch Seite 20.

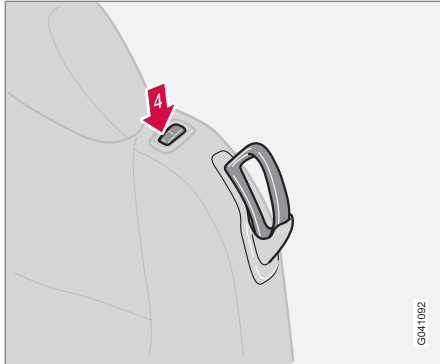


2) Den Hebel anheben.

- 3) Den Sitz in die verriegelte Stellung nach vorn umklappen.



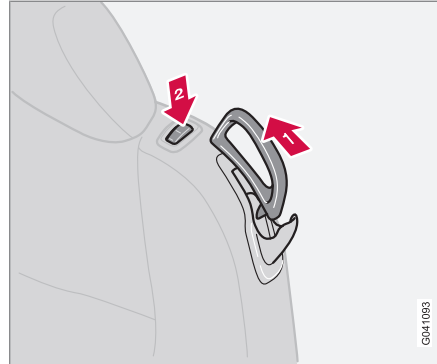
Vordersitze



4 Den vorderen Teil der Taste gedrückt halten.

Falls der Sitz in einer hohen Stellung steht, wird er automatisch abgesenkt, damit die Kopfstütze nicht die Sonnenblende berührt.

Sitz nach hinten schieben:



1 Den Griff anheben und die Rückenlehne zurückklappen.

2 Den hinteren Teil der Taste gedrückt halten.

3. Den Sicherheitsgurt wieder in der Gurtführung platzieren.



ACHTUNG

Der Sitz kann zur Erleichterung des Ein- und Ausstiegs in den Fond nur bei vorgeklappter Rückenlehne maximal nach vorn geschoben werden (+6 cm). Wenn sich der Sitz in seiner vordersten Stellung befindet und die Rückenlehne nach hinten geklappt wird, bewegt sich der Sitz nach einigen Sekunden automatisch um ca. 6 cm zurück.



WARNUNG

Sicherstellen, dass die Rückenlehne ordentlich zurückgeklappt ist. Dazu die Kopfstütze vor- und zurückdrücken.

Der Gurt auf der Beifahrerseite muss sich während der Fahrt in der Gurtführung befinden, selbst wenn niemand auf dem Sitz sitzt.

Auslegematten*

Volvo bietet Auslegematten an, die speziell auf Ihr Fahrzeug abgestimmt sind.



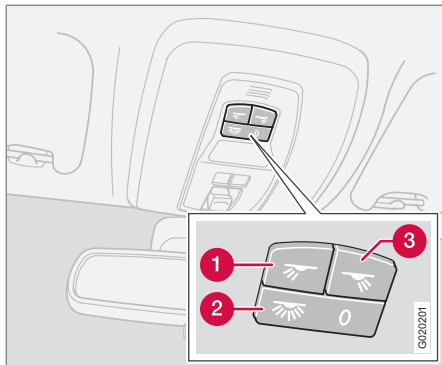
WARNUNG

Vor der Fahrt kontrollieren, dass die Auslegematte am Fahrerplatz ordentlich in den Befestigungsstiften sitzt und in diesen verankert ist, damit sie nicht an und unter den Pedalen eingeklemmt werden kann.



Innenbeleuchtung

Leseleuchten und Innenbeleuchtung



Schalter in der Dachkonsole für vordere Leseleuchten und Innenbeleuchtung.

- ① Leseleuchte links, ein/aus
- ② Innenbeleuchtung
- ③ Leseleuchte rechts, ein/aus

Die gesamte Innenbeleuchtung kann in Schlüsselstellung **I** und **II** sowie, wenn der Motor läuft, eingeschaltet werden. Die Beleuchtung kann ebenfalls innerhalb von 30 Minuten aktiviert werden, nachdem:

- der Motor abgestellt wurde und der Transponderschlüssel in Stellung **0** steht,
- das Fahrzeug entriegelt, jedoch der Motor noch nicht angelassenen wurde.

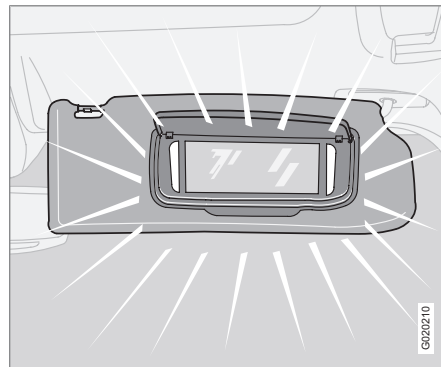
Deckenbeleuchtung

Die Leseleuchten werden mit einem Druck auf die jeweilige Taste in der Dachkonsole ein- bzw. ausgeschaltet.

Einstiegsbeleuchtung

Die Einstiegsbeleuchtung (und die Innenbeleuchtung) wird beim Öffnen oder Schließen einer Seitentür ein- bzw. ausgeschaltet.

Frisierspiegel*

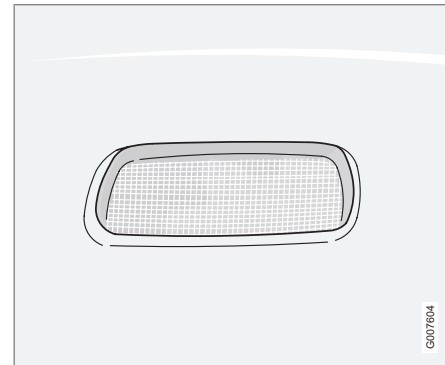


Die Lampe wird beim Öffnen oder Schließen des Spiegels ein- bzw. ausgeschaltet.

Handschuhfachbeleuchtung

Die Handschuhfachbeleuchtung wird beim Öffnen oder Schließen des Handschuhfachs ein- bzw. ausgeschaltet.

Beleuchtung Laderaum



Innenbeleuchtung in Fond und Laderaum.

Zusätzlich zur Innenbeleuchtung ist der Laderaum mit einer weiteren Lampe auf der linken Seite des Laderaums ausgestattet.

Die Beleuchtung in Innenraum und Laderaum wird beim Öffnen oder Schließen der Heckklappe ein- bzw. ausgeschaltet.



Innenbeleuchtung

Automatische Innenbeleuchtung

Mit Taste (2), siehe Seite 115, können drei Stellungen für die Beleuchtung im Fahrzeuginnenraum gewählt werden:

- Aus – rechte Seite (mit **0** gekennzeichnet) heruntergedrückt, die automatische Innenbeleuchtung ist deaktiviert.
- Neutralstellung – die automatische Innenbeleuchtung ist aktiviert. Die Abblendfunktion ist aktiviert.
- Ein – linke Seite heruntergedrückt, die Innenbeleuchtung ist eingeschaltet.

Neutralstellung

Wenn sich Taste (2) in der Neutralstellung befindet, wird die Innenbeleuchtung automatisch wie unten aufgeführt ein- und ausgeschaltet.

Die Innenbeleuchtung wird für die Dauer von 30 Sekunden eingeschaltet, wenn:

- das Fahrzeug mit dem Transponderschlüssel oder dem Schlüsselblatt entriegelt wird,
- der Motor abgestellt und der Transponderschlüssel in Stellung **0**. gedreht wurde.

Die Innenbeleuchtung wird ausgeschaltet, wenn:

- der Motor anspringt,
- das Fahrzeug mit dem Schlüssel oder dem Transponderschlüssel verriegelt wird.

Die Innenbeleuchtung wird für die Dauer von 5 Minuten eingeschaltet, wenn eine der Türen geöffnet ist.

Wenn eine Beleuchtung manuell eingeschaltet und das Fahrzeug verriegelt wird, wird sie automatisch nach 5 Minuten ausgeschaltet.

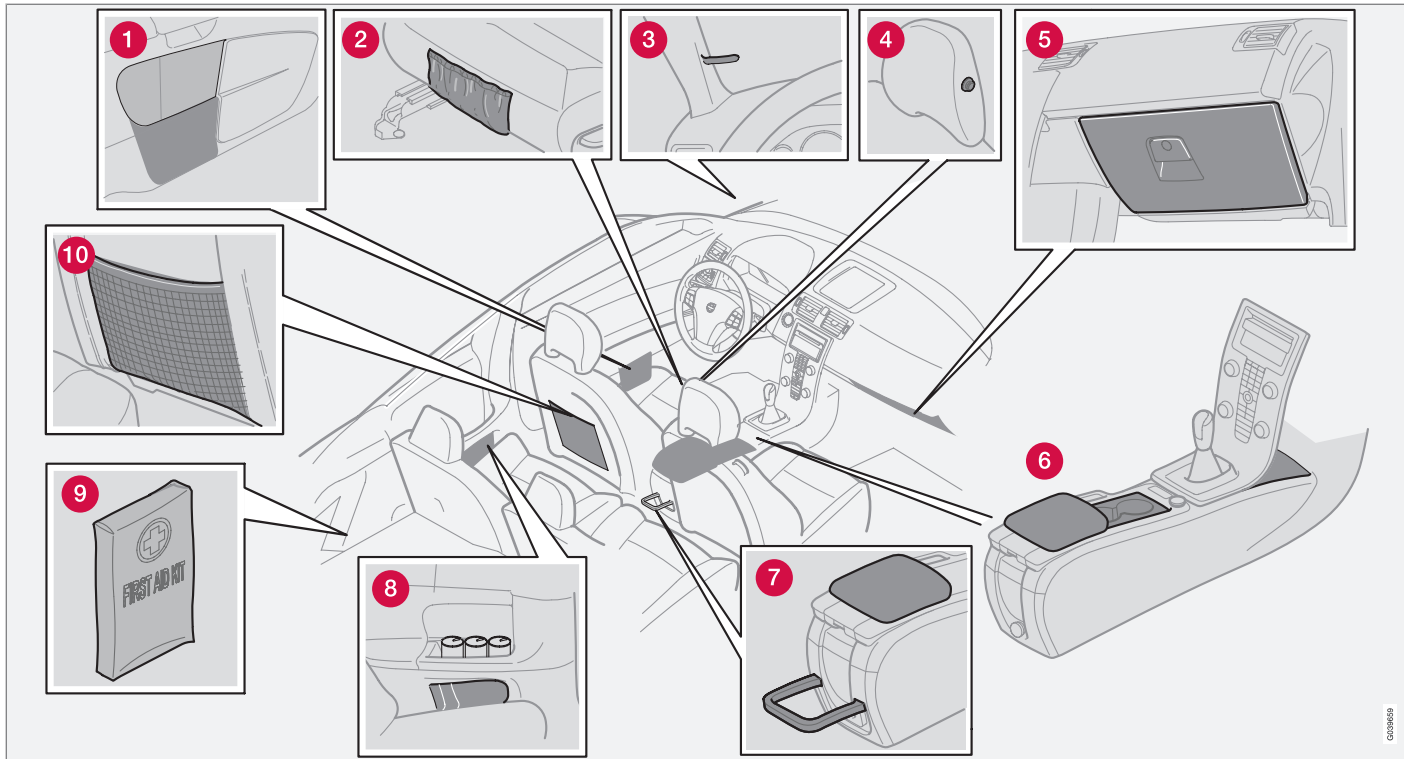


Innenbeleuchtung



Ablagefächer im Innenraum

Ablagefächer



000569



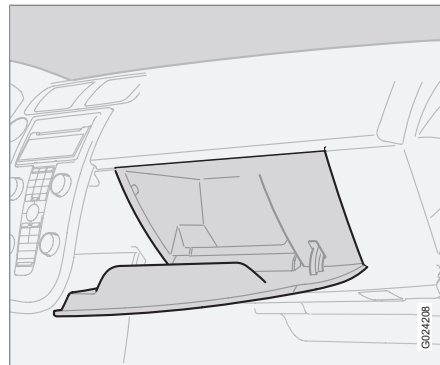
Ablagefächer im Innenraum

- 1 Ablagefach in der Türverkleidung.
- 2 Ablagefach an der Vorderkante der Vordersitze (je nach Bezug).
- 3 Parkscheinhalter
- 4 Kleiderhaken, nur für leichte Kleidungsstücke.
- 5 Handschuhfach
- 6 Ablagefach (z. B. für CDs) und Getränkehalter*) und Ablagefach hinter der Mittelkonsole.
- 7 Flaschenhalter*
- 8 Ablagefächer in den hinteren Seitenverkleidungen mit Platz für bis zu drei Getränke Dosen.
- 9 Ablagefach für Erste-Hilfe-Kit.
- 10 Ablagefächer für Karten und Zeitungen.

**WARNUNG**

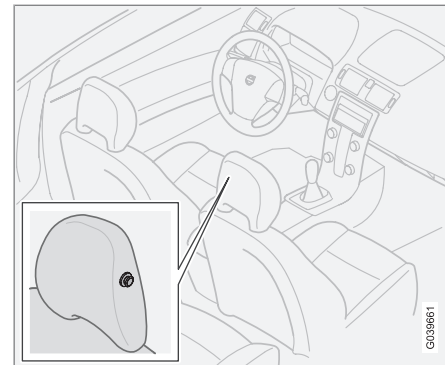
Stellen Sie sicher, dass harte, scharfe oder schwere Gegenstände nicht so liegen oder herausragen, dass diese bei scharfem Bremsen zu Verletzungen führen können.

Befestigen Sie große, schwere Gegenstände immer mit einem der Sicherheitsgurte oder einem Spannband.

Handschuhfach

Hier können z. B. die Betriebsanleitung des Fahrzeugs und Straßenkarten aufbewahrt werden. Auch ein Halter für Münzen, Stifte und Benzinkarten ist vorhanden.

Das Handschuhfach kann mit dem abnehmbaren Schlüsselblatt des Transponderschlüssels verriegelt werden. Weitere Informationen sind auf Seite 131 zu finden.

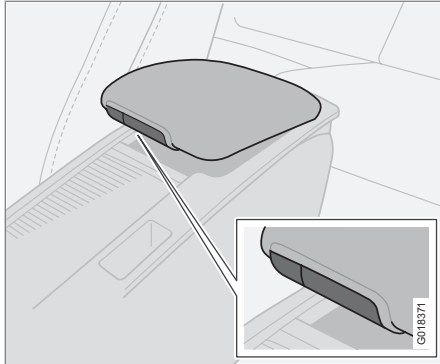
Kleiderhaken

Der Kleiderhaken befindet sich an der Kopfstütze des Beifahrersitzes. Nur leichte Kleidungsstücke am Kleiderhaken aufhängen.

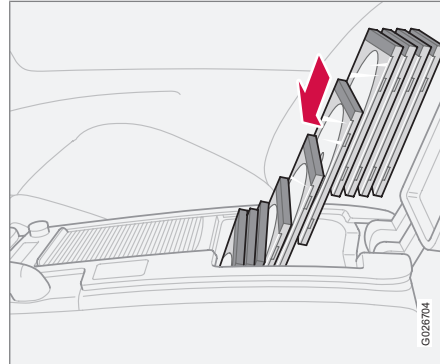


Ablagefächer im Innenraum

Ablage unter der vorderen Armlehne

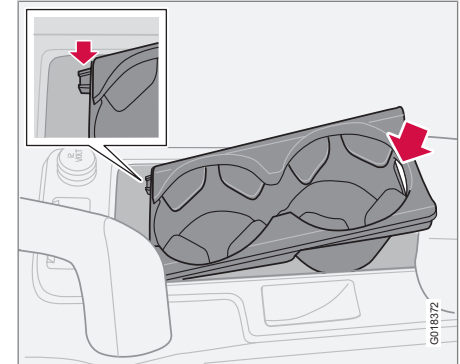


Unter der Armlehne befindet sich ein Staufach. Ein weiteres, kleineres Staufach befindet sich in der teilbaren Armlehne. Auf die kleinere Taste drücken und die Armlehne anheben, um das flache Fach zu öffnen. Auf die größere Taste drücken und die Armlehne anheben, um das tiefere Fach zu öffnen.



Im tieferen Fach ist Platz für 10 gewöhnliche CD-Hüllen. Die Hüllen müssen hochkant stehend aufbewahrt werden, damit alle 10 hineinpassen.

Getränkhalter in der Mittelkonsole



Unter der Jalousie ist Platz für einen Doppel-Getränkhalter. Wird der Getränkhalter entfernt, können an dieser Stelle Gegenstände verstaut werden. Dazu die Hinterkante des Getränkhalters an der Aussparung anheben.

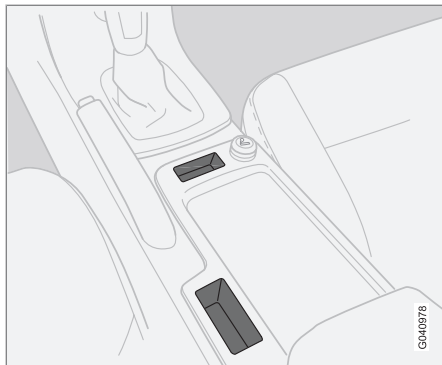
Beim Einbau des Getränkhalters zunächst dessen zwei Führungslaschen in die zwei Aussparungen an der Vorderkante des Staufachs einpassen und anschließend die Hinterkante des Getränkhalters herunterdrücken.

Die Jalousie schließen. Dazu die Vorderkante der Jalousie von unten fassen und nach vorn ziehen.



Ablagefächer im Innenraum

Ablagefach hinter dem Schalthebel



Wenn keine Tasten für die Einparkhilfe und BLIS vorhanden sind, siehe Seiten 179 und 181, kann der Bereich als Ablagefach verwendet werden.

WARNUNG

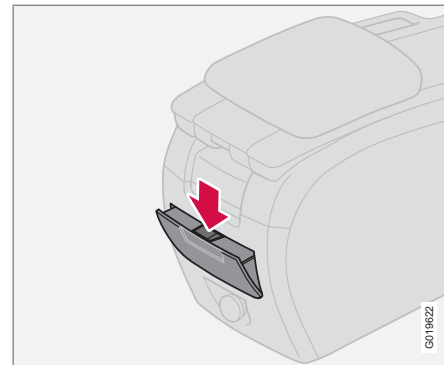
In den Ablagefächern abgelegte Gegenstände dürfen den Feststellbremshebel nicht behindern, wenn dieser angezogen ist.

Flaschenhalter*



Hinten an der Tunnelkonsole befindet sich ein Flaschenhalter für größere Flaschen.

Aschenbecher*



Hinten an der Tunnelkonsole befindet sich ein Aschenbecher.

Den Aschenbecher öffnen. Dazu die Oberkante des Aschenbecherdeckels herausziehen.

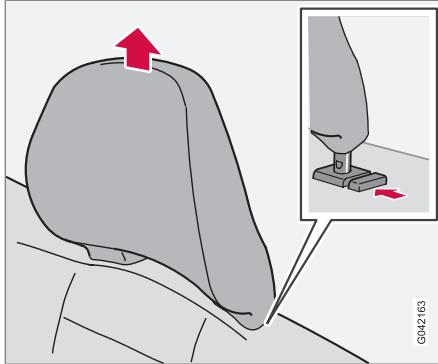
Zum Entleeren des Aschenbechers:

1. Die Sperre herunterdrücken, siehe vorherige Abbildung, und den Aschenbecher nach außen klappen.
2. Anschließend den Aschenbecher herausheben.



Fond

Kopfstütze hinten



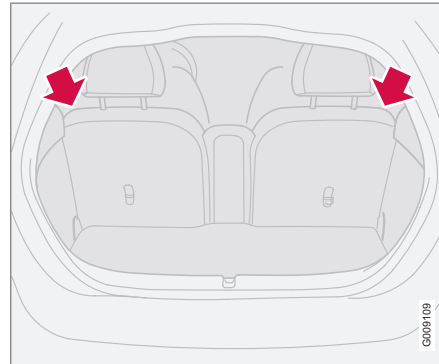
Alle Kopfstützen können entsprechend der Körpergröße des Insassen angepasst werden. Die obere Kante der Kopfstütze sollte auf die Mitte des Hinterkopfes ausgerichtet werden. Die Kopfstütze je nach Wunsch nach oben schieben.

Die Taste an der rechten Säule der Kopfstütze drücken und die Kopfstütze gleichzeitig herunterdrücken, um sie in die unterste Stellung zu bringen. Die Taste an der rechten Säule der Kopfstütze drücken und die Kopfstütze gleichzeitig nach oben ziehen, um sie zu entfernen.

Rückenlehnen im Fond umklappen

! WICHTIG

Wenn die Rückenlehne umgeklappt werden soll, darf kein Gegenstand im Fond liegen. Auch die Sicherheitsgurte dürfen nicht angelegt sein. Anderenfalls besteht die Gefahr für Schäden an den Sitzbezügen im Fond.



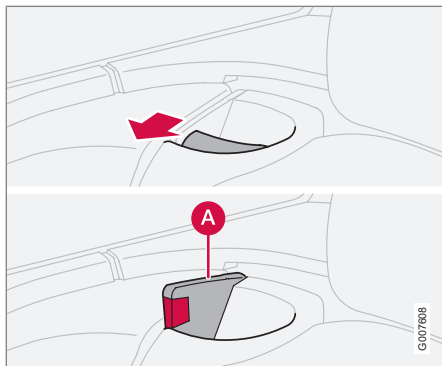
Die Rückenlehnen im Fond können zur Erleichterung des Transports längerer Ladegüter zusammen oder einzeln nach vorn umgeklappt werden.

Rückenlehne umklappen

1. Die Sperrtaste nach oben und nach vorn ziehen, um die Rückenlehne zu lösen. Eine rote Anzeige (A) zeigt an, dass die Rückenlehne nicht gesichert ist.
2. Die Rückenlehne vorklappen.

Rückenlehne hochklappen

1. Die Rückenlehne hochklappen.
2. Den Sicherheitsgurt über die Rückenlehne legen.
3. Die Rückenlehne nach hinten in die verriegelte Stellung drücken.
4. Kontrollieren, ob die Rückenlehne verriegelt ist.



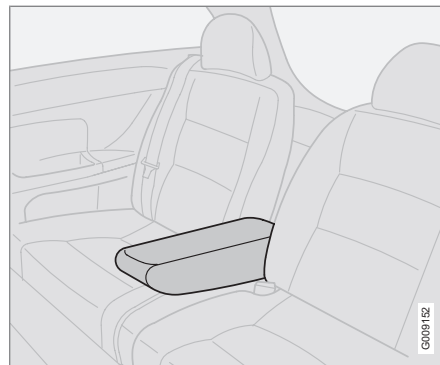
WARNUNG

Die Sicherheitsgurte über die Rückenlehnen legen, bevor die Rückenlehnen in die verriegelte Stellung zurückgeklappt werden.

ACHTUNG

Die rote Anzeige (A) darf nicht mehr sichtbar sein, wenn die Rückenlehne in die aufrechte Position zurückgeklappt ist. Die Rückenlehne ist nicht gesichert, wenn die rote Anzeige weiterhin zu sehen ist.

Armlehne im Fond



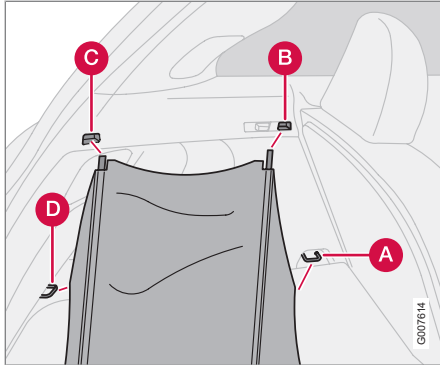
Die Armlehne im Fond kann zur Bequemlichkeit der Insassen bzw. um Platz für lange Ladegüter zu schaffen heruntergeklappt werden. Die Armlehne wird heruntergeklappt, wenn eine der Rückenlehne umgeklappt wird.

Zur Sicherung der Ladung siehe Seite 199.



Laderaum

Weiche Gepäckraumabdeckung*



Weiche Gepäckraumabdeckung.

Die Gepäckraumabdeckung wird über das Gepäck gezogen und in den hinteren Lasthalteösen befestigt. Beim Beladen des Fahrzeugs (D) und bei Bedarf (C) lösen.

Gepäckraumabdeckung befestigen

1. Die Haken in die vorderen Lasthalteösen am Boden (A) einhaken.
2. Die vorderen Halterungen in (B) einsetzen. Dazu die federbelastete Schiene zusammendrücken und auf beiden Seiten anbringen.
3. Die hintere Halterungen auf dieselbe Weise in (C) einsetzen.

4. Die Haken in die hinteren Lasthalteösen (D) einhaken.

Aufhängung der Gepäckraumabdeckung bei Nichtverwendung

1. Die Haken aus die hinteren Lasthalteösen (D) aushaken.
2. Die Schiene zusammendrücken und aus der hinteren Halterung (C) entfernen. Die Schiene ganz vorn auf den Laderaumboden legen.
3. Die Haken an den Befestigungspunkten (B) in die Schiene einhaken.

Die Gepäckraumabdeckung hängt nun an der Rückenlehne des Rücksitzes, bis sie das nächste Mal verwendet wird.

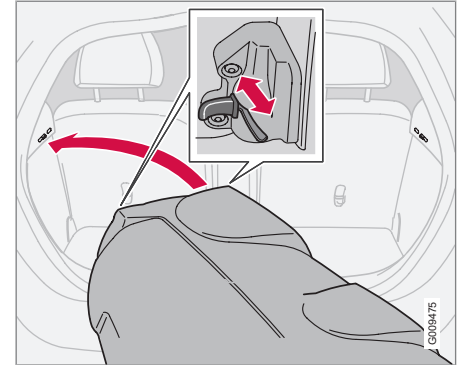
Gepäckraumabdeckung entfernen

1. Die Haken aushaken und eine Schiene nach der anderen lösen. Die Schienen dazu zusammendrücken und aus ihren Befestigungspunkten entfernen.
2. Nachdem alle Befestigungspunkte gelöst wurden, kann die Gepäckraumabdeckung zusammengerollt und ganz hinten auf den Laderaumboden gelegt werden, um Platz für sperrige Ladung zu schaffen.

i ACHTUNG

Die Gepäckraumabdeckung hat keine ladungssichernde Funktion. Niemals Gegenstände auf der Gepäckraumabdeckung ablegen. Zur Sicherung der Ladung siehe Seite 199.

Harte Gepäckraumabdeckung*



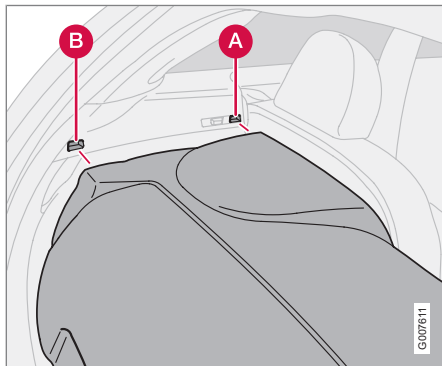
Gepäckraumabdeckung befestigen

1. Alle vier Schließkolben einfahren. Dazu die Verriegelungsschalter in ihre Endlagen ziehen und die Gepäckraumabdeckung in den Laderaum hineinheben. Die Schließ-



kolben bleiben in der eingefahrenen Stellung stehen.

- Die Gepäckraumabdeckung vorsichtig quer in den Laderaum heben, in die Horizontale drehen und die Vorderkante etwas nach oben neigen.



Verriegelungen und Stützstifte.

- Den vorderen Teil auf die beiden Stützstifte hinter den Verriegelungspunkten (A) auf beiden Seiten legen.
- Die eine hintere Verriegelung an (B) positionieren und den Schließkolben ausfahren. Dazu den Verriegelungsschalter nach vorn führen.

- Die andere hintere Verriegelung auf dieselbe Weise positionieren und den Schließkolben ausfahren. Dazu den Verriegelungsschalter nach vorn führen.
- Die vorderen Schließkolben nacheinander ausfahren, so dass sie in ihre Verriegelungspunkte (A) einschnappen.

Die Klappe der Gepäckraumabdeckung kann beim Beladen des Fahrzeugs hochgeklappt werden.

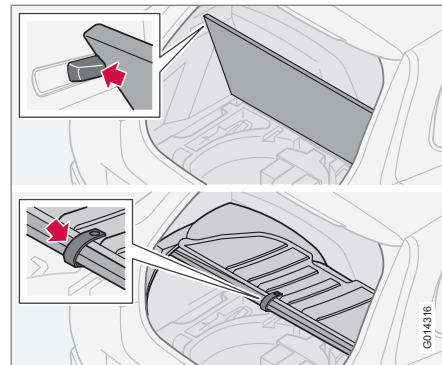
i ACHTUNG

Die Gepäckraumabdeckung hat keine ladungssichernde Funktion. Niemals Gegenstände auf der Gepäckraumabdeckung ablegen. Zur Sicherung der Ladung siehe Seite 199.

Gepäckraumabdeckung entfernen

- Die vorderen Schließkolben an (A) in ihre Endstellungen einfahren. Dazu die Verriegelungsschalter auf beiden Seiten nach hinten ziehen.
- Die hinteren Schließkolben an (B) in ihre Endstellungen einfahren. Dazu die Verriegelungsschalter auf beiden Seiten nach hinten ziehen.
- Die Gepäckraumabdeckung anheben, drehen und aus dem Laderaum herausheben.

Bodenklappe öffnen



Ohne Gepäckraumabdeckung

Die Bodenklappe öffnen und auf beiden Seiten in den Sperrungen befestigen.

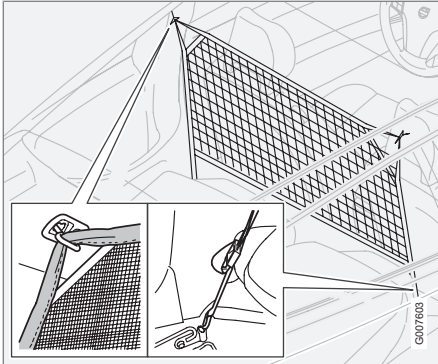
Mit harter Gepäckraumabdeckung

Die Klappe an der Gepäckraumabdeckung aufklappen. Danach die Bodenklappe öffnen und in den Haken unter der Gepäckraumabdeckung einhaken.



Laderaum

Schutznetz*



Das Schutznetz wird hinter den Rückenlehnen der Vordersitze befestigt. Das Schutznetz ist nur zur Verwendung bei umgeklappten Rückensitzrückenlehnen vorgesehen. Zur Sicherung der Ladung siehe Seite 199.

Schutznetz befestigen

1. Die Rückenlehnen auf beiden Seiten umklappen, siehe Seite 122.
2. Das Schutznetz in den Halterungen der Dachkonsole befestigen.
3. Die Haken in den Ösen an der Bodenhalterung des Sicherheitsgurts auf beiden Seiten befestigen.

4. Die Bänder bei Bedarf spannen.
5. Alle Befestigungen kontrollieren.

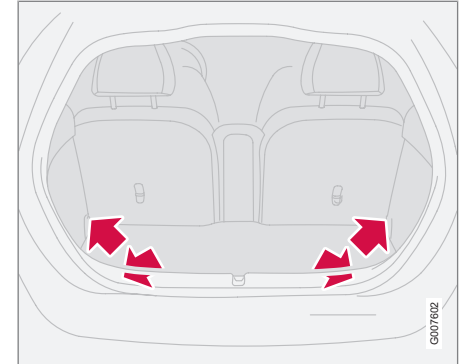
Schutznetz entfernen

1. Die Spannung der Bänder verringern.
2. Die Haken aus den Ösen an der Bodenhalterung des Sicherheitsgurts auf beiden Seiten aushaken.
3. Das Netz aus den Befestigungspunkten in der Dachkonsole lösen.
4. Das Schutznetz zusammenfalten und in der Tasche verstauen.

WARNUNG

Die Ladung im Laderaum muss selbst dann gut verankert werden, wenn das Schutznetz korrekt montiert ist.

Lasthalteösen*



Die Lasthalteösen werden verwendet, um Haltebänder oder Netze zu sichern, mit denen Güter im Laderaum befestigt werden.

An der Gleitschiene des Sicherheitsgurts auf jeder Seite befinden sich zwei weitere Ösen, die bei der Verankerung von Ladung verwendet werden können, wenn das Schutznetz nicht verwendet wird.

Zur Sicherung der Ladung siehe Seite 199.



Transponderschlüssel und Schlüsselblatt.....	130
Verriegelungspunkte.....	133
Keyless Drive*.....	134
Batterie im Transponderschlüssel.....	137
Verriegelung und Entriegelung.....	138
Alarmanlage*.....	141



05

SCHLÖSSER UND ALARMANLAGE





Transponderschlüssel und Schlüsselblatt

Transponderschlüssel

Das Fahrzeug wird mit 2 Transponderschließeln geliefert.

Die Transponderschlüssel beinhalten abnehmbare Schlüsselblätter aus Metall zum mechanischen Verriegeln/Entriegeln der Fahrertür und des Handschuhfachs.

Volvo-Vertragswerkstätten verfügen über den einzigartigen Code der Schlüsselblätter und werden daher für die Bestellung neuer Schlüsselblätter empfohlen.

Bis zu 6 Transponderschlüssel/Schlüsselblätter können für ein Fahrzeug programmiert und verwendet werden.

Anzeige durch Blinksignale bei Verriegelung/Entriegelung

Wenn das Fahrzeug mit dem Transponderschlüssel oder dem Keyless-Drive-System entriegelt wird, wird durch zwei kurze Blinksignale der Fahrzeugblinker angezeigt, dass die Entriegelung korrekt ausgeführt wurde.

Bei der Verriegelung erfolgt die Anzeige mit einem langen Blinksignal sowie nur dann, wenn alle Schlösser verriegelt sind, nachdem die Türen und die Heckklappe geschlossen wurden.

Im Menüsystem unter „Persönliche Einstellungen“ kann die Anzeige durch Blinksignale

deaktiviert werden. Daraufhin kann dann nicht mehr erkannt werden, ob der korrekte Verriegelungsstatus erhalten wurde, siehe Seite 87.

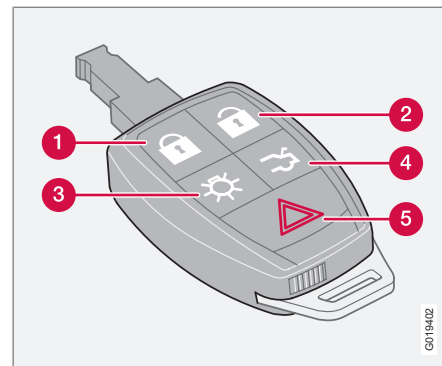
Verlust des Transponderschlüssels

Bei Verlust einer der Transponderschlüssel müssen die verbleibenden Transponderschlüssel zu einer Volvo-Werkstatt gebracht werden – eine Volvo-Vertragswerkstatt wird empfohlen. Als vorbeugende Diebstahlschutzmaßnahme muss der Code des verloren gegangenen Transponderschlüssels aus dem System gelöscht werden.

Wegfahrsperr

Die Transponderschlüssel sind mit codierten Chips versehen. Der Code muss mit dem des Zündschlosses (Empfänger) übereinstimmen. Der Motor kann nur gestartet werden, wenn der richtige Transponderschlüssel mit dem richtigen Code verwendet wird.

Transponderschlüsselfunktionen



- 1 **Verriegelung** – Verriegelt sämtliche Türen und die Heckklappe. Ein langer Druck (mindestens 2 Sekunden) schließt auch alle Seitenfenster und das Schiebedach.

! WARNUNG
Stellen Sie stets sicher, dass die Hände von Personen beim Schließen des Schiebedachs und der Scheiben mit dem Transponderschlüssel nicht eingeklemmt werden.

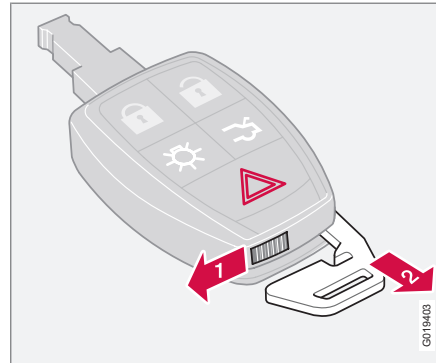
GM19402

**Transponderschlüssel und Schlüsselblatt**

- 2 **Entriegelung** – Entriegelt die Türen und die Heckklappe. Ein langer Druck (mindestens 4 Sekunden) öffnet auch die Seitenfenster.
- 3 **Annäherungsbeleuchtung** – Schaltet die Beleuchtung aus der Entfernung ein – leuchtet den Bereich um das an einem dunklen Ort abgestellten Fahrzeug aus. Ein Druck auf die Taste schaltet die Innenbeleuchtung, die Positionsleuchten/das Standlicht, die Kennzeichenbeleuchtung und die Lampen in den Außenspiegeln (Option) ein. Die Beleuchtung wird automatisch nach 30, 60 oder 90 Sekunden ausgeschaltet. Zur Zeiteinstellung siehe Seite 87.
- 4 **Heckklappe** – Die Taste einmal drücken, um nur die Heckklappe zu entriegeln.¹
- 5 **Panikfunktion** – Dient im Notfall dazu, die Aufmerksamkeit der Umgebung zu wecken. Wenn die rote Taste mindestens 3 Sekunden lang bzw. zweimal innerhalb von 3 Sekunden gedrückt wird, werden Blinker und Signalhorn des Fahrzeugs aktiviert. Die Alarmanlage kann mit derselben Taste ausgeschaltet werden, nachdem sie mindestens 5 Sekunden lang ertönt ist. Anderenfalls wird sie nach 30 Sekunden ausgeschaltet.

! WICHTIG

Der schmale Teil des Transponderschlüssels ist besonders empfindlich, da sich dort der Chip befindet. Der Motor kann nicht gestartet werden, wenn der Chip zerstört wird.

Abnehmbares Schlüsselblatt

Mit dem abnehmbaren Schlüsselblatt des Transponderschlüssels kann:

- die Fahrertür manuell geöffnet werden, wenn die Zentralverriegelung nicht mit

dem Transponderschlüssel aktiviert werden kann, siehe Seite 136,

- der Zugang zum Handschuhfach gesperrt werden, siehe Seite 132,
- PACOS* aktiviert/deaktiviert werden, siehe Seite 24.

Schlüsselblatt entfernen

Um das Schlüsselblatt aus dem Transponderschlüssel zu entnehmen:

- 1 Die federbelastete Sperre zur Seite schieben.
- 2 Gleichzeitig das Schlüsselblatt herausziehen.

Schlüsselblatt einsetzen

Beim Wiedereinsetzen des Schlüsselblatts in den Transponderschlüssel vorsichtig vorgehen.

1. Halten Sie den Transponderschlüssel mit dem spitzen Ende nach unten. Führen Sie das Schlüsselblatt in seine Rille.
2. Das Schlüsselblatt vorsichtig drücken, um es zu arretieren. Ein Klicken ist zu hören.

Tür mit Schlüsselblatt entriegeln

Wenn die Zentralverriegelung nicht mit dem Transponderschlüssel aktiviert werden kann,

¹ Die Funktion entriegelt den Kofferraumdeckel – er wird nicht geöffnet.



Transponderschlüssel und Schlüsselblatt

z. B. wenn die Batterien verbraucht sind, kann die Fahrertür wie folgt entriegelt und geöffnet werden:

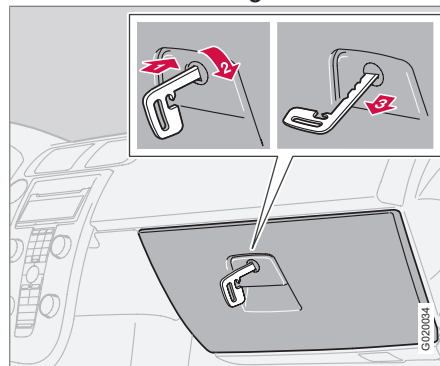
1. Das Schlüsselblatt in das Schlüsselloch der Fahrertür stecken.
2. Das Blatt 45 Grad im Uhrzeigersinn drehen und die Tür öffnen.

Siehe auch die Abbildung und weitere Informationen auf Seite 136.

ACHTUNG

Wenn die Fahrertür mit dem Schlüsselblatt entriegelt und geöffnet wird, wird die Alarmanlage ausgelöst. Sie wird ausgeschaltet, indem der Transponderschlüssel in das Zündschloss gesteckt wird, siehe Seite 142.

Handschuhfach verriegeln



Das Handschuhfach wird verriegelt.

Das Handschuhfach kann nur mit dem abnehmbaren Schlüsselblatt des Transponderschlüssels verriegelt/entriegelt werden. (Für Informationen zum Schlüsselblatt siehe Seite 131.)

- Das Schlüsselblatt in das Schloss des Handschuhfachs einführen.
- Das Schlüsselblatt 90 Grad im Uhrzeigersinn drehen. Das Schlüsselloch ist horizontal, wenn es verriegelt ist.
- Das Schlüsselblatt herausziehen.

- Die Entriegelung erfolgt in umgekehrter Reihenfolge.

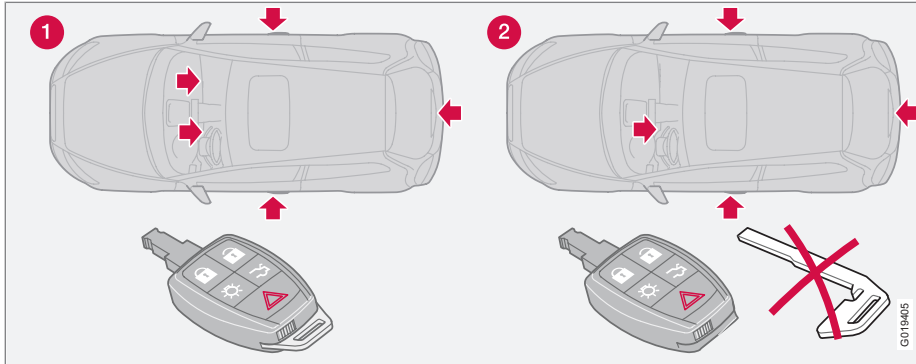
ACHTUNG

Transponderschlüssel ohne Schlüsselblatt können das Handschuhfach nicht entriegeln.

Diese Funktion ist für Situationen vorgesehen, in denen das Fahrzeug zur Wartung oder einem Parkdienst eines Hotels o. Ä. übergeben wird.



Verriegelungspunkte

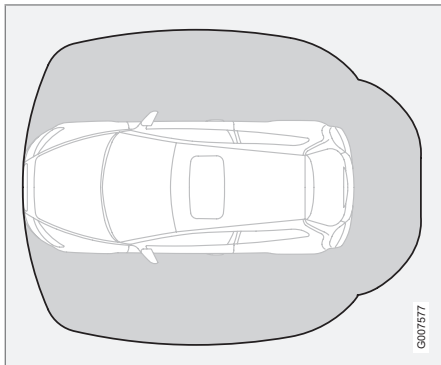


- 1 Verriegelungspunkte für Transponder-schlüssel **mit** Schlüsselblatt.
- 2 Verriegelungspunkte für Transponder-schlüssel **ohne** Schlüsselblatt.



Keyless Drive*

Schlüsselloses Verriegelungs- und Startsystem



Mit dem „Keyless Drive“-System kann das Fahrzeug ohne Schlüssel entriegelt, gefahren und verriegelt werden. Dazu muss sich der Transponderschlüssel lediglich in der Hosentasche oder im Koffer befinden.

Das System ermöglicht ein bequemerer Öffnen des Fahrzeugs, wenn Sie z. B. Tragetaschen in der einen Hand und ein Kind in der anderen Hand halten. Sie brauchen den Transponderschlüssel nicht hervorzuholen oder nach diesem zu suchen.

Die beiden Transponderschlüssel des Fahrzeugs verfügen über die Keyless-Funktion.

Weitere Transponderschlüssel können bestellt werden. Das System kann bis zu sechs Transponderschlüssel mit Keyless-Funktionen erkennen.

Transponderschlüssel maximal 1,5 m vom Fahrzeug entfernt

Damit eine Tür oder die Heckklappe geöffnet werden können, darf der Transponderschlüssel höchstens ca. 1,5 m vom Türgriff des Fahrzeugs oder von der Heckklappe entfernt sein.

Das bedeutet, dass Personen, die eine Tür öffnen möchten, den Transponderschlüssel dabei haben müssen. Eine Tür kann nicht geöffnet werden, wenn sich der Transponderschlüssel auf der anderen Seite des Fahrzeugs befindet.

Das grau markierte Feld in der Abbildung illustriert den Bereich, der von den Antennen des Systems abgedeckt ist.

Wenn jemand das Fahrzeug verlässt und einen Transponderschlüssel mit Keyless-Funktion mitnimmt, erscheint eine Warnmitteilung im Informationsdisplay. Gleichzeitig ist ein Tonsignal zu hören. Die Warnmitteilung verschwindet, sobald der Transponderschlüssel wieder in das Fahrzeug zurückgebracht oder der Zündschalter in Stellung **0** gedreht wurde. Die Warnung erscheint nur, wenn sich die Zündung

in Stellung **I** oder **II** befindet, nachdem eine Tür geöffnet und geschlossen wurde.

Nachdem der Transponderschlüssel wieder in das Fahrzeug zurückgebracht wurde, verschwindet die Warnmitteilung und das Tonsignal verstummt, vorausgesetzt, dass eine der folgenden Maßnahmen ergriffen wurde:

- eine Tür wurde geöffnet oder geschlossen
- der Zündschalter wurde in Stellung **0** gedreht
- Die **READ**-Taste wurde gedrückt.

Lassen Sie niemals einen Transponderschlüssel im Fahrzeug zurück!

Sollte ein Transponderschlüssel mit Keyless-Funktion im Fahrzeug vergessen werden, wird dieser passivisiert, wenn das Fahrzeug verriegelt wird. Daraufhin kann kein Unbefugter die Tür öffnen.

Sollte jedoch in das Fahrzeug eingebrochen und der Transponderschlüssel gefunden werden, kann sie aktiviert und erneut verwendet werden. Daher alle Transponderschlüssel mit Sorgfalt behandeln.



Keyless Drive*

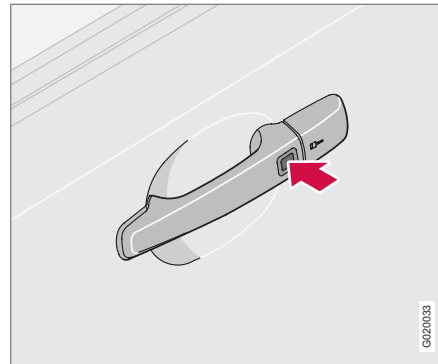
Funktionsstörungen des Transponderschlüssels

Die Keyless-Funktion kann durch elektromagnetische Felder und Abschirmung gestört werden.

ACHTUNG

Den Transponderschlüssel nicht in der Nähe eines Mobiltelefons oder Metallgegenstands aufbewahren - nicht näher als 10-15 cm.

Sollten dennoch Störungen auftreten, den Transponderschlüssel und das Schlüsselblatt wie gewöhnlich verwenden, siehe Seite 130.

Verriegelung

Fahrzeuge mit Keyless-System verfügen über eine Taste an den Außentürgriffen.

Wenn sich der Transponderschlüssel in dem Bereich befindet, der von den Antennen des Systems abgedeckt ist, werden die Türen und die Heckklappe wie folgt verriegelt:

- Den Verriegelungsknopf an einem der Türgriffe eindrücken.

Alle Türen müssen vor Eindrücken des Verriegelungsknopfs geschlossen sein. Anderenfalls werden sie nicht verriegelt.

Wenn das Fahrzeug verriegelt wird, fahren die Verriegelungsknöpfe auf der Innenseite der Türen herunter.

ACHTUNG

An Fahrzeugen mit „Keyless Drive“-System und Automatikgetriebe muss der Wählhebel in die **P**-Stellung bewegt und der Zündschalter in die **0**-Stellung gedreht werden. Anderenfalls kann das Fahrzeug weder verriegelt noch kann die Alarmanlage eingeschaltet werden.

Entriegelung

Wenn sich der Transponderschlüssel in dem Bereich befindet, der von den Antennen des Systems abgedeckt ist:

1. Die Türen durch Ziehen am jeweiligen Türgriff öffnen.
2. Die Heckklappe öffnen. Dazu von unten auf die Öffnungstaste der Heckklappe drücken und die Heckklappe anheben.

Sollte die Keyless-Funktion im Transponderschlüssel nicht funktionieren, kann das Fahrzeug mit Hilfe der Transponderschüsselfunktionen entriegelt werden, siehe Seite 130.

Elektrisch verstellbarer Sitz – Transponderschlüssel mit Speicherfunktion

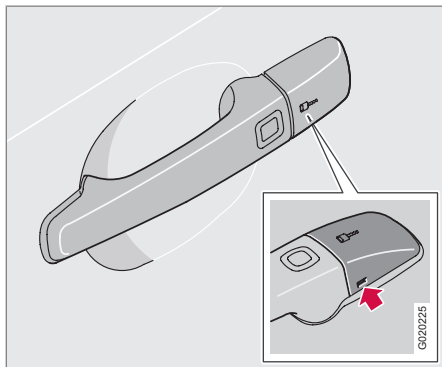
Wenn mehrere Personen mit Transponderschlüssel mit Keyless-Funktion in das Fahrzeug einsteigen, wird der Fahrersitz auf die



Keyless Drive*

persönliche Einstellung derjenigen Person eingestellt, die als erster die Tür öffnet.

Tür mit Schlüsselblatt entriegeln



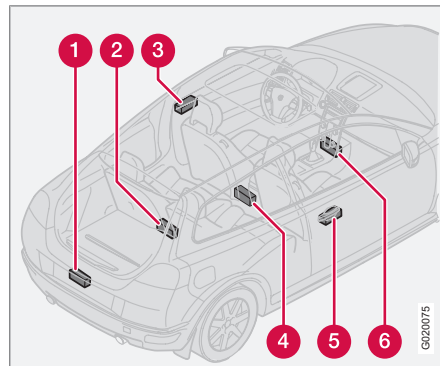
Wenn die Zentralverriegelung nicht mit dem Transponderschlüssel aktiviert werden kann, z. B. wenn die Batterien verbraucht sind, kann die Fahrtür wie folgt geöffnet werden:

1. Zum Erreichen des Schlüssellocks: Vorsichtig die Kunststoffabdeckung am Griff loshebeln. Dazu das Schlüsselblatt in die Öffnung an der Unterseite des Kunststoffabdeckung einführen.
2. Die Tür mit dem Schlüsselblatt entriegeln.

i ACHTUNG

Wenn die Fahrtür mit dem Schlüsselblatt entriegelt und geöffnet wird, wird die Alarmanlage ausgelöst. Sie wird ausgeschaltet, indem der Transponderschlüssel in das Zündschloss gesteckt wird, siehe Seite 142.

Antennenplatzierung



Die Antennen des Keyless-Systems sind an verschiedenen Stellen des Fahrzeugs eingebaut:

- 1 Stoßfänger hinten, Mitte, Innenseite
- 2 Laderaum, Mitte, in der Nähe der Rückbank, unter dem Boden
- 3 Türgriff, links
- 4 Mittelkonsole, unter dem hinteren Teil
- 5 Türgriff, rechts hinten
- 6 Mittelkonsole, unter dem vorderen Teil

! WARNUNG


Personen mit implantiertem Herzschrittmacher sollten einen Mindestabstand zu den Antennen des Keyless-Systems von 22 cm einhalten, um Störungen zwischen dem Herzschrittmacher und dem Keyless-System auszuschließen.

Persönliche Einstellungen

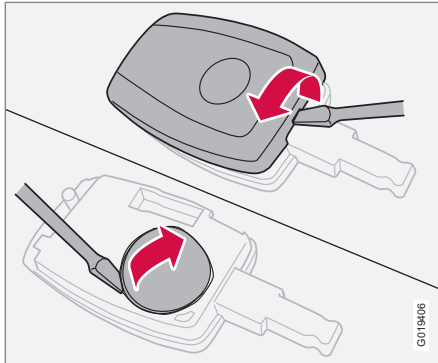
Für die Keyless-Funktionen können persönliche Einstellungen vorgenommen werden, siehe Seite 87.

Batterie im Transponderschlüssel

Schwache Batterie im Transponderschlüssel

Wenn die Batterie den Punkt erreicht, an dem die volle Funktionstüchtigkeit nicht mehr gewährleistet werden kann, leuchtet das Informationssymbol auf  und im Display wird **SCHLÜSSELBATT. NIEDR. SPANNUNG** oder **BATT. FERNBED. NIEDR. SPANNUNG** angezeigt.

Batterie im Transponderschlüssel austauschen



Wenn die Schlösser wiederholt bei normalem Abstand nicht auf die Signale des Transpon-

derschlüssels reagieren, sollte die Batterie (Typ CR 2450, 3 V) ausgewechselt werden.

1. Den Transponderschlüssel mit dem Tastenfeld nach unten hinlegen und die Abdeckung mit einem kleinen Schraubendreher loshebeln.
2. Die Abdeckung entfernen.
3. Genau auf die Lage der Pole (+) und (-) der Batterie achten (siehe Skizze unter der Abdeckung).
4. Abhebeln und die Batterie austauschen. Berührung der Batterie und ihrer Kontaktflächen mit den Fingern vermeiden.
5. Die Abdeckung wieder anbringen und festdrücken.
 - > Stellen Sie sicher, dass die alte Batterie umweltgerecht entsorgt wird.



Verriegelung und Entriegelung

Verriegelung/Entriegelung von außen

Für Fahrzeuge mit Keyless-System siehe Seite 134.

Entriegelung

Mit der Entriegelungstaste des Transponderschlüssels kann das Fahrzeug auf zwei Weisen entriegelt werden (in persönlichen Einstellungen wählen, siehe Seite 87):

- Ein Druck entriegelt die Türen und die Heckklappe
- ein Druck entriegelt die Fahrertür, ein weiterer Druck entriegelt die anderen Türen sowie die Heckklappe.

Verriegelung

Mit der Verriegelungstaste des Transponderschlüssels werden die Türen und die Heckklappe gleichzeitig verriegelt.

i ACHTUNG

Das Fahrzeug kann auch verriegelt werden, wenn die Heckklappe geöffnet ist. Wird die Heckklappe anschließend geschlossen, besteht die Gefahr, dass die Schlüssel eingeschlossen werden*.

! WARNUNG

Bitte beachten Sie, dass man im Fahrzeug eingeschlossen werden kann, wenn das Fahrzeug von außen mit dem Transponderschlüssel verriegelt wird – danach kann keine Tür mehr von innen mit den Türreglern geöffnet werden. Mehr dazu lesen Sie im Abschnitt „Sicherheitsverriegelung“ weiter hinten.

Schnellschließvorgang

Ein langer Druck (mindestens 2 Sekunden) auf die Verriegelungstaste des Transponderschlüssels schließt alle Fenster und das Schiebedach* gleichzeitig.

Heckklappe

Entriegelung

Nur Heckklappe entriegeln:

- Auf die Taste des Transponderschlüssels drücken, um die Heckklappe zu entriegeln.

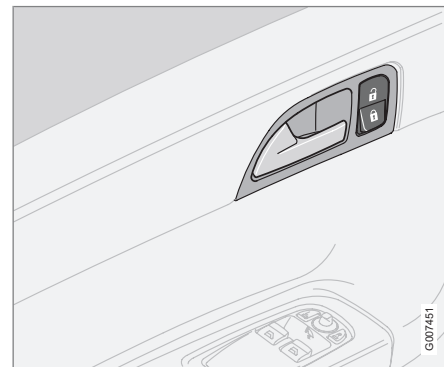
Verriegelung

Wenn die Türen beim Schließen der Heckklappe verriegelt sind, wird die Heckklappe nicht verriegelt. Mit der Verriegelungstaste des Transponderschlüssels oder von innen mit der Zentralverriegelungstaste verriegeln, damit beide Türen und die Heckklappe verriegelt werden.

Automatische Wiederverriegelung

Wenn keine der Türen oder die Heckklappe innerhalb von 2 Minuten nach der Entriegelung geöffnet wird, werden alle Schlösser automatisch wiederverriegelt (gilt nicht bei der Verriegelung von innen). Diese Funktion verringert die Gefahr, dass das Fahrzeug versehentlich nicht verriegelt wird. (Fahrzeuge mit Alarmanlage siehe Seite 142.)

Verriegelung/Entriegelung von innen



Mit der Zentralverriegelungstaste an der Fahrertür können die Türen und die Heckklappe gleichzeitig verriegelt und entriegelt werden.

G007451



Verriegelung und Entriegelung

Entriegelung

- Den oberen Teil der Zentralverriegelungstaste eindrücken .

Lüftungsfunktion

- Den oberen Teil der Zentralverriegelungstaste eindrücken .

Ein langer Druck (mindestens 4 Sekunden) öffnet auch alle Seitenscheiben gleichzeitig – um beispielsweise den Fahrzeuginnenraum bei warmer Witterung zu lüften.

Verriegelung

- Den unteren Teil der Zentralverriegelungstaste eindrücken .

Ein langer Druck (mindestens 2 Sekunden) schließt auch alle Fenster und das Schiebedach* gleichzeitig.

Türen öffnen

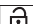
Wenn die Türen von innen verriegelt sind:

- Zweimal am Griff ziehen, um die Tür zu entriegeln und zu öffnen.

Automatische Verriegelung

Sobald die Geschwindigkeit des Fahrzeugs 7 km/h übersteigt, werden die Türen und die Heckklappe automatisch verriegelt.

Wenn die Funktion aktiviert ist und die Türen verriegelt wurden, können sie auf zwei Weisen geöffnet werden:

- Zweimal an einem der Türgriffe ziehen,
- Auf den oberen Teil der Zentralverriegelungstaste drücken  und am Türöffnungsgriff ziehen.

Die Funktion kann über persönliche Einstellungen genutzt/aktiviert/deaktiviert werden, siehe Seite 87.

Sicherheitsverriegelung*¹

Durch die Sicherheitsverriegelung können die Türen, wenn sie mit dem Transponderschlüssel verriegelt wurden, nicht von innen geöffnet werden.

Die Sicherheitsverriegelung wird mit dem Transponderschlüssel mit einer Verzögerung von 10–25 Sekunden nach der Verriegelung der Türen aktiviert.

Bei aktivierter Sicherheitsverriegelung kann das Fahrzeug nur mit dem Transponderschlüssel

entriegelt werden. Die Fahrertür kann auch manuell mit dem abnehmbaren Schlüsselblatt des Transponderschlüssels entriegelt werden – siehe Seite 131.



WARNUNG

Niemanden im Fahrzeug zurücklassen, ohne zunächst die Funktion Sicherheitsverriegelung zu deaktivieren. So wird verhindert, dass jemand eingeschlossen wird.

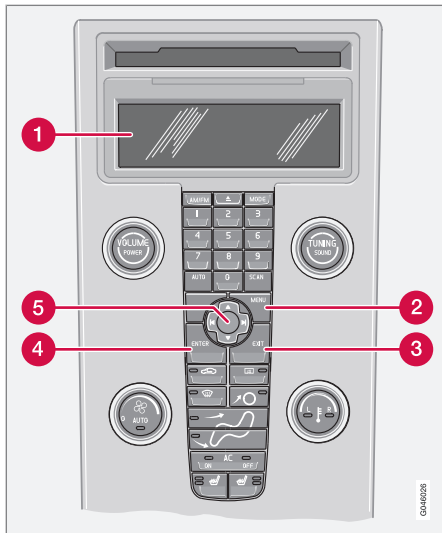
Vorübergehende Deaktivierung

Wenn die Türen von außen verriegelt werden müssen, obwohl sich jemand im Fahrzeug aufhält, kann die Funktion Sicherheitsverriegelung vorübergehend wie folgt ausgeschaltet werden:

¹ Nur in Kombination mit Alarmanlage.



Verriegelung und Entriegelung



Aktive Menüoptionen werden mit einem Kreuz angezeigt.

- 1 Display
- 2 MENU
- 3 EXIT
- 4 ENTER
- 5 Navigation

Die Deaktivierung erfolgt wie folgt:

1. Das Menüsystem unter **FAHRZEUGEINSTELLUNGEN** aufrufen (für eine ausführliche Beschreibung des Menüsystems siehe Seite 87).
2. **GERINGE SICHERG.** wählen.
3. **Einmal aktivieren** wählen: Im Display am Armaturenbrett erscheint die Mitteilung **GERINGE SICHERG. SIEHE HANDBUCH** und beim Verriegeln des Fahrzeugs wird die Sicherheitsverriegelung ausgeschaltet.

oder

Beim Verlassen fragen wählen: Jedes Mal, wenn der Schlüssel in Stellung **0** gedreht wird, erscheint im Display der Stereoanlage die Mitteilung **Geringe Sicherg. bei Verl. fragen Mit ENTER Schutz reduzieren, bis der Motor läuft. Mit EXIT abbrechen** – nun eine der Optionen wählen:

i ACHTUNG

- Denken Sie daran, dass der Alarm beim Verriegeln des Fahrzeugs aktiviert wird.
- Durch Öffnen irgendeiner Tür von innen wird die Alarmanlage ausgelöst.

- Wenn die Sicherheitsverriegelung ausgeschaltet werden soll: **ENTER** drücken und das Fahrzeug verriegeln. Es ist zu beachten, dass gleichzeitig die* Bewegungs- und Neigungssensoren der Alarmanlage ausgeschaltet werden, siehe Seite 142.

Das nächste Mal, wenn der Transponder-schlüssel in Schlüsselstellung **II** gedreht wird, wird das System nullgestellt und im Display am Armaturenbrett erscheint die Mitteilung **HOHE SICHERUNG**. Nun sind die Sicherheitsverriegelung sowie die Bewegungs- und Neigungssensoren* der Alarmanlage erneut eingeschaltet.

oder

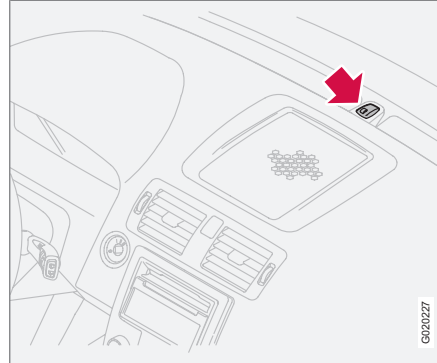
- Wenn das Verriegelungssystem nicht verändert werden soll: Keine Auswahl vornehmen und das Fahrzeug verriegeln oder **EXIT** drücken und das Fahrzeug verriegeln.

**Alarmanlage*****Alarmanlage**

Wenn die Alarmanlage aktiviert ist, werden alle Alarmpunkte kontinuierlich überwacht.

Die Alarmanlage wird in folgenden Situationen ausgelöst:

- eine Tür, die Motorhaube oder die Heckklappe wird geöffnet
- ein nicht genehmigter Schlüssel wird im Zündschloss verwendet oder der Versuch unternommen, das Schloss aufzubrechen
- im Fahrzeuginnenraum wird eine Bewegung festgestellt (wenn ein Bewegungssensor eingebaut ist)
- das Fahrzeug wird angehoben oder abgeschleppt (wenn es mit Neigungssensor ausgestattet ist)
- das Kabel der Startbatterie wird abgeklemmt
- bei einem unbefugten Versuch, die Sirene zu deaktivieren
- die Heckscheibe wird zerschlagen.

Alarmanzeige

Eine rote Leuchtdiode an der Oberseite des Armaturenbretts zeigt den Status der Alarmanlage an:

- Die Diode ist ausgeschaltet – die Alarmanlage ist deaktiviert.
- Die Diode blinkt alle zwei Sekunden – die Alarmanlage ist aktiviert.
- Die Diode blinkt schnell nach Deaktivierung der Alarmanlage und bis zur Aktivierung von Schlüsselstellung II – die Alarmanlage war ausgelöst.

Eine Mitteilung erscheint im Display, wenn ein Fehler in der Alarmanlage auftritt. Wenden Sie

sich in diesem Fall an eine Werkstatt – eine Volvo-Vertragswerkstatt wird empfohlen.

! ACHTUNG

Nicht versuchen, Reparaturarbeiten oder andere Arbeiten an Komponenten der Alarmanlage selbst durchzuführen. Sie laufen Gefahr, Ihren Versicherungsschutz zu verlieren.

Aktivierung der Alarmfunktion

- Auf die Verriegelungstaste des Transponderschlüssels drücken. Ein langes Blinksignal der Blinkerleuchten des Fahrzeugs bestätigt, dass die Alarmanlage eingeschaltet ist und die Türen verriegelt sind.

! WICHTIG

Die Alarmanlage ist vollständig aktiviert, wenn die Blinker des Fahrzeugs ein langes Blinksignal abgeben haben und die Diode am Armaturenbrett alle zwei Sekunden blinkt.



Alarmanlage*

Deaktivierung der Alarmfunktion

- Auf die Entriegelungstaste des Transponderschlüssels drücken. Zwei kurze Blinksignale der Blinkerleuchten des Fahrzeugs bestätigen, dass die Alarmanlage ausgeschaltet ist und die Türen entriegelt sind.

Automatische Reaktivierung der Alarmanlage

Die Funktion verhindert, dass die Alarmanlage beim Verlassen des Fahrzeugs versehentlich nicht aktiviert wird.

Wenn das Fahrzeug mit dem Transponderschlüssel entriegelt wurde (und die Alarmanlage deaktiviert wurde), aber keine der Türen oder die Heckklappe innerhalb von 2 Minuten geöffnet wurde, wird die Alarmanlage automatisch erneut aktiviert. Gleichzeitig wird das Fahrzeug wieder verriegelt.

Ausgelöste Alarmanlage ausschalten

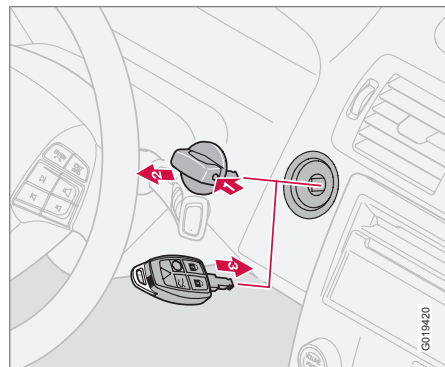
- Auf die Entriegelungstaste des Transponderschlüssels drücken oder den Schlüssel in das Zündschloss einführen.

Zur Bestätigung blinken die Blinkerleuchten zweimal.

Wenn die Batterien im Transponderschlüssel verbraucht sind, kann die Alarmanlage ausgeschaltet werden, indem die Fahrertür manuell

entriegelt wird, der Transponderschlüssel in das Zündschloss eingeführt und in Schlüsselstellung II gedreht wird.

Transponderschlüssel funktioniert nicht



Wenn die Alarmanlage nicht mit dem Transponderschlüssel ausgeschaltet werden kann, z. B. weil die Batterie im Schlüssel verbraucht ist, kann das Fahrzeug wie folgt entriegelt, die Alarmanlage des Fahrzeugs deaktiviert und der Motor angelassen werden:

1. Die Fahrertür mit dem abnehmbaren Schlüsselblatt öffnen. Die Alarmanlage wird ausgelöst und die Sirene ertönt.

2. An Fahrzeugen mit „Keyless Drive“-System: Zunächst den Schalter entfernen. Dazu die Sperre (1) eindrücken und den Schalter herausziehen (2).
3. Den Transponderschlüssel in das Zündschloss einführen (3). Die Alarmanlage wird deaktiviert. Die Alarmanlagenlampe blinkt schnell, bis der Transponderschlüssel in Schlüsselstellung II gedreht wird.

Alarmsignale

Folgendes geschieht, wenn die Alarmanlage ausgelöst wird:

- Eine Sirene ertönt 25 Sekunden lang oder bis die Alarmanlage deaktiviert wird. Die Sirene hat eine eigene Batterie und funktioniert unabhängig von der Startbatterie.
- Alle Blinker blinken 5 Minuten lang oder bis die Alarmanlage ausgeschaltet wird.

Reduzierte Alarmstufe

Die Bewegungs- und Neigungssensoren sollten vorübergehend ausgeschaltet werden, um zu vermeiden, dass der Alarm versehentlich ausgelöst wird, wenn beispielsweise ein Hund im verriegelten Fahrzeug zurückgelassen wird oder wenn sich das Fahrzeug auf einem Autozug oder auf einer Fähre befindet.

* Option/Zubehör, für weitere Informationen siehe „Einführung“.



Die Vorgehensweise entspricht der Vorgehensweise bei der vorübergehenden Deaktivierung der Sicherheitsverriegelung – siehe Seite 139

Alarmanlagentest

Bewegungssensortest* im Innenraum

1. Öffnen Sie sämtliche Fenster.
2. Die Alarmfunktion mit der Verriegelungstaste des Transponderschlüssels einschalten. Die aktivierte Alarmfunktion wird mit einer langsam blinkenden Alarmanzeige bestätigt.
3. 30 Sekunden warten.
4. Den Bewegungssensor testen. Dazu z. B. eine Tasche auf dem Sitz anheben.
 - > Nun muss eine Sirene ertönen und sämtliche Blinker müssen blinken.
5. Die Alarmanlage durch Entriegelung mit dem Transponderschlüssel deaktivieren.

Alarmanlagentest für Türen

1. Die Alarmfunktion mit der Verriegelungstaste des Transponderschlüssels einschalten.
2. 30 Sekunden warten.
3. Die Fahrertür mit dem abnehmbaren Schlüsselblatt entriegeln.

4. Eine der Türen öffnen.
 - > Nun muss eine Sirene ertönen und sämtliche Blinker müssen blinken.
5. Die Alarmanlage durch Entriegelung mit dem Transponderschlüssel deaktivieren.

Alarmanlagentest für Motorhaube

1. Vom Fahrzeuginnenraum aus den Bewegungssensor deaktivieren, siehe früheren Abschnitt „Reduzierte Alarmstufe“.
2. Im Fahrzeug sitzen bleiben und die Alarmfunktion mit der Verriegelungstaste des Transponderschlüssels einschalten.
3. 30 Sekunden warten.
4. Die Motorhaube mit dem Griff unter dem Armaturenbrett öffnen.
 - > Nun muss eine Sirene ertönen und sämtliche Blinker müssen blinken.
5. Die Alarmanlage durch Entriegelung mit dem Transponderschlüssel deaktivieren.

Allgemeines.....	146
Kraftstoff einfüllen.....	149
Alkoholschloss*.....	154
Anlassen des Motors.....	158
Anlassen des Motors – Flexifuel.....	160
Keyless Drive*.....	162
Handschaltgetriebe.....	163
Automatikgetriebe.....	164
DRIVE Start-Stop*.....	169
Bremsanlage.....	173
DSTC – Stabilitäts- und Traktionskontrolle*.....	176
Einparkhilfe*.....	178
BLIS*.....	181
Abschleppen und Transport.....	185
Starthilfe.....	189
Fahren mit Anhänger.....	191
Anhängerzugvorrichtung*.....	193
Abnehmbare Anhängerzugvorrichtung*.....	195
Beladung.....	199
Lichtmuster einstellen.....	200



06

STARTEN UND FAHREN





Allgemeines

Wirtschaftliches Fahren

Sie fahren am wirtschaftlichsten, indem Sie vorausschauend und vorsichtig fahren und Fahrweise und Geschwindigkeit an die herrschenden Verkehrsverhältnisse anpassen.

- Fahren Sie im höchst möglichen Gang und passen Sie Ihre Fahrweise an die Verkehrssituation und an die Straße an – niedrige Motordrehzahlen führen zu einem niedrigeren Kraftstoffverbrauch.
- Vermeiden Sie das Fahren mit offenen Fenstern.
- Unnötiges Beschleunigen und starkes Bremsen vermeiden.
- Entfernen Sie unnötige Gegenstände aus dem Fahrzeug – je mehr Ladung desto höher der Kraftstoffverbrauch.
- Nutzen Sie beim Bremsen die Motorbremse, wenn dies ohne Gefährdung anderer Verkehrsteilnehmer möglich ist.
- Dachlast und Dachbox führen zu einem größeren Luftwiderstand und erhöhen den Kraftstoffverbrauch – den Dachgepäckträger entfernen, wenn er nicht benötigt wird.
- Den Motor nicht im Leerlauf warmfahren, sondern so schnell wie möglich mit leichter Belastung losfahren – ein kalter Motor verbraucht mehr Kraftstoff als ein warmer.
- Fahrzeuge mit D2-Motor und 6-Gang-Schaltgetriebe mit Start/Stop-Automatik*

werden unter normalen Bedingungen auf ebenem Untergrund im 2. Gang gestartet. Mehr Informationen und weitere Tipps auf den Seiten 13 und 314.

WARNUNG

Den Motor niemals während der Fahrt abstellen, z. B. im Gefälle, da ansonsten wichtige Systeme deaktiviert werden, wie z. B. die Servolenkung und die Bremskraftunterstützung.

Fahren durch Wasser

Das Fahrzeug kann mit einer Geschwindigkeit von höchstens 10 km/h durch eine Wassertiefe von bis zu 25 cm gefahren werden. Besondere Vorsicht ist beim Durchfahren von strömendem Gewässer geboten.

WICHTIG

Wenn Wasser in den Luftfilter eindringt, kann es zu Motorschäden kommen.

Bei größerer Tiefe kann Wasser in das Getriebe gelangen. Dabei würde das Schmiervermögen des Öls reduziert und die Lebensdauer dieser Systeme verkürzt werden.

Beim Durchfahren von Wasser eine geringe Geschwindigkeit beibehalten und das Fahrzeug nicht anhalten. Nach dem Durchfahren des Wassers leicht das Bremspedal betätigen, um zu kontrollieren, ob die vollständige Bremskraft erreicht wird. Wasser und beispielsweise Schlamm können die Bremsbeläge durchnässen, was zu einer verzögerten Bremsleistung führt.

- Die elektrischen Anschlüsse des elektrischen Motorwärmers und der Anhängerzugvorrichtung nach Fahrten durch Wasser und Schlamm reinigen.

WICHTIG

Das Fahrzeug nicht eine längere Zeitlang in schwellerhohem Wasser stehen lassen. Dies kann zu Störungen in der Fahrzeugelektrik führen.

Bei einem Motorstopp in Wasser nicht versuchen, das Fahrzeug erneut zu starten. Das Fahrzeug aus dem Wasser ziehen.



Motor, Getriebe und Kühlanlage

Unter bestimmten Bedingungen, wie z. B. bei Fahrten in steilem Gelände oder bei extremer Hitze besteht die Gefahr der Überhitzung von Motor und Antriebssystem – besonders bei schwerer Zuladung.

Für ergänzende Informationen zur Überhitzung beim Fahren mit Anhänger – siehe Seite 192.

- Entfernen Sie beim Fahren in warmer Witterung Zusatzbeleuchtung vor dem Kühlergrill.
- Bei Überhitzungsgefahr wird eine eingebaute Schutzfunktion im Getriebe aktiviert, die u. a. die gelbe Informationslampe im Armaturenbrett einschaltet und eine Textmitteilung über eine geeignete Maßnahme wird anzeigt – die jeweilige Empfehlung befolgen.
- Wenn die Temperaturanzeige für die Motorkühlanlage in den roten Bereich geht, anhalten und den Motor einige Minuten im Leerlauf laufen lassen.
- Bei Überhitzung kann sich die Klimaanlage des Fahrzeugs vorübergehend abschalten.
- Stellen Sie den Motor nach starker Beanspruchung nicht auf der Stelle ab.

ACHTUNG

Es ist normal, dass der Motorlüfter eine Zeitlang nach dem Abstellen des Motors weiter arbeitet.

WICHTIG

Um Schäden an einer der Komponenten des Antriebssystems zu verhindern, wird die Betriebstemperatur des Getriebes kontrolliert. Bei der Gefahr einer Überhitzung leuchtet ein Warnsymbol im Armaturenbrett, begleitet von einer Textmitteilung – der dabei angegebenen Empfehlung sollte Folge geleistet werden.

Dieselmotor

Für Fahrten unter starker Beanspruchung bei hohen Außentemperaturen kann der Motorlüfter gegen einen Lüfter mit größerer Kapazität ausgetauscht werden¹. Wenden Sie sich für spezifische Informationen zu Ihrem Fahrzeug an den nächsten Volvo-Händler.

Geöffnete Heckklappe

WARNUNG

Nicht mit geöffneter Heckklappe fahren. Giftige Abgase können über den Laderaum in das Fahrzeug gesogen werden.

Batterie nicht überbelasten

Die Startbatterie wird durch die verschiedenen Funktionen unterschiedlich stark belastet. Bei abgestelltem Motor den Transponderschlüssel nicht in Schlüsselstellung II belassen. Stattdessen Stellung I verwenden, da hierbei weniger Strom verbraucht wird.

Es ist zu beachten, dass die 12-Volt-Steckdose im Laderaum auch dann Strom liefert, wenn der Transponderschlüssel aus dem Zündschloss abgezogen wurde.

Hierbei ist auch auf verschiedenes Zubehör zu achten, das die elektrische Anlage belastet. Keine Funktionen verwenden, die bei abgestelltem Motor viel Strom verbrauchen. Beispiele für solche Funktionen sind:

- Gebläse
- Scheibenwischer
- Stereoanlage (hohe Lautstärke)
- Scheinwerfer.

¹ Für bestimmte Motoren.



Allgemeines

Bei niedriger Batteriespannung wird der Text **BATTERIEWARNUNG**

ENERGIESPARMODUS im Informationsdisplay angezeigt. Die Energiesparfunktion schaltet dann bestimmte Funktionen aus oder reduziert die Belastung der Batterie, z. B. durch Herunterregeln des Innenraumgebläses und/oder der Lautstärke der Stereoanlage.

- Die Batterie in diesem Fall laden; dazu den Motor anlassen und mindestens 15 Minuten laufen lassen – die Batterie wird während der Fahrt besser geladen als im Leerlauf und im Stillstand.

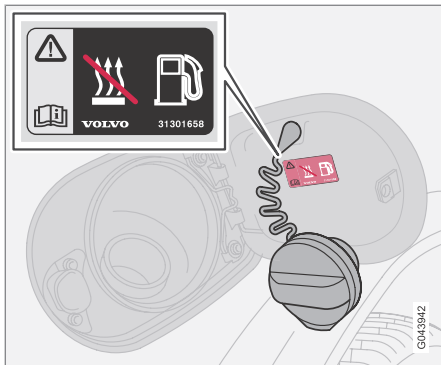
Glatte Straßen

Üben Sie daher das Fahren auf rutschiger Oberfläche unter kontrollierten Bedingungen, um zu lernen, wie das Fahrzeug reagiert.



Kraftstoff einfüllen

Kraftstofftankklappe öffnen



Nicht vergessen, die kraftstoffbetriebene Heizung vor dem Tanken auszuschalten!

Die Kraftstofftankklappe mit der Taste am Schalterfeld Beleuchtung öffnen, siehe Seite 62. Der Motor muss abgestellt sein, bevor die Klappe geöffnet werden kann. Die Kraftstofftankklappe befindet sich am rechten Hinterradfügel.

Schließen

Die Klappe drücken, bis ein Klicken zu hören ist.

Tankverschluss

1. Den Tankverschluss drehen, bis ein deutlicher Widerstand zu spüren ist.
2. Am Widerstand vorbei bis zum Anschlag drehen.
3. Den Verschluss herausziehen.
4. Den Verschluss auf der Innenseite der Kraftstofftankklappe aufhängen.

i ACHTUNG

Den Tankverschluss nach dem Tanken wieder anbringen. Drehen, bis ein oder mehrere Klickgeräusche zu hören sind.

Kraftstoff einfüllen

Den Tank nicht mit Kraftstoff überfüllen. Den Tankvorgang beenden, wenn sich die Zapfpistole abschaltet.

i ACHTUNG

Ein überfüllter Tank kann bei warmer Witterung überlaufen!

Keinen Kraftstoff mit einer schlechteren als der angegebenen Qualität verwenden, da sich dies negativ auf die Motorleistung und den Kraftstoffverbrauch auswirkt, weitere Informationen siehe folgender Abschnitt „Kraftstoff“.

Allgemeines zu Kraftstoff

! WARNUNG

Benzindämpfe nicht einatmen! Augen vor Kraftstoffspritzern schützen.

Falls Kraftstoff in die Augen gerät ggf. vorhandene Kontaktlinsen herausnehmen und die Augen mindestens 15 Minuten mit reichlich Wasser spülen. Einen Arzt aufsuchen.

Kraftstoff nicht schlucken! Kraftstoffe wie Benzin, Bioethanol sowie Mischungen dieser beiden Kraftstoffe und Diesel sind äußerst giftig und können, wenn sie geschluckt werden, zu dauerhaften Verletzungen oder zum Tod führen. Bei Verschlucken von Kraftstoff sofort einen Arzt aufsuchen.

! WARNUNG

Verschütteter Kraftstoff kann sich durch die Abgase entzünden.

Schalten Sie vor dem Tanken die kraftstoffbetriebene Heizung aus.

Tragen Sie niemals ein eingeschaltetes Mobiltelefon beim Tanken bei sich! Durch das Klingelsignal kann es zu Funkenbildung kommen, und die Benzindämpfe können sich entzünden. Dies kann Brände und Verletzungen zur Folge haben.



Kraftstoff einfüllen

! WICHTIG

Das Mischen verschiedener Kraftstoffarten oder die Verwendung von nicht empfohlenen Kraftstoffen lässt Volvo-Garantien sowie ggf. vorhandene zusätzliche Serviceverträge erlöschen. Dies gilt für sämtliche Motoren. ACHTUNG! Dies gilt nicht für Fahrzeuge mit Motoren, die für den Betrieb mit Ethanolkraftstoff (E85) angepasst sind.

Für Informationen über Kraftstoffverbrauch, CO₂-Ausstoß und Fassungsvermögen des Tanks - siehe Seite 314

Katalysator

Die Aufgabe des Katalysators ist die Reinigung der Abgase. Er ist im Abgasstrom in der Nähe des Motors platziert, um schnell seine Betriebstemperatur zu erreichen. Der Katalysator besteht aus einem Monolithen (Keramikstein oder Metall) mit Kanälen. Die Kanalwände sind mit einer Schicht aus Platin, Rhodium und Palladium versehen. Diese Metalle haben eine Katalysatorwirkung, d. h. sie beschleunigen die chemische Reaktion ohne hierbei selbst verbraucht zu werden.

Lambdasonde™ Sauerstoffsensor

Die Lambdasonde ist Teil in einem Regelsystem zur Verringerung der Emissionen und Verbesserung der Wirtschaftlichkeit.

Eine Lambdasonde (Sauerstoffsensor) überwacht den Sauerstoffgehalt der Abgase, die den Motor verlassen. Der Messwert aus der Abgasanalyse wird in einem elektronischen System verarbeitet, welches kontinuierlich die Einspritzventile steuert. Das Verhältnis des dem Motor zugeführten Kraftstoff-Luft-Gemisches wird fortlaufend geregelt. Diese Regelung schafft optimale Verhältnisse für eine effektive Verbrennung der Schadstoffemissionen (Kohlenwasserstoffe, Kohlenmonoxid, Stickoxide) mit Hilfe eines Dreibege-Katalysators.

Benzin

Benzin muss die Norm EN 228 erfüllen. Die meisten Motoren können mit Kraftstoff mit den Oktanzahlen 91, 95 und 98 RON gefahren werden.

- 91 RON darf nicht für 4-Zylinder-Motoren verwendet werden und sollte nur in Ausnahmefällen für die übrigen Motoren verwendet werden.
- 95 RON eignet sich bei normaler Beanspruchung des Fahrzeugs.
- Für maximale Leistung und Wirtschaftlichkeit wird 98 RON empfohlen.

Für die bestmögliche Leistung und einen optimalen Kraftstoffverbrauch wird für die Fahrt bei

Außentemperaturen über +38 °C die höchstmögliche Oktanzahl empfohlen.

! WICHTIG

- Nur bleifreies Benzin verwenden, um den Katalysator nicht zu beschädigen.
- Dem Kraftstoff ausschließlich Additive hinzugeben, die von Volvo empfohlen wurden.

Bioethanol E85

Die Kraftstoffanlage oder deren Komponenten nicht modifizieren und keine Komponenten durch Teile ersetzen, die nicht speziell für die Verwendung mit Bioethanol vorgesehen sind.

! WARNUNG

Methanol darf nicht verwendet werden. Auf einem Aufkleber auf der Innenseite der Kraftstofftankklappe ist die korrekte Kraftstoffalternative angegeben.

Die Verwendung von Komponenten, die nicht für Bioethanolmotoren konstruiert sind, kann zu Bränden, Verletzungen oder Motorschäden führen.

**Kraftstoff einfüllen****Reservekanister**

Der Reservekanister im Fahrzeug sollte mit Benzin gefüllt werden, siehe Achtung-Kästchen auf Seite 160.

! WICHTIG

Darauf achten, dass der Reservekanister ordentlich befestigt ist und der Deckel dicht schließt.

! WARNUNG

Ethanol reagiert empfindlich auf Funkenbildung. Beim Befüllen des Reservekanisters mit Ethanol können explosive Gase im Kanister entstehen.

Diesel

Diesel muss die Norm EN 590 oder JIS K2204 erfüllen.

! WICHTIG

Es darf nur Kraftstoff verwendet werden, der die europäische Dieselnorm erfüllt.

! WICHTIG

Nicht zu verwendende, dieselähnliche Kraftstoffe: Spezialadditive, Marine-Dieselöl, Heizöl, RME¹ (Rapsmethylester) und Pflanzenöl. Diese Kraftstoffe erfüllen nicht die Anforderungen gemäß den Empfehlungen von Volvo und führen zu erhöhtem Verschleiß und Motorschäden, die nicht von der Volvo-Garantie abgedeckt sind.

Dieselmotoren reagieren empfindlich auf Verunreinigungen, wie z. B. eine zu hohe Menge an Schwefelpartikeln. Tanken Sie ausschließlich Marken-Dieselmotorkraftstoff. Verzichten Sie grundsätzlich auf Dieselmotorkraftstoff unbekannter Qualität.

Der Dieselmotorkraftstoff kann bei niedrigen Temperaturen (–40 °C bis –6 °C) Paraffin ausscheiden. Dies kann zu Startproblemen führen. Die größeren Mineralölkonzerne bieten überdies speziellen Dieselmotorkraftstoff für Temperaturen um den Gefrierpunkt an. Dieser Kraftstoff ist bei niedrigen Temperaturen leichtflüssiger und verringert die Gefahr von Wachsbildung in der Kraftstoffanlage.

! WICHTIG

Verwenden Sie während der kalten Jahreszeit speziellen Winterkraftstoff.

Wenn der Tank immer gut gefüllt gehalten wird, verringert sich die Gefahr, dass sich dort Kondenswasser bildet. Beim Tanken darauf achten, dass der Bereich um das Einfüllrohr sauber ist. Kraftstoffspritzer auf dem Lack vermeiden und ggf. mit Wasser und Seife entfernen.

! WICHTIG

Der Schwefelgehalt darf höchstens 50 ppm betragen.

Tank leergefahren

Bedingt durch die Konstruktion der Kraftstoffanlage eines Dieselmotors kann, wenn der Kraftstoff ausgeht, für den erneuten Start nach dem Tanken eine Entlüftung in der Werkstatt erforderlich sein.

Nachdem der Tank leergefahren wurde, muss die Kraftstoffanlage zunächst eine Kontrolle durchführen. Dies kann etwas Zeit in Anspruch nehmen. Daher vor dem Anlassen des Motors nach dem Befüllen des Kraftstofftanks mit Diesel wie folgt vorgehen:

¹ Dieselmotorkraftstoff kann eine gewisse Menge RME enthalten, mehr RME darf nicht hinzugefügt werden.



Kraftstoff einfüllen

1. Den Transponderschlüssel in das Zündschloss stecken und in Schlüsselstellung II (siehe Seite 159) drehen.
2. Etwa eine Minute warten.
3. Zum Anlassen des Motors: Das Brems- und/oder Kupplungspedal durchdrücken und den Transponderschlüssel in Startstellung III drehen.

Kondenswasser im Kraftstofffilter ablassen

Im Kraftstofffilter wird Kondenswasser im Kraftstoff ausgeschieden, das anderenfalls Motorstörungen verursachen kann.

Der Kraftstofffilter ist gemäß den im Service- und Garantieheft angegebenen Intervallen zu entleeren, sowie wenn der Verdacht besteht, dass verunreinigter Kraftstoff verwendet wurde.

WICHTIG

Einige Spezialadditive beeinträchtigen das Wasserabscheidevermögen des Kraftstofffilters.

Dieselpartikelfilter (DPF)

Dieselfahrzeuge können mit einem Partikelfilter ausgestattet sein, wodurch eine effektivere Abgasreinigung möglich ist. Die Partikel in den Abgasen werden während der normalen Fahrt

im Filter gesammelt. Um die Partikel zu verbrennen und den Filter zu entleeren, wird eine sog. Regenerierung gestartet. Dazu ist erforderlich, dass der Motor seine normale Betriebstemperatur erreicht hat.

Die Regenerierung des Filters erfolgt automatisch und dauert normalerweise 10–20 Minuten. Bei niedriger Durchschnittsgeschwindigkeit kann sie etwas länger dauern. Während der Regenerierung erhöht sich der Kraftstoffverbrauch etwas.

Die Heckscheibenheizung kann automatisch aktiviert werden, um die Motorbelastung während der Regenerierung ohne Anzeige zu erhöhen.

Regenerierung bei kalter Witterung

Wenn das Fahrzeug häufig bei kalter Witterung über kurze Strecken gefahren wird, erreicht der Motor nicht seine normale Betriebstemperatur. Dies führt dazu, dass keine Regenerierung des Dieselpartikelfilters erfolgt und der Filter nicht entleert wird.

Sobald der Filter zu ca. 80 % mit Partikeln gefüllt ist, leuchtet das gelbe Informationssymbol am Armaturenbrett auf und die Mitteilung **RUSSEFILTER VOLL SIEHE HANDBUCH** erscheint im Display des Armaturenbretts.

Um die Regenerierung des Filters zu starten, das Fahrzeug fahren – am besten auf der Land-

straße oder auf der Autobahn – bis der Motor seine normale Betriebstemperatur erreicht. Das Fahrzeug sollte dann ca. weitere 20 Minuten lang gefahren werden.

ACHTUNG

Während der Regenerierung kann vorübergehend eine geringfügige Reduzierung der Motorleistung vernommen werden.

Nach Beendigung der Regenerierung wird die Mitteilung automatisch gelöscht.

WICHTIG

Wenn sich der Filter komplett füllt, kann er funktionsuntauglich werden. In diesem Fall kann es schwierig sein, den Motor anzulassen, und es besteht die Gefahr, dass der Filter ausgewechselt werden muss.

Bei kalter Witterung die Standheizung* verwenden, da der Motor so schneller seine normale Betriebstemperatur erreicht.

* Option/Zubehör, für weitere Informationen siehe „Einführung“.



Kraftstoff einfüllen



Alkoholschloss*

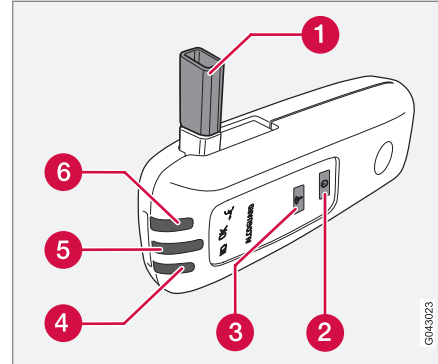
Allgemeines zum Alkoholschloss

Mit der Alkoholsperre¹ soll verhindert werden, dass das Fahrzeug von einem betrunkenen Fahrer gefahren wird. Vor dem Anlassen des Motors muss der Fahrer eine Atemprobe machen, die bestätigt, dass er nicht unter dem Einfluss von Alkohol steht. Die Alkoholsperre wird auf den jeweils geltenden Alkoholgrenzwert des Marktes kalibriert.

WARNUNG

Das Alkoholschloss ist ein Hilfsmittel, das den Fahrer nicht von seiner Verantwortung im Straßenverkehr befreit. Es liegt stets in der Verantwortung des Fahrers, nüchtern zu sein und das Fahrzeug auf sichere Weise zu führen.

Funktionen



1. Mundstück für Atemprobe.
2. Schalter.
3. Sendetaste.
4. Lampe für Batteriestatus.
5. Lampe für Ergebnis der Atemprobe.
6. Lampe zeigt Bereitschaft für Atemprobe an.

Handhabung

Batterie

Die Kontrolllampe der Alkoholsperre (4) zeigt den Batteriestatus an:

Kontrolllampe (4)	Batteriestatus
Grünes Blinken	Wird geladen
Grün	Voll geladen
Gelb	Halb geladen
Rot	Entladen - das Ladegerät in die Halterung legen oder das Stromversorgungskabel vom Handschuhfach anschließen.

ACHTUNG

Das Alkoholschloss stets in seiner Halterung aufbewahren. Auf diese Weise wird dafür gesorgt, dass die eingebaute Batterie stets vollgeladen ist, und das Alkoholschloss wird automatisch beim Öffnen des Fahrzeugs aktiviert.

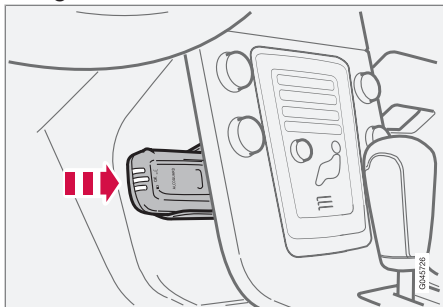
¹ Wird auch Alcotest genannt.

* Option/Zubehör, für weitere Informationen siehe „Einführung“.



Alkoholschloss*

Ablage



Ablage und Ladestation des Handgerätes.

- Das Handgerät des Alkoholschlusses wird durch leichtes Drücken des Gerätes nach innen in seine Halterung und anschließendes Loslassen freigegeben - es federt dabei heraus und kann aus der Halterung entnommen werden.
- Das Handgerät wieder in die Halterung einsetzen. Hierzu das Gerät hineinschieben, bis es "klickt".
- Das Handgerät in der Halterung ausbewahren - dort ist es am besten geschützt und die Batterien bleiben vollgeladen.

Vor dem Motorstart

Die Alkoholsperre wird beim Öffnen des Fahrzeugs automatisch aktiviert und für die Benutzung vorbereitet.

1. Wenn die Kontrolllampe (6) grün leuchtet, ist die Alkoholsperre zur Benutzung bereit.
2. Die Alkoholsperre aus ihrer Halterung herausziehen. Befindet sich die Alkoholsperre bei der Entriegelung außerhalb des Fahrzeugs, muss sie erst mit Schalter (2) aktiviert werden.
3. Mundstück (1) herausklappen, tief einatmen und gleichmäßig hineinblasen, bis nach ca. 5 Sekunden ein Klickgeräusch zu hören ist. Als Ergebnis wird eine der in der folgenden Tabelle **Ergebnisse der Atemprobe** aufgeführten Optionen angezeigt.
4. Wird keine Mitteilung angezeigt, ist ggf. die Übertragung zum Fahrzeug fehlgeschlagen - in diesem Fall auf Taste (3) drücken, um das Ergebnis manuell an das Fahrzeug zu senden.
5. Das Mundstück herunterklappen und die Alkoholsperre in ihre Halterung setzen.
6. Den Motor nach bestandener Atemprobe innerhalb von 5 Minuten anlassen - andernfalls muss sie Probe erneut durchgeführt werden.

Ergebnis der Atemprobe

Kontrolllampe (5) + Displaytext	Bedeutung
Grüne Lampe + ALCOGUARD TEST IN ORD- NUNG	Motor anlassen – kein Alkoholgehalt gemessen.
Gelbe Lampe + ALCOGUARD TEST IN ORD- NUNG	Motorstart möglich – der gemessene Alkoholgehalt beträgt mehr als 0,1 Promille, liegt aber unter dem geltenden Grenzwert ^A .
Rote Lampe + TEST MISSLUNGEN 1 MINUTE WARTEN	Motorstart nicht möglich – der gemessene Alkoholgehalt liegt über dem geltenden Grenzwert ^A .

^A Der Grenzwert variiert von Land zu Land, erkundigen Sie sich, was gilt. Siehe auch Abschnitt Allgemeines zum Alkoholschloss auf Seite 154.



ACHTUNG

Nach Beendigung der Fahrt kann der Motor innerhalb von 30 Minuten erneut angelassen werden, ohne dass eine neue Atemprobe durchgeführt werden muss.



Alkoholschloss*

Zu beachten

Vor der Atemprobe

Für eine korrekte Funktion und um ein so korrektes Messergebnis wie möglich zu erhalten:

- Möglichst ca. 5 Minuten vor der Atemprobe nichts essen oder trinken.
- Kräftige Wischvorgänge vermeiden – der Alkohol in der Scheibenreinigungsflüssigkeit kann zu einem fehlerhaften Messergebnis führen.

Fahrerwechsel

Um sicherzustellen, dass bei einem Fahrerwechsel eine neue Atemprobe durchgeführt wird – Schalter (2) und Sendetaste (3) ca. 3 Sekunden lang gleichzeitig drücken. Dabei wird das Fahrzeug wieder in die Startblockierstellung versetzt, und vor dem Motorstart ist eine neue bestandene Atemprobe erforderlich.

Kalibrierung und Wartung

Die Alkoholsperre muss alle 12 Monate in einer Werkstatt² kontrolliert und kalibriert werden.

30 Tage vor der erforderlichen Neukalibrierung erscheint **ALCOGUARD KALIBRIER.**

NOTW. im Display. Sollte die Kalibrierung nicht innerhalb dieser 30 Tage durchgeführt werden, wird der normale Motorstart gesperrt – dann ist

lediglich der Start über die Bypassfunktion möglich, siehe Seite 156 Abschnitt Notsituation.

Die Mitteilung kann mit einem Druck auf die Sendetaste (3) ausgeblendet werden. Die Mitteilung wird anderenfalls nach ca. 2 Minuten von alleine ausgeblendet und dann jedoch bei jedem Motorstart erneut angezeigt – sie kann lediglich bei der Neukalibrierung in einer Werkstatt² permanent ausgeschaltet werden.

Niedrige oder hohe Außentemperaturen

Je niedriger die Außentemperatur, desto länger dauert es, bis die Alkoholsperre benutzt werden kann.

Temperatur (°C)	Maximale Erwärmungszeit (Sekunden)
+10 bis +85	10
-5 bis +10	60
-40 bis -5	180

Bei Temperaturen unter -20 °C oder über $+60\text{ °C}$ benötigt die Alkoholsperre eine zusätzliche Stromversorgung. Im Display erscheint **ALCOGUARD STROM- KABEL ANSCHL..**

In diesem Fall das Stromversorgungskabel vom Handschuhfach an die Alkoholsperre anschließen und warten, bis Kontrolllampe (6) grün leuchtet.

Bei extrem niedrigen Temperaturen kann die Erwärmungszeit verringert werden, indem die Alkoholsperre in einen beheizten Raum mitgenommen wird.

Notsituation

In einer Notsituation oder, wenn die Alkoholsperre nicht funktioniert, kann die Alkoholsperrefunktion überbrückt werden, damit das Fahrzeug gefahren werden kann.

i ACHTUNG

Jegliche Aktivierung mit Überbrückung (Bypass) wird geloggt und gespeichert, siehe Seite 10 im Abschnitt Aufzeichnung von Daten.

Nach Aktivierung der Bypassfunktion wird während der gesamten Fahrt **ALCOGUARD BYPASS AKTIVIERT** im Display angezeigt. Diese Mitteilung kann ausschließlich in einer Werkstatt zurückgestellt werden².

Die Bypassfunktion kann getestet werden, ohne dass eine Fehlermeldung gespeichert wird – dazu sämtliche Schritte ausführen, ohne

² Eine Volvo-Vertragswerkstatt wird empfohlen.

* Option/Zubehör, für weitere Informationen siehe „Einführung“.



Alkoholschloss*

das Fahrzeug zu starten. Die Fehlermeldung wird bei der Verriegelung des Fahrzeugs gelöscht.

Bei der Installation der Alkoholsperre wird gewählt, ob die Überbrückung Bypass- oder Notfunktion sein soll. Diese Einstellung kann später in einer Werkstatt geändert werden².

Bypassfunktion aktivieren

- Die **READ**-Taste des linken Lenkradhebels und die Taste für die Warnblinkanlage gleichzeitig ca. 5 Sekunden drücken und gedrückt halten - im Display erscheint zunächst **BYPASS AKTIVIERT 1 MINUTE WARTEN** und dann **ALCOGUARD BYPASS AKTIVIERT** - anschließend kann der Motor angelassen werden.

Diese Funktion kann mehrmals aktiviert werden. Die während der Fahrt angezeigte Fehlermeldung kann ausschließlich von einer Werkstatt ausgeschaltet werden².

Notfunktion aktivieren

- Die **READ**-Taste des linken Lenkradhebels und die Taste für die Warnblinkanlage gleichzeitig ca. 5 Sekunden drücken und gedrückt halten - im Display erscheint **ALCOGUARD BYPASS AKTIVIERT** und der Motor kann angelassen werden.

Diese Funktion kann einmal verwendet werden, danach muss eine Rückstellung in einer Werkstatt vorgenommen werden².

Symbole und Displaymitteilungen

Über die bereits beschriebenen Mitteilungen hinaus kann das Display des Kombinationsinstrumentes auch Folgendes anzeigen:

Displaytext	Bedeutung/Maßnahme
ALCOGUARD NEUSTART MÖGL.	Der Motor war kürzer als 30 Minuten abgestellt - Motorstart ohne neue Probe möglich.
ALCOGUARD SERVICE ERFORD.	An eine Werkstatt wenden ² .
ALCOGUARD KEIN SIGNAL	Sendung fehlgeschlagen - manuell mit Taste (3) senden oder neue Atemprobe durchführen.

Displaytext	Bedeutung/Maßnahme
ALCOGUARD TEST UNGÜLTIG	Test fehlgeschlagen - neue Atemprobe durchführen.
ALCOGUARD LÄNGER BLASEN	Zu kurz geblasen - länger blasen.
ALCOGUARD SCHWÄCHER BLASEN	Zu stark geblasen - schwächer blasen.
ALCOGUARD STÄRKER BLASEN	Zu schwach geblasen - stärker blasen.
ALCOGUARD WARTEN VORWÄRMUNG	Erwärmung nicht fertig - auf Text ALCOGUARD 5 SEK BLASEN warten.

² Eine Volvo-Vertragwerkstatt wird empfohlen.



Anlassen des Motors

Vor Anlassen des Motors

- Die Feststellbremse anziehen.

Es ist zu beachten, dass in Fahrzeugen mit Alkoholschloss zunächst eine Atemprobe bestanden werden muss, bevor der Motor gestartet werden kann, siehe Seite 154.

Automatikgetriebe

- Wählhebel in Stellung **P** oder **N** bewegen.

Handschaltgetriebe

Den Wählhebel in die Neutralstellung bewegen und die Kupplung ganz durchdrücken. Dies ist besonders bei extremer Kälte wichtig.

WARNUNG

Niemals während der Fahrt oder wenn das Fahrzeug abgeschleppt wird den Transponderschlüssel vom Zündschloss abziehen. Das Lenkschloss kann aktiviert werden, wodurch das Fahrzeug nicht mehr gelenkt werden kann.

Der Transponderschlüssel muss beim Abschleppen in Schlüsselstellung **II** stehen.

ACHTUNG

Die Leerlaufdrehzahl kann beim Anlassen eines kalten Motors bei bestimmten Motortypen bedeutend höher als normal sein. Der Grund hierfür ist, dass das Abgasreinigungssystem des Motors so schnell wie möglich auf seine normale Betriebstemperatur erhitzt werden soll, wodurch der Ausstoß von Abgasemissionen reduziert und die Umwelt geschont wird.

Anlassen des Motors

WICHTIG

Falls der Motor nicht nach 3 Versuchen startet - bis nächsten Versuch 3 Minuten warten. Die Startleistung nimmt zu, wenn sich die Batterie erholen darf.

Benzin

- Den Transponderschlüssel in Schlüsselstellung **III** drehen. Springt der Motor nicht binnen 5–10 Sekunden an, den Schlüssel loslassen und erneuten Startversuch unternehmen.

Diesel

1. Den Transponderschlüssel in Schlüsselstellung **II** drehen.

- > Ein Kontrollsymbol im Kombinationsinstrument zeigt an, dass die Vorwärmung des Motors läuft, siehe Seite 54.
2. Den Schlüssel in Stellung **III** drehen, sobald das Kontrollsymbol erloschen ist.

Autostart *

Mit der Autostartfunktion muss der Transponderschlüssel (oder der Zündschalter bei Fahrzeugen mit Keyless Drive - siehe Seite 134) nicht in Schlüsselstellung **III** gehalten werden, bis der Motor gestartet ist.

- Den Schlüssel in Stellung **III** drehen und loslassen – der Anlasser arbeitet dann automatisch, bis der Motor gestartet ist.

ACHTUNG

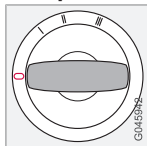
Wird der Dieselmotor bei extremer Kälte gestartet, ohne die Vorwärmung des Motors abzuwarten, kann sich die automatische Startsequenz um einige Sekunden verzögern.



Anlassen des Motors

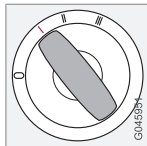
Schlüsselstellungen

0 – Sperrstellung



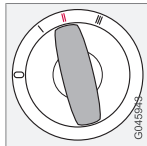
Das Lenkschloss wird aktiviert, wenn der Transponderschlüssel aus dem Zündschloss abgezogen wird.

I – Radiostellung



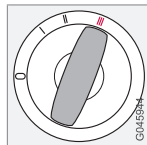
Lenkschloss deaktiviert. Bestimmte Funktionen können verwendet werden. Die elektrische Anlage des Motors ist in dieser Stellung nicht eingeschaltet.

II – Fahrstellung



Während der Fahrt befindet sich der Transponderschlüssel in dieser Stellung. Die komplette elektrische Anlage ist eingeschaltet.

III – Startstellung



Der Anlasser wird aktiviert. Der Transponderschlüssel wird losgelassen, sobald der Motor gestartet ist, und federt dann zurück in die Fahrstellung.

Ein tickendes Geräusch kann zu hören sein, wenn der Schlüssel in eine Zwischenstellung gerät – in diesem Fall den Schlüssel in Stellung II und wieder zurückdrehen, um das Geräusch auszuschalten.

Bei aktivierter Lenkradsperre

Wenn die Vorderräder so gedreht werden, dass Spannungen im Lenkschloss auftreten, kann eine Warnmitteilung im Informationsdisplay erscheinen und das Fahrzeug kann nicht angelassen werden. Dabei wie folgt vorgehen:

1. Den Transponderschlüssel abziehen und das Lenkrad so drehen, dass das Lenkschloss gelöst wird.
2. Das Lenkrad in dieser Stellung belassen, den Schlüssel einführen und einen neuen Startversuch unternehmen.

WARNUNG

Niemals während der Fahrt oder wenn das Fahrzeug abgeschleppt wird den Transponderschlüssel vom Zündschloss abziehen. Das Lenkschloss wird aktiviert, woraufhin das Fahrzeug nicht mehr gelenkt werden kann.

WARNUNG

Beim Verlassen des Fahrzeugs stets den Transponderschlüssel abziehen. Dies gilt besonders dann, wenn sich Kinder im Fahrzeug befinden.

Transponderschlüssel und elektronische Wegfahrsperr

Der Transponderschlüssel darf nicht mit anderen Schlüsseln oder metallischen Gegenständen am selben Schlüsselbund hängen. Die elektronische Wegfahrsperr könnte sonst versehentlich aktiviert werden.



Anlassen des Motors – Flexifuel

Allgemeines zum Starten mit Flexifuel

Der Motor wird auf dieselbe Weise gestartet wie bei einem Fahrzeug mit Benzinantrieb, siehe Seite 158.

i ACHTUNG

Die Wegfahrsperre wird bei wiederholten Startversuchen aktiviert. Bevor ein erneuter Startversuch unternommen werden kann, muss der Zündschlüssel/-schalter zunächst zurück in Stellung **I** oder **0** zurückgedreht werden.

Bei Startschwierigkeiten

Wenn der Motor nicht beim ersten Versuch startet, wie folgt vorgehen:

1. Das Gaspedal zwischen einem Drittel und der Hälfte durchdrücken.
2. Den Transponderschlüssel/Zündschalter in Schlüsselstellung **III** drehen.
3. Nachdem der Motor angesprungen ist, den Druck auf das Gaspedal bei steigender Motordrehzahl allmählich verringern.

Wenn der Motor nicht nach 10 Sekunden startet, zweiter Versuch

- Den Transponderschlüssel/Zündschalter in Schlüsselstellung **III** drehen, bis der

Motor startet, jedoch nicht länger als 60 Sekunden.

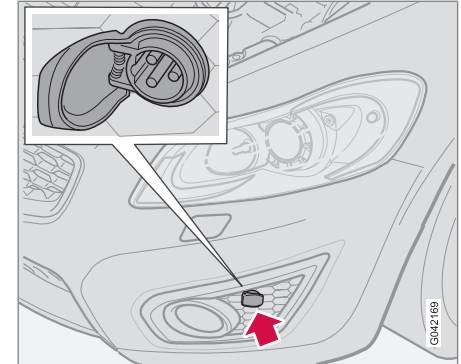
Wenn der Motor trotzdem nicht anspringt

- Eine Minute warten, das Gaspedal vollständig durchdrücken und vorherigen Schritt wiederholen.

! WICHTIG

Sollte der Motor trotz wiederholter Startversuche nicht starten, wenden Sie sich an eine Werkstatt – eine Volvo-Vertragswerkstatt wird empfohlen.

Motorheizung*



Steckdose für Motorheizung.

Ist eine niedrigere Temperatur als $-10\text{ }^{\circ}\text{C}$ zu erwarten und das Fahrzeug mit Bioethanol E85 betankt, sollte ca. 2 Stunden lang eine Motorheizung verwendet werden, um ein schnelles Starten des Motors zu erleichtern.

Je niedriger die Temperatur desto längere Zeit mit Motorheizung ist erforderlich. Bei $-20\text{ }^{\circ}\text{C}$ sollte die Heizung ca. 3 Stunden lang verwendet werden.

Fahrzeuge, die für Bioethanol E85 vorgesehen sind, sind mit einer elektrischen Motorheizung* ausgestattet. Das Starten und Fahren mit einem vorgewärmten Motor reduziert die

GA2169



Anlassen des Motors – Flexifuel

Emissionen bedeutend und sorgt für einen geringeren Kraftstoffverbrauch. Aus diesem Grund sollte im Winter die Verwendung einer Motorheizung angestrebt werden.

! WARNUNG

Die Motorheizung wird mit Hochspannung betrieben. Fehlersuche und Reparatur an einer elektrischen Motorheizung und den zugehörigen elektrischen Anschlüssen dürfen ausschließlich von einer Werkstatt ausgeführt werden – eine Volvo-Vertragswerkstatt wird empfohlen.

i ACHTUNG

Beim Mitführen von Reservekraftstoff zu beachten:

- Bioethanol E85 aus einem Reservekanister kann bei einem Motorstopp aufgrund eines leergefahrenen Kraftstofftanks bei extremer Kälte dazu führen, dass sich der Motor nur schwer starten lässt. Dies wird vermieden, indem der Reservekanister mit Super Bleifrei (95 Oktan) gefüllt wird.

Für weitere Informationen über den Flexifuel-Kraftstoff Bioethanol E85 siehe Seite 150.

Kraftstoffadaption

Wenn der Kraftstofftank mit Benzin gefüllt wird, nachdem das Fahrzeug mit Bioethanol E85 gefahren wurde (oder umgekehrt), kann der Motor eine Zeitlang etwas ungleichmäßig laufen. Daher ist es wichtig, dass sich der Motor an die neue Kraftstoffmischung „gewöhnen“ (adaptieren) kann.

Die Adaption erfolgt automatisch, wenn das Fahrzeug für kurze Zeit mit gleichmäßiger Geschwindigkeit gefahren wird.

! WICHTIG

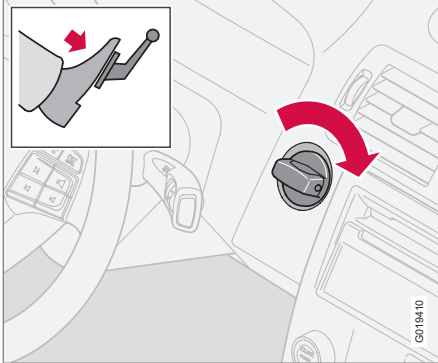
Nach Änderung der Kraftstoffmischung im Tank muss eine Adaption durchgeführt werden. Dazu ca. 15 Minuten lang mit gleichmäßiger Geschwindigkeit fahren.

Nachdem die Batterie entladen oder abgeklemmt gewesen ist, ist für die Adaption eine etwas längere Fahrt erforderlich, da der Speicher der Elektronik geleert wurde.



Keyless Drive*

Allgemeines



Mit dem „Keyless Drive“-System kann das Fahrzeug ohne Schlüssel entriegelt, gefahren und verriegelt werden, siehe Seite 134.

Der Zündschalter im Zündschloss wird wie ein Transponderschlüssel verwendet. Damit der Motor angelassen werden kann, muss sich der Transponderschlüssel des Fahrzeugs im Fahrzeuginnenraum oder im Laderaum befinden.

Fahrzeug starten

- Das Kupplungspedal (Fahrzeug mit Handschaltgetriebe) oder das Bremspedal (Fahrzeug mit Automatikgetriebe) durchdrücken.

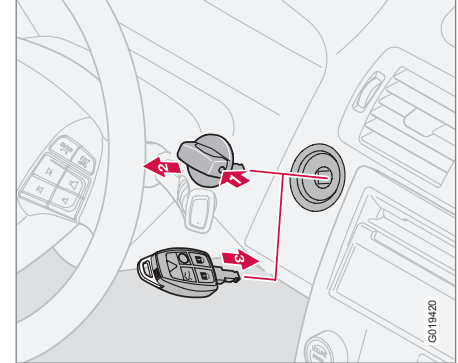
Benzinmotor

- Den Zündschalter drücken und in Schlüsselstellung **II** drehen.

Dieselmotor

1. Zunächst den Zündschalter in Schlüsselstellung **II** drehen und warten, bis das Dieselmotorsymbol im Kombinationsinstrument erloschen ist, siehe Seite 54.
2. Anschließend den Zündschalter in Stellung **III** drehen.

Start mit Transponderschlüssel

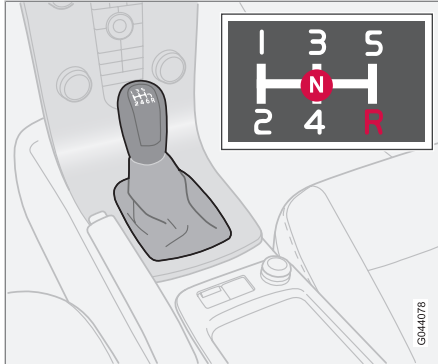


Wenn die Batterie des Transponderschlüssels verbraucht ist, funktioniert die „Keyless Drive“-Funktion nicht. Den Motor in diesem Fall mit dem Transponderschlüssel als Zündschalter anlassen.

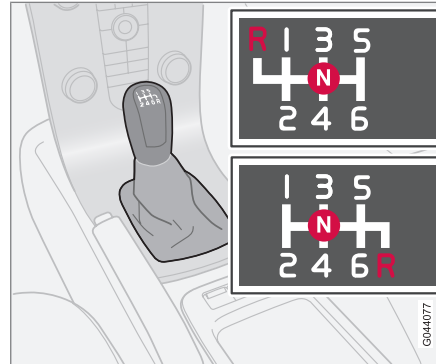
1. Die Sperre im Zündschalter eindrücken.
2. Den Zündschalter vom Zündschloss abziehen.
3. Den Transponderschlüssel in das Zündschloss stecken und das Fahrzeug auf dieselbe Weise wie mit dem Zündschalter starten.

Handschaltgetriebe

Gangstellungen



Schaltmuster 5-Gang-Getriebe



Schaltmuster 6-Gang-Getriebe

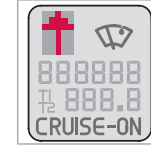
Das 6-Gang-Getriebe gibt es in zwei verschiedenen Versionen – sie unterscheiden sich im Rückwärtsgang. Siehe jeweiliges auf den Schalthebel aufgeprägtes Schaltmuster.

- Das Kupplungspedal bei jedem Schaltvorgang ganz durchdrücken.
- Zwischen den Schaltvorgängen den Fuß vom Kupplungspedal nehmen.

WARNUNG

Beim Parken im Gefälle ist stets die Feststellbremse anzuziehen - ein eingeleger Gang genügt nicht, um das Fahrzeug in allen Situationen zu halten.

Schaltanzeige – GSI*



GSI – Gear Shift Indicator – teilt dem Fahrer mit, wann ein Gangwechsel am vorteilhaftesten ist. Dabei gibt ein Pfeil im unteren Informationsdisplay des Kombinationsinstruments an, ob hoch- bzw.

heruntergeschaltet werden soll, siehe Seite 51.

Rückwärtsgangsperr

Die Rückwärtsgangsperr erschwert es, bei normaler Geradeausfahrt versehentlich den Rückwärtsgang einzulegen.

- Ausgehend von der Neutralstellung **N** den Rückwärtsgang **R** nur einlegen, wenn das Fahrzeug stillsteht.

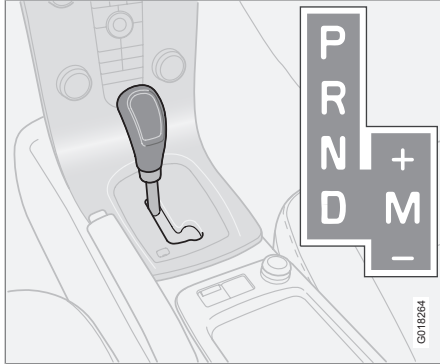
ACHTUNG

Mit der oberen Variante des Schaltmusters für das 6-Gang-Getriebe (siehe vorherige Abbildung) – den Wählhebel **zunächst** nach unten in die **N**-Stellung drücken, um den Rückwärtsgang einzulegen.



Automatikgetriebe

Automatische Geartronic-Gangstellungen



D: Automatische Gangstellungen. **M (+/-):** Manuelle Gangstellungen.

Das Informationsdisplay zeigt die Wählhebelstellung mit folgenden Zeichen an: **P, R, N, D, 1, 2, 3, 4, 5** oder **6**, siehe Seite 51.

P – Parkstellung

Wählen Sie Stellung **P**, wenn Sie den Motor anlassen oder wenn das Fahrzeug abgestellt ist.

! WICHTIG

Beim Einlegen der Stellung **P** muss das Fahrzeug stillstehen.

i ACHTUNG

Das Bremspedal muss gedrückt werden, damit der Wählhebel aus der Stellung **P** bewegt werden kann.

In der **P**-Stellung ist das Getriebe mechanisch gesperrt. Beim Parken immer die Feststellbremse anziehen!

! WARNUNG

Beim Parken im Gefälle ist stets die Feststellbremse anzuziehen - die **P**-Stellung des Automatikgetriebes genügt nicht, um das Fahrzeug in allen Situationen zu halten.

R – Rückwärtsgang

Beim Einlegen der Stellung **R** muss das Fahrzeug stillstehen.

N – Neutralstellung

Es ist kein Gang eingelegt und der Motor kann angelassen werden. Die Feststellbremse anziehen, wenn das Fahrzeug stillsteht und sich der Wählhebel in Stellung **N** befindet.

i ACHTUNG

Das Bremspedal muss gedrückt werden, damit der Wählhebel aus der Stellung **N** bewegt werden kann, wenn das Fahrzeug länger als 3 Sekunden stillgestanden hat.

D – Fahrstellung

D ist die normale Fahrstellung. Das Hoch- und Herunterschalten erfolgt automatisch in Abhängigkeit von der Gaszufuhr und der Geschwindigkeit. Beim Einlegen der Stellung **D** aus der Stellung **R** muss das Fahrzeug stillstehen.

Manuelle Geartronic-Gangstellungen (+/-)

Mit dem Geartronic-Automatikgetriebe kann der Fahrer auch manuell schalten. Der Motor bremsst, wenn das Gaspedal losgelassen wird.

Die manuelle Schaltstellung wird erreicht, indem der Hebel aus der Stellung **D** in die Endstellung bei +/- geführt wird. Im Informationsdisplay wird nun nicht mehr **D**, sondern eine der Ziffern „1–6–“ angezeigt. Die Ziffer entspricht dem gerade eingelegten Gang, siehe Seite 51.

- Den Hebel zu + (Plus) nach vorn drücken, um eine Stufe hochzuschalten und ihn loslassen, woraufhin der Hebel seine Neutralstellung zwischen + und – einnimmt.



Automatikgetriebe

oder

- Den Hebel zu – (Minus) nach hinten ziehen, um eine Stufe herunterzuschalten und ihn loslassen.

Die manuelle Gangstellung +/- kann jederzeit während der Fahrt gewählt werden.

Um ein Ruckeln und ein Absterben des Motors zu verhindern, schaltet Geartronic automatisch herunter, wenn der Fahrer die Geschwindigkeit weiter absinken lässt, als es für den gewählten Gang geeignet ist.

Um zur automatischen Fahrstellung zurückzukehren:

- Den Hebel zur Seite in die Endstellung bei **D** bewegen.

Kickdown

Wenn das Gaspedal ganz durchgetreten wird (über die normale Vollgasstellung hinaus), schaltet das Getriebe sofort automatisch in einen niedrigeren Gang. Dies ist das sogenannte „Kickdown-Herunterschalten“.

Wenn das Gaspedal aus der Kickdown-Stellung losgelassen wird, legt das Getriebe automatisch den nächsthöheren Gang ein.

Kickdown wird verwendet, wenn eine maximale Beschleunigung erforderlich ist, z. B. beim Überholen.

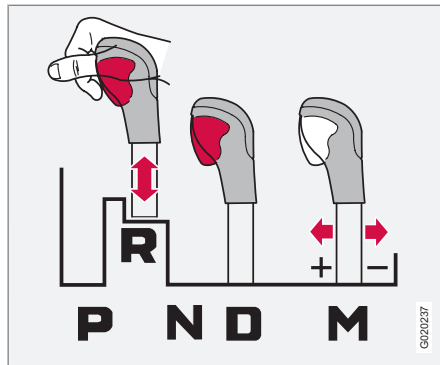
Sicherheitsfunktion

Um ein Überdrehen des Motors zu verhindern, verfügt das Steuerprogramm des Getriebe über einen Herunterschaltenschutz, der die Kick-down-Funktion verhindert.

Geartronic lässt kein Herunterschalten/Kick-down zu, bei dem es zu so hohen Motordrehzahlen kommen kann, dass die Gefahr eines Motorschadens besteht. Sollte der Fahrer dennoch versuchen, einen Schaltvorgang dieser Art bei hohen Motordrehzahlen vorzunehmen, wird dieser nicht ausgeführt – der ursprüngliche Gang bleibt eingelegt.

Beim Kickdown kann das Fahrzeug abhängig von der Motordrehzahl jeweils einen oder mehrere Gänge herunterzuschalten. Das Fahrzeug schaltet hoch, wenn der Motor seine Höchst-drehzahl erreicht, um Motorschäden zu vermeiden.

Mechanische Wählhebelsperre



Der Gangwählhebel kann frei zwischen den Stellungen **N** und **D** vor- und zurückbewegt werden. Die übrigen Stellungen können mit der Sperrtaste am Wählhebel freigegeben werden.

Wenn die Sperrtaste eingedrückt ist, kann der Hebel nach vorn oder hinten zwischen den Stellungen **P**, **R**, **N** und **D** bewegt werden.



Automatikgetriebe

Automatische Wählhebelsperre

Fahrzeuge mit Automatikgetriebe verfügen über spezielle Sicherheitssysteme:

Schlüsselsperre – Keylock

Der Wählhebel muss sich in Stellung **P** befinden, bevor der Transponderschlüssel aus dem Zündschloss abgezogen werden kann. Der Schlüssel ist in allen anderen Stellungen gesperrt.

Parkstellung (P-Stellung)

Stillstehendes Fahrzeug mit laufendem Motor:

- Bleiben Sie mit dem Fuß auf dem Bremspedal, wenn Sie den Wählhebel in eine andere Stellung führen.

Elektrische Schaltsperr – Shiftlock

Parkstellung (P-Stellung)

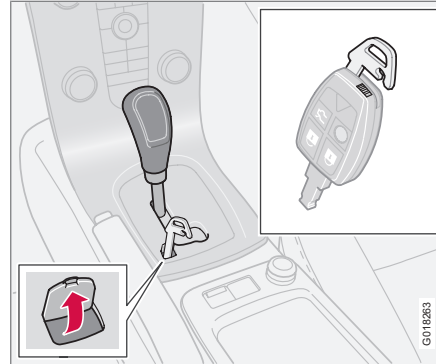
Der Transponderschlüssel muss sich in Stellung **II** befinden und das Bremspedal muss durchgedrückt werden, bevor der Wählhebel aus Stellung **P** in die anderen Gangstellungen bewegt werden kann.

Schaltsperr – Neutral (N-Stellung)

Wenn sich der Wählhebel in der **N**-Stellung befindet und das Fahrzeug mindestens drei Sekunden lang stillgestanden hat (unabhängig davon, ob der Motor läuft oder nicht) ist der Wählhebel in der **N**-Stellung gesperrt.

Damit der Wählhebel aus der Stellung **N** in eine andere Gangstellung bewegt werden kann, muss das Bremspedal durchgedrückt sein und der Transponderschlüssel muss sich in Stellung **II** befinden.

Deaktivierung der Wählhebelsperre



In bestimmten Fällen kann es notwendig sein, das Fahrzeug zu bewegen, wenn es nicht gefahren werden kann, z. B. wenn die Batterie entladen ist. Folgendermaßen vorgehen, um das Fahrzeug zu bewegen:

1. Unter dem Text **P-R-N-D** an der Verkleidung des Wählhebels befindet sich eine

kleine Klappe. Die Klappe an der Hinterkante öffnen.

2. Das Schlüsselblatt aus dem Transponderschlüssel vollständig nach unten drücken.
3. Das Schlüsselblatt in der heruntergedrückten Stellung halten und gleichzeitig den Wählhebel aus der **P**-Stellung bewegen.

Kaltstart

Wenn das Fahrzeug bei niedrigen Außentemperaturen gestartet wird, kann das Schalten etwas schwerer fallen als gewöhnlich. Dies ist auf die Viskosität des Getriebeöls bei niedrigen Temperaturen zurückzuführen. Um die Motor-emissionen zu reduzieren, wenn der Motor bei niedrigen Temperaturen gestartet wird, schaltet das Getriebe später als gewöhnlich hoch.

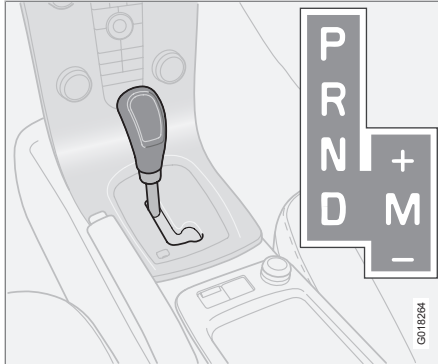
i ACHTUNG

Je nach Motortemperatur zum Startzeitpunkt kann die Leerlaufdrehzahl nach einem Kaltstart bei bestimmten Motortypen höher als normal sein.



Automatikgetriebe

Automatikgetriebe Powershift*



D: Automatische Gangstellungen. **M (+/-):** Manuelle Gangstellungen.

Powershift ist ein sechsstufiges Automatikgetriebe, das im Unterschied zu einem herkömmlichen Automatikgetriebe über doppelte mechanische Kupplungslamellen verfügt. Ein herkömmliches Automatikgetriebe ist stattdessen mit einem hydraulischen Drehmomentwandler ausgestattet, der die Kraft vom Motor an das Getriebe überträgt.

Das Powershift-Getriebe funktioniert auf dieselbe Weise und hat dieselben Regler und Funktionen wie das im vorherigen Abschnitt beschriebene Automatikgetriebe Geartronic.

Bei Unsicherheit, ob das Fahrzeug mit Powershift-Getriebe ausgestattet ist oder nicht, kann die Bezeichnung auf Schild Nr. (5) unter der Motorhaube überprüft werden – siehe Seite 302. Die Bezeichnung "MPS6" bedeutet, dass es ein Powershift ist – andernfalls handelt es sich um das Automatikgetriebe Geartronic.

Zu beachten

Die Doppelkupplung des Getriebes ist mit einem Überlastschutz ausgestattet, der aktiviert wird, wenn das Getriebe zu warm wird, z.B. wenn das Fahrzeug zu lange mit dem Gaspedal an einer Steigung stillgehalten wird.

Ein überhitztes Getriebe ist dadurch gekennzeichnet, dass ein Schütteln und Vibrieren des Fahrzeugs zu spüren ist, das Warnsymbol aufleuchtet und eine Mitteilung im Informationsdisplay erscheint. Auch bei langsamer Staufahrt (10 km/h oder weniger) an einer Steigung oder mit angekuppeltem Anhänger kann das Getriebe zu warm werden. Das Getriebe kühlt bei Stillstand mit durchgedrückter Fahrbremse und Motor im Leerlauf ab.

Eine Überhitzung beim Fahren in stockendem Verkehr kann vermieden werden, indem stückweise gefahren wird: Stillstehen und mit dem Fuß auf der Fahrbremse warten, bis eine aus-

reichend große Lücke zwischen dem eigenen Fahrzeug und dem vorausfahrenden Verkehrsteilnehmer freigeworden ist, ein Stück vorfahren, stehen bleiben und wieder eine Weile mit dem Fuß auf der Bremse warten.

! WICHTIG

Die Fahrbremse verwenden, um das Fahrzeug in einem Gefälle stillzuhalten – das Fahrzeug nicht mit dem Gaspedal stillhalten. Das Getriebe kann andernfalls überhitzen.

Für wichtige Informationen zum Powershift-Getriebe und zum Abschleppen – siehe Seite 185.

Textmitteilung und Maßnahme

In bestimmten Situationen kann das Display eine Mitteilung anzeigen, während gleichzeitig ein Symbol aufleuchtet.

Die Tabelle zeigt drei Stufen mit steigendem Schweregrad, wenn das Getriebe zu warm werden sollte. Zusätzlich zum Displaytext wird der Fahrer dadurch aufmerksam gemacht, dass die Fahrzeugelektronik vorübergehend die Fahreigenschaften ändert. Folgen Sie ggf. der Anweisung im Informationsdisplay.

* Option/Zubehör, für weitere Informationen siehe „Einführung“.



Automatikgetriebe

Symbol	Display	Fahreigenschaften	Maßnahme
	GETRIEB ÜBERHITZ ANHALTEN	Schwierigkeiten, eine gleichmäßige Geschwindigkeit mit konstanter Motordrehzahl zu halten.	Das Getriebe ist überhitzt. Das Fahrzeug mit der Fahrbremse stillhalten ^A .
	GETRIEB ÜBERH SICHER PARKEN	Stark hackende Antriebskraft des Fahrzeugs.	Das Getriebe ist überhitzt. Das Fahrzeug sofort auf sichere Weise abstellen.
	GETRIEBEKÜHLUNG M. LAUFEN LASSEN	Kein Antrieb aufgrund eines überhitzten Getriebes.	Das Getriebe ist überhitzt. Zur schnellen Kühlung: Den Motor mit dem Wählhebel in N - oder P -Stellung im Leerlauf laufen lassen, bis die Mitteilung erlischt.

^A Zur schnellen Kühlung: Den Motor mit dem Wählhebel in **N**- oder **P**-Stellung im Leerlauf laufen lassen, bis die Mitteilung erlischt.

ACHTUNG

Die Beispiele in der Tabelle zeigen nicht an, dass das Fahrzeug defekt ist, sondern weisen darauf hin, dass eine Sicherheitsfunktion aktiviert wurde, um etwaige Schäden an einer der Komponenten des Fahrzeugs zu verhindern.

WARNUNG

Sollte das Warnsymbol in Kombination mit dem Text **GETRIEB ÜBERH SICHER PARKEN** ignoriert werden, kann das Getriebe so heiß werden, dass der Kraftfluss zwischen Motor und Getriebe vorübergehend unterbrochen wird, um Kupplungsschäden zu verhindern. Das Fahrzeug wird dann nicht mehr angetrieben und bleibt stehen, bis die Getriebetemperatur wieder auf ein akzeptables Niveau gesunken ist.

Für weitere mögliche Displaymitteilungen und die jeweiligen Lösungsvorschläge bezüglich des Automatikgetriebes siehe Seite 57.

Ein Displaytext erlischt automatisch nach Ausführen der Maßnahme oder Druck auf die **READ**-Taste des Blinkerhebels.



DRIVE Start-Stop*

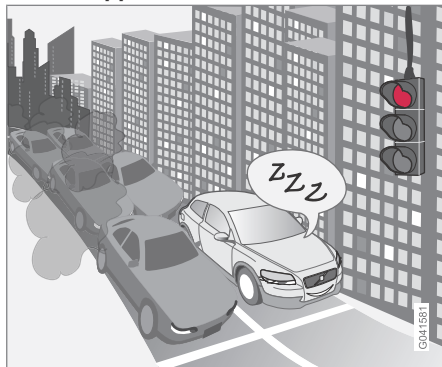
Allgemeines

Leiser und sauberer



Der Umweltschutz ist einer der Grundwerte von Volvo Car Corporation und wirkt sich auf alle Bereiche aus. Dieses Streben hat in der Fahrzeugserie DRIVE resultiert, in deren Konzept verschiedene separate energiesparende Funktionen die gemeinsame Aufgabe haben, den Kraftstoffverbrauch zu verringern und dadurch die Motoremissionen zu reduzieren.

Start/Stop



Dieses Fahrzeug ist mit einem betriebssicheren und sparsamen Dieselmotor mit Start- und Stoppfunktion ausgestattet, die z.B. bei stillstehendem Verkehr oder an der Ampel eingeschaltet wird – ausführliche Beschreibung siehe nächste Seite.

Die automatische Neustartsequenz erfolgt so weich, dass kaum zu bemerken ist, dass der Motor ausgeschaltet wurde. Es entsteht der Eindruck, dass der Motor die ganze Zeit gelaufen ist – mit extrem leisem und niedrigen Leerlauf.

Dank der Start/Stop-Funktion erhält der Fahrer die Möglichkeit, das Fahrzeug aktiver umweltbewusst zu fahren, da er den Gang auskuppeln und den Motor automatisch stoppen kann, wenn er dies für angebracht hält.

Cleveres Laden

Die Bewegungsenergie des Fahrzeugs wird bei der Motorbremse genutzt, indem sie in Strom umgewandelt und in der Startbatterie des Fahrzeugs gespeichert wird.

Angepasste Servolenkung

Eine weitere DRIVE-Funktion ist der bedarfsgesteuerte Energieverbrauch der Servolenkung. Durch Optimierung und Einführung einer Energiesparfunktion kann der Energieverbrauch zu Zeitpunkten minimiert werden, in denen die Servounterstützung (Hilfe beim Drehen des Lenkrads) nicht erforderlich ist.

Aerodynamik

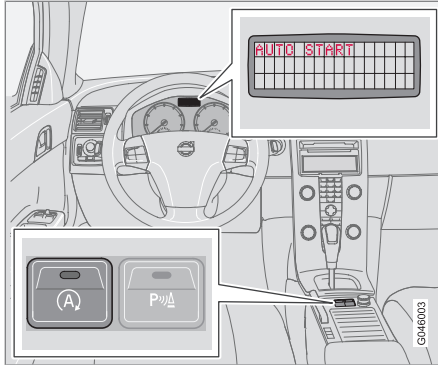
Im DRIVE-Konzept sind auch ein abgesenktes Fahrwerk, Front- und Heckspoiler mit niedrigem Luftwiderstand sowie speziell entwickelte Felgen enthalten¹.

¹ Die Auswahl variiert je nach Markt.



DRIVE Start-Stop*

Funktion und Bedienung



Ein-/Aus-Taste und Displaytext **AUTO-START-STOPP EIN**.

Das Start/Stop-System wird automatisch aktiviert, wenn der Motor mit dem Schlüssel gestartet wird. Der Fahrer wird durch die eingeschaltete grüne Lampe in der Ein-/Aus-Taste auf die Funktion aufmerksam gemacht.

i ACHTUNG

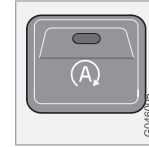
Nach dem Starten mit dem Schlüssel und nach jedem Autostopp muss das Fahrzeug zunächst 5 km/h erreichen, bevor die automatische Start/Stop-Funktion erneut aktiviert wird. Danach müssen auch bestimmte Bedingungen erfüllt sein, siehe dazu Abschnitt „Motor führt keinen Autostopp durch“.

Alle gewöhnlichen Systeme des Fahrzeugs wie die Beleuchtung, das Radio usw. funktionieren auch bei automatisch gestopptem Motor normal. Ausgenommen ist bestimmte Ausrüstung, deren Funktion vorübergehend reduziert wird, wie z.B. die Gebläsegeschwindigkeit der Klimaanlage oder eine extrem hohe Lautstärke der Stereoanlage.

Autostopp des Motors

Für ein automatisches Stoppen des Fahrzeugs muss das Fahrzeug stillstehen - die Start/Stop-Atomatik erlaubt allerdings langsames Rollen in normaler Schrittgeschwindigkeit:

- Den Schalthebel in die Neutralstellung bewegen und die Kupplung loslassen – der Motor stoppt automatisch.



Der Displaytext **MOTOR IN AUTO-START** und die eingeschaltete grüne Lampe machen darauf aufmerksam – und zeigen an – dass der Motor automatisch gestoppt wurde.

Autostart des Motors

Bei Schalthebel in der Neutralstellung:

- Das Kupplungspedal herunterdrücken – der Motor startet automatisch.
- oder
- Das Gaspedal drücken – der Motor startet automatisch.

Im Gefälle besteht auch die Möglichkeit den Motor wie folgt automatisch zu starten:

- Die Betriebsbremse loslassen und das Fahrzeug anrollen lassen - der Motor startet automatisch, wenn die Geschwindigkeit normale Schrittgeschwindigkeit übersteigt.

Nach dem Motorstart:

- Geeigneten Gang einlegen und die Fahrt fortsetzen.

Ganganzeige

Wichtig beim umweltfreundlichen Fahren ist es, im richtigen Gang zu fahren und rechtzeitig zu schalten.



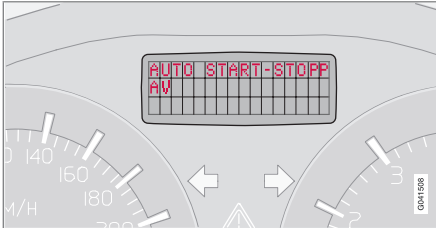
DRIVE Start-Stop*



Als Hilfsmittel verfügt der Fahrer über GSI – (Gear Shift Indicator). Diese Funktion teilt dem Fahrer mit, wann das Einlegen eines höheren bzw. niedrigeren Ganges am günstigsten ist.

Dazu wird ein Aufwärts- bzw. Abwärtspeil im unteren Informationsdisplay des Kombinationsinstruments angezeigt.

Start/Stop-Funktion deaktivieren



Das Informationsdisplay zeigt hier, dass die Start/Stop-Funktion ausgeschaltet wurde.



In bestimmten Situationen ist es wünschenswert, die automatische Start/Stop-Funktion vorübergehend ausschalten zu können – dies erfolgt mit einem Druck auf diese Taste, wodurch die Lampe der Taste

erlischt.

Die Deaktivierung der Start/Stop-Funktion wird angezeigt, indem im Informationsdisplay ca. 5 Sekunden lang eine Mitteilung erscheint.

Die Start/Stop-Funktion ist solange ausgeschaltet, bis sie erneut mit der Taste aktiviert oder der Motor erneut mit dem Schlüssel gestartet wird.

Begrenzungen

Kein automatischer Stop des Motors

Bei aktivierter Start/Stop-Funktion kann der Motor nicht automatisch stoppen, wenn:

- der Fahrer das Gurtschloss geöffnet hat.
- das Fahrzeug nicht vollständig stehengeblieben ist.
- das Fahrzeug rückwärts gefahren und der Rückwärtsgang ausgekuppelt wurde,
- der Motor nicht die normale Betriebstemperatur hat.
- die Außentemperatur unter dem Gefrierpunkt oder über ca. 30 °C liegt.
- die Luft im Innenraum von den eingestellten Werten abweicht – an der hohen Drehzahl des Innenraumgebläses zu erkennen,
- die Kapazität der Startbatterie unter dem niedrigsten zulässigen Niveau liegt.
- die Temperatur der Startbatterie unter dem Gefrierpunkt oder über 55 °C liegt.

Autostart des Motors ohne Fahreingriff

Ein automatisch gestoppter Motor kann in bestimmten Fällen erneut starten, ohne dass der Fahrer entschieden hat, dass die Fahrt weitergehen soll. In folgenden Fällen startet der Motor selbst dann automatisch, wenn der Fahrer die Kupplung nicht durchgedrückt hat, um einen Gang einzulegen:

- Das Gurtschloss des Fahrers wird geöffnet.
- An den Scheiben entsteht Beschlag.
- die Außentemperatur unter dem Gefrierpunkt oder über ca. 30 °C liegt,
- Der Stromverbrauch ist vorübergehend hoch oder die Kapazität der Startbatterie sinkt unter das niedrigste zulässige Niveau.
- das Fahrzeug zu rollen beginnt - schneller als mit normaler Schrittgeschwindigkeit.
- Wiederholte Pumpbewegungen mit dem Bremspedal.



DRIVE Start-Stop*

WARNUNG

Bei automatisch gestopptem Motor nicht die Motorhaube öffnen – der Motor kann plötzlich selbsttätig starten. Um einen automatischen Start bei geöffneter Motorhaube zu vermeiden:

- Legen Sie einen Gang ein und betätigen Sie die Feststellbremse.

Kein Autostart des Motors

In folgenden Fällen startet der Motor nach einem Autostopp nicht automatisch:

- Das Gurtschloss des Fahrers wurde geöffnet – ein Displaytext fordert den Fahrer auf, den Motor normal zu starten.
- Ein Gang wurde eingelegt, ohne dass ausgekuppelt wurde – ein Displaytext fordert den Fahrer auf, den Schalthebel in die Neutralstellung zu bewegen, damit der Autostart erfolgen kann.

Motor geht unbeabsichtigt aus

In den Fällen, in denen ein Anfahren nicht gelingt und der Motor ausgeht, folgendermaßen vorgehen:

1. Die Kupplung erneut durchdrücken – der Motor startet automatisch, nachdem der Schalthebel in die Neutralstellung bewegt wurde. Das Informationsdisplay hat zuvor den Text **ZUM STARTEN N EINLEGEN** angezeigt.

Textmitteilung



In Verbindung mit dieser Kontrolllampe kann die Start/Stop-Funktion in bestimmten Situationen Textmitteilungen am Informationsdisplay anzeigen. Bei manchen Meldungen ist eine empfohlene Maßnahme zu ergreifen. In der folgenden Tabelle sind einige Beispiele aufgeführt.

Mitteilung	
AUTO-START-STOPP EIN	Leuchtet nach Aktivierung von Start/Stop ca. 5 Sekunden lang.
AUTO-START-STOPP AUS	Leuchtet nach Deaktivierung von Start/Stop ca. 5 Sekunden Start/Stop lang.
ZUM STARTEN SCHLÜSSEL DREHEN	Der Motor wird nicht automatisch starten ^A – einen normalen Start mit Schlüssel vornehmen.

Mitteilung	
ZUM STARTEN N EINLEGEN	Den Schalthebel in die Neutralstellung bewegen ^B .
ZUM STARTEN KUPPLUNG BETÄT.	Der Motor ist für den Autostart bereit – wartet auf Auskuppeln.
AUTO-START-STOPP WART. ERFORDERL.	Start/Stop-Funktion außer Betrieb. Wenden Sie sich an eine Werkstatt.

^A Erscheint nach dem Autostopp des Motors, wenn z.B. der Sicherheitsgurt geöffnet wird.
^B Erscheint nach dem Autostopp des Motors, wenn ein Gang eingelegt wird, ohne dass ausgekuppelt wurde.

Falls eine Mitteilung nach ausgeführter Maßnahme nicht erlischt, sollten Sie sich an eine Werkstatt wenden - eine Volvo-Vertragswerkstatt wird empfohlen. Dies gilt auch für jede andere Form von technischer Unterstützung.

* Option/Zubehör, für weitere Informationen siehe „Einführung“.



Bremskraftunterstützung

Wenn das Fahrzeug mit abgestelltem Motor rollt oder abgeschleppt wird, müssen Sie einen ca. fünfmal höheren Druck auf das Bremspedal ausüben, um die gleiche Bremsleistung zu erreichen, die bei laufendem Motor zur Verfügung steht. Wenn Sie das Bremspedal beim Anlassen des Motors durchdrücken, kann dabei das Bremspedal absinken. Dies ist normal, da die Bremskraftunterstützung aktiviert wird. Wenn das Fahrzeug mit EBA (Emergency Brake Assistance) ausgestattet ist, kann dies deutlicher erlebt werden.

WARNUNG

Die Bremskraftunterstützung steht nur bei laufendem Motor zur Verfügung.

ACHTUNG

Bei abgestelltem Motor zum Bremsen nur einmal kräftig und bestimmt auf das Pedal treten, nicht mehrmals.

Bremskreise



Das Symbol leuchtet auf, wenn ein Bremskreis nicht funktioniert.

Sollte es in einem der Kreise zu einer Störung kommen, kann das Fahrzeug weiterhin abgebremst werden. Das Bremspedal lässt sich weiter durchdrücken und kann sich weicher anfühlen als sonst. Das Pedal muss für normale Bremskraft fester betätigt werden.

Feuchtigkeit kann die Bremseigenschaften beeinflussen

Wenn Sie bei starkem Regen oder durch Wasseransammlungen fahren und wenn Sie Ihr Fahrzeug waschen, werden Teile der Bremse nass. Dies hat Auswirkungen auf die Reibungseigenschaften der Bremsbeläge, die sich durch späteres Eintreten der Bremswirkung äußern können.

Wenn Sie längere Strecken bei Regen oder Schneematsch zurücklegen oder das Fahrzeug in äußerst feuchten oder bei kalten Witterungsbedingungen starten, betätigen Sie ab und zu leicht das Bremspedal. So werden die Bremsbeläge erwärmt und getrocknet. Diese Maßnahme ist ebenfalls empfehlenswert bevor Sie das Fahrzeug für längere Zeit in diesen Witterungsbedingungen abstellen.

Wartung

Um das Fahrzeug in Hinsicht auf Verkehrssicherheit, Betriebssicherheit und Zuverlässigkeit auf hohem Niveau zu erhalten, sollten die Volvo Serviceintervalle befolgt werden, so wie sie im Service- und Garantieheft beschrieben sind, siehe Seite 232.

WICHTIG

Die Bauteile der Bremsanlage sind regelmäßig auf Verschleiß zu prüfen.

Wenden Sie sich zu Informationen zur Vorgehensweise an eine Werkstatt oder lassen Sie die Inspektion von einer Werkstatt durchführen – empfohlen wird eine von Volvo autorisierte Werkstatt.

Bei starker Beanspruchung der Bremsen

Beim Fahren auf Gebirgsstrecken mit starken Höhenunterschieden, wie beispielsweise in den Alpen, werden die Bremsen besonders stark beansprucht, selbst wenn Sie das Bremspedal nur mäßig stark betätigen.

Da auf solchen Strecken die Geschwindigkeit oft niedrig ist, werden die Bremsen nicht so wirkungsvoll gekühlt wie beim Fahren auf ebenen Strecken mit hoher Geschwindigkeit.



Bremsanlage

Um die Bremsen nicht mehr als notwendig zu beanspruchen, vermeiden Sie, nur mit der Fußbremse zu bremsen. Besser ist, Sie legen einen niedrigeren Gang ein und fahren bergab im gleichen Gang wie bergauf. Auf diese Weise wird die Bremswirkung des Motors besser ausgenutzt, und Sie brauchen die Fußbremse nur gelegentlich zu betätigen.

Denken Sie daran, dass das Fahren mit Anhänger die Bremsen noch mehr belastet.

Antiblockiersystem – ABS



Das ABS-System (Antiblockiersystem) verhindert, dass die Räder beim Bremsen blockiert werden.

So wird die Lenkfähigkeit beibehalten, was z. B. das Ausweichen vor Hindernissen erleichtert.

Nachdem der Motor angelassen wurde und das Fahrzeug eine Geschwindigkeit von ca. 20 km/h erreicht hat, erfolgt ein kurzer Selbsttest des ABS-Systems. Dies ist zu hören und als Impulse im Bremspedal zu fühlen.

Das ABS-System vollständig nutzen:

1. Das Bremspedal mit maximaler Kraft durchdrücken. Impulse sind zu spüren.
2. Das Fahrzeug in Fahrtrichtung lenken. Den Pedaldruck nicht verringern.

Üben Sie das Bremsen mit dem ABS-System in einem verkehrsfreien Bereich und unter unterschiedlichen Wetterbedingungen.

Bremsassistent – EBA

EBA (Emergency Brake Assist) sorgt dafür, dass sofort die volle Bremsleistung zur Verfügung steht, wenn in einer Situation plötzlich gebremst werden muss. Die Funktion registriert, wie schnell das Bremspedal betätigt wird und erkennt auf diese Weise, wann eine starke Bremsung ausgeführt werden muss.

Treten Sie beim Abbremsen weiterhin auf das Bremspedal. Die Funktion wird unterbrochen, sobald der Druck auf das Bremspedal nachlässt.

Die Funktion ist immer aktiviert und kann nicht ausgeschaltet werden.



WARNUNG

Falls die Warnsymbole für BREMSE und ABS gleichzeitig aufleuchten, kann ein Fehler in der Bremsanlage aufgetreten sein. Wenn der Füllstand im Bremsflüssigkeitsbehälter zu diesem Zeitpunkt normal ist, bei höchster Vorsicht bis zur nächsten Werkstatt weiterfahren – eine Volvo-Vertragswerkstatt wird empfohlen. Dort die Bremsanlage überprüfen lassen.

Wenn der Füllstand der Bremsflüssigkeit unter dem **MIN**-Stand im Bremsflüssigkeitsbehälter liegt, sollte das Fahrzeug erst weitergefahren werden, nachdem Bremsflüssigkeit nachgefüllt wurde.

Lassen Sie den Grund für den Bremsflüssigkeitsverlust überprüfen.



ACHTUNG

Wenn die EBA-Funktion eingreift, sinkt das Bremspedal etwas weiter nach unten als sonst. Das Bremspedal so lange wie erforderlich durchdrücken. Wird das Bremspedal losgelassen, werden jegliche Bremsvorgänge eingestellt.

Notbremsleuchten und automatische Warnblinkanlage

Die Notbremsleuchten werden aktiviert, um den Verkehr hinter dem Fahrzeug auf ein kräftiges Abbremsmanöver aufmerksam zu machen.

**Bremsanlage**

machen. Bei dieser Funktion blinken die Bremsleuchten statt wie bei einer normalen Bremsung durchgehend zu leuchten.

Die Notbremsleuchten werden bei Geschwindigkeiten von mehr als 50 km/h aktiviert, wenn das ABS-System arbeitet und/oder bei einem kräftigen Abbremsmanöver. Nach Abbremsen des Fahrzeugs auf weniger als 10 km/h blinken die Bremsleuchten nicht mehr, sondern leuchten wieder normal durchgehend – gleichzeitig wird die Warnblinkanlage aktiviert, die eingeschaltet bleibt, bis sie mit der entsprechenden Taste ausgeschaltet wird oder der Fahrer das Gaspedal betätigt, siehe Seite 75.



DSTC – Stabilitäts- und Traktionskontrolle*

Allgemeines

Die Stabilitäts- und Traktionskontrolle DSTC (Dynamic Stability and Traction Control) hilft dem Fahrer zu verhindern, dass das Fahrzeug ins Schleudern gerät und verbessert die Fahrbarkeit.

Wenn das System arbeitet, kann beim Bremsen und bei Gaszufuhr ein pulsierendes Geräusch zu vernehmen sein. Bei Gaszufuhr kann das Fahrzeug langsamer als erwartet beschleunigen.

Antischlupfregelung

Zur Stabilisierung des Fahrzeugs begrenzt die Funktion die Antriebs- und Bremskraft der Räder individuell.

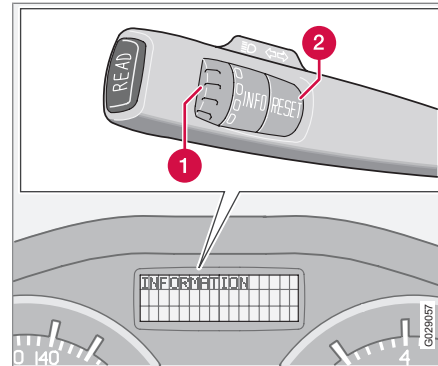
Antischlupffunktion

Die Funktion verhindert ein Durchdrehen der Antriebsräder beim Beschleunigen.

Traktionskontrolle

Die Funktion ist bei niedrigen Geschwindigkeiten aktiv und überträgt die Antriebskraft von dem durchdrehenden Antriebsrad an das nicht durchdrehende Antriebsrad.

Reduzierter Eingriff



Bedienelemente und Informationsdisplay.

- 1 Daumenrad¹
- 2 **RESET**-Taste¹

Die Stabilitätskontrolle wird bei jedem Start des Fahrzeugs automatisch aktiviert.

Der Eingriff des Systems kann bei Gaszufuhr und wenn das Fahrzeug ins Schleudern gerät zum Teil deaktiviert werden. Der Eingriff wird verzögert, wenn das Fahrzeug ins Schleudern gerät und lässt somit mehr Schleudern zu, wodurch sich eine größere Freiheit beim dynamischen Fahren ergibt. Gleichzeitig wird die

Fahrbarkeit in tiefem Schnee oder Sand verbessert, da die Gaszufuhr nicht mehr begrenzt wird.

Handhabung

1. Das Daumenrad drehen, bis das DSTC-Menü erscheint.

DSTC EIN bedeutet, dass die Funktion des Systems unverändert ist.

DSTC FUNKTION AUS bedeutet, dass der Eingriff des Systems reduziert wird.

2. Die **RESET**-Taste gedrückt halten, bis sich das DSTC-Menü verändert.

Das System bleibt reduziert, bis es der Fahrer erneut aktiviert oder der Motor abgestellt wird – nach dem nächsten Motorstart ist DSTC wieder im Normalmodus.

WARNUNG

Die Fahreigenschaften des Fahrzeugs können sich verändern, wenn die Funktion des Systems begrenzt wird.

¹ Funktionslos in Fahrzeugen ohne Bordcomputer, kraftstoffbetriebener Standheizung sowie Stabilitäts- und Traktionskontrolle.



DSTC – Stabilitäts- und Traktionskontrolle*

ACHTUNG

DSTC EIN wird einige Sekunden im Display angezeigt, jedes Mal, wenn der Motor gestartet wird.

Mitteilungen im Informationsdisplay

STC/DSTC VORÜBERGEH. AUS bedeutet, dass das System zeitweilig aufgrund von zu hoher Bremsentemperatur eingeschränkt wurde.

- Die Funktion wird automatisch erneut aktiviert, wenn die Bremsen abgekühlt sind.

STABILITÄTSKONT. WART. ERFORDERL. bedeutet, dass das System aufgrund einer Störung ausgeschaltet wurde.

- Halten Sie an einem sicheren Platz und stellen Sie den Motor ab.
 - > Wenn die Mitteilung beim erneuten Anlassen des Motors weiterhin angezeigt wird, in eine Werkstatt fahren: Eine Volvo-Vertragswerkstatt wird empfohlen.

Symbole im Kombinationsinstrument




DSTC-System



Service Programm

Wenn die Symbole  und  gleichzeitig angezeigt werden:

- Die Mitteilung im Informationsdisplay lesen.

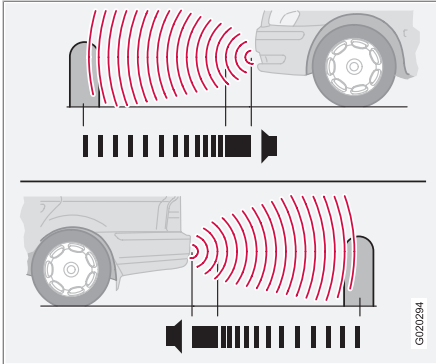
Wenn das Symbol  alleine erscheint, kann dies auf folgende Weise geschehen:

- Wenn das Symbol blinkt, greift das DSTC-System gerade ein.
- Wenn das Symbol 2 Sekunden lang konstant leuchtet, erfolgt eine Systemkontrolle beim Start des Motors.
- Wenn das Symbol nach dem Motorstart oder während der Fahrt konstant leuchtet, ist eine Störung im DSTC-System aufgetreten.



Einparkhilfe*

Allgemeines zur Einparkhilfe



Einparkhilfe vorn und hinten.

Die Einparkhilfe dient als Hilfe beim Einparken. Ein Signal gibt den Abstand zum erfassten Hindernis an.

WARNUNG

Die Einparkhilfe kann den Fahrer niemals von der eigenen Verantwortung beim Einparken befreien. Die Sensoren haben tote Winkel, in denen Hindernisse nicht erfasst werden können. Achten Sie auf Kinder und Tiere, die sich in der Nähe des Fahrzeugs aufhalten.

Varianten

Die Einparkhilfe gibt es in zwei Varianten:

- Nur hinten.
- Vorn und hinten.

Funktion

Je kürzer der Abstand zum Hindernis vor bzw. hinter dem Fahrzeug, desto häufiger ertönt das Signal. Andere Töne der Stereoanlage werden bei hoher Lautstärke automatisch herunterregelt.

Bei einem Abstand von ca. 30 cm geht das Signal in einen Dauerton über. Wenn sich sowohl vor als auch hinter dem Fahrzeug ein Hindernis in einem noch geringeren Abstand befindet, ertönt der Ton abwechselnd aus dem linken und dem rechten Lautsprecher.

Einparkhilfe nur hinten

Das System wird automatisch beim Starten des Fahrzeugs eingeschaltet.

Die Einparkhilfe hinten wird aktiviert, wenn der Rückwärtsgang eingelegt wird und die Meldung **Einparkhilfe aktiv Deaktiv. mit EXIT** erscheint am Display der Audioanlage.

Wenn das System ausgeschaltet ist, wird beim Einlegen des Rückwärtsgangs **Einparkhilfe deaktiviert Mit ENTER aktiv.** im Display

angezeigt. Zum Ändern der Einstellung siehe Seite 87.

Der Messbereich in gerader Richtung hinter dem Fahrzeug liegt bei ca. 1,5 m. Das Tonsignal kommt aus den hinteren Lautsprechern.

Begrenzungen

Beim Rückwärtsfahren mit beispielsweise einem Anhänger oder mit einem auf der Anhängervorrichtung montierten Fahrradträger muss die Einparkhilfe ausgeschaltet werden. Anderenfalls reagieren die Sensoren auf den Anhänger oder den Fahrradträger.

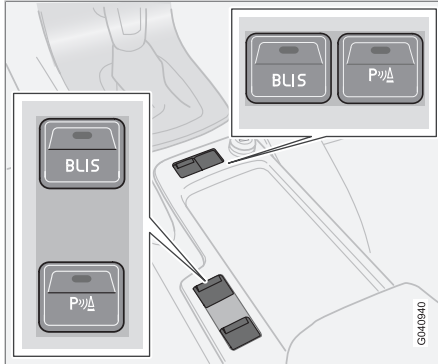
ACHTUNG

Die Einparkhilfe hinten wird beim Ziehen eines Anhängers automatisch deaktiviert, wenn ein Volvo-Original-Anhängerkabel verwendet wird.



Einparkhilfe*

Einparkhilfe vorn und hinten



Ein/Aus-Taste (Position der Taste abhängig von der sonstigen gewählten Ausrüstung).

Das System wird automatisch beim Starten des Fahrzeugs eingeschaltet und die Ein/Aus-Lampe des Schalters leuchtet. Wird die Einparkhilfe mit der Taste ausgeschaltet, erlischt die Lampe.

Vorn

Die Einparkhilfe vorn ist bei Geschwindigkeiten unter 15 km/h aktiviert. Bei höheren Geschwindigkeiten wird das System deaktiviert. Wenn die Geschwindigkeit 10 km/h unterschreitet, wird das System erneut aktiviert.

Der Messbereich in gerader Richtung vor dem Fahrzeug liegt bei ca. 0,8 m. Das Tonsignal für Hindernisse vor dem Fahrzeug kommt aus den vorderen Lautsprechern.

Begrenzungen

Die Einparkhilfe vorn kann nicht mit Zusatzscheinwerfern kombiniert werden, da die Sensoren auf die Zusatzscheinwerfer reagieren.

Hinten

Die Einparkhilfe hinten wird aktiviert, wenn der Rückwärtsgang eingelegt wird.

Der Messbereich in gerader Richtung hinter dem Fahrzeug liegt bei ca. 1,5 m. Das Tonsignal für Hindernisse hinter dem Fahrzeug kommt aus den hinteren Lautsprechern.

Begrenzungen

Siehe voriger Abschnitt „Einparkhilfe nur hinten“.

Anzeige von Systemstörungen



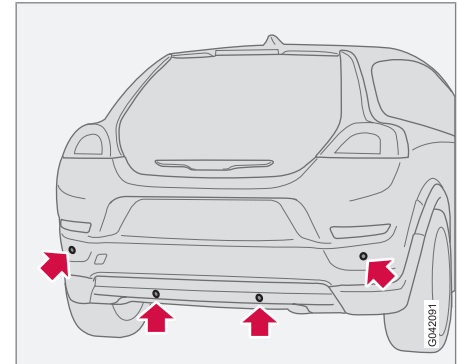
Wenn das Informationssymbol konstant leuchtet und **EINPARKHILFE WART. ERFORDERL.** im Display angezeigt wird, ist die Einparkhilfe außer Betrieb. Wenden Sie sich zur Behebung des Fehlers an eine Werkstatt – eine Volvo-Vertragswerkstatt wird empfohlen.

! WICHTIG

Unter bestimmten Umständen kann das Einparkhilfesystem falsche Warnsignale abgeben. Diese werden von externen Tonquellen verursacht, die mit denselben Ultraschallfrequenzen arbeiten wie das Einparkhilfesystem.

Beispiele für solche Tonquellen sind Signalhörer, nasse Reifen auf Asphalt, pneumatische Bremsen, Auspuffgeräusche von Motorrädern usw.

Sensoren reinigen



Sensoren der Einparkhilfe.



Einparkhilfe*

Um die korrekte Funktion der Sensoren zu gewährleisten, müssen diese regelmäßig mit Wasser und Autoshampoo gereinigt werden.

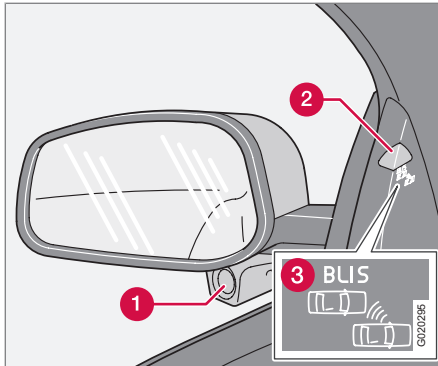


ACHTUNG

Sollten die Sensoren mit Schmutz, Eis und Schnee bedeckt sein, können sie zu falschen Warnsignalen führen.



Allgemeines



Rückspiegel mit BLIS-System.

- ❶ BLIS-Kamera
- ❷ Anzeigelampe
- ❸ BLIS-Symbol

WARNUNG

Das System ist als Zusatz zu verstehen - es stellt keinen Ersatz für eine verkehrssichere Fahrweise und die Benutzung der vorhandenen Rückspiegel dar. Das System kann niemals die Aufmerksamkeit und Verantwortung des Fahrers ersetzen. Die Verantwortung für die Durchführung von Spurwechseln auf verkehrssichere Weise liegt stets beim Fahrer.

BLIS (Blind Spot Information System) ist ein Informationssystem, das den Fahrer unter bestimmten Voraussetzungen auf Fahrzeuge aufmerksam macht, die sich im sog. toten Winkel in dieselbe Richtung bewegen wie das eigene Fahrzeug.

Das System ist konstruiert, um eine optimale Funktion bei der Fahrt in dichtem Verkehr auf mehrspurigen Straßen zu bieten.

BLIS basiert auf Kamertechnik. Die Kameras (1) befinden sich unter den Außenspiegeln.

Sobald eine Kamera ein Fahrzeug im Bereich des toten Winkels erfasst hat, leuchtet die Anzeigelampe (2) durchgehend auf.

ACHTUNG

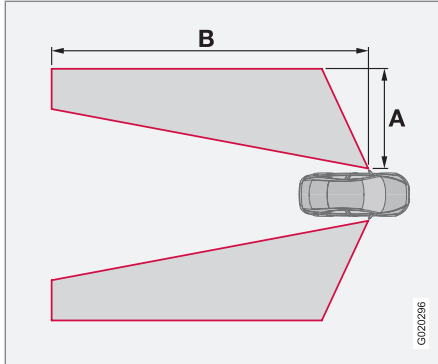
Die Lampe leuchtet auf der Seite des Fahrzeugs auf, auf der das System ein Fahrzeug erfasst hat. Sollte das Fahrzeug auf beiden Seiten gleichzeitig überholt werden, leuchten beide Lampen auf.

BLIS informiert den Fahrer über eine Mitteilung, wenn eine Störung im System auftreten sollte. Sollten z.B. die Kameras des Systems blockiert sein, blinkt die BLIS-Anzeigelampe und eine Mitteilung erscheint im Display am Armaturenbrett. In diesem Fall die Linsen kontrollieren und reinigen. Gegebenenfalls kann das System vorübergehend durch Drücken der **BLIS**-Taste ausgeschaltet werden siehe Seite 182.



BLIS*

Tote Winkel



A = ca. 3,0 m, B = ca. 9,5 m.

Wann funktioniert BLIS?

Das System ist aktiv, wenn das eigene Fahrzeug mit einer Geschwindigkeit über 10 km/h gefahren wird.

Überholmanöver

Das System reagiert, wenn Sie ein anderes Fahrzeug überholen und dabei bis zu 10 km/h schneller als das andere Fahrzeug fahren.

Das System reagiert, wenn Sie von einem Fahrzeug überholt werden, das bis zu 70 km/h schneller fährt als Sie.

! WARNUNG

BLIS funktioniert nicht in scharfen Kurven.
BLIS funktioniert nicht, wenn das Fahrzeug rückwärts fährt.
Ein breiter, an das Fahrzeug angeschlossener Anhänger kann andere Fahrzeuge auf angrenzenden Fahrspuren verdecken. Das kann dazu führen, dass Fahrzeuge in diesem verdeckten Bereich nicht von BLIS erfasst werden können.

Tageslicht und Dunkelheit

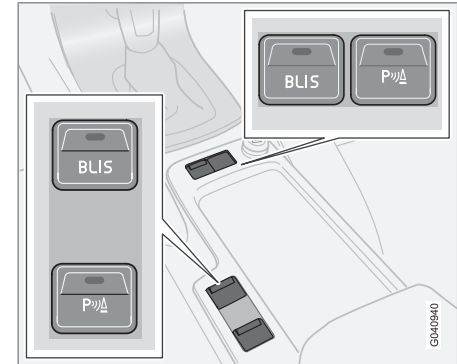
Bei Tageslicht reagiert das System auf die Form der das Fahrzeug umgebenden Fahrzeuge. Das System ist konstruiert, um Kraftfahrzeuge wie Pkw, Lkw, Busse und Motorräder zu erfassen.

Bei Dunkelheit reagiert das System auf die Scheinwerfer von den das Fahrzeug umgebenden Fahrzeugen. Fahrzeuge mit ausgeschalteten Scheinwerfern werden nicht vom System erfasst. Das System reagiert somit z.B. nicht auf einen Anhänger ohne Scheinwerfer, der von einem Pkw oder Lkw gezogen wird.

! WARNUNG

Das System reagiert nicht auf Radfahrer und Mopedfahrer.
Die BLIS-Kameras haben ähnliche Begrenzungen wie das menschliche Auge, d. h. sie „sehen“ schlechter beispielsweise bei kräftigem Schneefall, starkem Gegenlicht oder in dichtem Nebel.

Aktivieren/deaktivieren



Ein/Aus-Taste (Position der Taste abhängig von der sonstigen gewählten Ausrüstung).

BLIS wird beim Anlassen des Motors aktiviert. Die Anzeigelampen in den Türverkleidungen blinken bei der Aktivierung von BLIS dreimal.



BLIS*

Das System kann durch einen Druck auf die **BLIS**-Taste deaktiviert/aktiviert werden.

Bei der Deaktivierung von BLIS erlischt die Lampe in der Taste und eine Textmitteilung erscheint im Display des Armaturenbretts.

Bei der Aktivierung von BLIS leuchtet die Lampe in der Taste, eine neue Textmitteilung erscheint im Display und die Anzeigelampen in der Türverkleidung blinken dreimal. Auf die **READ**-Taste drücken, um die Textmitteilung auszublenden. Für weitere Informationen zur Mitteilungsverwaltung siehe Seite 57.

BLIS-Systemmitteilung

Text im Display	Bedeutung
BLIS EIN	Das BLIS-System ist aktiviert.
BLIS REDUZIERT FUNKTION	Reduzierte Funktion in der Datenübertragung zwischen der Kamera des BLIS-Systems und der elektrischen Anlage des Fahrzeugs. Die Kamera stellt sich selbst zurück, wenn sich die Datenübertragung zwischen der Kamera des BLIS-Systems und der elektrischen Anlage des Fahrzeugs wieder normalisiert hat.
BLIS KAMERA BLOCKIERT	Eine oder beide Kameras blockiert – die Linsen reinigen.

Text im Display	Bedeutung
BLIS WART. ERFORDERL.	BLIS außer Betrieb – an eine Werkstatt wenden.
BLIS AUS	Das BLIS-System ist ausgeschaltet.

**WICHTIG**

Die Reparatur der Komponenten des BLIS-Systems darf nur von einer Werkstatt ausgeführt werden – eine Volvo-Vertragswerkstatt wird empfohlen.

Reinigung

Zur optimalen Funktion müssen die BLIS-Kameralinsen sauber sein. Die Linsen können mit einem weichen Tuch oder einem feuchten Schwamm gereinigt werden. Die Linsen vorsichtig reinigen, damit sie nicht beschädigt werden.

**WICHTIG**

Um Eis und Schnee wegzuschmelzen, werden die Linsen elektrisch aufgewärmt. Gegebenenfalls Schnee von den Linsen entfernen.



BLIS*

Begrenzungen

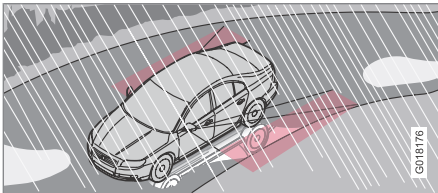
In bestimmten Situationen kann die BLIS-Anzeigelampe leuchten, obwohl sich kein anderes Fahrzeug im toten Winkel befindet.

i ACHTUNG

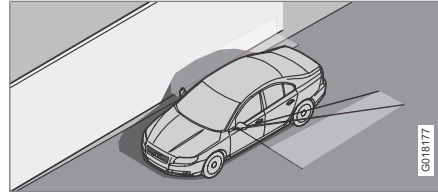
Falls die BLIS-Kontrolllampe gelegentlich leuchtet, obwohl es kein anderes Fahrzeug im toten Winkel gibt, bedeutet die nicht, dass ein Fehler aufgetreten ist.

Bei einem Fehler im BLIS-System erscheint der Text **BLIS WART. ERFORDERL.** im Display.

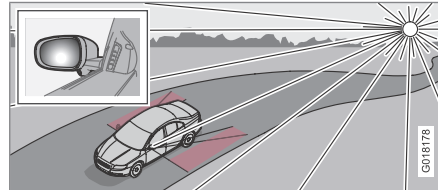
Hier einige Beispiele von Situationen, in denen die BLIS-Anzeigelampe leuchten kann, obwohl sich kein anderes Fahrzeug im toten Winkel befindet.



Reflektionen von der nassen, glänzenden Fahrbahn.



Schatten des eigenen Fahrzeugs auf einer großen, hellen, ebenen Oberfläche, wie z.B. auf einer Lärmschutzwand oder auf Straßenbelag aus Beton.



Niedrig stehende Sonne scheint in die Kamera.



Abschleppen und Transport

Starthilfe

Eine Hilfsbatterie verwenden, wenn die Batterie so entladen ist, dass der Motor nicht anspringt. Fahrzeug nicht anschleppen, siehe Seite 189.

WICHTIG

Der Katalysator könnte beschädigt werden, wenn das Fahrzeug mit Hilfe eines anschleppenden Fahrzeugs angelassen wird.

Abschleppen

Bringen Sie die laut Gesetz höchstzulässige Geschwindigkeit beim Abschleppen vor dem Abschleppen das Fahrzeugs in Erfahrung.

1. Den Transponderschlüssel in Stellung **II** drehen und das Lenkschloss entriegeln, damit das Fahrzeug gelenkt werden kann, siehe Seite 159.
2. Der Schlüssel muss sich während des gesamten Abschleppvorgangs im Zündschloss befinden.
3. Das Abschleppseil muss gespannt bleiben, wenn das Zugfahrzeug die Geschwindigkeit senkt, um starkes Ruckeln zu vermeiden. Dazu den Fuß leicht auf dem Bremspedal belassen.

4. Stets bremsbereit sein.

WARNUNG

- Das Lenkradschloss muss vor dem Abschleppen entriegelt werden - das Schloss bleibt in der Stellung, in der es sich vor dem Unterbrechen der Spannung befand.
- Der Transponderschlüssel muss sich in Schlüsselstellung **II** befinden - in Stellung **I** sind alle Airbags deaktiviert.
- Beim Abschleppen des Fahrzeugs nie den Schlüssel aus dem Zündschloss abziehen.

ACHTUNG

Wenn das Fahrzeug nicht mit Strom versorgt wird, muss das Lenkschloss mit Hilfe einer Starthilfebatterie entriegelt werden, bevor das Fahrzeug abgeschleppt werden kann.

WARNUNG

Die Bremskraftunterstützung und die Servolenkung funktionieren nicht bei ausgeschaltetem Motor. Sie müssen einen ca. fünfmal höheren Druck auf das Bremspedal ausüben, und die Lenkung ist erheblich schwergängiger.

Handschaltgetriebe

Vor dem Abschleppen:

- Den Schalthebel in die Neutralstellung bewegen und die Feststellbremse lösen.

Automatikgetriebe Geartronic

Vor dem Abschleppen:

- Den Wählhebel in Stellung **N** bewegen und die Feststellbremse lösen.

WICHTIG

Es ist zu beachten, dass diese Fahrzeuge stets so abgeschleppt werden müssen, dass die Räder vorwärts rollen.

- Fahrzeuge mit Automatikgetriebe dürfen nicht mit Geschwindigkeiten von über 80 km/h und nicht über eine Strecke von mehr als 80 km abgeschleppt werden.

Automatikgetriebe Powershift

Da bei Modellen mit Powershift-Getriebe der Motor laufen muss, damit die ausreichende Schmierung des Motors gewährleistet ist, sollten diese Fahrzeuge nicht abgeschleppt werden. Wenn das Fahrzeug dennoch abgeschleppt werden muss, sollte die Strecke so kurz wie möglich sein und der Abschleppvorgang bei sehr niedriger Geschwindigkeit erfolgen.



Abschleppen und Transport

Bei Unsicherheit, ob das Fahrzeug mit Powershift-Getriebe ausgestattet ist oder nicht, kann die Bezeichnung auf Schild Nr. (5) unter der Motorhaube überprüft werden – siehe Seite 302. Bezeichnung „MPS6“ bedeutet, dass es ein Powershift-Getriebe ist – andernfalls handelt es sich um ein Geartronic-Getriebe.

WICHTIG

Abschleppen vermeiden.

- Um das Fahrzeug von einem bezüglich der Verkehrssicherheit gefährlichen Platz fortzubewegen, kann es für eine kurze Strecke mit niedriger Geschwindigkeit abgeschleppt werden – jedoch nicht weiter als 10 km und nur mit einer Geschwindigkeit von weniger als 10 km/h. Dabei ist zu beachten, dass das Fahrzeug stets so abzuschleppen ist, dass die Räder vorwärts rollen.
- Beim Abschleppen über eine längere Strecke als 10 km muss das Fahrzeug mit von der Fahrbahn angehobenen Antriebsrädern abgeschleppt werden – die Beauftragung eines professionellen Abschleppunternehmens wird empfohlen.

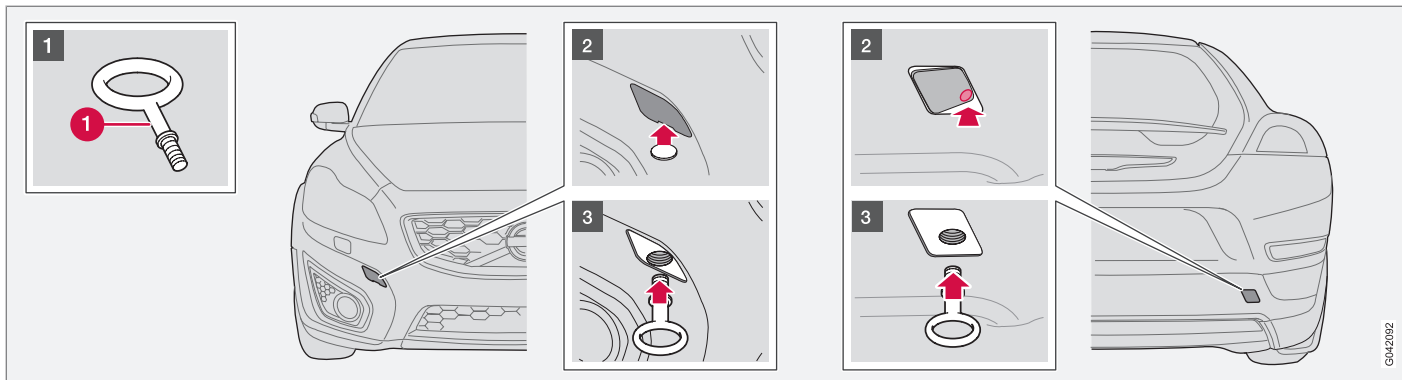
- Den Wählhebel in Stellung **N** bewegen und die Feststellbremse lösen.

Vor dem Abschleppen:



Abschleppen und Transport

Abschleppöse



Die Abschleppöse wird in eine mit Gewinde versehene Aussparung hinter einer Abdeckung auf der rechten Seite der Stoßstange vorn oder hinten eingeschraubt.

Montage Abschleppöse

- 1 Die Abschleppöse (1), die sich unter der Bodenluke im Laderaum befindet, herausnehmen.
- 2 Die Abdeckung für den Befestigungspunkt der Abschleppöse gibt es in zwei Varianten, die jeweils auf unterschiedliche Weise geöffnet werden müssen:

- Die Variante mit einer Aussparung wird geöffnet, indem eine Münze oder ein ähnlicher Gegenstand in die Aussparung gesteckt und die Abdeckung nach außen gebogen wird. Dann den Deckel ganz herausklappen und abnehmen.
- Die andere Variante besitzt eine Markierung entlang der einen Seite oder in einer Ecke: Mit einem Finger auf die Markierung drücken und gleichzeitig die gegenüberliegende Seite/Ecke mit Hilfe einer Münze oder einem ähnlichen Gegenstand herausklappen – die Abde-

ckung bewegt sich um ihre Mittellinie und kann dann abgenommen werden.

- 3 Die Abschleppöse bis zu ihrem Flansch hineinschrauben. Die Öse z. B. mit dem Radmutternschlüssel ordentlich festdrehen.

Die Abschleppöse nach ihrer Benutzung abschrauben und an dem für diese vorgesehenen Ort verstauen.

Zum Schluss die Abdeckung wieder an der Stoßstange anbringen.



Abschleppen und Transport

! WICHTIG

Die Abschleppöse ist ausschließlich für das Abschleppen auf Straßen vorgesehen – sie darf **nicht** verwendet werden, um ein Fahrzeug aus einem Straßengraben zu ziehen oder ein festgefahrenes Fahrzeug zu bergen. Für das Bergen eines Fahrzeugs professionelle Hilfe anfordern.

i ACHTUNG

An bestimmten Fahrzeugen mit montierter Anhängerzugvorrichtung kann die Abschleppöse nicht an der hinteren Halterung befestigt werden. Das Abschleppseil stattdessen an der Anhängerzugvorrichtung befestigen.

Aus diesem Grund empfiehlt es sich, die abnehmbare Anhängerzugvorrichtung stets im Fahrzeug aufzubewahren, siehe Seite 193.

! WICHTIG

Fahrzeuge mit Automatikgetriebe dürfen nur mit von der Fahrbahn angehobenen Antriebsrädern abgeschleppt werden.

Transport

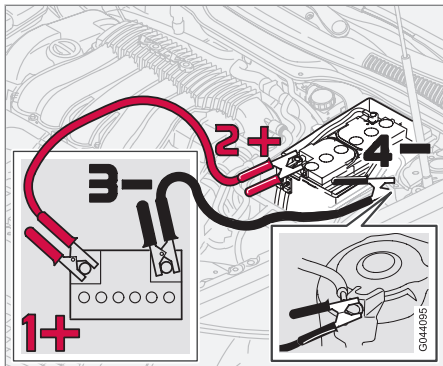
Für das Bergen eines Fahrzeugs professionelle Hilfe anfordern.

Das Fahrzeug muss immer so abgeschleppt werden, dass die Räder vorwärts rollen.



Starthilfe

Start mit einer anderen Batterie



Wenn die Startbatterie entladen ist, kann der Motor mit dem Strom einer anderen Batterie angelassen werden.

Wenn eine andere Batterie zur Starthilfe verwendet wird, werden folgende Schritte empfohlen, um einen Kurzschluss oder andere Schäden zu vermeiden:

1. Den Transponderschlüssel in Schlüsselstellung **0** drehen.
2. Kontrollieren, ob die Starthilfebatterie eine Spannung von 12 V hat.
3. Wenn die Starthilfebatterie in einem anderen Fahrzeug montiert ist – den Motor des

helfenden Fahrzeugs ausschalten und darauf achten, dass sich die beiden Fahrzeuge nicht berühren.

4. Die eine Klemme des roten Startkabels an den Pluspol (1) der Starthilfebatterie anschließen.

! WICHTIG

Das Startkabel vorsichtig anschließen, um Kurzschlüsse mit anderen Komponenten im Motorraum zu vermeiden.

5. Die andere Klemme des roten Startkabels an den Pluspol (2) des Fahrzeugs anschließen.
6. Die eine Klemme des schwarzen Startkabels an den Minuspol (3) der Starthilfebatterie anschließen.
7. Die andere Klemme an einen Massepunkt, z. B. am linken Federbein (4), anschließen.
8. Sicherstellen, dass die Klemmen der Startkabel richtig fest sitzen, damit während des Startversuchs keine Funken auftreten.
9. Den Motor desjenigen Fahrzeugs starten, das Starthilfe leistet, und ihn einige Minuten bei etwas höherer Drehzahl laufen lassen, ca. 1500/min.

10. Den Motor in dem Fahrzeug mit der entladenen Batterie starten.

! WICHTIG

Die Anschlüsse während des Startversuchs nicht berühren. Es besteht die Gefahr für Funkenbildung.

11. Die Starthilfekabel in umgekehrter Reihenfolge entfernen – zuerst das schwarze Kabel und anschließend das rote Kabel entfernen.
 - > Sicherstellen, dass keine der Klemmen des schwarzen Starthilfekabels mit dem Pluspol der Batterie oder mit der angeschlossenen Klemme des roten Starthilfekabels in Berührung kommt.



Starthilfe



WARNUNG

- Startbatterien können hochexplosives Knallgas bilden. Ein einziger Funke, der entstehen kann, wenn die Starthilfekabel falsch angeschlossen werden, kann eine Explosion der Batterie herbeiführen.
- Die Startbatterie enthält Schwefelsäure, die schwerste Verätzungen verursachen kann.
- Sollte die Säure in Kontakt mit den Augen, der Haut oder der Kleidung kommen, mit reichlich Wasser spülen. Geraten Säurespritzer in die Augen, sofort Arzt aufsuchen!

Für weitere Informationen zur Starthilfebatterie des Fahrzeugs – siehe Seite 245.



Fahren mit Anhänger

Allgemeines

Die Gesamtzuladung ist vom Leergewicht des Fahrzeugs abhängig. Die Gesamtzuladung des Fahrzeugs reduziert sich um die Summe des Gewichts der Insassen und der gesamten Sonderausstattung, beispielsweise einer Anhängerkupplung. Für ausführliche Informationen zu Gewichten siehe Seite 305.

Wenn die Anhängerzugvorrichtung von einer Volvo-Vertragswerkstatt montiert wird, wird das Fahrzeug mit der erforderlichen Ausrüstung für die Fahrt mit einem Anhänger geliefert.

- Die Anhängerzugvorrichtung des Fahrzeugs muss zugelassen sein.
- Erkundigen Sie sich beim Nachrüsten der Anhängerzugvorrichtung bei einem Volvo-Händler, ob das Fahrzeug vollständig für die Fahrt mit Anhänger ausgestattet ist.
- Verteilen Sie die Last auf dem Anhänger so, dass das Gewicht auf der Zugvorrichtung die maximal zulässige Stützlast nicht überschreitet.
- Den Reifendruck entsprechend der max. Zuladung erhöhen. Position des Reifendruckaufklebers siehe Seite 209.
- Die Anhängerzugvorrichtung regelmäßig reinigen und den Kugelkopf¹ regelmäßig schmieren.

- Beim Fahren mit Anhänger wird der Motor stärker als normal beansprucht.
- Nicht mit einem schweren Anhänger fahren, wenn das Fahrzeug noch sehr neu ist. Warten, bis das Fahrzeug eine Kilometerleistung von mindestens 1000 km aufweist.
- Bei langen, steilen Gefällen werden die Bremsen erheblich stärker als normal beansprucht. In einen niedrigeren Gang schalten und die Geschwindigkeit entsprechend anpassen.
- Vermeiden Sie Fahrten mit Anhänger an Steigungen von über 12 %.
- Aus Sicherheitsgründen sollte die höchstzulässige Geschwindigkeit für Fahrzeuge mit Anhänger nicht überschritten werden. Geltende Bestimmungen für zulässige Geschwindigkeiten und Gewichte befolgen.
- Fahren Sie bei Fahrten mit Anhänger an langen, starken Steigungen mit niedriger Geschwindigkeit.

Anhängergewichte

Für Informationen zu den von Volvo zugelassenen Anhängergewichten siehe Seite 305.



ACHTUNG

Die angegebenen höchstzulässigen Anhängergewichte sind die von Volvo zugelassenen Werte. Nationale Bestimmungen können Anhängergewichte und Geschwindigkeiten weiter einschränken. Anhängerzugvorrichtungen können für Zuggewichte zugelassen sein, die das zulässige Zuggewicht des Fahrzeugs überschreiten.



WARNUNG

Die aufgelisteten Empfehlungen für Anhängergewichte befolgen. Der Anhänger und das Fahrzeug können sonst schwer zu steuern sein, wenn Sie Hindernissen ausweichen oder bremsen müssen.

¹ Bei Verwendung eines Kugelkopfs mit Schwingungsdämpfer **nicht** den Kupplungskopf schmieren.



Fahren mit Anhänger

Handschaltgetriebe

Überhitzung

Bei Fahrten mit Anhänger auf gebirgigen Strecken und warmer Witterung besteht Überhitzungsgefahr.

- Nicht mit mehr als 4500 Umdrehungen pro Minute (Dieselmotor: 3500 Umdrehungen pro Minute) fahren – anderenfalls kann die Öltemperatur zu weit ansteigen.

Dieselmotor 5 Zyl.

- Sobald der Motor zu warm wird, zeigt das Armaturenbrett eine Textmitteilung mit der Empfehlung, einen niedrigeren Gang einzulegen – die jeweilige Empfehlung befolgen.
- Bei Überhitzungsgefahr beträgt die optimale Drehzahl des Motors 2300–3000 Umdrehungen pro Minute für die optimale Zirkulation der Kühlflüssigkeit.

Automatikgetriebe

Überhitzung

Bei Fahrten mit Anhänger auf gebirgigen Strecken und warmer Witterung besteht Überhitzungsgefahr.

- Ein Automatikgetriebe wählt stets den optimalen Gang in Bezug auf Belastung und Motordrehzahl.

Starke Steigungen

- Das Automatikgetriebe nicht mit einem höheren Gang sperren als der Motor „verkräftet“ – das Fahren in höheren Gängen mit niedriger Motordrehzahl ist nicht immer vorteilhaft.



WICHTIG

Siehe auch spezielle Informationen über das langsame Fahren mit Anhänger für Fahrzeuge mit Automatikgetriebe Powershift auf Seite 167.

Parken an einer Steigung

1. Die Fahrbremse durchdrücken.
 2. Die Feststellbremse anziehen.
 3. Den Wählhebel in Parkstellung **P** bewegen.
 4. Die Fahrbremse loslassen.
- Der Wählhebel muss sich in Parkstellung **P** befinden, wenn ein Fahrzeug mit

Automatikgetriebe und angekuppeltem Anhänger geparkt wird. Stets die Feststellbremse anziehen.

- Zum Blockieren der Räder Keile verwenden, wenn ein Fahrzeug mit angekuppeltem Anhänger an einer Steigung geparkt wird.
- #### Anfahren an einer Steigung
1. Die Fahrbremse durchdrücken.
 2. Den Wählhebel in Fahrstellung **D** bewegen.
 3. Die Feststellbremse lösen.
 4. Die Fahrbremse loslassen und losfahren.



Anhängerzugvorrichtung*

Anhängerzugvorrichtung

Wenn das Fahrzeug mit einer abnehmbaren Anhängerkupplung ausgerüstet ist, genau die Montageanweisung für den losen Teil befolgen, siehe Seite 195.

! WARNUNG

Falls das Fahrzeug mit einer abnehmbaren Volvo-Anhängerkupplung ausgerüstet ist:

- Die Einbauanweisungen sorgfältig beachten.
- Der abnehmbare Teil muss vor Beginn der Fahrt mit dem Schlüssel verriegelt werden.
- Überprüfen Sie, dass das Anzeigefenster grün ist.

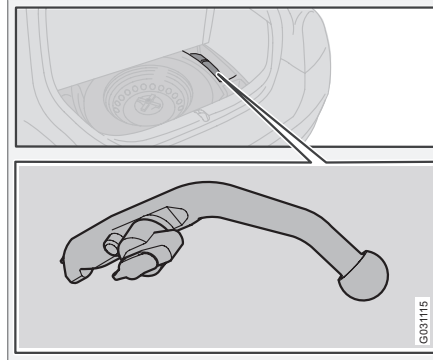
Unbedingt zu kontrollieren

- Der Kugelteil der Anhängerzugvorrichtung muss regelmäßig gereinigt und mit Fett geschmiert werden.

i ACHTUNG

Wenn eine Anhängerkupplung mit Schwingungsdämpfer verwendet wird, muss die Kupplungskugel nicht geschmiert werden.

Aufbewahrung Anhängerzugvorrichtung

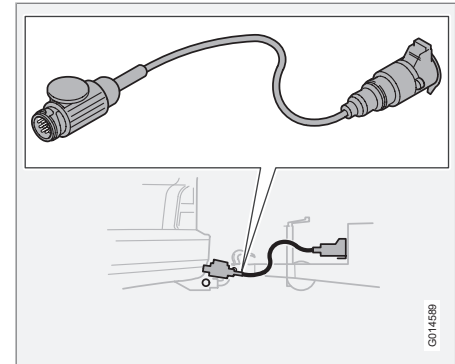


Aufbewahrungsort der Anhängerzugvorrichtung.

! WICHTIG

Die Anhängerzugvorrichtung stets nach der Benutzung lösen und – ordentlich mit dem zugehörigen Riemen festgespannt – an dem für diesen vorgesehenen Ort im Fahrzeug aufbewahren.

Anhängerkabel

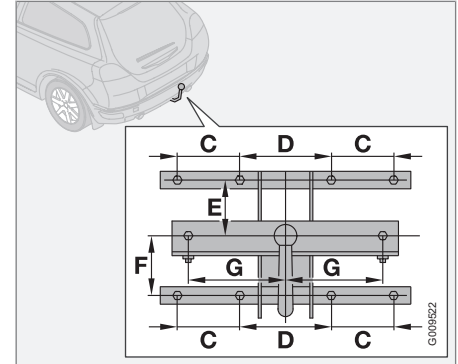
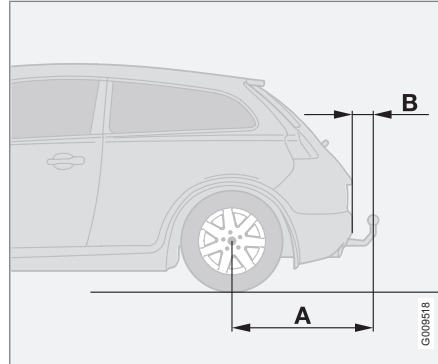
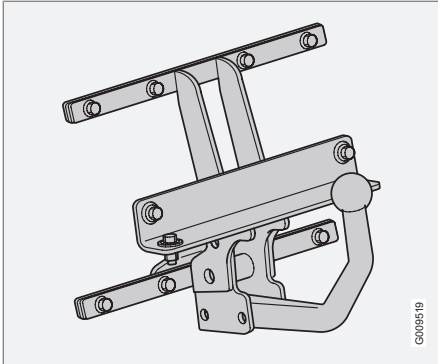


Ein Adapter ist erforderlich, wenn die Anhängerzugvorrichtung des Fahrzeugs einen 13-poligen elektrischen Steckverbinder hat und der Anhänger einen 7-poligen Steckverbinder. Ein von Volvo genehmigtes Adapterkabel verwenden. Das Kabel darf auf keinen Fall am Boden schleifen.



Anhängerzugvorrichtung*

Technische Daten



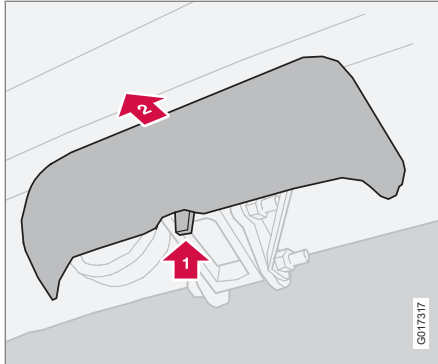
Abmessung für Befestigungspunkte (mm)

A	B	C	D	E	F	G
854	98	100	140	130	113	150

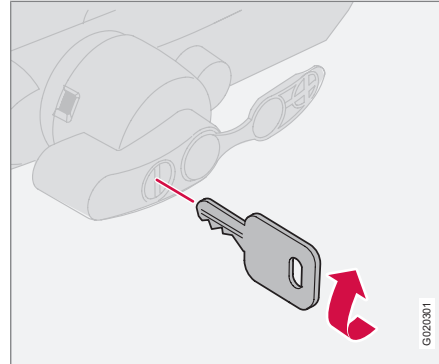


Abnehmbare Anhängerzugvorrichtung*

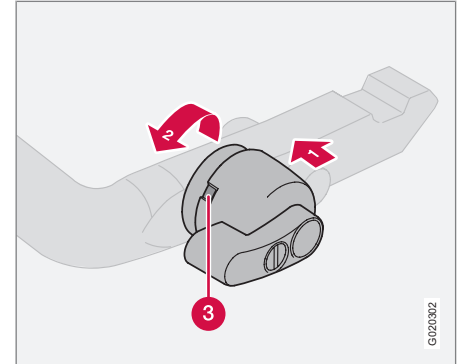
Montage Anhängerzugvorrichtung



1. Die Schutzkappe entfernen. Dazu zunächst die Sperre eindrücken **1** und dann die Kappe gerade nach hinten ziehen **2**.



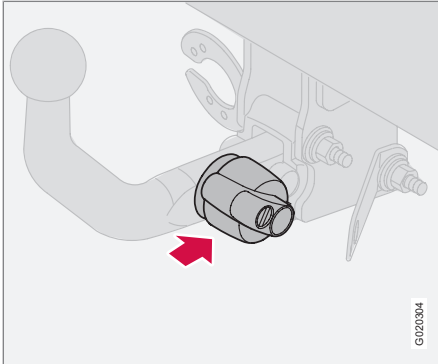
2. Überprüfen Sie, ob sich der Mechanismus in der unverriegelten Stellung befindet. Dazu den Schlüssel im Uhrzeigersinn drehen.



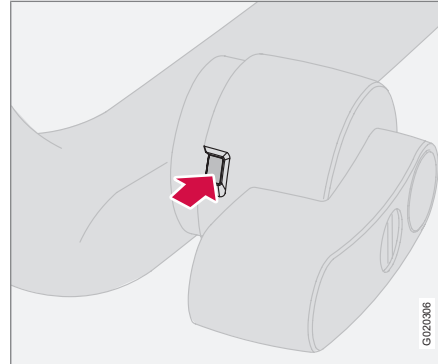
3. Sicherstellen, dass das Anzeigefenster (3) rot ist. Wenn das Fenster nicht rot ist, **1** drücken und den Verriegelungsknopf **2** gegen den Uhrzeigersinn drehen, bis ein Klicken zu hören ist.



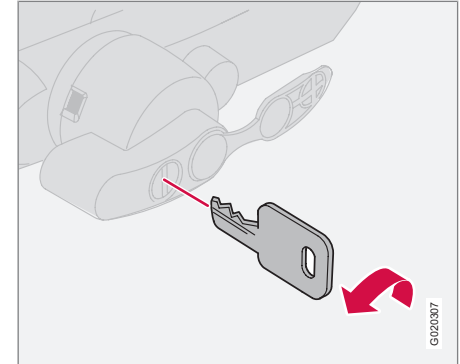
Abnehmbare Anhängerzugvorrichtung*



4. Die Anhängerzugvorrichtung einsetzen und hineinschieben, bis ein Klicken zu hören ist.



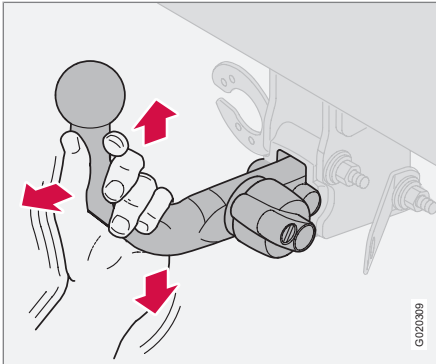
5. Überprüfen Sie, dass das Anzeifenster grün ist.



6. Den Schlüssel gegen den Uhrzeigersinn in die verriegelte Stellung drehen. Den Schlüssel aus dem Schloss abziehen.



Abnehmbare Anhängerzugvorrichtung*



G020309

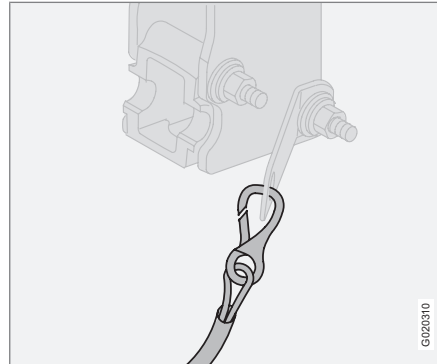
7. Sicherstellen, dass die Anhängerzugvorrichtung fest sitzt: Diese dazu hoch-, herunter- und zurückbewegen.

! WARNUNG

Wenn die Anhängerzugvorrichtung nicht korrekt sitzt, muss sie abgenommen und erneut wie zuvor beschrieben befestigt werden.

! WICHTIG

Nur die Kugel der Anhängerkupplung einschmieren, der restliche Kugelteil muss sauber und trocken sein.



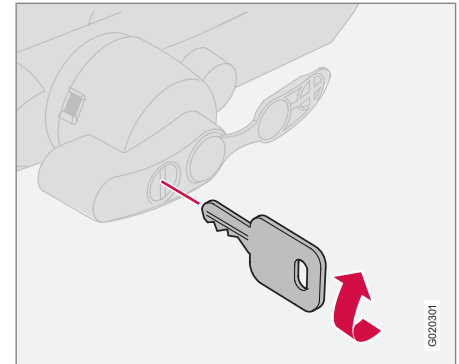
G020310

8. Sicherheitskabel.

! WARNUNG

Sicherstellen, dass das Sicherheitskabel des Anhängers an der korrekten Befestigung gesichert ist.

Demontage Anhängerzugvorrichtung

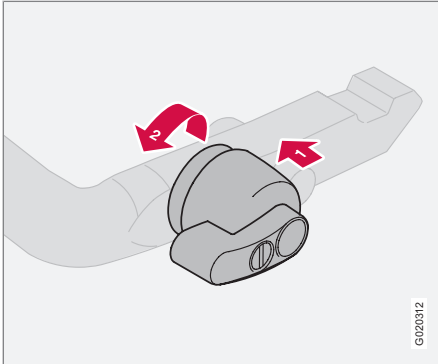


G020301

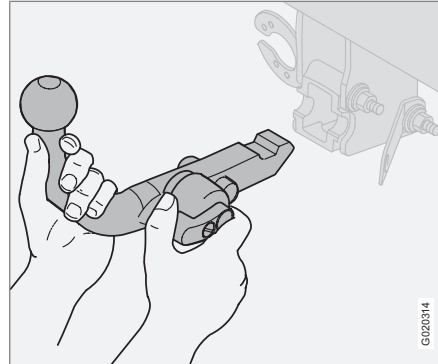
1. Den Schlüssel einführen und im Uhrzeigersinn drehen, um das Schloss zu entriegeln.



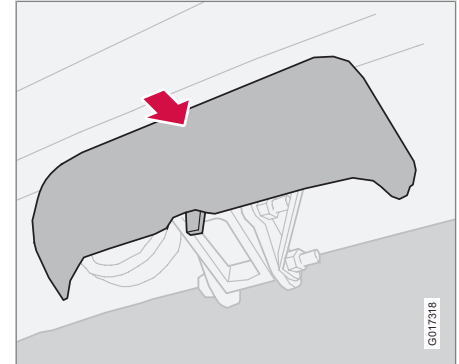
Abnehmbare Anhängerzugvorrichtung*



2. Den Verriegelungsknopf eindrücken **1** und gegen den Uhrzeigersinn drehen **2**, bis ein Klicken zu hören ist.



3. Den Verriegelungsknopf vollständig bis zum Anschlag weiterdrehen und herunterdrücken, dabei gleichzeitig die Anhängerzugvorrichtung nach hinten und oben herausziehen.



4. Die Schutzkappe aufschieben.

WARNUNG

Die Anhängerzugvorrichtung auf sichere Weise verankern, wenn sie im Fahrzeug aufbewahrt wird, siehe Seite 193.

**Beladung****Allgemeines**

Die Gesamtzuladung ist vom Leergewicht des Fahrzeugs abhängig. Die Gesamtzuladung des Fahrzeugs reduziert sich um die Summe des Gewichts der Insassen und der gesamten Sonderausstattung. Für ausführliche Informationen zu Gewichten siehe Seite 305.

! WARNUNG

Je nach Umfang und Verteilung der Ladung verändern sich die Fahreigenschaften des Fahrzeugs.

Laderaum beladen

Beim Be- und Entladen langer Ladegüter den Motor abstellen und die Feststellbremse anziehen. Der Schalthebel oder der Wählhebel kann durch lange Ladegüter aus seiner Stellung gebracht werden, wobei das Fahrzeug ins Rollen geraten kann.

Die Kopfstützen können entfernt und die Sitze umgeklappt werden, um den Kofferraum zu vergrößern, siehe Seite 122.

Die Ladung sicher gegen die Rückenlehne vor der Ladung platzieren.

- Die Kopfstützen können bei Bedarf entfernt werden, damit sie nicht beschädigt werden.
- Breite Ladegüter zentral anbringen.

- Schwere Objekte sind so niedrig wie möglich zu positionieren. Möglichst vermeiden, schwere Ladegüter auf der umgeklappten Rückenlehne zu platzieren.
- Scharfe Kanten mit einem weichen Kantenschutz versehen, damit die Bezüge oder die Glasfläche der Heckklappe nicht beschädigt werden.
- Jede Ladung mit Bändern oder Haltebändern in den Lasthalteösen sichern.

! WARNUNG

Ein Gegenstand mit einem Gewicht von 20 kg entspricht im Falle eines Frontalaufpralls bei einer Geschwindigkeit von 50 km/h einem Aufprallgewicht von 1000 kg.

! WARNUNG

Die Ladehöhe darf niemals die Höhe der Rückenlehnen überschreiten.

Bei zu hoher Ladehöhe kann die Schutzwirkung des im Dachhimmel verborgenen Kopf-/Schulterairbags ausbleiben oder reduziert werden.

Ladegüter müssen grundsätzlich sicher verzurrt werden. Bei starkem Abbremsen besteht anderenfalls die Gefahr, dass das Ladegut verrutscht und Insassen verletzt.

Benutzung eines Dachgepäckträgers*

Um Schäden an Ihrem Fahrzeug zu vermeiden und größtmögliche Sicherheit beim Fahren zu gewährleisten, werden die eigens von Volvo für Ihr Fahrzeug entwickelten Dachgepäckträger empfohlen.

Befolgen Sie die dem Dachgepäckträger beiliegenden Einbauanweisungen sorgfältig.

- Regelmäßig überprüfen, ob Dachgepäckträger und Ladung ordentlich befestigt sind. Die Ladung muss gut mit Ladegurten festgezurt sein.
- Die Ladung gleichmäßig auf dem Dachgepäckträger verteilen. Das schwerste Ladegut nach unten legen.
- Mit dem Umfang der Ladung nehmen Windwiderstand und Kraftstoffverbrauch zu.
- Vorsichtig und vorausschauend fahren. Starkes Beschleunigen, scharfes Abbremsen oder scharfes Abbiegen vermeiden.

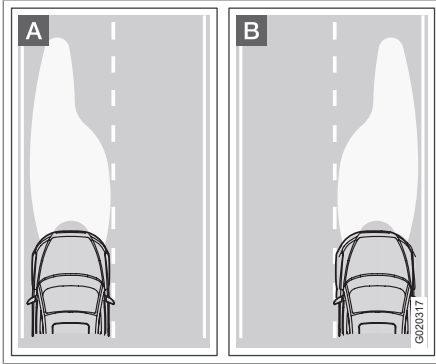
! WARNUNG

Mit einer Dachlast ändern sich der Schwerpunkt des Fahrzeugs und die Fahreigenschaften.



Lichtmuster einstellen

Korrekte Lichtverteilung bei Rechts- und Linksverkehr



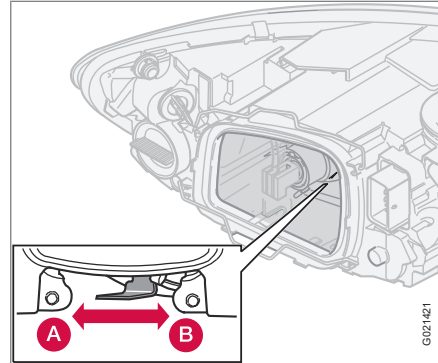
A Lichtmuster für Linksverkehr.

B Lichtmuster für Rechtsverkehr.

Das Lichtmuster der Scheinwerfer kann mit einem Schalter in jedem Scheinwerfergehäuse eingestellt werden, um zu verhindern, dass entgegenkommender Verkehr geblendet wird.

Das korrekte Lichtmuster ermöglicht zudem eine effektivere Beleuchtung des Straßenrands.

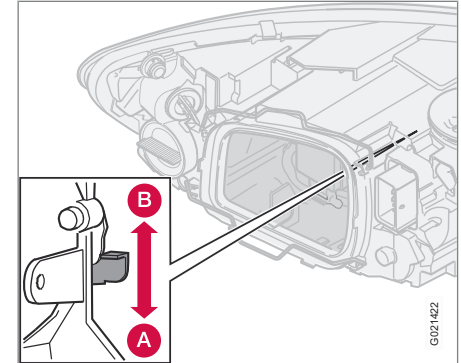
Halogenscheinwerfer



A Linksverkehr.

B Rechtsverkehr.

Scheinwerfer mit Active Bending Lights



A Linksverkehr.

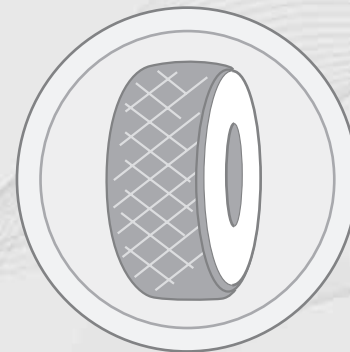
B Rechtsverkehr.

⚠️ WARNUNG

Wenn das Fahrzeug mit Xenon-Scheinwerfer ausgestattet ist, müssen die Xenon-Lampen in einer Werkstatt ausgetauscht werden – eine Volvo-Vertragswerkstatt wird empfohlen. Die Arbeit mit den Xenon-Lampen erfordert aufgrund der hohen Spannung des Scheinwerfers besondere Vorsicht.

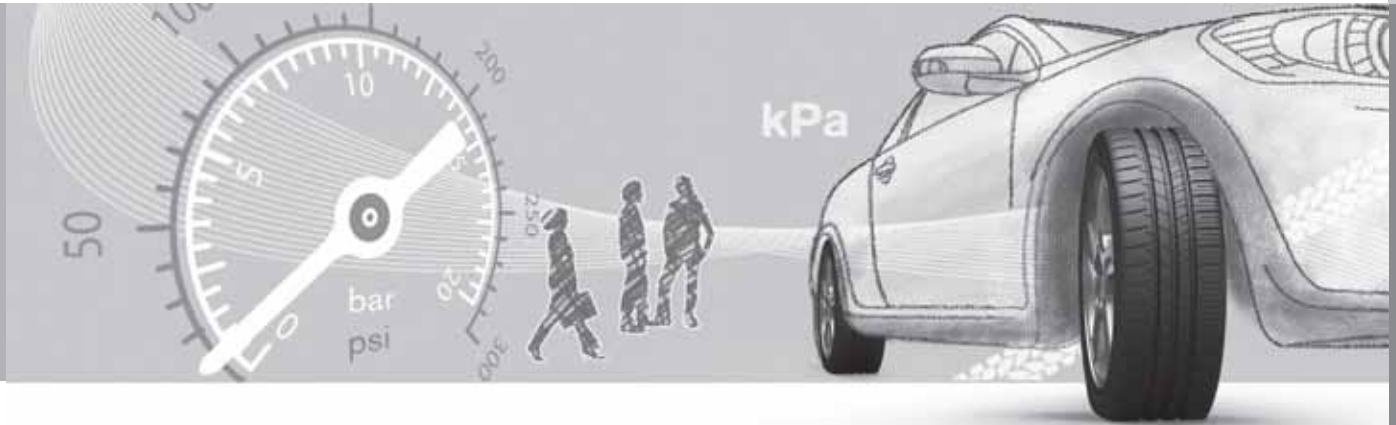


Allgemeines.....	204
Reifendruck.....	209
Warndreieck* und Reserverad*	211
Radwechsel.....	213
Provisorische Reifenabdichtung*	215



07

RÄDER UND REIFEN





Allgemeines

Fahrverhalten und Reifen

Die Reifen haben einen großen Einfluss auf das Fahrverhalten des Fahrzeugs. Reifentyp, Reifengröße, Reifendruck und Geschwindigkeitsklasse sind wichtig für die Leistung des Fahrzeugs.

Beim Reifenwechsel darauf achten, dass alle vier Reifen vom Typ, der Größe und am besten auch vom Fabrikat her übereinstimmen. Der auf dem Reifendruckaufkleber empfohlene Reifendruck sollte eingehalten werden, siehe Seite 209.

Größenbezeichnung

Auf allen Autoreifen ist eine Größenbezeichnung angegeben. Beispiel: 205/55R16 91 W.

205	Reifenbreite (mm)
55	Verhältnis von Höhe der Reifenseite und der Reifenbreite (%)
R	Radialreifen
16	Felgendurchmesser in Zoll (")
91	Code für höchstzulässige Reifenbelastung (in diesem Beispiel 615 kg)
W	Codebezeichnung für höchstzulässige Geschwindigkeit (in diesem Beispiel 270 km/h)

Geschwindigkeitsklassen

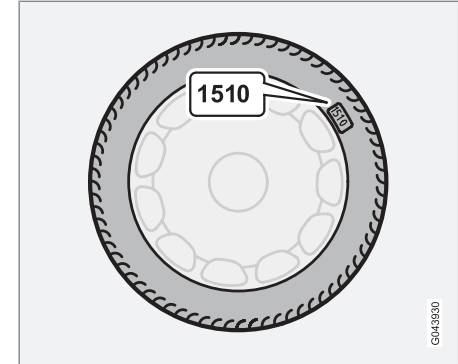
Das Fahrzeug hat eine EU-Typengenehmigung, d. h. es darf nicht von den Dimensionen und den Geschwindigkeitsklassen abgewichen werden, die in den Zulassungspapieren des Fahrzeugs angegeben sind. Einzige Ausnahme von diesen Bestimmungen stellen Winterreifen (Reifen mit und ohne Spikes) dar. Werden diese Reifen verwendet, darf das Fahrzeug nicht schneller gefahren werden als die Reifeklassifizierung erlaubt (z. B. gilt für Klasse Q eine Höchstgeschwindigkeit von 160 km/h).

Denken Sie daran, dass die Straßenverhältnisse ausschlaggebend dafür sind, wie schnell Sie fahren können, nicht die auf dem Reifen angegebene Geschwindigkeitsklasse.

Bitte beachten Sie, dass es sich hierbei um die jeweilige höchstzulässige Geschwindigkeit handelt.

Q	160 km/h (wird nur auf Winterreifen verwendet)
T	190 km/h
H	210 km/h
V	240 km/h
W	270 km/h
Y	300 km/h

Neue Reifen



Bei Reifen spielt das Herstellungsdatum eine Rolle. Reifen können sich nach einigen Jahren verhärtet und ihre Reibungseigenschaften können sich mit der Zeit reduzieren. Beim Reifenwechsel darauf achten, dass Sie so neue Reifen wie möglich bekommen. Dies ist besonders wichtig bei Winterreifen. Die letzten Ziffern der Ziffernfolge geben Herstellungswoche und -jahr an. Es handelt sich dabei um die DOT-Kennzeichnung des Reifens (DOT = Department of Transportation), die mit vier Ziffern angegeben wird, z. B. 1510. Der Reifen in der Abbildung wurde in Kalenderwoche 15 des Jahres 2010 hergestellt.

GA-33930



Allgemeines

Alter des Reifens

Alle Reifen, die älter als sechs Jahre sind, sollten, selbst wenn sie unbeschädigt zu sein scheinen, von einem Fachmann kontrolliert werden. Diese Maßnahme ist erforderlich, da Reifen selbst dann altern und spröde werden, wenn sie selten oder gar nicht verwendet werden. Die Funktion kann dadurch beeinträchtigt werden, dass das Material, aus dem der Reifen besteht, spröde geworden ist. Der Reifen sollte in diesem Fall nicht mehr verwendet werden. Dies gilt auch für Reservereifen, Winterreifen und Reifen, die für den späteren Gebrauch aufbewahrt werden. Beispiele für äußere Anzeichen dafür, dass sich der Reifen nicht für den Gebrauch eignet, sind Risse oder Verfärbungen.

Das Alter des Reifens kann anhand der DOT-Kennzeichnung festgestellt werden, siehe vorherige Abbildung.

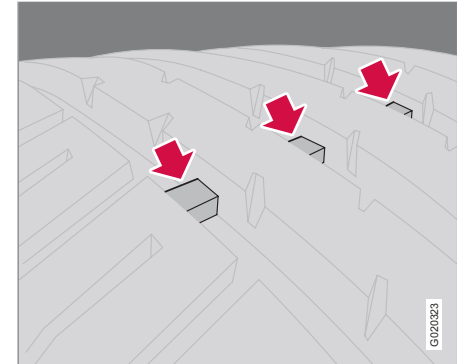
Gleichmäßiger Verschleiß und Wartung

Der korrekte Reifendruck ergibt einen gleichmäßigeren Verschleiß, siehe Seite 209. Fahrweise, Reifendruck, Klima und Beschaffenheit der Fahrbahn haben einen Einfluss darauf, wie schnell die Reifen altern und verschleißen. Um Unterschiede in der Profiltiefe zu verhindern sowie um zu vermeiden, dass Verschleißmus-

ter entstehen, können die Vorder- und Hinterrreifen regelmäßig gegeneinander ausgetauscht werden. Der erste Wechsel sollte nach ca. 5 000 km vorgenommen werden, anschließend alle 10 000 km. Volvo empfiehlt Ihnen, sich bei Unsicherheiten zur Profiltiefe zur Kontrolle an eine Volvo-Vertragswerkstatt zu wenden. Wenn bereits ein bedeutender Unterschied bezüglich des Verschleißes (> 1 mm Unterschied in der Profiltiefe) zwischen den Reifen entstanden ist, sind die am wenigsten verschlissenen Reifen stets hinten zu montieren. Ein Ausbrechen der Vorderräder lässt sich normalerweise leichter aufheben als ein Ausbrechen der Hinterräder. Statt eines seitlichen Ausbrechens der Heckpartie und ggf. dem vollkommenen Verlust der Kontrolle über das Fahrzeug fährt dieses dabei geradeaus weiter. Aus diesem Grund ist es wichtig, dass die Hinterräder die Traktion niemals vor den Vorderrädern verlieren.

Reifen sind liegend oder aufgehängt zu lagern, nicht stehend.

Reifen mit Verschleißindikatoren



Verschleißindikatoren.

Verschleißindikatoren sind schmale Erhebungen quer über der Lauffläche. Auf der Reifenseite sind die Buchstaben TWI (Tread Wear Indicator) zu sehen. Wenn die Profiltiefe des Reifens auf 1,6 mm reduziert ist, befinden sich Lauffläche und Verschleißindikatoren auf gleicher Höhe. Die Reifen sind dann umgehend auszutauschen. Beachten, dass Reifen mit einer geringen Profiltiefe sehr schlechte Traktionseigenschaften bei Regen oder Schnee aufweisen.



Allgemeines

Winterreifen

Volvo empfiehlt Winterreifen mit bestimmten festgelegten Winterreifendimensionen. Die Reifengrößen hängen vom Motortyp ab. Winterreifen müssen immer an sämtlichen vier Rädern montiert sein.

i ACHTUNG

Volvo empfiehlt Ihnen, sich an einen Volvo-Vertragshändler zu wenden, um sich über die am besten geeigneten Felgen- und Reifenarten beraten zu lassen.

Spikes

Winterreifen mit Spikes müssen 500–1000 km behutsam eingefahren werden, damit die Spikes richtig im Reifen sitzen. Durch das Einfahren verlängert sich die Lebensdauer der Reifen und vor allem der Spikes.

i ACHTUNG

Die Bestimmungen für die Verwendung von Reifen mit Spikes sind von Land zu Land verschieden.

Profiltiefe

Straßen mit Eis, Schnee und niedrigen Temperaturen erfordern mehr von Reifen als das Fahren im Sommer. Daher wird eine minimale Profiltiefe von 4 mm bei Winterreifen empfohlen.

Schneeketten

Schneeketten dürfen ausschließlich an die Vorderräder montiert werden. Dies gilt auch für Fahrzeuge mit Allradantrieb.

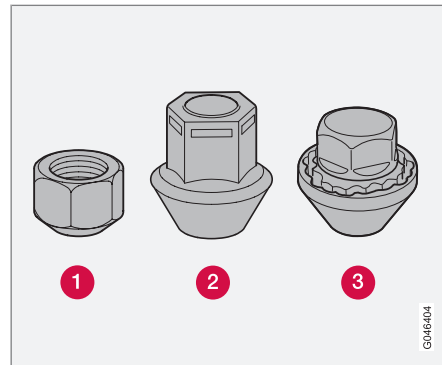
Mit Schneeketten niemals schneller als 50 km/h fahren. Nicht unnötigerweise auf noch nicht ausgebauten Straßen fahren, da dies sowohl die Schneeketten als auch die Reifen stark abnutzt.

⚠ WARNUNG

Verwenden Sie nur Volvo-Original-Schneeketten oder ähnliche Schneeketten, die an die korrekten Dimensionen für Modell, Reifen und Felge angepasst sind. Volvo empfiehlt Ihnen, sich bei Unsicherheiten zur Beratung an eine Volvo-Vertragswerkstatt zu wenden. Falsche Schneeketten können ernsthafte Schäden an Ihrem Fahrzeug verursachen und zu einem Unfall führen.

Felgen und Radschrauben

Nur von Volvo geprüfte und zugelassene Felgen, die im Originalzubehörsortiment von Volvo enthalten sind, verwenden.



- 1** Niedrige Radmutter - Anzugsmoment: 110 Nm
- 2** Hohe Radmutter - Anzugsmoment: 130 Nm
- 3** Abschließbare Radmutter - Anzugsmoment: 110 Nm

Es gibt drei verschiedene Radmutter-Modelle.

1. Radmuttern anziehen.
2. Das Anzugsdrehmoment mit einem Drehmomentschlüssel überprüfen.

! WICHTIG

Ein zu festes Anziehen kann zu Schäden am Schraubverband führen.

GM96404



Allgemeines

Stahlfelgen – kurze Radmutter (1)

Normalerweise werden Stahlfelgen mit den Radmuttern der kurzen Art gesichert, obwohl Muttern der langen Art ebenfalls bei Stahlfelgen verwendet werden können.

WARNUNG

Niemals die kurzen Radmuttern für Aluminiumfelgen verwenden. Das Rad kann sich lösen.

Aluminiumfelgen – lange Radmutter (2)

Für Aluminiumfelgen nur die langen Radmuttern verwenden.

ACHTUNG

Diese Mutter kann auch bei Stahlfelgen verwendet werden.

Abschließbare Radmutter (3)

Abschließbare Radmuttern können bei Aluminium- und bei Stahlfelgen verwendet werden. Wenn Stahlfelgen mit abschließbaren Radmuttern in Verbindung mit Radzierdeckeln verwendet werden, muss die abschließbare Radmutter an der Stiftschraube angebracht werden, die sich am nächsten am Luftventil befindet. Der Radzierdeckel kann sonst nicht am Rad angebracht werden.

Reserverad Temporary Spare*

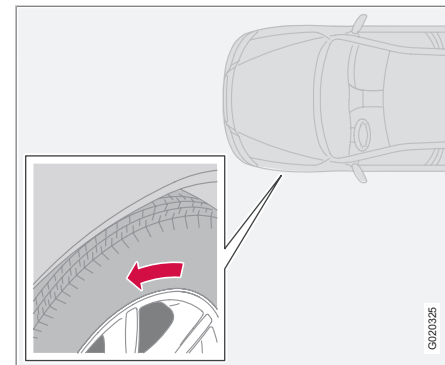
Das Reserverad (Temporary Spare) ist nur zur vorübergehenden Verwendung vorgesehen und schnellstmöglich durch ein gewöhnliches Rad zu ersetzen. Bei der Fahrt mit dem Reserverad können sich die Fahreigenschaften des Fahrzeugs verändern. Das Reserverad ist kleiner als das gewöhnliche Rad. Dies beeinträchtigt die Bodenfreiheit des Fahrzeugs. Auf hohe Bordsteinkanten achten und das Fahrzeug nicht in der Waschanlage waschen. Wenn das Reserverad an der Vorderachse montiert wurde, können nicht gleichzeitig Schneeketten verwendet werden. An Fahrzeugen mit Allradantrieb kann der Antrieb an der Hinterachse ausgeschaltet werden. Das Reserverad darf nicht repariert werden. Der korrekte Reifendruck des Reserverads ist in der Reifendrucktabelle angegeben, siehe Seite 316.

WICHTIG

Bei der Fahrt mit dem Reserverad niemals schneller als 80 km/h fahren.

WICHTIG

Das Fahrzeug darf nicht mit mehr als einem Reserverad des Typs „Temporary Spare“ zur gleichen Zeit gefahren werden.

Sommer- und Winterreifen

Der Pfeil zeigt in die Laufrichtung des Reifens.

Beim Wechsel von Sommer- zu Winterreifen (oder umgekehrt), siehe Seite 213, kennzeichnen, an welcher Stelle der jeweilige Reifen montiert war, z. B. **L** für links und **R** für rechts. Auf Reifen mit Profil, die lediglich in eine Richtung drehen sollen, ist die Drehrichtung auf dem Reifen mit einem Pfeil gekennzeichnet.

Die Reifen während ihrer gesamten Lebensdauer in dieselbe Drehrichtung laufen lassen. Die Reifen sollten nur zwischen vorn und hinten vertauscht werden, niemals zwischen links und rechts und umgekehrt.

Werden die Reifen falsch montiert, verschlechtern sich sowohl die Brems Eigenschaften des



Allgemeines

Fahrzeugs als auch die Fähigkeit, Regen, Schnee und Matsch zu verdrängen.

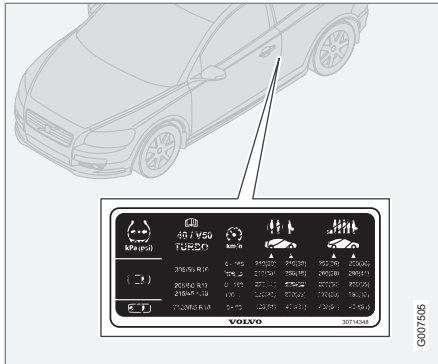
Die Reifen mit dem meisten Profil sollten sich immer hinten befinden (um die Gefahr des Ausbrechens zu verringern).

Volvo empfiehlt Ihnen, sich bei Unsicherheiten zur Profiltiefe zur Kontrolle an eine Volvo-Vertragswerkstatt zu wenden.



Reifendruck

Empfohlener Reifendruck



Auf dem Reifendruckaufkleber an der Türsäule auf der Fahrerseite ist der bei unterschiedlicher Beladung und unterschiedlichen Geschwindigkeitsverhältnissen geltende Reifendruck angegeben.

- Reifendruck für die empfohlene Reifendimension des Fahrzeugs
- ECO-Druck¹
- Druck des Reservereifens (Temporary Spare).

Reifendruck prüfen

Regelmäßig den Reifendruck kontrollieren.

i ACHTUNG

Der Reifendruck sinkt mit der Zeit. Hierbei handelt es sich um ein natürliches Phänomen. Der Reifendruck variiert außerdem je nach Umgebungstemperatur.

Schon nach einigen Kilometern Fahrt erwärmen sich die Reifen, so dass der Druck steigt. Daher keine Luft ablassen, wenn die Kontrolle des Reifendrucks bei erwärmten Reifen ergibt, dass der Druck zu hoch ist. Jedoch den Druck erhöhen, falls er zu niedrig ist.

Reifen mit zu niedrigem Reifendruck erhöhen den Kraftstoffverbrauch, verringern die Lebenslänge der Reifen und verschlechtern das Fahrverhalten des Fahrzeugs. Das Fahren mit zu niedrigem Reifendruck kann zur Überhitzung und Beschädigung der Reifen führen.

Für Informationen zum korrekten Reifendruck siehe Reifendrucktabelle. Der angegebene Reifendruck bezieht sich auf kalte Reifen (d. h. die Temperatur der Reifen entspricht der Außentemperatur).

Wirtschaftliche Fahrweise, ECO-Druck

Um bei Geschwindigkeiten unter 160 km/h einen geringeren Kraftstoffverbrauch zu erzielen, wird der Reifendruck für max. Zuladung empfohlen.

Der Reifendruck hat Einfluss auf Fahrkomfort, Fahrgeräusch und Lenkeigenschaften.

DRIVE*

Ein wichtiges Detail beim umweltbewussten Fahren ist, die richtige Reifensorte zu verwenden und mit dem korrekten Luftdruck in den Reifen zu fahren.

Dimensionen

Bei der Montage von neuen Reifen wird derselbe Typ und dasselbe Fabrikat empfohlen, mit denen das Fahrzeug ab Werk ausgestattet war – diese wurden für einen niedrigen Reifenverbrauch entwickelt.

Die Dimensionen 195/65 R15 und 205/55 R16 ergeben im Allgemeinen einen etwas niedrigeren Verbrauch als breitere Varianten.

Luftdruck

Zu schwach aufgepumpte Reifen erhöhen den Kraftstoffverbrauch. Kontrollieren Sie daher regelmäßig den Druck in den Reifen.

¹ Der ECO-Druck ergibt einen wirtschaftlicheren Kraftstoffverbrauch.



Reifendruck

Durch Verwendung des sog. ECO-Drucks² wird der Kraftstoffverbrauch reduziert. Dabei kann eine gewisse Auswirkung auf Fahrkomfort, Straßengeräusch und Lenkeigenschaften erlebt werden, diese beeinflussen aber nicht die Sicherheit.

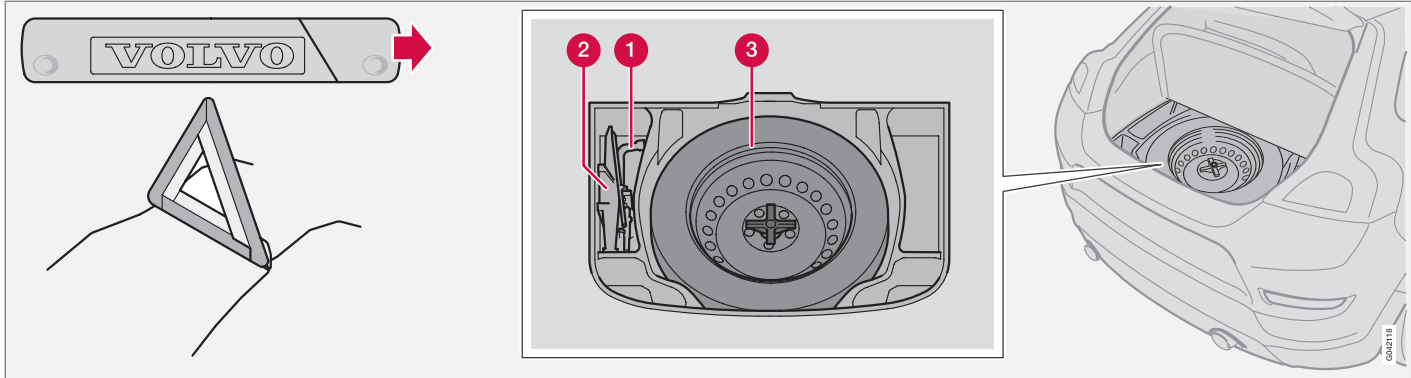
Siehe Schild mit dem empfohlenen Reifendruck an der Türsäule auf der Fahrerseite.

² Bei maximaler Zuladung empfohlener Druck.



Warndreieck* und Reserverad*

Warndreieck



Bestimmungen für die Verwendung eines Warndreiecks* befolgen. Warndreieck an einer bezüglich der Verkehrssituation geeigneten Stelle aufstellen.

1. Die Warndreieckhülle lösen. Die Hülle ist mit Klettband befestigt. Das Warndreieck aus der Hülle herausnehmen.
2. Die Stützbeine des Warndreiecks ausklappen.

Sicherstellen, dass Warndreieck samt Hülle nach Gebrauch ordentlich im Laderaum befestigt werden.

Reserverad* und Wagenheber*

Original-Wagenheber des Fahrzeugs*

Den Original-Wagenheber* nur für den Radwechsel verwenden. Die Schraube des Wagenhebers muss stets gut geschmiert sein. Reserverad*, Wagenheber* und Radmutter-schlüssel* befinden sich unter dem Laderaumboden.

i ACHTUNG

Volvo empfiehlt ausschließlich die Verwendung des zum jeweiligen Fahrzeugmodell gehörenden Wagenhebers*, wie aus dem Wagenheberaufkleber hervorgeht.

Auf dem Wagenheber wird auch die maximale Hubkapazität bei einer angegebenen niedrigsten Hubhöhe angegeben.

Reserverad herausnehmen

Das Reserverad ist mit einer durchgehenden Schraube befestigt.

1. Den Kofferraumboden aufklappen.



Warndreieck* und Reserverad*

- Die Befestigungsschraube losschrauben und das Rad herausheben.

Reserverad* und Wagenheber*, Anordnung im Laderaum

- Radmutternschlüssel*.
- Wagenheber* und Kurbel, mit einem Spannrriemen befestigt.
- Das Reserverad wird mit der Felgenseite nach unten mit der durchgehenden Schraube festgeschraubt.

Werkzeug – erneutes Verstauen

Werkzeug und Wagenheber* müssen nach ihrer Benutzung wieder korrekt verstaut werden.

- In mit Reserverad ausgerüsteten Fahrzeugen muss der Wagenheber so zusammengekurbelt werden, dass er in das Reserverad hineinpasst.
- In mit provisorischer Reifenabdichtung ausgerüsteten Fahrzeugen muss der Wagenheber soweit wie möglich zusammengekurbelt und in den Schaumstoffblock zurückgelegt werden.



WICHTIG

Werkzeug und Wagenheber* sind bei ihrer Nichtverwendung an den für diese vorgesehenen Orten im Koffer-/Laderaum des Fahrzeugs aufzubewahren.

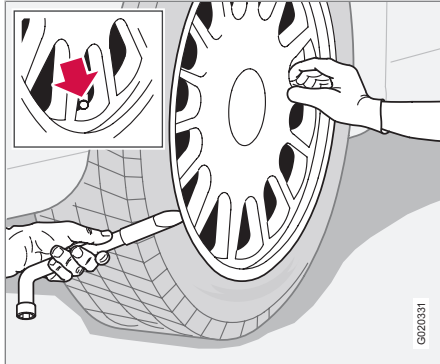
Erste-Hilfe-Ausrüstung*

Eine Tasche mit Erster-Hilfe-Ausrüstung befindet sich im Laderaum.



Radwechsel

Radausbau



Das Warndreieck aufstellen, wenn ein Rad an einer befahrenen Straße gewechselt werden muss. Sicherstellen, dass Fahrzeug und Wagenheber auf einer festen und geraden Oberfläche stehen.

WARNUNG

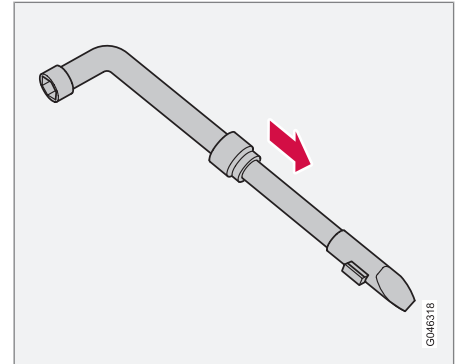
Stellen Sie sicher, dass die Gewinde des Wagenhebers gut geschmiert sind und der Wagenheber weder verschmutzt noch beschädigt ist.

ACHTUNG

Volvo empfiehlt ausschließlich die Verwendung des zum jeweiligen Fahrzeugmodell gehörenden Wagenhebers*, wie aus dem Wagenheberaufkleber hervorgeht.

Auf dem Wagenheber wird auch die maximale Hubkapazität bei einer angegebenen niedrigsten Hubhöhe angegeben.

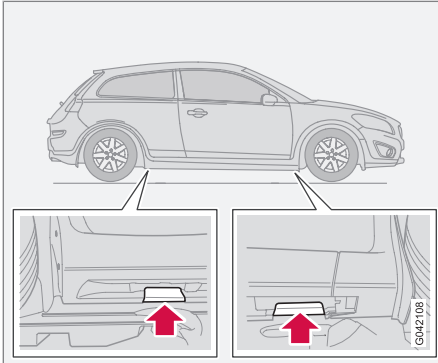
1. Das Reserverad*, den Wagenheber* und den Radmutternschlüssel* (unter der Matte im Laderaum verstaut) bereitlegen. Wenn ein anderer Wagenheber gewählt wird siehe Seite 233.
2. Feststellbremse anziehen und den Rückwärtsgang oder Stellung **P** bei Fahrzeugen mit Automatikgetriebe einlegen.
3. Keile vor und hinter die Räder, die am Boden bleiben, legen. Große Holzklötze oder große Steine verwenden.
4. Fahrzeuge mit Stahlfelgen sind mit abnehmbaren Radzierdeckeln ausgestattet. Den Radzierdeckel mit dem Ende des Radmutternschlüssels abhebeln oder von Hand lösen.
5. Radmuttern $\frac{1}{2}$ –1 Umdrehung gegen den Uhrzeigersinn mit dem Radmutternschlüssel lösen.



Ausziehbarer Radmutternschlüssel.

6. Auf jeder Fahrzeugseite befinden sich zwei Befestigungspunkte für den Wagenheber.

Radwechsel



Wagenheber

An jedem Befestigungspunkt befindet sich eine Aussparung in der Kunststoffabdeckung. Den Wagenheberfuß soweit herunterkurbeln, dass er flach gegen den Boden gepresst wird. Überprüfen, ob der Wagenheber, wie in der Abbildung gezeigt, in der für den Wagenheber vorgesehenen Befestigung sitzt, und dass sich der Fuß senkrecht unter dem Befestigungspunkt befindet.

WARNUNG

Niemals irgendwelche Gegenstände zwischen Boden und Wagenheber oder zwischen Wagenheber und Wagenheberbefestigungspunkt legen.

WICHTIG

Der Untergrund muss fest und eben und darf nicht abschüssig sein.

7. Das Fahrzeug hochkurbeln, bis das Rad vom Boden abhebt. Die Radmuttern entfernen und das Rad abnehmen.

Rad einbauen

1. Die Anliegeflächen zwischen Rad und Nabe reinigen.
2. Das Rad anbringen. Die Radmuttern festschrauben.
3. Das Fahrzeug so weit absenken, dass die Räder nicht drehen können.
4. Die Radmuttern über Kreuz festziehen. Es ist wichtig, dass die Radmuttern ordentlich festgezogen werden. Anzugsmomente siehe Seite 206. Das Anzugsdrehmoment mit einem Drehmomentschlüssel überprüfen.

5. Den Radzierdeckel anbringen (Stahlfelge).

WARNUNG

Niemals unter das Fahrzeug kriechen, wenn es mit einem Wagenheber angehoben ist.

Während das Fahrzeug mit Wagenheber angehoben ist, darf sich niemand im Fahrzeug aufhalten.

Darauf achten, dass die Insassen so stehen, dass sich das Fahrzeug oder bestenfalls eine Leitplanke zwischen ihnen und der Straße befindet.

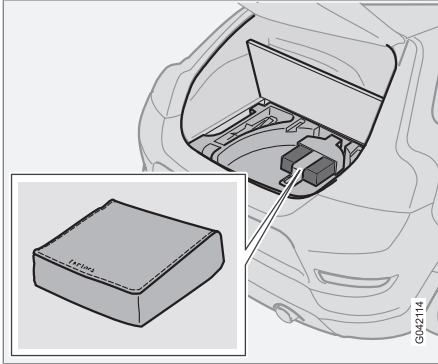
ACHTUNG

Der herkömmliche Wagenheber des Fahrzeugs ist ausschließlich für den gelegentlichen Einsatz und die kurze Dauer eines Radwechsels bei einer Reifenpanne oder beim Wechsel zwischen Winter- und Sommerreifen gedacht. Beim Heben darf ausschließlich der für das betreffende Modell vorgesehene Wagenheber verwendet werden. Falls das Fahrzeug häufiger oder für längere Dauer als für einen Radwechsel gehoben werden soll, wird der Einsatz eines Garagenwagenhebers empfohlen. Ggf. sind die mit der Ausrüstung mitgelieferten Bedienungsanleitungen zu befolgen.



Provisorische Reifenabdichtung*

Provisorische Reifenabdichtung, Allgemeines



Der Reifenabdichtsatz wird zur Abdichtung eines beschädigten Reifens sowie zur Kontrolle und Einstellung des Reifendrucks verwendet. Er besteht aus einem Kompressor und einem Behälter mit Abdichtmasse. Der Satz dient zur provisorischen Reparatur. Die Flasche mit Abdichtmasse ist vor Ablauf des Haltbarkeitsdatums und nach dem Gebrauch auszutauschen.

Die Abdichtmasse dichtet Reifen, deren Lauffläche durch Objekte beschädigt wurde, effektiv ab.

i ACHTUNG

Der Reifenabdichtsatz ist nur zum Abdichten von an der Lauffläche beschädigten Reifen vorgesehen.

Der Reifenabdichtsatz ist nur begrenzt zum Abdichten von auf der Seitenwand des Reifens beschädigten Reifen geeignet. Keine Reifen mit der provisorischen Reifenabdichtung abdichten, wenn die Reifen größere Rillen, Risse oder ähnliche Schäden aufweisen.

In der Tunnelkonsole gibt es zwei 12-V-Steckdosen für den Anschluss des Kompressors, siehe Seite 59. Die Steckdose wählen, die am nächsten am beschädigten Reifen liegt.

! WICHTIG

Falls der Kompressor zur Reifenabdichtung an einer Steckdose in der Tunnelkonsole angeschlossen ist, siehe Seite 59, darf kein anderer Stromverbraucher an die andere angeschlossen sein.

i ACHTUNG

Der Kompressor zur behelfsmäßigen Reifenabdichtung ist von Volvo geprüft und zugelassen.

! WARNUNG

Nach Abdichtung des Reifens mit der provisorischen Reifenabdichtung nicht schneller als 80 km/h fahren. Volvo empfiehlt Ihnen, zur Inspektion des abgedichteten Reifens eine Volvo-Vertragswerkstatt aufzusuchen (maximale Fahrstrecke 200 km). Das Personal kann entscheiden, ob der Reifen repariert werden kann oder ausgewechselt werden muss.

Reifenabdichtsatz herausnehmen

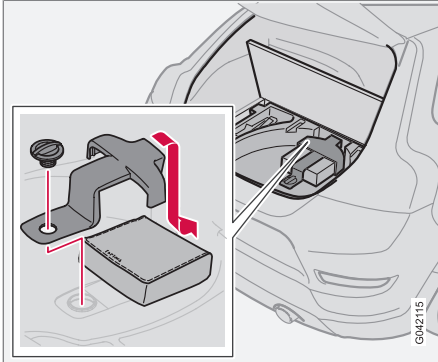
Reifenabdichtsatz mit Kompressor und Werkzeug sind unter dem Laderaumboden verstaut.

1. Den Laderaumboden aufklappen.
2. Die Schraube lösen und den Halter entfernen.
3. Reifenabdichtsatz anheben.



Provisorische Reifenabdichtung*

Reifenabdichtsatz montieren

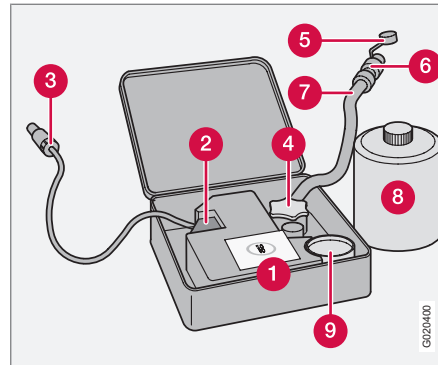


1. Den Reifenabdichtsatz in die Wanne hineinlegen.
2. Den Halter in die innere und die untere Nut der Reserveradwanne einpassen
3. Die Schraube festschrauben.

ACHTUNG

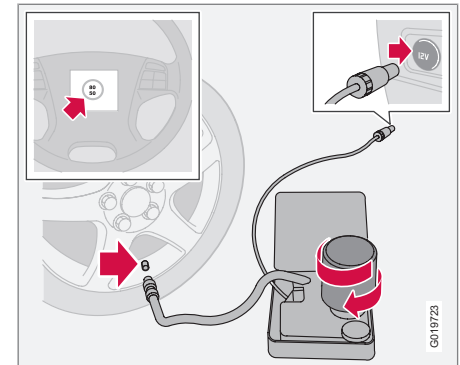
Bei der fehlerhaften Montage des Halters kann der Reifendichtungssatz klappern.

Übersicht



- 1 Aufkleber, höchstzulässige Geschwindigkeit
- 2 Schalter
- 3 Kabel
- 4 Flaschenhalter (orangefarbener Deckel)
- 5 Schutzdeckel
- 6 Druckreduzierventil
- 7 Luftschlauch
- 8 Flasche mit Abdichtmasse
- 9 Manometer

Beschädigten Reifen abdichten



Für Informationen zur Funktion der einzelnen Teile siehe vorherige Abbildung.

1. Den Deckel des Reifenabdichtsatzes öffnen.
2. Den Aufkleber zur höchstzulässigen Geschwindigkeit lösen und am Lenkrad anbringen.

WARNUNG

Die Abdichtmasse kann Hautirritationen verursachen. Die Flüssigkeit bei Kontakt mit der Haut sofort mit Seife und Wasser abwaschen.

**Provisorische Reifenabdichtung***

3. Kontrollieren, ob der Schalter in Stellung **0** steht und das Kabel und den Luftschlauch bereitlegen.

 ACHTUNG

Die Plombierung der Flasche nicht vor der Verwendung entfernen. Die Plombierung wird beim Festschrauben der Flasche automatisch entfernt.

4. Den orangefarbenen Deckel abschrauben und den Flaschendeckel losschrauben.
5. Die Flasche im Flaschenhalter festschrauben.

 WARNUNG

Die Flasche nicht abschrauben. Um ein Auslaufen zu verhindern, ist sie mit einer Rücklaufperre versehen.

6. Die Ventilkappe des Rads abschrauben und den Ventilanschluss des Luftschlauchs bis zum Gewindeboden am Reifenventil festschrauben.

 WARNUNG

Kinder bei laufendem Motor nicht unbeaufsichtigt im Fahrzeug zurücklassen.

7. Das Kabel an die 12-V-Steckdose anschließen und den Motor anlassen.

 ACHTUNG

Falls der Kompressor an einer der beiden 12-V-Steckdosen in der Tunnelkonsole angeschlossen ist, darf kein anderer Stromverbraucher an die andere angeschlossen sein.

 ACHTUNG

Beim Starten des Kompressors kann der Druck um bis zu 6 bar ansteigen, er sinkt jedoch nach ca. 30 Sekunden.

8. Den Schalter in Stellung **I** stellen.

 WARNUNG

Niemals neben dem Reifen stehen, wenn der Kompressor pumpt. Im Falle von Rissen oder Unebenheiten muss der Kompressor sofort ausgeschaltet werden. Die Fahrt sollte nicht fortgesetzt werden. Es wird empfohlen, sich an eine autorisierte Reifenwerkstatt zu wenden.

9. Den Reifen 7 Minuten lang füllen.

 WICHTIG

Überhitzungsgefahr! Der Kompressor darf nicht länger als 10 Minuten betrieben werden.

10. Den Kompressor ausschalten, um den Druck auf dem Manometer zu kontrollieren. Der niedrigste Druck beträgt 1,8 bar, der höchste 3,5 bar.

 WARNUNG

Wenn der Druck 1,8 bar unterschreitet, ist der Reifen zu stark beschädigt. Die Fahrt sollte nicht fortgesetzt werden. Es wird empfohlen, sich an eine autorisierte Reifenwerkstatt zu wenden.

11. Den Kompressor ausschalten und das Kabel von der 12-V-Steckdose trennen.
12. Den Schlauch vom Reifenventil lösen und die Ventilkappe anbringen.
13. Umgehend etwa 3 km fahren (Höchstgeschwindigkeit: 80 km/h), damit die Abdichtmasse den Reifen abdichten kann.

Nachkontrolle von Reparatur und Druck

1. Die Ausrüstung erneut anschließen.



Provisorische Reifenabdichtung*

- Den Reifendruck auf dem Manometer ablesen.
- Beträgt er weniger als 1,3 bar, wurde der Reifen nicht ausreichend abgedichtet. Die Fahrt sollte nicht fortgesetzt werden. An eine Reifenwerkstatt wenden.
- Wenn der Reifendruck mehr als 1,3 bar beträgt, ist der Reifen auf den auf dem Reifendruckaufkleber angegebenen Reifendruck aufzupumpen. Wenn der Reifendruck zu hoch ist, Luft mit dem Druckreduzierventil ablassen.

WARNUNG

Die Flasche nicht abschrauben. Um ein Auslaufen zu verhindern, ist sie mit einer Rücklaufsperrung versehen.

- Den Kompressor ausschalten. Den Luftschlauch und das Kabel lösen. Die Ventilcappe anbringen.

ACHTUNG

Nach dem Gebrauch sind die Flasche mit Abdichtmasse und der Schlauch auszutauschen. Volvo empfiehlt, diesen Austausch von einer Volvo-Vertragswerkstatt vornehmen zu lassen.

WARNUNG

Regelmäßig den Reifendruck überprüfen.

- Den Reifenabdichtungsatz wieder im Laderaum verstauen.
- Volvo empfiehlt Ihnen, die nächste Volvo-Vertragswerkstatt aufzusuchen, um den beschädigten Reifen auszutauschen/repariieren zu lassen. Die Werkstatt darüber informieren, dass der Reifen Reifenabdichtmasse enthält.

WARNUNG

Nach Abdichtung des Reifens mit der provisorischen Reifenabdichtung nicht schneller als 80 km/h fahren. Volvo empfiehlt Ihnen, zur Inspektion des abgedichteten Reifens eine Volvo-Vertragswerkstatt aufzusuchen (maximale Fahrstrecke 200 km). Das Personal kann entscheiden, ob der Reifen repariert werden kann oder ausgewechselt werden muss.

Reifen aufpumpen

Die Originalreifen des Fahrzeugs können mit dem Kompressor aufgepumpt werden.

- Der Kompressor muss ausgeschaltet sein. Darauf achten, dass der Schalter in Stellung **0** steht und Kabel und Luftschlauch bereitlegen.
- Die Ventilkappe des Rads abschrauben und den Ventilanschluss des Luftschlauchs bis zum Gewindeboden am Reifenventil anschrauben.

WARNUNG

Das Einatmen von Abgasen kann lebensgefährlich sein. Den Motor niemals in geschlossenen oder schlecht belüfteten Räumen laufen lassen.

WARNUNG

Kinder bei laufendem Motor nicht unbeaufsichtigt im Fahrzeug zurücklassen.

- Das Kabel an eine der 12-V-Steckdosen des Fahrzeugs anschließen und den Motor anlassen.
- Den Kompressor einschalten. Dazu den Schalter in Stellung **I** stellen.

**Provisorische Reifenabdichtung*****! WICHTIG**

Überhitzungsgefahr! Der Kompressor darf nicht länger als 10 Minuten betrieben werden.

i ACHTUNG

Den Behälter bei einer Sondermüllsammelstelle abgeben.

5. Den Reifen bis zum auf dem Reifendruckaufkleber angegebenen Druck aufpumpen. (Wenn der Reifendruck zu hoch ist, Luft mit dem Druckreduzierventil ablassen.)
6. Den Kompressor ausschalten. Den Luftschlauch und das Kabel lösen.
7. Die Ventilkappe anbringen.

Austausch des Behälters mit Abdichtmasse

Flasche vor Ablauf des Haltbarkeitsdatums austauschen. Die alte Flasche wie umweltschädlichen Abfall entsorgen.

! WARNUNG

Die Flasche enthält 1,2-Ethanol und Naturgummi-Latex.

Gefährlich beim Verzehr. Kann bei Hautkontakt Allergien verursachen.

Kontakt mit der Haut und den Augen vermeiden.

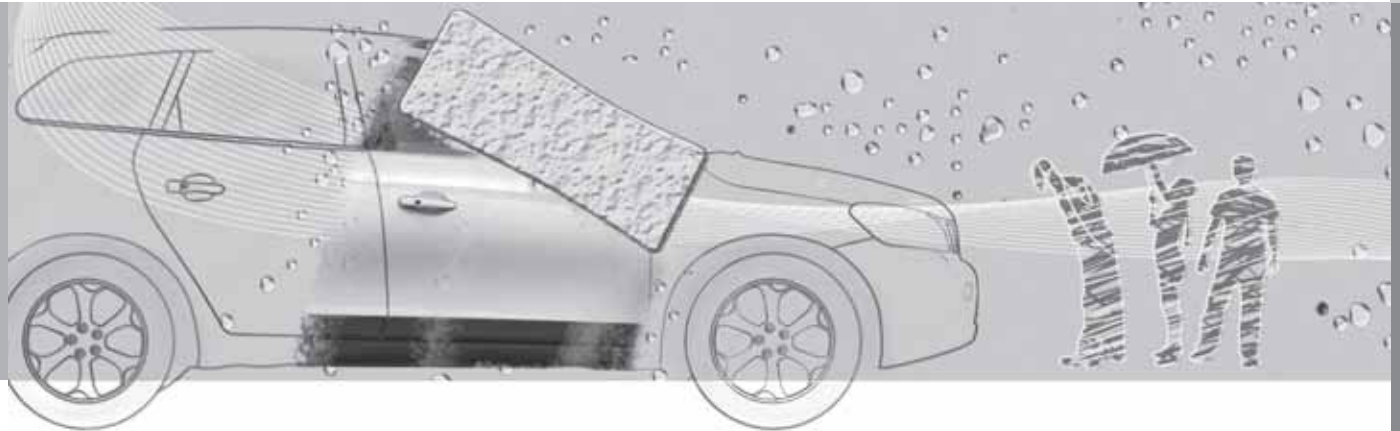
Für Kinder unzugänglich aufbewahren.

Reinigung.....	222
Lackausbesserungen.....	226
Rostschutz.....	228



08

FAHRZEUGPFLEGE





Reinigung

Fahrzeug waschen

Das Fahrzeug waschen, sobald es schmutzig ist. Das Fahrzeug in einer Waschanlage mit Ölabscheider waschen. Autoshampoo verwenden.

- Vogelkot muss so schnell wie möglich vom Lack entfernt werden. Vogelkot enthält Stoffe, die den Lack sehr schnell angreifen und verfärben. Es wird empfohlen, ggf. auftretende Verfärbungen von einer Volvo-Vertragswerkstatt entfernen zu lassen.
- Den Unterboden waschen.
- Ganzes Fahrzeug abspülen, bis der lose sitzende Schmutz entfernt ist, um die Gefahr von Waschkratzern zu vermindern. Den Wasserstrahl nie direkt auf die Schlösser richten.
- Gegebenenfalls schwer verschmutzte Flächen mit einem kalten Entfettungsmittel waschen. Beachten, dass die Oberfläche dann nicht von der Sonne erhitzt sein darf!
- Verwenden Sie zum Waschen einen Schwamm, Autoshampoo und lauwarmes Wasser.
- Die Scheibenwischerblätter mit lauwarmer Seifenlösung oder Autoshampoo reinigen.
- Schwer verschmutzte Flächen mit einem kalten Entfettungsmittel waschen.
- Das Fahrzeug mit einem sauberen, weichen Poliertuch oder einem Wasserscha-

ber abwischen. Indem vermieden wird, dass bei starker Sonne Wassertropfen selbst trocknen, wird die Gefahr vermindert, dass Wassertrocknungsflecken entstehen, die möglicherweise weggpoliert werden müssen.

⚠️ WARNUNG

Den Motor immer von einer Werkstatt waschen lassen. Wenn der Motor heiß ist, besteht Feuergefahr.

⚠️ WICHTIG

Bei Verschmutzung ist die Funktion der Scheinwerfer beeinträchtigt. Sie sind deshalb regelmäßig, z.B. beim Tanken, zu reinigen.

Verwenden Sie keine ätzenden Reinigungsmittel, sondern ausschließlich Wasser und ein nicht kratzenden Schwamm.

ⓘ ACHTUNG

Auf der Innenseite des Glases der Außenbeleuchtung z. B. von Scheinwerfern, Nebelscheinwerfern oder Schlussleuchten kann es vorübergehend zur Bildung von Kondenswasser kommen. Es handelt sich dabei um ein natürliches Phänomen, an das die Außenbeleuchtung angepasst ist. Kondenswasser entweicht normalerweise aus der Lampe, nachdem sie eine Weile eingeschaltet war.

Wischerblätter reinigen

Asphalt-, Staub- und Salzreste auf den Wischerblättern sowie Insekten, Eis usw. auf der Windschutzscheibe verkürzen die Lebenslänge der Wischerblätter.

ⓘ ACHTUNG

Wischerblätter und Windschutzscheibe regelmäßig mit lauwarmer Seifenlösung oder Autoshampoo waschen.

Keine starken Lösungsmittel verwenden!

Vogelkot entfernen

Vogelkot muss so schnell wie möglich vom Lack entfernt werden. Vogelkot enthält Stoffe, die den Lack sehr schnell angreifen und verfärben. Eine solche Verfärbung kann nur von einem Fachmann beseitigt werden.



Verchromte Felgen

! WICHTIG

Felgenreinigungsmittel kann Flecken auf chrombeschichteten Felgen hinterlassen. Verwenden Sie zum Waschen einen Schwamm, Autoshampoo und lauwarmes Wasser.

Hochdruckwäsche

Bei der Hochdruckwäsche mit kreisenden Bewegungen arbeiten und darauf achten, dass der Abstand zwischen der Düse und den Flächen des Fahrzeugs mindestens 30 cm beträgt (dieser Abstand gilt für alle Details außen am Fahrzeug).

! WICHTIG

Das ganze Fahrzeug spülen, bis sich der lose Schmutz gelöst hat. Bei Verwendung eines Hochdruckreinigers: Sicherstellen, dass die Düse des Hochdruckreinigers mindestens 30 cm von der Karosserie entfernt ist. Den Wasserstrahl nie direkt auf die Schösser richten!

Bremsen prüfen

! WARNUNG

Nach dem Waschen einige Male – auch mit der Feststellbremse – bremsen, um zu verhindern, dass Feuchtigkeit und Korrosion die Bremsbeläge angreifen und die Bremsleistung verschlechtern.

Bei längeren Strecken in Regen oder Schneematsch, ab und zu leicht das Bremspedal betätigen. Dabei werden die Bremsbeläge erwärmt und getrocknet. Dies ist auch nach dem Starten bei sehr feuchten oder kalten Witterungsbedingungen erforderlich.

Kunststoff und Gummidetails sowie Verzierungen außen

Für die Reinigung und Pflege von gefärbten Kunststoffartikeln, Gummi und Verzierungen (z. B. Glanzleisten) wird ein spezielles, bei Volvo-Händlern erhältliches Reinigungsmittel empfohlen. Bei der Verwendung solcher Reinigungsmittel sind die Anweisungen sorgfältig zu befolgen.

! WICHTIG

Kunststoff und Gummi möglichst nicht wachsen und polieren.

Bei der Verwendung von Fettlöser auf Kunststoff und Gummi falls erforderlich nur mit leichtem Druck reiben. Einen weichen Waschschwamm verwenden.

Beim Polieren von Glanzleisten kann die glänzende Oberflächenschicht abgeschleudert oder beschädigt werden.

Poliermittel, die Schleifmittel enthalten, dürfen nicht verwendet werden.

Polieren und Wachsen

Polieren und wachsen Sie Ihr Fahrzeug, wenn der Lack matt erscheint und wenn Sie den Lack zusätzlich schützen möchten.

Normalerweise benötigt das Fahrzeug frühestens nach einem Jahr eine Politur. Das Fahrzeug kann jedoch während dieser Zeit gewachst werden. Das Fahrzeug nicht in direktem Sonnenlicht polieren oder wachsen.

Vor dem Polieren oder Wachsen das Fahrzeug gründlich waschen und trocknen. Asphalt- und Teerflecken mit Asphaltentferner oder Waschbenzin entfernen. Hartnäckige Flecken können mit feiner Schleifpaste (Rubbing) für Fahrzeuglack beseitigt werden.



Reinigung

Den Lack mit einem Poliermittel polieren und anschließend mit flüssigem oder festem Wachs wachsen. Die Anweisungen auf der Packung genau befolgen. Viele Produkte enthalten sowohl Politur als auch Wachs.

WICHTIG

Es sind ausschließlich von Volvo empfohlene Lackbehandlungen zu verwenden. Bei andere Behandlungen, wie z. B. Konservierungen, Versiegelungen, Schutzbehandlungen, Glanzversiegelungen o. Ä. kann den Lack beschädigt werden. Lackschäden, die auf solche Behandlungen zurückzuführen sind, werden nicht von der Volvo-Garantie abgedeckt.

Reinigung des Innenraums

Nur von Volvo empfohlene Reinigungsmittel und Pflegeprodukte verwenden. Das Fahrzeug regelmäßig reinigen und die dem Pflegeprodukt beiliegenden Anweisungen befolgen.

Vor der Reinigung mit Reinigungsmittel ist es wichtig, den Innenraum zu staubsaugen.

Matten und Laderraum

Für die separate Reinigung der Bodenmatte und der Auslegematten die Auslegematten entfernen. Staub und Schmutz mit einem Staubsauger entfernen.

Die Auslegematten sind mit Befestigungsstiften befestigt.

- Die Auslegematte an den Befestigungsstiften festhalten und gerade hochheben.

Die Auslegematte an ihren Platz legen und sie an allen Befestigungsstiften festdrücken.

WARNUNG

Vor der Fahrt kontrollieren, dass die Auslegematte am Fahrerplatz ordentlich in den Befestigungsstiften sitzt und in diesen verankert ist, damit sie nicht an und unter den Pedalen eingeklemmt werden kann.

Für Flecken auf der Bodenmatte wird nach dem Staubsaugen ein spezielles Textilreinigungsmittel empfohlen. Die Bodenmatten sind mit dem von Ihrem Volvo-Händler empfohlenen Mittel zu reinigen.

Entfernen von Flecken auf Textilbezügen und am Dachhimmel

Um die brandhemmenden Eigenschaften der Bezüge nicht zu gefährden, wird ein spezielles, bei Volvo-Händlern erhältliches Textilreinigungsmittel empfohlen.

WICHTIG

Scharfe Gegenstände und Klettband können den Textilbezug beschädigen.

Entfernen von Flecken auf Lederbezügen

Die Volvo-Lederbezüge sind chromfrei und wurden behandelt, um ihr ursprüngliches Aussehen zu bewahren.

Die Lederbezüge altern und erhalten mit der Zeit eine schöne Patina. Das Leder wird veredelt und bearbeitet, damit es seine natürlichen Eigenschaften beibehält. Dazu wird das Leder mit einer schützenden Oberflächenschicht versehen. Damit es jedoch seine Eigenschaften und sein Aussehen beibehält, ist eine regelmäßige Reinigung erforderlich.

Volvo bietet ein Komplettprodukt für die Reinigung und Nachbehandlung von Lederbezügen an, das, sofern es gemäß den Anweisungen verwendet wird, die schützende Oberflächenschicht des Leders bewahrt. Je nach Oberflächenstruktur des Leders tritt nach einiger Zeit dennoch mehr oder weniger das natürliche Aussehen des Leders hervor. Dies ist auf den natürlichen Reifungsprozess des Leders zurückzuführen und zeigt, dass es sich um ein Naturprodukt handelt.

Volvo empfiehlt, für das beste Ergebnis die Lederbezüge ein- bis viermal im Jahr (oder nach Bedarf häufiger) zu reinigen und Schutzpaste aufzutragen. Das Volvo Leather Care Kit ist bei Ihrem Volvo-Händler erhältlich.

**Reinigung****! WICHTIG**

- Gefärbte Kleidungsstücke (wie z. B. Jeans und Wildlederkleidung) können die Bezüge verfärben.
- Keine aggressiven Lösungsmittel verwenden! Diese können Textil-, Vinyl- und Lederbezüge beschädigen.

Pflegeanweisungen für Lederbezüge

1. Lederreinigungsmittel auf den angefeuchteten Schwamm geben und den Schwamm drücken, bis ein kräftiger Schaum austritt.
2. Den Schmutz mit leichten, kreisförmigen Bewegungen entfernen.
3. Die Flecken gründlich mit dem Schwamm befeuchten. Die Flecken mit dem Schwamm aufsaugen. Nicht reiben.
4. Die Flecken mit weichem Papier oder einem Lappen abwischen und das Leder vollständig trocknen lassen.

Schutzbehandlung von Lederbezügen

Vor der Reinigung mit Lederpflegemittel ist es wichtig, den Innenraum zu staubsaugen.

1. Etwas Schutzpaste auf das Filztuch geben und eine dünne Schicht Paste mit leichten,

kreisförmigen Bewegungen in das Leder einmassieren.

2. Das Leder vor der Benutzung 20 Minuten trocknen lassen.

Das Leder verfügt nun über einen besseren Flecken- und UV-Schutz.

! WICHTIG

Scharfe Gegenstände (wie z. B. Ringe) können das Leder beschädigen.

Pflegeanweisungen für Lederbezüge

- Schmutz und Staub mit einem weichen, angefeuchteten Schwamm und neutraler Seife entfernen.
- Leder muss atmen können. Das Lederlenkrad niemals mit einem Kunststoffschutz bedecken.
- Natürliche Öle verwenden. Für das beste Ergebnis wird das Volvo-Lederpflegemittel empfohlen.

Im Fall von Flecken auf dem Lenkrad:

Gruppe 1 (Tinte, Wein, Kaffee, Milch, Schweiß und Blut)

- Einen weichen Lappen oder Schwamm verwenden. Eine 5-prozentige Ammoniumlösung mischen. (Für Blutflecken eine

Lösung aus 200 ml Wasser und 25 g Salz verwenden.)

Gruppe 2 (Fett, Öl, Soßen und Schokolade)

1. Gleiches Vorgehen wie für Gruppe 1.
2. Mit einem absorbierenden Papier oder Tuch polieren.

Gruppe 3 (trockener Schmutz, Staub)

1. Den Schmutz mit einer weichen Bürste entfernen.
2. Gleiches Vorgehen wie für Gruppe 1.

Entfernen von Flecken auf Kunststoff-, Metall- und Holzdetails im Innenraum

Für die Reinigung von Details und Oberflächen innen im Fahrzeug wird ein spezielles, bei Volvo-Händlern erhältliches Reinigungsmittel empfohlen. Nicht an einem Fleck kratzen oder reiben! Keine aggressiven Fleckenentferner verwenden!

Sicherheitsgurte reinigen

Für die Reinigung Wasser und ein synthetisches Waschmittel verwenden. Ein spezielles Textilreinigungsmittel ist bei Ihrem Volvo-Händler erhältlich. Darauf achten, dass der Gurt trocken ist, bevor er wieder aufgerollt wird.

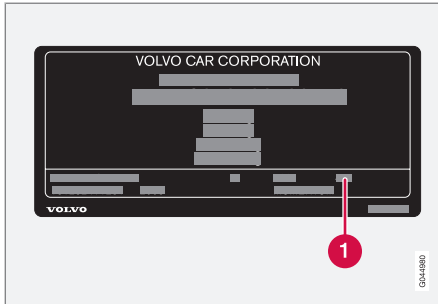


Lackausbesserungen

Lack

Der Lack ist ein wichtiger Faktor des Rostschutzes und muss regelmäßig überprüft werden. Um das Einsetzen von Rost zu verhindern, muss beschädigter Lack umgehend ausgebessert werden. Die häufigsten Arten von Lackschäden sind beispielsweise Steinschlagschäden, Kratzer und Schäden an den Kotflügelkanten, Türen und Stoßfängern.

Farbcode



Produktschild.

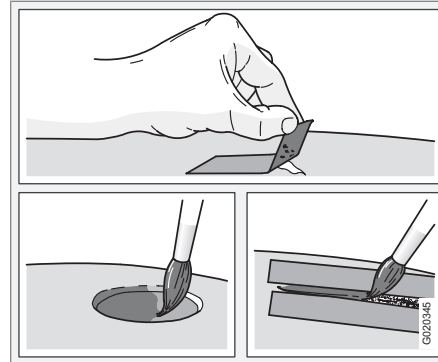
1 Code für Fahrzeugfarbe

Es ist wichtig, dass die korrekte Farbe verwendet wird. Position des Produktaufklebers siehe Seite 302.

¹ Möglicherweise.

² Die in der Verpackung des Lackstifts beiliegenden Anweisungen befolgen.

Steinschlagschäden und Kratzer



Vor Beginn der Arbeiten muss das Fahrzeug sauber und trocken sein, und eine Temperatur von über 15 °C haben.

Material

- Grundierung (Primer)¹ - für z. B. kunststoffverkleidete Stoßfänger gibt es besondere Haftgrundprodukte in Sprühdosen.
- Grundlack und Klarlack - gibt es als Sprühdosen oder als Farbstifte².
- Abdeckband
- Feines Schleiftuch¹.

Ausbesserung von geringeren Lackschäden wie Steinschlag oder Kratzer

1. Auf die beschädigte Oberfläche ein Stück Abdeckband kleben. Anschließend das Band abziehen, so dass sich mit ihm eventuelle Lackreste lösen.

Wenn der Schaden so tief geht, dass die Metallfläche (Blech) erreicht wird, ist es angebracht, eine Grundierung (Primer) zu verwenden. Bei einem Schaden an einer Kunststofffläche sollte für ein besseres Ergebnis ein Haftgrund verwendet werden. In die Verschlusskappe der Sprühdose spritzen und mit Pinsel dünn auftragen.

2. Vor der Lackierung kann lokal bei Bedarf (z. B. bei rauen Kanten) ein leichtes Schleifen mit sehr feinem Schleifmaterial durchgeführt werden. Die Oberfläche ist sorgfältig zu säubern und abtrocknen zu lassen.
3. Die Grundierung (Primer) gut umrühren und mit einem feinen Pinsel, Zündholz o. ä. auftragen. Grundlack und Klarlack aufbringen, wenn die Grundierung getrocknet ist.
4. Gehen Sie bei Kratzern wie oben beschrieben vor, aber bringen Sie um den beschä-

**Lackausbesserungen**

digten Bereich Abklebeband an, um den unbeschädigten Lack zu schützen.

 ACHTUNG

Falls der Steinschlag nicht bis zur Metalloberfläche (zum Blech) reicht und eine unbeschädigte Lackschicht noch bleibt - können der Basislack und der Klarlack gleich nach dem Reinigen der Fläche aufgetragen werden.



Rostschutz

Kontrolle und Pflege

Ihr Fahrzeug hat bereits im Werk eine vollständige und sehr sorgfältige Rostschutzbehandlung erhalten. Teile der Karosserie bestehen aus galvanisierten Blechen. Der Unterboden ist mit einem verschleißbeständigen Rostschutzmittel versehen. In Träger, Hohlräume und geschlossene Sektionen ist ein dünnflüssiges, durchdringendes Rostschutzmittel eingespritzt.

Halten Sie den Rostschutz Ihres Fahrzeugs aufrecht!

- Halten Sie das Fahrzeug sauber! Den Unterboden waschen. Bei der Hochdruckwäsche muss der Abstand zwischen der Sprühdüse und den lackierten Flächen mindestens 30 cm betragen.
- Überprüfen Sie den Rostschutz regelmäßig überprüfen und bessern Sie bei Bedarf den Rostschutz aus.

Das Fahrzeug verfügt über einen Rostschutz, der unter normalen Bedingungen erst nach etwa 12 Jahren einer Nachbehandlung bedarf. Nach Ablauf dieser Zeit sollte das Fahrzeug alle drei Jahre nachbehandelt werden. Um optimale Ergebnisse zu gewährleisten, empfiehlt Volvo, die Nachbehandlung in einer Volvo-Vertragswerkstatt durchführen zu lassen.

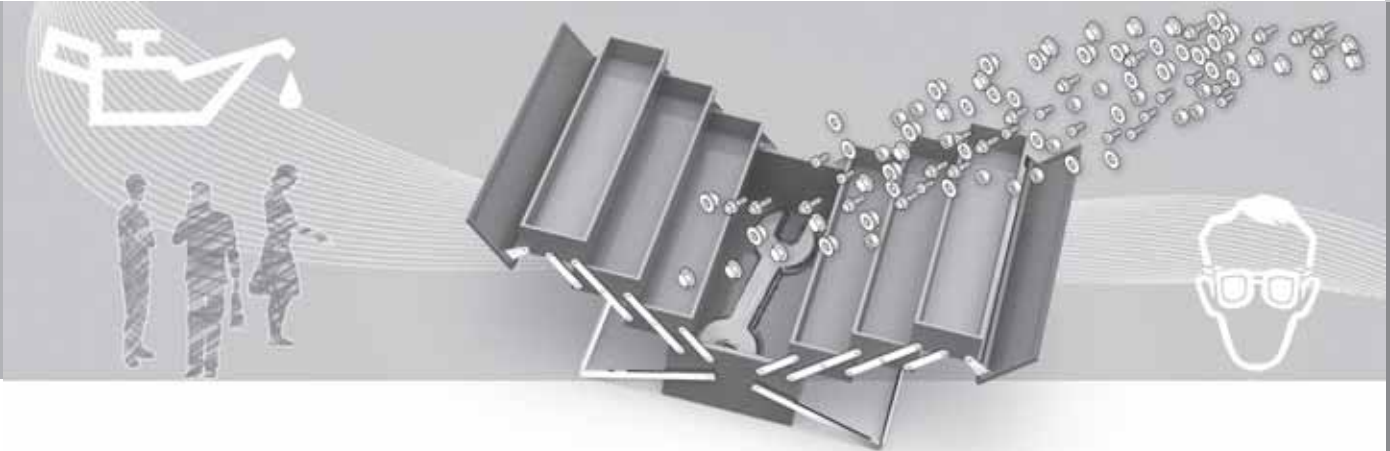


Volvo-Service.....	232
Selbsthilfe.....	233
Motorhaube und Motorraum.....	235
Öle und Flüssigkeiten.....	237
Wischerblätter.....	243
Startbatterie.....	245
Glühlampen auswechseln.....	249
Sicherungen.....	256



09

PFLEGE UND SERVICE





Volvo-Service

Volvo-Serviceprogramm

Bevor das Fahrzeug unser Werk verließ, wurde es sorgfältig Probe gefahren. Kurz bevor das Fahrzeug an Sie übergeben wurde, wurde es ein weiteres Mal gemäß den Vorschriften der Volvo Car Corporation überprüft.

Damit auch in Zukunft ein unverändert hohes Maß an Verkehrssicherheit, Betriebssicherheit und Zuverlässigkeit für Ihren Volvo gewährleistet ist, sollten Sie dem Volvo-Serviceprogramm im Service- und Garantieheft folgen. Volvo empfiehlt Ihnen ebenfalls, Wartungs- und Reparaturarbeiten immer in einer Volvo-Vertragswerkstatt ausführen zu lassen. Volvo-Werkstätten verfügen über geschulte Techniker, Serviceliteratur und Spezialwerkzeuge - dies bürgt für höchste Qualität.



WICHTIG

Lesen Sie das Service- und Garantieheft und folgen Sie den Bestimmungen, um die Gültigkeit der Volvo-Garantie zu gewährleisten.

Besondere Wartungsmaßnahmen

Bestimmte Wartungsmaßnahmen, die die elektrische Anlage des Fahrzeugs betreffen, können lediglich mit Hilfe von speziell für das Fahrzeug entwickelter elektronischer Ausrüstung durchgeführt werden. Daher empfiehlt Ihnen Volvo, sich stets an eine Volvo-Vertragswerkstatt zu wenden, bevor Sie Wartungsarbeiten vornehmen bzw. vornehmen lassen, die die elektrische Anlage beeinflussen.

Vor Beginn von Arbeiten am Fahrzeug

Startbatterie

Vergewissern Sie sich, dass die Batteriekabel richtig angeschlossen und befestigt sind.

Trennen Sie die Batterie nie bei laufendem Motor (z. B. beim Batteriewechsel).

Zum Laden der Batterie darf nie ein Schnellladegerät verwendet werden. Die Batterieleitungen müssen beim Aufladen der Batterie abgeklemmt sein.

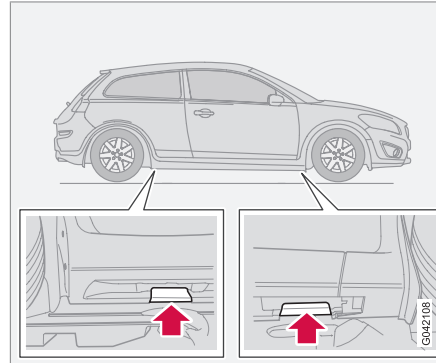
Die Batterie enthält eine ätzende, giftige Säure. Daher ist es wichtig, dass die Batterie auf eine umweltschonende Weise entsorgt wird. Ihr Volvo-Händler berät Sie gern.

WARNUNG

Die Zündung hat eine sehr hohe Spannung und Leistung. Die Spannung in der Zündanlage ist lebensgefährlich! Die Zündung muss deshalb stets ausgeschaltet sein, wenn Arbeiten im Motorraum ausgeführt werden.

Bei eingeschalteter Zündung oder warmem Motor dürfen deshalb nicht die Zündkerzen oder die Zündspule berührt werden.

Fahrzeug aufbocken



ACHTUNG

Volvo empfiehlt ausschließlich die Verwendung des zum Fahrzeugmodell gehörenden Wagenhebers. Wenn ein anderer als der von Volvo empfohlene Wagenheber gewählt wird, die der Ausrüstung beiliegenden Anweisungen befolgen.

Wenn das Fahrzeug mit einem Werkstattwagenheber aufgebockt wird, muss dieser an der Vorderkante des Motorhilfsrahmens angesetzt werden.

Das Spritzblech unter dem Motor darf nicht beschädigt werden. Sicherstellen, dass der

Werkstattwagenheber so positioniert ist, dass das Fahrzeug nicht abrutschen kann. Das Fahrzeug immer mit Untersetzböcken o. Ä. abstützen.

Wenn Sie das Fahrzeug mit einer Zweisäulenhebebühne anheben, achten Sie darauf, dass die vorderen und hinteren Arme der Hebebühne unter den Aufnahmepunkten angebracht sind. Siehe vorherige Abbildung.

Regelmäßig überprüfen!

Folgende Punkte in regelmäßigen Abständen, z. B. beim Tanken, überprüfen:

- Kühlmittel – der Kühlmittelstand muss zwischen der **MIN**- und der **MAX**-Marke des Ausgleichbehälters liegen.
- Motoröl – der Füllstand muss zwischen der **MIN**- und der **MAX**-Marke liegen.
- Servolenköl – der Füllstand muss zwischen der **MIN**- und der **MAX**-Marke liegen.
- Scheibenreinigungsflüssigkeit – den Behälter gut gefüllt halten. Bei Temperaturen um den Gefrierpunkt Scheibenreinigungsflüssigkeit mit Frostschutz einfüllen.
- Brems- und Kupplungsflüssigkeit – der Füllstand muss zwischen der **MIN**- und der **MAX**-Marke liegen.



Selbsthilfe



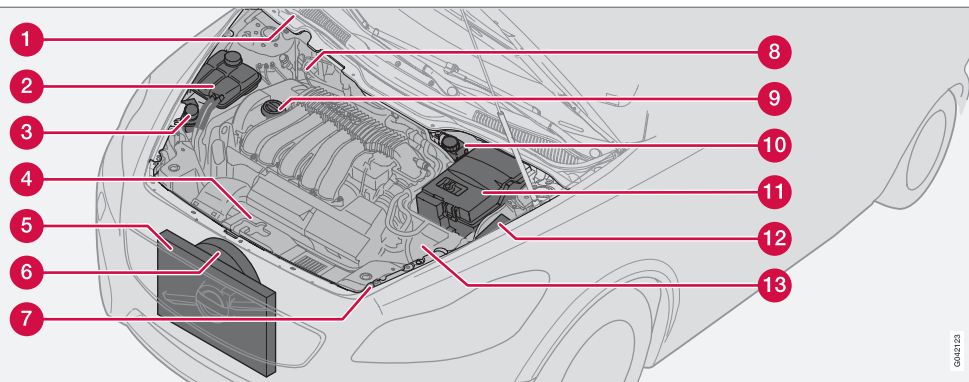
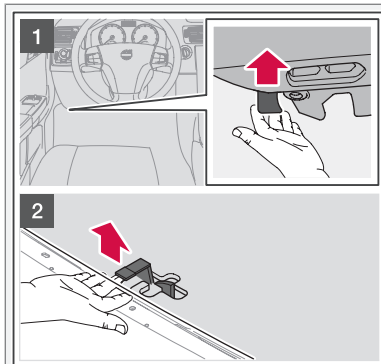
WARNUNG

Denken Sie daran, dass der Lüfter (vorn im Motorraum, hinter dem Kühler) einige Zeit nach Ausschalten des Motors starten kann.

Eine Motorwäsche sollte stets von einer Werkstatt durchgeführt werden. Falls der Motor warm ist, besteht Feuergefahr.

Motorhaube und Motorraum

Motorhaube öffnen



Die Abbildung zeigt einen Linkslenker.

1. Am Sperrgriff ganz außen links unter dem Armaturenbrett ziehen. (In Rechtslenkern befindet sich der Griff ganz außen rechts.) Es ist zu hören, wenn sich die Sperre öffnet.
2. Fassen Sie in der Mitte mit einer Hand unter die Vorderkante der Haube und drücken Sie die Sperre nach rechts.
3. Öffnen Sie die Motorhaube.

WARNUNG

Kontrollieren Sie nach dem Schließen der Motorhaube, dass die Rasten ordentlich verriegelt sind.

Motorraum

- 1 Behälter für Scheibenreinigungsflüssigkeit (4-Zyl.-Motor)
- 2 Ausgleichbehälter für die Kühlanlage

- 3 Behälter für Servolenköl (hinter dem Scheinwerfer verborgen)
- 4 Messstab¹ für Motoröl²
- 5 Kühler
- 6 Lüfter
- 7 Behälter für Scheibenreinigungsflüssigkeit (5-Zyl.-Motor)
- 8 Behälter für Brems- und Kupplungsflüssigkeit (Rechtslenker)

¹ Motoren mit elektronischem Ölstandgeber haben keinen Messstab (5-Zyl.-Dieselmotor).

² Die Position variiert je nach Motormodell.



Motorhaube und Motorraum

- 9 Einfüllen von Motoröl²
- 10 Behälter für Brems- und Kupplungsflüssigkeit (Linkslenker)
- 11 Startbatterie
- 12 Relais- und Sicherungskasten
- 13 Luftfilter²

Klimaanlage Fehlersuche und Reparatur

Die Klimaanlage enthält ein fluoreszierendes Lecksuchmittel. Bei der Lecksuche ist ultraviolettes Licht zu verwenden.

Volvo empfiehlt, dass Sie sich an eine Vertragswerkstatt wenden.



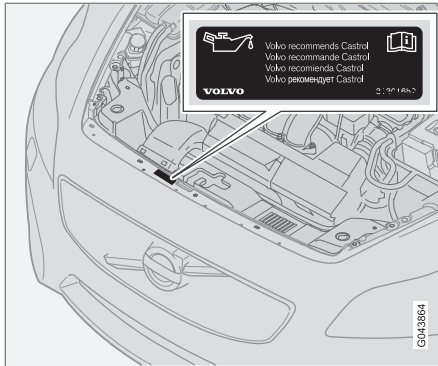
WARNUNG

In der Klimaanlage befindet sich unter Druck stehendes Kältemittel R134a. Wartung und Reparaturen am System dürfen ausschließlich von einer Vertragswerkstatt durchgeführt werden.

² Die Position variiert je nach Motormodell.

Öle und Flüssigkeiten

Motorölkontrolle



Volvo empfiehlt Ölprodukte von Castrol.

! WICHTIG

Es ist stets Öl von vorgegebener Qualität zu verwenden. Den Ölstand häufig prüfen und das Öl regelmäßig wechseln. Bei der Nutzung von Öl mit einer Qualität unter der angegebenen oder beim Fahren mit zu niedrigem Ölstand werden dem Motor Schäden zugefügt.

Für Fahrten unter ungünstigen Bedingungen siehe Seite 308.

! WICHTIG

Um die Anforderungen für das Motorwartungsintervall zu erfüllen, werden alle Motoren ab Werk mit einem speziell angepassten synthetischen Motoröl gefüllt. Die Wahl des Öls erfolgte mit großer Sorgfalt und unter Berücksichtigung von Lebensdauer, Startbarkeit, Kraftstoffverbrauch und Umweltbelastung.

Für die Befolgung der empfohlenen Wartungsintervalle ist die Verwendung eines zugelassenen Motoröls erforderlich. Sowohl beim Auffüllen als auch beim Ölwechsel stets die vorgeschriebene Ölqualität verwenden, da anderenfalls die Gefahr einer Beeinflussung von Lebenslänge, Startbarkeit, Kraftstoffverbrauch und Umweltbelastung besteht.

Die Volvo Car Corporation übernimmt keinerlei Garantieansprüche, wenn nicht Motoröl mit der vorgeschriebenen Qualität und Viskosität verwendet wird.

Volvo empfiehlt, den Ölwechsel in einer Volvo-Vertragswerkstatt vornehmen zu lassen.

Volvo verwendet verschiedene Systeme für die Warnung vor niedrigem/hohem Ölstand bzw. niedrigem/hohem Öldruck. Einige Varianten verfügen über einen Öldruckgeber. In diesem

Fall wird die Lampe für Öldruck verwendet. Andere Varianten verfügen über einen Ölstandgeber. In diesem Fall wird der Fahrer über das Warnsymbol in der Mitte des Instruments sowie über Displaytexte informiert. Einige Modelle verfügen über beide Varianten. Wenden Sie sich für weitere Informationen an einen Volvo-Händler.

Motoröl und Ölfilter gemäß den im Service- und Garantieheft angegebenen Wechselintervallen wechseln.

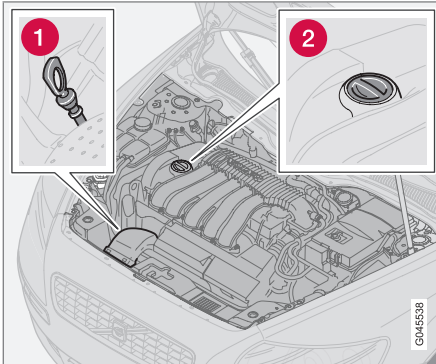
Es ist zulässig, Öl mit einer höheren als der angegebenen Qualität zu verwenden. Beim Fahren unter ungünstigen Bedingungen empfiehlt Volvo ein Öl mit höherer Qualität, siehe Seite 308.

Füllmenge siehe Seite 309 ff.



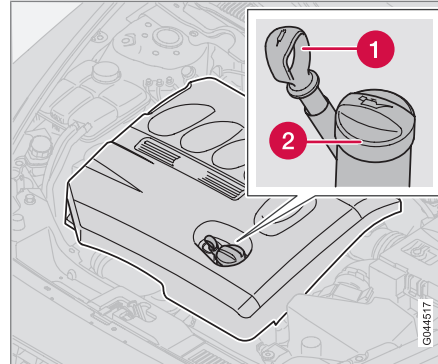
Öle und Flüssigkeiten

Motor mit Ölmesstab¹



Benzinmotor.

- ❶ Messstab, Benzinmotoren.
- ❷ Einfüllrohr für Motoröl.



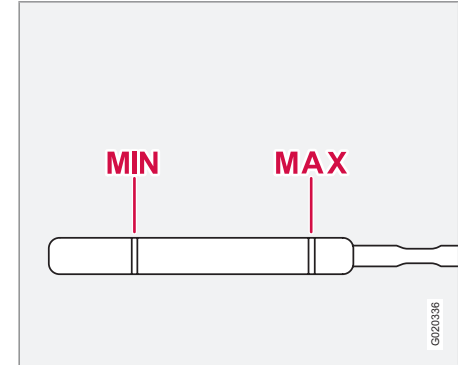
Dieselmotor.

- ❶ Messstab, 4-Zyl.-Dieselmotoren.
- ❷ Einfüllrohr für Motoröl.

Es ist besonders wichtig, den Motorölstand bereits vor dem ersten planmäßigen Ölwechsel am neuen Fahrzeug zu überprüfen.

Volvo empfiehlt, den Ölstand alle 2 500 km zu überprüfen. Dabei wird vor dem Anlassen des Motors, wenn der Motor kalt ist, der sicherste Messwert erhalten. Unmittelbar nach Abschalten des Motors wird kein korrekter Messwert erhalten. In diesem Fall wird auf dem Messstab ein zu niedriger Füllstand angezeigt, da das Öl

noch nicht in die Ölwanne zurücklaufen konnte.



Der Ölstand muss eindeutig innerhalb des auf dem Messstab markierten Bereichs liegen.

Messung und ggf. Öl einfüllen

1. Sicherstellen, dass das Fahrzeug auf einer ebenen Fläche steht. Es ist wichtig, etwa 5 Minuten nach Abstellen des Motors warten, damit das Öl in die Ölwanne zurücklaufen kann.
2. Den Messstab herausziehen und abwischen.
3. Den Messstab wieder hineinstecken.

¹ Gilt nur für Benzin- und 4-Zyl.-Dieselmotor.

Öle und Flüssigkeiten

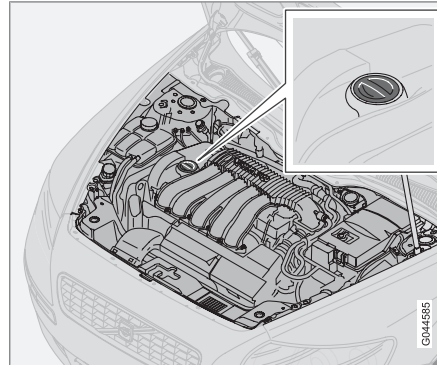
4. Herausziehen und den Füllstand kontrollieren.
5. Liegt der Füllstand nahe an **MIN**, müssen 0,5 Liter eingefüllt werden. Liegt der Füllstand weit darunter, kann eine noch größere Menge erforderlich sein.
6. Ist eine erneute Kontrolle des Füllstands erwünscht, diese nach einer kürzeren Fahrt durchführen. Anschließend die Schritte 1–4 wiederholen.

WARNUNG

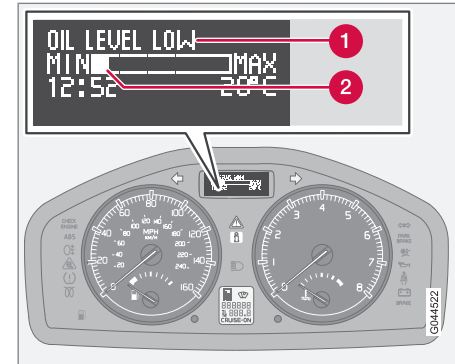
Niemals über die **MAX**-Marke hinüber auffüllen. Der Füllstand darf niemals über **MAX** oder unter **MIN** liegen, da dies zu Motorschäden führen kann.

WARNUNG

Vermeiden Sie Ölspritzer auf den heißen Auslasskrümmern. Brandgefahr!

Motoren mit elektronischem Ölstandgeber²
Einfüllrohr.³

Solange keine Mitteilung angezeigt wird, müssen Sie auch keine Maßnahmen bezüglich des Motorölstands ergreifen, siehe Abbildung unten.



Mitteilung und Graph im Display.

- 1 Mitteilung
- 2 Motorölstand

Der Ölstand wird mit Hilfe des elektronischen Ölstandmessers mit dem Daumenrad bei abgestelltem Motor kontrolliert, siehe Seite 67.

WARNUNG

Wird die Mitteilung **Ölservice erforderlich** angezeigt, in die Werkstatt fahren. Der Ölstand kann zu hoch sein.

² Gilt nur für 5-Zyl.-Dieselmotor.

³ Motoren mit elektronischem Ölstandgeber haben keinen Messstab (5-Zyl.-Dieselmotor).



Öle und Flüssigkeiten

! WICHTIG

Bei Mitteilung **Öl stand niedrig**. Öl nachfüllen nur 0,5 Liter einfüllen.

i ACHTUNG

Der Ölstand wird vom System nur während der Fahrt erfasst. Das System kann Veränderungen nicht sofort nach dem Auffüllen bzw. Ablassen von Öl erfassen. Das Fahrzeug muss ca. 30 km gefahren werden, bis der Ölstand wieder korrekt angezeigt wird.

! WARNUNG

Kein Öl mehr einfüllen, wenn der Füllstand (3) oder (4) angezeigt wird, wie in der Abbildung unten zu sehen. Der Füllstand darf niemals über **MAX** oder unter **MIN** liegen, da dies zu Motorschäden führen kann.

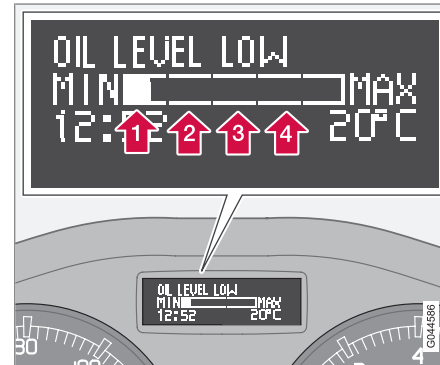
! WARNUNG

Vermeiden Sie Ölspritzer auf den heißen Auslasskrümmern. Brandgefahr!

Messung des Ölstands

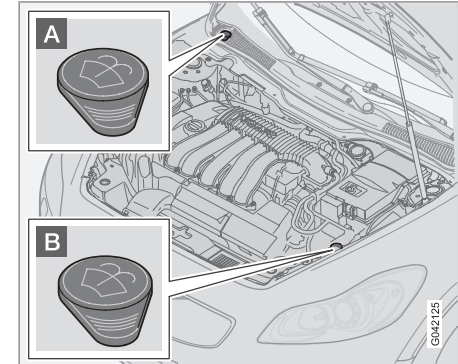
Wenn eine Kontrolle des Ölstands erwünscht ist, diese wie unten beschrieben durchführen.

1. Schlüsselstellung **II** aktivieren, siehe Seite 159.
2. Das Daumenrad am linken Lenkradhebel in Stellung **Motorölstand Bitte warten...** drehen.
 - > Es werden Informationen zum Motorölstand angezeigt.



Die Zahlen 1–4 stehen für den Füllstand. Kein Öl mehr einfüllen, wenn der Füllstand (3) oder (4) angezeigt wird. Empfohlen wird der Füllstand 4.

Scheibenreinigungsflüssigkeit einfüllen



Die Windschutzscheiben- und die Scheinwerferwaschanlage haben einen gemeinsamen Flüssigkeitsbehälter.

Füllmengenangaben siehe Tabelle Flüssigkeiten auf Seite 311.

A Einfüllen bei Fahrzeugen mit Dieselmotor.

B Einfüllen bei Fahrzeugen mit Benzinmotor.

Im Winter Scheibenreinigungsflüssigkeit mit Frostschutz verwenden, um ein Gefrieren der Pumpe, des Behälters und der Schläuche auszuschließen.

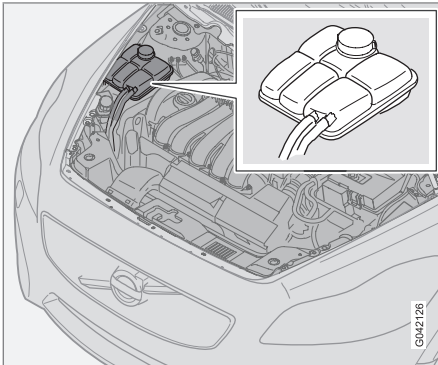
Öle und Flüssigkeiten

ACHTUNG

Die konzentrierte Scheibenwaschflüssigkeit **vor** dem Einfüllen mit Wasser vermengen.

Tipp: Die Wischerblätter immer beim Auffüllen der Waschflüssigkeit reinigen.

Kühlmittel, Füllstandkontrolle und Einfüllen



Beim Einfüllen sind die Anweisungen auf der Verpackung zu befolgen. Es ist wichtig, die Kühlmittel-/Wassermenge an die herrschenden Witterungsbedingungen anzupassen. Niemals nur Wasser nachfüllen. Die Gefriergefahr

erhöht sich bei zu niedrigem bzw. zu hohem Kühlmittelanteil.

WICHTIG

- Ein hoher Gehalt an Chlor, Chloriden und anderen Salzen kann zu Korrosion in der Kühlanlage führen.
- Stets Kühlmittel mit Korrosionsschutz gemäß den Empfehlungen von Volvo verwenden.
- Darauf achten, dass die Kühlmittelmischung zu 50 % aus Wasser und zu 50 % aus Kühlmittel besteht.
- Das Kühlmittel mit Leitungswasser von zulässiger Qualität mischen. Bei Unsicherheiten bezüglich der Wasserqualität fertig gemischtes Kühlmittel gemäß den Empfehlungen von Volvo verwenden.
- Beim Wechsel des Kühlmittels oder Austausch von Bauteilen des Kühlsystems ist die Kühlanlage mit Leitungswasser von zulässiger Qualität bzw. mit fertig gemischtem Kühlmittel zu spülen.
- Der Motor darf nur bei ausreichend gefüllter Kühlanlage laufen. Andernfalls können zu hohe Temperaturen auftreten die Schäden (Risse) im Zylinderblock verursachen können.

Füllmengenangaben und Standard bezüglich der Wasserqualität siehe Seite 311.

Regelmäßig den Kühlmittelstand überprüfen!

Der Kühlmittelstand muss zwischen der **MIN**- und der **MAX**-Marke des Ausgleichbehälters liegen. Wenn die Kühlanlage nicht den vorgesehenen Füllstand aufweist, können lokal sehr hohe Temperaturen auftreten, welche Schäden (Risse) im Zylinderkopf zur Folge haben können. Flüssigkeit nachfüllen, wenn der Kühlmittelstand unter die **MIN**-Marke gesunken ist.

WARNUNG

Das Kühlmittel kann sehr heiß sein. Wenn das Kühlmittel bei warmem Motor aufgefüllt werden muss, den Deckel des Ausgleichbehälters vorsichtig aufdrehen, damit der Überdruck im Behälter entweichen kann.

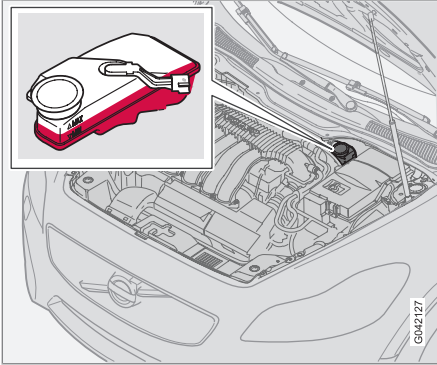
ACHTUNG

Der Motor darf nur bei ausreichend gefüllter Kühlanlage laufen. Andernfalls können zu hohe Temperaturen auftreten die Schäden (Risse) im Zylinderblock verursachen können.



Öle und Flüssigkeiten

Brems- und Kupplungsflüssigkeit, Füllstandkontrolle und Einfüllen



Brems- und Kupplungsflüssigkeit haben einen gemeinsamen Behälter⁴. Der Füllstand muss zwischen der **MIN**- und der **MAX**-Marke liegen. Den Füllstand regelmäßig überprüfen. Die Bremsflüssigkeit alle zwei Jahre oder bei jedem zweiten planmäßigen Service wechseln.

Füllmengenangaben und empfohlene Bremsflüssigkeitsqualität siehe Tabelle Flüssigkeiten auf Seite 311.

Bei Fahrzeugen, deren Bremsen häufiger und starker Beanspruchung ausgesetzt sind, z. B.

durch Fahrten im Gebirge oder in tropischem Klima mit hoher Luftfeuchtigkeit, muss die Flüssigkeit einmal jährlich gewechselt werden.

ger als normalerweise ist und mehr Kraft zum Drehen des Lenkrads erforderlich ist.

WARNUNG

Wenn der Füllstand der Bremsflüssigkeit unter dem **MIN**-Stand im Bremsflüssigkeitsbehälter liegt, sollte das Fahrzeug erst weitergefahren werden, nachdem Bremsflüssigkeit nachgefüllt wurde.

Lassen Sie den Grund für den Bremsflüssigkeitsverlust überprüfen.

Servolenköl, Füllstandkontrolle und Einfüllen

ACHTUNG

Der Ölstand wird bei jedem Service überprüft.

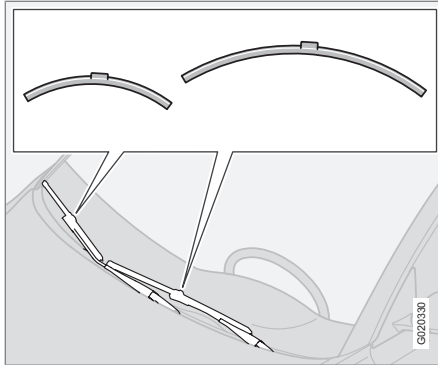
Das Öl muss nicht gewechselt werden. Füllmengenangaben und empfohlene Ölqualität siehe Seite 311.

Bei einer Störung der Servolenkanlage oder wenn das Fahrzeug nicht mit Strom versorgt wird und abgeschleppt werden muss, kann es weiterhin gelenkt werden. Dabei ist jedoch zu beachten, dass die Lenkung viel schwergängi-

⁴ Unterschiedliche Anordnung je nach Fahrzeugmodell (Linkslenker oder Rechtslenker).

Wischerblätter

Wischerblätter



i ACHTUNG

Die Wischerblätter sind unterschiedlich lang. Das Wischerblatt auf der Fahrerseite ist länger als das andere Wischerblatt.

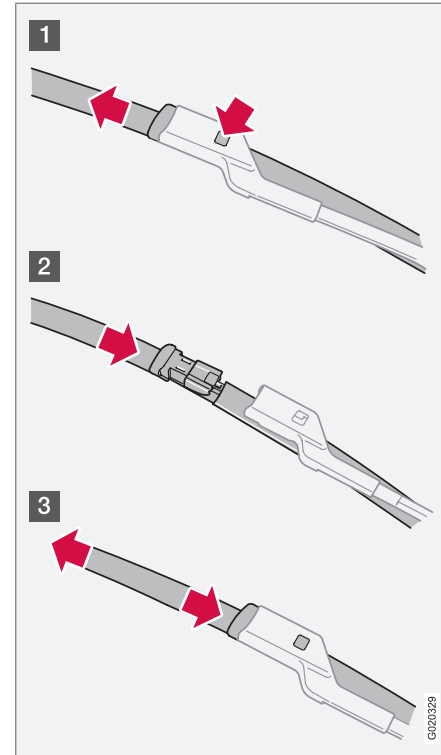
Reinigung

Zur Reinigung der Wischerblätter und der Windschutzscheibe siehe Seite 222.

! WICHTIG

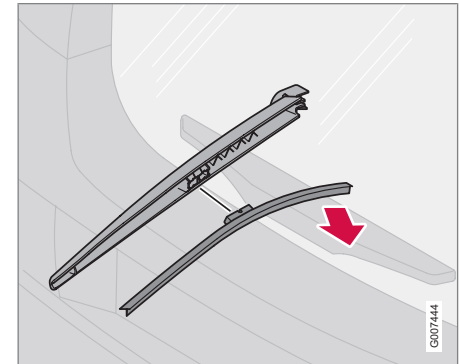
Die Wischerblätter regelmäßig kontrollieren. Ausbleibende Kontrollen verkürzen die Lebenslänge der Wischerblätter.

Wischerblätter austauschen, Windschutzscheibe



- 1 Den Wischerarm hochklappen.
- 2 Auf die Taste an der Wischerblattbefestigung drücken und das Wischerblatt gerade (1) - parallel zum Wischerarm - herausziehen.
- 3 Das neue Wischerblatt aufschieben (2), bis ein Klickgeräusch zu hören ist.
 - > Sicherstellen (3), dass das Blatt richtig fest sitzt und den Wischerarm herunterklappen.

Wischerblätter, Heckscheibe, austauschen



1. Wischerarm ausklappen.



Wischerblätter

2. Wischerblatt zur Heckscheibe hin abziehen.
3. Das neue Wischerblatt festdrücken.
 - > Sicherstellen, dass es richtig fest sitzt und den Wischerarm zurückklappen.



Startbatterie

Handhabung

Haltbarkeit und Funktion der Startbatterie werden von der Anzahl Starts und Entladungen, von der Fahrweise, den Fahrbedingungen, Klimaverhältnissen u. dgl. beeinflusst.

- Die Startbatterie niemals bei laufendem Motor trennen.
- Überprüfen, ob die Startbatteriekabel richtig angeschlossen und gut angezogen sind.

**WARNUNG**

- Startbatterien können hochexplosives Knallgas bilden. Ein einziger Funke, der entstehen kann, wenn die Starthilfekabel falsch angeschlossen werden, kann eine Explosion der Batterie herbeiführen.
- Die Startbatterie enthält Schwefelsäure, die schwerste Verätzungen verursachen kann.
- Sollte die Säure in Kontakt mit den Augen, der Haut oder der Kleidung kommen, mit reichlich Wasser spülen. Geraten Säurespritzer in die Augen, sofort Arzt aufsuchen!

**ACHTUNG**

Die Lebensdauer der Startbatterie wird durch häufiges Entladen verringert.

Die Haltbarkeit der Startbatterie wird von mehreren Faktoren beeinflusst, wie z. B. den Fahrbedingungen und den Klimaverhältnissen. Die Startkapazität der Batterie nimmt mit der Zeit schrittweise ab. Sie muss daher geladen werden, wenn das Fahrzeug längere Zeit nicht verwendet oder nur kurze Strecken gefahren wird. Starke Kälte begrenzt die Startkapazität um ein Weiteres.

Um einen guten Zustand der Startbatterie sicherzustellen, wird empfohlen, das Fahrzeug mindestens 15 Minuten/Woche zu fahren oder die Batterie an ein Batterieladegerät mit automatischer Wartungsladung anzuschließen.

Eine Startbatterie, die stets vollgeladen ist, hat eine maximale Lebensdauer.

Symbole auf der Batterie

Schutzbrille tragen.



Weitere Informationen in der Betriebsanleitung.



Batterie außer Reichweite von Kindern aufbewahren.



Batterie enthält ätzende Säure.



Startbatterie



Funken oder offenes Feuer verboten.



Explosionsgefahr.



Dem Recycling zuzuführen.

GGH4513

i ACHTUNG

Verbrauchte Batterien müssen auf umweltfreundliche Weise entsorgt werden. Batterien enthalten Blei.

Batterie austauschen

Ausbau

1. Den Transponderschlüssel aus dem Zündschloss abziehen.
2. Vor dem Lösen elektrischer Anschlüsse mindestens 5 Minuten warten.
 - > Die elektrische Anlage des Fahrzeugs muss notwendige Informationen in den Steuergeräten speichern.
3. Die Abdeckung entfernen.
4. Das schwarze Minuskabel lösen.



WARNUNG

Plus- bzw. Minuskabel in der richtigen Reihenfolge anschließen und abklemmen.

5. Das rote Pluskabel lösen.
6. Die vordere Wand des Batteriekastens mit einem Schraubendreher lösen.
7. Den Entlüftungsschlauch von der Batterie lösen.
8. Klammer, die die Batterie hält, lösen.
9. Batterie herausheben.

Einbau

1. Die Batterie einsetzen.

2. Klammer, die die Batterie hält, festschrauben.
3. Den Entlüftungsschlauch anschließen.
 - > Kontrollieren, dass er korrekt an die Batterie und den Auslass in der Karosserie angeschlossen ist.
4. Die vordere Wand des Batteriekastens montieren.
5. Das rote Pluskabel anschließen.
6. Das schwarze Minuskabel anschließen.
7. Die Abdeckung an der Batterie befestigen.

Für weitere Informationen zur Startbatterie des Fahrzeugs – siehe Seiten 189 und 318.

DRIVE Start/Stop*

Mit Start/Stop-Funktion versehene Fahrzeuge sind mit zwei 12-V-Batterien ausgestattet – einer besonders kräftigen Startbatterie und einer Unterstützungsbatterie, die bei der Startsequenz der Start/Stop-Funktion hilft.

Für weitere Informationen zu Start/Stop – siehe Seite 169.

Startbatterie

Batterie	Start	Unterstützung
Kaltstartfähigkeit ^A , CCA (A)	760	120
Abmessungen ^B , L x B x H (mm)	278 x 175 x 190	150 x 90 x 106
Kapazität (Ah)	70	8

A Gemäß SAE-Standard.

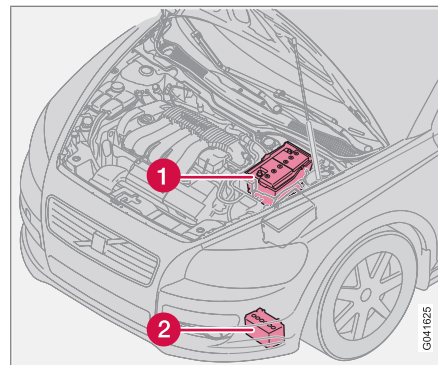
B Größtmögliche Abmessungen.

ACHTUNG

- Je höher der Stromverbrauch im Fahrzeug (zusätzliche Kühlung/Heizung usw.) desto mehr muss die Startbatterie geladen werden = Höherer Kraftstoffverbrauch.
- Wenn die Kapazität der Startbatterie unter das niedrigste zulässige Niveau gesunken ist, wird die Start/Stop-Funktion ausgeschaltet.

Wenn die Start/Stop-Funktion aufgrund eines zu hohen Stromverbrauchs vorübergehend ausgeschaltet wird, passiert Folgendes:

- Der Motor startet automatisch¹, ohne dass der Fahrer die Kupplung durchdrückt.

Position Batterien

1. Startbatterie² 2. Unterstützungsbatterie.

Die Unterstützungsbatterie benötigt normalerweise nicht mehr Wartung als die herkömmliche Startbatterie. Bei Fragen oder Problemen sollte eine Werkstatt kontaktiert werden – eine Volvo-Vertragswerkstatt wird empfohlen.

WICHTIG

Bei Nichtbeachtung des folgenden Punktes kann die Start/Stop-Funktion nach dem Anschluss der externen Startbatterie oder des Batterieladegeräts vorübergehend ausfallen:

- Der negative Batteriepol an der Startbatterie des Fahrzeugs darf **niemals** für den Anschluss einer externen Startbatterie oder eines Batterieladegeräts verwendet werden – ausschließlich das **Fahrgestell des Fahrzeugs** darf als Massepunkt verwendet werden.

Siehe Abschnitt "Starthilfe" – dort wird beschrieben, wo und wie die Kabelklemmen zu positionieren sind.

¹ Autostart ist nur möglich, wenn sich der Schalthebel in der Neutralstellung befindet.

² Die Startbatterie wird ausführlich auf Seite 245 beschrieben.



Startbatterie

ACHTUNG

Wenn die Startbatterie so stark entladen ist, dass alles „schwarz“ ist und das Fahrzeug im Prinzip sämtliche normalen elektrischen Funktionen verloren hat, und der Motor mit Hilfe einer externen Batterie oder einem Batterieladegerät gestartet wird, ist die Start/Stop-Funktion aktiviert. Ein Autostopp des Motors ist dann zwar möglich, der Start/Stop-Funktion gelingt es aber aufgrund der unzureichenden Kapazität in der Startbatterie ggf. nach einem Stopp nicht, den Motor wieder automatisch zu starten.

Damit der Autostart nach dem Auto-Stopp gelingt, muss die Batterie zunächst aufgeladen werden. Bei einer Außentemperatur von +15 °C muss die Batterie mindestens eine Stunde lang geladen werden. Bei einer niedrigeren Außentemperatur wird eine Ladezeit von 3–4 Stunden empfohlen. Am besten ist es, die Batterie mit einem externen Batterieladegerät aufzuladen.

Wenn diese Möglichkeit nicht besteht, wird empfohlen die Start/Stop-Funktion vorübergehend zu deaktivieren, bis die Startbatterie ausreichend geladen wurde.

Für weitere Informationen zum Laden der Startbatterie, siehe Abschnitt „Batterie“ im Kapitel „Pflege und Service“.

Glühlampen auswechseln

Allgemeines

Alle Glühlampen sind auf Seite 318 spezifiziert.

Zu den Glühlampen und anderen Lichtquellen eines speziellen Typs bzw. die in einer Werkstatt ausgetauscht werden müssen, gehören diejenigen in:

- Aktive Xenon-Scheinwerfer - ABL (Xenon-Lampen)
- Tagesfahrlicht (DRL) im Spoiler
- Blinkerleuchten, Außenspiegel und Annäherungsbeleuchtung
- Leseleuchten, Einstiegsbeleuchtung und Handschuhfachbeleuchtung
- Innenraumbelichtung an der Decke
- Bremsleuchten

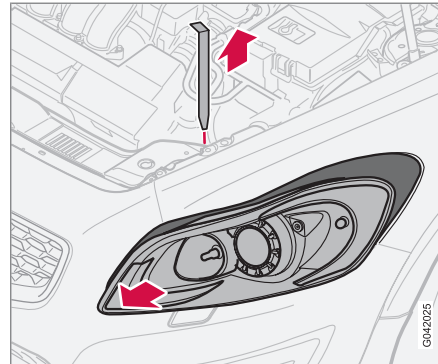
WARNUNG

Wenn das Fahrzeug mit Xenon-Scheinwerfer ausgestattet ist, müssen die Xenon-Lampen in einer Werkstatt ausgetauscht werden – eine Volvo-Vertragwerkstatt wird empfohlen. Die Arbeit mit den Xenon-Lampen erfordert aufgrund der hohen Spannung des Scheinwerfers besondere Vorsicht.

WICHTIG

Niemals das Glas der Glühlampen direkt mit den Fingern berühren. Fett und Öl auf den Fingern verdampfen durch die Wärme und hinterlassen einen Belag auf dem Reflektor, der dadurch zerstört werden kann.

Glühlampen vorn auswechseln



Zum Auswechseln der Glühlampen vorn (mit Ausnahme des Nebelscheinwerfers) wird das komplette Lampengehäuse über den Motorraum gelöst und herausgenommen.

Lampengehäuse ausbauen

1. Transponderschlüssel abziehen und Schalter für die Beleuchtung in Stellung 0 drehen.
2. Sicherungsstift des Lampengehäuses herausziehen.

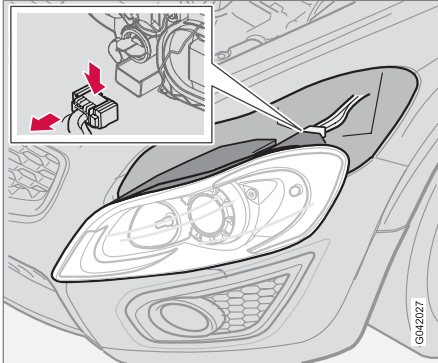
WICHTIG

Nicht am Kabel, sondern nur am Steckverbinder ziehen.

3. Das Lampengehäuse erst zur Seite drücken und dann nach vorn herausziehen.
4. Den Steckverbinder lösen. Dazu den Clip mit dem Daumen nach unten drücken und gleichzeitig den Steckverbinder mit der anderen Hand herausführen.



Glühlampen auswechseln



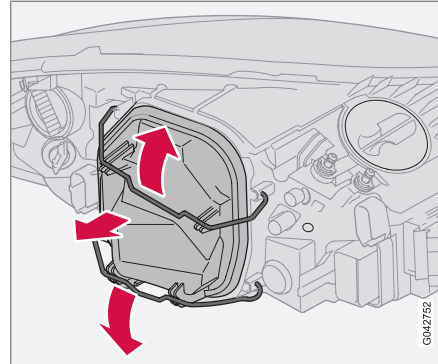
5. Lampengehäuse herausheben und auf einer weichen Unterlage ablegen, damit die Linse nicht zerkratzt wird.

Lampengehäuse einbauen

1. Den Steckverbinder anschließen und das Lampengehäuse und den Sicherungsstift einbauen. Sicherstellen, dass der Stift ordnungsgemäß eingesetzt ist.
2. Funktionskontrolle der Beleuchtung durchführen.

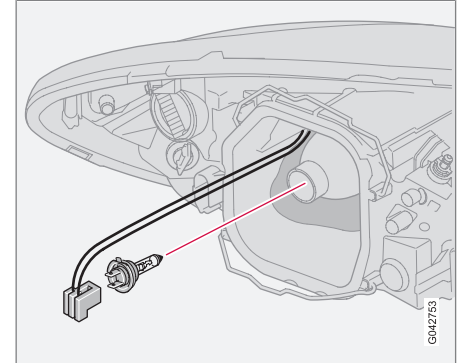
Das Lampengehäuse muss vor Einschalten der Beleuchtung oder Einführen des Transponderschlüssels in das Zündschloss angeschlossen und ordentlich befestigt sein.

Abblendlicht



Abdeckung und Glühlampe ausbauen

1. Komplettes Lampengehäuse lösen.
2. Die Sperrungen zur Seite drücken und die Abdeckung entfernen.
3. Die Klemmfeder, die die Glühlampe hält, ausbauen. Die Klemmfeder dazu zuerst nach links drücken, bis sie sich löst, und dann nach außen/unten führen.
4. Die Glühlampe herausziehen.

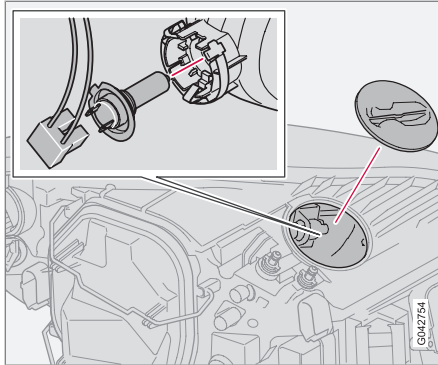


Neue Glühlampe einsetzen

1. Die neue Glühlampe einsetzen. Sie passt nur in einer bestimmten Position.
2. Die Klemmfeder nach innen/oben drücken und dann etwas nach rechts, so dass sie in dieser Stellung festschnappt.
3. Steckverbinder wieder festdrücken.
4. Kunststoffabdeckung wieder aufsetzen.
5. Lampengehäuse wieder einsetzen, siehe Seite 249.

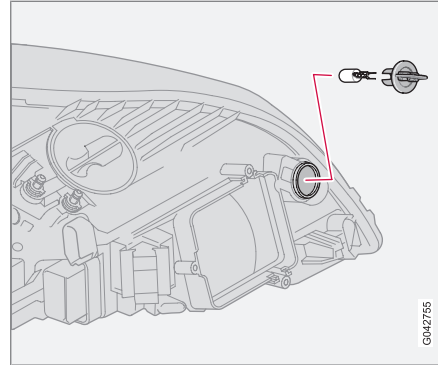
Glühlampen auswechseln

Fernlicht



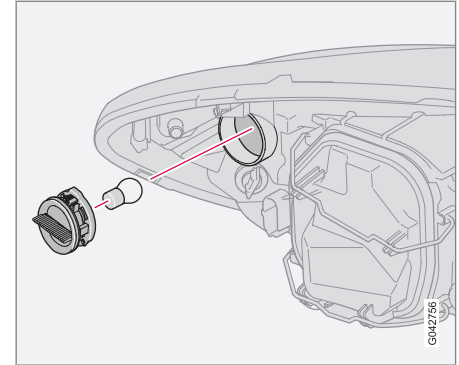
1. Komplettes Lampengehäuse lösen.
2. Linker Scheinwerfer:
Lampenfassung gegen den Uhrzeigersinn drehen.
Rechter Scheinwerfer:
Lampenfassung im Uhrzeigersinn drehen.
3. Lampenfassung herausziehen und Glühlampe auswechseln.
4. Die Lampenfassung einsetzen. Sie kann nur auf eine Weise befestigt werden.
5. Lampengehäuse einsetzen.

Positionsluchten/Standlicht



1. Die Lampenfassung gegen den Uhrzeigersinn drehen, herausziehen und Glühlampe auswechseln.
2. Die Lampenfassung einsetzen. Sie kann nur auf eine Weise befestigt werden.

Blinkerleuchten

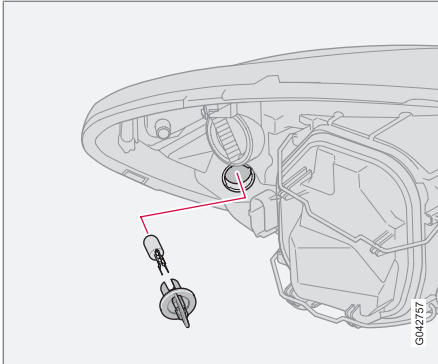


1. Lampenfassung gegen den Uhrzeigersinn drehen und herausnehmen.
2. Die Glühlampe aus der Lampenfassung entfernen. Dazu die Glühlampe in die Lampenfassung drücken und gegen den Uhrzeigersinn drehen.
3. Eine neue Glühlampe einsetzen und die Lampenfassung in das Lampengehäuse zurücksetzen.



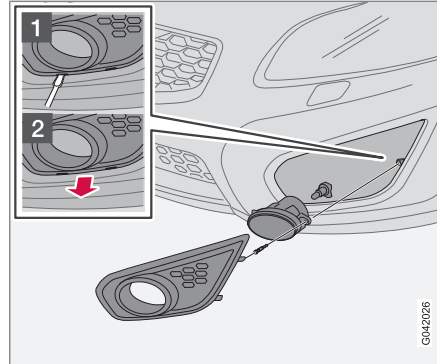
Glühlampen auswechseln

Seitenmarkierungsleuchten



1. Die Lampenfassung gegen den Uhrzeigersinn drehen, herausziehen und Glühlampe auswechseln.
2. Die Lampenfassung einsetzen. Sie passt nur in einer bestimmten Position.

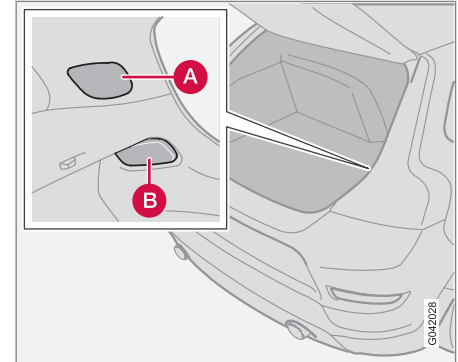
Nebelscheinwerfer



1. Die gesamte Beleuchtung ausschalten und den Transponderschlüssel in Stellung **0** drehen.
2. Die Abdeckung mit Hilfe eines Werkzeugs gerade in Richtung Fahrzeugmitte herausziehen, siehe Abbildung oben.
 - > Die Clips (1) lösen und gerade herausziehen (2).
3. Die Schraube des Lampengehäuses ausschrauben und das Lampengehäuse herausziehen.
4. Den Steckverbinder von der Glühlampe abziehen.

5. Die Glühlampe gegen den Uhrzeigersinn drehen und herausziehen.
6. Neue Glühlampe einsetzen und im Uhrzeigersinn drehen.
7. Die Lampenfassung einsetzen. Die Markierung **TOP** an der Lampenfassung muss oben sein.
8. Das Lampengehäuse mit der Schraube befestigen und die Verkleidung anbringen.

Glühlampenträger ausbauen



Glühlampen auswechseln

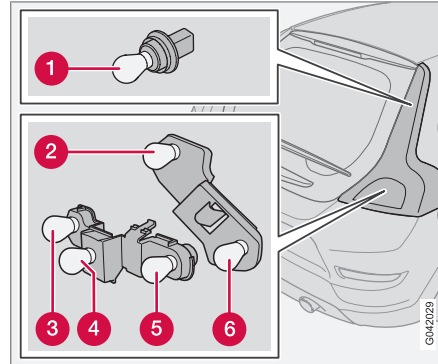
Sämtliche Lampen in der Heckleuchte werden vom Laderaum aus ausgetauscht.

1. Die gesamte Beleuchtung ausschalten und den Transponderschlüssel in Stellung **0** drehen.
2. Klappe (A oder B) an der rechten/linken Verkleidung entfernen, um an die Lampen heranzukommen.
3. Die Glühlampen sind auf getrennten Lampenträgern angeordnet.
4. Steckverbinder vom Lampenträger lösen.
5. Sperrhaken zusammendrücken und Lampenträger herausziehen.
6. Glühlampe auswechseln.
7. Steckverbinder anschließen.
8. Lampenträger festdrücken und Klappe (A oder B) anbringen.

ACHTUNG

Wenn nach dem Austausch einer defekten Glühlampe weiterhin eine Fehlermitteilung angezeigt wird, wird empfohlen, eine Volvo-Vertragswerkstatt aufzusuchen.

Anordnung der Glühlampen in der Lampenfassung hinten

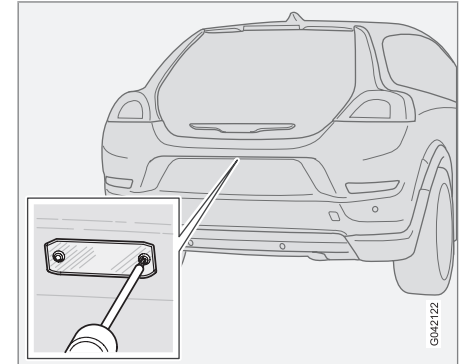


- 1 Bremsleuchten
- 2 Positionsleuchten/Standlicht und Nebelschlussleuchten
- 3 Positionsleuchten/Standlicht
- 4 Rückfahrcheinwerfer
- 5 Blinkerleuchten
- 6 Positionsleuchten/Standlicht

ACHTUNG

Die Nebelschlussleuchte leuchtet bei Linkslenkern nur in der linken Schlussleuchte und bei Rechtslenkern nur in der rechten.

Kennzeichenbeleuchtung



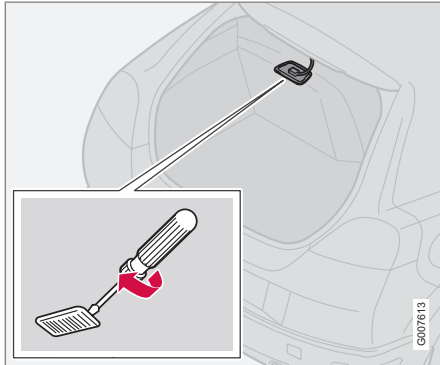
1. Die gesamte Beleuchtung ausschalten und den Transponderschlüssel in Stellung **0** drehen.
2. Die Schrauben mit einem Schraubendreher lösen.
3. Das Glas vorsichtig lösen.
4. Die alte Glühlampe gegen eine neue ersetzen.



Glühlampen auswechseln

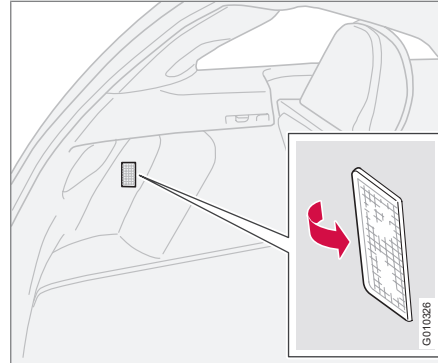
- Das Glas wieder anbringen und festschrauben.

Laderaum



- Vorsichtig einen Schraubendreher in das Lampengehäuse einführen und etwas drehen, um das Lampengehäuse zu lösen.
- Defekte Glühlampe entfernen.
- Setzen Sie ein neue Glühlampe ein.

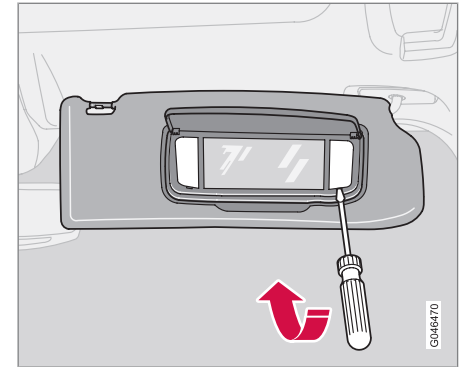
Innenbeleuchtung im Laderaum



Die Laderaumbeleuchtung besteht ebenfalls aus einer Lampe auf der linken Seite des Laderaums.

- Vorsichtig einen Schraubendreher in die Linse einführen und etwas drehen, um die Linse zu lösen.
- Steckverbinder vom Lampenträger lösen.

Beleuchtung Frisierspiegel*



Abnehmen der Leuchtenlinse

- Vorsichtig einen Schraubendreher unter die Lampenlinse einführen und vorsichtig die Sperrungen am Rand hochbiegen.
- Lampenlinse ausschnappen.
- Glühlampe mit einer Schnabelzange gerade zur Seite herausziehen und eine neue einsetzen. Achtung! Nicht zu fest mit der Zange zuklemmen. Das Glas der Lampe könnte dadurch zerbrochen werden.

Anbringen der Leuchtenlinse

- Die Leuchtenlinse wieder anbringen.



Glühlampen auswechseln

2. Die Linse festdrücken.



Sicherungen

Allgemeines

Um zu verhindern, dass die elektrischen Systeme des Fahrzeugs durch etwaige Kurzschlüsse oder Überbelastung Schaden nehmen, werden die verschiedenen elektrischen Funktionen und Komponenten durch eine Anzahl von Sicherungen geschützt.

Die Sicherungen befinden sich an zwei Stellen im Fahrzeug:

- Relais-/Sicherungszentrale im Motorraum.
- Relais-/Sicherungszentrale im Innenraum.

Sicherungen auswechseln

Ist ein elektrisches Bauteil oder Funktion defekt, kann dies darauf zurückzuführen sein, dass die entsprechende Sicherung kurzzeitig überlastet war und durchgebrannt ist.

1. Mit Hilfe des Sicherungsverzeichnisses die betreffende Sicherung ausfindig machen.
2. Sicherung herausziehen und von der Seite betrachten, um zu sehen, ob der gebogene Draht durchgebrannt ist.
3. Sollte der Draht durchgebrannt sein, Sicherung durch eine neue Sicherung mit derselben Farbe und Amperezahl ersetzen.

In jeder Sicherungszentrale ist Platz für einige Ersatzsicherungen. Wenn die gleiche Siche-

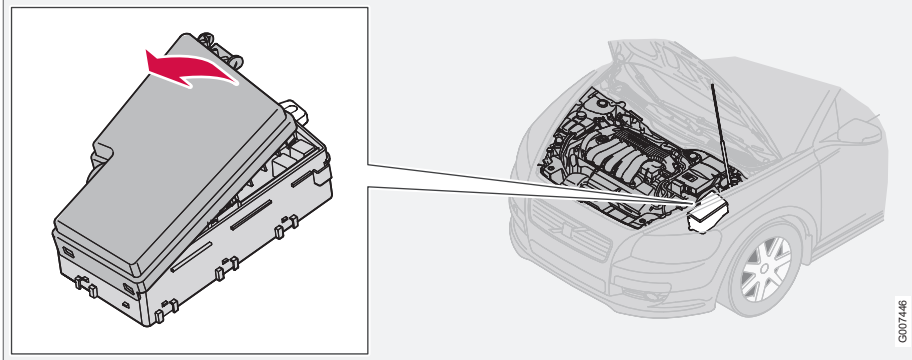
rung wiederholt durchbrennt, liegt ein Fehler im Bauteil vor. Volvo empfiehlt in diesem Fall zur Kontrolle eine Volvo-Vertragswerkstatt aufzusuchen.



WARNUNG

Zum Ersetzen einer Sicherung niemals einen anderen Gegenstand als eine Sicherung oder eine Sicherung mit einer höheren als der angegebenen Amperezahl verwenden, da dies anderenfalls zu großen Schäden an der elektrischen Anlage führen und möglicherweise einen Brand verursachen kann.

Relais-/Sicherungszentrale im Motorraum



Der Sicherungskasten hat 36 Sicherungsplätze. Beim Austausch einer durchgebrannten Sicherung darauf achten, dass die neue Sicherung die gleiche Farbe und Amperezahl aufweist wie die defekte Sicherung.

- Die Sicherungen 19–36 sind vom Typ „Mini Fuse“.
- Die Sicherungen 7–18 sind vom Typ „JCASE“ und sollten in einer Werkstatt ausgetauscht werden.¹

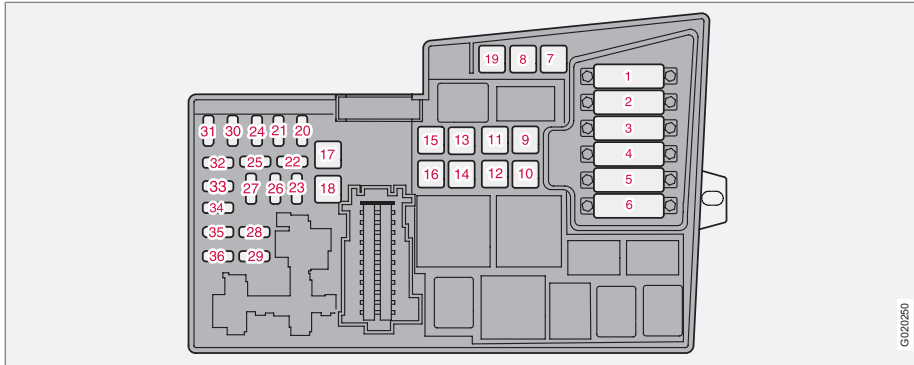
- Die Sicherungen 1–6 sind vom Typ „Midi Fuse“ und dürfen nur von einer Werkstatt ausgetauscht werden.¹

Auf der Deckelinnenseite ist eine Zange befestigt, mit der Sicherungen einfacher herausgezogen und eingesetzt werden können.

¹ Eine Volvo-Vertragswerkstatt wird empfohlen.



Sicherungen



1.	Lüfter	50 A
2.	Servolenkung	80 A
3.	Speisung Sicherungszentrale im Innenraum	60 A
4.	Speisung Sicherungszentrale im Innenraum	60 A
5.	PTC-Element Luftvorwärmer*	80 A
6.	Glühkerze (D4162T)	60 A
	Glühkerze (5-Zyl.-Dieselmotor)	70 A
7.	ABS-Pumpe	40 A

8.	ABS-Ventile	20 A
9.	Motorfunktionen	30 A
10.	Gebläse Innenraum	40 A
11.	Scheinwerferwaschanlage	20 A
12.	Elektrisch beheizbare Heckscheibe	30 A
13.	Steuermagnet Anlasser	30 A
14.	Anhängerverkabelung*	40 A
15.	Reserveplatz	-

16.	Infotainment	30 A
17.	Scheibenwischer	30 A
18.	Speisung Sicherungszentrale im Innenraum	40 A
19.	Reserveplatz	-
20.	Signalhorn	15 A
21.	Kraftstoffbetriebene Zusatzheizung, Innenraumheizung*	20 A
22.	Reserveplatz	-



Sicherungen

23.	Motorsteuergerät (5-Zyl.-Benzinmotor), Getriebesteuergerät (5-Zyl.-Motor)	10 A	32.	Einspritzventile (5-Zyl.-Benzinmotor), Turboregelventil (5-Zyl.-Dieselmotor), Ölstandgeber (5-Zyl.-Dieselmotor)	10 A	35.	Relaisspule Relais Klimaanlage, PTC-Element Ölabscheider (5-Zyl.-Benzinmotor), Luftmassenmesser (5-Zyl.-Benzinmotor), Turboregelventil (5-Zyl.-Benzinmotor), Magnetventile variable Ventilzeit (5-Zyl.-Benzinmotor), Einspritzventile (2.0-l-Benzinmotor), EVAP-Ventil (2.0-l-Benzinmotor), Ventil Luft-Kraftstoff-Gemisch (2.0-l-Benzinmotor), Regelventil Kraftstoffdruck (5-Zyl.-Dieselmotor), Motorsteuergerät (5-Zyl.-Dieselmotor), Motor AGR (D4162T)	15 A
	Getriebesteuergerät (4-Zyl.-Motor)	15 A		Regelventil Kraftstoffdurchsatz (D4162T), Luftmassenmesser (D4162T), Regelmotor Turbo (D4162T)			Motorsteuergerät (Benzinmotor, D4162T), Gaspedalgeber, Lambdasonde (5-Zyl.-Dieselmotor)	
24.	Elektrisch beheizter Kraftstofffilter (5-Zyl.-Dieselmotor), PTC-Element Ölabscheider (5-Zyl.-Dieselmotor)	20 A	33.	Vakuumpumpe (5-Zyl.-Benzinmotor), Relaisspule Relais Vakuumpumpe (5-Zyl.-Benzinmotor), Motorsteuergerät (5-Zyl.-Dieselmotor), elektrisch beheizter Kraftstofffilter (D4162T)	20 A	36.	Motorsteuergerät (Benzinmotor, D4162T), Gaspedalgeber, Lambdasonde (5-Zyl.-Dieselmotor)	10 A
25.	Zentrales Elektroniksteuerggerät (CEM) (Start/Stop)	10 A		34.	Zündspulen (Benzinmotor), Druckwächter Klimaanlage (5-Zyl.-Motor), Steuergerät Glühkerzen (5-Zyl.-Dieselmotor), AGR-Abgasreinigung (5-Zyl.-Dieselmotor), Lambdasonde (D4162T), Motorsteuergerät (Start/Stop), Relaisspulen RelaisStart/Stop		10 A	
26.	Zündschloss	15 A						
27.	Klimaanlagenkompressor	10 A						
28.	Reserveplatz	–						
29.	Nebelscheinwerfer Tagesfahrlicht (DRL)*	15 A						
30.	Kühlmittelpumpe (Start/Stop)	10 A						
31.	Spannungsregler Generator (4-Zyl.-Benzinmotor)	10 A						

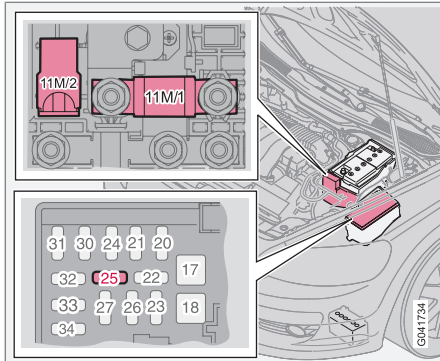
* Option/Zubehör, für weitere Informationen siehe „Einführung“.





Sicherungen

DRiVe Start/Stop*

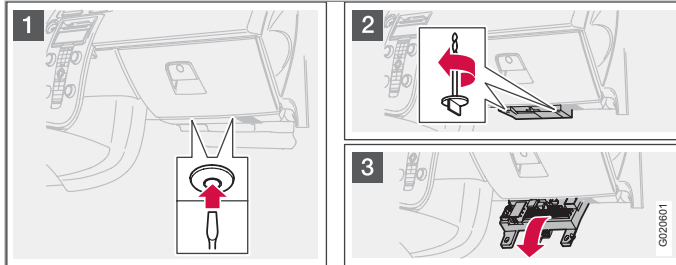


Für weitere Informationen zu DRiVe Start/Stop – siehe Seite 169.

Position Sicherungen für Start-/Stopp-Funktion.

Nr.	Komponente	A
11M/1	Zentralelektrik Motorraum	125
11M/2	Batterieüberwachungssensor	15
25	Zentrales Elektronikteuengerät (CEM) (Referenzspannung Unterstützungsbatterie), Dieselmotor	10

Relais-/Sicherungszentrale im Innenraum



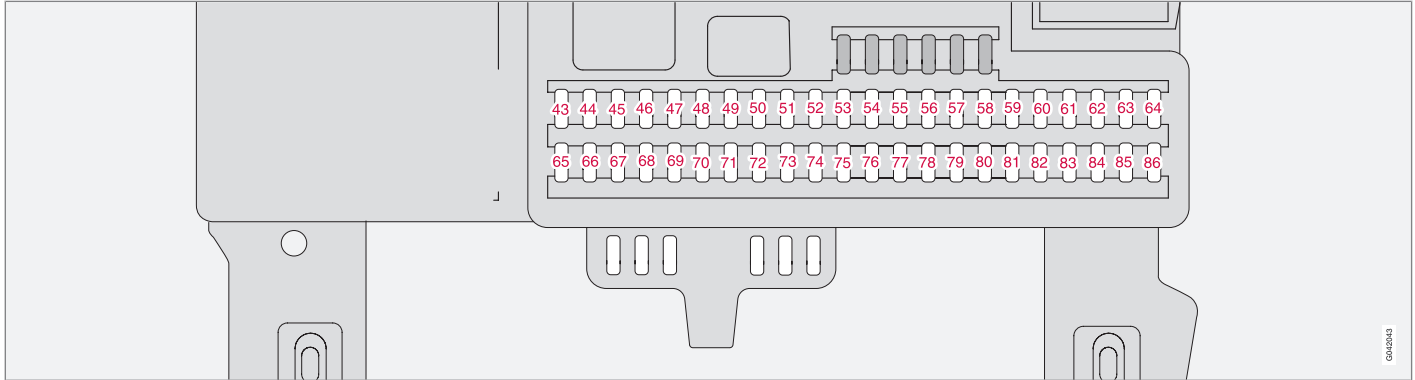
Der Sicherungskasten hat 50 Sicherungsplätze. Die Sicherungen befinden sich unter dem Handschuhfach. Dort ist auch Platz für einige Ersatzsicherungen. Werkzeuge zum Austauschen von Sicherungen befinden sich in der Relais-/Sicherungszentrale im Motorraum, siehe Seite 257.

Sicherung auswechseln

- 1 Die Innenverkleidung, die die Sicherungszentrale bedeckt, entfernen. Dazu den Mittelstift um ca. einen cm in die Befestigungsclips (1) drücken und anschließend die Clips herausziehen.
- 2 Die beiden Flügelschrauben (2), mit denen die Sicherungszentrale befestigt ist, gegen den Uhrzeigersinn drehen, bis sie sich lösen.
- 3 Die Sicherungszentrale (3) zur Hälfte herunterklappen, bis zum Anschlag zum Sitz hin ziehen und anschließend komplett herunterklappen. Die Sicherungszentrale kann ganz ausgehakt werden.
4. Die Sicherungszentrale in umgekehrter Reihenfolge schließen.
5. Den Mittelstift ganz aus den Befestigungsclips herausziehen, die Verkleidung mit den Befestigungsclips befestigen und den losen Stift wieder in die Befestigungsclips hineindrücken. Nun expandieren die Befestigungsclips und halten die Verkleidung an ihrem Platz.



Sicherungen



046233

43.	Telematik*, Stereoanlage, RTI*, Bluetooth*	15 A
44.	SRS-System, Motorsteuerggerät (5-Zyl.-Motor), D4162T	10 A
45.	Steckdose Innenraum	15 A
46.	Innenraum-, Handschuhfach- und Einstiegsbeleuchtung	5 A
47.	Innenbeleuchtung, fernbedienter Öffner Garagentor*	5 A
48.	Waschanlage, Heckscheibenwischer	15 A

49.	SRS-System	10 A
50.	Reserveplatz	-
51.	PTC-Element Luftvorwärmer*, Relaisspule Relais elektrisch beheizter Kraftstofffilter (5-Zyl.-Dieselmotor)	10 A
52.	Getriebesteuergerät, ABS-System	5 A
53.	Servolenkung	10 A
54.	Einparkhilfe*, Xenon*	10 A
55.	Steuergerät Keyless*	20 A

56.	Fernempfänger, Sirene*	10 A
57.	Diagnoseanschluss, Bremslichtschalter	15 A
58.	Fernlicht rechts, Relaisspule Relais Zusatzbeleuchtung*	7,5 A
59.	Fernlicht, links	7,5 A
60.	Sitzheizung Fahrerseite	15 A
61.	Sitzheizung Beifahrerseite	15 A
62.	Schiebedach*	20 A
63.	Reserveplatz	-



Sicherungen

64.	Reserveplatz	–
65.	Audio, Infotainment	5 A
66.	Audio, Infotainment, Klimaanlage	10 A
67.	Reserveplatz	–
68.	Geschwindigkeitsregelanlage	5 A
69.	Klimaanlage, Regensensor, Tasten für BLIS*, Einparkhilfe*, DRIVE	5 A
70.	Reserveplatz	–
71.	Reserveplatz	–
72.	Reserveplatz	–
73.	Schiebedach*, Konsole für Innenbeleuchtung, Sicherheitsgurtkontrolle hinten, Ablblendung Innenspiegel*	5 A
74.	Kraftstoffpumpe	15 A
75.	Reserveplatz	–
76.	Reserveplatz	–
77.	Reserveplatz	–
78.	Reserveplatz	–

79.	Rückfahrscheinwerfer, Ablblendung Innenspiegel (Signal)	5 A
80.	Reserveplatz	–
81.	Reserveplatz	–
82.	Speisung rechte Vordertür	25 A
83.	Speisung linke Vordertür	25 A
84.	Elektrisch verstellbarer Beifahrersitz	25 A
85.	Elektrisch verstellbarer Fahrersitz	25 A
86.	Innenbeleuchtung, Laderaumbeleuchtung, elektrisch verstellbare Sitze, Tankanzeige (2.0F)	5 A

Allgemeines.....	266
Audiofunktionen.....	268
Radiofunktionen.....	273
CD-Funktionen.....	278
Menüstruktur – Stereoanlage.....	281
Telefonfunktionen*.....	282
Menüstruktur – Telefon*.....	290
Bluetooth-Freisprechvorrichtung*.....	294



10

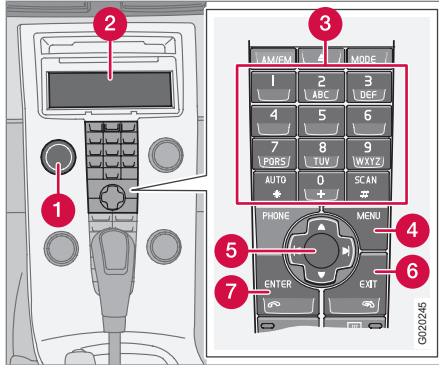
INFOTAINMENT





Allgemeines

Infotainment



- 1 **POWER** - Drucktaste, Stereoanlage ein/aus
- 2 Display
- 3 Tastenfeld
- 4 **MENU** - Aufrufen des Menüsystems
- 5 Navigationstasten
- 6 **EXIT** – Verlassen des Menüsystems
- 7 **ENTER** – Auswahl/Aktivierung/Deaktivierung

Bei Infotainment handelt es sich um ein System, in das Stereoanlage und Telefon* integriert

riert sind. Das Infotainmentsystem kann einfach über die Bedientafel und das Tastenfeld* im Lenkrad bedient werden, siehe Seite 74. Im Display (2) werden Mitteilungen und Informationen zur aktuellen Funktion angezeigt.

Stereoanlage

Ein/Aus

POWER (1) schaltet die Stereoanlage ein/aus. Wenn die Stereoanlage aktiviert ist und der Transponderschlüssel in Stellung 0 gedreht wird, ist sie aktiv, bis der Transponderschlüssel aus dem Zündschloss abgezogen wird. Die Stereoanlage wird automatisch das nächste Mal eingeschaltet, wenn der Transponderschlüssel in Stellung I gedreht wird.

Menübenutzung

Einige Infotainmentfunktionen werden über ein Menüsystem gesteuert. Die aktuelle Menüebene wird ganz oben rechts im Display angezeigt. Die Menüoptionen werden in der Mitte des Displays angezeigt.

- **MENU** (4) führt zum Menüsystem.
- Mit der oberen/unteren Navigationstaste (5) wird zwischen den Menüoptionen geblättert.

- Mit **ENTER** (7) wird eine der Menüoptionen gewählt/aktiviert/deaktiviert.
- **EXIT** (6) führt in der Menüstruktur um einen Schritt zurück. Mit einem langen Druck auf **EXIT** wird das Menüsystem verlassen.

Schnellwahl

Die Menüoptionen sind nummeriert und können auch direkt über das Tastenfeld (3) gewählt werden. Dann zunächst auf **MENU** und anschließend die Ziffer/Ziffern der gewünschten Menüwahl drücken.

Ausrüstung

Die Stereoanlage kann mit verschiedenem optionalem Zubehör und verschiedenen Audiosystemlevels ausgerüstet werden. Das Audiosystem ist in drei Varianten erhältlich:


- Performance,
- High Performance* oder
- Premium Sound*

FM-Radio mit RDS, AM-Radio und CD-Player ist jedoch in allen Stereoanlagen enthalten.



Dolby Surround Pro Logic II®¹

Dolby Surround Pro Logic II® verteilt die beiden Stereokanäle auf den linken, mittleren, rechten und den hinteren Lautsprecher. Die Klangwiedergabe ist dadurch wirklichkeitsgetreuer als beim normalen Zwei-Kanal-Stereo.

Dolby Surround Pro Logic II® und das Dolby-Symbol  sind eingetragene Warenzeichen der Dolby Laboratories Licensing Corporation.

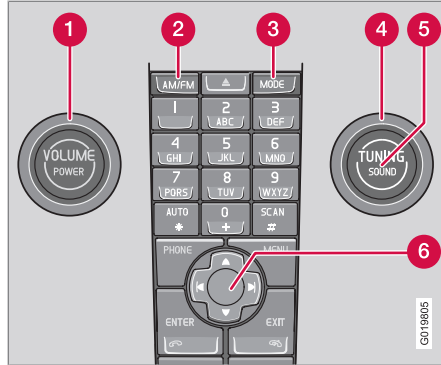
Dolby Surround Pro Logic II System® wird unter Lizenz der Dolby Laboratories Licensing Corporation hergestellt.

¹ Premium Sound.



Audiofunktionen

Bedienelemente Audiofunktionen



- 1 VOLUME** – Drehregler
- 2 AM/FM** – Wahl der Tonquelle
- 3 MODE** - Wahl der Tonquelle, CD, AUX, USB (z.B. iPod®)¹ und BT*
- 4 TUNING** – Drehregler
- 5 SOUND** – Drucktaste
- 6** Navigationstaste - Menübenutzung

Lautstärke

Zur Regelung der Lautstärke **VOLUME** (1) oder das Tastenfeld im Lenkrad verwenden, siehe

Seite 74. Die Lautstärke wird automatisch je nach Geschwindigkeit des Fahrzeugs eingestellt, siehe Seite 271.

Wahl der Tonquelle

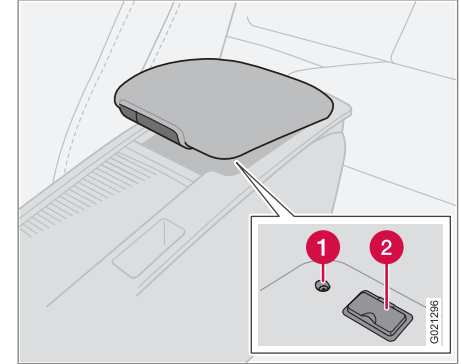
Wiederholtes Drücken von **AM/FM** schaltet zwischen **FM1**, **FM2** und **AM** um.

Wiederholtes Drücken von **MODE** schaltet zwischen **CD**, **USB**, **AUX** und **BT** um.

Externe Tonquellen

AUX, USB*

Allgemeines



- 1** AUX-Eingang
- 2** USB-Eingang*

Über die AUX- und USB-Eingänge kann eine externe Tonquelle, wie z.B. ein iPod®¹ oder ein MP3-Player, angeschlossen werden.

Wenn Sie einen iPod®, einen MP3-Player oder einen USB-Speicher an den USB-Anschluss anschließen, können Sie das Gerät über die Audioregler des Fahrzeugs steuern.

¹ USB gilt nur für High Performance und Premium Sound. iPod ist eingetragenes Warenzeichen der Apple Computer Inc.



Audiofunktionen

Mit der **MODE**-Taste wählen Sie, welche externe Tonquelle Sie verwenden möchten.

1. Wenn **USB** gewählt wird, erscheint **Gerät verbinden** im Display.
2. Schließen Sie Ihren iPod®, MP3-Player oder USB-Speicher an den USB-Anschluss im Ablagefach der Mittelkonsole an (siehe vorherige Abbildung).
 - > Der Text **Lade** erscheint im Display, während das System die Dateistruktur des Speichermediums einliest. Dieser Vorgang dauert eine Weile.

Nach Beendigung des Einlesevorgangs wird die Titelinformation im Display angezeigt und es ist möglich, den gewünschten Titel zu wählen.

Die Wahl des Titels kann auf folgende drei Weisen erfolgen:

- **TUNING** (4) im oder gegen den Uhrzeigersinn drehen.
- Mit der rechten oder linken Navigations-taste (6) zum gewünschten Track blättern.
- Mit dem Tastenfeld im Lenkrad.

Im USB- oder iPod®-Modus funktioniert das Infotainmentsystem wie für den CD-Player bei der Wiedergabe von Musikdateien. Für weitere Informationen siehe Seite 278.

ACHTUNG

Das System unterstützt die Wiedergabe von Musikdateien in den Dateiformaten MP3, WMA und WAV. Jedoch gibt es Varianten dieser Dateiformate, die das System nicht unterstützt. Das System unterstützt die Mehrzahl der 2005 und später hergestellten iPod®-Modelle. iPod® Shuffle wird nicht unterstützt.

USB-Speicher

Um die Verwendung von USB-Speichern zu erleichtern, sollte es vermieden werden, im USB-Speicher andere Dateien als Musikdateien abzuspeichern. Der Einlesevorgang von Speichermedien durch das System nimmt sehr viel mehr Zeit in Anspruch, wenn statt abspielbarer Musikdateien andere Dateien gespeichert sind.

ACHTUNG

Das System unterstützt mobile Medien, die USB 2.0 und dem Dateisystem FAT32 entsprechen und kann maximal bis zu 500 Ordner und 64 000 Dateien handieren. Der Speicher muss mindestens eine Größe von 256 MB haben.

MP3-Player

Viele MP3-Player haben ein eigenes Dateisystem, das nicht vom System unterstützt wird.

Um einen MP3-Player im System verwenden zu können, muss dieser auf Modus **USB Removable device/Mass Storage Device** eingestellt sein.

iPod®

Ein iPod® wird vom USB-Anschluss über das Anschlusskabel des Players geladen und mit Strom versorgt. Ist die Batterie des Players vollkommen entladen, muss sie jedoch geladen werden, bevor er angeschlossen werden kann.

ACHTUNG

Wenn iPod® als Tonquelle verwendet wird, ähnelt die Menüstruktur des Fahrzeug-Infotainmentsystems der eigenen Menüstruktur des iPod®-Players.

AUX

Manchmal ist die externe Tonquelle AUX mit einer anderen Lautstärke zu hören als die internen Tonquellen, wie z.B. der CD-Player. Wenn die Lautstärke der externen Tonquelle zu hoch ist, kann sich die Tonqualität verschlechtern. Dies wird durch Einstellen der AUX-Anschlusslautstärke verhindert.



Audiofunktionen

ACHTUNG

Die Tonqualität kann sich verschlechtern, wenn der Spieler geladen wird, während sich die Stereoanlage im AUX-Modus befindet. In diesem Fall das Laden des Spielers vermeiden.

Streaming Audio über Bluetooth®*

Allgemeines

Wenn das Fahrzeug mit Bluetooth®-Freisprechvorrichtung* ausgestattet und ein Mobiltelefon angeschlossen ist, kann die Stereoanlage drahtlos „Streaming Audio“-Dateien vom Mobiltelefon wiedergeben. Zur Navigation und Lautstärkeregelung können die Tasten der Mittelkonsole oder das Tastenfeld* im Lenkrad verwendet werden. Bei bestimmten Mobiltelefonen kann der Track auch vom Telefon aus gewechselt werden.

Für die Audio-Wiedergabe muss ein Gerät zunächst mit dem Fahrzeug gepaart und an dieses angeschlossen sein. Für Informationen zum Paaren und Anschließen siehe Seite 294. **BT** muss auch als Tonquelle gewählt sein, siehe Seite 268.

ACHTUNG

Das Bluetooth®-Mobiltelefon muss Audio/Video Remote Control Profile (AVRCP) und Advanced Audio Distribution Profile (A2DP) unterstützen. Das Telefon sollte AVRCP Version 1.3 und A2DP 1.2 verwenden. Anderenfalls können bestimmte Funktionen nicht ausgeführt werden.





ACHTUNG

Nicht alle auf dem Markt erhältlichen Mobiltelefone sind vollkommen mit der Bluetooth®-Funktion in der Stereoanlage des Fahrzeugs kompatibel. Volvo empfiehlt Ihnen, sich an einen Volvo-Vertragshändler wenden oder www.volvocars.com zu besuchen, um mehr Informationen zu kompatiblen Telefonen und externen Mediaplayern zu erhalten.

Wiedergabe

Mehrmals auf die **MODE**-Taste drücken, um **BT** als Tonquelle zu wählen.

Die Wahl der Audiodatei kann auf folgende drei Weisen erfolgen:

- **TUNING** (4) im oder gegen den Uhrzeigersinn drehen.
- Mit den Navigationstasten (6)  oder  zur gewünschten Audiodatei blättern.
- Mit den Tasten  oder  auf dem Tastenfeld im Lenkrad.

Audioeinstellungen

Audioeinstellungen vornehmen

Mehrfach auf **SOUND** (5) drücken, um zwischen den Optionen unten zu blättern. Die Einstellung erfolgt durch Drehen von **TUNING**.

- **BASS** – Basspegel.
- **HÖHEN** – Höhenpegel.
- **FADER** – Balance zwischen vorderem und hinterem Lautsprecher.
- **BALANCE** – Balance zwischen rechtem und linkem Lautsprecher.
- **CENTER**² – Pegel des Mittellautsprechers. Drei-Kanal-Stereo oder Pro Logic II® muss aktiviert sein, bevor Einstellungen möglich sind, siehe Abschnitt „Surround Sound“ aktivieren/deaktivieren unten.
- **SURROUND**² – Surround-Pegel. Pro Logic II® muss aktiviert sein, bevor Einstellungen möglich sind, siehe Abschnitt Audioeinstellungen unten.

² Premium Sound.

* Option/Zubehör, für weitere Informationen siehe „Einführung“.



Audiofunktionen

Surround²



Die Surround-Einstellungen steuern das Raumpfinden des Klangs. Die Einstellungen und die Aktivierung/Deaktivierung werden für jede Tonquelle separat vorgenommen.

Das Dolby®-Symbol im Display zeigt an, dass Dolby Pro Logic II® aktiviert ist. Es gibt drei verschiedene Einstellungen für den „Surround Sound“:

- **Dolby Pro Logic II**
- **3-Kanal-Stereo**
- **Aus** – 2-Kanal-Stereo.

„Surround Sound“ aktivieren/deaktivieren

1. **MENU** und anschließend **ENTER** drücken.
2. Zu **Audioeinstellungen...** blättern und **ENTER** drücken.
3. Zu **Surround FM...**, **Surround AM...**, **Surround CD...** oder **Surround AUX...** blättern und **ENTER** drücken.
4. Zu **Dolby Pro Logic II³**, **3-Kanal-Stereo** oder **Aus** blättern und **ENTER** drücken.

² Premium Sound.

³ Im AM- und FM-Modus nicht verfügbar.

⁴ Bestimmte Audioausstattungen.

⁵ Nicht Performance

Equalizer vorn/hinten⁴

Mit dem Equalizer kann der Lautstärkepegel für verschiedene Frequenzbänder separat eingestellt werden.

Equalizer einstellen

1. **MENU** und anschließend **ENTER** drücken.
2. Zu **Audioeinstellungen...** blättern und **ENTER** drücken.
3. Zu **Equalizer vorn...** oder **Equalizer hinten...** blättern und **ENTER** drücken.
4. Der Balken im Display zeigt den Frequenzpegel für das aktuelle Frequenzband an.
5. Den Pegel mit **TUNING** (4) oder der oberen/unteren Navigationstaste einstellen. Weitere Frequenzen können mit der linken/rechten Navigationstaste gewählt werden.
6. Mit **ENTER** speichern oder mit **EXIT** beenden, ohne die Einstellungen zu speichern.

Autom. Lautstärkeanpassung⁵

Bei der automatischen Lautstärkeregelung wird die Lautstärke mit der Geschwindigkeit des Fahrzeugs erhöht. Es können drei Niveaus gewählt werden: **Niedrig**, **Mittel** und **Hoch**.

Automatische Lautstärkeregelung einstellen

1. **MENU** und anschließend **ENTER** drücken.
2. Zu **Audioeinstellungen...** blättern und **ENTER** drücken.
3. Zu **Autom. Lautstärkeregl...** blättern und **ENTER** drücken.
4. Zu **Niedrig**, **Mittel** oder **Hoch** blättern und **ENTER** drücken.

Optimale Soundwiedergabe

Das Audiosystem ist für die optimale Soundwiedergabe mit Hilfe von digitaler Signalbearbeitung kalibriert.

Bei dieser Kalibrierung werden Lautsprecher, Verstärker, Innenraumakustik, Hörerposition usw. für jede Kombination Fahrzeugmodell/Audiosystem berücksichtigt.



Audiofunktionen

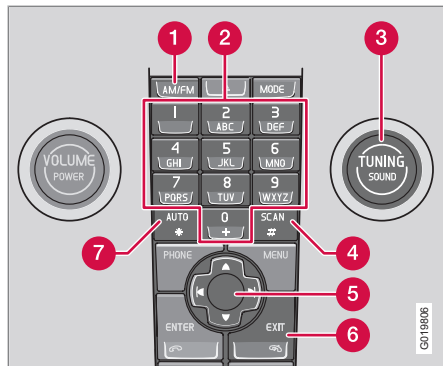
Es gibt auch eine dynamische Kalibrierung, bei der die Stellung des Lautstärkereglers, der Radioempfang und die Fahrzeuggeschwindigkeit berücksichtigt werden.

Die in dieser Betriebsanleitung beschriebenen Regler wie z.B. Bass, Höhen und Equalizer* sind nur dafür vorgesehen, die Soundwiedergabe an den persönlichen Geschmack des Hörers anzupassen.



Radiofunktionen

Bedienelemente Radiofunktionen



- 1 **FM/AM** – Wahl des Frequenzbands
- 2 Sendertasten
- 3 **TUNING** – Drehregler für Sendersuche
- 4 **SCAN** – Sendersuchlauf
- 5 Navigationstaste - Sendersuche und Menübenutzung
- 6 **EXIT** – Laufende Funktion abbrechen
- 7 **AUTO** – Automatische Senderspeicherung

Sendersuche

Automatische Sendersuche

1. Frequenzband mit **AM/FM** (1) wählen.
2. Kurz auf **◀** oder **▶** drücken.

Das Radio sucht dann automatisch nach dem nächsten Sender mit starkem Signal.

Manuelle Sendersuche

1. Frequenzband mit **AM/FM** (1) wählen.
2. Die Frequenz durch Drehen von **TUNING** (3) einstellen.

Ein Sender kann ebenfalls mit einem langen Druck auf **◀** oder **▶** eingestellt werden. Oder mit dem Tastenfeld im Lenkrad:

- Die **◀** oder **▶** Navigationstaste gedrückt halten, bis die gewünschte Frequenz im Display erscheint.

Während die Frequenzanzeige weiterhin im Display zu sehen ist, kann die Suche mit einem kurzen Druck auf die **◀** oder **▶** Navigationstaste vorgenommen werden.

Senderspeicherung

Pro Frequenzband können zehn Sender gespeichert werden. FM hat zwei Speicher zum Speichern von Sendern: **FM1** und **FM2**. Die Sender werden mit den Sendertasten (2) oder mit dem Tastenfeld im Lenkrad gewählt.

Manuelle Senderspeicherung

1. Einen Sender einstellen.
2. Eine der Sendertasten gedrückt halten, bis die Mitteilung **Sender gespeichert** im Display erscheint.

Automatische Senderspeicherung

AUTO (7) sucht die zehn Radiosender mit stärkstem Signal und speichert diese automatisch in einem separaten Speicher. Die Funktion ist besonders praktisch, wenn man sich in einer fremden Gegend befinden und nicht mit den örtlichen Radiosendern vertraut ist.

Automatische Senderspeicherung starten

1. Frequenzband mit **AM/FM** (1) wählen.
2. **AUTO** (7) gedrückt halten, bis **Speichern** im Display erscheint.

Sobald **Speichern** nicht mehr im Display angezeigt wird, ist der Speichervorgang beendet. Das Radio wird in den Automodus versetzt und im Display wird **Auto** angezeigt. Die automatisch gespeicherten Sender können nun



Radiofunktionen

direkt über die Sendertasten (2) gewählt werden.

Automatische Senderspeicherung unterbrechen

- **EXIT** (6) drücken.

Automatisch gespeicherten Sender wählen

Indem das Radio in den Automodus versetzt wird, können die automatisch gespeicherten Sender verwendet werden.

1. Kurz auf **AUTO** (7) drücken.
 - > **Auto** erscheint im Display.
2. Auf eine Sendertaste (2) drücken.
 - > Das Radio bleibt solange im Automodus, bis dieser mit einem kurzen Druck auf **AUTO** (7), **EXIT** (6) oder **AM/FM** (1) verlassen wird.

Automatisch gespeicherte Sender in anderem Speicher speichern

Ein automatisch gespeicherter Sender kann in die Speicher für FM oder AM übertragen werden.

1. Kurz auf **AUTO** (7) drücken.
 - > **Auto** erscheint im Display.
2. Auf diejenige Sendertaste drücken, deren Sender Sie bewegen möchten.

3. Auf die Sendertaste drücken, unter der der Sender gespeichert werden soll, und die Taste gedrückt halten, bis die Mitteilung **Sender gespeich.** im Display erscheint.
 - > Das Radio verlässt den Radiomodus und der gespeicherte Sender kann mit der Sendertaste gewählt werden.

Sendersuchlauf

SCAN (4) sucht automatisch ein Frequenzband nach Sendern mit starkem Signal ab. Sobald ein Sender gefunden wurde, wird dieser Sender ca. 8 Sekunden lang wiedergegeben, anschließend wird die Suche fortgesetzt.

Scan aktivieren/deaktivieren

1. Frequenzband mit **AM/FM** wählen.
2. Zur Aktivierung **SCAN** drücken.
 - > **SCAN** erscheint im Display. Mit **SCAN** oder **EXIT** beenden.

Gefundenen Sender speichern

Wenn **SCAN** aktiviert ist, kann ein gewünschter Sender gespeichert werden.

- Auf eine Sendertaste drücken und diese gedrückt halten, bis die Mitteilung **Sender gespeich.** im Display erscheint.

- > Der Suchlauf wird unterbrochen und der gespeicherte Sender kann mit der Sendertaste gewählt werden.

RDS-Funktionen¹

Radio Data System - RDS verknüpft FM-Sender in einem Netzwerk. Ein FM-Sender in einem solchen Netzwerk sendet Daten, mit denen ein RDS-Radio u.a. folgende Funktionen erhält:

- Automatisches Wechseln zu einem Sender mit stärkerem Signal, wenn der Empfang im aktuellen Bereich schlecht ist.
- Suche nach Sendungen mit spezifischen Inhalten, z.B. Verkehrsinfo oder Nachrichten.
- Empfang von Textinformationen zu laufenden Radioprogrammen.

Einige Radiosender verwenden RDS gar nicht oder nur bestimmte Teile der Funktion.

¹ Welche RDS-Funktionen verfügbar sind, unterscheidet sich je nach Markt.



Radiofunktionen

Programmfunktionen

Das Radio kann im FM-Modus nach Radiosendern mit Sendungen mit spezifischen Inhalten suchen. Wenn eine gewünschte Sendung mit spezifischen Inhalten gefunden wurde, kann das Radio den Sender wechseln und die laufende Tonquelle wird unterbrochen. Wenn z.B. der CD-Spieler aktiviert ist, wird er in den Pausenmodus versetzt. Die unterbrechende Sendung wird mit einer voreingestellten Lautstärke wiedergegeben, siehe Seite 277. Das Radio geht wieder zur vorherigen Tonquelle und Lautstärke über, wenn die eingestellte Sendung mit spezifischem Inhalt nicht mehr gesendet wird.

Die Programmfunktionen (**ALARM!**), Verkehrsinfo (**TP**), Nachrichten (**Nachrichten**) und Programmtypen (**PTY**) unterbrechen einander in einer Prioritätsordnung, bei der Alarm die höchste Priorität hat und Programmtypen die niedrigste.

Um zur unterbrochenen Tonquelle zurückzukehren, bevor die Mitteilung oder der Programmtyp beendet wurde, **EXIT** drücken.

Für weitere Einstellungen der Programmunterbrechungen siehe EON und REG auf Seite 276. Die Programmfunktionen werden mit Hilfe des Menüsystems geändert, siehe Seite 266.

Alarm

Die Funktion dient dazu, die Allgemeinheit vor ernsthaften Unfällen und Katastrophen zu war-

nen. Alarm kann nicht zeitweise unterbrochen oder deaktiviert werden. Die Mitteilung **ALARM!** erscheint im Display, sobald eine Alarmmitteilung empfangen wird.

Verkehrsinformationen – TP

Die Funktion unterbricht für Verkehrsinformationen, die innerhalb des RDS-Netzwerks eines eingestellten Senders gesendet werden. Das Symbol **TP** zeigt an, dass die Funktion aktiviert ist. Wenn der eingestellte Sender Verkehrsinformationen senden kann, erscheint **TP** im Display.

TP aktivieren/deaktivieren

1. **MENU** und anschließend **ENTER** drücken.
2. Zu **TP** blättern und **ENTER** drücken.

TP aktueller Sender/alle Sender

Das Radio kann für Verkehrsinformationen ausschließlich des eingestellten (aktuellen) Senders oder aller Sender unterbrechen.

1. Einen FM-Sender wählen.
2. **MENU** und anschließend **ENTER** drücken.
3. Zu **Weitere Radioeinstell...** blättern und **ENTER** drücken.
4. Zu **TP** blättern und **ENTER** drücken.
5. Zu **TP-Sender...** blättern und **ENTER** drücken.

- > Entweder wird **TP aktueller Sender** oder **TP alle Sender** im Display angezeigt.

6. **ENTER** drücken.

TP-Suche aktivieren/deaktivieren

TP-Suche ist auf längeren Reisen praktisch, während eine andere Tonquelle als das Radio wiedergegeben wird. Die Funktion sucht dabei automatisch nach Verkehrsinformationen in verschiedenen RDS-Netzwerken.

1. **MENU** und anschließend **ENTER** drücken.
2. Zu **Weitere Radioeinstell...** blättern und **ENTER** drücken.
3. Zu **TP** blättern und **ENTER** drücken.
4. Zu **TP-Suche** blättern und **ENTER** drücken.

Nachrichten

Die Funktion unterbricht für Nachrichtensendungen innerhalb des RDS-Netzwerks eines eingestellten Senders. Die Mitteilung

Nachrichten zeigt an, dass die Funktion aktiviert ist.

Nachrichten aktivieren/deaktivieren

1. **MENU** und anschließend **ENTER** drücken.
2. Zu **Nachrichten** blättern und **ENTER** drücken.



Radiofunktionen

Nachrichten aktueller Sender/alle Sender

Das Radio kann für Nachrichten ausschließlich des eingestellten (aktuellen) Senders oder aller Sender unterbrechen.

1. Einen FM-Sender wählen.
2. **MENU** und anschließend **ENTER** drücken.
3. Zu **Weitere Radioeinstell...** blättern und **ENTER** drücken.
4. Zu **Nachrichtensender...** blättern und **ENTER** drücken.
 - > Entweder wird **Nachrichten akt. Sender** oder **Nachrichten alle Sender** im Display angezeigt.
5. **ENTER** drücken.

Programmtypen – PTY

PTY OPTION Mit der PTY-Funktion können verschiedene Programmtypen, wie z.B. **Pop Musik** und **Ernste Klassik** gewählt werden. Das PTY-Symbol zeigt an, dass die Funktion aktiviert ist. Die Funktion unterbricht für Programmtypen, die innerhalb eines RDS-Netzwerks eines eingestellten Senders gesendet werden.

PTY aktivieren/deaktivieren

1. **FM1** oder **FM2** mit **FM/AM** wählen.
2. **MENU** und anschließend **ENTER** drücken.

3. Zu **PTY** blättern und **ENTER** drücken.
4. Zu **Wähle PTY...** blättern und **ENTER** drücken.
 - > Eine Liste über Programmtypen wird angezeigt: **Aktuelle Info**, **Service Programm** usw. Die Funktion PTY wird aktiviert, indem Programmtypen gewählt werden, und deaktiviert, indem alle PTY gelöscht werden.
5. Gewünschte Programmtypen oder **Alle PTY löschen...** wählen

Suche PTY

Diese Funktion durchsucht das gesamte Frequenzband nach dem gewählten Programmtyp.

1. PTY aktivieren.
2. **MENU** und anschließend **ENTER** drücken.
3. Zu **PTY** blättern und **ENTER** drücken.
4. Zu **Suche PTY** blättern und **ENTER** drücken.

Wenn das Radio einen der gewählten Programmtypen findet, erscheint >| **Zur Suche** im Display. Nach einem Druck auf die Navigationsstaste ►| wird die Suche nach einer anderen Sendung der gewählten Programmtypen fortgesetzt.

Anzeige des Programmtyps

Der Programmtyp des aktuellen Senders kann im Display angezeigt werden.

i **ACHTUNG**

Nicht alle Sender unterstützen diese Funktion.

Anzeige aktivieren/deaktivieren

1. **MENU** und anschließend **ENTER** drücken.
2. Zu **PTY** blättern und **ENTER** drücken.
3. Zu **Zeige PTY** blättern und **ENTER** drücken.

Radio-Text

Einige RDS-Radiosender senden Informationen zum Programminhalt, zu Bands usw. Derlei Informationen können im Display angezeigt werden.

Radio-Text aktivieren/deaktivieren

1. **MENU** und anschließend **ENTER** drücken.
2. Zu **Radio-Text** blättern und **ENTER** drücken.



Radiofunktionen

Automatische Frequenzaktualisierung – AF

Die AF-Funktion wählt einen der Sender mit dem stärksten Signal für einen eingestellten Sender aus. Es kann vorkommen, dass das Radio das gesamte FM-Band durchsuchen muss, um einen Sender mit starkem Signal zu finden. Dabei verstummt das Radio und **PL-Suche** **Abbrechen mit EXIT** wird im Display angezeigt.

AF aktivieren/deaktivieren

1. **MENU** und anschließend **ENTER** drücken.
2. Zu **Weitere Radioeinstell...** blättern und **ENTER** drücken.
3. Zu **AF** blättern und **ENTER** drücken.

Regionale Radioprogramme – REG

Bei dieser Funktion bleibt ein regionaler Sender eingestellt, obwohl dessen Signalstärke niedrig ist.

Regional zeigt an, dass die Funktion aktiviert ist. Die Regionalfunktion ist normalerweise deaktiviert.

REG aktivieren/deaktivieren

1. **MENU** und anschließend **ENTER** drücken.
2. Zu **Weitere Radioeinstell...** blättern und **ENTER** drücken.
3. Zu **Regional** blättern und **ENTER** drücken.

Enhanced Other Networks – EON

Die EON-Funktion ist besonders praktisch in Großstädten mit vielen regionalen Radiosendern. Dabei steuert der Abstand zwischen dem Fahrzeug und dem Sender des Radiosenders, wann die Programmfunktionen eine laufende Tonquelle unterbrechen.

- **Lokal** – unterbricht nur, wenn der Sender des Radiosenders in der Nähe ist.
- **Fern** – unterbricht, wenn der Sender des Radiosenders weit entfernt ist, auch wenn das Signal gestört ist.
- **Aus** – unterbricht nicht für Sendungen mit spezifischen Inhalten anderer Sender.

EON aktivieren/deaktivieren

1. **MENU** und anschließend **ENTER** drücken.
2. Zu **Weitere Radioeinstell...** blättern und **ENTER** drücken.
3. Zu **EON...** blättern und **ENTER** drücken.
4. Zu **Lokal**, **Fern** oder **Aus** blättern und **ENTER** drücken.

RDS-Funktionen zurückstellen

Mit dieser Funktion werden sämtliche Radioeinstellungen auf die ursprünglichen Werkseinstellungen zurückgesetzt.

1. **MENU** und anschließend **ENTER** drücken.
2. Zu **Weitere Radioeinstell...** blättern und **ENTER** drücken.
3. Zu **Reset aller Einstellungen...** blättern und **ENTER** drücken.

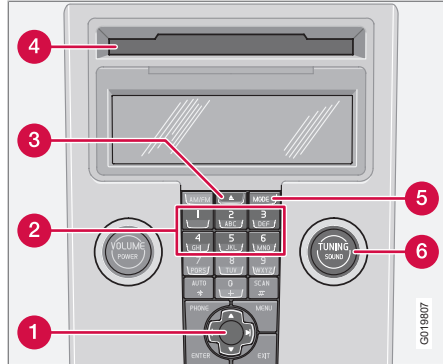
Lautstärkeregelung Programmtypen

Die unterbrechenden Sendungen mit spezifischen Inhalten werden mit der Lautstärke wiedergegeben, die für die entsprechende Sendungen gewählt worden ist. Wenn die Lautstärke während der Programmunterbrechung reguliert wird, wird der neue Pegel für die nächste Programmunterbrechung gespeichert.



CD-Funktionen

Regler der CD-Funktionen



- 1 Navigationstaste - Schneller Vor-/Rücklauf, Wahl des Tracks und Menübenutzung
- 2 Positionswahl im CD-Wechsler*
- 3 Eingabe und Auswurf von CDs
- 4 Eingabe- und Auswurföffnung für CD
- 5 **MODE** - Wahl der Tonquelle (CD, AUX, USB*)
- 6 **TUNING** - Drehregler zur Wahl des Tracks

Wiedergabe starten (CD-Player)

Wenn sich bereits eine Musik-CD im Player befindet und sich die Stereoanlage im CD-Modus befindet, wird die Wiedergabe

automatisch gestartet. Anderenfalls eine Disk einlegen und in den CD-Modus wechseln. Dazu auf **MODE** drücken.

Wiedergabe starten (CD-Wechsler*)

Wenn bereits eine CD-Position mit einer Musik-CD gewählt ist und die Stereoanlage aktiviert wird, wird die Wiedergabe automatisch gestartet. Anderenfalls mit **MODE** in den CD-Wechsler-Modus schalten und eine Disk mit den Zifferntasten **1-6** oder mit auf/ab der Navigationstaste wählen.

CD einlegen

1. Mit den Zifferntasten **1-6** oder auf/ab der Navigationstaste eine leere Position auswählen.
 - > Eine leere Position wird im Display markiert. Der Text **Disk einlegen** zeigt an, dass eine neue Disk eingelegt werden kann. In den CD-Wechsler können bis zu 6 Disks gleichzeitig eingelegt sein.
2. Eine CD in den CD-Wechsler einlegen.

Auswurf von CDs

Eine ausgeworfene CD wird nach ca. 12 Sekunden wieder in den CD-Player eingezogen, der dann mit der Wiedergabe fortfährt.

Einzelne Disks mit einem Druck auf die Auswurfstaste (3) auswerfen.

Alle Disks mit einem langen Druck auf die Auswurfstaste auswerfen. Das gesamte Magazin wird Disk für Disk geleert. Die Mitteilung **EJECT ALLE** wird im Display angezeigt.

Pause

Wenn die Lautstärke vollkommen herunterge-regelt wird, bleibt der CD-Player stehen. Der Player wird erneut aktiviert, wenn die Lautstärke erhöht wird.

Audiodateien*

Der CD-Player/CD-Wechsler* unterstützt auch Audiodateien der Formate MP3 und WMA.

ACHTUNG



Der Spieler kann bestimmte kopiergeschützte Audiodateien nicht lesen.

Wenn eine CD mit Audiodateien in den Player eingelegt wird, wird die Verzeichnisstruktur der Disk eingelesen. Je nach Qualität der Disk kann es eine Weile dauern, bis die Wiedergabe startet.

Navigation und Wiedergabe

Wenn sich eine Disk mit Audiodateien im CD-Player befindet, wird die Verzeichnisstruktur der Disk nach einem Druck auf **ENTER** angezeigt. Die Navigation in der Verzeichnisstruktur erfolgt auf dieselbe Weise wie in der

**CD-Funktionen**

Menüstruktur der Stereoanlage. Audiodateien haben das Symbol  und Verzeichnisse haben das Symbol . Die Wiedergabe von Audiodateien wird mit **ENTER** gestartet.

Sobald die Wiedergabe einer Datei beendet ist, wird mit der Wiedergabe der anderen Dateien im selben Verzeichnis fortgefahren. Das Verzeichnis wird automatisch gewechselt, nachdem alle Dateien im aktuellen Verzeichnis wiedergegeben wurden.

Auf die linke/rechte Navigationstaste drücken, wenn die Breite des Displays zur Anzeige des vollständigen Namens der Audiodatei nicht ausreicht.

CD-Tracks und Audiodateien schnellspulen und wechseln

Mit einem kurzen Druck auf die rechte/linke Navigationstaste wird zwischen den CD-Tracks/Audiodateien geblättert. Mit einem langen Druck wird der CD-Track/die Audiodatei schnellgespult. Zu diesem Zweck kann auch **TUNING** (oder das Tastenfeld im Lenkrad) verwendet werden.

CD durchsuchen

Mit der Funktion werden die ersten 10 Sekunden jedes CD-Tracks/jeder Audiodatei angespielt. Zur

Aktivierung **SCAN** drücken. Mit **EXIT** abbrechen oder mit **SCAN** die Wiedergabe des aktuellen CD-Tracks/der aktuellen Audiodatei fortsetzen.

Zufallswiedergabe

Die Funktion spielt die Tracks in einer zufälligen Reihenfolge ab. Zwischen den nach dem Zufallsprinzip gewählten CD-Tracks/Audiodateien kann auf die gewohnte Weise gesprungen werden.

**ACHTUNG**

Das Springen zwischen den nach dem Zufallsprinzip gewählten CD-Tracks funktioniert¹ nur für die aktuelle Disc.

Das Display zeigt je nachdem, welche Zufallsfunktion gewählt wurde, verschiedene Mitteilungen an:

- **RANDOM** bedeutet, dass die Tracks von nur einer Musik-CD wiedergegeben werden
- **RND ALL** bedeutet, dass alle Tracks auf sämtlichen Musik-CDs im CD-Wechsler wiedergegeben werden.
- **RND FLD** bedeutet, dass die Audiodateien in einem Verzeichnis auf der aktuellen CD wiedergegeben werden.

Zufallswiedergabe aktivieren/deaktivieren (CD-Player)

Wenn eine gewöhnliche Musik-CD wiedergegeben wird:

1. **MENU** und anschließend **ENTER** drücken.
2. Zu **Random** blättern und **ENTER** drücken.

Wenn eine Disk mit Audiodateien wiedergegeben wird:

1. **MENU** und anschließend **ENTER** drücken.
2. Zu **Random** blättern und **ENTER** drücken.
3. Zu **Ordner** oder **Disk** blättern und **ENTER** drücken.

Zufallswiedergabe aktivieren/deaktivieren (CD-Wechsler)

Wenn eine gewöhnliche Musik-CD wiedergegeben wird:

1. **MENU** und anschließend **ENTER** drücken.
2. Zu **Random** blättern und **ENTER** drücken.
3. Zu **Aktuelle Disk** oder **Alle Disks** blättern und **ENTER** drücken.

Die Auswahl **Alle Disks** gilt nur für die Musik-CDs, die sich im Wechsler befinden.

Wenn eine CD mit Audiodateien wiedergegeben wird:

¹ Gilt für den CD-Wechsler.



CD-Funktionen

1. **MENU** und anschließend **ENTER** drücken.
2. Zu **Random** blättern und **ENTER** drücken.
3. Zu **Aktuelle Disk** oder **Ordner** blättern und **ENTER** drücken.

Wenn eine andere CD gewählt wird, wird die Funktion deaktiviert.

Disk-Text

Wenn auf einer Musik-CD Titelinformationen gespeichert sind, können diese im Display angezeigt werden².

Aktivieren/deaktivieren

1. Wiedergabe einer CD starten.
2. **MENU** und anschließend **ENTER** drücken.
3. Zu **Disk-Text** blättern und **ENTER** drücken.

CDs

Bei CDs von geringer Qualität ist eine verschlechterte Wiedergabequalität oder gar ein Ausbleiben des Tons möglich.



WICHTIG

Nur Standard-Disks (Durchmesser: 12 cm) einlegen. Keine CDs einlegen, die mit einem Disk-Aufkleber versehen sind. Durch die im CD-Spieler entstehende Wärme kann sich der Aufkleber von der Disk lösen und der CD-Spieler kann beschädigt werden.

² Gilt für den CD-Wechsler.



Menüstruktur – Stereoanlage

Übersicht

FM-MENÜ¹

1. Nachrichten
2. TP
3. PTY...
4. Radio-Text
5. Weitere Radioeinstell...
- 6.* Audioeinstellungen...

AM-MENÜ

- 1.* Audioeinstellungen...

CD-MENÜ

Wenn CD im CD-Player.

1. Random
2. Nachrichten
3. TP
4. Disk-Text
- 5.* Audioeinstellungen...

CD-MENÜ

Wenn MP3-Disk im CD-Player.

1. Wiedergabeliste
2. Random...

3. Nachrichten
4. TP
5. Disk-Text
- 6.* Audioeinstellungen...

CD-MENÜ

Wenn CD im CD-Wechsler*.

1. Random...
2. Nachrichten
3. TP
4. Disk-Text
- 5.* Audioeinstellungen...

CD-MENÜ

Wenn MP3-Disk im CD-Wechsler*.

1. Wiedergabeliste
2. Random...
3. Nachrichten
4. TP
5. Disk-Text
- 6.* Audioeinstellungen...

AUX-MENÜ

1. AUX input-lautstärke...

2. Nachrichten
3. TP
- 4.* Audioeinstellungen...

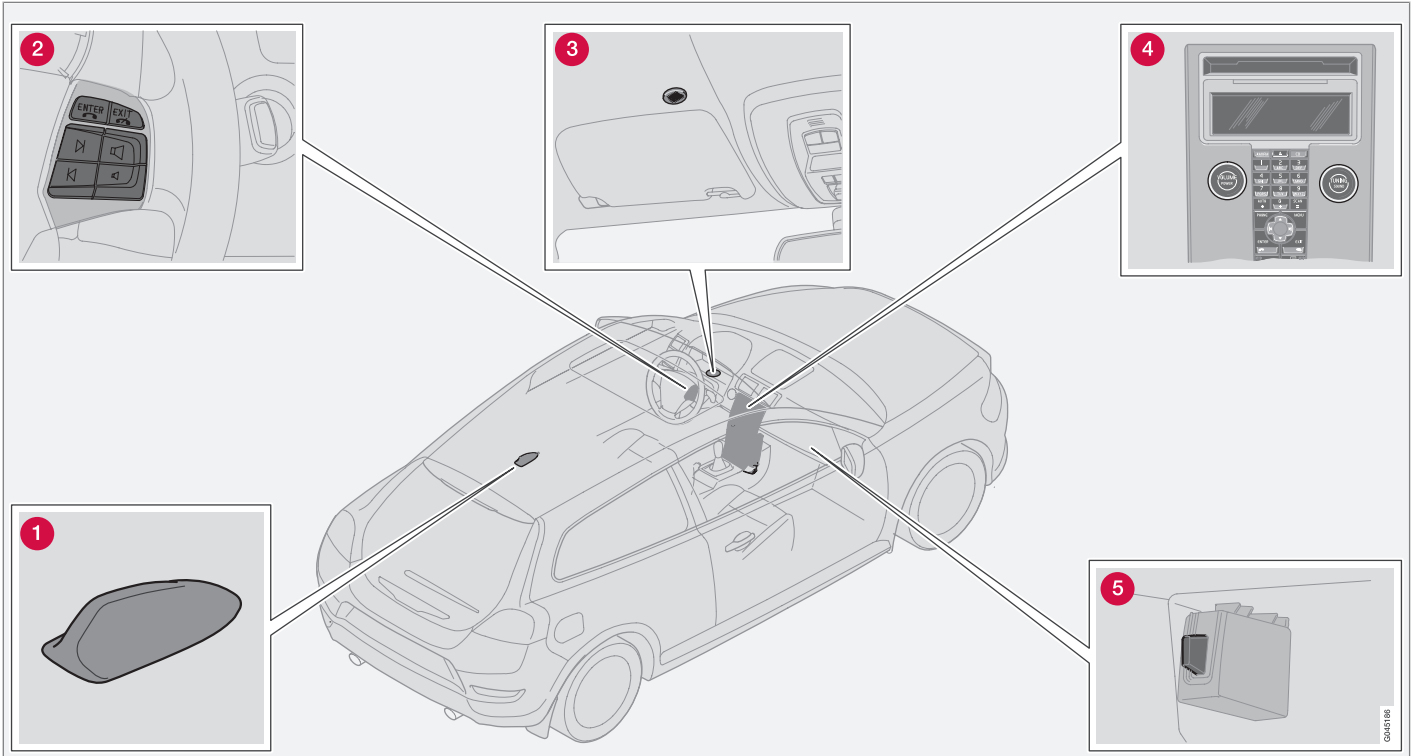
USB-MENÜ*

1. Wiedergabeliste
2. Random...
3. Nachrichten
4. TP
5. Titelfinfo
6. Audioeinstellungen...

¹ Welche RDS-Funktionen verfügbar sind, unterscheidet sich je nach Markt.



Telefonfunktionen*



Komponenten der Telefonanlage.



Telefonfunktionen*

Komponenten der Telefonanlage

- 1 **Antenne¹**
- 2 **Tastenfeld im Lenkrad.** Die meisten Funktionen der Telefonanlage können mit dem Tastenfeld gesteuert werden, siehe Seite 284.
- 3 **Mikrofon.** Das Mikrofon für die Freisprecheinrichtung befindet sich im Dach an der Sonnenblende.
- 4 **Bedientafel in der Mittelkonsole.** Sämtliche Telefonfunktionen (außer der Gesprächslautstärke) können über die Bedientafel gesteuert werden.
- 5 **SIM-Kartenleser**

Allgemeines

- Die Verkehrssicherheit geht vor.
- Telefonanlage beim Betanken des Fahrzeugs ausschalten.
- Telefonanlage ausschalten, wenn in der Nähe Sprengarbeiten durchgeführt werden.
- Volvo empfiehlt, die Wartung der Telefonanlage von einer Volvo-Vertragswerkstatt durchführen zu lassen.

¹ Nur für eingebaute Telefone oder RTI erhältlich.

Notruf

Notrufe zu Rettungsstationen können ohne SIM-Karte getätigt werden – unter der Voraussetzung, dass einer der Netzbetreiber Deckung hat.

Notruf tätigen

1. Das Telefon aktivieren.
2. Die für das Land geltende Notrufnummer wählen (innerhalb der EU: 112).
3. **ENTER** drücken.

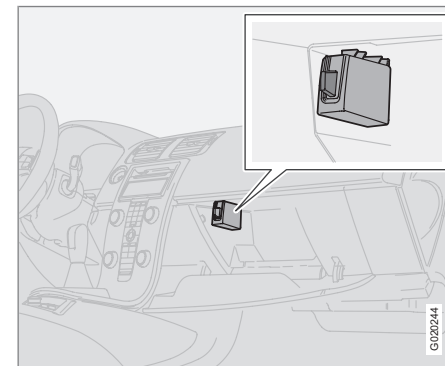
IDIS

Mit dem IDIS-System (Intelligent Driver Information System) können eingehende Telefonanrufe und SMS verzögert werden, damit sich der Fahrer auf das Fahren konzentrieren kann, wenn IDIS die Verkehrssituation so einstuft, dass hohe Aufmerksamkeit erforderlich ist.

Eingehende Anrufe und SMS können 5 Sekunden verzögert werden, bevor sie weitergeschaltet werden. Sollte die aktuelle Verkehrssituation weiterhin hohe Aufmerksamkeit des Fahrers erfordern, kann der eingehende Anruf an die Voice-Mail-Nummer weitergeleitet werden. Verpasste Anrufe werden im Display angezeigt.

IDIS kann über Menüfunktion 6.5 ausgeschaltet werden, siehe Seite 290.

SIM-Karte



Das Telefon kann nur zusammen mit einer gültigen SIM-Karte (Subscriber Identity Module) benutzt werden. Die Karte wird von verschiedenen Netzbetreibern angeboten. Bei Problemen mit der Karte an den Netzbetreiber wenden.



Telefonfunktionen*

ACHTUNG

Das eingebaute Telefon kann keine SIM-Karten vom Typ „nur 3G“ lesen. 3G/GSM-Kombikarten funktionieren hingegen. An den Netzbetreiber wenden, falls die SIM-Karte gewechselt werden muss.

Zusätzliche SIM-Karte

Zahlreiche Netzbetreiber bieten eine zusätzliche SIM-Karte für ein und dieselbe Telefonnummer an. Die zusätzliche SIM-Karte kann im Fahrzeug verwendet werden.

SIM-Karte einsetzen

1. Das Telefon ausschalten und das Handschuhfach öffnen.
2. Den SIM-Kartenhalter aus dem SIM-Kartenleser herausziehen, siehe Abbildung auf Seite 283.
3. Die SIM-Karte mit der Metallseite nach oben in den Halter einlegen. Die abgeschrägte Ecke der SIM-Karte muss in die Abschrägung des SIM-Kartenhalters passen.
4. Den SIM-Kartenhalter vorsichtig hineindrücken.

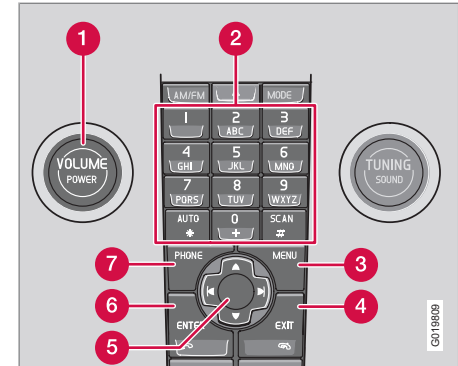
Menübenutzung

Wie die Telefonfunktionen mit dem Menüsystem gesteuert werden, wird auf 290 beschrieben.

Verkehrssicherheit

Aus Sicherheitsgründen können bei Geschwindigkeiten über 8 km/h nicht auf alle Teile des Menüsystems zugegriffen werden.

Bedienelemente Telefon



Bedientafel in der Mittelkonsole.

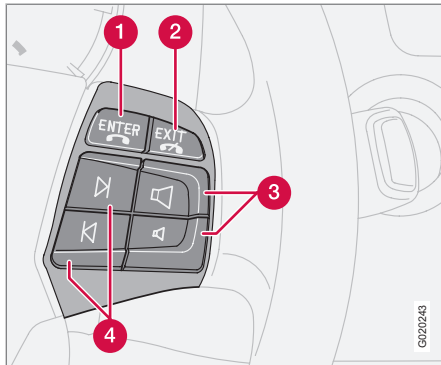
- 1 **VOLUME** – Regulieren der Hintergrundlautstärke des Radios usw. während eines Gesprächs
- 2 Ziffern- und Buchstabentasten
- 3 **MENU** – Öffnen des Hauptmenüs
- 4 **EXIT** – Beenden/Abweisen von Gesprächen, Löschen von eingegebenen Zeichen
- 5 Navigationstaste – Blättern in Menüs und Zeilen



Telefonfunktionen*

- 6 **ENTER** – Gesprächsannahme. Ein Tastendruck zeigt die zuletzt gewählte Rufnummer an
- 7 **PHONE** – Ein/Aus und Bereitschaftsmodus (Stand-by)

Tastenfeld im Lenkrad



Wenn das Telefon aktiviert ist, steuern die Tasten im Tastenfeld des Lenkrads nur die Telefonfunktionen. Damit die Stereoanlage bedient werden kann, muss sich das Telefon im Bereitschaftsmodus (standby) befinden.

- 1 **ENTER** – Gesprächsannahme. Ein Tastendruck zeigt die zuletzt gewählte Rufnummer an.
- 2 **EXIT** – Beenden/Abweisen von Gesprächen, Löschen von eingegebenen Zeichen. Schaltet zwischen dem Audiomenü und dem Telefonmenü um.
- 3 Gesprächslautstärke – Erhöhung/Senkung
- 4 Navigationstasten – Blättern in Menüs

Ein/Aus

Wenn die Telefonanlage aktiviert ist oder sich im Bereitschaftsmodus (standby) befindet, erscheint ein Telefonhörer im Display. Wenn der Transponderschlüssel in Stellung **0** gedreht wird, während sich das Telefon in einem dieser Modi befindet, geht die Telefonanlage automatisch das nächste Mal, wenn der Transponderschlüssel in Stellung **I** oder **II** gedreht wird, in denselben Modus zurück.

Telefonanlage aktivieren

Die Funktionen der Telefonanlage können nur benutzt werden, wenn das Telefon aktiviert ist.

1. **PHONE** drücken.
2. PIN-Code eingeben (falls erforderlich) und **ENTER** drücken.

Telefonanlage deaktivieren

Bei deaktivierter Telefonanlage können keine Anrufe entgegengenommen werden.

- **PHONE** gedrückt halten, bis das Telefon deaktiviert wird.

Bereitschaftsmodus (standby)

Im Bereitschaftsmodus kann die Stereoanlage eingeschaltet sein, während gleichzeitig Anrufe entgegengenommen werden können. Im Bereitschaftsmodus können jedoch keine Anrufe getätigt werden.

Bereitschaftsmodus des Telefons aktivieren

Das Telefon muss aktiviert sein, damit es in den Bereitschaftsmodus versetzt werden kann.

- **PHONE** drücken.

Aktivierung aus dem Bereitschaftsmodus

- **PHONE** drücken.



Telefonfunktionen*

Anrufverwaltung

Anrufen

1. Telefonanlage aktivieren (falls erforderlich).
2. Gewünschte Nummer wählen oder das Telefonbuch verwenden, siehe Seite 288.
3. **ENTER** drücken.

Anruf annehmen

Für automatische Gesprächsannahme, siehe Menüoption 4.3, siehe Seite 290.

- **ENTER** drücken.

Gespräch beenden

- **EXIT** drücken.

Anruf abweisen

- **EXIT** drücken.

Wartende Anrufe

Wenn während eines laufenden Gesprächs weitere Anrufe eingehen, sind zwei Töne zu hören. Im Display erscheint **Annehmen?**. Der Anruf kann auf gewöhnliche Weise abgewiesen oder angenommen werden. Wenn der eingehende Anruf angenommen wird, wird das vorige Gespräch gehalten.

Anruf halten/wiederaufnehmen

1. **MENU** oder **ENTER** drücken.

2. Zu **Halten** oder **Fortsetzen** blättern und **ENTER** drücken.

Während eines laufenden Gesprächs weiteren Anruf tätigen

1. Den Anruf halten.
2. Die Rufnummer des nächsten Teilnehmers wählen.

Zwischen Teilnehmern umschalten

1. **MENU** oder **ENTER** drücken.
2. Zu **Swap** blättern und **ENTER** drücken.

Konferenzgespräch starten

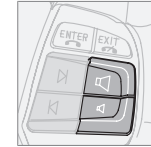
Ein Konferenzgespräch besteht aus drei Gesprächsteilnehmern, die miteinander sprechen können. Nach Beginn eines Konferenzgesprächs können keine weiteren Teilnehmer angeschlossen werden. Alle laufenden Gespräche werden beendet, wenn ein Konferenzanruf beendet wird.

1. Zwei Telefongespräche starten.
2. **MENU** oder **ENTER** drücken.
3. Zu **Hinzu** blättern und **ENTER** drücken.

Lautstärke

Das Telefon verwendet den Lautsprecher in der Fahrertür.

Gesprächslautstärke



Die Gesprächslautstärke wird mit dem Tastenfeld des Lenkrads reguliert.

Lautstärke der Stereoanlage

Die Lautstärke wird vorübergehend während eines Gesprächs gesenkt. Nach Beendigung des Gesprächs geht die Lautstärke wieder auf die ursprüngliche Lautstärke zurück. Wenn die Lautstärke während des Gesprächs reguliert wird, wird der neue Lautstärkepegel bei Beendigung des Gesprächs beibehalten. Die Wiedergabe kann auch automatisch bei Anrufen ausgeschaltet werden, siehe Menü 6.4.3 auf Seite 290. Diese Funktion steht nur beim integrierten Telefonsystem von Volvo zur Verfügung.

**Telefonfunktionen*****Texteingabe**

Die Texteingabe erfolgt über das Tastenfeld des Telefons.

1. Auf die Taste für das gewünschte Zeichen drücken, einmal für das erste Zeichen der Taste, zweimal für das zweite usw., siehe Tabelle.
2. Für Leerzeichen **1** drücken. Sollen zwei Zeichen hintereinander mit derselben Taste geschrieben werden, * drücken oder einige Sekunden warten.

Ein kurzer Druck auf **EXIT** löscht ein eingegebenes Zeichen. Ein langer Druck auf **EXIT** löscht alle eingegebenen Zeichen.

Taste	Funktion
1	space 1 - ? ! , . : " ' ()
2 ABC	a b c 2 ä å à æ ç
3 DEF	d e f 3 è é
4 GHI	g h i 4 ì
5 JKL	j k l 5
6 MNO	m n o 6 ñ ö ò Ø

Taste	Funktion
7 PQRS	p q r s 7 ß
8 TUV	t u v 8 ü ù
9 WXYZ	w x y z 9
AUTO *	Wird kurz gedrückt, wenn zwei Zeichen nacheinander mit derselben Taste geschrieben werden sollen.
0 +	+ 0 @ * # & \$ £ / %
SCAN #	Zwischen Groß- und Kleinbuchstaben umschalten.

Nummernverwaltung**Zuletzt gewählte Rufnummer anwählen**

Das Telefon speichert automatisch die zuletzt gewählten Telefonnummern.

1. **ENTER** drücken.
2. Zu einer Nummer blättern und **ENTER** drücken.

Telefonbuch

Wenn das Telefonbuch die Kontaktangaben eines Anrufers enthält, werden diese im Display angezeigt. Kontaktangaben können auf der SIM-Karte und im Telefon gespeichert werden.

Kontakte im Telefonbuch speichern

1. **MENU** drücken.
2. Zu **Telefonbuch...** blättern und **ENTER** drücken.
3. Zu **Neuer Kontakt** blättern und **ENTER** drücken.
4. Einen Namen eingeben und **ENTER** drücken.
5. Eine Nummer eingeben und **ENTER** drücken.
6. Zu **SIM-Karte** oder **Telefonspeicher** blättern und **ENTER** drücken.

Kontakte im Telefonbuch suchen

Ein Druck auf Pfeil abwärts der Navigationstaste statt auf **MENU** führt direkt zum Menü **Suche**.

1. **MENU** drücken.
2. Zu **Telefonbuch...** blättern und **ENTER** drücken.
3. Zu **Suche** blättern und **ENTER** drücken.





Telefonfunktionen*

4. Den Anfangsbuchstaben des gesuchten Postens eingeben und **ENTER** drücken oder einfach nur **ENTER** drücken.
5. Zu einem Posten blättern und **ENTER** drücken.

Zwischen SIM-Karte und Telefonbuch kopieren

1. **MENU** drücken.
2. Zu **Telefonbuch...** blättern und **ENTER** drücken.
3. Zu **Alle kopieren...** blättern und **ENTER** drücken.
4. Zu **SIM zu Telefon** oder **Telefon zu SIM** blättern und **ENTER** drücken.

Kontakte im Telefonbuch löschen

1. **MENU** drücken.
2. Zu **Telefonbuch...** blättern und **ENTER** drücken.
3. Zu **Suche** blättern und **ENTER** drücken.
4. Den Anfangsbuchstaben des gesuchten Postens eingeben und **ENTER** drücken oder einfach nur **ENTER** drücken.
5. Zu dem Posten blättern, der gelöscht werden soll, und **ENTER** drücken.
6. Zu **Löschen** blättern und **ENTER** drücken.

Alle Kontakte löschen

1. **MENU** drücken.
2. Zu **Telefonbuch...** blättern und **ENTER** drücken.
3. Zu **SIM löschen** oder **Telefon löschen** blättern und **ENTER** drücken.

Gegebenenfalls den Telefoncode eingeben. Ab Werk ist der Code 1234 voreingestellt.

Eintastenwahl

Eine Ziffer auf dem Tastenfeld (1–9) kann als Kurzwahl zu einem Kontakt im Telefonbuch verwendet werden.

1. **MENU** drücken.
2. Zu **Telefonbuch...** blättern und **ENTER** drücken.
3. Zu **Eintastenwahl...** blättern und **ENTER** drücken.
4. Zu **Nummern auswählen** blättern und **ENTER** drücken.
5. Zu der Ziffer blättern, unter der die Kurzwahl gespeichert werden soll, und **ENTER** drücken.
6. Den Anfangsbuchstaben des gesuchten Postens eingeben und **ENTER** drücken oder einfach nur **ENTER** drücken.

7. Zu einem Posten blättern und **ENTER** drücken.
8. **EXIT** gedrückt halten, um das Menüsystem zu verlassen.

Anruf mit Hilfe der Eintastenwahl

- Kurz auf die gewünschte Taste auf dem Tastenfeld und anschließend auf **ENTER** drücken.

ACHTUNG

Nach der Aktivierung des Telefons dauert es eine Weile, bis die Eintastenwahl erfolgen kann.

Um eine Rufnummer mit Hilfe einer Kurzwahl-taste wählen zu können, muss die Option **Eintastenwahl...** im Menü **Telefonbuch...** aktiviert sein, siehe Seite 292.

Anruf aus dem Telefonbuch

1. **MENU** drücken.
2. Zu **Telefonbuch...** blättern und **ENTER** drücken.
 - > Alle Kontakte im Speicher des Telefonbuchs werden angezeigt. Die Anzahl der angezeigten Kontakte kann verringert werden, indem ein Teil des Namens des gesuchten Kontakts eingegeben wird.

**Telefonfunktionen***

3. Zu einem Kontakt blättern und **ENTER** drücken.

i ACHTUNG

ENTER drücken, um die Nummer anzuwählen.

i ACHTUNG

Den gewünschten Buchstaben/die gewünschte Taste auf dem Tastenfeld ca. 2 Sekunden lang gedrückt halten, um zum entsprechenden Buchstaben im Telefonbuch zu gelangen.

Funktionen während eines laufenden Gesprächs

Während eines laufenden Gesprächs sind mehrere Funktionen verfügbar. Einige Funktionen können nur verwendet werden, wenn ein Gespräch gehalten wird.

MENU oder **ENTER** drücken, um in das Gesprächsmenü zu gelangen und zu einer der folgenden Optionen blättern:

- Mikrofon stumm/Mikrofon an** – Vertraulicher Modus.
 - Halten/Fortsetzen** – Laufendes Gespräch wiederaufnehmen oder halten.
 - Telefonbuch** – Telefonbuch anzeigen.
- Hinzu** – – Konferenzgespräch (verfügbar, wenn mehr als zwei Teilnehmer angeschlossen sind).
 - Swap** – Zwischen zwei Gesprächen umschalten (verfügbar, wenn höchstens drei Teilnehmer angeschlossen sind).

SMS – Short Message Service**SMS lesen**

- MENU** drücken.
- Zu **Nachrichten...** blättern und **ENTER** drücken.
- Zu **Lesen** blättern und **ENTER** drücken.
- Zu einer Mitteilung blättern und **ENTER** drücken.
 - > Der Text der Nachricht wird im Display angezeigt. Weitere Optionen werden durch Drücken von **ENTER** erhalten. **EXIT** gedrückt halten, um das Menüsystem zu verlassen.

Schreiben und senden

- MENU** drücken.
- Zu **Nachrichten...** blättern und **ENTER** drücken.
- Zu **Neu schreiben** blättern und **ENTER** drücken.

- Text schreiben und **ENTER** drücken.
- Zu **Senden** blättern und **ENTER** drücken.
- Eine Telefonnummer eingeben und **ENTER** drücken.

IMEI-Nummer

Um das Telefon zu sperren, muss dem Netzbetreiber die IMEI-Nummer des Telefons mitgeteilt werden. Diese 15-stellige Seriennummer ist in das Telefon einprogrammiert. *#06# wählen, um die Nummer im Display anzuzeigen. Nummer notieren und an einer sicheren Stelle aufbewahren.

Technische Daten

Leistung	2 W
SIM-Karte	Klein
Speicherplätze	250 ^A
SMS (Short Message Service)	Ja
Daten/Fax	Nein
Dualband (900/1800 MHz)	Ja

^A Im Telefon, hinzu kommt die Anzahl der auf der SIM-Karte verfügbaren Speicherplätze.



Menüstruktur – Telefon*

Hauptmenü

1. Anrufverzeichnis...

- 1.1. Letzte 10 verpasste Anr.
- 1.2. Letzte 10 empfang. Anr.
- 1.3. Letzte 10 getätigte Anr.
- 1.4. Liste löschen...
 - 1.4.1. Alle Anrufe
 - 1.4.2. Entgangene Anrufe
 - 1.4.3. Erhaltene Anrufe
 - 1.4.4. Gewählte Nummern
- 1.5. Gesprächsdauer...
 - 1.5.1. Letztes Gespräch
 - 1.5.2. Anzahl Gespräche
 - 1.5.3. Gesamtzeit
 - 1.5.4. Timer zurücksetzen

2. Telefonbuch...

- 2.1. Suche
- 2.2. Neuer Kontakt
- 2.3. Alle kopieren...
 - 2.3.1. SIM zu Telefon
 - 2.3.2. Telefon zu SIM

2.4. Eintastenwahl...

- 2.4.1. Aktiv
- 2.4.2. Nummern auswählen

2.5. SIM löschen

2.6. Telefon löschen

2.7. Speicherstatus

3. Nachrichten...

- 3.1. Lesen
- 3.2. Neu schreiben
- 3.3. Nachrichteneinstellung...
 - 3.3.1. SMSC-Nummer
 - 3.3.2. Gültigkeitszeitraum...
 - 3.3.3. Nachrichtentyp...

4. Anrufoptionen...

- 4.1. Meine Nummer senden
- 4.2. Anklopfen
- 4.3. Automatisch annehmen
- 4.4. Autom. Wahlwiederhlg.
- 4.5. Sprachnachricht Nr.
- 4.6. Rufumleitungen...
 - 4.6.1. Alle Anrufe

4.6.2. Bei besetzt

4.6.3. Nicht angenommen

4.6.4. Nicht erreichbar

4.6.5. Faxanrufe

4.6.6. Datenanrufe

4.6.7. Alle abbrechen

5. Telefon wechseln

5.1. Autotelefon

5.2. Telefon hinzufügen

5.3. Hinzugefügte Telefone¹



ACHTUNG

Das Menü oben gilt nur für Fahrzeuge mit Bluetooth™-Freisprecheinrichtung.

6. Telefoneinstellungen...

6.1. Netzauswahl...

6.1.1. Automatik

6.1.2. Manuelle Auswah

6.2. SIM-Sicherheit...

6.2.1. Ein

6.2.2. Aus

¹ Höchstens 3 Telefone.

**Menüstruktur – Telefon***

10

- 6.2.3. Automatik
- 6.3. PIN-Code bearbeiten
- 6.4. Sound und Lautstärke...
 - 6.4.1. Rufflautstärke
 - 6.4.2. Klingeltöne...
 - 6.4.3. Radio stumm
 - 6.4.4. Nachrichtenton
- 6.5. IDIS
- 6.6. Telefon rückstellen

Beschreibung der Menüoptionen**1. Anrufliste****1.1. Letzte 10 entgangene**

Liste der verpassten Anrufe. Die Nummern können ausgewählt, gelöscht oder im Telefonbuch gespeichert werden.

1.2. Letzte 10 erhaltene

Liste der erhaltenen Anrufe. Die Nummern können ausgewählt, gelöscht oder im Telefonbuch gespeichert werden.

1.3. Letzte 10 getätigte

Liste der zuvor ausgewählten Rufnummern. Die Nummern können ausgewählt, gelöscht oder im Telefonbuch gespeichert werden.

1.4. Liste löschen

Die Listen in den Menüs 1.1, 1.2 und 1.3 wie unten aufgeführt löschen.

1.4.1. Alle Anrufe**1.4.2. Entgangene Anrufe****1.4.3. Erhaltene Anrufe****1.4.4. Gewählte Nummern****1.5. Anrufdauer**

Die Anrufdauer sämtlicher Anrufe oder des letzten Anrufs. Zur Nullstellung des Anrufszählers siehe Menü 1.5.4.

1.5.1. Letztes Gespräch**1.5.2. Anzahl Gespräche****1.5.3. Gesamtzeit****1.5.4. Timer zurücksetzen****2. Telefonbuch****2.1. Suche**

Nach Namen im Telefonbuch suchen.

2.2. Neuer Kontakt

Namen und Telefonnummern im Telefonbuch speichern, siehe Seite 287.

2.3. Alles kop.

Kopiert die Telefonnummern und Namen auf der SIM-Karte in den Telefonspeicher.

2.3.1. SIM zu Telefon**2.3.2. Telefon zu SIM****2.4. Eintastenwahl**

Im Telefonbuch gespeicherte Rufnummern können als Kurzwahl gespeichert werden.

2.4.1. Aktiv**2.4.2. Nummern auswählen****2.5. SIM löschen**

Speicher der SIM-Karte komplett löschen.

2.6. Telefon löschen

Den Speicher des Telefons komplett löschen.

2.7. Speicher

Zeigt an, wie viele Speicherplätze der SIM-Karte bzw. des Telefons belegt sind. In der Tabelle wird angezeigt, wie viele der insgesamt zur Verfügung stehenden Speicherplätze belegt sind, z. B. 100 (250).

3. Mitteilungen**3.1. Lesen**

Eingegangene Textmitteilungen. Die gelesene Mitteilung kann gelöscht, weitergesendet, geändert, teilweise oder komplett gespeichert werden.

3.2. Neue schreiben

Mitteilung mit Hilfe des Tastenfelds schreiben. Die Mitteilung kann anschließend gespeichert oder gesendet werden.





Menüstruktur – Telefon*

3.3. Nachrichteneinstellungen

Die Nummer (SMSC-Nummer) der SMS-Nachrichtenzentrale eingeben, über die die Mitteilungen versendet werden sollen. Ebenfalls angeben, wie lange die Mitteilungen in der SMS-Nachrichtenzentrale gespeichert werden sollen. Für Informationen zu den Mitteilungseinstellungen an den Netzbetreiber wenden. Die Einstellungen sollten normalerweise nicht geändert werden.

3.3.1. SMSC-Nummer

3.3.2. Gültigkeitszeitraum...

3.3.3. Nachrichtentyp...

4. Anrufoptionen

4.1. Meine Nummer senden

Die eigene Rufnummer für den anderen Teilnehmer anzeigen oder verstecken. Für eine geheime Rufnummer an den Netzbetreiber wenden.

4.2. Anruf warten

Während eines laufenden Gesprächs soll darauf aufmerksam gemacht werden, wenn ein anderer Teilnehmer versucht, anzurufen.

4.3. Auto Antwort

Eingehende Anrufe automatisch annehmen.

4.4. Auto-Wahlwiederholung

Wählt automatisch eine zuvor besetzte Nummer erneut an.

4.5. Sprachnachricht Nr.

Speichert die Nummer des Anrufbeantworters.

4.6. Rufumleitungen

Hier können Sie wählen, in welchen Situationen ein Gespräch und welcher Typ von Gespräch an eine gegebene Rufnummer weitergeleitet werden soll.

4.6.1. Alle Anrufe

Die Einstellung gilt nur während des laufenden Gesprächs.

4.6.2. Bei besetzt

4.6.3. Nicht angenommen

4.6.4. Nicht erreichbar

4.6.5. Faxanrufe

4.6.6. Datenanrufe

4.6.7. Alle abbrechen

5. Telefon wechseln

5.1. Autotelefon

Das eingebaute Telefon wählen.

5.2. Telefon hinzufügen

Mobiltelefone zur Liste Hinzugefügte Telefone hinzufügen.

5.3. Hinzugefügte Telefone

Anschluss an eines der hinzugefügten Telefone wählen (höchstens 3 Telefone).



ACHTUNG

Das Menü oben gilt nur für Fahrzeuge mit Bluetooth™-Freisprecheinrichtung.

6. Telefoneinstellungen

6.1. Netz wählen

Hier wählen Sie, ob der Netzbetreiber automatisch oder manuell gewählt werden soll. Der Name des gewählten Netzbetreibers wird in der Grundstellung des Telefons im Display angezeigt.

6.1.1. Automatik

6.1.2. Manuelle Auswah

6.2. SIM-Sicherht

Stellen Sie hier den Status für den PIN-Code auf „Ein“ oder „Aus“ oder ob das Telefon den PIN-Code automatisch angeben soll.

6.2.1. Ein

6.2.2. Aus

6.2.3. Automatik

6.3. PIN-Code bearbeiten

Den PIN-Code ändern. Den Code aufschreiben und an einer sicheren Stelle aufbewahren.

6.4. Sound und Lautstärke

6.4.1. Ruflautstärke

**Menüstruktur – Telefon***

Einstellung der Lautstärke des Anrufssignals.

6.4.2. Klingeltöne...

Es gibt sieben verschiedene Anrufsignaltypen.

6.4.3. Radio stumm

Das Radio kann ein-/ausgeschaltet werden.

6.4.4. Nachrichtenton**6.5. IDIS**

Wenn die IDIS-Funktion ausgeschaltet wird, werden eingehende Anrufe unabhängig von der Fahrsituation nicht verzögert.

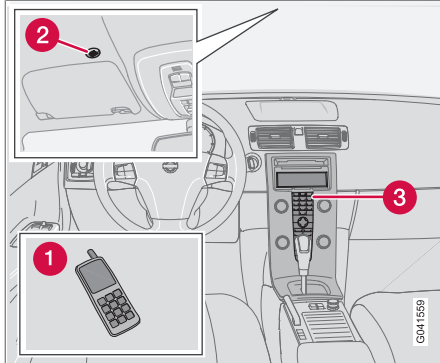
6.6. Telefoneinstell. zurücksetzen

Zu den Werkseinstellungen der Anlage zurückkehren.



Bluetooth-Freisprechvorrichtung*

Allgemeines



Systemübersicht.

- 1 Mobiltelefon
- 2 Mikrofon
- 3 Mittelkonsole

Bluetooth™

Ein Mobiltelefon, das mit Bluetooth™ ausgerüstet ist, kann drahtlos an die Stereoanlage angeschlossen werden. Die Stereoanlage funktioniert dann als Freisprechvorrichtung und es besteht die Möglichkeit, einige Funktionen des Mobiltelefons fernzusteuern. Das Mikrofon befindet sich in der Dachkonsole (2). Das Mobiltelefon kann, unabhängig davon, ob

es angeschlossen ist oder nicht, über seine eigenen Tasten bedient werden.

ACHTUNG

Nur bestimmte Mobiltelefone sind vollkommen mit der Freisprechfunktion kompatibel. Volvo empfiehlt Ihnen, sich für Informationen zu kompatiblen Telefonen an einen Volvo-Vertragshändler zu wenden oder diese Informationen unter www.volvocars.com nachzulesen.

Menüs und Bedienelemente

Die Menüs werden von der Bedientafel in der Mittelkonsole (3) gesteuert, siehe Seite 284.

Die ersten Schritte

Die Menüs werden von der Mittelkonsole und dem Tastenfeld im Lenkrad gesteuert. Für allgemeine Informationen zur Menübenutzung siehe Seite 290.

ACHTUNG

Wenn das Fahrzeug mit Bluetooth™ handsfree und eingebautem Telefon ausgestattet ist, kommt ein zusätzliches Menü im Telefonmenü hinzu, siehe Seite 290.

Aktivieren/deaktivieren

Ein kurzer Druck auf **PHONE** aktiviert die Freisprechfunktion. Der Text **TELEFON** ganz oben im Display zeigt an, dass sie sich im Telefonmodus befindet. Das Symbol  zeigt an, dass die Freisprechfunktion aktiviert ist.

Ein langer Druck auf **PHONE** deaktiviert die Freisprechfunktion und schaltet ein angeschlossenes Telefon aus.

Mobiltelefon anschließen

Der Anschluss eines Mobiltelefons erfolgt auf unterschiedliche Weise, je nachdem, ob das Mobiltelefon zuvor angeschlossen war oder nicht. Wenn das Mobiltelefon zum ersten Mal angeschlossen wird, die Anweisungen unten befolgen:

Alternative 1 – über das Menüsystem des Fahrzeugs

1. Das Mobiltelefon über Bluetooth™ suchbar/sichtbar machen, siehe Handbuch des Mobiltelefons oder www.volvocars.com.
2. Die Freisprechfunktion mit **PHONE** aktivieren.
 - > Die Menüoption **Telefon hinzufügen** erscheint im Display. Wenn bereits ein oder mehrere Mobiltelefone registriert wurden, werden auch diese angezeigt.

**Bluetooth-Freisprechvorrichtung***


3. **Telefon hinzufügen** wählen.
 - > Die Stereoanlage sucht nach Mobiltelefonen in der Nähe. Die Suche dauert ungefähr 30 Sekunden. Die gefundenen Mobiltelefone werden mit ihren jeweiligen Bluetooth™-Namen im Display angezeigt. Der Bluetooth™-Name der Freisprechfunktion wird im Mobiltelefon als **My Volvo Car** angezeigt.
4. Eines der Mobiltelefone im Display der Stereoanlage wählen.
5. Dazu die Zahlenfolge, die im Display der Stereoanlage erscheint, über das Tastenfeld des Mobiltelefons eingeben.

Alternative 2 – über das Menüsystem des Telefons


1. Die Freisprechfunktion mit **PHONE** aktivieren. Wenn bereits ein Telefon verbunden ist, das bereits verbundene Telefon trennen.
2. Mit Bluetooth™ des Mobiltelefons suchen, siehe Handbuch des Mobiltelefons.
3. In der Liste der gefundenen Einheiten in Ihrem Mobiltelefon **My Volvo Car** wählen.

4. Bei Aufforderung zur Eingabe eines PIN-Codes den PIN-Code „1234“ in das Mobiltelefon eingeben.
5. Wählen, an **My Volvo Car** vom Mobiltelefon anzuschließen.

Das Mobiltelefon wird registriert und automatisch an die Stereoanlage angeschlossen, während der Text **Synchronisierung** im Display erscheint. Für weitere Informationen zur Registrierung von Mobiltelefonen siehe Seite 297.

Nach dem Anschluss erscheinen das Symbol  und der Bluetooth™-Name des Mobiltelefons im Display. Nun kann das Mobiltelefon über die Stereoanlage bedient werden.

Anrufen

1. Sicherstellen, dass der Text **TELEFON** ganz oben im Display angezeigt wird und dass das Symbol  zu sehen ist.
 2. Gewünschte Nummer wählen oder das Telefonbuch verwenden, siehe Seite 297.
 3. **ENTER** drücken.
- Das Gespräch wird mit **EXIT** beendet.

Mobiltelefon trennen

Das Mobiltelefon wird automatisch getrennt, sobald es sich außer Reichweite der Stereoanlage befindet. Für weitere Informationen zum Anschluss siehe Seite 297.

Das Mobiltelefon wird manuell durch Deaktivierung der Freisprechfunktion mit einem langen Druck auf **PHONE** getrennt. Die Freisprechfunktion wird ebenfalls deaktiviert, wenn der Motor abgestellt oder die Tür geöffnet wird¹.

Wenn das Mobiltelefon getrennt wird, kann ein laufendes Gespräch mit dem eingebauten Mikrofon und dem Lautsprecher des Mobiltelefons fortgesetzt werden.

**ACHTUNG**

Manche Mobiltelefone verlangen eine Bestätigung an der Tastatur des Telefons beim Freisprech-Wechsel.

¹ Gilt für Keyless Drive.



Bluetooth-Freisprechvorrichtung*

Anrufverwaltung

Eingehender Anruf

Anrufe können mit **ENTER** auch angenommen werden, wenn sich die Stereoanlage z. B. im CD- oder FM-Modus befindet. Mit **EXIT** abweisen oder beenden.

Automatisch antworten

Mit der Funktion Automatisch annehmen können eingehende Anrufe automatisch angenommen werden. Unter **Telefonmenü... → Anrufoptionen... → Automatisch antworten** aktivieren/deaktivieren.

Anrufmenü

Während des laufenden Gesprächs **MENU** oder **ENTER** drücken, um Zugang zu den folgenden Funktionen zu erhalten:

- **Mikrofon stumm** – das Mikrofon der Stereoanlage wird stummgeschaltet.
- **Anr. a. Mobiltelefon leg.** – das Gespräch wird zum Mobiltelefon umgeschaltet.

ACHTUNG

Bei bestimmten Mobiltelefonen wird der Anschluss bei Verwendung der Privatsphärenfunktion getrennt. Dies ist vollkommen normal. Die Freisprechfunktion fragt, ob Sie wieder angeschlossen werden möchten.

- **Telefonbuch** – Suche im Telefonbuch.

ACHTUNG

Während eines laufenden Gesprächs kann kein neues Gespräch gestartet werden.

Audioeinstellungen

Gesprächslautstärke

Die Gesprächslautstärke kann während des Gesprächs eingestellt werden. Das Tastenfeld im Lenkrad verwenden.

Lautstärke der Stereoanlage

Im Telefonmodus (**TELEFON**) kann die Lautstärke der Stereoanlage wie gewöhnlich mit **VOLUME** eingestellt werden.

Die Tonquelle kann automatisch bei einem eingehenden Anruf unter **Telefonmenü... → Telefoneinstellungen... → Sound und**

Lautstärke... → Radio stumm stummgeschaltet werden.

Lautst. Anruf

Zu **Telefonmenü... →**

Telefoneinstellungen... → Sound und Lautstärke... → Ruflautstärke blättern und die Lautstärke mit  /  der Navigationstaste einstellen.

Klingeltöne

Die Klingeltöne der Freisprechfunktion können unter **Telefonmenü... → Telefoneinstellungen... → Sound und Lautstärke... → Klingeltöne... → Klingelton 1** usw. gewählt werden.

ACHTUNG

Das Klingelsignal des angeschlossenen Mobiltelefons wird nicht ausgeschaltet, wenn eines der eingebauten Signale der Freisprechvorrichtung verwendet wird.

Um das Klingelsignal des angeschlossenen Telefons zu wählen², zu **Telefonmenü... → Telefoneinstellungen... → Sound und Lautstärke... → Klingeltöne... → Mobiltelefonsignal verw.** blättern.

² Wird nicht von allen Mobiltelefonen unterstützt.

* Option/Zubehör, für weitere Informationen siehe „Einführung“.



Bluetooth-Freisprechvorrichtung*

Mehr über Registrierung und Anschluss

Es können höchstens 3 Mobiltelefone registriert werden. Die Registrierung wird einmal per Telefon vorgenommen. Nach der Registrierung ist das Mobiltelefon in der Liste der hinzugefügten Telefone zu finden. Es kann jeweils nur ein Mobiltelefon angeschlossen sein. Telefone können unter **Telefonmenü... → Bluetooth...** → **Telefon entfernen** abregistriert werden.

Automatischer Anschluss

Wenn die Freisprechfunktion aktiviert ist und sich das zuletzt angeschlossene Mobiltelefon in Reichweite befindet, wird es automatisch angeschlossen. Wenn die Stereoanlage nach dem zuletzt angeschlossenen Telefon sucht, erscheint dessen Name im Display. Um zum manuellen Anschließen eines anderen Telefons überzugehen, **EXIT** drücken.

Manueller Anschluss


Wenn Sie ein anderes Mobiltelefon als das zuletzt angeschlossene anschließen oder das angeschlossene Mobiltelefon wechseln möchten, wie folgt vorgehen:

Die Stereoanlage in den Telefonmodus (**TELEFON**) schalten und die Anweisungen im Display befolgen oder das angeschlossene Mobiltelefon wechseln, dazu das Menüsystem wie unten angegeben verwenden.

Die Menüstruktur gibt es in zwei Varianten, je nachdem, ob das Fahrzeug nur mit Bluetooth™ oder außerdem mit einem eingebauten Telefon ausgestattet ist.

- Für Fahrzeuge, die nur mit Bluetooth™ ausgestattet sind, erfolgt der Anschluss unter **Telefonmenü... → Bluetooth... → Telefon wechseln → Telefon hinzufügen**, oder eines der zuvor angeschlossenen Telefone wählen.
- Für Fahrzeuge mit eingebautem Telefon und Bluetooth™ erfolgt der Anschluss unter **Telefonmenü... → Telefon wechseln → Telefon hinzufügen**, oder eines der zuvor angeschlossenen Telefone wählen.

Telefonbuch

Jegliche Hantierung des Telefonbuchs setzt voraus, dass der Text **TELEFON** ganz oben im Display angezeigt wird und dass das Symbol  zu sehen ist.

Die Stereoanlage speichert eine Kopie des Telefonbuchs jedes registrierten Mobiltelefons. Das Telefonbuch wird bei jedem Anschluss automatisch in die Stereoanlage kopiert. Die Funktion unter **Telefoneinstellungen... → Telefonbuch**

synchronis. deaktivieren. Die Suche nach Kontakten wird nur im Telefonbuch des angeschlossenen Mobiltelefons vorgenommen.





ACHTUNG

Wenn das Mobiltelefon das Kopieren des Telefonbuchs nicht unterstützt, erscheint nach Abschluss des Kopiervorgangs **Liste ist leer**.

Wenn das Telefonbuch die Kontaktangaben eines Anrufers enthält, werden diese im Display angezeigt.

Kontakte suchen

Am einfachsten wird durch einen langen Druck auf die Tasten **2-9** im Telefonbuch gesucht. Dabei wird die Suche im Telefonbuch mit dem ersten Buchstaben der Taste als Anfangsbuchstaben gestartet.

Das Telefonbuch kann auch mit  /  der Navigationstaste oder mit  /  auf dem Tastenfeld im Lenkrad erreicht werden. Die Suche kann auch vom Suchmenü des Telefons aus unter **Telefonbuch... → Suche** vorgenommen werden:

1. Den Anfangsbuchstaben des gesuchten Kontakts eingeben und **ENTER** drücken, oder einfach nur **ENTER** drücken.



Bluetooth-Freisprechvorrichtung*

- Zu einem Kontakt blättern und zum Anrufen **ENTER** drücken.

Sprachsteuerung

ENTER gedrückt halten, um einen Anruf mit Hilfe der Sprachsteuerungsfunktion des Mobiltelefons zu tätigen.

ACHTUNG

Nur bestimmte Mobiltelefone sind vollkommen mit der Sprachsteuerungsfunktion kompatibel. Volvo empfiehlt Ihnen, sich an einen Volvo-Vertragshändler zu wenden oder www.volvocars.com zu besuchen, um mehr Informationen zu kompatiblen Telefonen zu erhalten.

Voice-Mail-Nummer

Die Voice-Mail-Nummer wird unter **Anrufoptionen...** → **Sprachnachricht Nr.** geändert. Wenn keine Nummer gespeichert ist, kann dieses Menü mit einem langen Druck auf **1** erreicht werden. Lange auf **1** drücken, um die gespeicherte Nummer zu verwenden.

Anruflisten

Die Anruflisten werden bei jedem neuen Anschluss in die Freisprechfunktion kopiert und dann während des Anschlusses aktuali-



siert. **ENTER** drücken, um die zuletzt gewählten Rufnummern anzuzeigen. Sonstige Anruflisten sind unter **Anruferverzeichnis...** zu finden.

ACHTUNG

Manche Mobiltelefone zeigen die Liste der zuletzt angerufenen Nummern in umgekehrter Reihenfolge.

Test eingeben

Die Texteingabe erfolgt über das Tastenfeld in der Mittelkonsole. Auf die Taste für das gewünschte Zeichen drücken, einmal für das erste Zeichen der Taste, zweimal für das zweite usw. Weitere Zeichen durch Drücken eingeben, siehe Tabelle auf Seite 287.

Ein kurzer Druck auf **EXIT** löscht ein eingegebenes Zeichen. Ein langer Druck auf **EXIT** löscht alle eingegebenen Zeichen. Mit  /  der Navigationstaste zwischen den Zeichen blättern.

Menüstruktur – Bluetooth™-Freisprechvorrichtung

ACHTUNG

Die Bluetooth™-Freisprechvorrichtung gibt es in zwei Varianten: Für Fahrzeuge, die nur mit Bluetooth™-Freisprechvorrichtung ausgestattet sind, und für Fahrzeuge mit eingebautem Telefon und Bluetooth™-Freisprechvorrichtung.

- Anruferverzeichnis...**
 - 1.1. Letzte 10 verpasste Anr.
 - 1.2. Letzte 10 empfang. Anr.
 - 1.3. Letzte 10 getätigte Anr.
- Telefonbuch...**
 - 2.1. Suche
 - 2.2. Von Mobiltelefon kopieren
- Bluetooth...**
 - 3.1. Telefon wechseln
 - 3.1.1. Telefon hinzufügen
 - 3.1.2. Hinzugefügte Telefone³
 - 3.2. Telefon entfernen

³ Höchstens 3 Telefone.



Bluetooth-Freisprechvorrichtung*

10

- 3.3. Verbindung über Handy
 - 3.4. Auto-Bluetooth-Info
 - 4. Anrufoptionen...**
 - 4.1. Automatisch antworten
 - 4.2. Sprachnachricht Nr.
 - 5. Telefoneinstellungen...**
 - 5.1. Sound und Lautstärke...
 - 5.1.1. Ruflautstärke
 - 5.1.2. Klingeltöne...
 - 5.1.3. Radio stumm
 - 5.2. Telefonbuch synchronis.
- Menüstruktur – Bluetooth™-Freisprechvorrichtung mit eingebautem Telefon**
- 1. Anrufverzeichnis...**
 - 1.1. Letzte 10 verpasste Anr.
 - 1.2. Letzte 10 empfang. Anr.
 - 1.3. Letzte 10 getätigte Anr.
 - 2. Telefonbuch...**
 - 2.1. Suche
 - 2.2. Von Mobiltelefon kopieren

- 3. Bluetooth...**
 - 3.1. Telefon entfernen
 - 3.2. Verbindung über Handy
 - 3.3. Auto-Bluetooth-Info
- 4. Anrufoptionen...**
 - 4.1. Automatisch antworten
 - 4.2. Sprachnachricht Nr.
- 5. Telefon wechseln**
 - 5.1. Autotelefon
 - 5.2. Telefon hinzufügen
 - 5.3. Hinzugefügte Telefone³
- 6. Telefoneinstellungen...**
 - 6.1. Sound und Lautstärke...
 - 6.1.1. Ruflautstärke
 - 6.1.2. Klingeltöne...
 - 6.1.3. Radio stumm
 - 6.2. Telefonbuch synchronis.

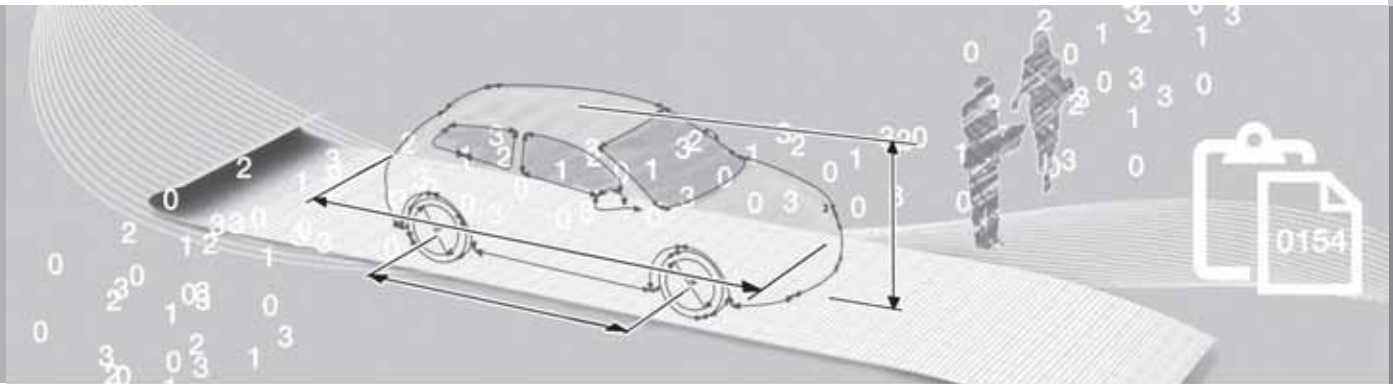
³ Höchstens 3 Telefone.

Typenbezeichnung.....	302
Abmessungen und Gewichte.....	304
Technische Daten Motor.....	307
Motoröl.....	308
Flüssigkeiten und Schmiermittel.....	310
Kraftstoff.....	313
Räder und Reifen, Größen und Druck	316
Elektrische Anlage.....	318
Typengenehmigung.....	320
Symbole im Display.....	321



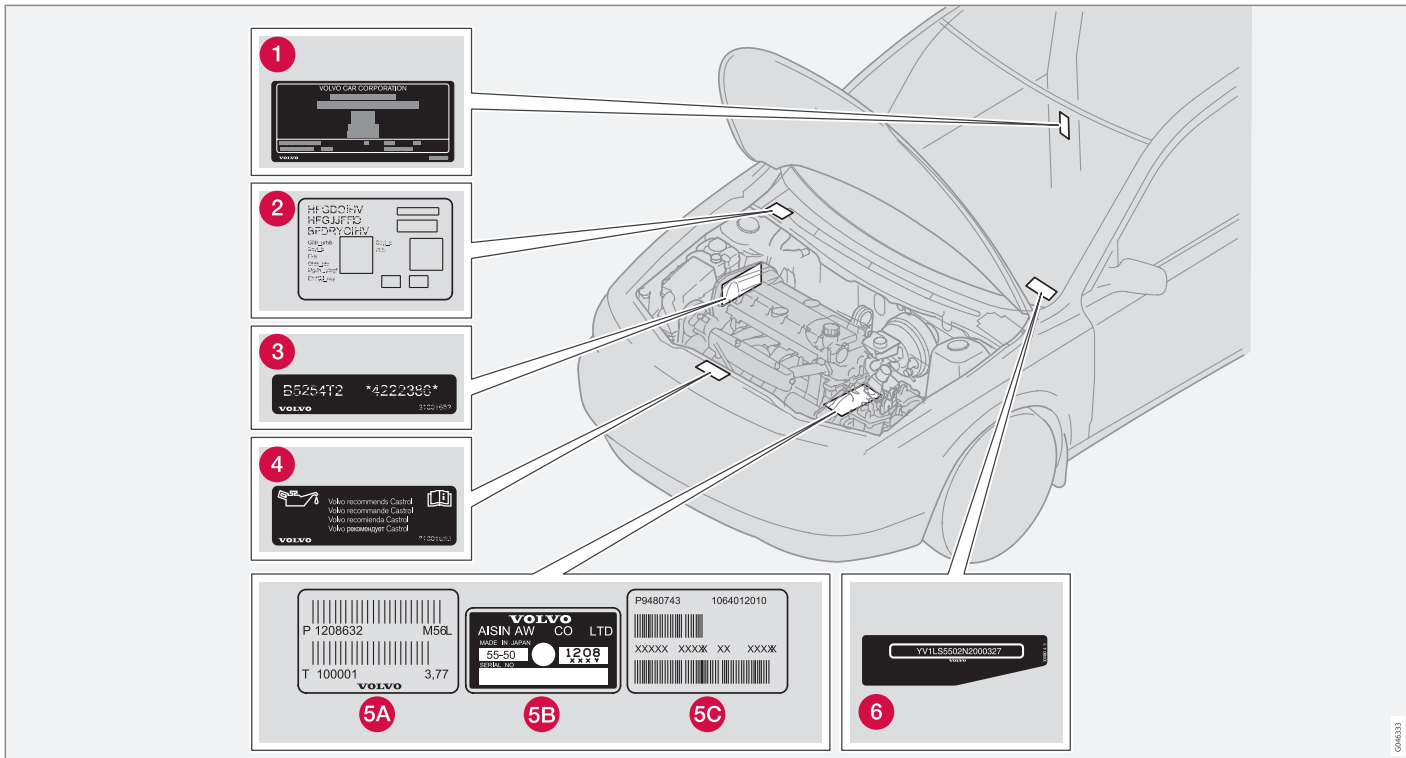
11

TECHNISCHE DATEN



Typenbezeichnung

11



GM48331

Typenbezeichnung

Bei allen Fragen an Ihren Volvo-Händler oder bei der Bestellung von Ersatzteilen und Zubehör ist es von Vorteil, wenn Sie die Typenbezeichnung des Fahrzeugs, die Fahrgestellnummer und die Motornummer angeben können.

- 1 Typenbezeichnung, Fahrgestellnummer, zulässige Höchstgewichte und Codennummer für Farben und Bezüge sowie Typen-Zulassungsnummer. Der Aufkleber ist zu sehen, wenn die rechte Tür geöffnet wird.
- 2 Aufkleber für Standheizung.
- 3 Motorcode und Seriennummer des Motors.
- 4 Aufkleber für Motoröl.
- 5 Typenbezeichnung und Seriennummer des Getriebes:
 - A Schaltgetriebe
 - B, C Automatikgetriebe
- 6 Identifikationsnummer des Fahrzeugs (VIN – Vehicle Identification Number).

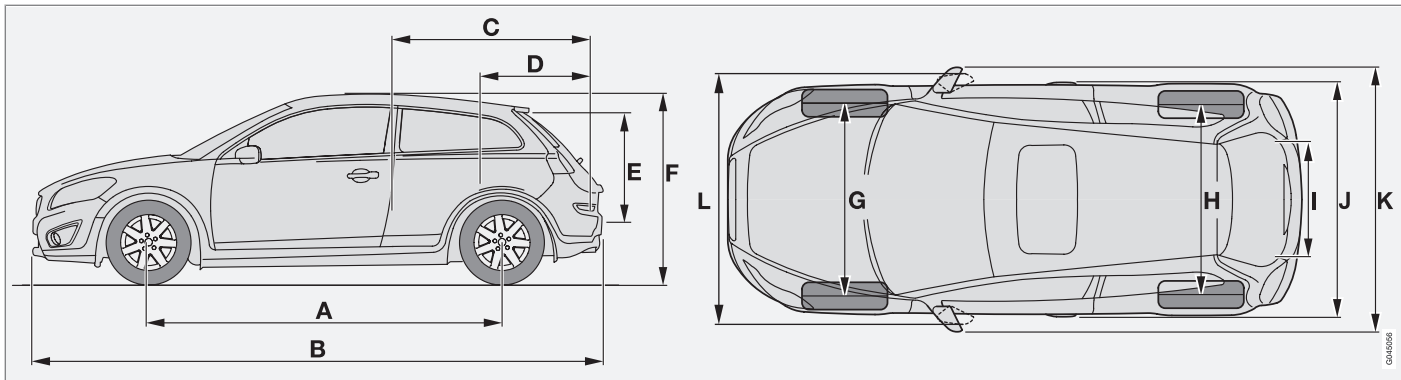
In den Zulassungspapieren des Fahrzeugs sind weitere Informationen zum Fahrzeug zu finden.

ACHTUNG

Die in der Betriebsanleitung abgebildeten Aufkleber erheben keinen Anspruch darauf, exakte Abbildungen der im Fahrzeug angebrachten Aufkleber zu sein. Die Abbildungen sollen ungefähr zeigen, wie die Aufkleber aussehen und wo diese ungefähr im Fahrzeug angebracht sind. Die für Ihr Fahrzeug geltende Information ist auf dem jeweiligen Aufkleber in Ihrem Fahrzeug zu finden.

Abmessungen und Gewichte

Abmessungen



	Abmessungen	mm
A	Radstand	2640
B	Länge	4266
C	Ladelänge, Boden, umgeklappter Sitz	1486
D	Ladelänge, Boden	663
E	Ladehöhe	642
F	Höhe	1447

	Abmessungen	mm
G	Spurweite vorn	1548 ^A
		1535 ^B
H	Spurweite hinten	1544 ^A
		1531 ^B
I	Ladebreite, Boden	713
J	Breite	1782 (1797 ^C)

	Abmessungen	mm
K	Breite inkl. Rückspiegel	2039
L	Breite inkl. eingeklappte Rückspiegel	1871

A mit 15"-Rädern
 B mit 16"- und 17"-Rädern
 C mit Keyless Drive*

04/09/20

Abmessungen und Gewichte

Gewichte

Das Leergewicht umfasst den Fahrer, das Gewicht des Kraftstofftanks bei 90-prozentiger Befüllung, sämtliche Öle und Flüssigkeiten.

Das Gewicht von Insassen und montierter Zusatzausrüstung sowie die Stützlast (bei angehängtem Anhänger, siehe Tabelle) wirken sich auf die mögliche Gesamtzuladung aus und sind nicht im Leergewicht enthalten.

Zulässige Zuladung = zulässiges Gesamtgewicht – Leergewicht.

ACHTUNG

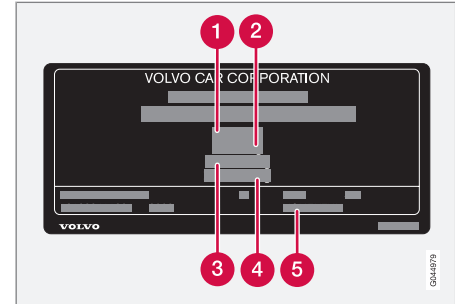
Das dokumentierte Leergewicht gilt für Fahrzeuge in der Grundausstattung – d. h. Fahrzeuge ohne Zusatzausrüstung oder Sonderausstattung. Das bedeutet, dass sich für jede montierte Sonderausstattung die Gesamtzuladung des Fahrzeugs um das Gewicht der Sonderausstattung verringert.

Beispiele für Sonderausstattungen, durch die sich die Ladekapazität reduziert, sind die Ausrüstungsstufen Kinetic/Momentum/Summum sowie andere Sonderausstattungen wie z. B. Anhängerzugvorrichtung, Dachgepäckträger, Dachbox, Stereoanlage, Zusatzbeleuchtung, GPS, kraftstoffbetriebene Heizung, Schutzgitter, Matten, Gepäckraumabdeckung, elektrisch verstellbare Sitze usw.

Durch Wiegen des Fahrzeugs kann das Leergewicht Ihres Fahrzeugs sicher bestimmt werden.

WARNUNG

Je nach Umfang und Verteilung der Ladung verändern sich die Fahreigenschaften des Fahrzeugs.



Position des Aufklebers siehe Seite 302.

- ❶ Max. Gesamtgewicht
- ❷ Max. Zuggewicht (Fahrzeug + Anhänger)
- ❸ Max. Vorderachslast
- ❹ Max. Hinterachslast
- ❺ Ausstattungsniveau

Max. Zuladung: Siehe Zulassungspapiere.

Max. Dachlast: 75 kg.

Abmessungen und Gewichte

Zuggewicht und Stützlast

Motor	Max.-Gewicht, gebremster Anhänger (kg)	Max. Stützlast auf der Anhängervorrichtung (kg)
DRIVe	1300	75
D2	1300	75
2.0F	1350	75
2.0	1350	75
Sonstige	1500	75

Motor	Max.-Gewicht ungebremster Anhänger, (kg)	Max. Stützlast auf der Anhängervorrichtung (kg)
2.0, D2 und DRIVe	650	50
Sonstige	700	50

Technische Daten Motor

Übersicht

 ACHTUNG

Nicht alle Motoren sind auf allen Märkten erhältlich.

Motor	Motor-code ^A	Leistung (kW/1/min)	Leistung (PS/1/min)	Drehmoment (Nm/1/min)	Anzahl Zylinder	Zylinderbohrung (mm)	Hub (mm)	Hubraum (Liter)	Verdichtungsverhältnis
2.0F	B4204S4	107/6000	145/6000	185/4500	4	87,5	83,1	1,999	10,8:1
2.0	B4204S3	107/6000	145/6000	185/4500	4	87,5	83,1	1,999	10,8:1
T5	B5254T7	169/5000	230/5000	320/1500–5000	5	83	93,2	2,521	9,0:1
DRIVE	D4162T	84/3600	115/3600	270/1750-2500	4	75	88,3	1,560	16,0:1
D2	D4162T	84/3600	115/3600	270/1750-2500	4	75	88,3	1,560	16,0:1
D3	D5204T5	110/3500	150/3500	350/1500-2750	5	81	77	1,984	16,5:1
D4	D5204T	130/3500	177/3500	400/1750-2750	5	81	77	1,984	16,5:1

^A Motorcode, Artikel- und Seriennummer des Motors können auf dem Motor abgelesen werden, siehe Seite 302.

Motoröl

Ungünstige Fahrbedingungen

Ungünstige Fahrbedingungen können zu einer unnormal hohen Öltemperatur oder einem unnormal hohen Ölverbrauch führen. Unten sind einige Beispiele für ungünstige Fahrbedingungen aufgeführt.

Den Ölstand häufiger auf längeren Fahrten kontrollieren:

- mit Wohnwagen oder Anhänger,
- im Gebirge,
- bei hohen Geschwindigkeiten,
- bei Temperaturen unter -30 °C oder über $+40\text{ °C}$.

Obiges gilt auch für kürzere Fahrstrecken bei niedrigen Temperaturen.

Bei ungünstigen Fahrbedingungen ein vollsynthetisches Motoröl wählen, das dem Motor zusätzlichen Schutz bietet.

Volvo empfiehlt Ölprodukte von Castrol.



WICHTIG

Um die Anforderungen für das Motorwartungsintervall zu erfüllen, werden alle Motoren ab Werk mit einem speziell angepassten synthetischen Motoröl gefüllt. Die Wahl des Öls erfolgte mit großer Sorgfalt und unter Berücksichtigung von Lebensdauer, Startbarkeit, Kraftstoffverbrauch und Umweltbelastung.

Für die Befolgung der empfohlenen Wartungsintervalle ist die Verwendung eines zugelassenen Motoröls erforderlich. Sowohl beim Auffüllen als auch beim Ölwechsel stets die vorgeschriebene Ölqualität verwenden, da anderenfalls die Gefahr einer Beeinflussung von Lebenslänge, Startbarkeit, Kraftstoffverbrauch und Umweltbelastung besteht.

Die Volvo Car Corporation übernimmt keinerlei Garantieansprüche, wenn nicht Motoröl mit der vorgeschriebenen Qualität und Viskosität verwendet wird.

Volvo empfiehlt, den Ölwechsel in einer Volvo-Vertragswerkstatt vornehmen zu lassen.

Motoröl

Motorölqualität

Motor	Motorcode	Empfohlene Ölqualität	Füllmenge, inkl. Ölfilter (Liter)
2.0F	B4204S4	Ölqualität: ACEA A5/B5 Viskosität: SAE 5W-30	ca. 4,3
2.0	B4204S3		ca. 4,3
DRIVE	D4162T		ca. 3,8
D2	D4162T		ca. 3,8
D4	D5204T	Ölqualität: ACEA A5/B5 Viskosität: SAE 0W-30	ca. 5,9
D3	D5204T5		ca. 5,9
T5	B5254T7		ca. 5,8

Zum Einfüllen von Motoröl siehe Seite 237.

Flüssigkeiten und Schmiermittel

Übersicht

! WICHTIG

Es ist das empfohlene Getriebeöl zu verwenden, um das Getriebe nicht zu beschädigen und es darf nicht mit irgendeinem anderen Öl vermischt werden. Wenden Sie

sich für eine Wartung an die nächste Werkstatt, falls abweichendes Öl nachgefüllt wurde. Wir empfehlen Ihnen, sich an eine Volvo-Vertragswerkstatt zu wenden.

Getriebeöl

Schaltgetriebe	Füllmenge (Liter)	Vorgeschriebenes Getriebeöl
B6	1,6	BOT 350M3
MTX75	1,8	
M66	1,9	

Automatikgetriebe	Füllmenge (Liter)	Vorgeschriebenes Getriebeöl
MPS6	7,3	BOT 341
AW55-51	7,7	JWS 3309
TF-80SC	7,0	AW1

Flüssigkeiten und Schmiermittel

Flüssigkeiten

Flüssigkeit	System	Füllmenge (Liter)	Empfohlene Qualität
Kühlmittel	2.0 und 2.0F	6,5	Von Volvo empfohlenes Kühlmittel, mit 50 % Wasser ^A gemischt, siehe Verpackung. Das Thermostat öffnet bei: Benzinmotoren: 90 °C Dieselmotoren: 82 °C Dieselmotor (D2) 83 °C
	T5, Schaltgetriebe	7,0	
	T5, Automatikgetriebe	7,5	
	D2 und DRIVe	6,2	
	D3 und D4	8,5	
Kältemittel	Klimaanlage	^B	R134a (HFC134a) Öl: PAG
Bremsflüssigkeit	Bremsanlage	0,6	DOT 4+
Servolenköl	Servolenkung	0,8–0,9	WSS M2C204-A2 oder gleichwertiges Produkt mit derselben Spezifikation.
Scheibenreinigungsflüssigkeit	4-Zyl.-Benzinmotor/-Dieselmotor	4,0	Von Volvo empfohlene Scheibenreinigungsflüssigkeit - mit Frostschutz für kalte Witterung und unter dem Gefrierpunkt.
	5-Zyl.-Benzinmotor/-Dieselmotor	6,5	

Flüssigkeiten und Schmiermittel






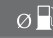

Flüssigkeit	System	Füllmenge (Liter)	Empfohlene Qualität
Kraftstoff	Benzin: 2.0, 2.0F	ca. 55	Benzin: siehe Seite 150
	Benzin: T5	ca. 62	
	Diesel: D2 und DRIVE	ca. 52	Diesel: siehe Seite 151
	Diesel: D3 und D4	ca. 60	

A Die Wasserqualität muss dem Standard STD 1285,1 entsprechen.








B Die Kältemittelmenge variiert je nach Motormodell. Wenden Sie sich für die korrekten Daten an eine Volvo-Vertragswerkstatt.

Kraftstoff

CO₂-Ausstoß und Kraftstoffverbrauch




							
		CO ₂		CO ₂		CO ₂	
2.0F	man	254 (242 ^A)	10,9 (14,8 ^A)	137 (135 ^A)	5,9 (8,2 ^A)	180 (174 ^A)	7,7 (10,6 ^A)
2.0	man	252	10,8	134	5,8	177	7,6
T5	man	294	12,6	150	6,4	203	8,7
T5	aut	315	13,5	151	6,5	211	9,0
D2 ^{B, C}	man	109	4,2	86	3,3	94	3,6
D2 ^D	man	139	5,3	100	3,8	114	4,3
D3	man	178	6,8	109	4,2	134	5,1
D3	aut	210	7,9	122	4,6	154	5,8

Kraftstoff

							
		CO ₂		CO ₂		CO ₂	
D4	man	178	6,8	109	4,2	134	5,1
D4	aut	210	7,9	122	4,6	154	5,8

- A E85
- B DRiVe für bestimmte Märkte.
- C Mit start/Stop-Automatik.
- D Ohne Start/Stop.

Erläuterung

	Gramm/Kilometer
	Liter/100 km
	Stadtfahrbetrieb

	Außerstädtischer Fahrbetrieb
	Gemischter Fahrbetrieb

Kraftstoffverbrauch und Kohlendioxidausstoß

Die Kraftstoffverbrauchs- und Emissionswerte in der Tabelle oben basieren auf speziellen EU-Fahrzyklen¹ und gelten für Fahrzeuge mit Leergewicht in der Grundausstattung und ohne

Zusatzrüstung. Je nach Ausrüstung kann sich das Fahrzeuggewicht erhöhen. Dadurch, sowie abhängig davon, wie schwer das Fahrzeug beladen ist, erhöht sich der Kraftstoffverbrauch und der Kohlendioxidausstoß.

Es gibt mehrere Faktoren, die dazu beitragen, dass der Kraftstoffverbrauch höher ist als in der Tabelle angegeben. Zu diesen gehören beispielsweise:

¹ Die angegebenen Kraftstoffverbrauchszahlen basieren auf zwei standardisierten Fahrzyklen in Laborumgebung („EU-Fahrzyklen“) gemäß den EU-Richtlinien 80/1268/EEC (Euro 4), EU Regulation no 692/2008 (Euro 5) und UN ECE Regulation no 101. Diese Regelwerke umfassen die Fahrzyklen Stadtfahrbetrieb und außerstädtischer Fahrbetrieb. – Stadtfahrbetrieb – die Messung beginnt mit einem Kaltstart des Motors. Die Fahrt ist simuliert. – Außerstädtischer Fahrbetrieb – das Fahrzeug wird bei Geschwindigkeiten zwischen 0 und 120 km/h beschleunigt und abgebremst. Die Fahrt ist simuliert. – Fahrzeuge mit D2-Motor und 6-Gang-Schaltgetriebe mit Start/Stop-Automatik werden im 2. Gang gestartet. – Der Wert für den in der Tabelle angegebenen gemischten Fahrbetrieb ist laut Gesetz eine Kombination aus Stadtfahrbetrieb und außerstädtischem Betrieb. CO₂-Ausstoß – zur Berechnung des Kohlendioxidausstoßes während der beiden Fahrzyklen werden die Abgase gesammelt. Bei der anschließenden Analyse wird der Wert für den CO₂-Ausstoß ermittelt.

- Die Fahrweise des Fahrers.
 - Wenn der Kunde größere Räder gewählt hat, als diejenigen, die standardmäßig an der Grundversion des Fahrzeugmodells montiert sind, steigt der Widerstand.
 - Eine hohe Geschwindigkeit ergibt einen höheren Luftwiderstand.
 - Kraftstoffqualität, Straßen- und Verkehrsbedingungen, Wetter und Zustand des Fahrzeugs.
- nisse ECO-Reifendruck, siehe Reifendrucktabelle auf Seite 316.
- Die Wahl der Reifen kann sich auf den Kraftstoffverbrauch auswirken – lassen Sie sich zu geeigneten Reifen von einem Händler beraten.

Mehr Informationen und weitere Ratschläge siehe Seiten 13 und 146.

Siehe Seite 149 für allgemeine Informationen zum Kraftstoff.

Bereits eine Kombination aus den hier aufgeführten Beispielen kann zu einem erheblich höheren Verbrauch führen. Für ausführliche Informationen wird auf die oben aufgeführten referierten Regelwerke verwiesen.

Große Abweichungen im Kraftstoffverbrauch können sich bei einem Vergleich mit den EU-Fahrzyklen ergeben, die bei der Zulassung des Fahrzeugs verwendet werden und auf denen die Verbrauchswerte in der Tabelle basieren.

Zu beachten

Einige Tipps, mit denen der Fahrzeugnutzer den Kraftstoffverbrauch senken kann:

- Fahren Sie vorausschauend und vermeiden Sie unnötiges Beschleunigen und starkes Bremsen.
- Fahren Sie mit dem richtigen Luftdruck in den Reifen und kontrollieren Sie diesen regelmäßig – wählen Sie für beste Ergeb-

Räder und Reifen, Größen und Druck

Zugelassener Reifendruck

Motor	Reifengröße	Geschwindigkeit (km/h)	Zuladung, 1–3 Personen		Max. Zuladung		ECO-Druck ^B
			Vorn (kPa) ^A	Hinten (kPa)	Vorn (kPa)	Hinten (kPa)	
D2 DRIVe	195/65 R15	0–160	230	210	270	270	270
		160+	250	210	280	260	-
	205/55 R16	0–160	230	210	250	250	250
		160+	250	210	280	260	-
	205/50 R17	0–160	240	220	250	250	250
		160+	260	220	280	260	-
2.0 2.0F	195/65 R15	0–160	230	210	250	250	250
	205/55 R16	160+	250	210	280	260	-
	205/50 R17	0–160	240	220	250	250	250
	215/45 R18	0–160	240	220	250	250	250
		160+	260	220	280	260	-

Räder und Reifen, Größen und Druck

Motor	Reifengröße	Geschwindigkeit (km/h)	Zuladung, 1–3 Personen		Max. Zuladung		ECO-Druck ^B
			Vorn (kPa) ^A	Hinten (kPa)	Vorn (kPa)	Hinten (kPa)	
T5 D3	205/55 R16	0–160	230	210	250	250	250
		160+	260	210	280	260	-
D4	205/50 R17 215/45 R18	0–160	240	220	250	250	250
		160+	270	220	290	270	-
Temporary Spare Tyre		0–80	420	420	420	420	-

^A In bestimmten Ländern kommt zusätzlich zur SI-Einheit Pascal die Einheit bar vor: 1 bar = 100 kPa.

^B Wirtschaftliche Fahrweise, siehe Seite 209

ACHTUNG

Nicht alle Motoren, Reifen oder Kombinationen sind uneingeschränkt auf allen Märkten erhältlich.

Elektrische Anlage

Allgemeines

Das Fahrzeug ist mit einem spannungsgeregelten Wechselstromgenerator ausgestattet. Die elektrische Anlage ist eine einpolige

Anlage, bei der Fahrgestell und Motorblock als Leiter verwendet werden.

Die Batteriekapazität richtet sich nach der Ausrüstung des Fahrzeugs. Beim Auswechseln der

Startbatterie ist daher darauf zu achten, dass die neue Batterie dieselbe Kapazität wie die Originalbatterie hat (siehe Aufkleber auf der Batterie).

Startbatterie

Spannung (V)	Kaltstartvermögen, CCA – Cold Cranking Amperes (A)	Reservekapazität (Minuten)	Kapazität (Ah)
12	590	100	60
	760 ^A	120	70
12	700 ^B	135	80

^A Fahrzeuge mit Audioausstattung High Performance.

^B Fahrzeuge mit Dieselantrieb, Keyless Drive, Audioausstattung Premium Sound, kraftstoffbetriebener Heizung oder RTI.

Glühlampen

Beleuchtung	Leistung (W)	Typ
Abblendlicht, Halogen	55	H7 LL
Fernlicht, Halogen	65	H9
Zusatz-Fernlicht, ABL	55	H7 LL
Blinkerleuchten vorn	24	PY24W SV
Positionsluchten/Standlicht vorn	5	W5W LL BV

Elektrische Anlage

Beleuchtung	Leistung (W)	Typ
Seitenmarkierungsleuchten vorn	5	WY5W LL
Nebelscheinwerfer	35	H8
Blinkerleuchten Seite, Außenrückspiegel	5	WY5W LL
Einstiegsbeleuchtung vorn	3	T10 Sockel W2,1x9,5d
Handschuhfachbeleuchtung	3	T10 Sockel W2,1x9,5d
Frisierspiegelbeleuchtung*	2	T5 Sockel W2x4,6d
Laderaumbeleuchtung	5	Sockel SV8.5 Länge 38 mm
Kennzeichenbeleuchtung	5	C5W LL
Blinkerleuchten hinten	21	PY21W LL
Positionsleuchten hinten	4	P21/4W LL
Bremsleuchten	21	P21W LL
Rückfahrcheinwerfer	21	P21W LL
Nebelschlussleuchte	21	P21/4W LL

Typengenehmigung

Transponderschlüsselsystem

Standard-Verriegelungssystem

Land	
EU	<p>Continental SWK 4929 FCC ID: KR55W4929 IC: 2871-SWK4929 CMI ID: 2008D.0174 TROUBLE 2008/24 TA-2008 698 C04679LP210T0 Made in Cz G046203</p>
Korea	<p>Continental S1E-SWK49271 Made in Cz G046205</p>
Singapur, China	<p>Continental SWK 49568 Approved by IDA for use in Singapore DB01752 Made in Cz G046206</p>

Schlüsselloses Verriegelungssystem (Keyless Drive)


Land	
EU	<p>Continental SWK 49260 FCC ID: KR55W49260 IC: 2871-SWK4926 CMI ID: 2008D.0173 TROUBLE 2008/26 TA-2008 698 C04679LP210T0 Made in Cz G046207</p>
Korea	<p>Continental S1E-SWK49257 Made in Cz G046210</p>
Hongkong	<p>Continental SWK49258 G046208</p>
Singapur, China	<p>Continental SWK49569 Approved by IDA for use in Singapore DB01752 Made in Cz G046211</p>


11

Symbole im Display

Allgemeines

In den Fahrzeugdisplays können eine Reihe von Symbolen erscheinen. Die Symbole lassen sich in Warn-, Kontroll- und Informationssymbole unterteilen. Unten sind die gewöhnlichsten Symbole und deren Bedeutung aufgeführt sowie Seitenverweise zu weiteren Informationen in der Betriebsanleitung zu finden. Für weitere Informationen über Symbole und Textmitteilungen siehe Seiten 53 und 57.







 - Rotes Warnsymbol, leuchtet auf, wenn ein Fehler festgestellt wurde, der die Sicherheit und/oder das Fahrverhalten des Fahrzeugs beeinflussen kann. Gleichzeitig erscheint eine erklärende Textmitteilung im Informationsdisplay.

 - Gelbes Informationssymbol, leuchtet auf und im Informationsdisplay erscheint ein Text, wenn eine Abweichung in einem der Fahrzeugsysteme festgestellt wurde. Das gelbe Informationssymbol kann auch zusammen mit anderen Symbolen aufleuchten.

Symbole im Display






Kontroll- und Warnsymbole im Kombinationsinstrument


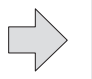
Symbol	Bedeutung	Seite
	Warnung	21, 33, 53, 56, 167
	Information	53, 56, 167, 177, 179
	Abgasreinigungsanlage	53, 54
	Fehler im ABS-System	54, 55
	Nebelschlussleuchte	54

Symbol	Bedeutung	Seite
	Stabilitätskontrolle, DSTC*	54, 176, 177
	Vorglühlange (Diesel)	54
	Niedriger Kraftstoffstand im Tank	54
	Anhängerkontrollsymbol	55
	Feststellbremse angezogen	55
	Airbags - SRS	21, 55




* Option/Zubehör, für weitere Informationen siehe „Einführung“.

Symbole im Display

Symbol	Bedeutung	Seite
	Niedriger Öldruck	53, 55
	Sicherheitsgurtkontrolle	18, 55
	Generator lädt nicht	55
	Fehler in der Bremsanlage	55, 173
	Fernlichtanzeige	51

Symbol	Bedeutung	Seite
	Linke Blinkerleuchten	51
	Rechte Blinkerleuchten	51

Sonstige Informationssymbole im Kombinationsinstrument




Symbol	Bedeutung	Seite
	Regensensor*	71
	Geschwindigkeitsregelanlage*	72
	Schaltanzeige*	163

Informationssymbole im Display der Mittelkonsole

Symbol	Bedeutung	Seite
	Surround Sound (nur Premium Sound)	271
	Nachrichten	275
	Programmtypen	275
	Regionale Radioprogramme	277
	Audiodateien	278
	Ordner auf der CD	278
	Verkehrsinformation	275
	Telefon*	294
	Bluetooth™-Freisprechvorrichtung*	294

Symbole im Display

Informationssymbole im Display der
Dachkonsole

Symbol	Bedeutung	Seite
 The symbol shows the text "FASTEN BELT" in red, with a red icon of a person buckling a seatbelt.	Sicherheitsgurtkontrolle	19
 The symbol shows a black icon of a hand on a steering wheel, crossed out by a red circle with a diagonal slash.	Airbag Beifahrersitz, aktiviert	24, 25
 The symbol shows the text "PASSENGER AIRBAG OFF" in black, with a black icon of a person sitting in a car seat.	Airbag Beifahrersitz, deaktiviert	25

A

A/C			
elektronische Klimaanlage.....	101		
manuelle Klimaanlage.....	96, 97		
Abgasreinigung			
Fehleranzeige.....	54		
Ablagefach.....	118		
CDs.....	120		
Ablagefächer im Innenraum.....	118		
ABS, Fehler im ABS-System.....	54, 174		
Abschleppen.....	185		
Abschleppöse.....	187		
Abschleppöse.....	187		
Active Bending Lights (ABL).....	63		
Adaption.....	161		
AF – automatische Frequenzaktualisierung.....	277		
Airbag.....	22		
Aktivierung/Deaktivierung, PACOS.....	24		
Fahrer- und Beifahrerseite.....	23		
Schlüsselabschaltung.....	24		
AIRBAG.....	22		
Airbagsystem.....	22		
Aktive Scheinwerfer.....	63		
Alarm			
RDS-Verkehrswarnung.....	275		
Alarmanlage.....	141		
aktivieren.....	141		
Aktivierung.....	141		
Alarmanlagentest.....	143		
Alarmanzeige.....	141		
Alarmsignale.....	142		
ausgelöste Alarmanlage ausschalten.....	142		
automatische Reaktivierung der Alarmanlage.....	142		
Deaktivierung.....	142		
reduzierte Alarmstufe.....	142		
Alarmanlagentest.....	143		
Alkoholschloss.....	154		
Allgemeines zu Kraftstoff.....	149		
Anhänger.....	191		
Kabel.....	193		
Anhängerkupplung, siehe Anhängerzugvorrichtung.....	193		
Anhängerkugvorrichtung.....	193		
Demontage.....	197		
Montage.....	195		
technische Daten.....	194		
Anlassen des Motors.....	158		
Keyless Drive.....	134, 162		
Anruf abweisen.....	286		
Anrufe			
eingehende.....	295		
Funktionen während eines laufenden Gesprächs.....	286, 289		
Handhabung.....	286, 295		
Telefonlautstärke.....	286		
Anrufe halten.....	286		
Anrufe tätigen.....	286, 295		
Antennenplatzierung, Keyless Drive.....	136		
Armlehne im Fond.....	123		
Audio, siehe auch Ton.....	268		
Aufprall			
Aufprallstatus.....	33		
Kopf-/Schulterairbag, IC.....	28		
Auslegematten.....	114		
Außenmaße.....	304		
Außenspiegel.....	81		
Auto			
Klimaeinstellung.....	99		
AUTO			
Senderspeicherung.....	273		
Auto Klima.....	99		

Automatikgetriebe			
Abschleppen und Transport.....	185		
Anhänger.....	191, 192		
manuelle Gangstellungen (Geartronic)	164		
Automatische Verriegelung.....	139		
Automatische Wiederverriegelung.....	138		
Autostart.....	158		
B			
Basslautsprecher.....	270		
Batterie.....	245		
Batteriewechsel im Transponder-			
schlüssel.....	137		
Starthilfe.....	189		
Symbole auf der Batterie.....	245		
technische Daten.....	318		
Überbelastung.....	147		
Warnsymbole.....	245		
Wartung.....	233, 245		
Befestigungspunkte (Kindersitz).....	42		
Beladung			
allgemeines.....	199		
Gesamtzuladung.....	199		
Lasthalteösen.....	126		
Beleuchtung			
Abblendlicht.....	61		
Aktive Xenon-Scheinwerfer.....	63		
automatische Innenbeleuchtung.....	116		
automatische Innenbeleuchtung,			
Abblendlicht.....	61		
Dauer Annäherungsbeleuchtung..	82, 130		
Displaybeleuchtung.....	62		
Fern-/Abblendlicht.....	61, 66		
Glühlampen, technische Daten.....	318		
im Innenraum.....	115		
Laderaum.....	115		
Leseleuchten.....	115		
Leuchtweitenregelung.....	61		
Nebelscheinwerfer.....	62		
Nebelschlussleuchte.....	62		
Positionsluchten/Standlicht.....	61		
Schalterfeld Beleuchtung, Innenraum..	61		
Wegbeleuchtung.....	66, 82		
Beleuchtung, Lampenwechsel.....	249		
Abblendlicht.....	250		
Blinkerleuchte.....	251		
Fernlicht.....	251		
Frisierspiegel.....	254		
Innenbeleuchtung im Laderaum.....	254		
Kennzeichenbeleuchtung.....	253		
Laderaum.....	254		
Lampenfassung hinten.....	253		
Nebelscheinwerfer.....	252		
Positionsluchten.....	251		
Seitenmarkierungsleuchte.....	252		
Standlicht.....	251		
vorn.....	249		
Belüftungsdüsen.....	94		
Benzinqualität.....	150		
Bereitschaftsmodus, Telefon.....	285		
Beschlag			
Behandlung der Scheiben.....	94		
Heckscheibe.....	97		
Kondenswasser im Scheinwerfer.....	222		
mit Entfrosterfunktion entfernen... 97, 100			
Timerfunktion.....	97, 100		
Betriebsanleitung, Umweltzeichen.....	14		
Bioethanol E85.....	150		
Blinker.....	66		
BLIS.....	82, 181		
Bluetooth			
Anruf an Handy weiterl.....	296		
Freisprechvorrichtung.....	294		
Mikrofon aus.....	296		
Bluetooth®			
Media.....	270		
Streaming Audio.....	270		

Bodenluke.....	125
Bodenmatten.....	114
Bordcomputer.....	67
Bremsanlage.....	173
Bremsen	
Antiblockiersystem, ABS.....	174
Bremsleuchten.....	65
Handbremse.....	76
Notbremsleuchten.....	174
Notbremsverstärkung, EBA	174
Bremsleuchten.....	65
Brems- und Kupplungsflüssigkeit.....	242

C

CD-Funktionen.....	278
CDs	
Ablagefach.....	120
Cruise Control.....	72

D

Dachlast, max. Gewicht	305
Dauer Annäherungsbeleuchtung.....	82, 130
Einstellung.....	87
Deaktivierung der Wählhebelsperre.....	166
Diesel.....	151
Diesel, Vorglühanlage.....	54
Dieselpartikelfilter.....	152
Disk-Text.....	280
Display, Mitteilungen.....	57
Displaybeleuchtung.....	62
Dolby Surround Pro Logic II.....	267, 271
DSTC, siehe auch Stabilitätskontrolle.....	176
Symbol.....	54
Durchlüftungsfunktion.....	139
Durchschnittlicher Kraftstoffverbrauch.....	67

E

ECC, elektronische Klimatisierung.....	95
ECO-Druck.....	209
Tabelle.....	209, 316
Eco Start/Stop DRiVE.....	169

Einparkhilfe.....	178
Sensoren der Einparkhilfe.....	179
Einstieg	
fond.....	112
Elektrische Anlage.....	318
Elektrisch verstellbarer Sitz.....	110
Elektrisch verstellbares Schiebedach.....	83
Elektronische Wegfahrsperr.....	130
Empfohlene Kindersitze	34
Entfroster.....	97
Entriegelung.....	135, 138
Einstellungen.....	87
Entriegelung, bei Annäherung.....	87
Entriegelung bei Annäherung.....	87
EON – Enhanced Other Networks.....	277
Equalizer.....	271
Erste-Hilfe-Ausrüstung.....	212

F

Fahren	
glatte Straßen.....	148
in Wasser.....	146
Kühlanlage.....	147

mit Anhänger.....	191	Flexifuel.....	160	Gewichte	
wirtschaftlich.....	146	Adaption.....	161	Leergewicht.....	305
Fahren durch Wasser.....	146	Flüssigkeiten, Füllmengen.....	310	Glühlampen	
Fahren mit Anhänger		Flüssigkeiten und Öl.....	237, 310	auswechseln.....	249
Stützlast.....	305	Flüssigkeiten und Öl, Kontrollen Motor- raum.....	237	Glühlampen, siehe Beleuchtung.....	249, 318
Zuggewicht.....	305	Flüssigkeiten und Öl Allgemeines.....	237	GSI - Schalthebelhilfe.....	163, 170
Fahrzeugeinstellungen.....	87	Fond.....	122		
Fahrzeugpflege.....	222	Einstieg.....	112	H	
Fahrzeugpflege, Lederbezüge.....	224	Frequenzaktualisierung, automatisch.....	277	Handbremse.....	76
Farbcode, Lack.....	226	FSC, Umweltzeichen.....	14	Handschaltgetriebe.....	163
Fehlermeldungen in BLIS.....	183			Abschleppen und Transport.....	185
Felgen		G		GSI - Schalthebelhilfe.....	163, 170
Reinigung.....	223	Geartronic.....	164	Handschuhfach.....	119
Fensterheber.....	77	Gelbläse		Verriegelung.....	132
Beifahrersitz.....	78	AC.....	96	Heckklappe	
Fern-/Abblendlicht, siehe Beleuchtung....	61	ECC.....	99	Fahren mit geöffneter Heckklappe....	147
Fernbedienung.....	130	Gepäckraumabdeckung.....	124	Verriegelung/Entriegelung.....	130, 138
Batteriewechsel.....	137	Geringe Sichergr.		Heizung	
Fernbedienung HomeLink® programmierbar	89	Einstellungen.....	87	Heckscheibe.....	97, 101
Fernlicht		Gesamtgewicht.....	305	Rückspiegel.....	97, 101
Lichthupe.....	66	Geschwindigkeitsregelanlage.....	72	Vordersitze.....	97, 101
Feststellbremse.....	55, 76			Hochdruckwäsche der Scheinwerfer.....	69
Flecken.....	224			HomeLink®	89

I

IDIS – Intelligent Driver Information System.....	283
IMEI-Nummer.....	289
Informationsdisplay.....	57
Infotainment	
Menübenutzung.....	266
Innenbeleuchtung, siehe Beleuchtung....	115
Innenraumfilter.....	94
Innenraumheizung	
kraftstoffbetrieben.....	104
Innenspiegel.....	79
automatische Abblendung.....	79
Instrumentenbeleuchtung.....	62
Instrumentenübersicht	
Linkslenker.....	46
Rechtslenker.....	48
Intervallbetrieb.....	69
iPod®, Anschluss.....	268
ISOFIX-Befestigungssystem für Kindersitze.....	39

K

Kältemittel.....	236
Kaltstart.....	166
Automatikgetriebe.....	166
Katalysator.....	150
Transport.....	185
Keyless Drive.....	134, 162
Fahrzeug starten.....	162
Kickdown	
Automatikgetriebe.....	165
Kinder.....	34
Kindersitz und Seitenairbag.....	26
Platzierung im Fahrzeug.....	34
Position im Fahrzeug, Tabelle.....	35
Sicherheit.....	34
Kindersitz.....	34
Größenklassen für Kindersitze mit ISO-FIX-Befestigungssystem.....	39
ISOFIX-Befestigungssystem für Kindersitze.....	39
obere Befestigungspunkte für Kindersitze.....	42
Kleiderhaken.....	119
Klemmschutz, Schiebedach.....	84

Klimaanlage.....	96
allgemeines.....	94
ECC.....	99
persönliche Einstellungen.....	86
Reparatur.....	236
Klimaeinstellung	
auto.....	99
Knallgas.....	189
Kofferraum	124
Beladung.....	199
Kombinationsinstrument.....	51
Kompass.....	79
Kalibrierung.....	79
Zone einstellen.....	79
Kondenswasser im Scheinwerfer.....	222
Kontrolle des Motorölstands.....	237
Kontrollen	
Flüssigkeiten und Öl.....	237
Kopf-/Schulterairbag.....	28
Kopfstütze.....	122
Kraftstoff	
CO ₂ -Ausstoß.....	313
einfüllen.....	149
Füllstandanzeige.....	54
Kraftstofffilter.....	152

Mobiltelefon		Notrufe.....	283	Programmtyp.....	276
anschließen.....	297			Provisorische Reifenabdichtung.....	215
Freisprechvorrichtung.....	294	O		PTY – Programmtyp.....	276
Telefon registrieren.....	294	<hr/>			
Motorhaube öffnen.....	235	Obere Befestigungspunkte, Kindersitz.....	42	R	
Motorheizung.....	160	Öl, siehe auch Motoröl.....	237, 308	<hr/>	
kraftstoffbetrieben.....	104	Ölstand niedrig.....	237	Rad	
Motoröl.....	237, 308			Ausbau.....	213
Filter.....	237	P		Einbau.....	214
Füllmengenangaben.....	308	<hr/>		Felgen.....	206
Öldruck.....	55	PACOS.....	24	Reserverad.....	211
Ölqualität.....	308	PACOS, Schalter.....	24	Schneeketten.....	206
ungünstige Fahrbedingungen.....	308	Persönliche Einstellungen.....	86	Sicherheit auswechseln.....	213
Motorraum.....	235	autom. Lüftereinstellung.....	86	Radio	
Kühlmittel.....	241	autom. Türverriegelung.....	87	EON.....	277
Öl.....	237	Bestätig. Türverrieg.	87	Frequenzaktualisierung.....	277
Servolenköl.....	242	Bestätig. Türverrieg.	87	NEWS.....	275
		Dauer Annäherungsbeleuchtung.....	87	Programmtypen.....	275
N		Entriegelung bei Annäherung.....	87	Radioeinstellungen.....	273
<hr/>		Türentriegelung.....	87	Radiosender.....	273
Nebelscheinwerfer.....	62	Umluft-Timer.....	86	REG.....	277
Nebelscheinwerfer, ein/aus.....	62	Wegbeleuchtung.....	88	Radio-Text.....	276
NEWS.....	275	Polieren.....	223	RDS-Funktionen.....	274
Notausrüstung		Powershift-Getriebe.....	167, 185	Rückstellung.....	277
Wardreieck.....	211			Regensensor.....	71

- Reglerfeld in der Fahrertür..... 50, 77
- REG – Regionale Radioprogramme..... 277
- Reifen
- allgemeines..... 204
 - Drehrichtung..... 207
 - drücken..... 316
 - Fahreigenschaften..... 204
 - Geschwindigkeitsklassen..... 204
 - Luftdruck..... 209, 316
 - Pflege..... 204
 - Reifenabdichtung..... 215
 - technische Daten..... 204
 - Verschleißindikatoren..... 205
 - Winterreifen..... 207
- Reifenpanne, siehe Reifen..... 211, 213
- Reinigung
- Bezüge..... 224
 - Felgen..... 223
 - Sicherheitsgurt..... 225
 - Wagenwäsche..... 222
- Relais-/Sicherungskasten, siehe Sicherun-
gen..... 256
- Reserverad..... 211
- Temporary Spare..... 207, 211
- Rostschutz..... 228
- Rückenlehne Fond umklappen..... 122
- Rückenlehne im Fond umklappen 122
- Rückspiegel
- außen..... 81
 - automatisches Ein-/Ausklappen.... 81, 87
 - elektrisch einklappbar..... 81
 - innen..... 79
 - Kompass..... 79
- Rückstellung Außenspiegel..... 82
- Rückwärtsgangsperr..... 163
- Rußfilter..... 57, 152
- Russfilter voll..... 152
- S**
-
- SCAN
- CD und Audiodateien..... 279
 - Radiosender..... 274
- Scheibenreinigungsflüssigkeit einfüllen... 240
- Scheibenwaschanlage
- Scheinwerfer..... 69
- Scheibenwischer..... 69
- Regensensor..... 71
- Scheinwerfer..... 61
- Schiebedach..... 83
- Belüftungsstellung..... 83
- Einklemmschutz..... 84
- öffnen und schließen..... 83, 84
 - Sonnenblende..... 84
- Schleudertrauma..... 30
- Schlösser
- Verriegelung..... 138
- Schlüssel
- schlüsselloses Verriegelungs- und
Startsystem..... 134
 - Transponderschlüssel..... 130
- Schlüsselblatt..... 131, 136
- Verriegelungspunkte..... 133
- Schlüsselloser Start (Keyless Drive)..... 134
- Schlüsselstellungen..... 159
- Schmiermittel..... 310
- Schmiermittel, Füllmengen..... 310
- Schnellspulen..... 279
- Schutznetz..... 126
- Schwangere Frauen, Sicherheitsgurt..... 19
- Schwingungsdämpfer..... 193
- Seitenairbag, SIPS..... 26
- Seitenairbags..... 26
- Senderspeicherung, manuell und automa-
tisch..... 273

Waschanlage	
Heckscheibe.....	70
Scheibenreinigungsflüssigkeit einfüllen.....	240
Windschutzscheibe.....	69
Wegbeleuchtung.....	66, 82
Einstellung.....	88
Wegfahrsperr.....	130, 159
Werkzeug.....	211
WHIPS	
Kindersitz/Sitzkissen.....	30
Schleudertrauma.....	30
Winterreifen.....	207
Wirtschaftliches Fahren.....	146
Wischanlage	
Heckscheibe.....	70
Wischerblätter.....	243
Reinigung.....	243
Wechsel Heckscheibe.....	243
Windschutzscheibe auswechseln.....	243

Z

Zigarettenanzünder	
Vordersitz.....	59
Zufallswiedergabe, CD und Audiodateien	279
Zuggewicht.....	305
Zündschlüssel.....	159
Zusatzheizung.....	107
Zusatzheizung (Dieselmotor).....	107
Zusatzmatten.....	114

