



C70

MANUAL DE INSTRUCCIONES

WEB EDITION





ESTIMADO USUARIO DE VOLVO

GRACIAS POR ELEGIR VOLVO

Esperamos que disfrute muchos años del placer de la conducción de su Volvo. Este automóvil está diseñado para ofrecerles a usted y a sus acompañantes seguridad y confort. Volvo es uno de los automóviles más seguros del mundo. Su Volvo está diseñado también para cumplir con las normas actuales relativas a la seguridad y al medio ambiente.

Para que se sienta más satisfecho con su automóvil, recomendamos que lea este libro de instrucciones para familiarizarse con el equipamiento, las instrucciones y la información de mantenimiento.



00 Introducción

Información importante.....	8
Volvo y el medio ambiente.....	12

00



01 Seguridad

Cinturón de seguridad.....	18
Sistema de airbags.....	21
Airbags.....	22
Conexión y desconexión del airbag*.....	24
Airbag lateral (SIPS-bag).....	27
Airbag de techo lateral (DMIC).....	29
WHIPS.....	30
Sistema de protección contra vuelcos (ROPS).....	32
Cuándo se activan los sistemas.....	33
Modo accidente.....	35
Seguridad infantil.....	36

01



02 Instrumentos y mandos

Vista general, coche con volante a la izquierda.....	48
Vista general, coche con volante a la derecha.....	50
Panel de control de la puerta del conductor.....	52
Instrumento combinado.....	53
Símbolos de control y advertencia.....	55
Pantalla de información.....	59
Enchufe.....	61
Panel de las luces.....	62
Palanca izquierda del volante.....	67
Palanca derecha del volante.....	70
Control de velocidad constante*.....	73
Teclado del volante*.....	75
Ajuste del volante, luces de emergencia .	76
Freno de estacionamiento.....	77
Elevalunas eléctricos.....	78
Ventanas y espejos retrovisores.....	80
Configuración personal.....	84
HomeLink® *.....	87

02



03 Climatización

Información general sobre el climatizador	92
Climatizador electrónico, ECC*	94
Distribución del aire	98
Calefactor del motor y el habitáculo accionado por combustible*	99
Calefactor adicional accionado por combustible* (diésel)	102



04 Interior

Asientos delanteros	106
Capota accionada eléctricamente	111
Cortavientos*	115
Iluminación del habitáculo	116
Compartimentos en el habitáculo	118
Maletero	123



05 Cierres y alarma

Mando a distancia con llave	130
Puntos de cierre	133
Cierre de privacidad*	134
Keyless drive*	136
Pila gastada en el mando a distancia	139
Cierre y apertura	140
Alarma*	144



06 Arranque y conducción

Generalidades.....	150
Repostaje.....	153
Alcolock*.....	158
Arranque del motor.....	163
Keyless drive*.....	165
Caja de cambios manual.....	166
Caja de cambios automática.....	167
Sistema de frenos.....	170
DSTC – Sistema de control dinámico de estabilidad y tracción*.....	173
Ayuda estacionam.*.....	175
BLIS*.....	178
Remolque y asistencia en carretera.....	182
Arranque con asistencia.....	185
Conducción con remolque.....	187
Bola de remolque*.....	189
Enganche desmontable*.....	191
Colocación de la carga.....	195
Adaptación del haz luminoso.....	196



07 Ruedas y neumáticos

Generalidades.....	200
Presión de los neumáticos.....	205
Triángulo de emergencia* y rueda de repuesto*.....	206
Cambio de ruedas.....	209
Reparación provisional de neumáticos*.....	211



08 Cuidado del vehículo

Limpieza.....	218
Retoques de daños en la pintura.....	223
Tratamiento anticorrosión.....	225



09 Mantenimiento y servicio

Servicio Volvo.....	228
Mantenimiento realizado por el usuario..	229
Capó y compartimento del motor.....	231
Aceites y líquidos.....	233
Escobillas limpiaparabrisas.....	239
Batería de arranque.....	240
Cambio de bombillas.....	242
Fusibles.....	248



10 Infotainment

Generalidades.....	258
Funciones del sistema Audio.....	260
Funciones de la radio.....	265
Funciones de cd.....	270
Estructura de menús – equipo de sonido	273
Funciones de teléfono*.....	274
Estructura de menús – teléfono*.....	282
Manos libres de tecnología Bluetooth*...	286



11 Especificaciones

Designaciones de tipo.....	294
Pesos y medidas.....	296
Especificaciones del motor.....	299
Aceite de motor.....	300
Líquidos y lubricantes.....	302
Combustible.....	304
Llantas y neumáticos, dimensiones y presión	306
Sistema eléctrico.....	307
Homologación.....	309
Símbolos en la pantalla.....	310



12 Índice alfabético

Índice alfabético..... 314

12





Información importante

Lectura del manual de instrucciones

Introducción

Una buena manera de conocer su automóvil es leer el manual de instrucciones, sobre todo antes de conducirlo por primera vez. Así podrá familiarizarse con las nuevas funciones, ver cuál es la mejor manera de manejar el vehículo en diferentes situaciones y aprovechar al máximo todas las características del automóvil. Preste atención a las indicaciones de seguridad que aparecen en las páginas de este libro.

Las especificaciones, los datos de construcción y las ilustraciones que aparecen en el manual de instrucciones no son de carácter definitivo. Nos reservamos el derecho a efectuar modificaciones sin aviso previo.

© Volvo Car Corporation

Opcional

Todos los tipos de equipos opcionales/accesorios se identifican con un asterisco*.

Aparte del equipamiento de serie, presentamos también en el manual equipos opcionales (montados en fábrica) y algunos accesorios (equipos montados posteriormente).

El equipamiento que se describe en el manual de instrucciones no está disponible en todos los automóviles, ya que éstos se equipan de

diferente manera en función de normas o reglamentos nacionales y locales y las necesidades de los diferentes mercados.

En caso de duda sobre lo que es de serie u opcional, hable con el concesionario Volvo.

Textos especiales

PRECAUCIÓN

Los textos de Precaución informan sobre el riesgo de lesiones en personas.

IMPORTANTE

Los textos con el título Importante informan sobre el riesgo de daños materiales.

NOTA

Las Notas proporcionan consejos o sugerencias para el uso, por ejemplo, de mecanismos y funciones.

Nota a pie de página

En el manual de instrucciones, la información ofrecida como nota a pie de página aparece en la parte inferior de la página. Esta información es un complemento del texto al cual remite con el número. Si la nota a pie de página se refiere al texto de una tabla, se utilizan letras en lugar de cifras como remisión.

Mensajes

El automóvil está provisto de pantallas que ofrecen mensajes en forma de texto. Estos mensajes se identifican en el manual de instrucciones haciendo que el texto sea de mayor tamaño y de color gris. Encontrará ejemplos de ello en los textos de los menús y los mensajes en la pantalla de información (por ejemplo AJUSTES DEL SONIDO).

Letreros

En el automóvil hay diferentes letreros previstos para transmitir información importante con sencillez y claridad. Los letreros del automóvil responden a los siguientes grados de importancia de aviso/información.

Aviso de lesiones en personas

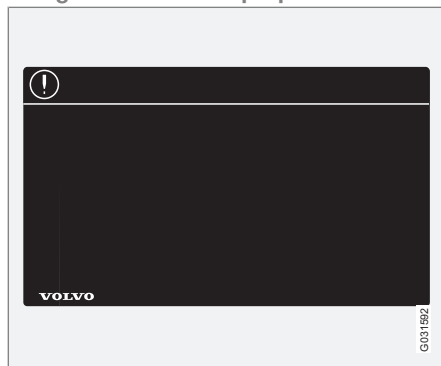


G031590

Información importante

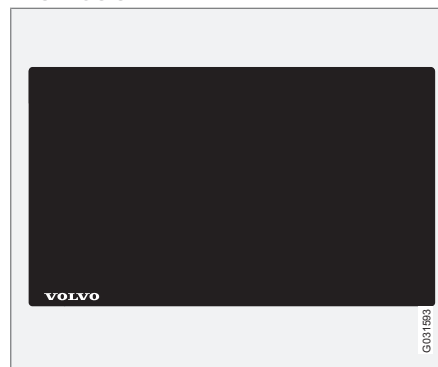
Símbolos ISO de color negro sobre un campo de color amarillo, texto/imagen de color blanco sobre un campo de color negro. Se utiliza para señalar la existencia de un peligro que, si no se hace caso del aviso, puede ocasionar lesiones graves o incluso mortales.

Riesgo de daños a la propiedad



Símbolos ISO de color blanco y texto/imagen de color blanco sobre un fondo negro o azul. Se utiliza para señalar la existencia de un peligro que, si no se hace caso del aviso, puede ocasionar daños en la propiedad.

Información



Símbolos ISO de color blanco y texto/imagen de color blanco sobre un campo de color negro.

NOTA

Las placas que aparecen en el manual de instrucciones no son reproducciones exactas de las que están instaladas en el automóvil. El propósito es mostrar de manera aproximada su aspecto y su ubicación en el vehículo. Encontrará la información que es válida específicamente para su automóvil en la placa correspondiente instalada en el vehículo.

Listas de procedimientos

Los procedimientos, en los que se especifican una serie de medidas que deben efectuarse siguiendo un orden determinado, aparecen numerados en el manual de instrucciones.

- 1 Cuando el manual ofrece una serie de ilustraciones en relación con instrucciones de medidas sucesivas, cada punto del procedimiento está numerado de la misma manera que la ilustración correspondiente.
- A En las series de ilustraciones en las que no importa el orden de las instrucciones, pueden utilizarse listas numeradas con letras.
- ▶ Las flechas, que pueden estar numeradas o no numeradas, se utilizan para ilustrar un movimiento.
- ▶ Las flechas con letras se utilizan para ilustrar un movimiento en el que el orden recíproco no tiene relevancia.

Cuando las instrucciones de medidas sucesivas no incluyen una serie de ilustraciones, los diferentes pasos se numeran con cifras normales.



Información importante

Listas de componentes

1 En las vistas generales en las que se identifican diferentes componentes, se utilizan cifras rodeadas de un círculo rojo. La cifra aparece también en la lista de componentes presentada junto a la imagen, que describe el objeto.

Listas por puntos

Cuando aparece una numeración en el manual de instrucciones, se utiliza una lista por puntos.

Ejemplo:

- Líquido refrigerante
- Aceite de motor

Continúa

►► Este símbolo aparece abajo a la derecha cuando un apartado sigue en la página siguiente.

Grabación de datos

Su vehículo lleva una serie de ordenadores previstos para controlar y vigilar continuamente el funcionamiento y la funcionalidad del vehículo. Algunos de los ordenadores pueden registrar información en condiciones normales si se detecta un error. Registran además información en caso de colisión o amago de accidente. Parte de la información registrada se necesita para que los mecánicos puedan diag-

nosticar y reparar averías en el vehículo durante trabajos de revisión y mantenimiento y para cumplir con disposiciones legales y otras normativas. Volvo utiliza además la información con fines de investigación con el propósito de desarrollar continuamente la calidad y la seguridad, ya que esta información puede contribuir a comprender mejor las circunstancias en las que se producen accidentes y daños en personas. La información contiene datos del estado y la funcionalidad de diferentes sistemas y módulos del vehículo como, por ejemplo, el motor, la mariposa, la dirección y los frenos. También puede contener datos sobre la técnica de conducción del conductor como, por ejemplo, la velocidad del vehículo, el uso del pedal de freno y del acelerador, el giro del volante y el uso del cinturón de seguridad por parte del conductor y el acompañante. Por las razones citadas, esta información puede almacenarse en los ordenadores del vehículo durante cierto tiempo, aunque también como consecuencia de una colisión o un amago de accidente. La información puede mantenerse almacenada mientras resulte útil para continuar desarrollando e incrementando la seguridad y la calidad y con el fin de cumplir con disposiciones legales y otras normativas vigentes.

Volvo no contribuirá a la distribución a terceros de la información almacenada sin el consenti-

miento del usuario. En algunos casos, sin embargo, Volvo puede verse obligada a entregar esta información a organismos oficiales como la policía, etc. que estén legalmente autorizados para obtenerla.

Para poder leer e interpretar la información registrada por los ordenadores del vehículo se requieren equipos especiales a los que tienen acceso Volvo y los talleres que han firmado un contrato con la marca. Volvo es responsable de que la información que Volvo recibe cuando el vehículo se lleva al taller se almacene y se administre de forma segura y que su uso cumpla con las normas aplicables. Para más información, póngase en contacto con un concesionario Volvo.

Accesorios y equipos opcionales

Si el montaje y la conexión de los accesorios se efectúan de forma incorrecta, puede verse afectado de forma perjudicial el sistema electrónico del automóvil. Algunos accesorios sólo funcionan después de haber programado el software correspondiente en el sistema electrónico del automóvil. Recomendamos por tanto que se ponga siempre en contacto con un taller autorizado Volvo antes de montar accesorios que se conectan o que afectan al sistema eléctrico.

**Información importante****Cambio de propietario de un vehículo con Volvo On Call ***

Volvo On Call es un recurso opcional que consta de servicios de seguridad, protección y comodidad. Si el automóvil está provisto de Volvo On Call y cambia de propietario, es muy importante interrumpir estos servicios para impedir que el anterior propietario pueda activar estos servicios en el vehículo. Contacte con el centro de llamadas pulsando el botón **ON CALL** en el automóvil o hable con un taller autorizado Volvo. Consulte también "Cambio de código de seguridad" en el manual de instrucciones de Volvo On Call.

Información en Internet

En www.volvocars.com encontrará más información sobre su automóvil.

Para poder leer el código QR, se requiere un lector que existe como aplicación para varios teléfonos móviles. El lector de códigos QR puede descargarse de App Store o Android Market.



Código QR



Volvo y el medio ambiente

Política medioambiental de Volvo Car Corporation



La preocupación por el medio ambiente es uno de los valores esenciales de Volvo Car Corporation que sirven de guía en todas las actividades de la empresa. Creemos también que nuestros clientes comparten nuestra consideración por el medio ambiente.

Su Volvo cumple rigurosas normas medioambientales internacionales y, además, ha sido construido en una de las fábricas más limpias y eficaces del mundo. Volvo Car Corporation tiene un certificado global ISO que incluye la normativa ecológica ISO 14001 que se aplica en todas las plantas de montaje y varias de nuestras unidades. También exigimos a nues-

tros socios comerciales que trabajen de manera sistemática con cuestiones relacionadas con el medio ambiente.

Consumo de combustible

El consumo de combustible de los automóviles Volvo es altamente competitivo en sus clases respectivas. La reducción del consumo de combustible contribuye en general a disminuir las emisiones de dióxido de carbono, que es un gas que influye en el efecto invernadero.

Como conductor, usted puede influir en el consumo de combustible. Si desea más información, lea el apartado **Conservación del medio ambiente**.

Depuración eficaz de los gases de escape

Su Volvo ha sido fabricado según el lema "Limpio por dentro y por fuera", un concepto que contempla la limpieza ambiental del habitáculo y una depuración muy eficaz de los gases de escape. En muchos casos, las emisiones de gases de escape son muy inferiores a las normas vigentes.

Aire limpio en el habitáculo

El habitáculo está provisto de un filtro que impide la entrada de polvo y polen por la toma de aire.



Volvo y el medio ambiente

El sofisticado sistema de calidad de aire interior, IAQS* (Interior Air Quality System) garantiza que el aire que entra en el habitáculo sea más limpio que el aire exterior en condiciones de mucho tráfico.

El sistema está compuesto por un sensor electrónico y un filtro de carbón. El aire que entra en el habitáculo se supervisa continuamente y, si aumenta demasiado la concentración de algunos gases nocivos como el monóxido de carbono, la toma de aire se cierra. Esta situación puede producirse, por ejemplo, al circular con gran densidad de tráfico, en atascos o en túneles.

El filtro de carbón impide la entrada de óxidos de nitrógeno, ozono troposférico e hidrocarburos.

Interior

El interior de un Volvo está diseñado para ser cómodo y agradable, incluso para los que padecen de alergia y asma. Se ha prestado una atención muy especial a la elección de materiales adaptados al medio ambiente.

Talleres Volvo y medio ambiente

Con un mantenimiento regular del vehículo, creará las condiciones necesarias para que este dure más y consuma menos combustible. De esta manera, contribuirá a la conservación del medio ambiente. Cuando los talleres Volvo reciben el encargo de revisar y mantener el

automóvil, el vehículo pasará a formar parte de nuestro sistema. Hemos adoptado normas que regulan el diseño de nuestros locales de servicio técnico para impedir derrames y emisiones perjudiciales. Nuestro personal técnico cuenta con las herramientas y los conocimientos necesarios para garantizar una buena protección del medio ambiente.

Respeto por el medio ambiente

Es fácil contribuir a la conservación del medio ambiente. A continuación ofrecemos algunos consejos:

- Procure que el motor funcione lo menos posible a ralentí. Apague el motor en caso de paradas de larga duración. Respete la reglamentación local.
- Conduzca económicamente. Sea previsor.
- Lleve a cabo el mantenimiento y las revisiones regulares según las indicaciones del manual de instrucciones. Siga los intervalos recomendados por el manual de servicio y garantía.
- Si el automóvil está equipado con calefactor de motor*, utilícelo antes de arranques en frío. El calefactor mejora la capacidad de arranque y reduce el desgaste a baja temperatura. El motor tarda menos en alcanzar la temperatura de funcionamiento, lo que reduce el consumo y las emisiones.

- El aumento de la velocidad aumenta considerablemente el consumo debido a la resistencia del aire. Con una duplicación de la velocidad, la resistencia de aire se cuadruplica.
- Deseche los residuos peligrosos como baterías y aceite de forma respetuosa con el medio ambiente. Hable con un taller en caso de duda sobre como deben desecharse este tipo de residuos. Recomendamos los servicios de un taller autorizado Volvo.

Siguiendo estos consejos, podrá ahorrar dinero, proteger los recursos de la tierra y prolongar la durabilidad del automóvil. Encontrará más información y consejos en las páginas 150 y 304.

Reciclaje

Como parte de la gestión medioambiental de Volvo, es importante reciclar el automóvil de manera correcta. Casi todo el automóvil puede reciclarse. Rogamos por tanto que el último propietario del vehículo se ponga en contacto con un concesionario para que le remitan a una planta de reciclaje certificada.

Manual de instrucciones y medio ambiente

El símbolo Forest Stewardship Council® indica que la pasta de papel de esta publicación pro-

* Opcional/accesorio, para mayor información, vea Introducción.



Volvo y el medio ambiente

viene de bosques con certificado FSC® o de otros orígenes controlados.





Cinturón de seguridad.....	18
Sistema de airbags.....	21
Airbags.....	22
Conexión y desconexión del airbag*.....	24
Airbag lateral (SIPS-bag).....	27
Airbag de techo lateral (DMIC).....	29
WHIPS.....	30
Sistema de protección contra vuelcos (ROPS).....	32
Cuándo se activan los sistemas.....	33
Modo accidente.....	35
Seguridad infantil.....	36



01

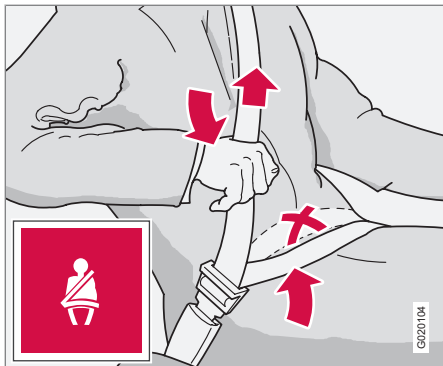
SEGURIDAD





Cinturón de seguridad

Información general



Tensado de la banda subabdominal. La banda de la cintura debe ir baja.

Un frenazo puede acarrear graves consecuencias si no se utiliza el cinturón de seguridad. Compruebe por tanto que todos los ocupantes del automóvil lleven puesto el cinturón. Para que el cinturón de seguridad proporcione la máxima protección, es importante que vaya pegado al cuerpo. No incline el respaldo demasiado hacia atrás. El cinturón de seguridad está previsto para proteger en una posición de asiento normal.

Para ponerse el cinturón de seguridad

- Tire lentamente del cinturón de seguridad y abróchelo introduciendo la hebilla en el

cierre. Se oirá un "clic" que indica que el cinturón está abrochado.

Para soltar el cinturón de seguridad:

- Pulse el botón rojo del cierre y deje que la bobina recoja el cinturón. Si no queda recogido del todo, introdúzcalo manualmente para que no quede suelto.

El cinturón de seguridad se bloquea y no puede estirarse más:

- si se tira de él con demasiada rapidez
- cuando el coche frena o acelera
- si el coche se inclina mucho.

Recomendaciones:

- no utilice abrazaderas ni otros objetos que impidan la colocación correcta del cinturón
- asegúrese de que el cinturón no se retuerza ni quede atrapado
- la banda de la cintura debe ir baja (no por encima del abdomen)
- estire la banda subabdominal tirando de la banda diagonal tal como puede verse en la figura.

PRECAUCIÓN

El cinturón y el airbag funcionan de forma conjunta. Si el cinturón de seguridad no se utiliza o se utiliza de forma incorrecta, puede verse afectado el funcionamiento del airbag en caso de colisión.

PRECAUCIÓN

Los cinturones están previstos para una sola persona.

PRECAUCIÓN

Nunca efectúe modificaciones o reparaciones del cinturón de seguridad usted mismo. Volvo recomienda que se ponga en contacto con un taller autorizado Volvo. Si el cinturón de seguridad integrado sufre una carga muy intensa a causa, por ejemplo, de una colisión, deberá cambiarse el cinturón de seguridad completo. El cinturón puede haber perdido parte de sus propiedades protectoras, aunque no parezca haber recibido daños. Cambie también el cinturón si está desgastado o deteriorado. El cinturón de seguridad nuevo debe estar homologado y diseñado para montarse en el mismo sitio que el cinturón sustituido.



Cinturón de seguridad

⚠ PRECAUCIÓN

El asiento trasero está previsto para un máximo de dos personas.

Cinturón de seguridad y embarazo



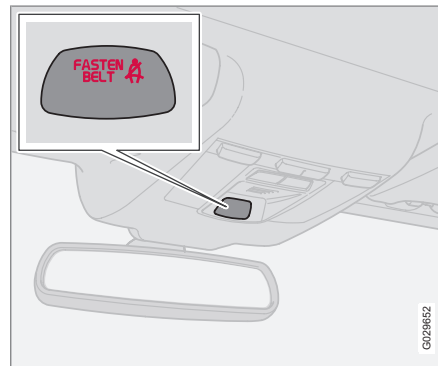
Durante el embarazo se debe utilizar siempre el cinturón de seguridad, pero es importante hacerlo de la forma correcta. El cinturón debe ir ajustado al hombro, con la banda diagonal entre los pechos y a un lado del vientre.

La banda de la cadera debe quedar plana contra el lado de los muslos y tan baja como sea posible debajo del vientre. No deje que se deslice hacia arriba. Lleve el cinturón tan cerca del

cuerpo como sea posible, sin holguras innecesarias. Compruebe también que no se retuerza.

A medida que avanza el embarazo, la conductora debe modificar la posición del asiento y el volante para tener pleno control sobre el automóvil (lo que implica llegar con facilidad al volante y a los pedales). Trate de obtener la mayor distancia posible entre el estómago y el volante.

Testigo del cinturón de seguridad



A los ocupantes que no lleven puesto el cinturón de seguridad, se les avisa de que se lo abrochen mediante señales acústicas y lumi-

nosas. El aviso acústico depende de la velocidad y en algunos casos del tiempo. La señal luminosa se puede ver en la consola del techo y en el instrumento combinado.

Los asientos de seguridad infantil no están incluidos en el sistema recordatorio del cinturón.

Asiento trasero

El testigo del cinturón de seguridad del asiento trasero tiene dos funciones:

- Informar sobre los cinturones de seguridad que se utilizan en el asiento trasero. El sistema avisa con un mensaje en la pantalla de información y una señal acústica y luminosa. Los mensajes se borran automáticamente después de unos 30 segundos de marcha o pulsando una vez el botón **READ** de la palanca de los intermitentes.
- Avisar de que se ha desabrochado alguno de los cinturones de seguridad del asiento trasero durante el trayecto. La advertencia se realiza mediante un mensaje en la pantalla de información acompañado de una señal acústica y luminosa. El aviso cesa una vez que se ha abrochado el cinturón de seguridad, pero también puede ser confirmado manualmente pulsando el botón **READ**.

El mensaje de la pantalla de información, que muestra los cinturones de seguridad usados,



Cinturón de seguridad

está siempre disponible. Para consultar los mensajes guardados, pulse el botón **READ**.

Algunos mercados

Si el conductor no lleva puesto el cinturón de seguridad, el sistema le avisa con señales acústicas y luminosas. Si se circula a baja velocidad, el aviso acústico sólo se oye durante los primeros 6 segundos.

Pretensor del cinturón de seguridad

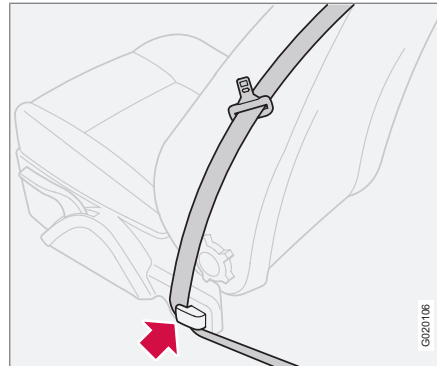
Todos los cinturones de seguridad están equipados con pretensores. En caso de una colisión de suficiente intensidad, los pretensores tienen un mecanismo que tensa el cinturón de seguridad para retener con mayor rapidez a los ocupantes del vehículo. De este modo, el cinturón de seguridad consigue retener con mayor rapidez a los ocupantes del vehículo.



PRECAUCIÓN

No introduzca nunca la hebilla del cinturón de seguridad del acompañante en el cierre del lado del conductor. Coloque siempre la hebilla del cinturón de seguridad en el cierre del lado que corresponda. No dañe nunca los cinturones de seguridad y no introduzca objetos extraños en el cierre. De lo contrario, los cinturones de seguridad y los cierres pueden no funcionar de manera prevista en caso de colisión. Se corre por tanto el riesgo de sufrir lesiones graves.

Guía del cinturón



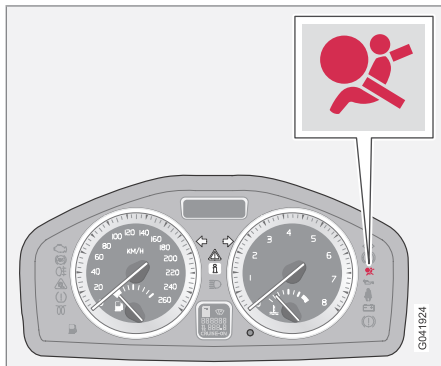
Tanto el asiento del conductor como en el del acompañante tienen guías de cinturón.

La guía del cinturón es un elemento auxiliar previsto para mejorar el acceso al cinturón de seguridad. Al entrar o salir del asiento trasero, el cinturón debe sacarse de la guía y colocarse atrás en la barra del cinturón. Vuelva a colocar después el cinturón de seguridad en la guía.



Sistema de airbags

Símbolo de advertencia en el instrumento combinado



El símbolo de advertencia del instrumento combinado se enciende al girar la llave a la posición **I**, **II** o **III**. El símbolo se apaga después de 6 segundos si el sistema de airbags no tiene averías.



Junto con el símbolo de advertencia aparece, en caso necesario, un mensaje en la pantalla. Si el símbolo de advertencia está fundido, se enciende el triángulo de emergencia y aparece el mensaje **AIRBAG SRS REVISIÓN NECES.** o **AIRBAG SRS REVISIÓN URGENTE** en la pantalla. Volvo recomienda que se ponga en contacto con un taller autorizado Volvo tan pronto como sea posible.



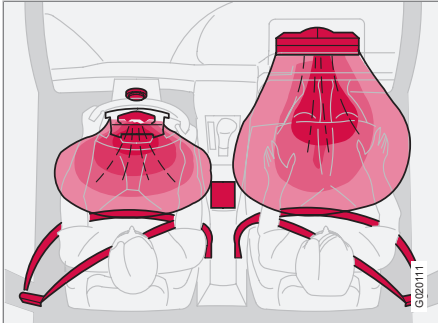
PRECAUCIÓN

Si el símbolo de advertencia del sistema de airbags permanece encendido o se enciende mientras conduce el vehículo, es una señal de que el sistema de airbags no funciona de manera satisfactoria. El símbolo indica avería en el sistema del cinturón, el SIPS, el sistema SRS o el sistema IC. Volvo recomienda que se ponga en contacto con un taller autorizado Volvo en cuanto sea posible.



Airbags

Sistema de airbags

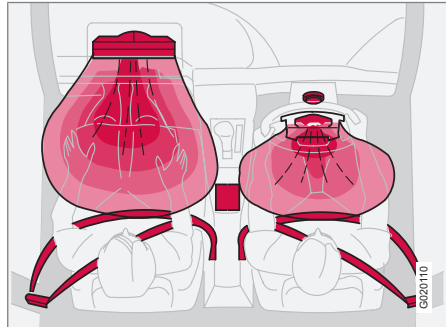


Sistema SRS, coches con volante a la izquierda

El sistema consta de airbags y sensores. Cuando se produce una colisión de suficiente intensidad, los sensores reaccionan, los airbags se inflan y, al mismo tiempo, se calientan. Para amortiguar el impacto con la bolsa, el airbag vuelve a desinflarse cuando es sometido a presión. Con motivo de ello, se forma cierta cantidad de humo en el automóvil, lo que es completamente normal. Todo el proceso de inflado y desinflado del airbag no dura más que unas décimas de segundo.

⚠ PRECAUCIÓN

Volvo recomienda que se ponga en contacto con un taller autorizado Volvo para efectuar reparaciones. Una intervención incorrecta en el sistema de airbag puede hacer que éste funcione de manera incorrecta y traer como consecuencia daños personales graves.



Sistema SRS, vehículos con volante a la derecha

i NOTA

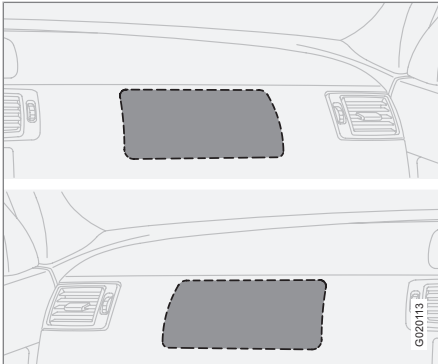
Los sensores reaccionan de distinta manera, según el tipo de colisión y si se utiliza o no el cinturón de seguridad en el lado del conductor y del acompañante.

Por eso se pueden producir situaciones de accidentes en que solamente se active uno (o ninguno) de los airbags. El sistema SRS siente la violencia de la colisión a la que se ve expuesto el vehículo, y se adapta a ella de forma que se activen uno o varios airbags.

También se adapta a la fuerza del impacto la capacidad de los airbags.



Airbags



Colocación del airbag en el lado del acompañante, vehículo con volante a la izquierda y a la derecha.

PRECAUCIÓN

No coloque objetos delante o encima de la zona del salpicadero donde está situado el airbag del lado del acompañante.

Airbag en el lado del conductor

Como complemento del cinturón de seguridad, el automóvil está equipado con un airbag en el lado del conductor. Éste está plegado en el centro del volante. El volante lleva estampado las letras **SRS AIRBAG**.

PRECAUCIÓN

El cinturón y el airbag funcionan de forma conjunta. Si el cinturón de seguridad no se utiliza o se utiliza de forma incorrecta, puede verse afectado el funcionamiento del airbag en caso de colisión.

Airbag en el lado del acompañante

Como complemento del cinturón de seguridad, automóvil está equipado con un airbag en el lado del acompañante. Éste está plegado en un compartimento situado encima de la guantera. El panel lleva estampado las letras **SRS AIRBAG**.

PRECAUCIÓN

Para no lesionarse al activarse el airbag, el ocupante del automóvil deben estar sentado lo más enderezado posible, con los pies en el piso y la espalda apoyada en el respaldo. El cinturón de seguridad debe ir puesto.

PRECAUCIÓN

No coloque nunca el asiento infantil o el cojín elevador en el asiento delantero si el airbag está conectado.¹

No permita que nadie permanezca de pie o sentado delante del asiento del acompañante. Los niños de estatura inferior a 140 cm no deben ir nunca sentados en el asiento del acompañante delantero si el airbag está conectado.

Si no se siguen estas recomendaciones, pueden producirse lesiones mortales.

¹ Para obtener información sobre la conexión y desconexión del airbag, ver la página 24.



Conexión y desconexión del airbag*

Interruptor de desconexión - PACOS*

Información general

El airbag de la plaza del acompañante puede desconectarse si el automóvil está equipado con un interruptor PACOS (Passenger Airbag Cut Off Switch). Para informarse sobre la conexión o desconexión del airbag, consulte la sección titulada Conexión y desconexión.

Desconexión con llave/interruptor

El interruptor de desconexión del airbag del acompañante (PACOS) está situado en el lateral del salpicadero en el lado del acompañante y, para acceder al interruptor, es necesario abrir la puerta (Véase la sección titulada Conexión y desconexión).

Compruebe que el interruptor está en la posición deseada. Volvo recomienda utilizar la llave para cambiar la posición.

Para información sobre la llave extraíble, ver la página 131.


PRECAUCIÓN

Si no se siguen estas recomendaciones, ello puede implicar peligro de muerte.

PRECAUCIÓN

Si el automóvil está equipado con airbag en el lado del acompañante pero no está provisto de conmutador (PACOS), el airbag está siempre conectado.

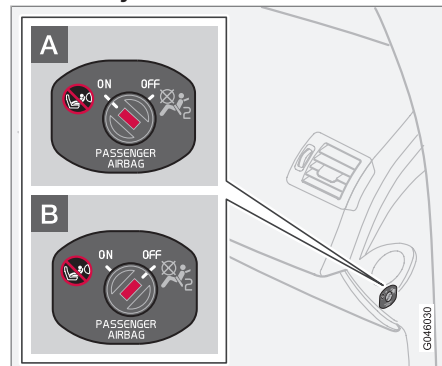
PRECAUCIÓN

No coloque nunca a niños en un asiento infantil o un cojín elevador en el asiento delantero cuando el airbag está conectado y el símbolo  de la consola del techo está encendido. Si no sigue esta recomendación, el menor puede sufrir lesiones mortales.

PRECAUCIÓN

No permita que nadie se siente en el asiento del acompañante si el texto que aparece en la consola del techo indica que el airbag está desconectado, al mismo tiempo que aparece el símbolo de advertencia del sistema de airbags en el cuadro de instrumentos. Esta indicación es señal de que se ha producido un error grave. Volvo recomienda que solicite la asistencia de un taller autorizado Volvo en cuanto sea posible.

Conexión y desconexión



Ubicación del interruptor.

- A** El airbag está conectado. Con el interruptor en esta posición, pueden ocupar el asiento niños de estatura superior a 140 cm, pero no niños sentados en un asiento infantil o en un cojín elevador.
- B** El airbag está desconectado. Con el interruptor en esta posición, pueden ocupar el asiento del acompañante niños sentados en un asiento infantil o un cojín elevador, no personas de estatura superior a 140 cm.



Conexión y desconexión del airbag*

PRECAUCIÓN

Airbag conectado (plaza del acompañante):

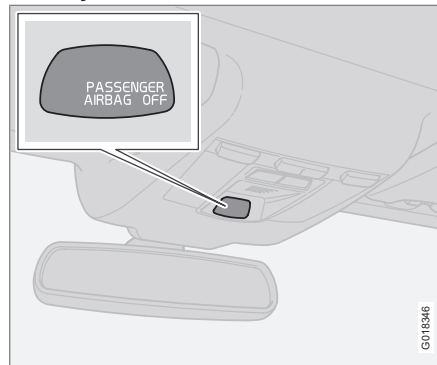
No coloque nunca el asiento infantil o el cojín elevador en el asiento del acompañante si el airbag está conectado. Esto se aplica a todas las personas de estatura inferior a 140 cm.

Airbag desconectado (plaza del acompañante):

Las personas de estatura superior a 140 cm no deben ocupar la plaza del acompañante cuando el airbag está desconectado.

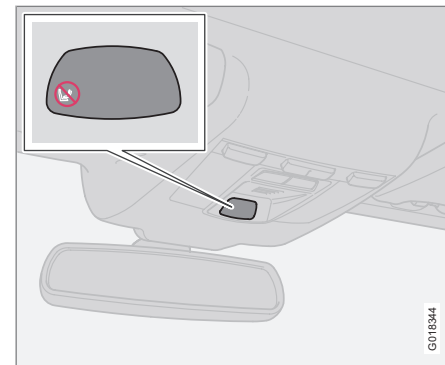
Si no se siguen estas recomendaciones, pueden producirse lesiones mortales.

Mensajes



Indicación que muestra que el airbag del acompañante está desconectado.

En la consola del techo aparece un mensaje de advertencia y un símbolo para indicar que el airbag del asiento del acompañante está desconectado (véase la figura anterior).



Indicación que muestra que el airbag del acompañante está conectado.

La conexión del airbag del asiento del acompañante se indica con un símbolo de advertencia en la consola del techo (véase la figura anterior).

* Opcional/accesorio, para mayor información, vea Introducción.



Conexión y desconexión del airbag*



NOTA

Cuando la llave se coloca en la posición **II** o **III**, aparece el símbolo de advertencia del airbag en el instrumento combinado durante 6 segundos, ver la página 21.

Después se enciende la indicación en la consola del techo que indica el estatus correcto del airbag de la plaza del acompañante. Si desea más información sobre las diferentes posiciones de la llave, ver la página 164.



Airbag lateral (SIPS-bag)

Airbag lateral



Colocación de airbags laterales.

En una colisión lateral, el sistema SIPS (Side Impact Protection System) distribuye una gran parte de la fuerza de colisión a los largueros, los montantes, el piso, el techo y otros componentes de la carrocería. Los airbags laterales del lado del conductor y del acompañante protegen el pecho y son una parte importante del sistema SIPS. El airbag lateral va colocado en el bastidor del respaldo del asiento delantero.

PRECAUCIÓN

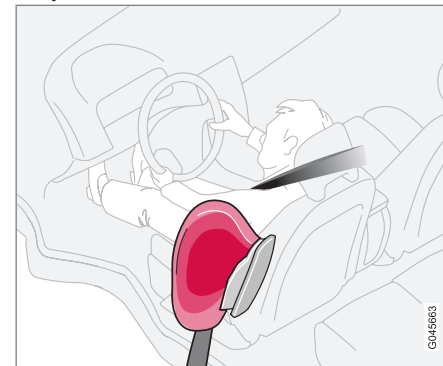
- Volvo recomienda que la reparación sea realizada por un taller autorizado Volvo. Una intervención incorrecta en el sistema SIPS puede hacer que éste funcione de manera incorrecta y traer como consecuencia daños personales graves.
- No coloque objetos entre el costado del asiento y el panel de la puerta, ya que esta zona puede verse afectada por el despliegue del airbag lateral.
- Volvo recomienda que sólo se utilicen tapicerías autorizadas por Volvo. El uso de otras tapicerías puede impedir el funcionamiento de los airbags laterales.
- El airbag es un complemento del cinturón de seguridad. Utilice siempre el cinturón de seguridad.

Asiento infantil y airbag lateral

El airbag lateral no afecta negativamente a la capacidad de protección del asiento infantil o el cojín elevador.

El asiento de seguridad infantil/cojín elevador puede colocarse en el asiento delantero, siempre que el automóvil no esté equipado con un airbag conectado¹ en el lado del pasajero.

Emplazamiento

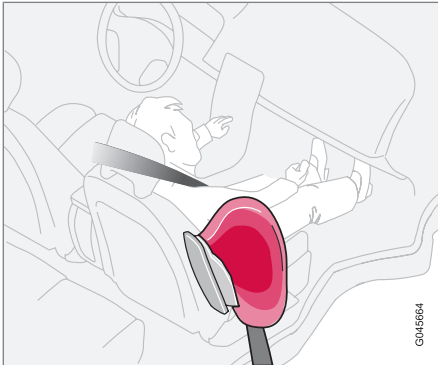


Asiento del conductor, vehículo con volante a la izquierda.

¹ Para obtener información sobre la conexión y desconexión del airbag (SRS), ver la página 24.



Airbag lateral (SIPS-bag)



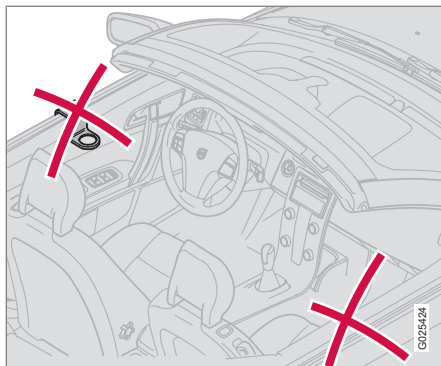
Asiento del acompañante, vehículo con volante a la izquierda.

El sistema SIPS-bag consta de airbags laterales y sensores. En caso de una colisión de suficiente intensidad, los sensores reaccionan y el airbag lateral se infla entre el pasajero y el panel de la puerta, amortiguando así el golpe en el momento de la colisión. Cuando es sometido a presión, el airbag se desinfla. Normalmente, el airbag lateral solo se infla en el lado de la colisión.

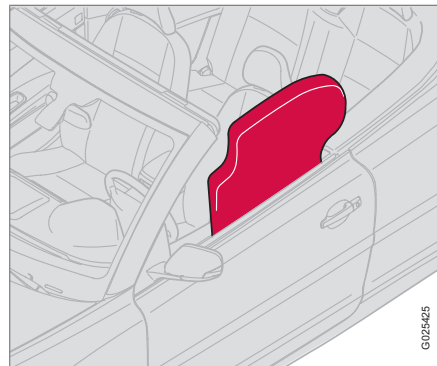


Airbag de techo lateral (DMIC)

Propiedades



El airbag de techo lateral DMIC (Door Mounted Inflatable Curtain) es un complemento del sistema SIPS. Este airbag está montado a lo largo de la parte interior de la puerta del acompañante y sólo protege a los ocupantes de los asientos delanteros. El airbag de techo lateral es activado por sensores en caso de una colisión fuerte o si hay riesgo de que el vehículo vuelque. En caso de activación, se infla la cortina anticolidión. El airbag de techo lateral contribuye a impedir que conductor y los acompañantes golpeen la cabeza contra el interior del automóvil al producirse una colisión. El airbag de techo lateral se activa independientemente de si la capota está abierta o cerrada.



PRECAUCIÓN

No atornille ni monte nada en el techo interior o los paneles laterales del automóvil. De lo contrario, puede perderse el efecto de protección previsto. Volvo recomienda que sólo se utilicen piezas originales Volvo aprobadas para colocarse en estas zonas.

PRECAUCIÓN

La cortina inflable es un complemento del cinturón de seguridad.

Lleve siempre puesto el cinturón de seguridad.

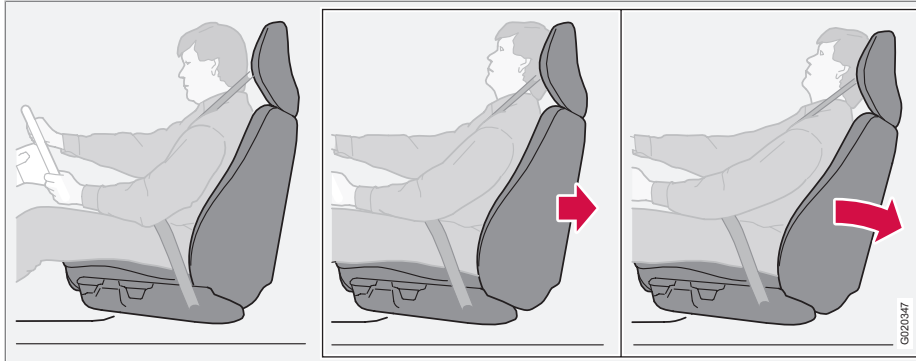
PRECAUCIÓN

Se presenta riesgo de lesiones personales si el conductor o el acompañante se inclinan sobre el panel de las puertas al mismo tiempo que se despliega el airbag de techo lateral. El efecto de protección previsto también puede desaparecer.



WHIPS

Protección contra lesiones por latigazo cervical – WHIPS



El sistema WHIPS (Whiplash Protection System) consta de respaldos que absorben la energía de un impacto y reposacabezas adaptados al sistema en los asientos delanteros. El sistema se activa en colisiones por avance según el ángulo de incidencia, la velocidad y la naturaleza del vehículo con el que se choca.

PRECAUCIÓN

El sistema WHIPS es un complemento del cinturón de seguridad. Lleve siempre puesto el cinturón de seguridad.

Propiedades del asiento

Cuando se activa el sistema WHIPS, los respaldos de los asientos delanteros se desplazan hacia atrás para modificar la postura del conductor y del ocupante del asiento delantero. De este modo disminuye el riesgo de traumatismos en el cuello a causa del latigazo cervical.

PRECAUCIÓN

Nunca efectúe modificaciones o reparaciones del asiento o del sistema WHIPS usted mismo. Volvo recomienda que se ponga en contacto con un taller autorizado Volvo.

Sistema WHIPS y asiento infantil/cojín infantil

El sistema WHIPS no afecta negativamente a la capacidad de protección del asiento infantil o el cojín elevador.

Posición de asiento adecuada

Para disfrutar de la mayor protección posible, el conductor y el acompañante del asiento delantero deben estar sentados en el centro del asiento con la menor distancia posible entre la cabeza y el reposacabezas.



No obstaculice el funcionamiento del sistema WHIPS



No coloque en el piso detrás del asiento del conductor o del acompañante objetos que puedan impedir el debido funcionamiento del sistema WHIPS.

PRECAUCIÓN

No coloque cajas ni cargas similares de manera que no quede espacio entre el cojín del asiento trasero y el respaldo del asiento delantero. Procure no obstaculizar el funcionamiento del sistema WHIPS.

PRECAUCIÓN

Si el asiento sufre una carga muy intensa a causa, por ejemplo, de una colisión por alcance, el sistema WHIPS debe ser revisado. Volvo recomienda que se revise en un taller autorizado Volvo.

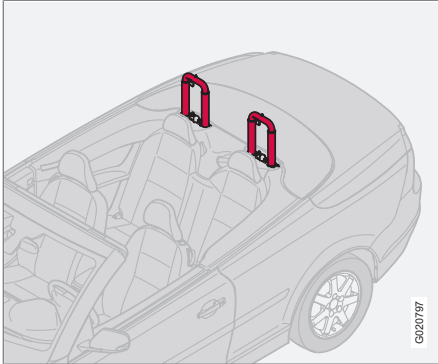
El sistema WHIPS puede haber perdido parte de su capacidad de protección aunque el asiento no parezca haber recibido daños.

Volvo recomienda que se ponga en contacto con un taller autorizado Volvo para revisar el sistema incluso después de colisiones por alcance de poca importancia.



Sistema de protección contra vuelcos (ROPS)

Función ROPS



Estructuras de vuelco levantadas.

El sistema ROPS está compuesto por sensores y por robustas estructuras de vuelco que están situadas detrás de los reposacabezas. En una situación en que el automóvil puede volcar o en una colisión por avance de suficiente intensidad, los sensores lo detectan y las estructuras de vuelco se levantan detrás de la cabeza de los ocupantes del vehículo. Las estructuras de vuelco se activan tanto si la capota está abierta como si está cerrada.

Volvo recomienda que se ponga en contacto con un taller autorizado Volvo si se dispara el sistema ROPS.

PRECAUCIÓN

No haga intervenciones en el sistema ROPS.

No coloque objetos encima del sistema ROPS o detrás del reposacabezas de los pasajeros.



Cuándo se activan los sistemas

Activación de los sistemas

Sistema	Se activa
Pretensor del asiento delantero	En una colisión frontal y/o lateral y/o por avance y/o en caso de vuelco.
Pretensor de asiento trasero	En una colisión frontal y/o lateral y/o en caso de vuelco.
Airbags	En caso de colisión frontal ^A
Airbags laterales SIPS	En caso de colisión lateral ^A
Airbag de techo lateral DMIC	En una colisión lateral y/o en caso de vuelco ^A
Protección contra el latigazo cervical WHIPS	En colisiones por alcance.
Sistema de protección contra vuelcos (ROPS)	En caso de vuelco y/o en una colisión por avance.

^A El automóvil puede resultar muy deformado en una colisión sin que ello provoque el inflado de los airbags. La activación de los diferentes sistemas de seguridad del automóvil depende de una serie de factores como la rigidez y el peso del objeto con el que se choca, la velocidad del vehículo, el ángulo de colisión, etc.

Si se despliegan los airbags, recomendamos lo siguiente:

- Haga transportar el automóvil. Volvo recomienda que haga transportar el automóvil a un taller autorizado. No conduzca nunca con los airbags desplegados.
- Volvo recomienda que confíe a un taller autorizado el cambio de componentes del sistema de seguridad del automóvil.
- Solicite siempre asistencia médica.

**NOTA**

Los sistemas de airbags, SIPS, DMIC, correas y ROPS se activan sólo una vez durante una colisión.

**PRECAUCIÓN**

La unidad de mando del sistema de airbags está situada en la consola central. Si la consola central se sumerge en agua u otro líquido, suelte los cables de la batería. No intente arrancar el automóvil, ya que pueden activarse los airbags. Haga transportar el automóvil. Volvo recomienda que haga transportar el automóvil a un taller autorizado.



Cuándo se activan los sistemas



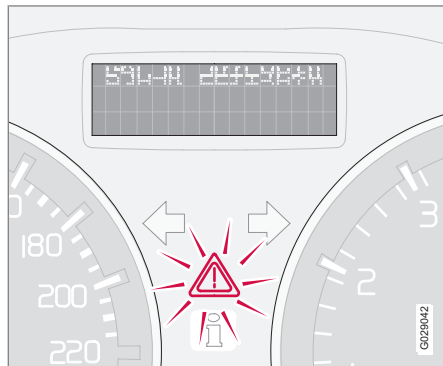
PRECAUCIÓN

No conduzca nunca con los airbags desplegados. Los airbags pueden dificultar las maniobras de dirección. También puede haber otros sistemas de seguridad del automóvil que estén dañados. Una exposición intensa al humo y al polvo que se forma al desplegarse los airbags puede provocar irritaciones/daños en los ojos y en la piel. En caso de irritación, lávese con agua fría. La velocidad del despliegue en combinación con el material de la tela del airbag puede producir quemaduras por fricción en la piel.



Modo accidente

Modo de proceder después de una colisión



Si el automóvil ha sufrido una colisión, puede aparecer el texto **MODO ACCIDENTE CONSULTE MANUAL** en la pantalla de información. La aparición de este mensaje significa que ha disminuido la funcionalidad del vehículo. El modo accidente es una función de seguridad que se activa cuando existe la posibilidad de que la colisión haya dañado una función importante del automóvil como, por ejemplo, conductos de combustible o sensores de alguno de los sistemas de seguridad o del sistema de frenos.

Intento de arranque

Compruebe antes que el automóvil no haya sufrido fugas de combustible. No debe haber tampoco olor a combustible.

Si todo parece normal y se ha comprobado que no hay fuga de combustible, puede intentar arrancar el automóvil.

Saque primero la llave a distancia y vuelva a colocarla. A continuación, el sistema electrónico del automóvil intentará adoptar de nuevo su estado normal. Después trate de arrancar el automóvil. Si sigue apareciendo el texto **MODO ACCIDENTE CONSULTE MANUAL** en la pantalla, el automóvil no debe conducirse ni remolcarse. La existencia de daños ocultos puede hacer que resulte imposible maniobrar el vehículo, aunque éste parezca operativo.

Desplazamiento

Si aparece el texto **NORMAL MODE CONSULTE MANUAL**, el automóvil puede apartarse con cuidado de un lugar peligroso para el tráfico. No conduzca el automóvil más de lo necesario.

! PRECAUCIÓN

Nunca intente reparar por su cuenta el automóvil ni reponer los componentes electrónicos después de que el vehículo haya estado en modo de colisión. Esto puede ocasionar lesiones en personas o que el automóvil no funcione de forma normal. Volvo recomienda siempre que confíe a un taller autorizado Volvo el control y la reposición del automóvil en **NORMAL MODE** tras mostrarse **MODO ACCIDENTE CONSULTE MANUAL**.

! PRECAUCIÓN

No intente volver a arrancar el automóvil en ninguna circunstancia si huele a combustible cuando aparece el mensaje **MODO ACCIDENTE CONSULTE MANUAL**. Salga inmediatamente del vehículo.

! PRECAUCIÓN

No está permitido remolcar el automóvil cuando se ha activado el modo accidente. Debe transportarse en grúa. Volvo recomienda que haga transportar el automóvil a un taller autorizado.



Seguridad infantil

El niño debe ir cómodo y seguro

Volvo recomienda que los niños vayan en un asiento infantil en sentido contrario a la marcha por lo menos hasta los 3-4 años y después en un cojín elevador o asiento infantil en sentido de la marcha hasta los 10 años.

La colocación del niño en el automóvil y el equipamiento que debe utilizarse, vienen determinados por el peso y la estatura del niño. Para más información, ver la página 38.

i NOTA

Las normativas que regulan la colocación de los niños en el automóvil varían de un país a otro. Infórmese sobre las normas vigentes.

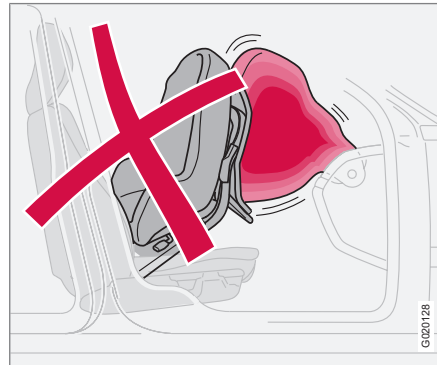
Los niños de cualquier edad o constitución deben ir siempre bien sujetos en el automóvil. Nunca deje que un niño se siente en el regazo de otro pasajero.

Volvo dispone de equipos de seguridad infantil (asientos, cojines y dispositivos de fijación) que han sido desarrollados específicamente para su automóvil. Los equipos de seguridad infantil de Volvo ofrecen las mejores condiciones para que su hijo viaje seguro en el automóvil y además se adaptan mejor y son fáciles de utilizar.

i NOTA

En caso de dudas referentes al montaje del producto de seguridad infantil, póngase en contacto con el fabricante para solicitar instrucciones más comprensibles.

Asientos infantiles



Los asientos de seguridad infantil y los airbag no son compatibles.

i NOTA

Si se utilizan otros productos de seguridad infantil, es importante leer las instrucciones de montaje incluidas con el producto.

! PRECAUCIÓN

No fije la cinta de sujeción de la silla infantil en la barra de ajuste longitudinal del asiento, muelles, guías o vigas situadas bajo éste. Los bordes afilados pueden dañar las cintas de sujeción.

Estudie las instrucciones de montaje del asiento infantil para instalarlo correctamente.

Colocación de asientos infantiles

Está permitido colocar:

- un asiento infantil/cojín elevador en el asiento del acompañante delantero, mientras no haya un airbag conectado¹ en la plaza del acompañante.
- uno o varios asientos infantiles o cojines elevadores en el asiento trasero.

Coloque siempre los asientos infantiles o los cojines elevadores en el asiento trasero si el airbag del acompañante está conectado. El niño puede sufrir lesiones graves si el airbag se

¹ Para obtener información sobre la conexión y desconexión del airbag, ver la página 24.

**Seguridad infantil**

infla cuando está sentado en un asiento infantil colocado en el asiento del acompañante.

PRECAUCIÓN

No coloque nunca a niños en un asiento infantil o un cojín elevador en el asiento del acompañante si el airbag está conectado².

Las personas de estatura inferior a 140 cm no deben ir sentadas el asiento del acompañante si el airbag está conectado.

Si no se siguen estas recomendaciones, pueden producirse lesiones mortales.

PRECAUCIÓN

No se deben utilizar cojines para niños/asientos de seguridad infantil con anillas de acero u otra construcción que pueda quedar contra el botón de abertura del broche del cinturón, ya que pueden hacer que se abra el broche del cinturón de forma involuntaria.

No deje que la parte superior del asiento de seguridad infantil quede apoyado en el parabrisas.

Placa airbag

La placa queda visible cuando se abre la puerta del acompañante, véase la figura en la página 24.

² Para obtener información sobre la conexión y desconexión del airbag (SRS), ver la página 24.



Seguridad infantil

Sistemas de retención infantil recomendados³

Peso	Asiento delantero ^A	Asiento trasero
Grupo 0 máx. 10 kg		Asiento para bebés Volvo (Volvo Infant Seat) - sistema de retención infantil en sentido contrario a la marcha que se fija con el sistema de fijación ISOFIX.
Grupo 0+ máx. 13 kg		Homologación: E1 04301146 (L)
Grupo 0 máx. 10 kg	Asiento para bebés Volvo (Volvo Infant Seat) - sistema de retención infantil en sentido contrario a la marcha que se fija con el cinturón de seguridad.	Asiento para bebés Volvo (Volvo Infant Seat) - sistema de retención infantil en sentido contrario a la marcha que se fija con el cinturón de seguridad.
Grupo 0+ máx. 13 kg	Homologación: E1 04301146 (U)	Homologación: E1 04301146 (U)
Grupo 0 máx. 10 kg	Asiento infantil en sentido contrario a la marcha (Child Seat) - sistema de retención infantil en sentido contrario a la marcha que se fija con el cinturón de seguridad y correas. Utilizar un cojín de protección entre el asiento infantil y el panel de instrumentos.	Asiento infantil en sentido contrario a la marcha (Child Seat) - sistema de retención infantil en sentido contrario a la marcha que se fija con el cinturón de seguridad, correas y patas de apoyo.
Grupo 0+ máx. 13 kg	Homologación: E5 03135 (L)	Homologación: E5 03135 (L)

³ Si se utilizan otros sistemas de retención infantil, el automóvil debe estar incluido en la lista de vehículos proporcionada por el fabricante o el sistema debe estar homologado universalmente según la normativa ECE R44.



Seguridad infantil

Peso	Asiento delantero ^A	Asiento trasero
Grupo 0 máx. 10 kg Grupo 0+ máx. 13 kg	Asientos infantiles homologados universalmente. (U)	Asientos infantiles homologados universalmente. (U)
Grupo 1 9-18 kg	Asiento infantil convertible Volvo (Volvo Convertible Child Seat) - sistema de retención infantil en sentido contrario a la marcha que se fija con el cinturón de seguridad y correas. Homologación: E5 04192 (L)	Asiento infantil convertible Volvo (Volvo Convertible Child Seat) - sistema de retención infantil en sentido contrario a la marcha que se fija con el cinturón de seguridad y correas. ^B Homologación: E5 04192 (L)
Grupo 1 9-18 kg	Asiento infantil en sentido contrario a la marcha (Child Seat) - sistema de retención infantil en sentido contrario a la marcha que se fija con el cinturón de seguridad y correas. Utilizar un cojín de protección entre el asiento infantil y el panel de instrumentos. Homologación: E5 03135 (L)	Asiento infantil en sentido contrario a la marcha (Child Seat) - sistema de retención infantil en sentido contrario a la marcha que se fija con el cinturón de seguridad, correas y patas de apoyo. ^B Homologación: E5 03135 (L)
Grupo 1 9-18 kg		Britax Fixway - sistema de retención infantil en sentido contrario a la marcha que se fija con ISOFIX y correas. ^B Homologación: E5 03171 (L)



Seguridad infantil

Peso	Asiento delantero ^A	Asiento trasero
Grupo 1 9-18 kg	Asientos infantiles homologados universalmente. (U)	Asientos infantiles homologados universalmente. (U)
Grupo 2 15-25 kg	Asiento infantil convertible Volvo (Volvo Convertible Child Seat) - sistema de retención infantil en sentido contrario a la marcha que se fija con el cinturón de seguridad y correas. Homologación: E5 04192 (L)	Asiento infantil convertible Volvo (Volvo Convertible Child Seat) - sistema de retención infantil en sentido contrario a la marcha que se fija con el cinturón de seguridad y correas. ^B Homologación: E5 04192 (L)
Grupo 2 15-25 kg	Asiento infantil convertible Volvo (Volvo Convertible Child Seat) - sistema de retención infantil en sentido de la marcha que se fija con el cinturón de seguridad. Homologación: E5 04191 (L)	Asiento infantil convertible Volvo (Volvo Convertible Child Seat) - sistema de retención infantil en sentido de la marcha que se fija con el cinturón de seguridad. Homologación: E5 04191 (L)
Grupo 2/3 15-36 kg	Cojín elevador con respaldo Volvo (Volvo Booster Seat with backrest). Homologación: E1 04301169 (UF)	Cojín elevador con respaldo Volvo (Volvo Booster Seat with backrest). Homologación: E1 04301169 (UF)



Seguridad infantil

Peso	Asiento delantero ^A	Asiento trasero
Grupo 2/3 15-36 kg	Cojín elevador con o sin respaldo (Booster Cushion with and without backrest). Homologación: E5 03139 (UF)	Cojín elevador con o sin respaldo (Booster Cushion with and without backrest). Homologación: E5 03139 (UF)

L: Apropiado para sistemas de retención infantil específicos. Estos sistemas de retención infantil pueden estar previstos para un modelo especial o pertenecer a categorías limitadas o semiuniversales.

U: Apropiado para sistemas de retención infantil homologados universalmente en esta categoría de peso.

U: Apropiado para sistemas de retención infantil en el sentido de la marcha homologados universalmente en esta categoría de peso.

^A Para obtener información sobre la conexión y desconexión del airbag, ver la página 24.

^B Para montar un asiento infantil en sentido contrario a la marcha en el asiento trasero, Volvo recomienda que se ponga en contacto con un concesionario autorizado Volvo para que le instalen los puntos de fijación.

PRECAUCIÓN

No coloque nunca a niños en un asiento infantil o un cojín elevador en el asiento del acompañante si el airbag está conectado⁴.

Las personas de estatura inferior a 140 cm no deben ir sentadas el asiento del acompañante si el airbag está conectado.

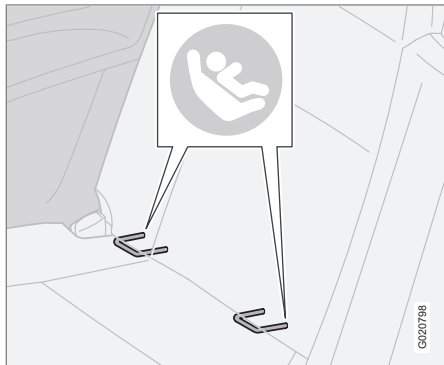
Si no se siguen estas recomendaciones, pueden producirse lesiones mortales.

⁴ Para obtener información sobre la conexión y desconexión del airbag (SRS), ver la página 24.



Seguridad infantil

Sistema de fijación ISOFIX para asientos infantiles



Los puntos de fijación del sistema ISOFIX están ocultos en la parte inferior del respaldo del asiento trasero en las plazas laterales.

La ubicación de los puntos de fijación se señala con símbolos en la tapicería del respaldo (véase la figura).

Para acceder a los puntos de fijación, bajar la almohadilla del asiento.

Siga siempre las instrucciones de montaje del fabricante para instalar un sistema de retención infantil en los puntos de fijación ISOFIX.

Categorías

Los sistemas de retención infantil y los automóviles son de diferentes dimensiones. Como consecuencia de ello, no todos los sistemas de retención infantil se ajustan a todas las plazas de todos los modelos de automóvil.

Los sistemas de retención infantil con ISOFIX cuentan por tanto con una clasificación de dimensiones para ayudar al usuario a elegir el sistema más adecuado (véase la siguiente tabla).

Categoría	Descripción
A	Sistema de retención infantil en sentido de la marcha de tamaño normal
B	Sistema de retención infantil en sentido de la marcha de tamaño reducido (opción 1)
B1	Sistema de retención infantil en sentido de la marcha de tamaño reducido (opción 2)
C	Sistema de retención infantil en sentido contrario a la marcha de tamaño normal

Categoría	Descripción
D	Sistema de retención infantil en sentido contrario a la marcha de tamaño reducido
E	Silla-cesta de seguridad en sentido contrario a la marcha
F	Capazo para recién nacido en posición transversal, izquierda
G	Capazo para recién nacido en posición transversal, derecha

⚠ PRECAUCIÓN
No coloque nunca al niño en el asiento del acompañante si el automóvil está equipado con un airbag conectado.

i NOTA
Si en el sistema de retención infantil ISOFIX no se indica su categoría, el modelo de automóvil debe estar incluido en la lista de vehículos para los que está previsto el sistema.



Seguridad infantil

i NOTA

Volvo recomienda que hable con un concesionario autorizado de la marca para informarse sobre los sistemas de retención infantil ISOFIX recomendados por Volvo.

Tipos de sistemas de retención infantil ISOFIX

Tipo de sistema de retención infantil	Peso	Categoría	Plazas para montar sistemas de retención infantil con ISOFIX	
			Asiento delantero	Plaza lateral del asiento trasero
Capazo para recién nacido en posición transversal	máx. 10 kg	F	X	X
		G	X	X
Silla-cesta de seguridad en sentido contrario a la marcha	máx. 10 kg	E	X	Conforme (IL)
Silla-cesta de seguridad en sentido contrario a la marcha	máx. 13 kg	E	X	Conforme (IL)
		D	X	Conforme ^A (IL)
		C	X	Conforme ^A (IL)



Seguridad infantil

Tipo de sistema de retención infantil	Peso	Categoría	Plazas para montar sistemas de retención infantil con ISOFIX	
			Asiento delantero	Plaza lateral del asiento trasero
Sistema de retención infantil en sentido contrario a la marcha	9-18 kg	D	X	Conforme ^A (IL)
		C	X	Conforme ^A (IL)
Sistema de retención infantil en el sentido de la marcha	9-18 kg	B	X	Conforme ^B (IUF)
		B1	X	Conforme ^B (IUF)
		A	X	Conforme ^B (IUF)

X: La posición ISOFIX no es apropiada para sistemas de retención infantil en esta categoría de estatura y/o peso.

IL: Apropiado para sistemas de retención infantil ISOFIX específicos. Estos sistemas de retención infantil pueden estar previstos para un modelo especial o pertenecer a categorías limitadas o semiuniversales.

IUF: Apropiado para sistemas de retención infantil ISOFIX en el sentido de la marcha homologados para esta categoría de peso.

^A Para poder adaptar el sistema de retención infantil en el asiento trasero, el asiento del acompañante delantero se ajusta delante de posición central.

^B Para este grupo, Volvo recomienda un sistema de retención infantil en sentido contrario a la marcha.



[Empty rectangular box]

Vista general, coche con volante a la izquierda.....	48
Vista general, coche con volante a la derecha.....	50
Panel de control de la puerta del conductor.....	52
Instrumento combinado.....	53
Símbolos de control y advertencia.....	55
Pantalla de información.....	59
Enchufe.....	61
Panel de las luces.....	62
Palanca izquierda del volante.....	67
Palanca derecha del volante.....	70
Control de velocidad constante*.....	73
Teclado del volante*.....	75
Ajuste del volante, luces de emergencia.....	76
Freno de estacionamiento.....	77
Elevalunas eléctricos.....	78
Ventanas y espejos retrovisores.....	80
Configuración personal.....	84
HomeLink® *.....	87



G041142

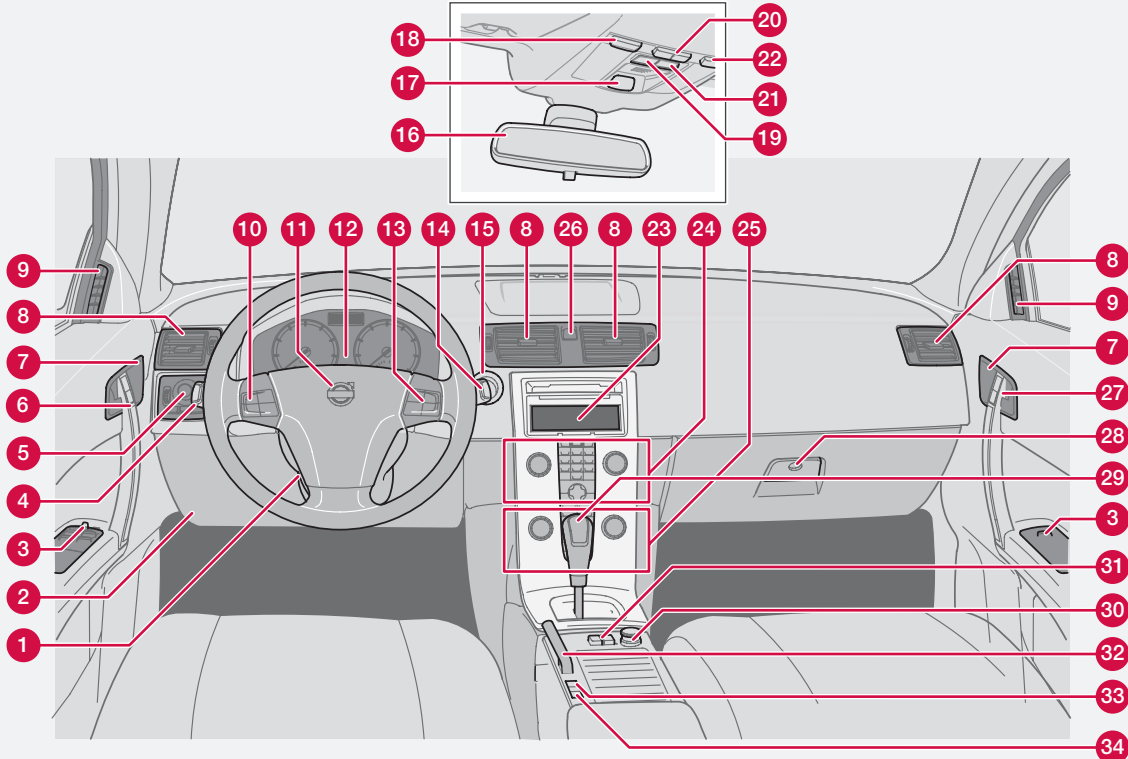
02

INSTRUMENTOS Y MANDOS





Vista general, coche con volante a la izquierda



06/2020



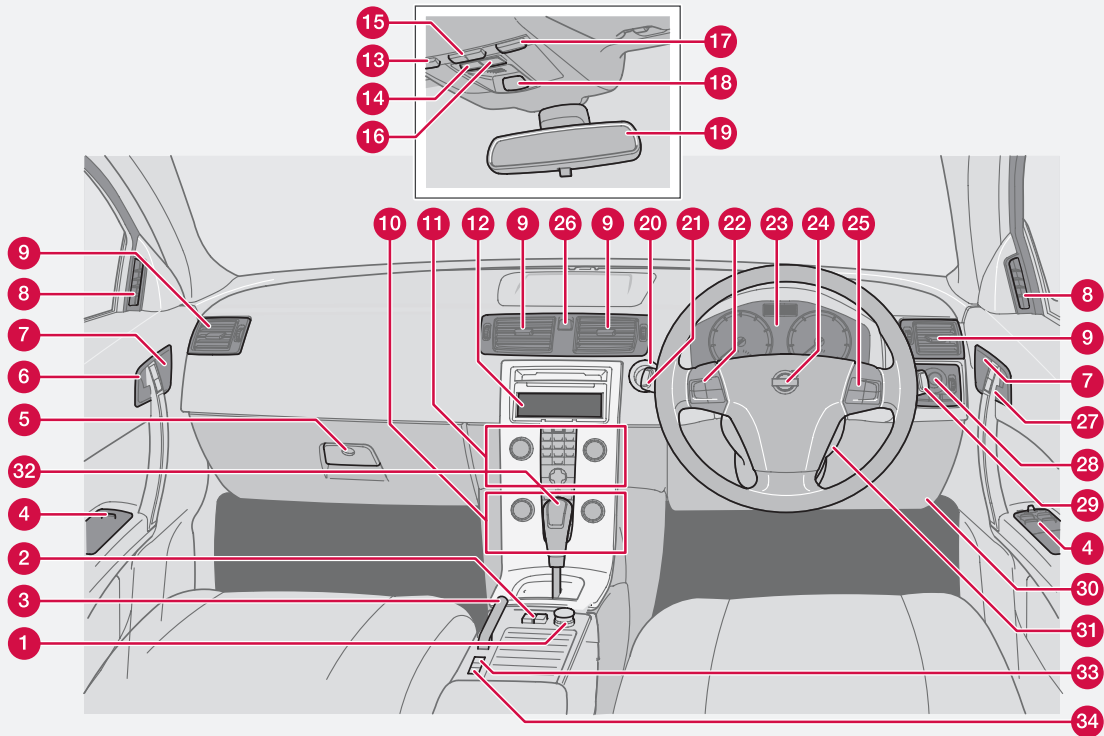
Vista general, coche con volante a la izquierda

- 1 Ajuste del volante
- 2 Palanca de apertura, capó
- 3 Panel de control, ventanillas y retrovisores exteriores
- 4 Intermitentes, luces largas, ordenador de a bordo
- 5 Control de las luces y botón de apertura de la tapa del depósito
- 6 Tirador de apertura de la puerta y botón de seguridad.
- 7 Botón de indicación, cierre
- 8 Difusor de ventilación, salpicadero
- 9 Difusores de ventilación, ventanilla
- 10 Control de velocidad constante
- 11 Bocina y airbag
- 12 Instrumento combinado
- 13 Teclado de Infotainment
- 14 Limpiaparabrisas, lavacristales y lavafaros
- 15 Inmovilizador
- 16 Retrovisor, interior
- 17 Testigo del cinturón de seguridad e indicación de airbag de la plaza del acompañante
- 18 Interruptor, iluminación del habitáculo, lado izquierdo
- 19 Interruptor, accesorio opcional
- 20 Interruptor, iluminación automática del habitáculo
- 21 Interruptor, accesorio opcional
- 22 Interruptor, iluminación del lado derecho del habitáculo
- 23 Pantalla, ajustes del automóvil/equipo de sonido, etc.
- 24 Mandos, ajustes del automóvil/equipo de sonido, etc.
- 25 Climatizador
- 26 Botón de indicación, intermitentes de emergencia
- 27 Tirador de apertura de la puerta y botón de seguridad
- 28 Guantera
- 29 Palanca de cambios (manual)/selector de marchas (automático)
- 30 Toma eléctrica y encendedor
- 31 Interruptor, control de la capota
- 32 Freno de estacionamiento
- 33 Blind Spot Information System, BLIS
- 34 Interruptor, equipo opcional



Vista general, coche con volante a la derecha

02



0219471



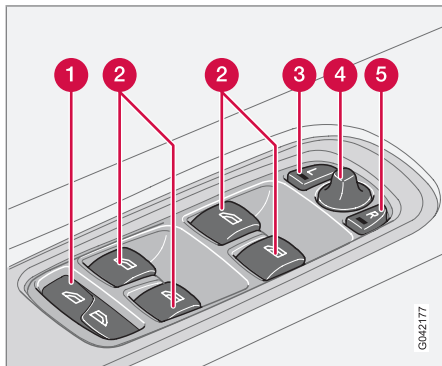
Vista general, coche con volante a la derecha

- 1 Toma eléctrica y encendedor
- 2 Interruptor, control de la capota
- 3 Freno de estacionamiento
- 4 Panel de control, ventanillas y retrovisores exteriores
- 5 Guantero
- 6 Tirador de apertura de la puerta y botón de seguridad
- 7 Botón de indicación, cierre
- 8 Difusores de ventilación, ventanilla
- 9 Difusores de ventilación, salpicadero
- 10 Climatizador
- 11 Mandos, ajustes del automóvil/equipo de sonido, etc.
- 12 Pantalla, ajustes del automóvil/equipo de sonido, etc.
- 13 Interruptor, iluminación del habitáculo, lado izquierdo
- 14 Interruptor, accesorio opcional
- 15 Interruptor, iluminación automática del habitáculo
- 16 Interruptor, accesorio opcional
- 17 Interruptor, iluminación del lado derecho del habitáculo
- 18 Testigo del cinturón de seguridad e indicación de airbag de la plaza del acompañante
- 19 Retrovisor, interior
- 20 Inmovilizador
- 21 Palanca del volante, izquierda
- 22 Teclado, volante a la izquierda
- 23 Instrumento combinado
- 24 Bocina y airbag
- 25 Teclado, volante a la derecha
- 26 Botón de indicación, intermitentes de emergencia
- 27 Tirador de apertura de la puerta y botón de seguridad
- 28 Control de las luces y botón de apertura de la tapa del depósito
- 29 Palanca del volante, derecha
- 30 Palanca de apertura, capó
- 31 Palanca, ajuste del volante
- 32 Palanca de cambios (manual)/selector de marchas (automático)
- 33 Blind Spot Information System, BLIS
- 34 Interruptor, equipo opcional



Panel de control de la puerta del conductor

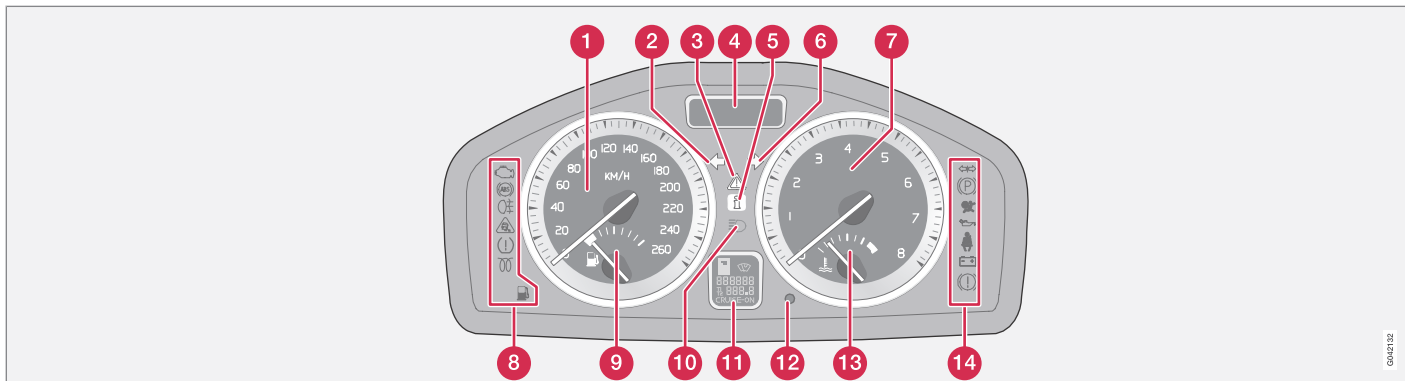
Panel de control de la puerta del conductor



- 1 Elevalunas eléctricos, elevación/descenso de todas las ventanillas
- 2 Elevalunas eléctricos
- 3 Retrovisor exterior izquierdo
- 4 Retrovisores exteriores, ajuste
- 5 Retrovisor exterior derecho



Instrumento combinado



- 1** Velocímetro.
- 2** Intermitentes, izquierda.
- 3** Símbolos de advertencia.
- 4** Pantalla de información - Presenta mensajes de información y advertencia e indica la temperatura exterior y la hora. Cuando la temperatura exterior está entre +2 °C y -5 °C, se enciende en la pantalla el símbolo de un copo de nieve para avisar del riesgo de calzada resbaladiza. Cuando el automóvil ha estado parado, el indicador de temperatura exterior puede indicar un valor demasiado elevado.
- 5** Símbolo de información.
- 6** Intermitentes, derecha.
- 7** Tacómetro - Indica el régimen del motor en miles de revoluciones por minuto.
- 8** Símbolos de control y advertencia.
- 9** Indicador de combustible, consulte también ordenador de a bordo página 68.
- 10** Indicación de luces largas.
- 11** Pantalla - Muestra las posiciones de marchas en la caja de cambios automática, el sensor de lluvia, el cuentakilómetros, el cuentakilómetros parcial y el control de velocidad constante.
- 12** Botón de cuentakilómetros parcial - Se utiliza para medir trayectos cortos. Con pulsaciones breves del botón, se alterna entre los dos cuentakilómetros parciales **T1** y **T2**. Con una pulsación larga (más de 2 segundos), se repone el cuentakilómetros parcial activado.

064112



Instrumento combinado

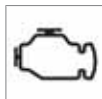
- 02
- 13 Indicador de temperatura - Se utiliza para el sistema de refrigeración del motor. Si la temperatura sube de forma excesiva y la aguja entra en el campo rojo, aparece un mensaje en la pantalla. Tenga en cuenta que la instalación de luces complementarias delante de la toma de aire reduce la capacidad de refrigeración del sistema cuando la temperatura exterior es muy alta y el esfuerzo del motor muy elevado.
 - 14 Símbolos de control y advertencia.



Símbolos de control y advertencia

Prueba de funcionamiento, símbolos

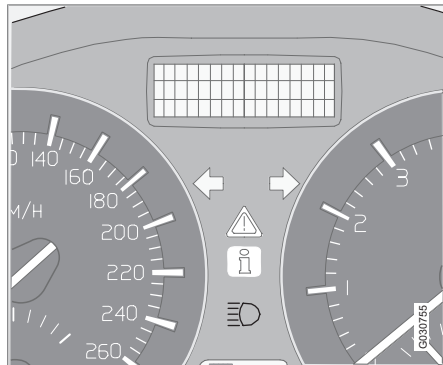
Todos los símbolos de control y de advertencia¹ se encienden al girar la llave a la posición **II** antes de arrancar. De esta manera, se comprueba que todos los símbolos funcionan. Tras arrancar el motor, todos los símbolos deben apagarse a excepción del símbolo del freno de estacionamiento, que no se apaga hasta quitar este freno.



Si el motor no se arranca después de cinco segundos, se apagarán todos los símbolos a excepción de los de avería en el sistema de depuración de gases de escape y baja presión de aceite. Algunos símbolos pueden no tener una función definida, según el equipamiento del automóvil.



Símbolos en el centro del tablero de instrumentos



El símbolo de advertencia rojo se enciende cuando se ha indicado una avería que puede influir en la seguridad y/o la maniobrabilidad del automóvil. Al mismo tiempo, aparece un mensaje aclaratorio en la pantalla de información. El símbolo y el texto del mensaje seguirán mostrándose hasta haber reparado la avería, aunque el mensaje de texto puede borrarse con el botón **READ**, ver la página 59. El símbolo de advertencia puede encenderse también en combinación con otros símbolos.

Cuando luce el símbolo:

1. Pare el automóvil de forma segura. El automóvil no debe seguir conduciéndose.
2. Lea la información que aparece en la pantalla. Adopte las medidas pertinentes conforme al mensaje en la pantalla. Borre el mensaje con **READ**.



El símbolo de información amarillo se enciende en combinación con un texto en la pantalla de información. El texto de información se apaga con ayuda del botón **READ**, ver la página 59, o desaparece automáticamente al cabo de un tiempo (el tiempo varía según la función señalada).

El símbolo de información amarillo se puede encender también en combinación con otros símbolos.



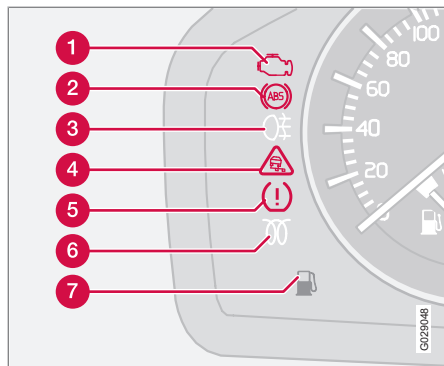
NOTA

Cuando aparece el mensaje de servicio, el símbolo y el mensaje se apagan con ayuda del botón **READ** o desaparecen automáticamente después de algún tiempo.

¹ En algunos modelos de motor no se utiliza el símbolo de baja presión de aceite. El sistema avisa al conductor mediante un texto en la pantalla, ver la página 59.

Símbolos de control y advertencia

Símbolos de control – lado izquierdo



- 1 Fallo en el sistema de depuración de gases de escape del automóvil
- 2 Avería en el sistema ABS
- 3 Luz antiniebla trasera
- 4 Sistema de estabilidad DSTC
- 5 Sin función
- 6 Precalentador del motor (diesel)
- 7 Nivel bajo del depósito de combustible

Sistema de depuración de los gases de escape



Si el símbolo se enciende, puede haber una avería en el sistema de depuración de los gases de escape. Volvo recomienda que se dirija a un taller autorizado Volvo para una revisión.

Avería en el sistema ABS



El símbolo se enciende cuando el sistema no funciona. El sistema de frenos del automóvil sigue funcionando pero sin la función ABS.

1. Detenga el vehículo en un lugar seguro y apague el motor.
2. Vuelva a arrancar el motor.
3. Lleve el automóvil a un taller para revisar el sistema ABS si el símbolo continúa encendido. Volvo recomienda que se dirija a un taller autorizado Volvo.

Luz antiniebla trasera



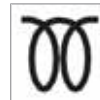
El símbolo se enciende cuando están conectadas las luces antiniebla.

Sistema de estabilidad DSTC*



Para obtener información sobre las funciones y los símbolos del sistema, ver la página 173.

Precalentador del motor (diesel)



El símbolo se enciende cuando está en marcha el precalentamiento del motor. El motor se precalienta cuando la temperatura es inferior a -2 °C. Cuando el símbolo se apaga, el automóvil puede arrancarse.

Nivel bajo del depósito de combustible

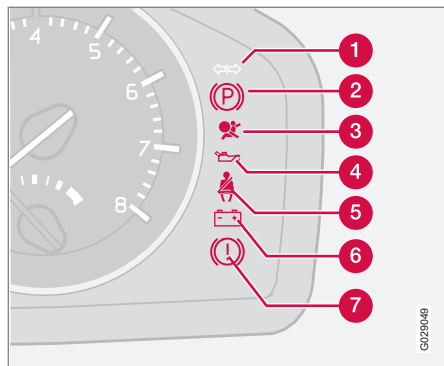


Cuando el símbolo se enciende, el nivel del depósito de combustible es bajo, reposte tan pronto como sea posible.



Símbolos de control y advertencia

Símbolos de control – lado derecho



- 1 Testigo de remolque
- 2 Freno de estacionamiento aplicado
- 3 Airbag – SRS
- 4 Presión de aceite demasiado baja
- 5 Testigo del cinturón de seguridad
- 6 El alternador no carga
- 7 Avería en el sistema de frenos

Testigo de remolque



El símbolo parpadea cuando se utilizan los intermitentes y el remolque está enganchado. Si el símbolo no parpadea, alguna de las lámparas del remolque o del automóvil está fundida.

Freno de estacionamiento aplicado



El símbolo se enciende cuando está apretado el freno de estacionamiento. Apriete siempre el freno de estacionamiento hasta el tope.

NOTA

El símbolo se enciende con independencia de la fuerza con la que se aprieta el freno de estacionamiento.

Airbag – SRS



Si el símbolo permanece encendido o se enciende durante la conducción, se ha descubierto una avería en el cierre del cinturón o en los sistemas SRS, SIPS o IC. Volvo recomienda que lleve el automóvil tan pronto como sea posible a un taller autorizado Volvo para una revisión.

Presión de aceite demasiado baja²



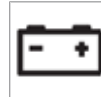
Si el símbolo se enciende durante la marcha, la presión de aceite del motor es demasiado baja. Pare inmediatamente el motor y compruebe el nivel de aceite del motor, añada más en caso necesario. Si el símbolo se enciende y el nivel de aceite es normal, Volvo recomienda que se ponga en contacto con un taller autorizado Volvo.

Testigo del cinturón de seguridad



El símbolo se enciende si alguno de los ocupantes de los asientos delanteros no lleva puesto el cinturón de seguridad o si se lo quita alguno de los ocupantes del asiento trasero.

El alternador no carga



El símbolo se enciende durante la marcha si se produce un fallo en el sistema eléctrico. Volvo recomienda que se dirija a un taller autorizado Volvo.

² En algunos modelos de motor no se utiliza el símbolo de baja presión de aceite. El sistema avisa al conductor mediante un texto en la pantalla, ver la página 59.

Símbolos de control y advertencia

Avería en el sistema de frenos



Si el símbolo se enciende, el nivel líquido de frenos puede ser demasiado bajo.

- Pare el automóvil en un lugar seguro y compruebe el nivel del depósito de líquido de frenos, ver la página 238. Si el nivel está por debajo de la señal **MIN**, no siga conduciendo el automóvil. Volvo recomienda que llame a la grúa y lleve el automóvil a un taller autorizado Volvo para revisar el sistema de frenos.



Si se encienden al mismo tiempo los símbolos de FRENOS y ABS, puede haber una avería en la distribución de la fuerza de frenado.



1. Detenga el vehículo en un lugar seguro y apague el motor.
2. Vuelva a arrancar el motor.
3. Si se apagan ambos símbolos, siga conduciendo.

4. Si los símbolos siguen encendidos, compruebe el nivel del recipiente de líquido de frenos, ver la página 238.
5. Si el nivel de líquido de frenado es normal y los símbolos siguen encendidos, el automóvil puede llevarse con mucho cuidado a un taller para revisar el sistema de frenos. Volvo recomienda que se dirija a un taller autorizado Volvo.
6. Si el nivel está por debajo de la señal **MIN** en el depósito de líquido de frenos, no siga conduciendo. Llame a la grúa y lleve el automóvil a un taller para revisar el sistema de frenos. Volvo recomienda que se dirija a un taller autorizado Volvo.



PRECAUCIÓN

Si se enciende al mismo tiempo los símbolos de FRENOS y ABS, hay riesgo de que el tren trasero derrape en caso de un frenazo brusco.

Aviso – puertas sin cerrar

Si no se cierra debidamente una de las puertas, el capó³ o el maletero, el sistema avisará al conductor.

Baja velocidad



Si el vehículo circula a una velocidad inferior a 5 km/h, se encenderá el símbolo de información y aparecerá al mismo tiempo el texto **PUERTA CONDUCTOR**

ABIERTA, PUERTA ACOMPAÑ. ABIERTA o CAPÓ DEL MOTOR ABIERTO en la pantalla. Detenga el automóvil en un lugar seguro y cierre la puerta o la tapa que esté abierta.

Alta velocidad



Si el automóvil circula a una velocidad superior a 10 km/h, se encenderá el símbolo y, al mismo tiempo, aparecerá en la pantalla alguno de los textos ofrecidos en el párrafo anterior.

Aviso maletero



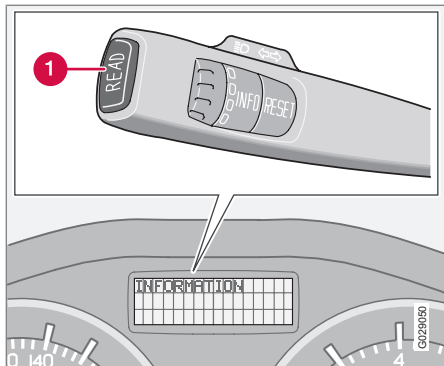
Si está abierto el maletero, se enciende el símbolo de información y aparece en la pantalla el mensaje **PUERTA MALETERO ABIERTA**.

³ Solo automóviles con alarma.



Pantalla de información

Mensajes



Al mismo tiempo que se enciende un símbolo de control la pantalla de información muestra un mensaje que completa la información.

- Pulse el botón **READ** (1).

Compruebe los diferentes mensajes con el botón **READ**. Los mensajes sobre averías se guardan en la memoria hasta la reparación de la avería.

NOTA

Si aparece un mensaje de advertencia cuando se utiliza el ordenador de a bordo, el mensaje debe leerse (pulse el botón **READ**) antes de poder reanudar la actividad anterior.

Mensaje	Especificaciones
PARE ENSEGUIDA^A	Detenga el vehículo de manera segura y apague el motor. Peligro de daños de gravedad.
REVISIÓN URGENTE^A	Volvo recomienda que un taller autorizado Volvo revise inmediatamente el automóvil.
VER MANUAL^A	Consulte el manual de instrucciones.
REVISIÓN NECES.^A	Volvo recomienda que un taller autorizado Volvo revise el automóvil tan pronto como sea posible.

Mensaje	Especificaciones
TEMP. MOTOR ALTA PARE EL MOTOR	Detenga el vehículo de manera segura y apague el motor. Peligro de daños de gravedad.
RESERVE TIEMPO PARA LA REVISIÓN	Debe reservar una revisión regular. Volvo recomienda confiar la revisión a un taller autorizado Volvo.
MOMENTO DE REVISIÓN RUTIN.	El automóvil necesita una revisión regular. Volvo recomienda confiar la revisión a un taller autorizado Volvo. La fecha depende de los kilómetros recorridos, los meses transcurridos desde la última revisión, el tiempo de funcionamiento del motor y la calidad del aceite.



Pantalla de información

Mensaje	Especificaciones
REVISIÓN VEN-CIDA	Si no se cumplen los intervalos de servicio, la garantía no cubre las piezas que pudieran estar dañadas. Volvo recomienda confiar la revisión a un taller autorizado Volvo.
ACEIT.CAJA CAMB. NECESITA CAMBIO	Volvo recomienda que un taller autorizado Volvo revise el automóvil tan pronto como sea posible.
RECORDATORIO COMP NIV. ACEITE	Compruebe el nivel de aceite. El mensaje aparece cada 10 000 km (algunas variantes del motor). Para información sobre el control del nivel de aceite, ver la página 233.

Mensaje	Especificaciones
FILT HOLL. LLENO CONSULTE MANUAL	El filtro de partículas diésel necesita ser regenerado, ver la página 156.
DSTC CTRL ROTAC BLOQU	La intervención del sistema de control dinámico de estabilidad y tracción es reducida, ver la página 174 para más variantes.
CAJA CAMBIOS BAJO RENDIMIENTO	La caja de cambios no funciona a plena capacidad. Conduzca con precaución hasta que el mensaje se apague. Si el mensaje aparece varias veces, recomendamos que se ponga en contacto con un taller autorizado Volvo.

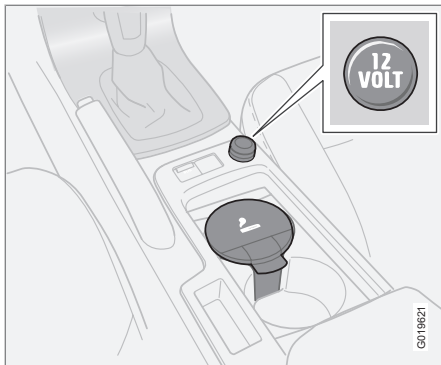
Mensaje	Especificaciones
CAJA CAMBIOS TEMP.ACEIT.ALT A	Conduzca más despacio o pare el vehículo de forma segura. Saque la marcha y deje que el motor gire al ralentí hasta que el mensaje se apague.
TEMP.ACEIT. CAJA PARE ENSEGUIDA	Fallo crítico. Pare inmediatamente el automóvil de modo seguro. Volvo recomienda que se ponga en contacto con un taller autorizado Volvo.

^A Algunos mensajes, aparecen junto a la información sobre dónde se ha producido el problema.



Enchufe

Toma eléctrica de 12 V



Toma eléctrica y encendedor.

La toma eléctrica puede utilizarse para diferentes accesorios previstos para 12 V, por ejemplo, pantallas, reproductores y teléfonos móviles. Para que la toma suministre corriente, la llave debe estar como mínimo en la posición I, ver la página 164.

PRECAUCIÓN

Mantenga siempre cerrada la toma con el tapón cuando no se utiliza.

NOTA

El climatizador puede activar accesorios como pantallas, reproductores y teléfonos móviles que están conectados a alguna de las tomas eléctricas de 12 V del habitáculo incluso cuando se haya sacado la llave y el vehículo está cerrado, por ejemplo, al activarse el calefactor de estacionamiento a una hora predeterminada.

Desenchufe por tanto estos accesorios cuando no los utilice, puesto que pueden ocasionar la descarga de la batería de arranque!

IMPORTANTE

La salida máxima de corriente es de 10 A (120 W).

NOTA

El compresor de reparación provisional de neumáticos ha sido comprobado y aprobado por Volvo. Para información sobre el uso del kit de reparación provisional de neumáticos (TMK) recomendado por Volvo, ver la página 211.

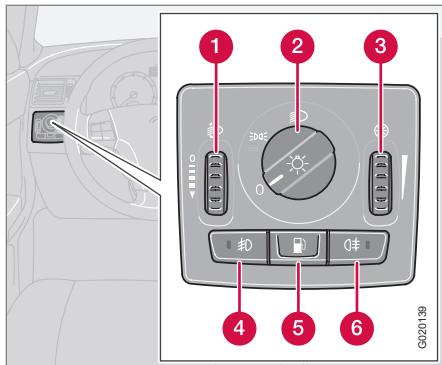
Encendedor*

El encendedor se activa apretando el botón. Una vez concluida la función de encendido, el

botón salta. Saque el encendedor y utilice la zona candente para encender.

Panel de las luces

Generalidades



Panel de las luces para los faros halógenos.¹

- 1 Rueda selectora para regulación de altura de las luces
- 2 Mando de las luces
- 3 Rueda selectora para ajustar la iluminación de pantalla e instrumentos
- 4 Luz antiniebla delantera*
- 5 Abrir la tapa del depósito
- 6 Luz antiniebla trasera

Regulación de altura de las luces

El automóvil modifica la altura de las luces de los faros que puede causar el deslumbramiento de un vehículo que circula en dirección contraria. Evite esto ajustando la altura de las luces.

1. Gire la llave a la posición II.
2. Gire el mando de las luces (2) a una de las posiciones finales.
3. Desplace la rueda (1) arriba o abajo para subir o bajar la altura de las luces.

Los automóviles con faros Xenon activo - ABR* están dotados de regulación automática de la altura de las luces, por lo que no llevan el mando (1).

Luces de posición/estacionamiento

Las luces de posición/estacionamiento pueden encenderse en cualquier posición de la llave.

- Gire el mando de las luces (2) a la posición central.

Cuando la llave está en la posición II, permanecen encendidas las luces de posición/estacionamiento y la iluminación de la matrícula.

Faros

Luz de cruce automática*

Las luces de cruce se encienden automáticamente cuando se gira la llave a la posición II, excepto cuando el mando de las luces (2) está en la posición intermedia. En caso necesario el automatismo de las luces de cruce puede desconectarse. Volvo recomienda confiar esta medida a un taller autorizado Volvo.

Luz de cruce automática, luz larga

1. Gire la llave a la posición II.
2. La luz de cruce se conecta girando por completo el mando de las luces (2) en el sentido de las agujas del reloj.
3. La luz larga se conecta desplazando por completo la palanca izquierda hacia el volante y soltando la palanca, ver la página 67.

La luz se desconecta automáticamente al girar la llave a la posición I o 0.

¹ Para la descripción de Faros halógenos, véase la página 63.



Panel de las luces

Iluminación de instrumentos

La iluminación de los instrumentos está encendida cuando la llave está en la posición II y el mando de las luces (2) se ha girado a uno de los lados. La iluminación se atenúa automáticamente por el día y puede regularse manualmente por la noche.

- Mueva la rueda (3) arriba o abajo para obtener una iluminación más intensa o débil.

Aumento de la iluminación de la pantalla

Para facilitar la comprobación del cuentakilómetros, los cuentakilómetros parciales, el reloj y el indicador de temperatura exterior, la iluminación de estos instrumentos se enciende al abrir el automóvil y al sacar la llave de la cerradura de contacto. Las pantallas se apagan al cerrar el automóvil.

Luces antiniebla

NOTA

Las normas de utilización de luces antiniebla varían de un país a otro.

Luz antiniebla delantera*

Los faros antiniebla se pueden encender en combinación ya sea con los faros o ya con las luces de posición/estacionamiento.

- Pulse el botón (4).

La luz del botón (4) se activa al encender los faros antiniebla.

Luz antiniebla trasera

Las luces antiniebla traseras sólo se pueden encender en combinación ya sea con los faros o ya con los faros antiniebla.

- Pulse el botón (6).


El símbolo de control de la luz antiniebla trasera del instrumento combinado y la luz del botón (6) se activan al encender la luz antiniebla trasera.

Tapa del depósito

Pulse el botón (5) para abrir la tapa del depósito de combustible cuando el automóvil está sin cerrar, ver la página 140.

Faros halógenos

Panel de las luces para los faros halógenos, ver la página 62.

Posición	Faros halógenos	Faros halógenos con DRL* ^A
0	Luz de cruce automática/desconectada. Sólo ráfaga de luces largas.	Luces diurnas
	Luces de posición/estacionamiento	Luces diurnas durante la conducción del automóvil. Cambio automático a luz de estacionamiento al aparcar el vehículo.

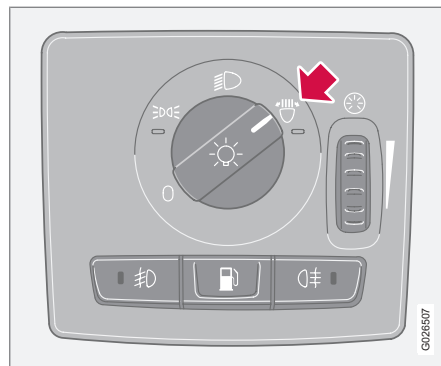


Panel de las luces

Posición	Faros halógenos	Faros halógenos con DRL ^{*A}
	Luces de cruce. La luz larga y la ráfaga de luces largas funcionan en esta posición.	Luces de cruce. La luz larga y la ráfaga de luces largas funcionan en esta posición.
A	—	Luces diurnas en conducción durante el día. Cambio automático a las luces de cruce en condiciones de baja luminosidad o al activar el limpiaparabrisas o las luces antiniebla traseras.

A Luces diurnas - DRL, ver la página 65.

Faros Xenon activo*



Panel de las luces para faros Xenon activo.

Posición	Faros Xenon activo	Faros Xenon activo con DRL ^{*A}
0	Luz de cruce automática/desconectada. Sólo ráfaga de luces largas.	Luces diurnas
	Luces de posición/estacionamiento	Luces diurnas durante la conducción del automóvil. Cambio automático a luz de estacionamiento al aparcar el vehículo.
	Luces de cruce. La luz larga y la ráfaga de luces largas funcionan en esta posición.	Luces de cruce. La luz larga y la ráfaga de luces largas funcionan en esta posición.



Panel de las luces

Posición	Faros Xenon activo	Faros Xenon activo con DRL ^{*A}
	La luz de los faros Xenon activo sigue los movimientos del volante.	—
A	—	Luces diurnas en conducción durante el día. Cambio automático a las luces de cruce en condiciones de baja luminosidad o al activar el limpiaparabrisas o las luces antiniebla traseras. La función de faros Xenon activo se activa también en esta situación.

A Luces diurnas - DRL, ver la página 65.

Si el automóvil está equipado con faros Xenon activo (Active Bending Lights, ABL), la luz de los faros sigue el movimiento del volante para ofrecer un alumbrado máximo en curvas y cruces y aumentar así la seguridad.

El diodo luminoso se enciende cuando la función está activa. En caso de avería, el diodo parpadea y aparece un mensaje de error en la pantalla. La función sólo está activa al atardecer, al amanecer o de noche y sólo si el automóvil está en movimiento.

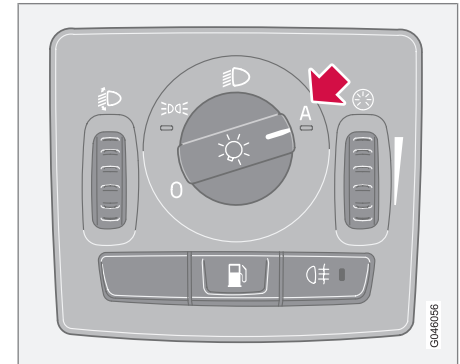
La función puede desconectarse y conectarse con el mando de las luces.



Haz luminoso con la función desconectada (izquierda) y conectada (derecha).

Luces diurnas durante el día (DRL)*

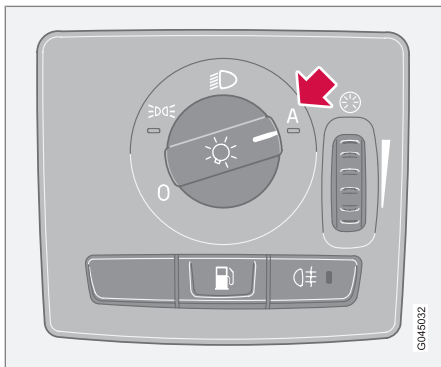
Para ahorrar combustible, pueden utilizarse durante el día las luces diurnas (Daytime Running Light) en lugar de las luces de cruce que consumen más energía. Las luces diurnas montadas en el deflector utilizan una tecnología de diodos de alta intensidad luminosa y baja intensidad de corriente.



Panel de las luces para los faros halógenos con DRL.



Panel de las luces



Panel de las luces para los faros Xenon activo con DRL.

Con el mando de las luces en la posición **A**, las luces diurnas se encienden automáticamente durante el día. El sistema se regula con un sensor de luz que cambia las luces diurnas por las de cruce cuando oscurece o cuando la luz del día se debilita demasiado.

Para el significado de las diferentes posiciones del mando de las luces según el tipo de faro, véase las tablas en las páginas 63 y 64.

NOTA

Para reducir al mínimo el consumo de energía, cuando se pasa automáticamente de las luces de cruce a las luces diurnas (DRL), se apagan también las luces traseras.

PRECAUCIÓN

Este sistema es un recurso para ahorrar energía y no puede determinar en todas las situaciones si la luz de día es demasiado débil o lo suficientemente intensa, por ejemplo, en caso de niebla o lluvia.

El conductor es siempre responsable de que el automóvil se conduzca con un alumbrado adecuado y seguro para el tráfico según las normas viales vigentes.

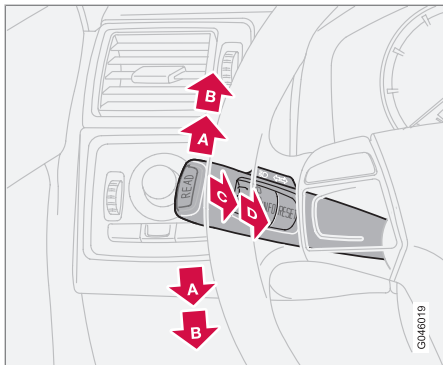
Luces de freno

Las luces de freno se encienden de manera automática al frenar. Para información sobre las luces de freno de emergencia y los intermitentes de emergencia automáticos, ver la página 171.



Palanca izquierda del volante

Posiciones de la palanca del volante



- A**) Intermitentes - secuencia breve de parpadeo
- B**) Intermitentes - secuencia continuada de parpadeo
- C**) Ráfaga de luces largas y luz de seguridad
- D**) Cambio entre luz de carretera y de cruce.

Intermitentes

Secuencia intermitente corta

- Lleve la palanca del volante hacia arriba o hacia abajo hasta la posición (A) y suéltela.
 - > Los intermitentes parpadean 3 veces y la palanca del volante retorna a la posición inicial.

Secuencia intermitente continua

- Lleve la palanca del volante hacia arriba o hacia abajo hasta la posición (A).
 - > La palanca se detiene en su posición final y se la hace retroceder a mano o automáticamente con el movimiento del volante.

Ráfaga de luces largas

- Lleve la palanca suavemente hacia el volante hasta la posición (C).
 - > Las luces largas se encienden hasta que se suelta la palanca.

El destello de luz de carretera solo funciona con la llave colocada en el contacto de encendido.

Cambio entre luz de carretera y de cruce.

- Lleve la palanca hasta la posición final (D) y suéltela.

Para que se enciendan las luces largas, la llave debe estar en la posición II y el mando de las luces en la posición final, ver la página 62.

Luz de seguridad

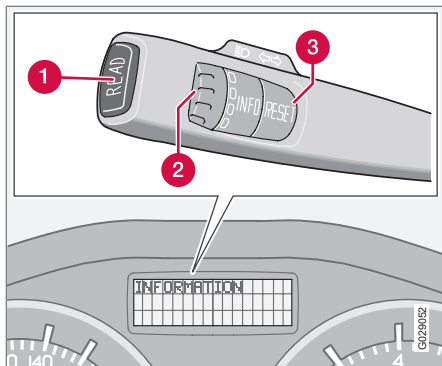
Una parte del alumbrado exterior puede mantenerse encendido y funcionar como luces de seguridad después de haber cerrado el automóvil. La duración es de 30¹ segundos pero puede cambiarse a 60 o 90 segundos, ver la página 85.

1. Saque la llave del contacto de encendido.
2. Lleve la palanca hacia el volante hasta la posición (C) y suéltela.
3. Salga del automóvil y cierre la puerta con llave.

¹ Configuración original.

Palanca izquierda del volante

Ordenador de ruta*



- 1 **READ** - confirma
- 2 Rueda selectora² – permite navegar entre diferentes menús y opciones de la lista del ordenador de a bordo.
- 3 **RESET**² - pone a cero

Mandos

Para poder acceder a la información del ordenador, gire gradualmente la rueda selectora hacia arriba o hacia abajo. Los menús se disponen en un bucle infinito.

NOTA

Si aparece un mensaje de advertencia mientras se utiliza el ordenador, es necesario confirmar la recepción del mensaje. Para confirmar el mensaje, pulse el botón **READ** para volver a la función del ordenador de a bordo.

Funciones

El centro de información electrónico indica la información siguiente:

- --- KM/H VELOCID. MEDIA
- --.- KM/L INSTANTÁNEO
- --.- L/100 KM PROMEDIO
- --- KILÓMETROS HASTA DEP. VACÍO
- **DSTC CONECTADO** *, ver la página 173
- --- MPH VELOCID. REAL³

VELOCID. MEDIA

La velocidad media se calcula a partir del último restablecimiento, el cual se ejecuta con el botón **RESET**.

CONSUMO ACTUAL

El cálculo del consumo de combustible actual se realiza cada segundo. El dato indicado en la pantalla se actualiza con unos segundos de

intervalo. Cuando el automóvil está parado, aparece en la pantalla el signo "--.-". Mientras está en marcha el proceso de regeneración⁴, el consumo de combustible puede aumentar, ver la página 156.

PROMEDIO

El consumo medio de combustible se calcula a partir del último restablecimiento, el cual se ejecuta con el botón **RESET**.

NOTA

Si se utiliza un calefactor accionado con combustible, pueden producirse indicaciones incorrectas.

KILÓMETROS HASTA DEP. VACÍO

El cálculo de la autonomía hasta depósito vacío se basa en el consumo medio durante los últimos 30 km. Cuando aparece en la pantalla el signo "--- KILÓMETROS HASTA DEP. VACÍO", el depósito está casi agotado. Reposte tan pronto como sea posible.

² Sin función en los automóviles que no tienen ordenador de a bordo, calefactor de estacionamiento accionado por combustible o sistema de estabilidad y tracción.

³ Algunos mercados.

⁴ Solo automóviles diésel con filtro de partículas.



Palanca izquierda del volante



NOTA

La indicación puede ser ligeramente incorrecta si se produce una alteración del consumo de combustible causada, por ejemplo, por un cambio de la técnica de conducción o el uso de un calefactor accionado por combustible.

MPH VELOCIDAD REAL³

La velocidad actual se indica en mph.

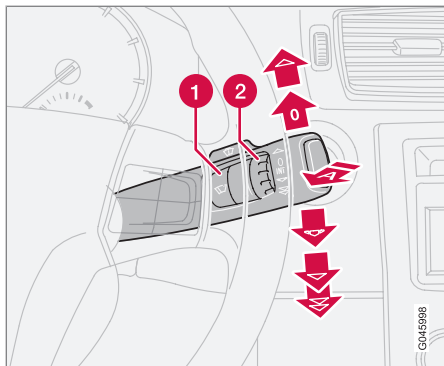
Puesta a cero

1. Seleccione --- **KM/H VELOCID. MEDIA** o --- **L/100 KM PROMEDIO** .
2. Restablezca pulsando el botón **RESET**.
3. Una pulsación larga del botón **RESET** (mínimo 5 segundos) restablece simultáneamente la velocidad media y el consumo medio.

³ Algunos mercados.

Palanca derecha del volante

Limpiaparabrisas



A Lavaparabrisas y lavafaros

1 Sensor de lluvia - conexión/desconexión

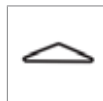
2 Rueda selectora

Limpiaparabrisas desconectados



Los limpiaparabrisas están desconectados cuando la palanca está en la posición **0**.

Barrido único



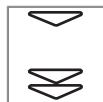
Desplace la palanca hacia arriba para efectuar un solo barrido.

Barrido intermitente



Usted mismo puede ajustar la velocidad de la función de barrido intermitente del limpiaparabrisas. Gire la rueda selectora (2) hacia arriba para aumentar la frecuencia de barrido. Gire hacia abajo para reducir la frecuencia.

Barrido continuo



Los limpiaparabrisas barren a velocidad normal.

Los limpiaparabrisas operan a alta velocidad.

! IMPORTANTE

Antes de poner en marcha los limpiaparabrisas en invierno – asegúrese de que las escobillas no están congeladas y quite antes la nieve y el hielo del parabrisas.

! IMPORTANTE

Utilice líquido de lavado en abundancia cuando los limpiaparabrisas limpian el parabrisas. El parabrisas debe estar mojado cuando están en funcionamiento los limpiaparabrisas.

Lavaparabrisas/lavafaros

Desplace la palanca hacia el volante para activar los lavaparabrisas y los lavafaros. Después de soltar la palanca, los limpiaparabrisas hacen algunos barridos.

Lavafaros de alta presión*

El lavado a alta presión de los faros consume grandes cantidades de líquido de lavado. Para ahorrar líquido de lavado, los faros se lavan de la siguiente manera:

Alumbrado de cruce conectado con el control de luces:

Los faros se lavan la primera vez que se activa el lavaparabrisas. A continuación, los faros se lavan solamente cada quinta vez, siempre que las activaciones del lavaparabrisas se produzcan a intervalos de diez minutos. Si el intervalo es superior a diez minutos, los faros se lavan cada vez.

Luces de posición/estacionamiento conectadas con el control de luces:



Palanca derecha del volante

- Los faros Xenon activo se lavan solamente cada cinco activaciones del lavaparabrisas con independencia del tiempo transcurrido.
- Los faros halógenos no se lavan.

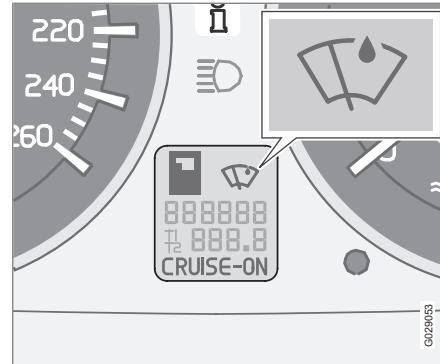
El control de las luces en la posición **0**:

- Los faros Xenon activo se lavan solamente cada cinco activaciones del lavaparabrisas con independencia del tiempo transcurrido.
- Los faros halógenos no se lavan.

Lavado reducido

Cuando queda aproximadamente 1 litro de líquido de lavado en el depósito y aparece el mensaje de que debe añadirse más en la pantalla del instrumento combinado, se corta el suministro de líquido de lavado a los faros. De este modo, se da prioridad a la limpieza y la visibilidad del parabrisas.

Sensor de lluvia*



El sensor de lluvia detecta la cantidad de agua que cae sobre el parabrisas y activa los limpiaparabrisas de manera automática. La sensibilidad del sensor de lluvia se ajusta con la rueda selectora (2), ver la página 70.

Gire la rueda selectora hacia arriba para aumentar la sensibilidad y hacia abajo para reducirla. (Los limpiaparabrisas harán otro barrido cuando la rueda selectora se gira hacia arriba).

Conexión/Desconexión

Para conectar el sensor de lluvia, la llave debe estar en la posición **I** o **II** y la palanca del limpiaparabrisas en la posición **0** (desactivado).

Conectar el sensor de lluvia:

- Pulse el botón (1), ver la página 70. En la pantalla aparece un símbolo para indica la conexión del sensor.

Para desconectar el sensor, elija uno de los siguientes procedimientos:

1. Pulse el botón (1)
2. Desplace la palanca hacia abajo a otro programa de barrido. Si la palanca se desplace hacia arriba, el sensor de lluvia sigue activo, los limpiaparabrisas efectúan un barrido adicional y regresan a la posición del sensor de lluvia, cuando la palanca vuelve a la posición **0** (desactivado), ver la página 70.

El sensor de lluvia se desconecta automáticamente al extraer la llave del contacto de encendido o cinco minutos después de desconectar el encendido.



¡ IMPORTANTE

En el túnel de lavado: Apague el sensor de lluvia pulsando el botón (1) con el mando a distancia en posición **I** o **II**. De lo contrario, los limpiaparabrisas puede activarse y resultar dañados.



Palanca derecha del volante

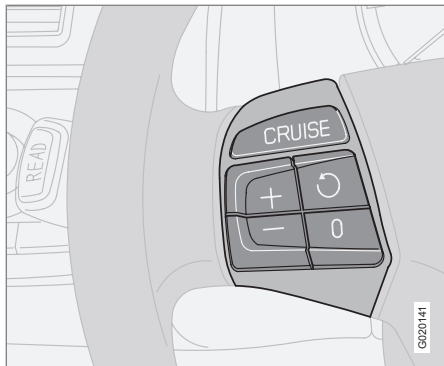
Rueda selectora

Ajuste la frecuencia de barrido de los limpiaparabrisas con la rueda selectora al seleccionar la función de intermitencia del limpiaparabrisas o la sensibilidad a la lluvia al seleccionar el sensor de lluvia.



Control de velocidad constante*

Conexión



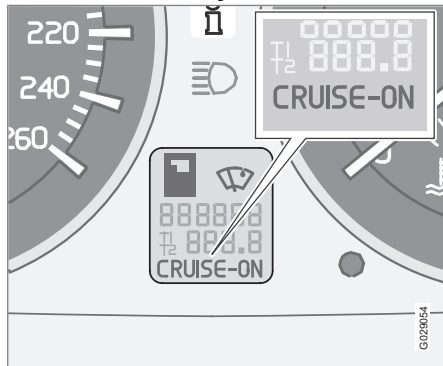
Los mandos del control de velocidad constante están situados en la parte izquierda del volante.

Ajuste de la velocidad de su preferencia:

1. Pulse el botón **CRUISE**. En el instrumento combinado aparece el texto **CRUISE**.
2. Pulse ligeramente las teclas **+** o **-** para fijar la velocidad del automóvil. En el instrumento combinado aparece el texto **CRUISE-ON**.

El control de velocidad constante no puede conectarse a velocidades inferiores a 30 km/h o superiores a 200 km/h.

Aumente o disminuya la velocidad



- Aumente o disminuya la velocidad fijada pulsando las teclas **+** o **-**. A continuación, quedará programada la velocidad que tiene el automóvil cuando se suelta el botón.

Una pulsación breve (menos de medio segundo) de **+** o **-** equivale a un cambio de velocidad de 1 km/h o 1 mph¹.

NOTA

Un aumento momentáneo de la velocidad (menos de un minuto) con el pedal del acelerador como, por ejemplo, en un adelantamiento, no afecta al ajuste del control de velocidad constante. Cuando se suelta el pedal del acelerador, el automóvil vuelve a adoptar la velocidad programada.

Desconexión temporal

- Pulse la tecla **0** para desconectar temporalmente el control de velocidad constante. En el instrumento combinado aparece el texto **CRUISE**. La velocidad programada se guarda en la memoria después de una desconexión temporal.

El control de velocidad constante se desconecta automáticamente:

- si se pisa el pedal de freno o el embrague
- si la velocidad en subida baja a menos de 25-30 km/h¹
- el selector se coloca en la posición **N**
- al patinar o bloquearse las ruedas
- si se produce un aumento temporal de la velocidad durante más de un minuto.

¹ Según el tipo de motor.



Control de velocidad constante*

Volver a la velocidad programada



– Pulse el botón para regresar a la velocidad previamente programada. En el instrumento combinado aparece el texto **CRUISE-ON**.

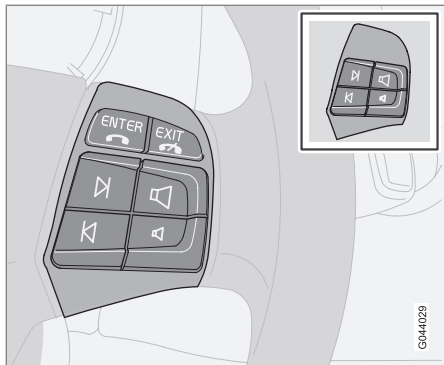
Desconexión

- Pulse **CRUISE** para apagar el control de velocidad constante. El texto **CRUISE-ON** se apaga en el instrumento combinado.



Teclado del volante*

Funciones de las teclas



Existen dos diseños de los botones del volante según el equipamiento del automóvil.

Las cuatro teclas inferiores del teclado del volante se utilizan tanto para la radio como para el teléfono. La función del botón depende del sistema que está activo. Con el teclado del volante puede alternar entre emisoras preseleccionadas, cambiar de pista de CD/MD y ajustar el volumen.

- Mantenga pulsada una de las teclas de flecha para realizar un rebobinado rápido o buscar una emisora.

El teléfono debe estar conectado para poder efectuar ajustes en el sistema de telefonía. Conecte la función de teléfono con el botón

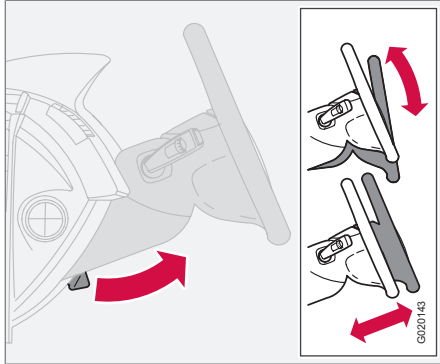
PHONE de la consola central para poder controlar el sistema con las flechas.

Para volver a sólo Audio, pulse **EXIT**. Para regresar al menú de teléfono, vuelva a pulsar **EXIT**.

Con el botón **ENTER** puede seleccionar, conectar y desconectar opciones en el menú. El botón puede utilizarse también para acceder a la estructura de carpetas e iniciar la reproducción de archivos de sonido si hay un CD con archivos de sonido en el reproductor o el cargador*. Para más información, ver la página 271.

Ajuste del volante, luces de emergencia

Ajuste del volante



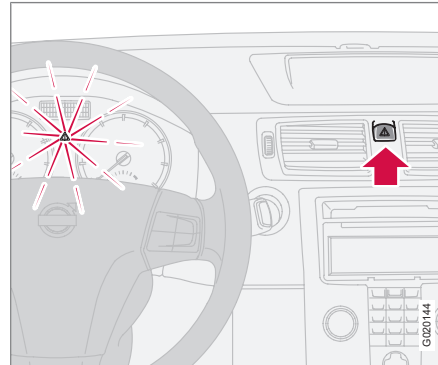
El volante puede ajustarse en altura y en profundidad.

1. Empuje la palanca hacia el volante para soltar el volante.
2. Ajuste el volante a su medida.
3. Coloque la palanca en su posición inicial para fijar el volante. Si encuentra resistencia, ejerza cierta presión sobre el volante al mismo tiempo que desplaza la palanca.

PRECAUCIÓN

Ajuste el volante antes de empezar a conducir, nunca mientras está conduciendo. Antes de iniciar la marcha, compruebe que el volante está fijo en su posición.

Luces de emergencia



Utilice las luces de emergencia (destellan todos los indicadores de dirección) cuando el automóvil está parado en un lugar en el que puede suponer un peligro o un obstáculo para el tráfico. Pulse el botón para conectar esta función.

En caso de una colisión de suficiente intensidad o si se frena bruscamente, los intermiten-

tes de emergencia se activan de manera automática, ver la página 171. Esta función puede desconectarse con el botón.

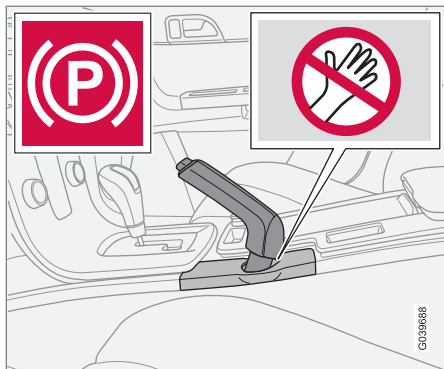
NOTA

La normativa de uso de las luces de emergencia varía de un país a otro.



Freno de estacionamiento

Generalidades



Símbolo de advertencia del tablero de instrumentos y placa de advertencia de aprisionamiento.

La palanca está situada entre los asientos delanteros.

PRECAUCIÓN

Compruebe que no queden aprisionados niños, otros pasajeros u objetos cuando aplica o suelta el freno de estacionamiento.

Aplicar el freno de estacionamiento

1. Pise a fondo el pedal del freno de servicio.
2. Levante la palanca hasta arriba del todo.

> El símbolo de advertencia del tablero de instrumentos se enciende.

NOTA

El símbolo de advertencia del instrumento combinado se enciende sin importar la fuerza con la que se aplica el freno de estacionamiento.

3. Suelte el pedal del freno de servicio y compruebe que el automóvil está parado.
 4. Si el vehículo se mueve, la palanca debe subirse más.
- Al aparcar el vehículo, introduzca la 1a (caja de cambios manual) o ponga el selector de marcha en la posición **P** (caja de cambios automática).

Estacionamiento en pendientes

Si el vehículo se aparca cuesta arriba:

- Gire las ruedas **en sentido contrario** al borde de la acera.

Si el vehículo se aparca cuesta abajo:

- Gire las ruedas **hacia** el borde de la acera.

PRECAUCIÓN

Emplee siempre el freno de estacionamiento al aparcar sobre un firme en pendiente - introducir una marcha o la posición **P** de la caja de cambios automática no es suficiente para sujetar el vehículo en todas las situaciones.

Liberar el freno de estacionamiento

1. Pise a fondo el pedal del freno de servicio.
2. Levante ligeramente la palanca del freno de estacionamiento, pulse el botón, baje la palanca y suelte el botón.
 - > El símbolo de advertencia del tablero de instrumentos se apaga.



Elevalunas eléctricos

Accionamiento

Los elevalunas eléctricos se accionan con los mandos de las puertas. Los elevalunas funcionan en la posición de llave I y II.

Después de detener el vehículo y haber sacado la llave, seguirá siendo posible abrir y cerrar las ventanillas durante cierto tiempo si no se abre ninguna de las puertas. Vigile el movimiento de los elevalunas.

Apertura de la ventanilla:

- Apriete la sección delantera del mando.

Cierre de la ventanilla:

- Levante la sección delantera del mando.

NOTA

Para reducir el rumor pulsante del viento cuando las ventanillas traseras están abiertas, puede abrir también un poco las ventanillas delanteras.

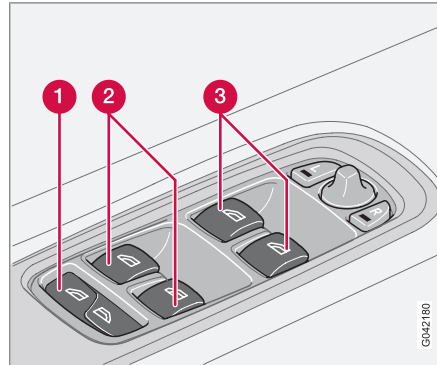
Mando a distancia

Para accionar los elevalunas eléctricos con el mando a distancia, ver la página 130.

PRECAUCIÓN

Asegúrese de que los niños u otros ocupantes del automóvil no pongan las manos al cerrar las ventanillas. Preste especial atención si acciona las ventanillas traseras desde la puerta del conductor o si cierra las ventanillas con el mando a distancia.

Puerta del conductor



Panel de control de la puerta del conductor.

- 1 Mando de todas las ventanillas
- 2 Mando ventanilla trasera
- 3 Mando ventanilla delantera

El conductor puede controlar todos los elevalunas desde su asiento.

Las ventanillas pueden abrirse y cerrarse de dos maneras:

Accionamiento manual

Apriete o levante suavemente el mando (2) o (3). Los elevalunas suben o bajan mientras se accionan los mandos.

Accionamiento automático

Apriete o levante suavemente el mando (3) y suéltelo luego. A continuación, las ventanillas se abren o se cierran automáticamente. Si algún objeto obstruye la ventanilla, el movimiento se interrumpe. Sólo pueden cerrarse automáticamente las ventanillas delanteras.

El mando de la puerta del acompañante se utiliza de la misma manera que el de la puerta del conductor.

Todas las ventanas al mismo tiempo

Con el botón (1) pueden abrirse y cerrarse todas las ventanillas al mismo tiempo. Las ventanillas se abren automáticamente pulsando brevemente la parte derecha del botón. Para cerrarlas, se mantiene pulsada la parte izquierda del botón.

**! PRECAUCIÓN**

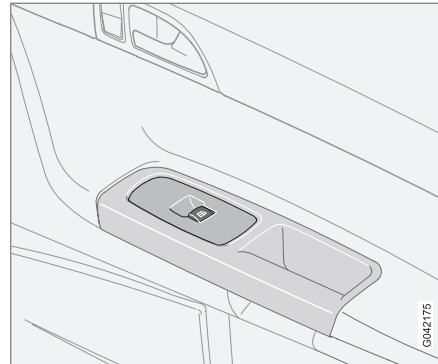
La función que interrumpe el movimiento de las ventanillas en caso de obstrucción actúa tanto si el cierre es automático como si es manual, aunque no después de haberse disparado la protección antiobstrucciones.

! PRECAUCIÓN

Si hay niños en el automóvil:

No olvide desconectar la corriente de los elevallunas sacando la llave si el conductor sale del automóvil.

Asegúrese de que los niños u otros ocupantes del automóvil no pongan las manos al cerrar las ventanillas.

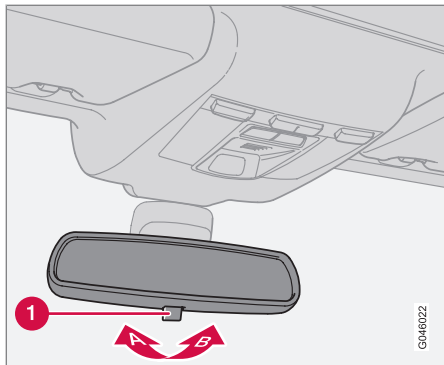
Plaza del acompañante

Plaza del acompañante.

El mando de los elevallunas situado junto al asiento del acompañante sólo sirve para accionar esta ventanilla.

Ventanas y espejos retrovisores

Retrovisor interior



Si hay una luz muy intensa detrás del automóvil, esta luz puede ser reflejada por el espejo retrovisor y deslumbrar al conductor. Accione el mando cuando resulte molesta la luz detrás del automóvil.

Sistema antideslumbramiento

1 Mando de la función antideslumbramiento

A Posición normal

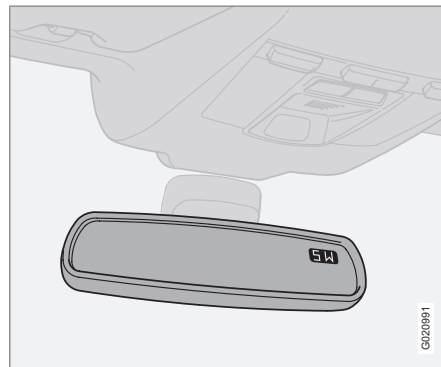
B Posición con antideslumbramiento.

Antideslumbramiento automático*

Si hay una luz muy intensa detrás del automóvil, la función antideslumbramiento se activa automáticamente. El mando (1) no está en

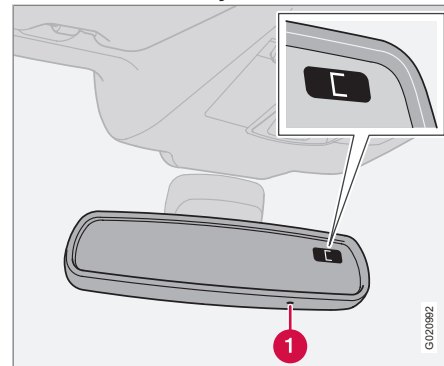
retrovisores con función automática de deslumbramiento.

Retrovisor interior con brújula*



En la esquina superior derecha del retrovisor hay un display que indica el rumbo del automóvil. Pueden aparecer ocho puntos cardinales con abreviaturas en inglés: **N** (norte), **NE** (noroeste), **E** (este), **SE** (sudeste), **S** (sur), **SW** (sudoeste), **W** (oeste) y **NW** (noroeste).

Calibrado de la brújula



La tierra está dividida en 15 zonas magnéticas. La brújula está programada para la zona geográfica en la que se suministra el automóvil. La brújula debe calibrarse si el automóvil se desplaza por varias zonas magnéticas.

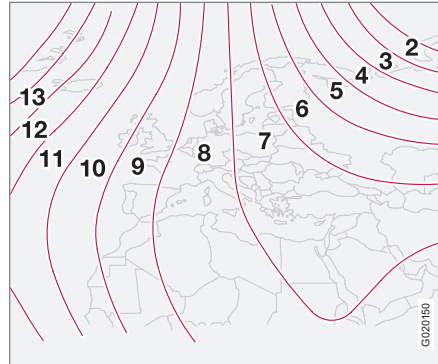
1. Detenga el automóvil en una gran superficie abierta, con el motor al ralentí.
2. Mantenga pulsado el botón (1) durante como mínimo 6 segundos. A continuación aparecerá el signo **C** (como el botón está escondido, utilice, por ejemplo, un clip para pulsarlo).
3. Mantenga pulsado el botón (1) durante como mínimo 3 segundos. A continuación,



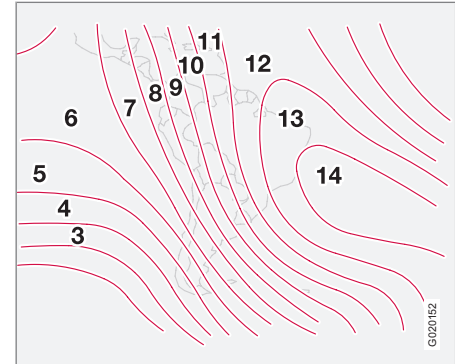
Ventanas y espejos retrovisores

aparece el número de la zona magnética seleccionada.

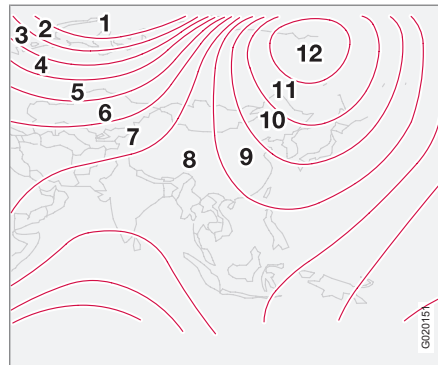
4. Pulse varias veces el botón (1) hasta que se indique la zona magnética (1-15) que desea programar, consulte el mapa de zonas magnéticas de la brújula.
5. Espere a que el display vuelva a mostrar el signo **C**.
6. Después, pulse el botón durante 9 segundos y seleccione **L** en automóviles con volante a la izquierda y **R** en los que tienen el volante a la derecha.
7. Conduzca despacio en un círculo a una velocidad de como máximo 10 km/h hasta que aparezca en el display una dirección de la brújula, lo cual indica que el calibrado está listo.



Zonas magnéticas, Europa.



Zonas magnéticas, América del sur.



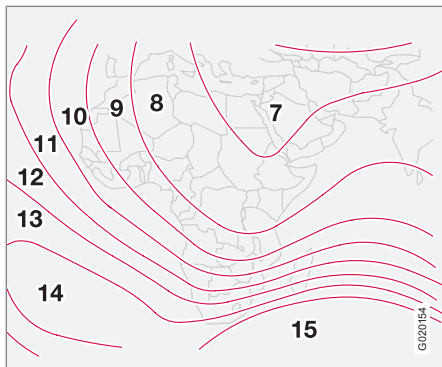
Zonas magnéticas, Asia.



Zonas magnéticas, Australia.

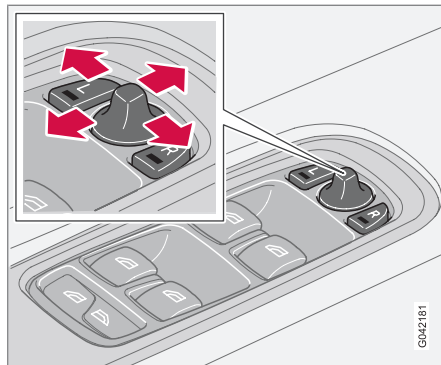


Ventanas y espejos retrovisores



Zonas magnéticas, África.

Retrovisores exteriores



Los mandos para ajustar los dos retrovisores exteriores están situados en la parte delantera del apoyabrazos del conductor. Los retrovisores pueden controlarse en la posición de llave I y II.

1. Pulse el botón **L** para ajustar el retrovisor izquierdo o el botón **R** para el derecho. La luz del botón se enciende.
2. Ajuste la posición con la palanca de ajuste situada en el centro.
3. Pulse otra vez el botón **L** o **R**. La luz se apaga.

Retrovisores exteriores plegables*

Para aparcar/conducir en espacios reducidos, los espejos pueden plegarse. Esto puede hacerse en la posición de llave **I** y **II**.

Plegar los retrovisores

1. Pulse los botones **L** y **R** al mismo tiempo.
2. Suelte los botones. Los retrovisores se detienen automáticamente en la posición de repliegue máximo.



PRECAUCIÓN

El retrovisor situado en el lado del conductor es de tipo gran angular para proporcionar una buena visión panorámica. Puede dar la sensación de que los objetos reflejados se encuentran a mayor distancia de lo que realmente están.

Desplegar los retrovisores

1. Pulse los botones **L** y **R** al mismo tiempo.
2. Suelte los botones. Los retrovisores se detienen automáticamente en la posición de despliegue máximo.

Plegado y desplegado automático

Cuando el automóvil se cierra o se abre con el mando a distancia o con ayuda del sistema de conducción sin llave (ver la página 136) los retrovisores se pliegan y despliegan automáticamente.



Ventanas y espejos retrovisores

NOTA

Los retrovisores no se desplegarán automáticamente al abrir el vehículo si estos se han plegado utilizando los mandos de la puerta.

Si el automóvil está cerrado con el mando a distancia y se pone después en marcha, los retrovisores se desplegarán de todos modos.

La función puede conectarse y desconectarse en **Ajustes del vehículo...** → **plegar espejo al cerrar**, ver la página 85 para una descripción del sistema de menús.

Reposición de la posición neutra

Los espejos que han sido desplazados de su posición como consecuencia de una acción externa, han de ser repuestos a la posición neutra para que funcione correctamente el plegado o el desplegado eléctrico.

1. Pliegue los retrovisores con los botones **L** y **R**.
2. Desplieguelos de nuevo con los botones **L** y **R**. Los retrovisores quedan en posición neutra.

Duración de luz de aproximación y luz de seguridad

La luz* de los retrovisores se enciende cuando se activa la luz de aproximación o la luz de seguridad.

Blind Spot Information System, BLIS*

BLIS es un sistema de información que en algunas circunstancias ayuda a advertir al conductor de vehículos que circulan en el mismo sentido que el automóvil en el ángulo muerto de los retrovisores, ver la página 178.

Memorización de la posición de los retrovisores

Las posiciones de los retrovisores se memorizan cuando el automóvil se cierra con el mando a distancia. Cuando se abre el automóvil con el mismo mando a distancia, los retrovisores y el asiento del conductor adoptan las posiciones memorizadas.

Capa superficial repelente del agua y de la suciedad*

Las ventanillas laterales delanteras han sido tratadas con un revestimiento que mejora la visibilidad en condiciones meteorológicas difíciles, ver la página 220.

IMPORTANTE

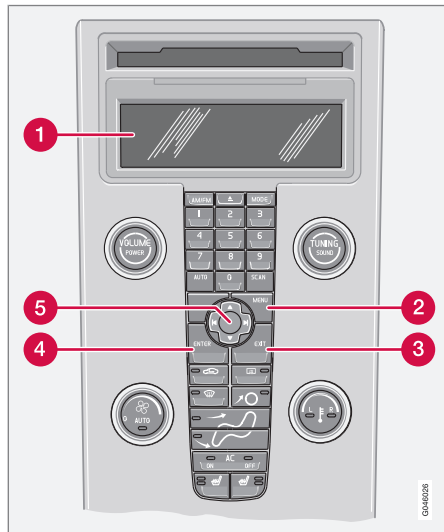
No utilice una rasqueta metálica para extraer el hielo de los cristales. El revestimiento repelente al agua y la suciedad puede dañarse.

Configuración personal

Configuraciones posibles

Algunas de las funciones del automóvil admiten configuraciones personales. Sobre todo, las funciones de cierre, climatización y audio. En lo que se refiere a las funciones de audio, ver la página 260.

Panel de control



Panel de control.

- 1 Pantalla
- 2 **MENU**
- 3 **EXIT**
- 4 **ENTER**
- 5 Navegación

Uso

Los ajustes aparecen mostrados en la pantalla (1).

Abra el menú para introducir los ajustes:

1. Pulse **MENU** (2).
2. Desplácese, por ejemplo, a **Ajustes del vehículo...** con el botón de navegación (5).
3. Pulse **ENTER** (4).
4. Seleccione una opción con el botón de navegación (5).
5. Active la opción seleccionada con **ENTER**.

La función activada se indica en el display con . La desconexión de la función se indica en el display con .

Cerrar el menú:

- Mantenga pulsado el botón **EXIT** (3) durante un segundo.

Reloj, programación

Las horas y los minutos se programan independientemente.

1. Utilice las cifras del teclado o la "flecha hacia arriba" o la "flecha hacia abajo" del botón de navegación (5).
2. Seleccione la cifra a programar con la "flecha hacia la derecha" o la "flecha hacia la izquierda" del botón de navegación.
3. Pulse **ENTER** para poner en marcha el reloj.

NOTA

Si el automóvil tiene reloj de 12 horas, seleccione **AM/PM** con "flecha hacia arriba" o "flecha hacia abajo" después de programar la última cifra de los minutos.

Ajustes del climatizador

Ajustes del calefactor autom.

En automóviles equipados con ECC, puede ajustarse la velocidad del ventilador en el modo **AUTO**:

- Seleccione entre **Bajo**, **Normal** y **Alto**.

Tempor. de recirculac.

Cuando el temporizador está activo, el aire se recircula en el habitáculo durante



Configuración personal

3–12 minutos, en función de la temperatura exterior.

- Seleccione Activado/Desactivado para determinar si el temporizador de recirculación debe estar activo o no.

Restablecer todo

Restituye los valores originales de las funciones de climatización.

Ajustes del vehículo

Plegado de los retrovisores al cerrar el vehículo*

Al cerrar o abrir el automóvil con el mando a distancia, los retrovisores pueden plegarse o desplegarse automáticamente. Las opciones Activado/Desactivado existen.

Protección reducida*

El bloqueo de puertas puede desconectarse y el nivel de alarma reducirse temporalmente si alguien desea quedarse dentro del automóvil y es necesario cerrar las puertas desde el exterior. Existen las opciones **Activar una vez** y **Preguntar al salir**, consulte las páginas 142 y 146.

Luz de confirm. apert.

Cuando se abre el automóvil con el mando a distancia, puede determinarse que los intermitentes del vehículo destellen una vez. Las opciones Activado/Desactivado existen.

Luz de confirm. cierre

Cuando se cierra el automóvil con el mando a distancia, puede determinarse que los intermitentes del vehículo destellen una vez. Las opciones Activado/Desactivado existen.

Cierre autom. – puertas

Cuando la velocidad del automóvil supera los 7 km/h, las puertas y el portón trasero pueden cerrarse automáticamente. Las opciones Activado/Desactivado existen. Tirando dos veces del tirador de la puerta, las puertas se pueden desbloquear y abrir desde el interior.

Apertura de puertas

Existen dos opciones de apertura:

- **Todas las puertas** - abre las dos puertas y el maletero pulsando una vez el mando a distancia.
- **Conductor, luego todas** - abre la puerta del conductor pulsando una vez el mando a distancia. Pulsando otra vez, se abre la puerta del acompañante y el maletero.

Entrada sin llave*

- **Todas las puertas** - las dos puertas o el maletero se cierran a la vez¹.
- **Ambas puertas delant.** - las dos puertas delanteras se abren a la vez.
- **Cualquier puerta** - una de las puertas o el maletero pueden abrirse por separado.

Apertura de todas las ventanillas

Para el botón de apertura del mando a distancia, puede seleccionarse esta función:

- **Abrir ventanas auto.** - todas las ventanillas se abren al mismo tiempo con una pulsación larga del botón de apertura.

Duración de luz de aproximación

Seleccione el tiempo en que deben estar encendidas las luces del automóvil pulsando el botón de la función de luz de aproximación del mando a distancia, ver la página 130.

Pueden elegirse las siguientes opciones:

- **30 segundos**
- **60 segundos**
- **90 segundos**

Luz de seguridad

Seleccione el tiempo que han de estar encendidas las luces del automóvil al desplazar hacia

¹ Las dos puertas y el maletero pueden cerrarse también al mismo tiempo.



Configuración personal

atrás la palanca izquierda del volante después de haber sacado la llave, ver la página 67.

Pueden elegirse las siguientes opciones:

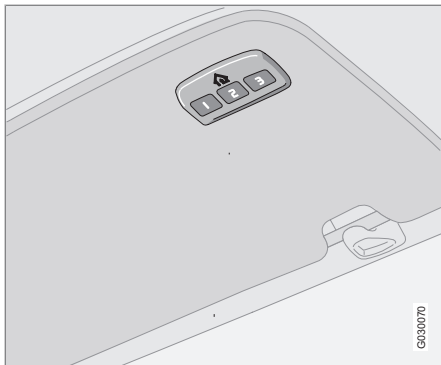
- 30 segundos
- 60 segundos
- 90 segundos

Información

- **Número VIN...** - (Vehicle Identification Number) es el número de identificación del vehículo.
- **Número de llaves...** - indica el número de llaves que tiene registradas el automóvil.



Generalidades



HomeLink®¹ es un mando a distancia programable que puede controlar hasta tres dispositivos diferentes (por ejemplo, la puerta del garaje, el sistema de alarma, la iluminación exterior e interior, etc.) y utilizarse por tanto en lugar de los mandos a distancia correspondientes. Para más información sobre el HomeLink®, visite: www.homelink.com o llame al 00 8000 466 354 65 (o al número de pago +49 6838 907 277).

⚠ PRECAUCIÓN

- Si el HomeLink® se utiliza para accionar la puerta de un garaje o un portal, compruebe que no haya nadie cerca cuando éstos están en movimiento.
- El automóvil debe estar fuera del garaje cuando se programa el mando a distancia.
- No utilice el HomeLink® en puertas de garaje que no tengan un paro de seguridad con retroceso.

Guarde los mandos a distancia originales para futuras programaciones (por ejemplo, al cambiar de automóvil o para utilizarlo en otro vehículo). Se recomienda también borrar la programación de los botones cuando se venda el automóvil. Consulte el apartado "Restablecer los botones del HomeLink®" en la página 88.

Programar el HomeLink®

i NOTA

En algunos vehículos, el encendido debe estar conectado o en el "modo de accesorios" para poder programar o utilizar el HomeLink®. Conviene colocar pilas nuevas en el mando a distancia que va sustituirse por el HomeLink® para agilizar la programación y mejorar la emisión de la señal de radio. Los botones del HomeLink® deben restituirse antes de la programación. Tras esto, el HomeLink® se pone en el "modo de memorización" y estará preparado para la programación.

1. Oriente el mando a distancia original hacia el botón del HomeLink® que debe programarse y manténgalo a una distancia de 5-14 cm del botón. No tape la luz de indicación del HomeLink®.
2. Pulse al mismo tiempo el botón del mando a distancia original y el botón que desea programar en el HomeLink®. No suelte los botones hasta que la luz de indicación pase de parpadear lentamente a hacerlo con rapidez. Cuando la luz de indicación parpadea rápidamente, pueden soltarse los dos botones.

¹ HomeLink y el símbolo HomeLink son marcas registradas de Johnson Controls, Inc.



HomeLink® *

3. **Pulse el botón del HomeLink® que debe programarse, manténgalo pulsado durante 5 segundos y suéltelo.** Repita el procedimiento si es necesario hasta que se active la puerta del garaje. Si la puerta no se activa, pulse el botón programado del HomeLink®, manténgalo pulsado y compruebe la luz de indicación.
 - > **Luz continua:** La luz de indicación se enciende con luz continua cuando se mantiene pulsado el botón, lo que significa que **la programación ha terminado**. A continuación, la puerta del garaje, el portal, etc. debe activarse al pulsar el botón programado del HomeLink®.
 - Luz intermitente:** La luz de indicación parpadea con rapidez durante 2 segundos y se enciende después con luz continua. Continúe en ese caso con los puntos 4-6 del procedimiento para finalizar la programación de un sistema "rolling code" (normalmente un dispositivo de apertura de un garaje).
4. Busque el "botón de memorización²" en el receptor de, por ejemplo, la puerta del garaje, que suele estar situado cerca de la fijación de la antena en el receptor.
5. Pulse y suelte el "botón de memorización" del receptor. El botón parpadea aproximadamente 30 segundos y, durante este tiempo, debe efectuarse el siguiente punto.
6. Mientras parpadea el "botón de memorización" del receptor, pulse el botón del HomeLink® que debe programarse, manténgalo pulsado durante 2 segundos y suéltelo. Repita la secuencia de pulsar/mantener pulsado/soltar el botón hasta 3 veces para finalizar la programación.

Uso

Una vez haya programado el HomeLink®, éste puede utilizarse en lugar de los diferentes mandos a distancia originales.

Pulse y mantenga pulsado el botón programado hasta que se active la puerta del garaje, el sistema de alarma etc. (puede tardar unos segundos). Los mandos a distancia originales se pueden seguir utilizando junto con el HomeLink® si así lo desea.



NOTA

Si el encendido está desconectado, el HomeLink® funcionará durante 30 minutos después de abrir la puerta del conductor.

Si continúa teniendo problemas de programación, póngase en contacto con HomeLink® en: www.homelink.com o llame al 00 8000 466 354 65 (o al número de pago +49 6838 907 277).

Restablecer los botones del HomeLink®

Sólo es posible restablecer todos los botones del HomeLink® al mismo tiempo y no botones sueltos. Si es posible, sin embargo, reprogramar botones sueltos. Véase el siguiente apartado "Programar un solo botón".

1. Pulse los dos botones laterales del HomeLink® y no suelte hasta que empiece a parpadear la luz de indicación.
2. Suelte los botones.
 - > El HomeLink® adopta el "modo de aprendizaje" y está listo para reprogramarse, consulte el apartado "Programar el HomeLink®" en la página 87.

² La denominación y el color del botón varían según el fabricante.



Programar un solo botón

Para programar un solo botón del HomeLink®, proceda de la siguiente manera:

1. Pulse el botón en cuestión y **no lo suelte**.
2. Cuando la luz de indicación del HomeLink® empieza a parpadear, después de unos 20 segundos, empiece con el paso 1 del procedimiento en el apartado "Programar el HomeLink® " en la página 87.

Para más información o para comentar el HomeLink®, visite: www.homelink.com o llame al 00 8000 466 354 65 (o al número de pago +49 6838 907 277).

Información general sobre el climatizador.....	92
Climatizador electrónico, ECC*.....	94
Distribución del aire.....	98
Calefactor del motor y el habitáculo accionado por combustible*.....	99
Calefactor adicional accionado por combustible* (diésel).....	102



03

CLIMATIZACIÓN





Información general sobre el climatizador

Aire acondicionado

El climatizador enfría o calienta y deshumedece el aire del habitáculo. El automóvil está equipado con climatizador manual (AC) o climatizador automático (ECC, Electronic Climate Control).

i NOTA

El aire acondicionado puede desconectarse, pero se debe mantener encendido para lograr una óptima calidad de aire en el habitáculo y evitar que las lunas se empañen de vaho.

Vaho en la parte interior de las ventanillas

Para desempañar las ventanillas, utilice antes de nada la función de desempañador.

Para reducir el riesgo de que se empañen, limpie las ventanillas con un producto de limpieza de cristales normal.

Hielo y nieve

Quite la nieve y el hielo de la toma de aire del climatizador (la ranura entre el capó y el parabrisas).

Filtro de habitáculo

Todo el aire que entra en el habitáculo del automóvil se depura con un filtro. Este filtro debe cambiarse periódicamente. Siga el intervalo de cambio recomendado del programa de servicio de Volvo. Al conducir en ambientes muy contaminados, puede ser necesario cambiar el filtro con mayor frecuencia.

i NOTA

Existen diferentes tipos de filtro de habitáculo. Asegúrese de instalar el filtro correcto.

Display

Encima del panel de climatización hay un display. En este display se visualizan los ajustes de climatización.

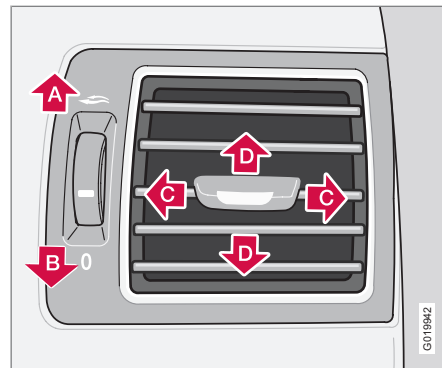
Configuración personal

En el climatizador, pueden ajustarse dos funciones:

- Velocidad del ventilador en modo **AUTO** (sólo automóviles con ECC).
- Recirculación del aire del habitáculo regulada por temporizador.

Para ver información sobre cómo efectuar estos ajustes, ver la página 84.

Difusores de ventilación en el salpicadero



A Abierto

B Cerrado



Información general sobre el climatizador

 Orientación del aire en sentido horizontal

 Orientación del aire en sentido vertical

Oriente los difusores laterales hacia las ventanillas para desempañar las ventanillas delanteras.

A baja temperatura exterior - Cierre los difusores centrales para optimizar la climatización y el desempañamiento de los cristales.

ECC

Temperatura real

La temperatura seleccionada corresponde a la sensación física que impera en el interior y el exterior del automóvil teniendo en cuenta la velocidad del aire, la humedad, la exposición al sol, etc.

En el sistema hay un sensor solar que reconoce en qué lado del habitáculo da el sol. Por eso, la temperatura puede ser distinta en los difusores izquierdo y derecho pese a que el mando se haya ajustado para que la temperatura sea igual en ambos lados.

Ubicación de los sensores

- El sensor solar está situado en la parte superior del salpicadero.
- El sensor de temperatura del habitáculo está situado detrás del panel del climatizador.

- El sensor de temperatura exterior está situado en el retrovisor exterior.
- El sensor de humedad está situado en el retrovisor interior.

NOTA

No tape ni bloquee los sensores con ropa u otros objetos.

Ventanillas y techo solar

Para que el aire acondicionado funcione de manera satisfactoria, cierre la capota y las ventanillas.

Aceleración

Al acelerar a fondo, el sistema de aire acondicionado se desconecta temporalmente. Podrá sentir entonces una subida transitoria de la temperatura.

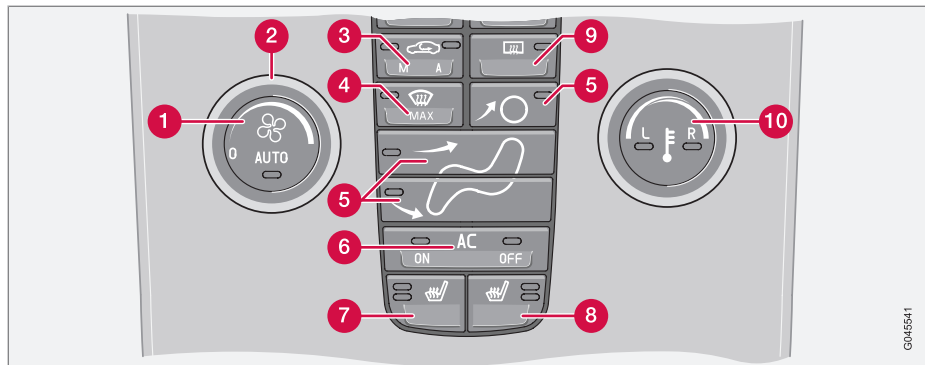
Condensación

Cuando la temperatura exterior es elevada, el agua procedente de las condensaciones del sistema de aire acondicionado puede gotear por debajo del automóvil. Esto es completamente normal.



Climatizador electrónico, ECC*

Panel de control

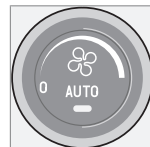


- 1 **AUTO**
- 2 Ventilador
- 3 Recirculación/Sistema de calidad de aire
- 4 Desempañador
- 5 Distribución del aire
- 6 **AC ON/OFF** – Aire acondicionado conectado/desconectado
- 7 Calefacción del asiento delantero izquierdo
- 8 Calefacción del asiento delantero derecho

- 9 Desempañadores de la luneta trasera y de los retrovisores exteriores
- 10 Selector de temperatura

Funciones

1. AUTO



La función **AUTO** regula automáticamente el climatizador para obtener la temperatura seleccionada. La función automática regula la temperatura, el aire acondicionado, la velocidad del ventilador, la recirculación y la distribución del aire.

Cuando la capota está abierta, el aire y el calor/frío se orienta hacia la parte inferior del habitáculo y la potencia del climatizador se reduce si no es posible compensar la temperatura exterior

Al seleccionar una o varias funciones manuales, las demás funciones siguen regulándose automáticamente. Cuando se pulsa el botón **AUTO**, se desconectan todos los ajustes manuales. En la pantalla aparece el texto **CLIMAT. AUTOM..**



Climatizador electrónico, ECC*

2. Ventilador

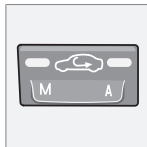


Gire el mando para aumentar o reducir la velocidad del ventilador. Si se selecciona **AUTO**, la velocidad del ventilador se regula de forma automática. La velocidad ajustada anteriormente se desconecta.

i NOTA

Si se ha girado a la izquierda la perilla y se ha apagado la indicación del ventilador, significa que el ventilador y el aire acondicionado están apagados. La pantalla muestra el símbolo de ventilador y **OFF**.

3. Recirculación



La función se selecciona para impedir la entrada de aire contaminado, gases de escape etc. en el habitáculo. El aire del habitáculo recircula, es decir, no entra en el automóvil aire del exterior

cuando la función está conectada. Si el aire del automóvil recircula durante mucho tiempo, hay riesgo de que los cristales se empañen.

Temporizador

Con la función del temporizador conectada (cuando se ha seleccionado la función de recir-

culación), se reduce el riesgo de formación de hielo, vaho y aire viciado. Para conectar y desconectar la función, ver la página 84.

i NOTA

Al seleccionar el desempañador (4), se desconecta siempre la recirculación.

3. Sistema de calidad de aire*



El mismo botón que el de la recirculación.

El sistema de calidad de aire está compuesto por un multifiltro y un sensor. El filtro separa los gases y las partículas

para reducir la concentración de olores y contaminaciones en el habitáculo. Cuando el sensor detecta aire exterior contaminado, la toma de aire se cierra y el aire recircula en el habitáculo. Cuando el sensor de calidad de aire está conectado, se enciende la luz verde **(A)** del botón.

Conexión del sensor de calidad de aire:

- Pulse el botón **AUTO** (1) para conectar el sensor de calidad de aire (ajuste normal).

O bien:

- Seleccione una de estas tres funciones pulsando varias veces el botón de recirculación.

- El sensor de calidad de aire se conecta – se enciende la luz **(A)**.
- La recirculación permanece desconectada, a menos que sea necesaria para enfriar el aire en climas cálidos – no se enciende ninguna de las luces.
- La recirculación se conecta – se enciende la luz **(M)**.

Tenga en cuenta lo siguiente:

- Por regla general, conviene tener siempre conectado el sensor de calidad de aire.
- En climas fríos la recirculación funciona de forma limitada para evitar que se empañen las ventanillas.
- Si se empañan los cristales, utilice las funciones de desempañador del parabrisas, las ventanillas y la luneta trasera.

4. Desempañador



Para eliminar rápidamente el vaho y el hielo del parabrisas y de las ventanillas. Las ventanillas se ventilan a alta velocidad. Cuando está conectada esta función, se enciende la luz del botón del

desempañador.



Climatizador electrónico, ECC*

Al conectar la función del desempañador, el aire del habitáculo se deshumedece al máximo de la siguiente manera:

- el aire acondicionado (AC) se conecta automáticamente (puede desconectarse con el botón **AC** (6))
- la recirculación se desconecta automáticamente.

Cuando se apaga la función del descongelador, vuelve el climatizador a la configuración anterior.

5. Distribución del aire

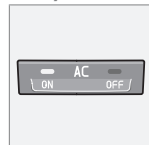


Pulsando los botones de distribución de aire, puede regular a su voluntad la distribución del aire hacia las ventanillas, el habitáculo y el suelo.

En la pantalla situada encima del panel del climatizador aparece un símbolo y la luz del botón correspondiente se enciende para indicar la función seleccionada.

Vea la tabla de la pág. 98.

6. AC – Conectado/Desconectado (ON/OFF)



ON: El aire acondicionado está conectado. El sistema se regula automáticamente. De esta manera, el aire que entra se enfría y deshumedece.

OFF: Desactivado

Al conectar la función del desempañador, el aire acondicionado se conecta automáticamente (puede desconectarse con el botón **AC**).

NOTA

La función de desempañado del climatizador con sensor de humedad se reduce considerablemente cuando está desconectado el aire acondicionado (**OFF**) y si se seleccionan manualmente la distribución de aire y la velocidad del ventilador.

7 y 8. Asientos delanteros con calefacción eléctrica*



Para calentar un asiento delantero, proceda de la siguiente manera:

- Calefacción máxima:
 - Pulse el botón una vez – se encienden las dos luces.
- Calefacción normal:
 - Pulse el botón dos veces – se enciende una de las luces.
- Calefacción desconectada:
 - Pulse el botón tres veces – no se enciende ninguna de las luces.

9. Desempañadores de la luneta trasera y de los retrovisores exteriores



Utilice la función de calefacción eléctrica para hacer desaparecer el hielo y el vaho de la luneta trasera y los retrovisores. Si pulsa el botón una vez, se inicia el calentamiento de la luneta trasera y los retrovisores al mismo tiempo. La luz del botón se enciende para indicar que la función está activa.

La función puede desconectarse manualmente o de forma automática. Para desconectarla manualmente, pulse el botón. La calefacción de la luneta trasera y los retrovisores se desconecta automáticamente después de 12 - 20 minutos según la temperatura exterior.

**Climatizador electrónico, ECC***

Cuando la temperatura es baja, la calefacción sigue conectada* incluso después de 20 minutos para deshelar y desempañar la luneta trasera y los retrovisores. La intensidad del calentamiento se adapta en función de la temperatura exterior. La función debe desconectarse manualmente.

10. Selector de temperatura

La temperatura del lado del conductor y del lado del acompañante puede ajustarse independientemente.

Si pulsa el botón una vez, se activa sólo uno de los lados.

Si pulsa otra vez, se activa el otro lado. Una tercera pulsación, activa ambos lados.

El lado activo se indica con la luz del botón y en la pantalla situada encima del panel del climatizador.

Al arrancar el vehículo se mantiene el último ajuste realizado.



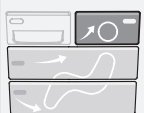





i NOTA

La refrigeración/calefacción no puede acelerarse seleccionando una temperatura superior/inferior a la que realmente se desea.



03 Climatización

Distribución del aire

	Distribución del aire	Utilice esta opción:		Distribución del aire	Utilice esta opción:	
03		Aire hacia las ventanillas. Pasa algo de aire por los difusores de ventilación. El aire no recircula. El aire acondicionado está siempre conectado.			Aire hacia el piso y las ventanillas. Pasa algo de aire por los difusores de ventilación del salpicadero.	para ofrecer un ambiente agradable y un desempañado eficaz en climas fríos o húmedos.
		Aire hacia el parabrisas y las ventanillas laterales. Pasa algo de aire por los difusores de ventilación.			Aire hacia el suelo y por los difusores de ventilación del salpicadero.	en días de sol con bajas temperaturas exteriores.
		Flujo de aire hacia las ventanillas y por los difusores de ventilación del salpicadero.			Aire hacia el piso. Pasa algo de aire por los difusores de ventilación del salpicadero y hacia las ventanillas.	para calentar los pies.
		Flujo de aire a la altura de la cabeza y el pecho desde los difusores de ventilación del salpicadero.			Flujo de aire hacia las ventanillas desde los difusores de ventilación del salpicadero y hacia el suelo.	para refrigerar los pies o calentar la parte superior en climas fríos o climas cálidos y secos.



Calefactor del motor y el habitáculo accionado por combustible*

Información general sobre el calefactor

Calefactor de estacionamiento calienta el motor y el habitáculo y se puede arrancar directamente o con temporizador.

Se pueden elegir dos diferentes puntos temporales con el temporizador. Por punto temporal se entiende el momento en que concluye el calentamiento del automóvil. El sistema electrónico del automóvil determina el momento en que debe iniciarse la calefacción en función de la temperatura exterior.

A una temperatura de -10 °C o inferior, el tiempo máximo de funcionamiento del calefactor de estacionamiento es de 50 minutos.

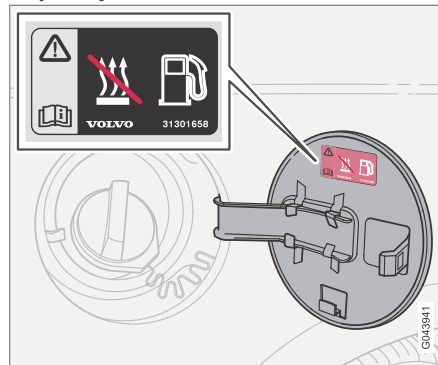
PRECAUCIÓN

Quando se utiliza un calefactor de gasolina o gasóleo, el automóvil debe estar al aire libre.

NOTA

Quando el calefactor de estacionamiento está activado puede salir humo de los bajos del coche, lo que es completamente normal.

Repostaje



Placa de advertencia en la tapa del depósito.

PRECAUCIÓN

El combustible derramado puede inflamarse. Desconecte el calefactor accionado por combustible antes de empezar a repostar.

Compruebe en la pantalla de información que el calefactor de estacionamiento esté apagado. Cuando funciona, la pantalla de información muestra **CALEFACTOR DE ESTACIONAMIENTO ACTIVADO**.

Estacionamiento en pendientes

Si aparca en una pendiente muy inclinada, coloque el automóvil de manera que el frente

señale hacia abajo para asegurar el suministro de combustible al calefactor de estacionamiento.

Batería y combustible

Si la batería no está completamente cargada o si el nivel del depósito de combustible es demasiado bajo, se apaga el calefactor de manera automática y la pantalla de información muestra un mensaje.

- Confirme el mensaje pulsando el botón **READ** de la palanca de los intermitentes.

IMPORTANTE

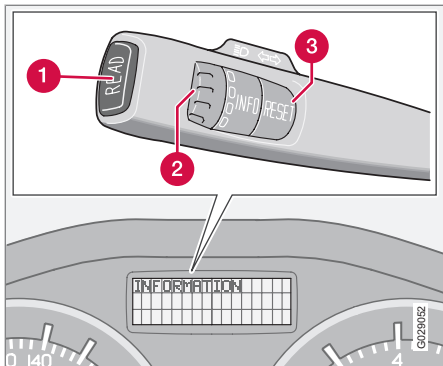
La repetida utilización del calefactor de estacionamiento en combinación con trayectos cortos comporta la descarga de la batería y los consiguientes problemas de arranque.

Para asegurarse de que la batería del automóvil se recarga con la misma energía que consume el calefactor, es preciso conducir el automóvil tanto tiempo cuanto se utiliza el calefactor, en el caso de que éste se emplee regularmente.



Calefactor del motor y el habitáculo accionado por combustible*

Activación del calefactor



- 1 Botón **READ**
- 2 Rueda selectora¹
- 3 Botón **RESET**¹

Símbolos y mensajes de pantalla



Cuando se activa alguno de los programas del temporizador o **Activación directa**, se enciende el símbolo de información en el instrumento combinado y en la pantalla de información, aparece un texto aclaratorio.

Display	Especificaciones
CALEFACT. COMB. ACTIVADO	El calefactor está activado y en marcha.
TEMPORIZ. PARA CALEFACT. COMB.	Aviso de que el calefactor se pondrá en marcha a la hora programada después de haber aparcado el automóvil y haber sacado la llave a distancia de la cerradura de contacto.

Display	Especificaciones
CALEFACT. PARADO BATERÍA BAJA	El calefactor ha sido parado por el sistema electrónico del automóvil para permitir arrancar el motor.
CALEFACT. PARADO NIVEL COMB. BAJO	El calefactor ha sido desactivado por el sistema electrónico del automóvil para permitir arrancar el motor y conducir un trayecto de 50 km.

Activación y desactivación directas

1. Desplácese con la rueda selectora a **ARRANQUE DIRECTO CAL. EST. OFF** o **ARRANQUE DIRECTO CAL. EST. ON**.
2. Las pulsaciones largas del botón **RESET** cambian entre ambas alternativas.

ARRANQUE DIRECTO CAL. EST. ON: Calefactor de estacionamiento conectado manualmente o con un temporizador programado.

¹ Sin función en los automóviles que no tienen ordenador de a bordo, calefactor de estacionamiento accionado por combustible o sistema de estabilidad y tracción.



Calefactor del motor y el habitáculo accionado por combustible*

ARRANQUE DIRECTO CAL. EST. OFF:

Calefactor de estacionamiento desconectado.

En caso de que el calefactor se ponga en marcha directamente permanecerá activado durante 50 minutos.

La calefacción del habitáculo se pone en marcha en cuanto el líquido refrigerante del motor temperatura adecuada.



NOTA

El automóvil puede ser arrancado y conducido mientras el calefactor de estacionamiento aún está en marcha.

Programación del temporizador

Con el temporizador se introduce el momento en el que el automóvil será utilizado y calentado.

Elija entre **TEMPOR. 1** y **TEMPOR. 2**.

1. Desplácese con la rueda selectora a **TEMPOR. CAL. EST --:-- ON**.
2. Realice una pulsación larga (aprox. 2 segundos) del botón **RESET** para acceder al ajuste de tiempo parpadeante.
3. Seleccione la hora deseada con la rueda selectora.

4. Pulse brevemente el botón **RESET** para acceder a la programación de minutos.
5. Seleccione el minuto deseado con la rueda selectora.
6. Pulse brevemente el botón **RESET** para confirmar la programación.
7. Pulse el botón **RESET** para activar el temporizador.

Después de ajustar **TEMPOR. 1**, puede programarse otra hora en **TEMPOR. 2** girando la rueda selectora.

La segunda hora se programa de la misma manera que en **TEMPOR. 1**.

Desactivación del calefactor puesto en marcha mediante temporizador

Un calefactor que se ha puesto en marcha con temporizador se puede apagar manualmente, antes de que lo haga el temporizador. Proceda como sigue:

1. Pulse el botón **READ**.
2. Desplácese al texto **TEMPOR. CAL. EST 1** o **TEMPOR. CAL. EST 2** con la rueda selectora.

El texto **ACTIVADO** parpadea en la pantalla.

3. Pulse **RESET**.

El texto **DESACTIVADO** aparece con luz continua y el calefactor se apaga.

El calefactor activado mediante temporizador también se puede apagar según las instrucciones de la sección "Activación y desactivación directas".

Reloj/temporizador

El temporizador del calefactor está conectado al reloj del automóvil.



NOTA

Si el reloj del automóvil se reajusta, se borrará la programación del temporizador, en su caso.



Calefactor adicional accionado por combustible* (diésel)

Calefactor adicional (diésel)

En automóviles con motor diésel puede ser necesario disponer de un calefactor adicional para que el motor y el habitáculo alcancen la temperatura apropiada si hace frío.

El calefactor se pone en marcha automáticamente si se necesita calefacción adicional cuando el motor está en marcha.

El calefactor se desactiva automáticamente cuando se alcanza la temperatura apropiada o cuando el motor se apaga.



NOTA

El calefactor adicional no se puede encender o apagar manualmente sino que se controla exclusivamente por el sistema electrónico del automóvil.

Cuando el calefactor adicional está encendido puede salir humo de la parte inferior del automóvil, lo que es completamente normal.



Asientos delanteros.....	106
Capota accionada eléctricamente	111
Cortavientos*.....	115
Iluminación del habitáculo.....	116
Compartimentos en el habitáculo.....	118
Maletero.....	123



04

INTERIOR





Asientos delanteros

Posición en el asiento, asiento manual



Los asientos de conductor y acompañante pueden ajustarse para ofrecer una posición de asiento y conducción óptima.

- 1 Hacia adelante/hacia atrás, levante la palanca para ajustar la distancia más adecuada en relación con el volante y los pedales. Compruebe que el asiento quede fijo después de haber modificado su posición.
- 2 Para subir o bajar la parte delantera de la almohadilla (asiento del conductor o del acompañante*), empuje hacia arriba/hacia abajo.

- 3 Para subir o bajar el asiento, empuje hacia arriba/hacia abajo.
- 4 Modificación del apoyo lumbar¹, gire la rueda.
- 5 Modifique la inclinación del respaldo, gire la rueda.
- 6 Panel de mando para asiento regulado eléctricamente*.

Palanca (2) no está disponible en todos los modelos de asiento.

PRECAUCIÓN

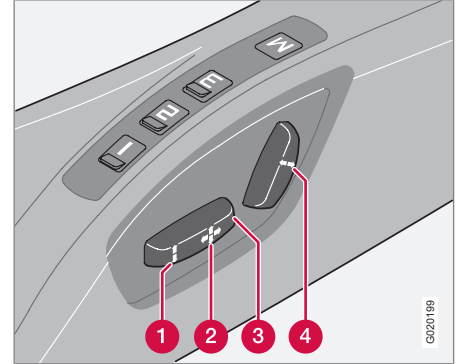
Ajuste la silla del conductor para que la posición de conducción sea la apropiada y ajuste el cinturón de seguridad, ver la página 18, antes de comenzar la conducción, nunca durante el viaje.

Compruebe que el asiento esté fijo en su posición.

NOTA

Para ponerse el cinturón, éste se recoge más fácilmente abajo, en la guía del cinturón, no por encima del hombro.

Posición en el asiento, asiento eléctrico*



El asiento puede ajustarse durante unos instantes después de haber abierto la puerta con el mando a distancia, sin haber introducido la llave en la cerradura de contacto. El asiento puede ajustarse en todo momento en la posición de llave I o II.

- 1 Borde delantero de la almohadilla de asiento arriba/abajo
- 2 Asiento adelante/atrás
- 3 Asiento arriba/abajo
- 4 Inclinación del respaldo

¹ Se aplica también a asientos accionados eléctricamente.

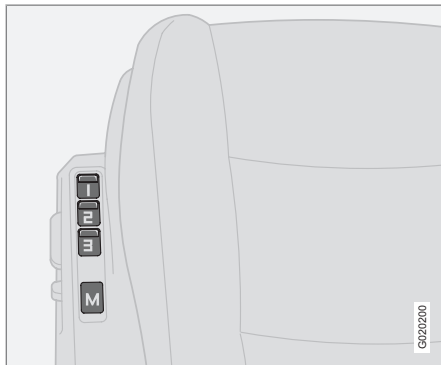
* Opcional/accesorio, para mayor información, vea Introducción.



Asientos delanteros

Si algún asiento queda bloqueado, se activa una protección de sobrecarga. En este caso, desconecte el encendido y espere un instante antes de volver a accionar el asiento. Sólo es posible modificar los ajustes de un asiento por vez.

Función de memoria



Botones de función de memoria.

Almacenar un ajuste

1. Ajuste el asiento y los retrovisores exteriores.
2. Mantenga pulsado el botón **M**, al mismo tiempo que pulsa el botón **1**, **2** ó **3**.

Utilizar un ajuste almacenado

Pulse uno de los botones de memoria **1–3** hasta que se paren el asiento y los retrovisores exteriores. Si se suelta el botón, el movimiento del asiento se interrumpirá.

Parada de emergencia

Si el asiento se pone en movimiento de forma accidental, pulse uno de los botones de ajuste o de memoria del asiento y se detendrá éste.



PRECAUCIÓN

Riesgo de pinzamiento. Asegúrese de que los niños no jueguen con los mandos.

Compruebe que no haya objetos delante, detrás o debajo del asiento durante el ajuste.

Asegúrese de que ninguno de los ocupantes del asiento trasero pueda quedar atrapado.

Memoria en el mando a distancia

Todos los mandos a distancia puede utilizarse por diferentes conductores para almacenar los ajustes del asiento del conductor y los retrovisores laterales ². Proceda de la siguiente manera:

- Ajuste el asiento según sus preferencias.
- Cierre el automóvil pulsando el botón de cierre del mando a distancia que suele utilizar. La posición del asiento y los retrovisores se almacena en la memoria del mando a distancia³.
- Abra el automóvil (pulsando el botón de apertura del **mismo** mando a distancia) y abra la puerta del conductor. El asiento del conductor y los retrovisores adoptarán automáticamente las posiciones almacenadas en la memoria del mando a distancia (si el asiento se ha movido después de que usted cerrara el vehículo).

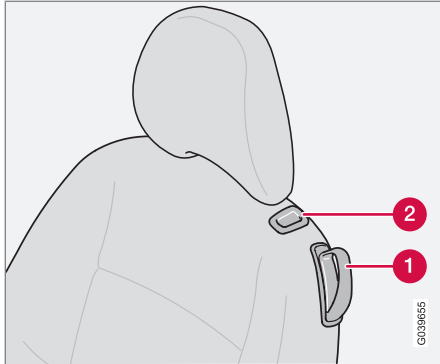
² Sólo si el automóvil integra asiento con memoria accionado eléctricamente y retrovisores de repliegue eléctrico.

³ Este ajuste no afecta a los ajustes que se han almacenado con la función de memoria del asiento accionado eléctricamente.



Asientos delanteros

Acceso para el asiento trasero



- 1** Palanca para abatir el respaldo
- 2** Botón para avanzar o retrasar el asiento accionado eléctricamente

i NOTA

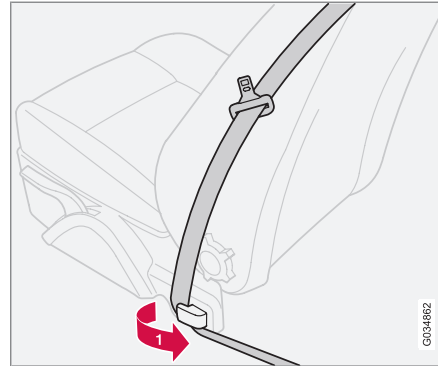
No debe haber nadie sentado en el asiento cuando éste se avanza o retrocede para acceder al asiento trasero.

i NOTA

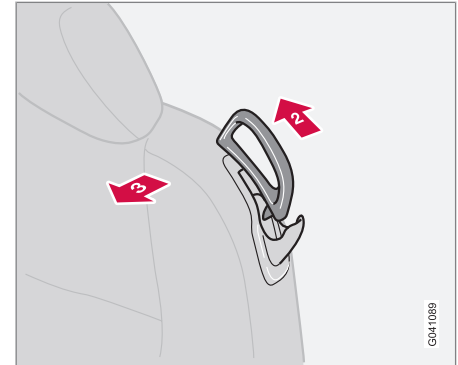
Abata el asiento antes de desplazarlo hacia adelante, de lo contrario hay riesgo de que el reposacabezas golpee en la visera.

Asiento manual

Avanzar el asiento:



- 1** Suelte el cinturón de seguridad de la guía, consulte también la página 20.

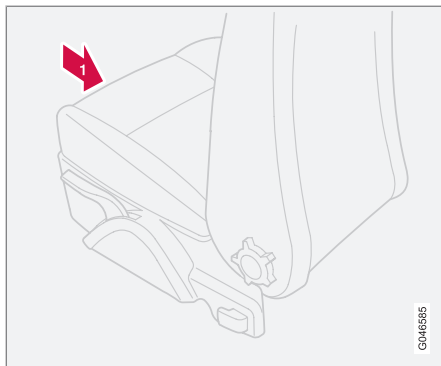


- 2** Suba la palanca.
- 3** Abata el respaldo y avance el asiento.



Asientos delanteros

Retroceder el asiento:



1. Deslice el asiento hacia atrás.

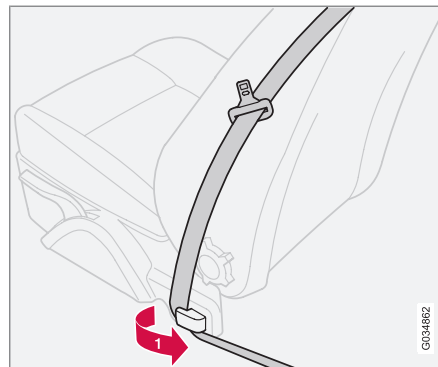
2. Ajuste el asiento en profundidad.
3. Restituya el respaldo.
4. Vuelva a colocar el cinturón en su guía.

Si al echar atrás el asiento, éste no adopta la misma posición que antes de abatirlo, proceda de la siguiente manera:

1. Siéntese en el asiento.
2. Suba la palanca (1), ver la página 106, y desplace el asiento hacia atrás del todo.
3. Con la palanca subida, desplace el asiento a la posición deseada y suelte la palanca.

Asiento accionado eléctricamente*

Avanzar el asiento:



1. Suelte el cinturón de seguridad de la guía, consulte también la página 20.



2. Suba la palanca.

3. Abata el respaldo hasta bloquearlo.



Asientos delanteros

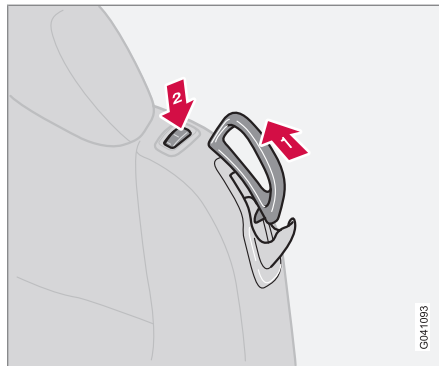


G041082

- 4 ➔ Mantenga pulsado la sección delantera del botón.

Si el asiento está ajustado a una posición alta, bajará automáticamente para impedir que el reposacabezas choque con la visera.

Retroceder el asiento:



G041083

- 1 ➔ Suba la palanca y levante el respaldo.
- 2 ➔ Mantenga pulsado la sección trasera del botón.
3. Vuelva a colocar el cinturón en su guía.



NOTA

El asiento no puede desplazarse el máximo hacia adelante (+6 cm) para facilitar la entrada y salida del asiento trasero si el respaldo no está abatido. Si el respaldo se levanta cuando el asiento está desplazado el máximo hacia adelante, el asiento se retrasa automáticamente aproximadamente 6 cm después de unos segundos.



PRECAUCIÓN

Compruebe que el respaldo esté debidamente levantado apretando y tirando del reposacabezas.

El cinturón de seguridad del lado del acompañante debe ir en la guía durante la circulación del vehículo, aunque no haya ningún pasajero sentado en el asiento.

Alfombrillas*

Volvo ofrece alfombrillas diseñadas especialmente para su automóvil.



PRECAUCIÓN

Antes de iniciar la marcha, compruebe que la alfombrilla del puesto de conducción está bien colocada y fijada para que no se enganche debajo de los pedales.



Capota accionada eléctricamente

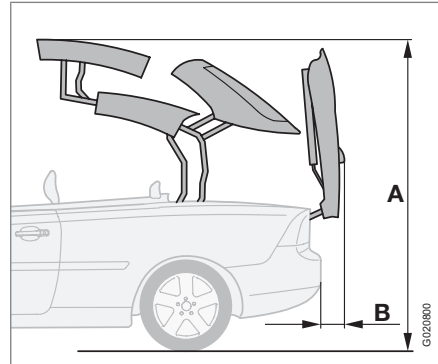
Condiciones necesarias para accionar la capota

- Que no haya objetos sobre la bandeja trasera.
- Que no haya hielo, nieve u objetos sueltos sobre la capota o la tapa del maletero.
- Que la capota esté seca.
- Espacio libre de 2,0 m hacia arriba y de 0,2 m entre el parachoques y un objeto situado detrás (B).
- Temperatura ambiente -10°C o superior.
- Que esté cerrada la bandeja de separación del maletero, ver la página 123.
- Que esté cerrada la tapa del maletero.
- Automóvil parado, pedal de freno pisado.

Si no se siguen las instrucciones ofrecidas en las siguientes páginas, los mecanismos de apertura y cierre de la capota pueden sufrir daños.

Volvo recomienda que se cumplan también las siguientes condiciones:

- Que el suelo sea horizontal.
- Que el accionamiento de la capota se realice en un solo movimiento.
- Que el motor funcione a ralentí.



! IMPORTANTE

Al abrir la capota, el agua acumulada en la parte superior puede derramarse en el maletero y en el habitáculo.

! PRECAUCIÓN

Tanto adultos, niños como objetos pueden quedar atrapados en las partes móviles de la capota o la tapa del maletero.

- Vigile el movimiento de la capota.
- Véase la placa situada en la bandeja de separación del maletero.
- No permita que los niños jueguen con el mando.
- No deje la capota parada más tiempo del necesario.

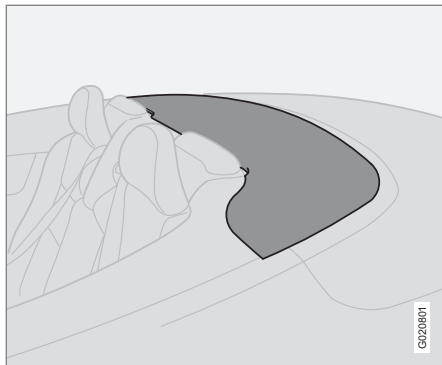
! PRECAUCIÓN

No deje nunca la llave dentro si hay niños en el automóvil.



Capota accionada eléctricamente

Tapa de protección

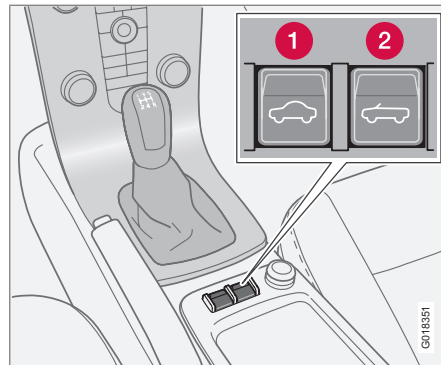


Cuando la capota está abierta, hay una tapa de protección entre los reposacabezas del asiento trasero y el maletero, ve la figura anterior.

! IMPORTANTE

No se siente ni coloque carga sobre la tapa de protección, ya que la tapa puede resultar dañada.

Apertura y cierre de la capota



- 1** Cierre la capota
- 2** Abra la capota

1. Gire la llave a la posición **II**. Conviene arrancar el motor.
2. Pise el pedal de freno.
3. Mantenga pulsado el botón izquierdo (1) para cerrar o el botón derecho (2) para abrir.

Compruebe si aparecen mensajes en la pantalla de información durante el movimiento de la capota. Las ventanillas que están cerradas, se abren aproximadamente 10 centímetros.

Todas las ventanillas se cierran tras terminar el movimiento de la capota.

Suelte el botón cuando suena una señal y aparece el mensaje **TECHO SUBIDO** o **TECHO BAJADO** en la pantalla de información.

! PRECAUCIÓN

No tire nunca del cable de desembrague del sistema hidráulico que está situado debajo de la almohadilla del asiento trasero. La función de emergencia de desembrague del sistema hidráulico sólo puede ser utilizada por el personal de servicio técnico.

Consecuencias:

- gran riesgo de magulladuras
- movimiento incontrolado de la capota de accionamiento eléctrico o la tapa del maletero
- las piezas de la capota pueden estropearse.

Asegúrese minuciosamente que las condiciones son las debidas antes de comenzar a accionar la capota.

Texto en la pantalla de información

Algunos de estos mensajes se refieren también a la carga asistida, ver la página 123.



Capota accionada eléctricamente

- **PISE FRENO PARA OPER. TECHO** - Pise el pedal de freno para accionar la capota.
- **CIERRE MALETERO PARA OPER. TECHO** - El maletero no está cerrado. Cierre el maletero.
- **ABRA PUERTA MALET TOTALMENTE** - Abra totalmente el maletero.
- **SEPARADOR MALET NO ESTÁ CERRADO** - La bandeja de separación no está cerrada. Cierre la bandeja de separación, ver la página 123.
- **TECHO INOPERATIVO BATERÍA BAJA** - La tensión de la batería es demasiado baja. La capota sólo puede cerrarse. Cargue la batería, por ejemplo arrancando el motor y vuelva a intentarlo.
- **TECHO NO BLOQ.** - La capota no se ha abierto o cerrado debidamente. Intente abrir o cerrar de nuevo la capota.
- **TECHO EN POSIC. CARGA ASISTIDA** - La capota ha subido con la función de carga asistida. Baje la capota, ver la página 123.
- **MUCHO FRÍO/CALOR PARA OPER. TECHO** - El sistema de la capota se ha recalentado o la temperatura exterior es inferior a -10 °C. Si la capota se ha recalentado, espere 5 minutos hasta que desaparezca el mensaje y vuelva a intentarlo.

Mensajes en caso de avería de la capota

En caso de avería de la capota, pueden aparecer dos mensajes en la pantalla de información:

- **AVERÍA TECHO REVISIÓN NECES.** - La capota no puede accionarse. Solicite una revisión a un taller autorizado Volvo.
- **AVERÍA TECHO CONSULTE MANUAL** - La capota o la función de carga asistida deben accionarse según instrucciones especiales. El servicio debe ser realizado por un taller autorizado Volvo.

Instrucciones especiales de accionamiento en caso de avería de la capota

Si aparece el mensaje **AVERÍA TECHO CONSULTE MANUAL** en la pantalla de información, no será posible accionar el techo de manera normal.

NOTA

Después de cerrar la capota, no puede abrirse de nuevo.

IMPORTANTE

El cierre de la capota en caso de avería exige un control muy atento de las condiciones necesarias para accionar la capota, ver la página 111. Aunque las condiciones sean adecuadas, existe un gran riesgo de daños materiales.

1. Mantenga pulsado el botón de cierre hasta que aparezca el texto **AVERÍA TECHO CONSULTE MANUAL** en la pantalla. A continuación, suelte el botón.
2. Vuelva a pulsar el botón de cierre. Manténgalo pulsado durante como mínimo 30 segundos hasta que queden cerrados el techo solar y el maletero. Compruebe que no haya errores que puedan causar daños en el automóvil.

Durante toda la operación de cierre, se oye una señal acústica.



Capota accionada eléctricamente



PRECAUCIÓN

No tire nunca del cable de desembrague del sistema hidráulico que está situado debajo de la almohadilla del asiento trasero. La función de emergencia de desembrague del sistema hidráulico sólo puede ser utilizada por el personal de servicio técnico.

Consecuencias:

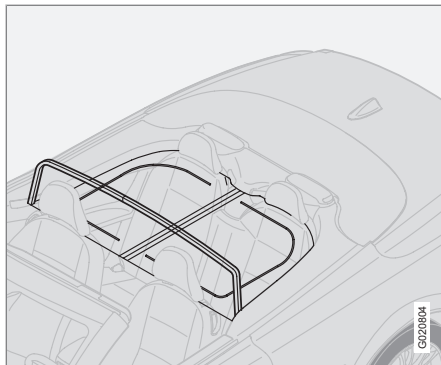
- gran riesgo de magulladuras
- movimiento incontrolado de la capota de accionamiento eléctrico o la tapa del maletero
- las piezas de la capota pueden estropearse.

Las reparaciones sólo deben ser realizadas por un taller autorizado Volvo. Las intervenciones en el sistema de la capota pueden causar que la capota funcione de manera incorrecta y provocar graves lesiones en personas.



Cortavientos*

Información general



El cortavientos puede utilizarse al conducir con capota abierta para reducir las turbulencias de aire en el habitáculo.

Montaje del cortavientos

1. Despliegue el cortavientos hasta que adquiera su tamaño completo y presione el cierre.
2. Introduzca los soportes del cortavientos debajo de los reposacabezas de manera que descansen en el borde superior del respaldo.

3. Apriete las palancas de cierre en los soportes de los paneles laterales hasta oír un chasquido.
4. Levante el cortavientos.

NOTA

Tenga cuidado con el tapizado del automóvil.

Las cremalleras del cortavientos se utilizan para colocar o retirar equipaje del maletero.

PRECAUCIÓN

Compruebe que el cortavientos esté debidamente fijado. De lo contrario, puede desprenderse, por ejemplo al realizar maniobras evasivas, y causar lesiones en personas y daños materiales.

PRECAUCIÓN

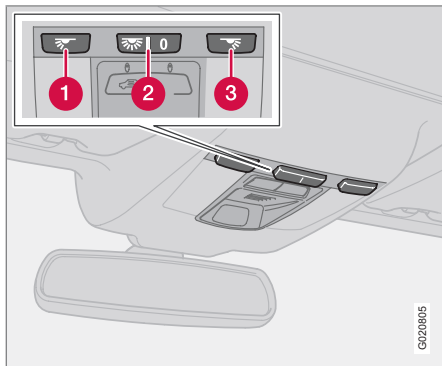
Cuando está montado el cortavientos, no está permitido el uso del asiento trasero.

Guarde el cortavientos en una bolsa en el piso del maletero.



Iluminación del habitáculo

Luces de lectura e iluminación del habitáculo



Mando en la consola del techo de las luces de lectura delanteras y la iluminación del habitáculo.

- ❶ Luz de lectura delantera izquierda, conexión/desconexión
- ❷ Iluminación del habitáculo
- ❸ Luz de lectura delantera derecha, conexión/desconexión

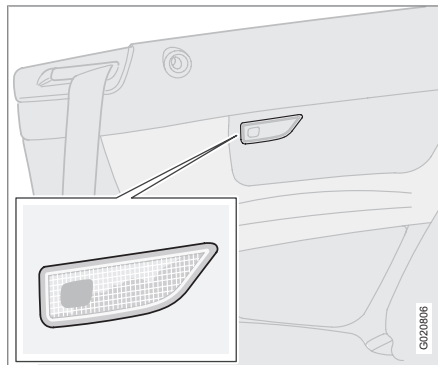
Toda la iluminación del habitáculo se puede encender en la posición de llave I y II así como con el motor en marcha. La iluminación también se puede activar durante 30 minutos después de:

- que el motor se haya apagado y la llave a distancia esté en posición 0
- se ha abierto el automóvil pero no se ha arrancado el motor.

Iluminación del techo

Las luces de lectura se encienden o apagan pulsando el correspondiente botón de la consola del techo.

Iluminación del asiento trasero

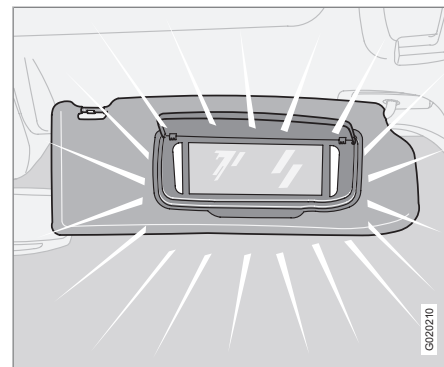


Se enciende o se apaga pulsando una vez el botón.

Iluminación de guía

La iluminación de guía (y la del habitáculo) se enciende o apaga cuando se abre o cierra una puerta lateral.

Espejo de cortesía*



La luz se enciende o apaga automáticamente cuando la tapa se abre o cierra.

Iluminación de la guantera

La iluminación de la guantera se enciende y apaga cuando la tapa se abre y se cierra, respectivamente.



Iluminación del habitáculo

Iluminación automática

Con el botón (2), ver la página 116, se pueden seleccionar tres posiciones para la iluminación del habitáculo:

- Desactivado – lado derecho (marcado con **0**) pulsado, el sistema automático de iluminación está desactivado.
- Posición neutra – el sistema automático de iluminación está activado. Está activada la función de atenuación.
- Conectado – lado izquierdo pulsado, iluminación de habitáculo encendida.

Posición neutra

Cuando el botón (2) está en posición neutra, la iluminación del habitáculo se enciende y apaga automáticamente, según se indica a continuación.

La iluminación del habitáculo se enciende y permanece encendida durante 30 segundos si:

- el automóvil se abre con el mando a distancia o la llave.
- se ha parado el motor y se ha girado la llave a la posición **0**.

La iluminación del habitáculo se apaga cuando:

- se arranca el motor
- el automóvil se cierra con la llave o el mando a distancia.

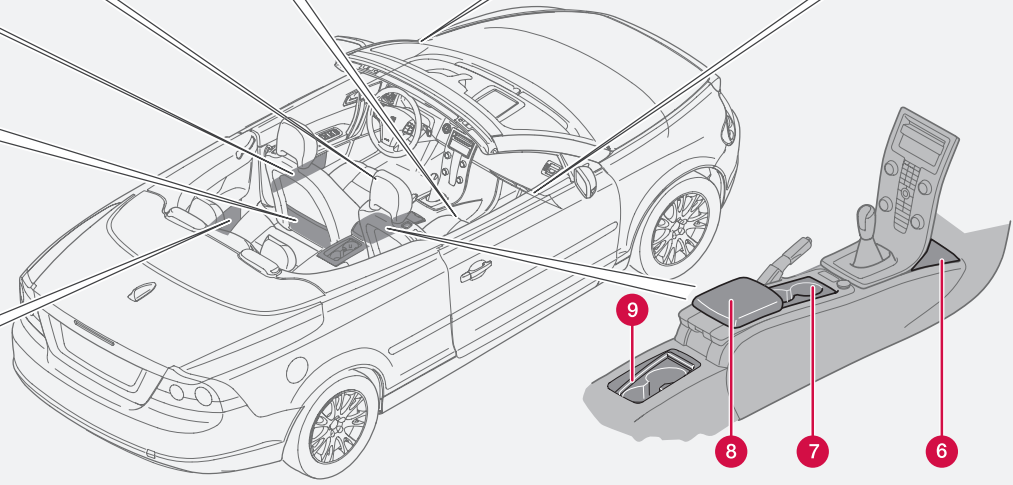
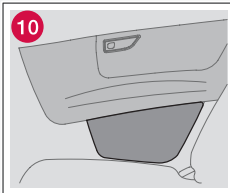
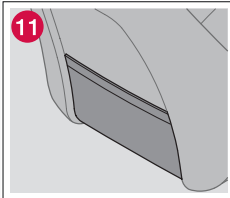
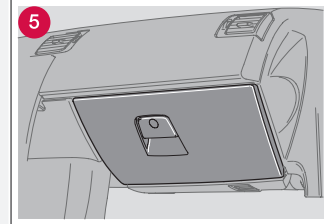
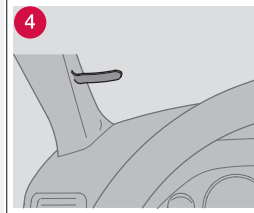
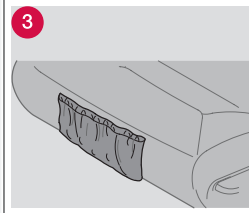
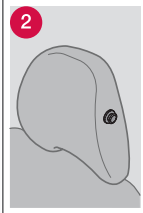
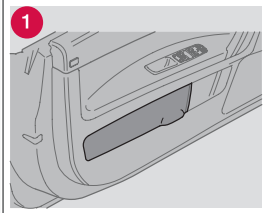
La iluminación del habitáculo se enciende y permanece encendida durante 5 minutos si alguna de las puertas está abierta.

Si hay alguna luz encendida manualmente y el automóvil se cierra, se apagará dicha luz automáticamente transcurridos 5 minutos.



Compartimentos en el habitáculo

Compartimentos





Compartimentos en el habitáculo

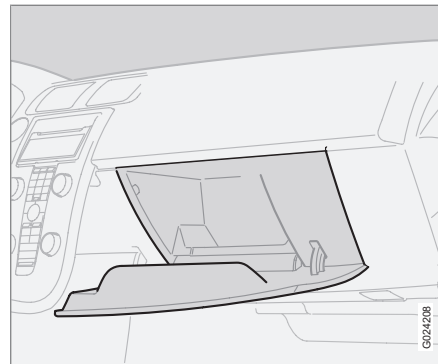
- 1 Compartimento en el panel de la puerta.
- 2 Colgador de chaquetas, solo prendas ligeras.
- 3 Compartimento en la parte delantera de los asientos delanteros.
- 4 Pinza portabilletes
- 5 Guantera
- 6 Compartimento detrás de la consola central
- 7 Portavasos (con tapa corrediza*)
- 8 Compartimento del túnel central (por ejemplo, para discos compactos)
- 9 Portavasos (con tapa corrediza*)
- 10 Compartimento en el panel lateral trasero.
- 11 Compartimento en la parte posterior de los asientos delanteros.

PRECAUCIÓN

Asegúrese de que no haya objetos duros, afilados o pesados que sobresalgan de manera que puedan ocasionar lesiones en caso de un frenazo brusco.

Afiance siempre los objetos grandes y pesados con uno de los cinturones de seguridad o con correas de sujeción.

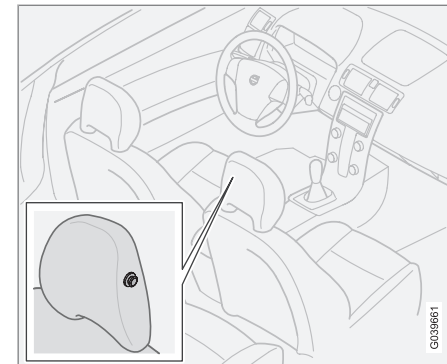
Guantera



Aquí se pueden guardar por ejemplo el manual de instrucciones del automóvil y los mapas. También hay un soporte para monedas, bolígrafos y tarjetas de gasolina.

La guantera se puede cerrar con la llave del mando a distancia. Encontrará más información en la página 131.

Colgador de chaquetas

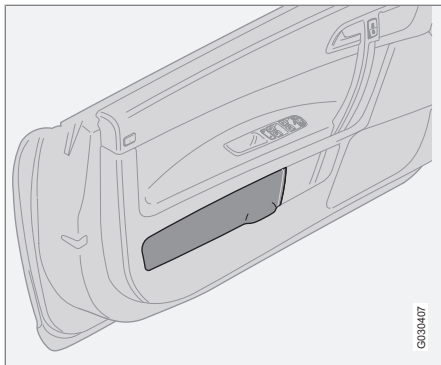


El colgador de chaquetas está en el reposacabezas del asiento del acompañante. El colgador solo está previsto para prendas ligeras.



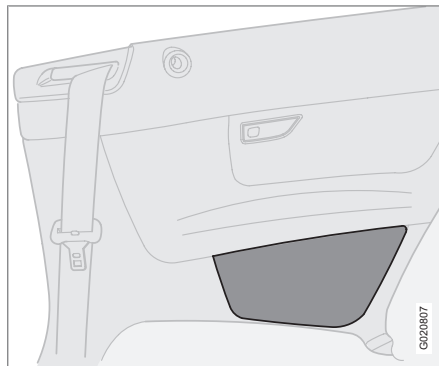
Compartimentos en el habitáculo

Compartimento en el panel de la puerta



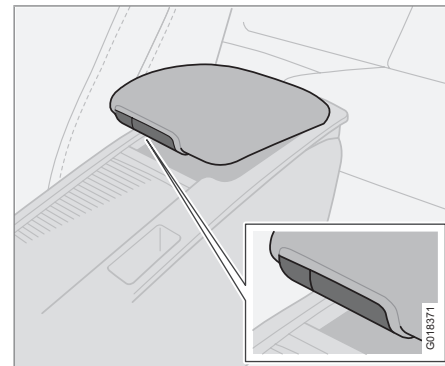
El compartimento se abre levantando la parte delantera inferior de la tapa y se cierra ejerciendo una ligera presión sobre la parte superior.

Compartimento en el panel lateral trasero



El compartimento se abre y se cierra apretando ligeramente en el centro de la parte superior.

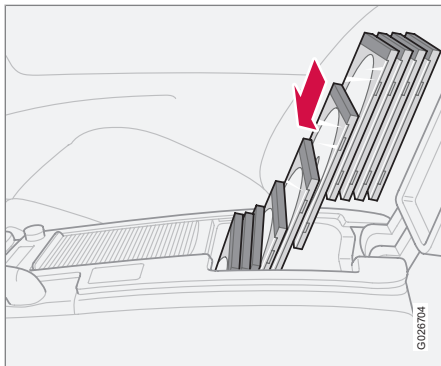
Compartimento debajo del apoyabrazos delantero



Debajo del apoyabrazos dispone de un compartimento para guardar objetos. El apoyabrazos desmontable ofrece además otro compartimento de menor tamaño. Apriete el botón pequeño y levante el apoyabrazos para abrir el compartimento superior. Apriete el botón grande y levante el apoyabrazos para abrir el compartimento de mayor profundidad.

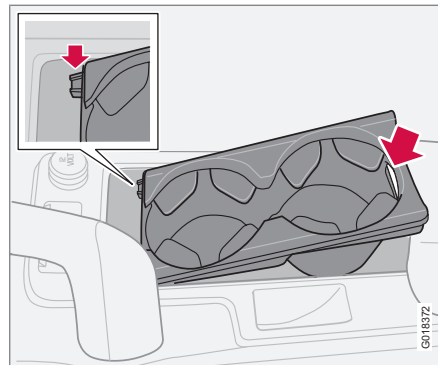


Compartimentos en el habitáculo



En el compartimento más profundo hay espacio para 10 fundas de cd normales. Las fundas deben almacenarse de pie, de canto, para que quepan las diez.

Portavasos en la consola central



Debajo de la tapa corrediza dispone de un espacio para un portavasos doble. Este espacio puede utilizarse para guardar objetos quitando el portavasos. Levante el portavasos por la parte trasera donde hay una ranura.

Para montar el portavasos: adapte primero las dos piezas de guía en las ranuras de la parte delantera del compartimento y apriete después la parte trasera del portavasos.

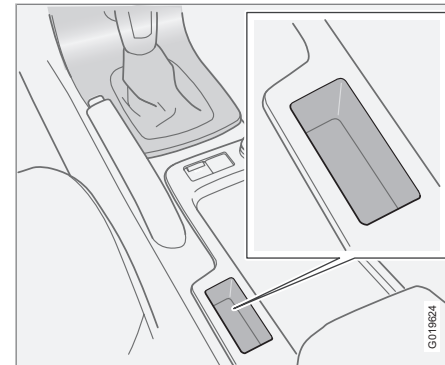
El portavasos no puede sacarse de automóviles provistos de alarma con sensor de movimiento*.

No guarde monedas, llaves u otros objetos metálicos en el portavasos, ya que éstos pue-

den provocar la activación fortuita de la alarma*, ver la página 144.

Para cerrar la tapa, coja la parte delantera por debajo y tire hacia adelante.

Compartimento detrás del freno de mano



Cuando el automóvil no tiene botones de control de distancia de aparcamiento y BLIS, véase la página 176 y la página 179, este espacio puede utilizarse para guardar objetos.



Compartimentos en el habitáculo



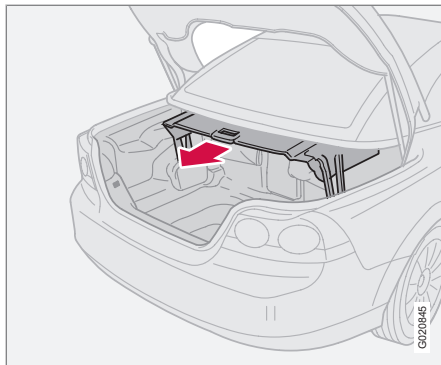
PRECAUCIÓN

Los objetos guardados en este compartimento no deben obstaculizar la palanca del freno de estacionamiento cuando la palanca está aplicada.



Maletero

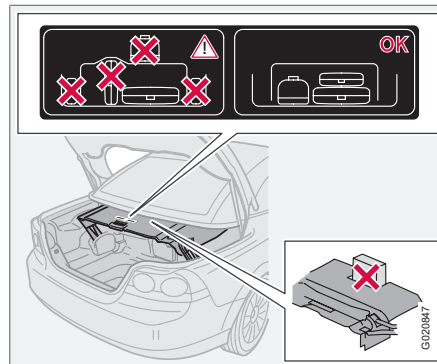
Bandeja de separación del maletero



El propósito de la bandeja de separación es reducir el volumen de la carga del maletero para no obstaculizar el movimiento de la capota. Cierre debidamente la bandeja de separación de manera que quede fijada en el lado izquierdo y derecho.

! IMPORTANTE

No coloque objetos encima o al lado de la bandeja de separación del maletero cuando está cerrada. No coloque equipaje de manera que quede a mayor altura que la bandeja de separación cerrada.

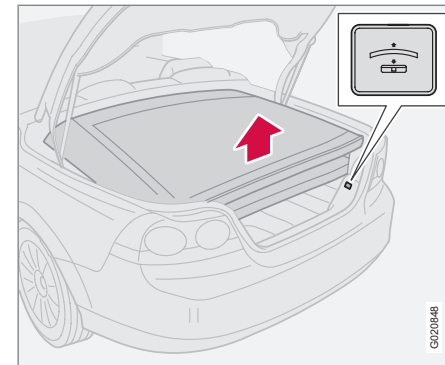


Placa de la bandeja de separación.

i NOTA

Si la carga del maletero es excesiva, se impide el cierre de la bandeja de separación del maletero y, a consecuencia de ello, la apertura de la capota.

Carga asistida



Botón para subir y bajar la capota.

En posición de apertura, la capota se encuentra plegada en el maletero. Con el botón (vea la figura anterior) se puede elevar y hacer descender la capota para facilitar las operaciones de carga y descarga. El desplazamiento de este elemento auxiliar de carga coincide parcialmente con el desplazamiento normal de la capota. Los mensajes de la pantalla de información sobre accionamiento de la capota también son aplicables, por tanto, también a este elemento auxiliar de carga, ver la página 112.



Maletero

! PRECAUCIÓN

Las personas o los objetos que obstaculicen la elevación y el descenso de la capota, corren el riesgo de sufrir daños.

Uso de la función de carga asistida

Pulse una vez el botón para iniciar o parar la elevación/el descenso. El movimiento puede tardar unos segundos en iniciarse. Si se oye una señal acústica al pulsar el botón y la capota no se mueve, lea el mensaje de la pantalla de información.

1. Pulse el botón para elevar la capota.
2. Levante la bandeja de separación e introdúzcala en el maletero.
3. Tras terminar la colocación de la carga, baje la bandeja de separación.
4. Pulse el botón para bajar la capota.

i NOTA

Cuando la tensión de la batería es baja, la capota sólo puede bajarse.

Uso de la función de carga asistida en caso de avería de la capota

Si aparece en la pantalla de información el mensaje **AVERÍA TECHO CONSULTE MANUAL**, la capota solo puede bajarse.

1. Compruebe que aparece en la pantalla el texto **AVERÍA TECHO CONSULTE MANUAL**.
2. Mantenga pulsado el botón durante aproximadamente 5 segundos. Mantenga pulsado el botón durante el descenso de la capota.

Durante toda la operación de descenso, se oye una señal acústica.

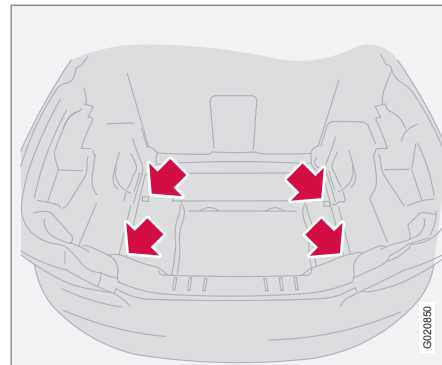
! IMPORTANTE

La bandeja de separación del maletero debe estar completamente abierta antes de subir la capota.

Cuando la capota está levantada para la función de carga de asistencia o el movimiento se ha interrumpido pulsando dos veces el botón, no debe cerrarse la tapa del maletero. De lo contrario, el sistema puede sufrir daños y alteraciones en el funcionamiento.

Baje la capota a su posición más baja, espere unos segundos y cierre a continuación el maletero.

Anillas de sujeción de la carga



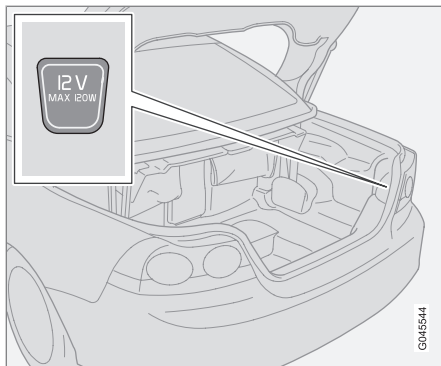
El automóvil dispone de cuatro o más anillas para fijar correas o cuerdas. En el concesionario Volvo puede adquirir correas que se adaptan a estas anillas.

6020869



Maletero

Toma eléctrica en el maletero



Aparte la tapa para acceder a la toma eléctrica. Esta toma funciona esté o no esté conectado el encendido.

! IMPORTANTE

La salida máxima de corriente es de 10 A (120 W).

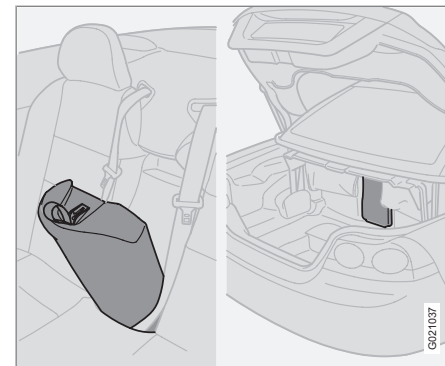
i NOTA

Tenga en cuenta que el uso de la toma eléctrica con el motor apagado puede ocasionar una descarga de la batería de arranque del vehículo.

i NOTA

El compresor de reparación provisional de neumáticos ha sido comprobado y aprobado por Volvo. Para información sobre el uso del kit de reparación provisional de neumáticos (TMK) recomendado por Volvo, ver la página 211.

Compartimento para esquís



Para poder transportar objetos ligeros de gran longitud, el automóvil dispone de un compartimento detrás del panel central¹ del respaldo del asiento trasero.

Longitud máxima: 2 metros. Peso máximo: 25 kg. El compartimento para esquís se abre por dos lados, en el panel central y en el interior del maletero.

¹ El kit de reparación provisional de neumáticos, el botiquín y la anilla de remolque se guardan en el panel central del respaldo del asiento trasero. Si el automóvil tiene rueda de repuesto*, ver la página 207.



Maletero

Apertura de la parte central del respaldo del asiento trasero

- Tire del de la cinta situada en la parte superior del panel central del asiento trasero para acceder al compartimento.

Cierre de la parte central del respaldo del asiento trasero

1. Coloque de nuevo la parte central fijando primero la parte inferior.
2. Cierre la parte central y apriete hasta oír un chasquido.

Tapa en el maletero

Si el automóvil está equipado con bolsa de esquís*, la cremallera de la bolsa debe abrirse también en el habitáculo.

- Apriete los botones de los dos agujeros de la tapa el uno contra el otro y abra la tapa.

Afianzar objetos de gran longitud con el cinturón de seguridad

Los objetos de gran longitud, por ejemplo esquís, deben asegurarse con el cinturón de seguridad del automóvil.

- Pase el cinturón de seguridad una vuelta alrededor de los esquís y abra el cinturón de manera normal en el cierre.

Si el automóvil está equipado con bolsa para esquís*, el cinturón debe pasarse por el asa de la bolsa.



PRECAUCIÓN

Pare el motor y ponga el freno de estacionamiento al cargar o descargar objetos de gran longitud. Tenga en cuenta que un objeto de 20 kg de peso en una colisión frontal a una velocidad 50 km/h puede desarrollar una energía cinética que equivale a un peso de 1000 kg. Mantenga siempre bien sujeta la carga. De lo contrario podría desplazarse hacia adelante en un frenazo brusco y herir a las personas que viajan en el vehículo.



A long, empty rectangular box with a thin black border, positioned horizontally near the top of the page.

Mando a distancia con llave.....	130
Puntos de cierre.....	133
Cierre de privacidad*.....	134
Keyless drive*.....	136
Pila gastada en el mando a distancia.....	139
Cierre y apertura.....	140
Alarma*.....	144



05

CIERRES Y ALARMA





Mando a distancia con llave

Llave a distancia

El vehículo se suministra con 2 mandos a distancia.

Los mandos a distancia incluyen llaves extraíbles de metal para abrir y cerrar mecánicamente la puerta del conductor y la guantera.

Los talleres autorizados Volvo disponen del código exclusivo de la llave extraíble, por lo que recomendamos éstos para pedir llaves nuevas.

Como máximo, se pueden programar y utilizar 6 mandos a distancia para un mismo automóvil.

Indicación con destellos de apertura/cierre

Cuando el automóvil se abre con el mando a distancia o con el sistema de conducción sin llave, los intermitentes del automóvil señalan con dos destellos cortos que el vehículo se ha abierto de manera correcta.

El cierre del automóvil se indica con un destello largo y sólo si se cierran todas las cerraduras después de haber ajustado las puertas y la tapa del maletero.

La indicación con destellos puede desactivarse con el sistema de menus en configura-

ción personal. Ello hará que no se pueda verificar si el cierre se ha realizado de manera correcta, ver la página 85.

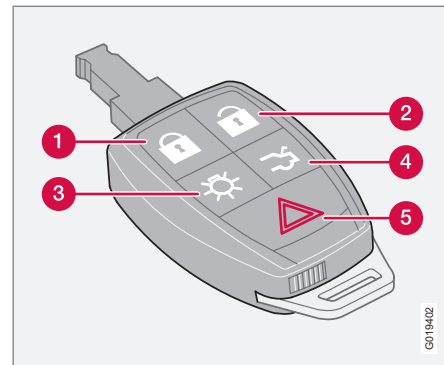
Pérdida de la llave a distancia

Si se pierda alguna de los mandos a distancia, los demás mandos deben llevarse a un taller Volvo. Recomendamos los servicios de un taller autorizado Volvo. Para prevenir posibles robos, es necesario borrar del sistema el código del mando a distancia extraviado.

Inmovilizador electrónico

Los mandos a distancias están provistos de chips codificados. El código debe coincidir con el lector (receptor) de la cerradura de contacto. El motor no puede arrancarse si no se utiliza el mando a distancia correcto con el código correcto.

Funciones del mando a distancia



- 1 Cierre** - Se cierran las puertas y el maletero. La guantera no puede cerrarse con el mando a distancia. Utilice para ello la llave extraíble.
- 2 Apertura** - Se abren las puertas y el maletero. La guantera no puede abrirse con el mando a distancia. Utilice para ello la llave extraíble. Si mantiene pulsado el botón (por lo menos 4 segundos), se abren también las ventanillas.

GM19402



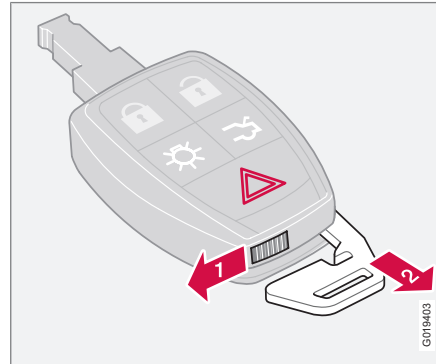
Mando a distancia con llave

- 3 **Luz de aproximación** - Activa a distancia la iluminación y alumbró la zona alrededor del automóvil si este está aparcado en un lugar oscuro. Con una pulsación del botón, se enciende la iluminación interior, las luces de posición y estacionamiento, la iluminación de la matrícula y las luces de los retrovisores exteriores (opcional). La iluminación se apaga automáticamente después de 30, 60 o 90 segundos. Para la programación del tiempo, ver la página 85.
- 4 **Maletero** - Con una pulsación del botón, sólo se abre el maletero¹.
- 5 **Función de pánico** - Se utiliza en caso de emergencia para llamar la atención de otras personas. Si el botón rojo se mantiene pulsado durante como mínimo 3 segundos o si se pulsa 2 veces en el plazo de 3 segundos, se activan los intermitentes y la bocina. La alarma puede desconectarse con el mismo botón, después de haber estado activada durante como mínimo 5 segundos. Si no, se desconecta al cabo de 30 segundos.

! IMPORTANTE

La parte delgada del mando a distancia es especialmente sensible, puesto que es donde está el chip. El motor no puede arrancarse si se estropea el chip.

Llave extraíble



Con la llave extraíble del mando a distancia puede:

- abrirse manualmente la puerta del conductor si el cierre centralizado no se activa con el mando a distancia, ver la página 137.
- impedir el acceso a la guantera y al maletero (cierre de privacidad), consulte las páginas 132 y 134.
- abrirse el maletero manualmente si el automóvil está sin corriente, ver la página 140.
- Conexión y desconexión de PACOS*, ver la página 24.

Extracción de la llave

Para sacar la llave extraíble del mando a distancia:

- 1▶ Aparte el fiador a un lado.
- 2▶ Saque al mismo tiempo la llave extraíble.

Fijación de la llave extraíble

Tenga cuidado al volver a poner la llave extraíble en el mando a distancia.

1. Sujete el mando a distancia con el extremo puntiagudo hacia abajo y deje entrar la llave en su ranura.
2. Apriete ligeramente la llave para bloquearla en su posición. Se oirá un "clic".

¹ La función desbloquea la tapa - no la abre.



Mando a distancia con llave

Apertura de la puerta con la llave extraíble

Si no es posible activar el cierre centralizado con el mando a distancia, por ejemplo, si las pilas están gastadas, la puerta del conductor puede abrirse de la siguiente manera:

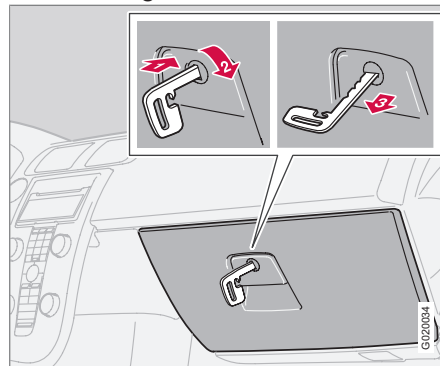
1. Introduzca la llave extraíble en la cerradura de la puerta del conductor.
2. Gire la llave 45 grados en sentido horario y abra la puerta.

Véase también la figura y más información en la página 137.

NOTA




Cuando la puerta delantera se abre con la llave extraíble, la alarma se activa. La alarma se desconecta insertando la llave a distancia en la cerradura de contacto, ver la página 145.

Cierre de la guantera



Se cierra la guantera.

La cerradura de la guantera sólo puede cerrarse/abrirse con la llave extraíble de la llave a distancia. (Para más información sobre la llave extraíble, ver la página 131.)

-  Deslice la llave extraíble en la cerradura de la guantera.
 -  Gire la llave extraíble 90 grados en sentido horario. Cuando la guantera está cerrada, la cerradura está en sentido horizontal.
 -  Extraiga la llave.
- Para la apertura se procede en orden inverso.

Para informarse sobre el cierre de privacidad, ver la página 134.

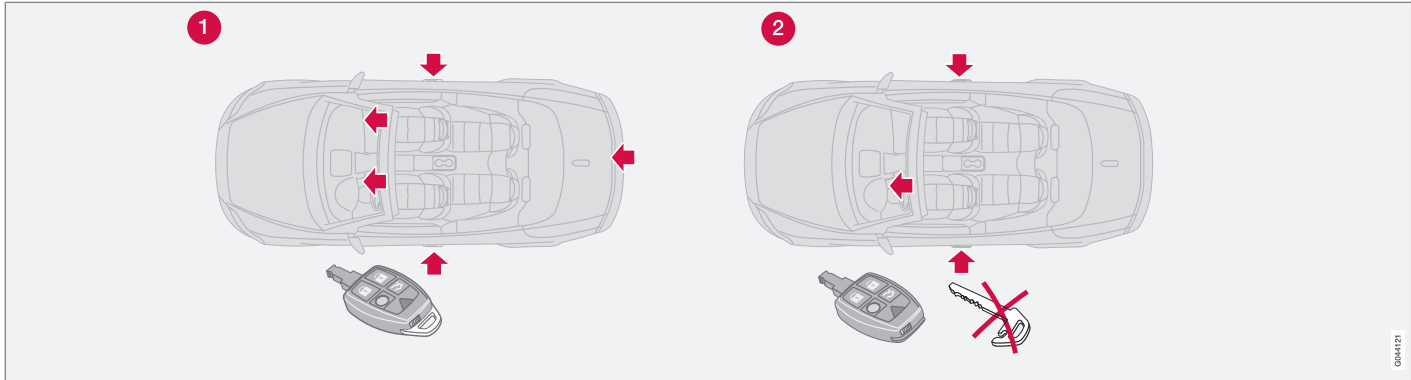
NOTA

La guantera no puede abrirse con el mando a distancia sin la llave extraíble.

Esta función puede utilizarse cuando se deja el automóvil al servicio de aparcamiento de un hotel, a un taller de reparación, etc.



Puntos de cierre



0044122

- 1 Puntos de cierre del mando a distancia **con** la llave extraíble.
- 2 Puntos de cierre del mando a distancia **sin** la llave extraíble.

Para una descripción más detallada de los diferentes compartimentos, ver la página 118.



Cierre de privacidad*

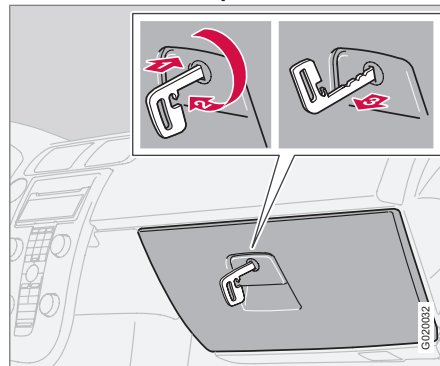
Información general sobre el cierre de privacidad

La función de Cierre de privacidad está prevista para utilizarse cuando se deja el automóvil al servicio de aparcamiento de un hotel, a un taller de reparación, etc. Se cierra así la guantera y se desconecta del cierre centralizado la cerradura del portón. El maletero no puede abrirse ni con el botón del cierre centralizado de las puertas ni con el mando a distancia.

Por tanto, el mando a distancia sin hoja extraíble sólo puede utilizarse para conectar y desconectar la alarma, abrir las puertas y conducir el automóvil.

El mando a distancia sin llave extraíble puede entregarse al personal del taller o del hotel. El propietario se queda con la llave extraíble.

Activar el cierre de privacidad



Se activa el cierre de privacidad.

1. La capota debe estar cerrada.

NOTA

Durante la apertura/el cierre de la capota, existe la posibilidad de acceder un momento al contenido del maletero.

2. Abra el maletero y levante la bandeja de separación. De este modo se bloquea el accionamiento de la capota, ver la página 123.
3. Cierre el maletero.

NOTA

La pantalla de información mostrará **SEPARADOR MALET NO ESTÁ CERRADO**.

4. Saque la llave extraíble del mando a distancia, ver la página 131.
5. **1** Introduzca la llave extraíble en la cerradura de la guantera.
6. **2** Gire la llave extraíble 180 grados en sentido horario. El ojo de la cerradura está vertical en posición de cierre de privacidad.
7. **3** Sacar la llave extraíble.

NOTA

No vuelva a colocar la llave extraíble en el mando a distancia. Guarde la llave en un lugar seguro.

A continuación, la guantera se cierra y el maletero no puede abrirse con el mando a distancia o el botón del cierre centralizado.

Desactivar el cierre de privacidad

Para volver a conectar el maletero al automatismo del cierre centralizado, proceda de la siguiente manera:

**Cierre de privacidad***

1. Introduzca la llave extraíble del mando a distancia en la cerradura de la guantera y gire 180 grados hacia la izquierda.
2. Vuelva a colocar la llave extraíble en el mando a distancia, ver la página 131.
3. Abra el maletero y abata la bandeja de separación que impide el movimiento de la capota. El texto en la pantalla sobre la bandeja de separación se apaga.
4. Cierre el maletero.

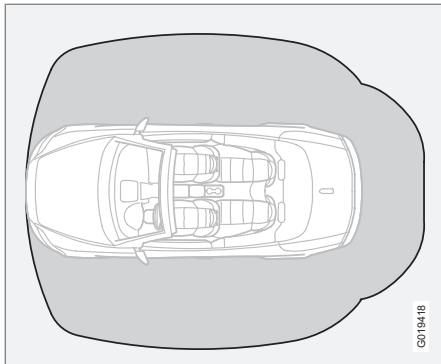
A continuación, la guantera estará abierta y el mando a distancia y el botón de cierre centralizado de las puertas vuelven a controlar todas las funciones del cierre centralizado.

Para informarse sobre cómo cerrar sólo la guantera, ver la página 132.



Keyless drive*

Sistema de cierre y arranque sin llave



GM119418

Con el sistema Keyless drive, el automóvil puede abrirse, conducirse y cerrarse sin utilizar llaves. Basta con llevar el mando a distancia en el bolsillo o en el bolso.

El sistema permite abrir el automóvil con mayor comodidad, por ejemplo, cuando lleva las bolsas de la compra en una mano y un niño en la otra. Se evita tener que sacar y buscar el mando a distancia.

Los dos mandos a distancia del automóvil disponen de la función de conducción sin llave. También pueden pedirse más mandos. El sistema admite hasta seis mandos a distancia con la función de conducción sin llave.

Mando a distancia a un máximo de 1,5 m del automóvil

Para poder abrir una puerta o el maletero, debe haber un mando a distancia en un radio máximo de aprox. 1,5 m del tirador de la puerta o del maletero.

Esto significa que la persona que abre una puerta debe llevar encima el mando a distancia. No es posible abrir una puerta si la llave a distancia está en el otro lado del automóvil.

Los sectores sombreados de la figura representan la zona de cobertura de las antenas del sistema.

Si alguien sale del automóvil y se lleva un mando a distancia con la función de conducción sin llave, aparece en la pantalla de información un mensaje de advertencia y se oye al mismo tiempo un aviso acústico. El mensaje de advertencia desaparece cuando se vuelve a introducir en el automóvil el mando a distancia o cuando se gira el mando de arranque a la posición **0**. La advertencia se da únicamente si el encendido está en la posición **I** o **II** después de que alguien haya abierto y cerrado una puerta.

Una vez devuelto el mando a distancia al automóvil, desaparecen el mensaje de advertencia y el aviso acústico en alguna de las siguientes situaciones:

- se ha abierto y cerrado una puerta
- tras girar el mando de arranque a la posición **0**
- tras pulsar el botón **READ**.

No deje nunca un mando a distancia dentro del vehículo

Si se deja olvidado en el automóvil un mando a distancia con función de conducción sin llave, el mando a distancia se desactiva al cerrar el vehículo. En ese caso, no podrá abrir la puerta ninguna persona no autorizada.

Si alguien entra a robar en el vehículo y encuentra el mando a distancia, el mando puede activarse y utilizarse de nuevo. Trate por tanto todos los mandos a distancia con el mismo cuidado.

Interferencias en el mando a distancia

La función "keyless" puede sufrir interferencias de campos electromagnéticos y apantallamientos.

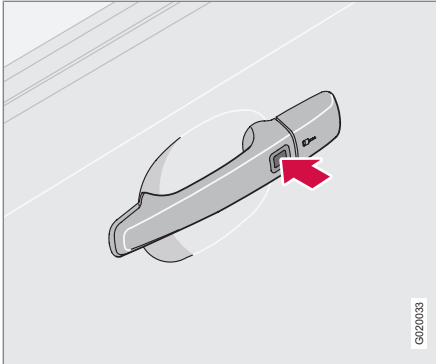


NOTA

No coloque/guarde la llave a distancia cerca de un teléfono móvil u objeto metálico. Manténgala a más de 10-15 cm.

Si, aun así, sigue habiendo interferencias, utilice el mando a distancia y la llave extraíble de manera normal, ver la página 130.

* Opcional/accesorio, para mayor información, vea Introducción.

**Keyless drive*****Cierre**

Los automóviles con el sistema "Keyless" tienen un botón en el tirador exterior de las puertas.

Cuando el mando a distancia está dentro de la zona cubierta por las antenas del sistema, las puertas y el maletero se cierran de la siguiente manera:

- Apriete el botón de cierre del tirador de una de las puertas.

Antes de apretar el botón de cierre, deben estar cerradas todas las puertas. De lo contrario no se bloquearán.

Cuando el automóvil se cierra, bajan los botones de cierre del interior de las puertas.

En el interior de la puerta respectiva se enciende un diodo luminoso, ver la página 141.

i NOTA

En automóviles con sistema "Keyless drive" y caja de cambios automática, deberá desplazar el selector de marchas a la posición **P** y girar el mando a la posición **0**. De lo contrario, el automóvil no podrá cerrarse y no será posible conectar la alarma.

Apertura

Cuando el mando a distancia está dentro de la zona de cobertura de las antenas del sistema:

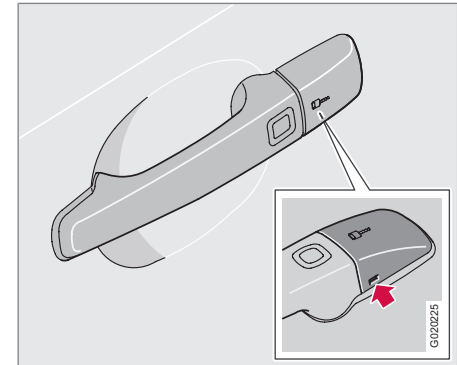
1. Abra las puertas tirando del tirador de la puerta respectiva.
2. Abra el maletero apretando desde abajo el botón de apertura y levantando la tapa del maletero.

Si el sistema de conducción sin llave deja de funcionar por alguna razón, el automóvil podrá abrirse con ayuda de las funciones del mando a distancia, ver la página 130.

Asiento accionado eléctricamente - función de memoria en el mando a distancia

Si entran en el automóvil varias personas con mandos a distancia provistos de la función de

conducción sin llave, el asiento del conductor adopta la posición ajustada para el que abre la puerta en primer lugar.

Apertura de la puerta con la llave extraíble

Si no es posible activar el cierre centralizado con el mando a distancia, por ejemplo, si las pilas están gastadas, la puerta del conductor puede abrirse de la siguiente manera:

1. Para acceder a la cerradura: Suelte con cuidado la tapa de plástico del tirador introduciendo la llave extraíble en el agujero situado en la parte inferior de la tapa.
2. Abra la puerta con la llave extraíble.

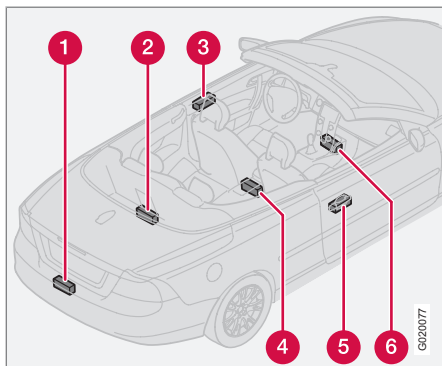


Keyless drive*

NOTA

Cuando la puerta delantera se abre con la llave extraíble, la alarma se activa. La alarma se desconecta insertando la llave a distancia en la cerradura de contacto, ver la página 145.

Ubicación de la antena



El sistema "Keyless" tiene una serie de antenas integradas distribuidas en el vehículo:

- 1** Parachoques trasero, parte central interior
- 2** Maletero, al fondo en el centro debajo del piso
- 3** Tirador de la puerta izquierda

- 4** Consola central, debajo de la parte trasera
- 5** Tirador de la puerta derecha
- 6** Consola central, debajo de la parte delantera

PRECAUCIÓN

Las personas con marcapasos no deben acercarse a más de 22 cm del sistema "Keyless". Así se impide que se produzcan interferencias entre el marcapasos y el sistema "Keyless".

Configuración personal

Las funciones "keyless" pueden adaptarse a configuraciones personales, ver la página 85.

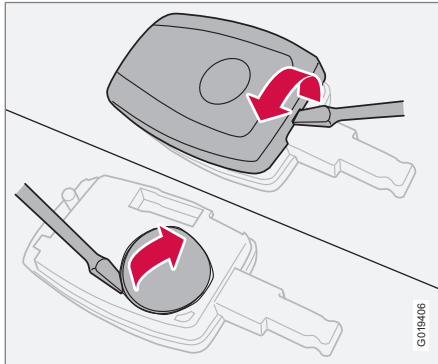


Pila gastada en el mando a distancia

Pila gastada en la llave a distancia

Cuando la pila se acerca al punto en que no puede garantizarse que el mando funcione satisfactoriamente, se enciende el símbolo de información ⓘ y aparece en la pantalla el texto **PILA LLAVE BAJO VOLTAJE** o **PILA MANDO BAJO VOLTAJE**.

Cambio de la pila del mando a distancia



Si, a una distancia normal, los cierres no responden a las señales del mando a distancia, deberá cambiar la pila (tipo CR 2450, 3 V).

1. Coloque el mando a distancia con los botones hacia abajo y levante la tapa utilizando un pequeño cincel.
2. Retire la tapa.
3. Estudie detenidamente el montaje de los polos (+) y (-) de la pila (debajo de la tapa encontrará un dibujo esquemático).
4. Saque y cambie la pila. Procure no tocar la pila y sus superficies de contacto con los dedos.
5. Vuelva a colocar la tapa y fjela.
 - > Asegúrese de desechar la pila gastada de manera respetuosa con el medio ambiente.



Cierre y apertura

Cierre/apertura del automóvil desde el exterior

Para automóviles con sistema "Keyless", ver la página 136.

Apertura

Con el botón de apertura del mando a distancia, el automóvil puede cerrarse de dos maneras (determinelo en configuración personal, ver la página 85):

- abrir las puertas y el maletero con una sola pulsación.
- abrir la puerta del conductor con una pulsación y las demás puertas y el maletero pulsando el botón por segunda vez.

Cierre

El botón de cierre del mando a distancia cierra al mismo tiempo las puertas y el maletero.

i NOTA

El automóvil puede cerrarse aunque esté abierto el maletero. Al cerrar después el maletero, se corre el riesgo de dejar encerradas las llaves.

! PRECAUCIÓN

Tenga en cuenta el riesgo de quedar encerrado en el automóvil cuando éste se cierra desde fuera con el mando a distancia. Posteriormente, no será posible abrir las puertas desde dentro con los mandos de las puertas. Para más información, consulte el apartado "Bloqueo de puertas".

Maletero

Apertura

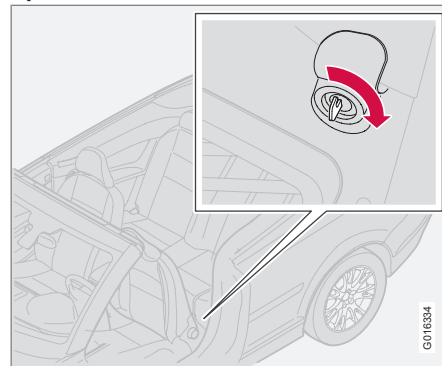
Apertura exclusiva del maletero:

- Pulse el botón de apertura del maletero del mando a distancia.

Cierre

Si las puertas están bloqueadas al cerrar el maletero, éste no se bloqueará. Cierre con el botón de cierre del mando a distancia o desde dentro para que se cierren tanto las puertas como el maletero.

Apertura mecánica del maletero



G016334

Si el sistema eléctrico del automóvil deja de funcionar temporalmente, el maletero puede abrirse mecánicamente con la llave extraíble del mando a distancia. Para obtener información sobre la extracción de la llave, ver la página 131.

1. Abata el respaldo del asiento izquierdo para acceder a la cerradura situada en el piso.
2. Retire la tapita que cubre la cerradura.
3. Introduzca la llave extraíble y gire 110 grados en el sentido horario.



Cierre y apertura

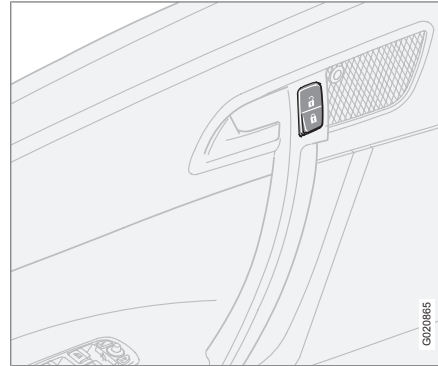
! IMPORTANTE

La capota debe estar completamente abierta o completamente cerrada para poder utilizar la apertura mecánica de la tapa del maletero.

Cierre automático


Si no abre alguna de las puertas o el maletero en el espacio de 2 minutos después de abrir el automóvil, todas las cerraduras se cierran automáticamente (no es válido si el automóvil se cierra en el interior). Esta función reduce el riesgo de dejar el automóvil sin cerrar. (Para automóviles con alarma, ver la página 145.)

Cierre/apertura del automóvil desde el interior



Con el botón de cierre centralizado de la puerta del conductor, puede abrir al mismo tiempo las puertas y el maletero.

Apertura

- Pulse la sección superior del botón del cierre centralizado .

Cierre

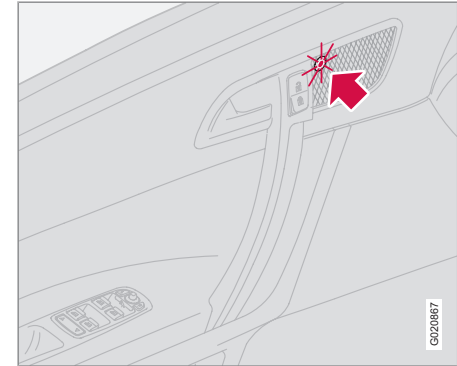
- Pulse la sección inferior del botón del cierre centralizado .

Apertura de puertas

Cuando las puertas están cerradas desde el interior:

- Tire dos veces del tirador para desbloquear y abrir la puerta.

Indicación de cierre



En el interior de cada puerta hay una luz que se enciende durante aproximadamente 5 minutos después de haber cerrado el automóvil con el botón de cierre mando a distancia o con el sistema de conducción sin llave, cuando el motor está apagado, ver la página 136.

Cuando el automóvil se cierra desde el interior, las lámparas confirman el cierre con un destello largo. La apertura desde dentro se confirma con 2 destellos.




Cierre y apertura

Cierre automático

Cuando la velocidad del automóvil es superior a 7 km/h, las puertas y el maletero se cierran automáticamente.

Cuando la función está activada y las puertas se han cerrado, estas pueden abrirse de dos maneras:

- Tire dos veces de alguno de los tiradores de apertura de la puerta
- Pulse la sección superior del botón de cierre centralizado  y tire del tirador de la puerta.

La función puede conectarse y desconectarse en configuración personal, ver la página 85.

Bloqueo de puertas*

Con la función de bloqueo de puertas, los botones y tiradores de las puertas se desconectan mecánicamente, lo que imposibilita abrir las puertas en el interior.

El bloqueo de puertas se activa con el mando a distancia y se inicia 10-25 segundos después de haber cerrado las puertas.

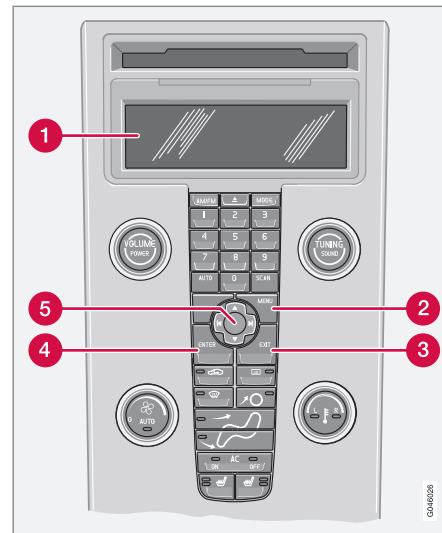
Cuando está activada la función de bloqueo de puertas, el automóvil sólo puede abrirse con la llave a distancia. La puerta del conductor puede abrirse también con la llave extraíble.

PRECAUCIÓN

No deje a nadie en el automóvil sin desconectar antes la función de bloqueo de puertas para evitar que alguien se quede encerrado.

Desconexión temporal

Si alguien desea quedarse en el automóvil y es necesario cerrar el vehículo desde el exterior, la función de bloqueo de puertas puede desconectarse temporalmente.



La opción de menú activa se indica con una equis.

- 1 Pantalla
- 2 MENU
- 3 EXIT
- 4 ENTER
- 5 Navegación



Cierre y apertura

La desconexión se realiza de la siguiente manera:

1. Pase al sistema de menús en **AJUSTES DEL VEHÍCULO** (para una descripción detallada del sistema de menús, ver la página 85).
2. Seleccione **PROTECCIÓN REDUCIDA**.
3. Seleccione **Activar una vez**: En la pantalla del tablero de instrumentos aparece el mensaje **PROTEC. REDUCIDA CONSULTE MANUAL** y el bloqueo de puertas se desconecta al cerrar el automóvil.

o

Seleccione **Preguntar al salir**: Cada vez que se gira la llave a la posición **0**, aparece en la pantalla del equipo de sonido el mensaje **Protec. reduc: Preguntar al salir**. Pulse **ENTER** para protección reduc. hasta arrancar motor. Pulse **EXIT** para cancelar.. Seleccione a continuación una de las siguientes opciones:

 **NOTA**

Si el automóvil está equipado con alarma:

- Tenga en cuenta que la alarma se conecta al cerrar el automóvil.
 - Si se abre alguna de las puertas desde dentro, la alarma se activa.
- Si desea desconectar el bloqueo de puertas: Pulse **ENTER** y cierre el automóvil. Si el automóvil está provisto de alarma con sensores de movimiento e inclinación*, éstos se desconectan al mismo tiempo, ver la página 146.
- Cuando gire de nuevo la llave a la posición **II**, el sistema se repone y aparece en la pantalla del tablero de instrumentos el mensaje **PROTECCIÓN TOTAL**, con lo cual vuelven a estar conectados el bloqueo de puertas y los sensores de movimiento e inclinación de la alarma*.
- o
- Si no desea cambiar el sistema de cierre: No efectúe ninguna selección y cierre el vehículo. O pulse **EXIT** y cierre el automóvil.



Alarma*

Sistema de alarma

Cuando está conectada, la alarma supervisa de forma continua todas las entradas.

La alarma se activa si:

- se abre una puerta, el capó o el maletero
- se utiliza una llave no programada en la cerradura de encendido o si se intenta forzar la cerradura
- se detecta un movimiento en el habitáculo (si está provisto de sensor de movimiento)
- se eleva o se remolca el automóvil (si está equipado con sensor de inclinación)
- se desconecta el cable de la batería
- alguien intenta desconectar la sirena.

i NOTA

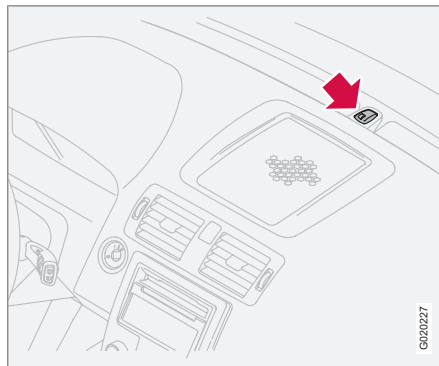
Cuando la capota está cerrada, la alarma funciona de la misma manera que cuando está abierta. Es decir, si se detecta un movimiento en el habitáculo, se disparará una alarma.

i NOTA

Bajo el portavasos en la consola central se encuentra uno de los sensores de la alarma, este sensor es sensible a los metales.

No guarde monedas, llaves u otros objetos de metal similares en el portavasos ya que dichos objetos pueden activar fortuitamente la alarma.

Indicador de alarma



La parte superior del tablero de instrumentos posee un diodo rojo que indica el estado del sistema de alarma:

- Diodo apagado - la alarma está desconectada.
- El diodo parpadea una vez cada dos segundos - la alarma está conectada.
- El diodo luminoso destella rápidamente tras desconectar la alarma y hasta que la llave se pone en la posición II - la alarma se ha disparado.

Si se produce un fallo en el sistema de alarma, aparece un mensaje en la pantalla. Póngase en contacto con un taller. Recomendamos los servicios de un taller autorizado Volvo.

i NOTA

No intente reparar o modificar usted mismo los componentes del sistema de alarma. Cualquier intento en este sentido puede afectar a las condiciones del seguro.

Conexión de la función de alarma

- Pulse el botón de cierre de la llave a distancia. Una señal larga de los intermitentes del vehículo le confirmará que se ha conectado la alarma y que el automóvil está cerrado.

**Alarma*****! IMPORTANTE**

La alarma está completamente conectada cuando los intermitentes emiten un destello largo y el diodo del tablero de instrumentos parpadea una vez cada dos segundos.

Desconexión de la función de alarma

- Pulse el botón de apertura de la llave a distancia. El sistema emite dos destellos cortos con los intermitentes para confirmar que la alarma está desconectada y que las puertas están abiertas.

Reactivación automática de la alarma

Esta función impide dejar el automóvil con la alarma desconectada de manera involuntaria.

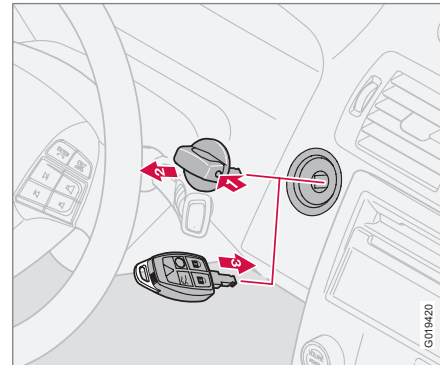
Si el automóvil se abre con la llave (y se desconecta la alarma) y luego no se abre alguna de las puertas ni el maletero por espacio de 2 minutos, la alarma vuelve a conectarse de forma automática. Al mismo tiempo, el automóvil vuelve a cerrarse.

Desconexión de una alarma disparada

- Pulse el botón de apertura del mando a distancia o introduzca la llave en la cerradura de contacto.

Los intermitentes emitirán dos destellos en señal de confirmación.

Si se han agotado las pilas del mando a distancia, la alarma puede desconectarse abriendo la puerta del conductor manualmente, colocando la llave en la cerradura de contacto y girando la llave a la posición II.

El mando a distancia no funciona

Si la alarma no puede desconectarse con el mando a distancia, por ejemplo, si la pila del

mando se ha agotado, abra el automóvil, desconecte la alarma y arranque el motor de la siguiente manera:

1. Abra la puerta del conductor con la llave extraíble. La alarma se disparará y sonará la sirena.
2. En automóviles con sistema "Keyless drive": quitar primero el mando apretando el seguro (1) y sacándolo (2).
3. Coloque la llave en la cerradura de contacto (3). La alarma se desconecta. La luz de alarma seguirá parpadeando rápidamente hasta girar la llave a la posición II.

Señales de alarma

La alarma se dispara de la siguiente manera:

- Una sirena suena durante 25 segundos o hasta que se desconecta la alarma. La sirena dispone de una pila propia y funciona independientemente de la batería del automóvil.
- Los intermitentes parpadean durante 5 minutos o hasta que se desconecta la alarma.



Alarma*

Reducción del nivel del alarma

Para evitar activaciones fortuitas de la alarma, por ejemplo, cuando se deja un perro dentro de un coche cerrado o cuando el automóvil es transportado en tren o en un transbordador, los sensores de movimiento e inclinación deben desconectarse temporalmente.

El modo de proceder es el mismo que al desconectar temporalmente la función de bloqueo de puertas. ver la página 142

Comprobación del sistema de alarma

Comprobación del sensor de movimiento* en el habitáculo

1. Abra todas las ventanillas.
2. Conecte la función de alarma con el botón de cierre del mando a distancia. Para confirmar la conexión de la alarma, el indicador de la alarma parpadea lentamente.
3. Espere 30 segundos.
4. Compruebe el sensor de movimiento sacando, por ejemplo, una bolsa del asiento.
 - > A continuación, deberán activarse las señales acústicas y luminosas del sistema de alarma.
5. Desconecte la alarma abriendo el automóvil con el mando a distancia.

Prueba de alarma para puertas

1. Conecte la función de alarma con el botón de cierre del mando a distancia.
2. Espere 30 segundos.
3. Abra la puerta del conductor con la llave extraíble.
4. Abra una de las puertas.
 - > A continuación, deberán activarse las señales acústicas y luminosas del sistema de alarma.
5. Desconecte la alarma abriendo el automóvil con el mando a distancia.

Prueba de alarma para capó

1. Siéntese en el automóvil y desconecte el sensor de movimiento, consulte el apartado anterior "Nivel reducido de la alarma".
2. Siga sentado en el automóvil y conecte la función de alarma con el botón de cierre del mando a distancia.
3. Espere 30 segundos.
4. Abra el capó con la palanca situada debajo del salpicadero.
 - > A continuación, deberán activarse las señales acústicas y luminosas del sistema de alarma.
5. Desconecte la alarma abriendo el automóvil con el mando a distancia.

* Opcional/accesorio, para mayor información, vea Introducción.



Generalidades.....	150
Repostaje.....	153
Alcolock*.....	158
Arranque del motor.....	163
Keyless drive*.....	165
Caja de cambios manual.....	166
Caja de cambios automática.....	167
Sistema de frenos.....	170
DSTC – Sistema de control dinámico de estabilidad y tracción*.....	173
Ayuda estacionam.*.....	175
BLIS*.....	178
Remolque y asistencia en carretera.....	182
Arranque con asistencia.....	185
Conducción con remolque.....	187
Bola de remolque*.....	189
Enganche desmontable*.....	191
Colocación de la carga.....	195
Adaptación del haz luminoso.....	196



06

ARRANQUE Y CONDUCCIÓN





Generalidades

Conducción económica

Conducir de forma económica es hacerlo con suavidad y precaución adaptando la técnica de conducción y la velocidad a cada situación.

- Utilice la marcha más larga posible, en función de la situación de tráfico y el tipo de carretera. Con menos revoluciones, se reduce el consumo de combustible.
- No conduzca con las ventanillas abiertas.
- Evite los acelerones innecesarios y los frenazos bruscos.
- Vacíe el automóvil de cosas inútiles. Cuanto más carga, mayor es el consumo de combustible.
- Aproveche el freno motor al frenar, en lugares donde pueda hacerse sin peligro para otros usuarios de la vía pública.
- La carga sobre el techo y la caja para esquís aumenta la resistencia del aire y elevan el consumo de combustible. Desmonte los arcos portacargas cuando no se utilizan.
- Es mejor no calentar el motor a ralentí, sino circular con poca carga en cuanto sea posible. Un motor frío consume más combustible que uno caliente.

Encontrará más información y consejos en las páginas 13 y 304.



PRECAUCIÓN

No apague nunca el motor con el automóvil en movimiento, por ejemplo, al bajar por una cuesta, ya que esto desconecta sistemas importantes como la dirección asistida y el servofreno.

Circulación por agua

El automóvil puede circular por agua con una profundidad máxima de 25 cm y a una velocidad máxima de 10 km/h. Proceda con especial precaución al pasar por agua en movimiento.



IMPORTANTE

Si entra agua en el filtro de aire, el motor puede sufrir averías.

Cuando la profundidad es mayor, pueden entrar agua en la transmisión. En ese caso, la capacidad lubricante de los aceites se reduce, lo que acorta la vida útil de estos sistemas.

Al circular por agua, mantenga una velocidad reducida y no pare el automóvil. Tras haber salido del agua, pise ligeramente el pedal de freno para comprobar si los frenos funcionan con plena capacidad. El agua y, por ejemplo, el barro, pueden mojar los forros de freno, lo que da como resultado un retraso de la actuación de los frenos.

- Después de conducir por agua y barro, limpie los contactos eléctricos del calefactor eléctrico del motor y la conexión del remolque.



IMPORTANTE

No deje que el automóvil permanezca mucho tiempo con agua por encima de los umbrales de las puertas, ya que esta situación puede provocar fallos eléctricos.

Si el motor se para con el vehículo sumergido en agua, no intente arrancar de nuevo. Saque el vehículo remolcándolo.

Motor, caja de cambios y sistema de refrigeración

En condiciones especiales, por ejemplo al circular por terreno montañoso en climas cálidos, el motor y la transmisión pueden recalentarse, sobre todo si el vehículo va cargado.

Para información complementaria sobre el recalentamiento al conducir con remolque, ver la página 188.

- Retire las luces complementarias montadas delante de la parrilla si conduce en climas cálidos.
- Si hay riesgo de recalentamiento, se activa una función de seguridad integrada en la caja de cambios que enciende la luz de información amarilla en el tablero de ins-



Generalidades

trumentos y muestra un mensaje con una medida adecuada. Siga la recomendación ofrecida.

- Si la aguja del indicador de temperatura del sistema de refrigeración del motor entra en la sección roja, detenga el automóvil y deje funcionar el motor al ralentí durante unos minutos.
- En caso de recalentamiento, el aire acondicionado del automóvil puede desconectarse temporalmente.
- No apague inmediatamente el motor si para el vehículo después de haber conducido en condiciones muy duras.

i NOTA

Es normal que el ventilador de refrigeración del motor siga funcionando un rato después de haber apagado el motor.

! IMPORTANTE

Para impedir daños en componentes del sistema de propulsión, se controla la temperatura de funcionamiento de la caja de cambios. Si hay riesgo de recalentamiento, se enciende un símbolo de advertencia en el tablero de instrumento y aparece un mensaje. Siga entonces la recomendación indicada.

Motor diésel

Si circula con mucha carga en climas cálidos, el ventilador de refrigeración del motor puede sustituirse por otro de mayor capacidad que el ¹ instalado de serie. Compruebe en el concesionario Volvo más próximo la solución que mejor se adapta a su automóvil.

Maletero abierto**!** PRECAUCIÓN

No conduzca con el maletero abierto. Por el maletero pueden entrar en el habitáculo gases de escape tóxicos.

No castigue excesivamente la batería

El consumo de corriente de las funciones eléctricas del automóvil puede variar de un dispositivo a otro. Evite dejar la llave en la posición **II** cuando el motor está desconectado. Téngala en lugar de ello en la posición **I**. De este modo se consume menos corriente.

Tenga en cuenta que la toma de 12 V en el maletero tiene corriente aunque se haya sacado el mando a distancia de la cerradura de contacto.

Preste también atención a los diferentes accesorios eléctricos. No utilice funciones que consumen mucha corriente cuando el motor está apagado. Ejemplos de estas funciones:

- ventilador del habitáculo
- limpiaparabrisas
- equipo de sonido (volumen alto)
- faros.

Si la tensión de la batería es baja, aparece en la pantalla de información el texto **BATERÍA BAJA MODO AHORRO ENER**. La función de ahorro de energía desconecta o reduce seguidamente algunas funciones, por ejemplo, el ventilador del habitáculo y/o el equipo de sonido.

¹ En algunos motores.



Generalidades

- Cargue entonces la batería arrancando el motor y dejándolo en funcionamiento durante como mínimo 15 minutos. La batería se carga mejor conduciendo el vehículo que con el motor a ralentí.

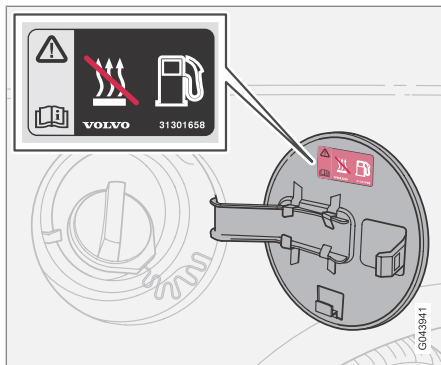
Calzadas resbaladizas

Haga ejercicios de conducción por pista resbaladiza de forma controlada, para aprender a conocer las reacciones del automóvil.



Repostaje

Apertura de la tapa del depósito



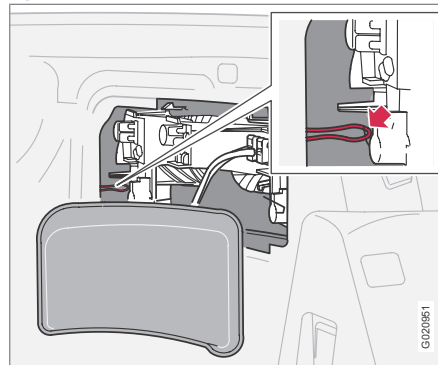
¡No se olvide de desconectar el calefactor accionado por combustible antes de repostar!

Abra la tapa del depósito con el botón situado en el panel de luces, ver la página 63. Para que la tapa se abra, el motor debe estar apagado. La tapa del depósito está ubicada en el guardabarros trasero derecho.

Cierre

Apriete la tapa hasta oír un "clic".

Apertura desde el maletero



La apertura manual de la tapa del depósito es más sencilla cuando la capota está cerrada y se realiza cuando no es posible abrir la tapa desde el habitáculo.

1. Quite la tapa que protege el portalámparas en el lado derecho del maletero.
2. Tire del cordón que está suspendido en el gancho.
3. Tras haber abierto la tapa del depósito, coloque de nuevo el cordón y la tapa.

! IMPORTANTE

Tire con cuidado del cordón. Se requiere una fuerza mínima para abrir la cerradura de la tapa.

Tapón del depósito

1. Gire el tapón del depósito hasta sentir una resistencia.
2. Gire pasando de la resistencia hasta el tope.
3. Saque el tapón.
4. Cuelgue el tapón en la parte interior de la tapa del depósito.

i NOTA

Después de repostar, vuelva a poner el tapón del depósito. Gire hasta que se escuche uno o varios clics.

Llenado de combustible

No rellene en exceso el depósito; interrumpa el repostado, cuando salte la boquilla de la bomba.

i NOTA

Un depósito excesivamente lleno puede rebosar en un clima cálido.



Repostaje

No utilice combustible de peor calidad de la indicada, ya que esto perjudicará la potencia del motor y el consumo de combustible, véase más información en la sección titulada Combustible.

Generalidades sobre el combustible

PRECAUCIÓN

Procure no inhalar nunca los vapores del combustible y evite salpicaduras en los ojos.

Si el combustible le salpica en los ojos, quítese las lentillas, enjuague los ojos con agua en abundancia durante como mínimo 15 minutos y solicite asistencia médica.

No ingiera nunca combustible. Los combustibles como la gasolina, el bioetanol y mezclas entre estos son muy tóxicos y pueden provocar daños permanentes o la muerte si se ingieren. Solicite inmediatamente asistencia médica si ha ingerido combustible.

PRECAUCIÓN

El combustible derramado en el suelo puede inflamarse en contacto con los gases de escape.

Desconecte el calefactor accionado por combustible antes de empezar a repostar.

No lleve nunca un teléfono móvil encendido durante el repostaje de combustible. La señal de llamada puede provocar chispas y prender los vapores de combustible, con el consiguiente riesgo de incendio y lesiones.

IMPORTANTE

La mezcla de diferentes tipos de combustible o el uso de carburante que no está recomendado, anula las garantías de Volvo y los posibles contratos de servicio complementarios. Esto es de aplicación para todos los motores. NOTA: No se aplica a automóviles con motores que están adaptados para combustible de etanol (E85).

Para información sobre consumo de combustible, emisiones de CO₂ y volumen del depósito - ver la página 304.

Catalizador

La función del catalizador es depurar los gases de escape. Está situado en el flujo de gases de escape cerca del motor para alcanzar rápidamente la temperatura de funcionamiento. El

catalizador consta de un monolito (cerámico o metálico) provisto de conductos. Las paredes de los conductos están revestidas de platino, rodio y palatino. Estos metales se encargan de la función de catálisis, esto es, aceleran la reacción química sin consumirse en ella.

Sonda lambda™ sensor de oxígeno

La sonda lambda forma parte de un sistema de regulación, cuya función es reducir las emisiones y contribuir al ahorro de combustible.

El sensor de oxígeno supervisa el contenido de oxígeno de los gases de escape que salen del motor. El resultado del análisis de los gases de escape se envía a un sistema electrónico que controla de forma continua los inyectores de combustible. La relación entre el aire y el combustible enviado al motor se regula constantemente. Este sistema de regulación crea las condiciones ideales para obtener una eliminación eficaz de sustancias peligrosas (hidrocarburos, monóxido de carbono y óxidos de nitrógeno) con ayuda de un catalizador de tres vías.



Repostaje

Gasolina

La gasolina debe cumplir la norma EN 228. La mayoría de motores pueden llevar gasolina de 91, 95 y 98 RON.

- La calidad 91 RON no debe utilizarse en motores de 4 cilindros y se empleará tan sólo en casos excepcionales en los demás motores.
- En condiciones normales, puede utilizarse la gasolina de 95 RON.
- La gasolina de 98 RON se recomienda para obtener el máximo rendimiento y reducir al mínimo el consumo de combustible.

Si se conduce a temperaturas de más de +38 °C, recomendamos utilizar combustible de octanaje lo más elevado posible para obtener la máxima calidad en prestaciones y consumo de combustible.

! IMPORTANTE

- Utilice solamente gasolina sin plomo para no dañar el catalizador.
- No utilice aditivos que no hayan sido recomendados por Volvo.

Diesel

El gasóleo debe cumplir la norma EN 590 o JIS K2204.

! IMPORTANTE

Sólo está permitido el uso de combustible que cumple con las normas europeas de calidad de gasóleo.

! IMPORTANTE

Combustibles parecidos al gasóleo que no deben utilizarse: aditivos especiales, diésel marino, fuel, RME¹ (éster metílico de aceite de colza) y aceite vegetal. Estos combustibles no cumplen las normas según las recomendaciones de Volvo y causan un aumento del desgaste y daños del motor no cubiertos por las garantías de Volvo.

Los motores diésel son sensibles a las contaminaciones como, por ejemplo, el exceso de partículas de azufre. Utilice sólo gasóleo de fabricantes conocidos. No reposte nunca con diesel de calidad dudosa.

A baja temperatura (-40 °C a -6 °C) el gasóleo puede producir sedimentos de parafina, lo que puede ocasionar dificultades de arranque. Las grandes compañías petroleras tienen también

un combustible diésel especial destinado a temperaturas exteriores alrededor del punto de congelación. Este carburante es más fluido a bajas temperaturas y reduce el riesgo de formación de sedimentos de parafina.

! IMPORTANTE

Utilice un combustible especial preparado para bajas temperaturas durante los meses de invierno.

El riesgo de condensación en el depósito disminuye si este se mantiene bien lleno. Al repostar, limpie la zona alrededor del tubo de llenado. Evite los derrames sobre superficies pintadas. Lave con agua y jabón en caso de derrame.

! IMPORTANTE

El contenido de azufre debe ser como máximo de 50ppm.

Parada del motor por agotamiento de combustible

Debido al diseño del sistema de combustible de un motor diésel, cuando el combustible se agota, puede ser necesario purgar el sistema

¹ El gasóleo puede contener cierta cantidad de RME, por lo que no está permitido añadir más.



Repostaje

en un taller para volver a arrancar el motor después de repostar.

Si el motor se para por agotamiento de combustible, el sistema de combustible necesita un instante para efectuar un control. Proceda de la siguiente manera antes de arrancar, después de haber llenado el depósito de combustible con gasóleo:

1. Coloque la llave en la cerradura de contacto y gírela a la posición **II** (ver la página 164).
2. Espere aproximadamente 1 minuto.
3. Para arrancar el motor: Pise el pedal de freno o el pedal de embrague y gire la llave a la posición de arranque **III**.

Vaciado del agua de condensación en el filtro de combustible

En el filtro del combustible se separa la condensación del combustible. De lo contrario, la condensación puede producir alteraciones en el motor.

El filtro del combustible debe vaciarse según los intervalos de servicio del Manual de servicio y garantía o si se sospecha que se ha utilizado un combustible contaminado.



IMPORTANTE

Algunos aditivos especiales eliminan la separación de agua del filtro de combustible.

Filtro de partículas diésel (DPF)

Los automóviles con motor diésel pueden estar equipados con un filtro de partículas que mejora la depuración de los gases de escape. Al conducir de manera normal, las partículas de los gases de escape se acumulan en el filtro. Para quemar las partículas y vaciar el filtro, se inicia un proceso denominado regeneración. Para iniciar este proceso, es necesario que el motor alcance su temperatura de funcionamiento normal.

La regeneración del filtro se realiza automáticamente y dura normalmente 10-20 minutos. A baja velocidad media, puede durar un poco más. Durante la regeneración, aumenta ligeramente el consumo de combustible.

Para aumentar la carga del motor durante la regeneración, el desempañador de la luneta trasera se puede conectar automáticamente sin indicación.

Regeneración a baja temperatura ambiente

Si el automóvil se utiliza con mucha frecuencia para conducir trayectos cortos a baja tempe-

ratura exterior, el motor no llega a alcanzar la temperatura de funcionamiento normal. Esto implica que la regeneración del filtro de partículas diésel no se produce, con lo que el filtro no se vacía.

Cuando el filtro se llena con partículas hasta un 80 % de su capacidad, se enciende el símbolo de información amarillo del tablero de instrumentos y aparece en el display el mensaje **FILT HOLL. LLENO CONSULTE MANUAL**.

Para iniciar la regeneración del filtro conduzca el automóvil, a ser posible por una carretera o una autopista, hasta que el motor llegue a la temperatura de funcionamiento normal. Conduzca a continuación el automóvil durante aproximadamente otros 20 minutos.



NOTA

Durante la regeneración se puede apreciar transitoriamente una pequeña reducción de la potencia del motor.

Una vez terminada la regeneración, el mensaje se borra automáticamente.



IMPORTANTE

Si se llena por completo, el filtro puede dejar de funcionar. En este caso, puede ser difícil arrancar el motor y hay riesgo de tener que cambiar el filtro.

Utilice un calefactor de estacionamiento* en climas fríos para que el motor alcance antes su temperatura de funcionamiento normal.



Alcolock*

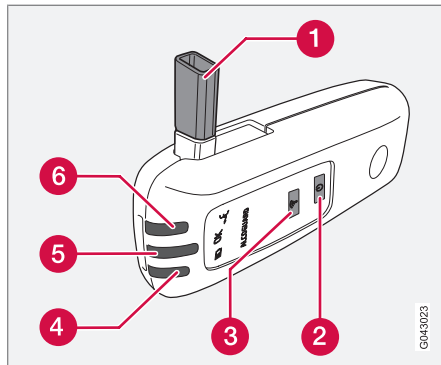
Generalidades sobre el Alcolock

La función del¹ alcolock es impedir que conduzcan el automóvil personas ebrias. Antes de que sea posible arrancar el motor, el conductor debe hacer una prueba de alcoholemia que verifique que no está bajo los efectos del alcohol. El alcolock se calibra para ajustarse a la tasa de alcohol máxima establecida por la ley en cada mercado.

PRECAUCIÓN

El alcolock es un recurso que no exime de responsabilidad al conductor. El conductor es siempre responsable de estar sobrio y conducir el automóvil de forma segura.

Funciones



1. Boquilla para la prueba de alcoholemia.
2. Interruptor.
3. Botón de transmisión.
4. Testigo de estado de la pila.
5. Testigo de resultado de la prueba de alcoholemia.
6. Testigo que indica que el sistema está preparado para la prueba de alcoholemia.

Uso

Pila

El testigo del alcolock (4) indica el estado de la pila:

Testigo (4)	Estatus de la pila
Luz verde intermitente	Cargando
Verde	Cargada
Amarillo	Semicargada
Rojo	Descargada. Coloque el cargador en el soporte o conecte el cable de alimentación desde la guantera.

NOTA

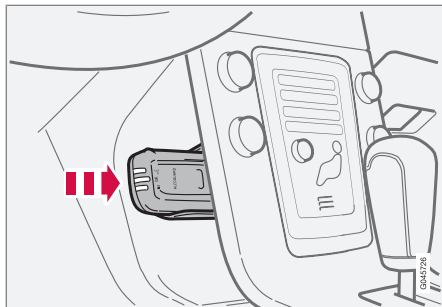
Guarde el alcolock en su soporte. De esta manera, la pila integrada se mantiene cargada y el alcolock se activa automáticamente al abrir el automóvil.

¹ También se le denomina Alcolguard.

* Opcional/accesorio, para mayor información, vea Introducción.



Almacenamiento



Soporte para guardar y cargar la unidad manual.

- La unidad manual del alcolock se suelta apretándola ligeramente en el soporte y soltando. La unidad puede retirarse después del soporte.
- Vuelva a colocar la unidad manual en el soporte introduciéndola hasta oír un "clic".
- Guarde la unidad manual en el soporte. De esta manera estará bien protegida y se mantendrán cargadas las pilas.

Arranque del motor

El alcolock se activa automáticamente y se prepara para su uso cuando se abre la puerta del automóvil.

1. Cuando el testigo (6) se enciende con luz verde, el alcolock está preparado para utilizarse.
2. Saque el alcolock del soporte. Si el alcolock está fuera del vehículo al abrir éste, deberá conectar el alcolock con el interruptor (2).
3. Despliegue la boquilla (1), aspire hondo y sople con una fuerza uniforme hasta que se oiga un "clic" después de aproximadamente 5 segundos. El resultado será una de las opciones en la tabla titulada **Resultado después de una prueba de alcoholemia**.
4. Si no aparece ningún mensaje, puede haber fallado la transmisión al automóvil. Pulse entonces el botón (3) para transmitir manualmente el resultado al automóvil.
5. Pliegue la boquilla y coloque el alcolock en el soporte.
6. Arranque el motor como máximo 5 minutos después de una prueba de alcoholemia negativa. De lo contrario, tendrá que volver a realizarla.

Resultado después de la prueba de alcoholemia

Testigo (5) + Texto en la pantalla	Especificaciones
Luz verde + ALCOGUARD PRUEBA APROBADA	Arranque el motor. No se ha registrado ninguna tasa de alcohol.
Luz amarilla + ALCOGUARD PRUEBA APROBADA	Arranque posible. La tasa de alcohol registrada es superior a 0,1 gramos por litro pero es inferior al límite establecido por la ley ^A .
Luz roja + PRUEBA SUSPEND. ESPERE 1 MINUTO	El arranque no es posible. La tasa de alcohol registrada es superior al valor límite establecido por la ley ^A .

^A Los límites de alcoholemia varía de un país a otro, infórmese de la tasa máxima en su país. Consulte también el apartado Generalidades sobre el Alcolock en la página 158.



Alcolock*

NOTA

Después de terminar de conducir, el motor puede volver a arrancarse en el plazo de 30 minutos sin que sea necesario efectuar otra prueba de alcoholímetro.

No olvide lo siguiente

Prueba de alcoholemia

Para que el sistema funcione correctamente y ofrezca un resultado tan justo como sea posible:

- No coma ni beba unos 5 minutos antes de la prueba de alcoholemia.
- Evite lavar mucho los parabrisas. El alcohol del líquido lavaparabrisas puede afectar al resultado de la prueba.

Cambio de conductor

Para efectuar una nueva prueba de alcoholemia al cambiar de conductor, mantenga pulsado el interruptor (2) y el botón de transmisión (3) al mismo tiempo durante aproximadamente 3 segundos. El automóvil vuelve entonces a la posición de bloqueo de arranque, por lo que será necesario efectuar una nueva prueba de alcoholemia negativa antes de arrancar el motor.

Calibrado y revisión regular

El alcolock debe revisarse y calibrarse en un taller² cada 12 meses.

30 días antes de ser necesario un recalibrado, la pantalla muestra el texto **ALCOGUARD CALIBRAC. NECES.** Si el calibrado no se efectúa en estos 30 días, quedará bloqueado el arranque normal del motor. Sólo será posible arrancar con la función Bypass, ver la página 160 el apartado Situación de emergencia.

El mensaje puede apagarse pulsando una vez el botón de transmisión (3). De lo contrario, se apagará automáticamente después de aproximadamente 2 minutos pero volverá a aparecer cada vez que se arranca el motor. Para apagar el mensaje permanentemente se requiere efectuar un recalibrado en un taller².

Tiempo frío y cálido

Cuanto más baja sea la temperatura, más tarda la preparación del alcolock:

Temperatura (°C)	Tiempo máximo de calentamiento (segundos)
+10 a +85	10
-5 a +10	60
-40 a -5	180

A temperaturas por debajo de -20 °C o por encima de +60 °C, el alcolock necesita una alimentación de corriente adicional. En la pantalla aparece el texto **ALCOGUARD INSER. CABLE ALIMENT.** Conecte entonces el cable de alimentación de corriente desde la guantera al alcolock y espere a que el testigo (6) se encienda con luz verde.

Cuando la temperatura es extremadamente baja, el tiempo de calentamiento puede reducirse llevando el alcolock a un local cerrado.

Situación de emergencia

En una situación de emergencia o con el alcolock inoperativo, será posible derivar el alcolock para poder conducir el automóvil.

² Recomendamos los servicios de un taller autorizado Volvo.

* Opcional/accesorio, para mayor información, vea Introducción.



NOTA

Toda activación con derivación (Bypass) se registra y se guarda en una memoria, ver la página 10 en el apartado Grabación de datos.

Cuando se activa la función Bypass, la pantalla muestra el texto **ALCOGUARD BYPASS ACTIVADO** de forma constante durante la marcha y sólo puede reponerse en un taller².

La función Bypass puede comprobarse sin registrarse mensajes de averías. Efectúe todos los pasos del procedimiento sin arrancar el vehículo. El mensaje de avería se borra al cerrar el automóvil.

Al instalar el alcolock, se opta por que la derivación sea una función Bypass o de emergencia. Este ajuste puede modificarse posteriormente en un taller².

Activar la función Bypass

- Mantenga pulsado el botón de la palanca izquierda del volante **READ** y el botón de los intermitentes de emergencia al mismo tiempo durante aproximadamente 5 segundos. En la pantalla aparece primero el texto **BYPASS ACTIVADO ESPERE 1 MINUTO** y después

ALCOGUARD BYPASS ACTIVADO. A continuación, el motor puede arrancarse.

Esta función puede activarse varias veces. El mensaje de avería que aparece durante la marcha sólo puede apagarse en un taller².

Activar la función de emergencia

- Mantenga pulsado el botón de la palanca izquierda del volante **READ** y el botón de los intermitentes de emergencia al mismo tiempo durante aproximadamente 5 segundos. En la pantalla aparece primero el texto **ALCOGUARD BYPASS ACTIVADO** y el motor puede arrancarse.

Esta función sólo puede utilizarse una vez, después debe reponerse en un taller².

Símbolos y mensajes en la pantalla

Además de los mensajes ya descritos, la pantalla del instrumento combinado puede mostrar también los siguientes:

Texto de la pantalla	Significado/ Medida
ALCOGUARD REINICIO POSIBLE	El motor ha estado apagado durante menos de 30 segundos. El motor puede arrancarse sin otra prueba de alcoholemia.
ALCOGUARD REVISIÓN NECES.	Póngase en contacto con un taller ² .
ALCOGUARD SIN SEÑAL	La emisión ha fallado. Emita manualmente con el botón (3) o efectúe otra prueba de alcoholemia.
ALCOGUARD PRUEBA NO VÁLIDA	La prueba ha fallado. Efectúe otra prueba de alcoholemia.
ALCOGUARD TOCAR MÁS TIEMPO	Ha soplado poco tiempo. Sople durante más tiempo.

² Recomendamos los servicios de un taller autorizado Volvo.



Alcolock*

Texto de la pantalla	Significado/ Medida
ALCOGUARD TOCAR MÁS SUAVE	Ha soplado con demasiada fuerza. Sople con menos fuerza.
ALCOGUARD TOCAR MÁS FUERTE	Ha soplado con poca fuerza. Sople con más fuerza.
ALCOGUARD PRECALENTAMIENTO	El calentamiento no ha terminado. Espere a que aparezca el texto ALCOGUARD TOCAR 5 SEG..

**Arranque del motor****Antes de arrancar el motor**

- Aplique el freno de estacionamiento.

Observe que si el automóvil está equipado con alcoholock, el sistema debe aprobar una prueba de alcoholemia antes de permitir el arranque del motor, ver la página 158.

Caja de cambios automática

- Ponga el selector de marchas en la posición **P** o **N**.

Caja de cambios manual

Coloque la palanca en punto muerto y pise a fondo el pedal del embrague. Este modo de proceder es especialmente importante a temperaturas muy bajas.

PRECAUCIÓN

No saque nunca la llave de la cerradura de contacto mientras conduce o cuando el automóvil es remolcado. El bloqueo del volante puede activarse, lo que imposibilita las maniobras de dirección.

Cuando se remolca el vehículo, la llave debe estar en la posición **II**.

NOTA

Al arrancar en frío con ciertos tipos de motor, el régimen de giro del motor a ralentí puede ser considerablemente más elevado de lo normal. El propósito de esta función es conseguir que el sistema de depuración de las emisiones alcance lo antes posible su temperatura de funcionamiento normal, lo que reduce al mínimo las emisiones de gases de escape y protege el medio ambiente.

Arranque del motor**IMPORTANTE**

Si el motor no arranca tras 3 intentos, espere 3 minutos antes de realizar un nuevo intento. La capacidad de arranque aumenta al permitir la recuperación de la batería de arranque.

Gasolina

- Gire la llave a la posición **III**. Si el motor no arranca al cabo de 5-10 segundos, suelte la llave y haga un nuevo intento de arranque.

Diesel

1. Gire la llave a la posición **II**.

- > En el instrumento combinado se enciende un símbolo de control para indicar que está en marcha el precalentamiento del motor, ver la página 56.
2. Gire la llave a la posición **III**, una vez apagado el símbolo de control.

Arranque automático *

Con la función de arranque automático no es necesario mantener la llave a distancia (o la perilla de arranque en los vehículos con conducción sin llave - ver la página 136) en la posición **III** hasta que arranque el motor.

- Gire la llave a la posición **III** y suéltela. A continuación, el motor de arranque operará automáticamente hasta que arranque el motor.

NOTA

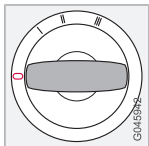
Al arrancar el motor diésel a baja temperatura, sin esperar el precalentamiento del motor, la secuencia automática de arranque puede retrasarse unos segundos.



Arranque del motor

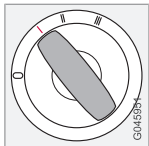
Posiciones de la llave

0 – Posición de cierre



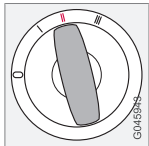
El bloqueo del volante se activa al retirar la llave de la cerradura de contacto.

I – Posición de radio



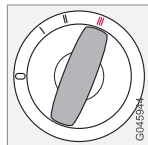
Bloqueo del volante desactivado. Pueden utilizarse algunas funciones. El sistema eléctrico del motor no está conectado.

II – Posición de conducción



La posición de la llave para conducir. Se conecta todo el sistema eléctrico.

III – Posición de arranque



Se activa el motor de arranque. La llave se suelta al arrancarse el motor y vuelve a la posición de conducción.

Si la llave se queda en una posición intermedia, se oye un sonido seco. Gire entonces la llave a la posición II y de vuelta para eliminar el sonido.

Activación del bloqueo del volante

Cuando las ruedas delanteras están colocadas de manera que se producen tensiones en el bloqueo del volante, la pantalla puede mostrar un mensaje advertencia y el automóvil no puede arrancarse. Proceda de la siguiente manera:

1. Saque la llave de la cerradura de contacto y gire el volante para descargar la tensión.
2. Mantenga el volante en la misma posición mientras introduce la llave y realiza otro intento de arranque.



PRECAUCIÓN

No saque **nunca** la llave de la cerradura de contacto mientras conduce o cuando el automóvil es remolcado. El bloqueo del volante se activa y el automóvil no puede maniobrarse.



PRECAUCIÓN

Saque siempre la llave de la cerradura de contacto al salir del automóvil, especialmente si hay niños en el vehículo.

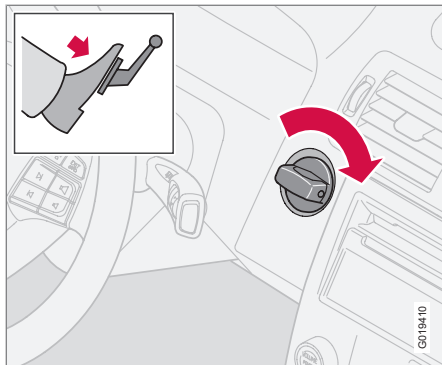
Llaves e inmovilizador

No lleve la llave con mando a distancia junto con otras llaves u objetos metálicos en el mismo llavero. De lo contrario, puede activarse accidentalmente el inmovilizador electrónico.



Keyless drive*

Generalidades



Con el sistema "Keyless drive", el automóvil puede abrirse, conducirse y cerrarse sin llave, ver la página 136.

El mando de arranque de la cerradura de encendido se utiliza de la misma forma que una llave. Una condición necesaria para que el vehículo pueda arrancar, es que una de los mandos a distancia esté en el habitáculo o en el maletero.

Puesta en marcha del automóvil

- Pise el pedal del embrague (automóvil con caja de marchas manual) o el pedal del freno (automóvil con caja de marchas automática).

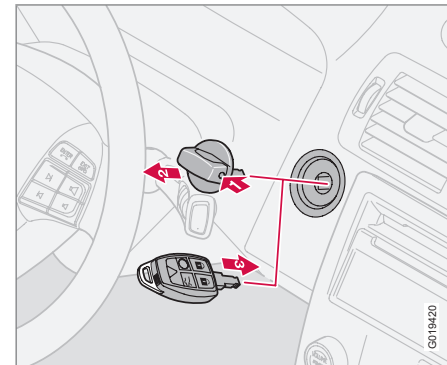
Motor de gasolina

- Presione y gire el mando de arranque a la posición III.

Motor diésel

1. Empiece girando el mando de arranque a la posición II y espere hasta que el símbolo de control diésel se haya apagado en el instrumento combinado, ver la página 56.
2. Después, gire el mando de arranque a la posición III.

Arranque con la llave del mando a distancia



Si se agota la pila del mando a distancia, la función de conducción sin llave dejará de funcionar. En ese caso, utilice el mando a distancia como mando de arranque.

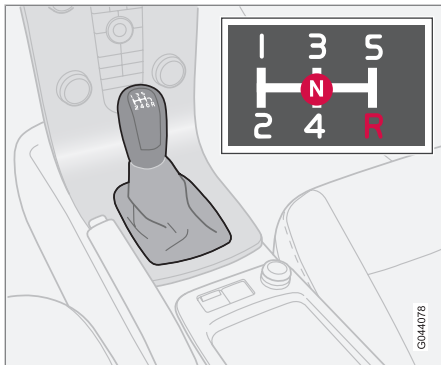
1. Pulse el seguro del mando de arranque.
2. Saque el mando de arranque de la cerradura de contacto.
3. Introduzca el mando a distancia en la cerradura de contacto y arranque de la misma forma que con el mando de arranque.

* Opcional/accesorio, para mayor información, vea Introducción.

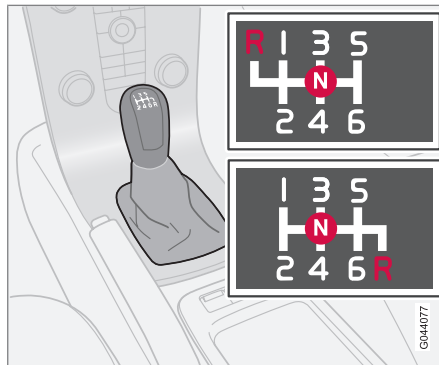


Caja de cambios manual

Posiciones de cambio



Patrón de marchas, caja de cambios de 5 marchas.



Patrón de marchas, caja de cambios de 6 marchas.

La caja de cambios de 6 marchas está disponible en dos versiones diferentes. Lo que cambia es la posición de la marcha atrás. Consulte el patrón de marchas estampado en la palanca de cambios.

- Pise el pedal de embrague a fondo cada vez que realice un cambio de marcha.
- Retire el pie del pedal del embrague cuando no efectúe cambios.

PRECAUCIÓN

Emplee siempre el freno de estacionamiento al aparcar sobre un firme en pendiente - introducir una marcha no es suficiente para sujetar el vehículo en todas las situaciones.

Inhibidor de marcha atrás

El inhibidor de marcha atrás dificulta la posibilidad de introducir por equivocación la marcha atrás al circular normalmente marcha adelante.

- Con la palanca en punto muerto **N**, introduzca la marcha atrás **R** cuando el automóvil está parado.

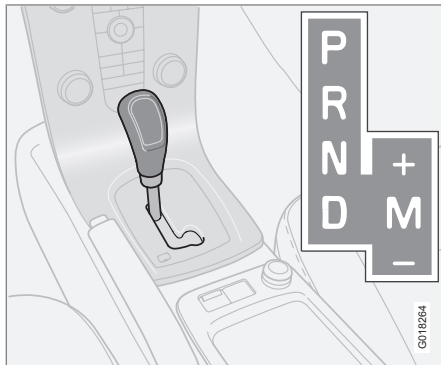
NOTA

Con la variante superior del patrón de cambios de la caja de cambios de 6 marchas (véase la imagen anterior), apriete **antes** la palanca de cambios en la posición **N** para poder introducir la marcha atrás.



Caja de cambios automática

Posiciones automáticas de cambio de Geartronic



D: Cambios automáticos. **M (+/-):** Cambios manuales.

La pantalla indica la posición del selector de marchas con los siguientes signos: **P, R, N, D, 1, 2, 3, 4, 5** o **6**, ver la página 53.

P – Posición de estacionamiento

P – Posición de estacionamiento. La posición **P** se selecciona para arrancar el motor o cuando el automóvil está aparcado.

! IMPORTANTE

Para seleccionar la posición **P**, el automóvil debe estar parado.

i NOTA

Para sacar la palanca de cambios de la posición **P**, debe pisarse el pedal de freno.

Con el selector en la posición **P**, la caja de cambios queda bloqueada mecánicamente. Ponga siempre el freno de estacionamiento cuando aparque el automóvil.

! PRECAUCIÓN

Emplee siempre el freno de estacionamiento al aparcar sobre un firme en pendiente - la posición **P** de la caja de cambios automática no es suficiente para sujetar el vehículo en todas las situaciones.

R – Posición de marcha atrás

Para seleccionar la posición **R**, el automóvil debe estar parado.

N – Punto muerto

No hay ninguna marcha introducida y el motor puede arrancarse. Aplique el freno de estacionamiento cuando el automóvil está parado con el selector de marchas en la posición **N**.

i NOTA

Para sacar la palanca de cambios de la posición **N** si el automóvil ha estado parado durante más de 3 segundos, debe pisarse el pedal de freno.

D – Posición de conducción

D es la posición de conducción normal. Los cambios de marcha se realizan de forma automática en función de la aceleración y la velocidad. Para seleccionar la posición **D** cuando el selector está en la posición **R**, el vehículo debe estar parado.

Cambios manuales de Geartronic (+/-)

Con la caja de cambios automática Geartronic, el conductor también puede cambiar de marcha manualmente. El motor frena el automóvil cuando se suelta el pedal del acelerador.

Para pasar al modo de cambio de marcha manual, la palanca debe desplazarse de la posición **D** a **+/-**. El símbolo de la pantalla de información cambia del signo **D** a las cifras **1-6**, según la marcha introducida en ese momento, ver la página 53.

- Avance la palanca hacia **+** (signo positivo) para pasar a la siguiente marcha superior y suelte la palanca, que vuelve a su posición neutra entre **+** y **-**.



Caja de cambios automática

-
- Retrase la palanca hacia – (signo negativo) para pasar a la siguiente marcha inferior y suéltela.

El modo de cambio manual (+/-) puede seleccionarse en cualquier momento durante la marcha.

Para evitar tirones y que se cale el motor, Geartronic baja automáticamente la marcha, si el conductor deja que la velocidad quede por debajo de lo adecuado para la marcha elegida.

Para volver al modo automático:

- Desplace la palanca a **D**.

Kickdown

Cuando se pisa a fondo el acelerador (más allá de la posición normal de aceleración máxima) la caja de cambios pasa automáticamente a una marcha más corta, lo cual se denomina retrogradación (kick-down).

Si se suelta el acelerador desde la posición de retrogradación, la caja de cambios pasa automáticamente a una marcha más larga.

La función "kick-down" se utiliza cuando es necesario disponer de una aceleración máxima, por ejemplo, al adelantar.

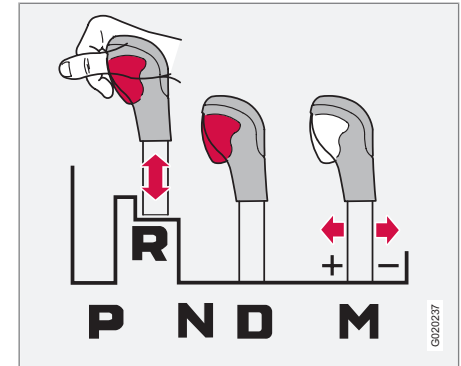
Función de seguridad

Para impedir la sobreaceleración del motor, el programa de control de la caja de cambios está provisto de una protección contra la bajada de marchas, que bloquea la función "kick-down".

Geartronic no permite cambios a marchas más cortas o retrogradaciones ("kick-down") que ocasionen que el motor gire a revoluciones tan elevadas que pueda sufrir daños. Así pues, si el conductor trata de bajar a una marcha más corta cuando el régimen de giro es muy alto, no ocurrirá nada y seguirá introducida la marcha original.

Cuando actúa el "kickdown", el automóvil puede bajar de marcha uno o varios pasos según el régimen de revoluciones del motor. El automóvil selecciona marchas más largas cuando el motor alcanza el régimen de giro máximo permitido para impedir que sufra daños.

Inhibidor del selector de marchas



La palanca puede desplazarse libremente hacia adelante o hacia atrás entre **N** y **D**. Las demás posiciones tienen un seguro que se controla con el botón de bloqueo del selector de marchas.

Si se pulsa el botón de bloqueo, la palanca puede desplazarse hacia adelante y hacia atrás entre **P**, **R**, **N** y **D**.



Caja de cambios automática

Inhibidor automático del selector de marchas

Los coches con caja de cambios automática tienen sistemas de seguridad especiales:

Bloqueo de la llave, "Keylock"

Para poder sacar la llave, el selector de marchas tiene que estar en la posición **P**. En las demás posiciones, la llave no puede sacarse.

Posición de estacionamiento (P)

Automóvil parado con el motor en marcha:

- Mantenga el pie en el pedal de freno al desplazar el selector a otra posición.

Bloqueo de cambios eléctrico – Shiftlock

Posición de estacionamiento (posición P)

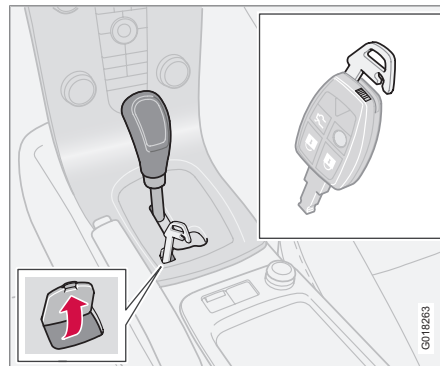
Para poder desplazar el selector de marchas de la posición **P** a otra posición, coloque la llave en la posición **II** y pise el pedal de freno.

Bloqueo de cambios – Punto muerto (posición N)

Si el selector de marchas está en la posición **N** y el automóvil ha estado parado por lo menos durante tres segundos (independientemente de que el motor esté en marcha o no), el selector de marchas queda bloqueado en la posición **N**.

Para poder desplazar el selector de marchas de la posición **N** a otra posición, pise el pedal del freno y coloque la llave en la posición **II**.

Desconexión del inhibidor del selector de marchas



Algunas veces es necesario desplazar el automóvil sin que éste sea maniobrable, por ejemplo, si está descargada la batería. Proceda de la siguiente manera para desplazar el automóvil:

1. En el panel del selector de marchas encontrará una pequeña tapa debajo del texto **P-R-N-D**. Abra la tapa por el borde trasero.

2. Introduzca la llave extraíble del mando a distancia hasta el fondo.
3. Mantenga introducida la llave extraíble y saque al mismo tiempo el selector de marchas de la posición **P**.

Arranque en frío

Al arrancar a baja temperatura, los cambios de marcha pueden presentar a veces cierta resistencia. Esto se debe a la elevada densidad del aceite de la caja de cambios en estas condiciones. Para reducir las emisiones de gases de escape del motor, la caja de cambios tarda un poco más de lo normal en cambiar a una marcha superior si el motor se ha arrancado a baja temperatura.

NOTA

Según la temperatura del motor durante el arranque, el régimen del motor en ralentí es más elevado de lo normal al arrancar en frío con ciertos tipos de motor.



Sistema de frenos

Servofreno

Si el automóvil es desplazado o remolcado con el motor apagado, será necesario aplicar una fuerza sobre el pedal de freno 5 veces mayor que cuando está en marcha el motor. Si pisa el pedal de freno mientras arranca el motor, el pedal de freno puede dar la sensación de hundirse. Esto es normal, ya que se activa el servofreno. Cuando el automóvil está equipado con EBA (Emergency Brake Assistance), esta sensación puede ser más intensa.

PRECAUCIÓN

El servofreno sólo funciona cuando está en marcha el motor.

NOTA

Al frenar con el motor apagado, pise el pedal una sola vez con fuerza, no varias veces seguidas.

Circuitos de frenos



Si deja de funcionar uno de los circuitos, se enciende este símbolo.

Si uno de los circuitos sufre una avería, seguirá siendo posible frenar el automóvil. El punto de resistencia del pedal de freno estará más bajo y el pedal puede notarse más blando de lo normal. Para obtener la potencia de frenado habitual, será necesario pisar el pedal con mayor fuerza.

La humedad puede afectar a las características de frenado

Las piezas del sistema de frenos pueden mojarse si se conduce bajo una lluvia intensa, al atravesar charcos o durante el lavado del vehículo. Las propiedades de fricción de los forros de freno pueden alterarse y hacer que el efecto de frenado se retrase.

Pise ligeramente el pedal de freno de vez en cuando si conduce trayectos largos bajo la lluvia o con nieve húmeda y tras realizar un arranque en condiciones de gran humedad o tiempo frío. De este modo, los forros de freno se calientan y se elimina el agua. Se recomienda también adoptar esta medida antes de aparcar el automóvil varios días seguidos en estas condiciones meteorológicas.

Mantenimiento

Para mantener el elevado nivel del automóvil en lo que se refiere a la seguridad vial, seguridad de funcionamiento y fiabilidad, deben seguirse los intervalos de revisiones de Volvo, tal como se especifican en el manual de servicio y garantía, ver la página 228.

IMPORTANTE

Revise de forma periódica el desgaste de los componentes del sistema de freno.

Póngase en contacto con un taller para obtener información sobre el modo de proceder o confíe la inspección a un taller. Recomendamos los servicios de un taller autorizado Volvo.

Si los frenos se fatigan en exceso

En la conducción en montaña o sobre otras calzadas con importantes desniveles, los frenos del automóvil son sometidos a un intenso esfuerzo, aunque no se pise con especial fuerza el pedal de freno.

Dado que las velocidades que se desarrollan normalmente son bajas, los frenos no se refrigeran con la misma eficacia que al conducir sobre una calzada plana a alta velocidad.

Para evitar la sobrecarga excesiva de los frenos, cambie a una marcha inferior al bajar por



Sistema de frenos

cuestas en lugar de utilizar el pedal de freno. Emplee la misma marcha cuesta arriba y cuesta abajo. De esta forma usará el freno motor de manera más efectiva y sólo necesitará accionar el pedal de freno en contadas ocasiones.

Recuerde que la conducción con remolque carga aún más los frenos del automóvil.

Sistema de frenos antibloqueo (ABS)



El sistema ABS (Anti-lock Braking System) impide que las ruedas se bloqueen al frenar.

De esta manera, el conductor conserva la capacidad de maniobra y resulta más fácil, por ejemplo, evadir un obstáculo.

Tras arrancar el motor y en cuanto el vehículo alcanza una velocidad de aproximadamente 20 km/h, el sistema ABS realiza una breve autopruueba que puede oírse y sentirse como impulsos en el pedal de freno.

Para aprovechar completamente el sistema ABS:

1. Pise el pedal de freno hasta el fondo con fuerza. Notará los impulsos.
2. Gire el volante hacia la dirección del trayecto. No reduzca la presión sobre el pedal.

Efectúe prácticas de freno con el sistema ABS en un lugar cerrado al tráfico en diferentes condiciones meteorológicas.

Asistencia de frenos de emergencia – EBA

Si es necesario frenar rápidamente, el sistema EBA (Emergency Brake Assist) proporciona inmediatamente la máxima potencia de frenado. El sistema detecta el momento en que se frena con fuerza registrando la velocidad con la que pisa el conductor el pedal del freno.

Continúe frenando sin soltar el pedal de frenos. La función se interrumpe cuando se reduce la presión sobre el pedal de frenos.

La función está conectada continuamente. No es posible desconectarla.

PRECAUCIÓN

Si se enciende al mismo tiempo los símbolos de advertencia de FRENOS y ABS, el sistema de frenos puede haber sufrido una avería. Si el nivel de freno en estas circunstancias es completamente normal, lleve con cuidado el automóvil al taller más próximo para que revisen el sistema de frenos. Recomendamos los servicios de un taller autorizado Volvo.

Si el líquido de frenos está por debajo del nivel **MIN** en el depósito, no siga conduciendo el automóvil sin haber añadido aceite para frenos.

Debe controlarse el motivo de la pérdida de líquido de frenos.

NOTA

Cuando el EBA se activa, el pedal de freno se hunde un poco más que de costumbre, pise (mantenga pisado) el pedal el tiempo necesario. Si suelta el pedal, se interrumpe el frenado.

Luces de freno de emergencia e intermitentes de emergencia automáticos

Las luces de freno de emergencia se activan para avisar al que circula por detrás que el automóvil frena con fuerza. Con esta función,



Sistema de frenos

las luces de freno destellan en lugar de encenderse con luz firme, como cuando el automóvil frena de manera normal.

Las luces de freno de emergencia se activan a velocidades de más de 50 km/h cuando actúa el sistema ABS o si el automóvil frena con fuerza. Cuando la velocidad del automóvil baja a menos de 10 km/h, las luces de freno vuelven a encenderse con luz firme y, al mismo tiempo, se activan los intermitentes de advertencia, que siguen destellando hasta que el conductor pisa el acelerador o si la función se apaga con el botón correspondiente, ver la página 76.



DSTC – Sistema de control dinámico de estabilidad y tracción*

Generalidades

El control dinámico de estabilidad y control DSTC (Dynamic Stability and Traction Control) ayuda al conductor a evitar derrapes y mejora la progresión del automóvil.

Cuando el sistema actúa, puede notarse un sonido de impulsos al frenar y al acelerar. Al pisar el acelerador, el automóvil puede acelerar con mayor lentitud de lo previsto.

Función antideslizante

La función limita individualmente la fuerza propulsora y de frenado de las ruedas para estabilizar el automóvil.

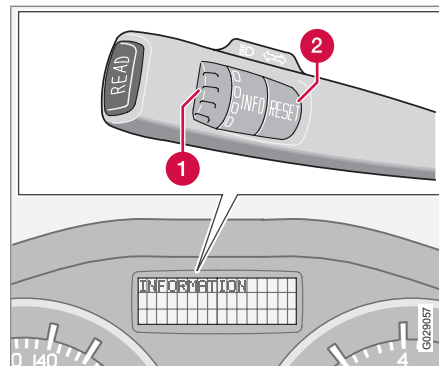
Función antiderrapaje

La función impide que las ruedas propulsoras derrapen en la carretera durante la aceleración.

Función de tracción

La función se conecta a baja velocidad y transmite la fuerza de la rueda propulsora que derrapa a la que no lo hace.

Intervención reducida



Mandos y pantalla de información.

- 1 Rueda selectora¹
- 2 Botón **RESET**¹

Cada vez que arranca el automóvil, se conecta automáticamente el sistema de estabilidad.

La intervención del sistema en caso de derrape y aceleración se puede desconectar parcialmente. La intervención del sistema en caso de derrape se retrasa entonces y permite mayor derrape, lo que da mayor libertad en la conducción dinámica. Al mismo tiempo, mejora la

transitabilidad en nieve profunda o arena, al no estar ya limitada la aceleración.

Uso

1. Gire la rueda selectora hasta que aparezca el menú del DSTC.

El texto **DSTC CONECTADO** significa que el sistema funciona de manera normal.

El texto **DSTC CTRL ROTAC BLOQU** significa que la intervención del sistema se reduce.

2. Mantenga pulsado el botón **RESET** hasta que cambie el menú DSTC.

El sistema se mantendrá reducido hasta que el conductor vuelve a conectarlo o hasta que se apague el motor. Al volver a arrancar el motor, el DSTC adoptará de nuevo su modo normal.

PRECAUCIÓN

Las características de conducción del automóvil se pueden modificar, si se reduce la función del sistema.

¹ Sin función en los automóviles que no tienen ordenador de a bordo, calefactor de estacionamiento accionado por combustible ni sistema de estabilidad y tracción.



DSTC – Sistema de control dinámico de estabilidad y tracción*

NOTA

El texto **DSTC CONECTADO** aparece unos segundos en la pantalla cada vez que arranca el motor.

Mensajes en la pantalla de información

CONTROL TRACCIÓN TEMPORALM.

DESC. significa que el sistema se ha reducido temporalmente debido a que la temperatura de los frenos ha aumentado excesivamente.

- La función se reactiva automáticamente una vez enfriados los frenos.

El texto **ANTIDESLIZANTE REVISIÓN**

NECES. significa que el sistema se ha desconectado a causa de una avería.

- Detenga el vehículo en un lugar seguro y apague el motor.
 - > Si el mensaje sigue en la pantalla al volver a arrancar el motor, lleve el vehículo a un taller. Recomendamos los servicios de un taller autorizado Volvo.



Símbolos del instrumento combinado


Sistema DSTC



Información



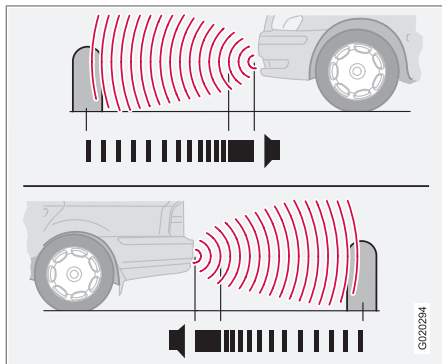
Si aparecen al mismo tiempo los símbolos  y  :

- Lea el mensaje en la pantalla de información.
- Si el símbolo  aparece solo, puede ser de la manera siguiente:
- Si destella, significa que el sistema DSTC está actuando.
 - Una luz continua durante 2 segundos significa control de sistema al arrancar el motor.
 - Una luz fija después de arrancar el motor o durante la marcha significa avería en el sistema DSTC.



Ayuda estacionam.*

Generalidades sobre el control de distancia de aparcamiento



Sistema de aparcamiento asistido, parte delantera y parte trasera.

El control de distancia de aparcamiento se utiliza como medio auxiliar al aparcar. La distancia del obstáculo detectado se indica con una señal.

! PRECAUCIÓN

El control de distancia de aparcamiento no libera al conductor de responsabilidad al aparcar. Los sensores tienen ángulos muertos en los que no se detectan obstáculos. Observe si hay niños o animales cerca del automóvil.

Variantes

Hay dos variantes del control de distancia de aparcamiento:

- Sólo hacia atrás.
- Hacia adelante y hacia atrás.

Función

Cuanto menor sea la distancia del obstáculo, con mayor frecuencia se emiten las señales acústicas. Los otros sonidos del sistema de audio se atenúan automáticamente cuando el volumen es elevado.

Cuando la distancia es de aproximadamente 30 cm, el tono de la señal es constante. Si el obstáculo está a menor distancia, sea delante o detrás del automóvil, la señal alternará entre los altavoces del lado izquierdo y el lado derecho.

Control de distancia de aparcamiento, solo detrás

El sistema se conecta automáticamente al arrancar el automóvil.

El aparcamiento asistido trasero se activa al introducir la marcha atrás y el mensaje **Ayuda estacionam. activado EXIT para desact.** aparece en la pantalla del equipo de sonido.

Si el sistema está desconectado, aparece en la pantalla el texto **Ayuda estacionam.**

desactivado ENTER para activ. al introducir la marcha atrás. Para modificar este ajuste, ver la página 85.

La zona de sondeo por detrás del automóvil es de aproximadamente 1,5 m. La señal acústica se oye en los altavoces traseros.

Limitaciones

Al hacer marcha atrás, por ejemplo, con remolque o soporte para bicicletas en la bola de remolque, el sistema debe desconectarse. De lo contrario, los sensores reaccionan al detectar estos objetos.

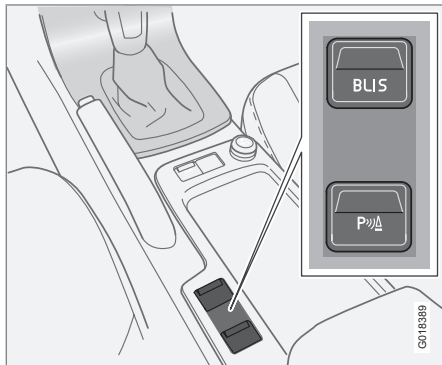
i NOTA

El control de distancia de aparcamiento hacia atrás se desactiva automáticamente con la utilización de un remolque, en caso de emplear el cable de remolque original de Volvo.



Ayuda estacionam.*

Control de distancia de aparcamiento, delante y detrás



Botón de conexión/desconexión (botón trasero).

El sistema se conecta automáticamente al arrancar el automóvil y cuando está encendida la luz del interruptor de conexión/desconexión. Si desconecta el control de distancia de aparcamiento con el botón, la luz se apaga.

Delante

El control de distancia de aparcamiento hacia adelante está activo a velocidades inferiores a 15 km/h. A velocidades más elevadas, el sistema se desconecta. Cuando la velocidad es inferior a 10 km/h, el sistema vuelve a activarse.

La zona de sondeo por delante del automóvil es de aproximadamente 0,8 m. La señal acústica se oye en los altavoces delanteros.

Limitaciones

El control de distancia de aparcamiento no puede combinarse en la parte delantera con alumbrado complementario, ya que este alumbrado afectaría a los sensores.

Detrás

El control de distancia de aparcamiento por detrás se activa al introducir la marcha atrás.

La zona de sondeo por detrás del automóvil es de aproximadamente 1,5 m. La señal acústica se oye en los altavoces traseros.

Limitaciones

Consulte el apartado anterior titulado Control de distancia de aparcamiento, sólo trasero.

Indicación de avería en el sistema



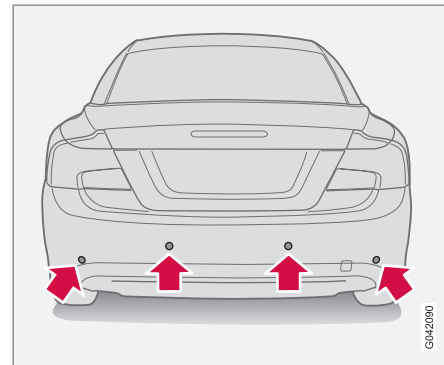
Si se enciende el símbolo de información y aparece en la pantalla el texto **AYUDA ESTACIONAM REVISIÓN NECES.**, el control de distancia de aparcamiento no funciona. Póngase en contacto con un taller. Recomendamos los servicios de un taller autorizado Volvo.

! IMPORTANTE

En ciertas circunstancias, el control de distancia de aparcamiento puede emitir señales falsas causadas por fuentes de sonido externas que transmiten las mismas frecuencias ultrasónicas que las utilizadas por el sistema.

Por ejemplo, bocinas, neumáticos húmedos sobre asfalto, frenos neumáticos, tubos de escape de motocicletas, etc.

Limpeza de los sensores



Sensores del control de distancia de aparcamiento.



Ayuda estacionam.*

Para que los sensores funcionen de forma correcta, deben limpiarse periódicamente con agua y champú para automóviles.

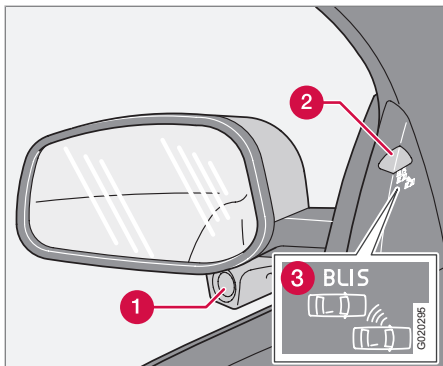
NOTA

La suciedad, la nieve y el hielo, también pueden ser causa de señales falsas.



BLIS*

Generalidades



Retrovisor con sistema BLIS.

- ❶ Cámara BLIS
- ❷ Luz de indicación
- ❸ Símbolo del sistema BLIS

⚠ PRECAUCIÓN

El sistema es un medio auxiliar y no le libera de la obligación de conducir de manera segura y utilizar los retrovisores. No puede sustituir nunca la atención y la responsabilidad del conductor. El conductor es siempre responsable de cambiar de carril de manera segura para el tráfico.

BLIS (Blind Spot Information System) es un sistema de información que en determinadas condiciones avisa al conductor de la presencia de vehículos que circulan en el mismo sentido que el automóvil en el ángulo muerto de los retrovisores.

El sistema ha sido diseñado para funcionar de forma óptima al circular en un tráfico intenso por carreteras de varios carriles.

El sistema BLIS está basado en la técnica fotográfica. Las cámaras (1) están montadas debajo de los retrovisores exteriores.

Cuando la cámara detecta un vehículo en la zona de ángulo muerto, la luz de indicación (2) se enciende de manera continua.

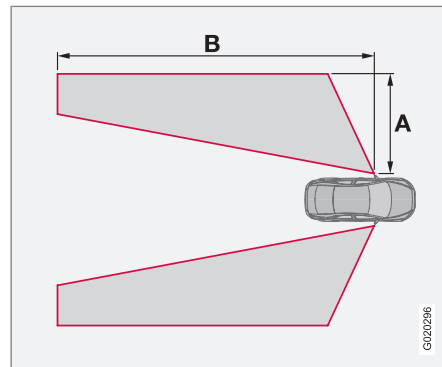
i NOTA

La luz se enciende en el lado del automóvil en el que el sistema ha detectado el vehículo. Si el automóvil es adelantado por ambos lados al mismo tiempo, se encienden ambas luces.

El sistema BLIS informa al conductor si se produce alguna avería en el sistema. Así, por ejemplo, si las cámaras del sistema están tapadas, la luz de indicación del sistema BLIS destella y aparece un mensaje en el display del tablero de instrumentos. Compruebe y limpie en este caso las lentes. En caso necesario, el

sistema puede desconectarse temporalmente pulsando el botón **BLIS**, ver la página 179.

Ángulos ciegos



$A = \text{aprox. } 3,0 \text{ m}$, $B = \text{aprox. } 9,5 \text{ m}$.

Cuándo funciona BLIS

El sistema se activa cuando el automóvil circula a una velocidad de más de 10 km/h.

Adelantamientos

El sistema ha sido diseñado para reaccionar si usted adelanta a una velocidad hasta 10 km/h superior a la del vehículo adelantado.



BLIS*

El sistema está diseñado para reaccionar si le adelanta un vehículo que mantiene una velocidad hasta 70 km/h superior a la suya.

! PRECAUCIÓN

BLIS no funciona en curvas cerradas.

BLIS no funciona cuando el automóvil da marcha atrás.

Un remolque ancho acoplado al automóvil puede ocultar a otros vehículos que circulan en carriles contiguos. Esto puede causar que el sistema BLIS no pueda detectar vehículos en esta zona ensombrecida.

Luz del día y oscuridad

Durante el día, el sistema detecta la forma de otros automóviles. El sistema está diseñado para detectar vehículos motores como automóviles, camiones, autobuses y motos.

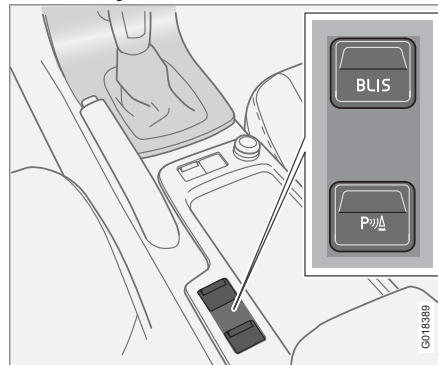
Durante la noche, el sistema detecta los faros de otros automóviles. El sistema no detecta vehículo con las luces apagadas. Esto significa, por ejemplo, que el sistema no detecta un remolque sin luces arrastrado por un turismo o un camión.

! PRECAUCIÓN

El sistema no detecta ciclistas y motociclistas.

Las cámaras BLIS tienen limitaciones similares a las del ojo humano, es decir, la visibilidad empeora cuando hay mucha niebla, si nieva abundantemente o en caso de luz solar intensa.

Conectar y desconectar



Botón de conexión y desconexión (botón delantero).

El sistema BLIS se conecta al arrancar el motor. La luces de indicación de los paneles de las puertas destellan tres veces cuando el sistema BLIS se conecta.

El sistema puede desconectarse y conectarse pulsando el botón **BLIS**.

Al desconectar el sistema BLIS, la luz del botón se apaga y aparece un mensaje en la pantalla del tablero de instrumentos.

Al conectar el sistema BLIS, la luz del botón se enciende, aparece otro mensaje en el display y las luces de indicación de los paneles de las puertas destellan tres veces. Pulse el botón **READ** para borrar el mensaje. Para más información sobre la gestión de mensajes, ver la página 59.



BLIS*

BLIS mensaje del sistema

Texto en pantalla	Especificaciones
BLIS ACTIVADO	El sistema BLIS está activado.
BLIS FUNCIÓN REDUCIDA	<p>Función reducida en la transferencia de datos entre la cámara del sistema BLIS y el sistema eléctrico del automóvil.</p> <p>La cámara se restituye automáticamente cuando la transferencia de datos entre la cámara del sistema BLIS y el sistema eléctrico del automóvil vuelve a la normalidad.</p>
BLIS CÁMARA BLOQUEADA	Una o dos cámaras tapadas. Limpiar los objetivos.

Texto en pantalla	Especificaciones
SERVICIO BLIS NECESARIO	El sistema BLIS no funciona. Póngase en contacto con un taller.
BLIS DESACTIVADO	El sistema BLIS está desconectado.

! IMPORTANTE

Los componentes del sistema BLIS sólo pueden ser reparados por un taller. Recomendamos los servicios de un taller autorizado Volvo.

Limpieza

Para funcionar de forma óptima, las lentes de las cámaras BLIS tienen que estar limpias. Las lentes pueden limpiarse con un paño suave o una esponja húmeda. Limpie con cuidado las lentes para no rayarlas.

! IMPORTANTE

Las lentes son térmicas para poder derretir el hielo o la nieve. Si es necesario, quitar la nieve de las lentes con un cepillo.

Limitaciones

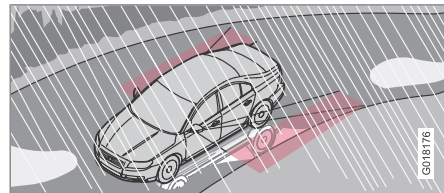
En algunas ocasiones, la luz de indicación del sistema BLIS puede encenderse pese a no haber otro vehículo en el ángulo muerto de los retrovisores.

i NOTA

Aunque se encienda de vez en cuando la luz indicadora de BLIS pese a no haber otro vehículo en el ángulo muerto no significa que se haya producido un fallo en el sistema.

En caso de fallo del sistema BLIS, la pantalla mostrará el texto **SERVICIO BLIS NECESARIO**.

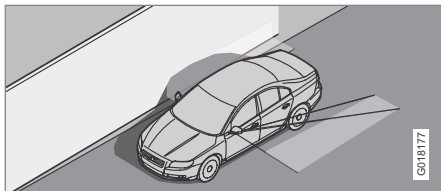
A continuación, ofrecemos algunos ejemplos de situaciones en las que la lámpara indicadora del sistema puede encenderse aunque no haya otro vehículo en el ángulo muerto.



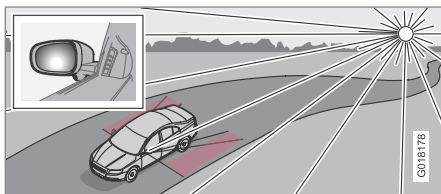
Reflejos de una calzada mojada.



BLIS*



La sombra del automóvil en una superficie amplia y de color claro, por ejemplo, barreras de sonido o pavimentos de hormigón.



Sol bajo del amanecer o el atardecer en la cámara.



Remolque y asistencia en carretera

Arranque con asistencia

Utilice una batería de refuerzo si la batería está descargada y el motor no arranca. No arranque nunca el motor remolcando el automóvil, ver la página 185.

IMPORTANTE

El catalizador puede sufrir daños si se arranca el automóvil remolcándolo.

Remolque

Averigüe cuál es la velocidad máxima permitida para el remolcado antes de remolcar el automóvil.

1. Gire la llave de encendido a la posición **II** y desconecte el bloqueo del volante para que sea posible maniobrar el vehículo, ver la página 164.
2. La llave debe permanecer en el contacto de encendido durante toda la operación de remolque.
3. Conserve tensado el cable de remolque cuando el vehículo que remolca reduce la velocidad manteniendo el pie ligeramente sobre el pedal del freno. Evitará así tirones fuertes.
4. Esté preparado para frenar y parar el vehículo.

PRECAUCIÓN

- El bloqueo de volante debe estar desactivado antes del remolcado. El bloqueo se detendrá en la posición en que se hallaba al interrumpirse la tensión.
- La llave a distancia debe encontrarse en la posición **II**. En la posición **I**, todos los airbags están desactivados.
- No saque nunca la llave del contacto de encendido al remolcar el vehículo.

NOTA

Si el automóvil está sin corriente eléctrica, será necesario desconectar el bloqueo del volante con una batería de refuerzo antes de iniciar el remolque.

PRECAUCIÓN

El servofreno y la dirección asistida no funcionan cuando el motor está apagado. El pedal debe pisarse con una fuerza cinco veces superior a lo normal y la dirección ofrece mucha más resistencia.

Caja de cambios manual

Para remolcar:

- Ponga la palanca de cambios en punto muerto y libere el freno de estacionamiento.

Caja de cambios automática Geartronic

Para remolcar:

- Ponga el selector de marchas en la posición **N** y libere el freno de estacionamiento.

IMPORTANTE

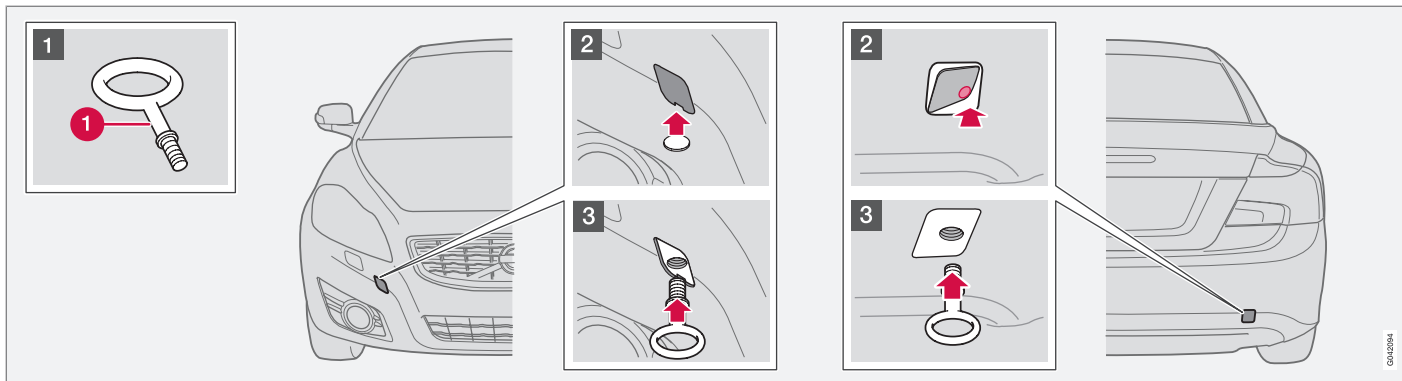
Observe que el automóvil deberá remolcarse siempre de manera que las ruedas giren hacia adelante.

- No remolque automóviles con caja de cambios automática a más de 80 km/h ni más de 80 km.



Remolque y asistencia en carretera

Anilla de remolque



La anilla de remolque se enrosca en un orificio protegido por una tapa en el lado derecho de los parachoques delantero y trasero.

Montaje de la anilla de remolque

- 1 Saque la anilla de remolque (1) que está guardada en el envase del kit de reparación de neumáticos* detrás del compartimento para esquís o junto a la rueda de repuesto.
- 2 Existen dos variantes de la tapa que protege el punto de fijación de la anilla de

remolque, por lo que puede abrirse de dos maneras:

- La variante con una ranura se abre introduciendo una moneda, etc. en la ranura y haciendo fuerza hacia fuera. Abra después la tapa por completo y suéltela.
- La otra variante tiene una señal en uno de los lados o en una esquina: Apriete la señal con un dedo y saque al mismo tiempo el otro lado o esquina con ayuda de una moneda, etc. La tapa gira alrededor de su eje y puede desmontarse.

- 3 Enrosque la anilla de remolque hasta el reborde. Fije la anilla debidamente, por ejemplo, con la llave para tuercas de rueda.

Después de utilizar la anilla de remolque, desmóntela y guárdela en su sitio.

Finalice colocando la tapa de protección en el parachoques.



Remolque y asistencia en carretera

IMPORTANTE

La anilla de remolque sólo está prevista para remolcar por la carretera, **no** para rescatar vehículos atascados o caídos a la cuneta. Solicite asistencia profesional para este tipo de operaciones.

NOTA

En algunos modelos con enganche para remolque montado, no es posible fijar la anilla en la fijación trasera. Fije entonces el cable de remolque en el enganche.

Por esta razón, conviene guardar la parte desmontable del enganche en el automóvil, ver la página 189.

Asistencia en carretera

Solicite asistencia profesional para este tipo de operaciones.

El automóvil siempre debe transportarse de manera que las ruedas giren hacia adelante.

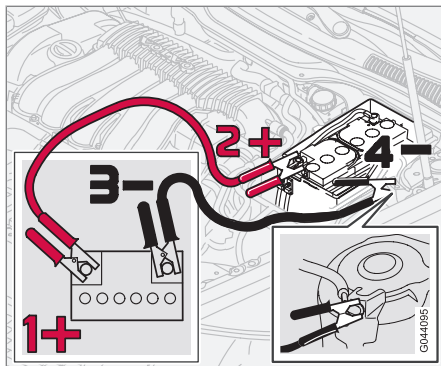
IMPORTANTE

Los automóviles con caja de cambios automática deben transportarse con las ruedas motrices levantadas de la calzada.



Arranque con asistencia

Arranque con otra batería



Si se descarga la batería, el automóvil puede arrancarse con corriente de otra batería.

Al arrancar con pinzas, recomendamos el siguiente procedimiento para evitar cortocircuitos y otros daños:

1. Gire la llave a la posición **0**.
2. Compruebe que la batería de refuerzo tenga una tensión de 12 V.
3. Si la batería de refuerzo está montada en otro vehículo, cierre el motor del otro vehículo y asegúrese de que los dos automóviles no se tocan.

4. Fije una de las pinzas del cable puente rojo en el borne positivo de la batería de refuerzo (1).

! IMPORTANTE

Conecte el cable puente con cuidado para evitar cortocircuitos con otros componentes del compartimento del motor.

5. Coloque la otra pinza del cable puente rojo en el terminal positivo del automóvil (2).
6. Fije una de las pinzas del cable puente negro en el borne negativo de la batería de refuerzo (3).
7. Coloque la otra pinza en un punto de masa, por ejemplo, en la torreta izquierda (4).
8. Compruebe que las pinzas de los cables puente están debidamente fijadas para que no se formen chispas durante el intento de arranque.
9. Ponga en marcha el motor del "coche de ayuda" y haga funcionar el motor durante algún minuto a un régimen ligeramente superior al ralentí, 1500 rpm.
10. Arranque el motor del automóvil con la batería descargada.

! IMPORTANTE

No toque las conexiones durante el intento de arranque. Hay riesgo de formación de chispas.

11. Retire los cables puente en orden inverso: primero el negro y después el rojo.
 - > Asegúrese de que ninguna de las pinzas del cable puente negro entre en contacto con el terminal positivo de la batería o con la pinza conectada del cable puente rojo.

! PRECAUCIÓN

- Las baterías de arranque pueden desprender gas oxídrico, que es un gas muy explosivo. Es suficiente con una chispa, que puede generarse si se conectan de forma incorrecta un cable puente, para que la batería explote.
- La batería de arranque contiene además ácido sulfúrico que puede causar graves lesiones por corrosión.
- Si el ácido entra en contacto con los ojos, la piel o la ropa, lávese con agua en abundancia. Si el ácido le salpica en los ojos, solicite inmediatamente atención médica.



Arranque con asistencia

Para más información sobre la batería de arranque del automóvil, ver la página 240.



Conducción con remolque

Generalidades

La capacidad de carga depende del peso en orden de marcha del automóvil. El peso total de los pasajeros y todos los accesorios, por ejemplo, el enganche para remolque, reduce la capacidad de carga del automóvil de manera proporcional al peso. Para más información sobre pesos, ver la página 297.

Si el enganche para remolque es montado por un taller autorizado Volvo, el automóvil se suministra con todo el equipamiento necesario para conducir con remolque.

- La bola de remolque del coche debe ser de un tipo homologado.
- Si el enganche para remolque se ha montado posteriormente, infórmese en su concesionario Volvo si el automóvil está plenamente equipado para conducir con remolque.
- Disponga la carga en el remolque de forma que la presión sobre el dispositivo de tracción del vehículo se ajuste a la presión máxima especificada para la bola.
- Aumente la presión de los neumáticos a la presión de aire recomendada para carga máxima. Ubicación de la placa de presión de neumáticos, ver la página 205.

- Limpie el enganche para remolque de forma periódica y lubrique la bola¹ con grasa.
- El motor funciona con más carga de lo normal cuando se conduce con remolque.
- No conduzca con remolques pesados cuando el automóvil es completamente nuevo. Espere a que haya recorrido como mínimo 1000 km.
- Al conducir cuesta abajo por pendientes largas y pronunciadas, los frenos se fatigan más de lo normal. Reduzca a una marcha más corta y ajuste la velocidad.
- No conduzca con remolque en pendiente de más del 12 % de inclinación.
- Por motivos de seguridad, no debe excederse la velocidad máxima permitida de automóvil con remolque. Cumpla las normas vigentes relativas a velocidades y pesos.
- Conduzca a baja velocidad al subir con remolque por una pendiente larga y empinada.

Pesos de remolque

Para informarse sobre pesos de remolque permitidos por Volvo, ver la página 297.



NOTA

Los pesos máximos de remolque que aparecen especificados son los permitidos por Volvo. Las normas de circulación nacionales pueden limitar aún más los pesos de remolque y la velocidad. Los enganches para remolque pueden estar certificados para pesos superiores a los permitidos para el automóvil.



PRECAUCIÓN

Siga las recomendaciones indicadas para el peso del remolque. De lo contrario, puede resultar difícil controlar el automóvil y el remolque al realizar maniobras evasivas o al frenar.

¹ No lubrique la bola de remolque si se utiliza un enganche para bola con amortiguador de oscilaciones.



Conducción con remolque

Caja de cambios manual

Recalentamiento

Al conducir con remolque por terreno montañoso en climas cálidos, hay riesgo de recalentamiento.

- No deje girar el motor a más de 4500 revoluciones por minuto (motores diésel: 3500 revoluciones por minuto). De lo contrario, la temperatura del aceite puede subir demasiado.

Motor diésel, 5 cilindros

- Si el motor empieza a calentarse demasiado, el tablero de instrumentos muestra un mensaje que recomienda seleccionar una marcha más corta. Siga la recomendación ofrecida.
- Si hay riesgo de recalentamiento, el motor debe girarse a un régimen de 2300 a 3000 revoluciones por minuto para obtener una circulación óptima del refrigerante.

Caja de cambios automática

Recalentamiento

Al conducir con remolque por terreno montañoso en climas cálidos, hay riesgo de recalentamiento.

- La caja de cambios automática selecciona la marcha óptima en función de la carga y el régimen de motor.

Subidas de mucha pendiente

- No bloquee la caja de cambios automática con una marcha más larga de lo que "resista" el motor. No siempre conviene circular con una marcha larga a bajo régimen del motor.

Estacionamiento en pendientes

1. Pise el freno de servicio.
 2. Aplique el freno de estacionamiento.
 3. Desplace el selector de marchas a la posición de estacionamiento **P**.
 4. Suelte el freno de servicio.
- El selector de marchas debe estar en posición de estacionamiento **P** al aparcar un vehículo con caja de cambios automática y remolque enganchado. Utilice siempre el freno de estacionamiento.
 - Utilice siempre calzos para bloquear las ruedas al aparcar un automóvil provisto de remolque en una cuesta.

Arranque en pendientes

1. Pise el freno de servicio.
2. Desplace el selector de marchas a la posición de conducción **D**.
3. Libere el freno de estacionamiento.
4. Suelte el freno de servicio e inicie la marcha.



Bola de remolque*

Enganche de remolque

Si el vehículo está equipado con un enganche para remolque desmontable, siga detenidamente las instrucciones de fijación de la sección desmontable, ver la página 191.

PRECAUCIÓN

Si el automóvil está provisto del enganche para remolque desmontable de Volvo:

- Siga detenidamente las instrucciones de montaje.
- El enganche desmontable debe estar cerrado con llave antes de iniciar la marcha.
- Compruebe que la ventanilla del indicador esté en verde.

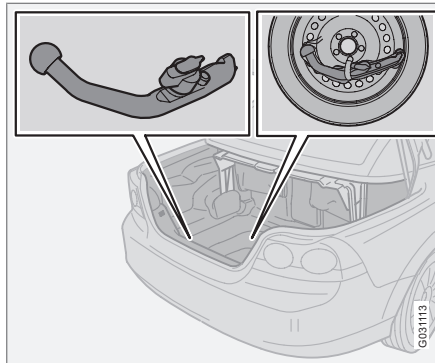
Aspectos importantes que deben comprobarse

- La bola del enganche para remolque debe limpiarse y lubricarse periódicamente con grasa.

NOTA

Cuando se utiliza un enganche para bola con amortiguador de vibraciones, no debe lubricarse la bola de remolque.

Guardar el enganche para remolque

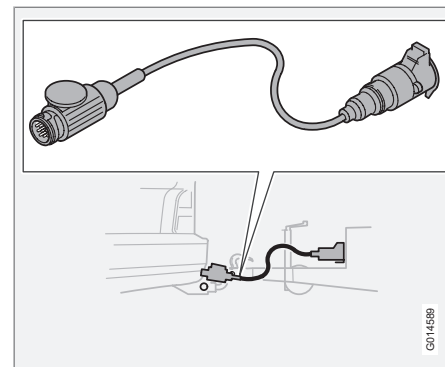


Lugar en que se guarda el enganche para remolque.

IMPORTANTE

Desmonte siempre el enganche para remolque después de utilizarlo y guárdelo en el lugar previsto en el automóvil, bien afianzado con su correa.

Cable para remolque

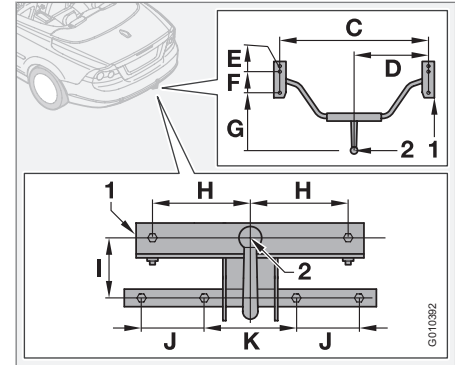
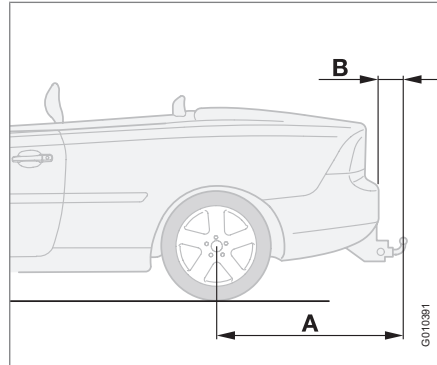
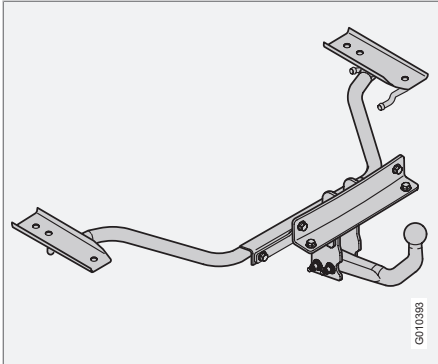


Si el enganche de remolque del automóvil tiene un conector de 13 polos y el remolque tiene un conector de 7 polos, será necesario utilizar un adaptador. Utilice un cable adaptador aprobado por Volvo. Asegúrese de que el cable no arrastre por el suelo.



Bola de remolque*

Especificaciones



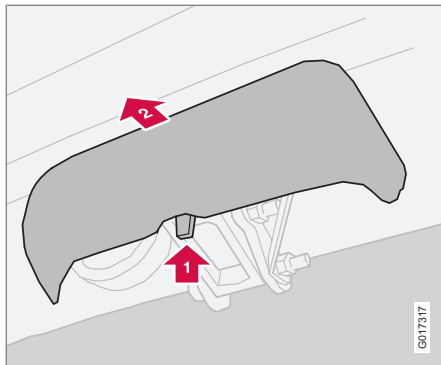
Cotas de puntos de fijación (mm)

	A	B	C	D	E	F	G	H	I	J	K
Enganche fijo o desmontable estándar	1172	78	964	482	40	141	550	150	113	100	140
1	Larguero										
2	Centro de la bola										

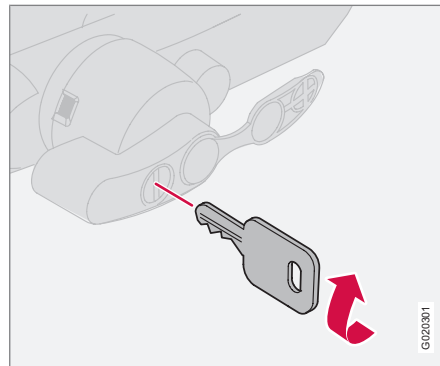


Enganche desmontable*

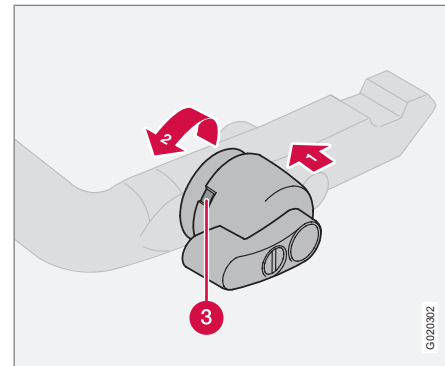
Montaje del enganche



1. Quite la cubierta de protección apretando el cierre **1** y tirando de la cubierta en sentido recto hacia atrás **2**.



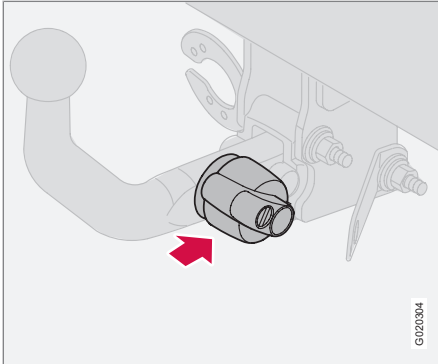
2. Compruebe que el mecanismo está en posición de apertura girando la llave hacia la derecha.



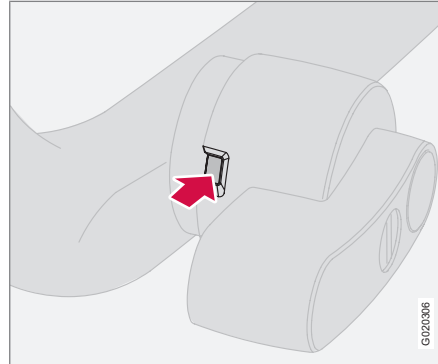
3. Compruebe que la ventanilla del indicador (3) esté en rojo. Si la ventanilla no está en rojo, pulse **1** y gire la rueda de cierre en sentido contrahorario **2** hasta que se oiga un "clic".



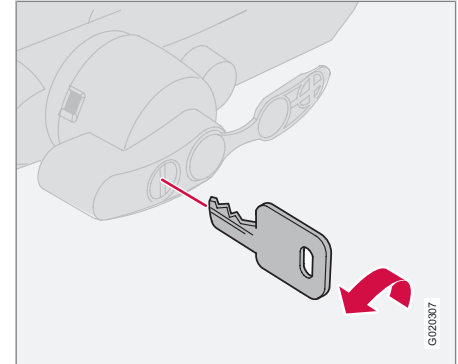
Enganche desmontable*



4. Introduzca y deslice el enganche hasta que se oiga un "clic".



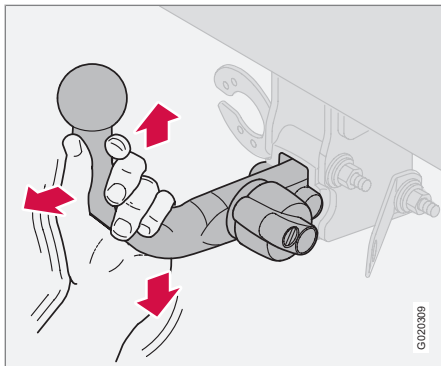
5. Compruebe que la ventanilla del indicador esté en verde.



6. Gire la llave en sentido contrario al de las agujas del reloj hasta la posición de bloqueo. Saque la llave de la cerradura.



Enganche desmontable*



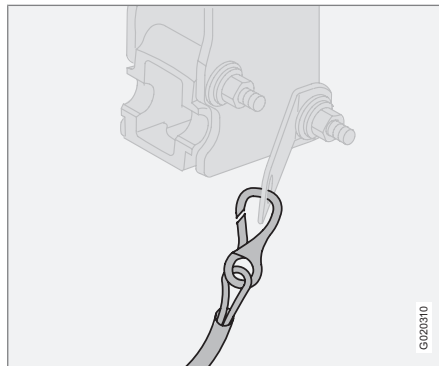
7. Compruebe que el enganche está fijo tirando hacia arriba, hacia abajo y hacia atrás.

! PRECAUCIÓN

Si el enganche para remolque no queda bien colocado, éste debe desmontarse y volver a montarse según el procedimiento anterior.

! IMPORTANTE

Lubrique sólo la bola de enganche, el resto del dispositivo de remolque debe estar limpio y seco.

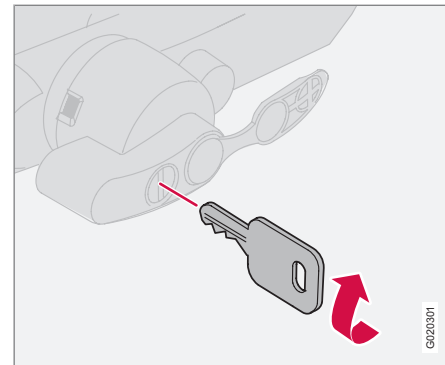


8. Cable de seguridad.

! PRECAUCIÓN

Sujete el cable de seguridad del remolque en la fijación prevista.

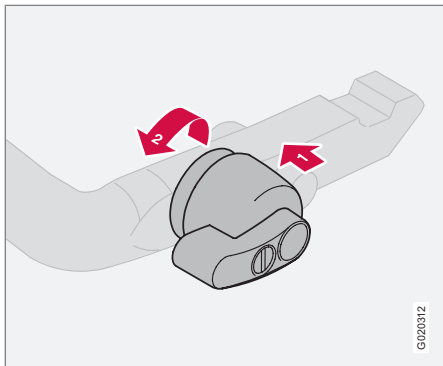
Desmontaje del enganche





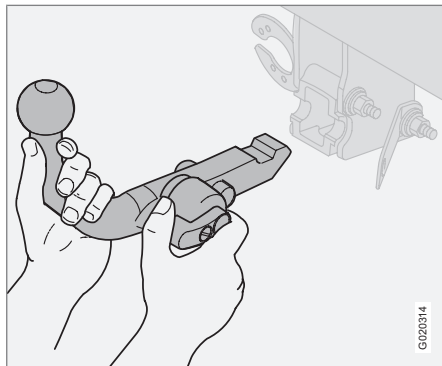
1. Introduzca la llave y gírela hacia la derecha hasta la posición de apertura.



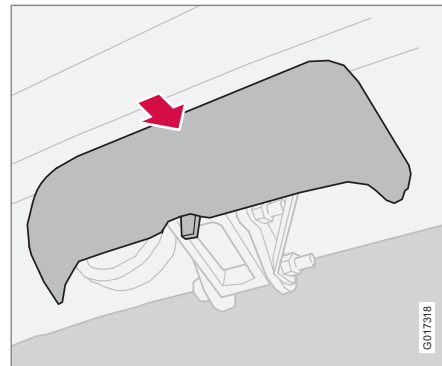
Enganche desmontable*



2. Pulse la rueda de cierre  y gírela en sentido contrahorario  hasta que se oiga un "clic".



3. Gire la rueda de cierre por completo hasta el tope y retenga al mismo tiempo el enganche que debe sacarse hacia atrás y hacia arriba.



4. Colocar la tapa de protección.

PRECAUCIÓN

Fije el enganche para remolque de manera segura si se guarda en el automóvil, ver la página 189.



Colocación de la carga

Generalidades

La capacidad de carga depende del peso en orden de marcha del automóvil. El peso total de los pasajeros y todos los accesorios reduce la capacidad de carga del automóvil de manera proporcional al peso. Para información detallada sobre capacidades, ver la página 297.

PRECAUCIÓN

Las características de conducción del automóvil varían según el peso y la colocación de la carga.

Colocación de la carga en el maletero

Pare el motor y aplique el freno de estacionamiento al cargar o descargar objetos de gran longitud. La palanca de cambios o el selector de marchas pueden salir de su posición al tropezar con el objeto y hacer que el automóvil se ponga en movimiento.

Coloque la carga apoyada al respaldo.

- Centre la carga de gran anchura.
- Coloque las cargas de gran peso lo más bajo posible.
- Proteja los bordes afilados con algún material blando para no dañar el tapizado.
- Afiance siempre la carga con correas en las anillas de fijación de la carga.

PRECAUCIÓN

Tenga en cuenta que un objeto de 20 kg de peso en una colisión frontal a una velocidad de 50 km/h puede desarrollar una energía cinética que equivale a un peso de 1000 kg.

PRECAUCIÓN

No coloque nunca carga a mayor altura que los respaldos.

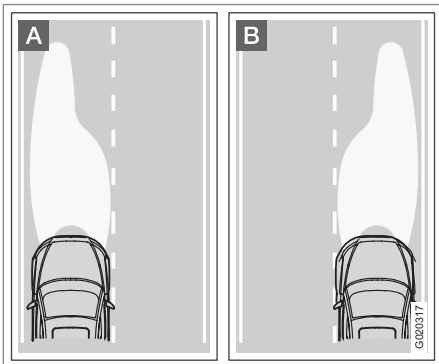
El efecto de protección del airbag de techo puede desaparecer o reducirse si la carga llega demasiado arriba.

Mantenga siempre bien sujeta la carga. De lo contrario, si se frena bruscamente, la carga podría desplazarse y herir a personas en el automóvil.



Adaptación del haz luminoso

Haz luminoso correcto para circulación por la derecha o la izquierda

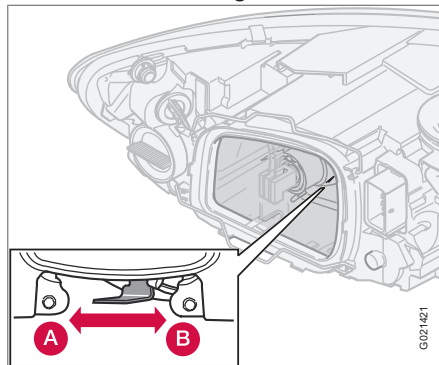


- A** Haz luminoso para circulación por la izquierda.
- B** Haz luminoso para circulación por la derecha.

Para no deslumbrar los vehículos que circulan en sentido contrario, el haz luminoso de los faros puede ajustarse con un mando en cada caja de faro.

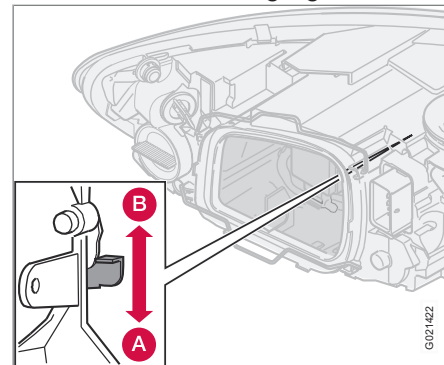
El uso del haz luminoso correcto permite alumbrar también de manera más eficaz la cuneta.

Faros con luces halógenas



- A** Circulación por la izquierda.
- B** Circulación por la derecha.

Faro con Active Bending Lights



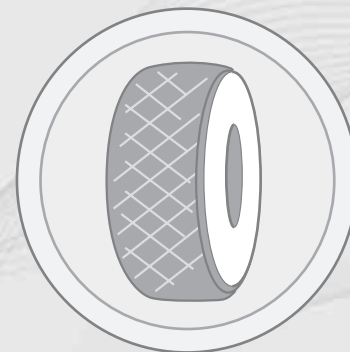
- A** Circulación por la izquierda.
- B** Circulación por la derecha.

PRECAUCIÓN

En los automóviles equipados con faros Xenon, las lámparas deben cambiarse en un taller. Recomendamos los servicios de un taller autorizado Volvo. El trabajo con las lámparas Xenon requiere medidas de precaución especiales, ya que el faro está equipado con un grupo de alta tensión.

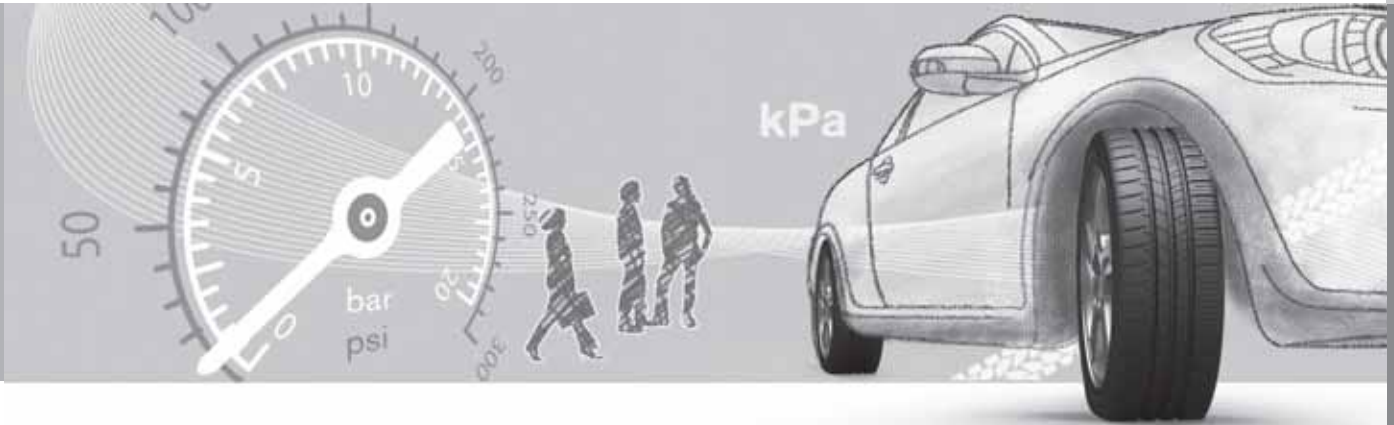


Generalidades.....	200
Presión de los neumáticos.....	205
Triángulo de emergencia* y rueda de repuesto*	206
Cambio de ruedas.....	209
Reparación provisional de neumáticos*	211



07

RUEDAS Y NEUMÁTICOS





Generalidades

Características de conducción y neumáticos

Los neumáticos tienen una gran importancia para las características de conducción del automóvil. El tipo de neumático, las dimensiones, la presión y la clase de velocidad son factores importantes que influyen en el comportamiento del vehículo.

Cuando cambie los neumáticos, procure utilizar neumáticos del mismo tipo, de las mismas dimensiones y, a ser posible, de la misma marca en las cuatro ruedas. Siga las recomendaciones de presión de inflado indicadas en la placa de presión de neumáticos, ver la página 205.

Designación de neumáticos

Todos los neumáticos llevan estampada una designación de dimensiones. Por ejemplo: 205/55R16 91 W.

205	Anchura del neumático (mm)
55	Relación entre la altura y la anchura del neumático (%)
R	Neumático radial
16	Diámetro de la llanta en pulgadas (")

91	Código del peso máximo permitido sobre los neumáticos (en este caso 615 kg)
W	Código de velocidad máxima permitida (en este caso 270 km/h)

Clases de velocidad

El automóvil está sujeto a una homologación de tipo, lo que implica que no está permitido modificar las dimensiones y la clase de rendimiento que figuran en el certificado de registro del vehículo. La única excepción a esta norma son los neumáticos de invierno (con clavos o sin ellos). Si se utilizan neumáticos de invierno, el automóvil no debe conducirse a mayor velocidad que la indicada en la clasificación de neumáticos (por ejemplo, los de clase Q pueden ir a una velocidad máxima de 160 km/h).

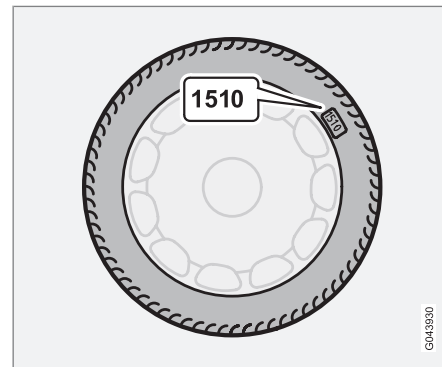
Tenga en cuenta que el factor que determina la velocidad a la que puede conducirse es el estado de la calzada, no la clasificación de velocidad de los neumáticos.

Observe que el dato indicado es la velocidad máxima permitida.

Q	160 km/h (sólo se utiliza en neumáticos de invierno)
T	190 km/h

H	210 km/h
V	240 km/h
W	270 km/h
Y	300 km/h

Neumáticos nuevos



Los neumáticos son un producto perecedero. Al cabo de algunos años comienzan a endurecerse y, al mismo tiempo, van perdiendo sucesivamente sus propiedades de fricción. Trate por tanto de adquirir neumáticos que sean tan nuevos como sea posible al cambiarlos. Esto es especialmente importante cuando se trata

GA43830



Generalidades

de neumáticos de invierno. Las últimas cifras del código indican la semana y el año de fabricación. Ésta es la marca DOT (Department of Transportation) del neumático y se indica con cuatro cifras, por ejemplo 1510. El neumático de la figura fue fabricado la semana 15 del año 2010.

Edad del neumático

Todos los neumáticos que tengan más de seis años, deben ser comprobados por personal competente aunque parezcan intactos. El motivo de ello es que los neumáticos envejecen y se descomponen aunque no se utilicen nunca o muy poco. De ahí que su funcionamiento pueda verse afectado debido a que los materiales de que consta, se hayan descompuesto. En este caso, el neumático no debe utilizarse. Eso es válido también para los neumáticos de recambio, los neumáticos de invierno y los neumáticos guardados para su uso futuro. Ejemplos de signos externos que indican que un neumático no es adecuado para su uso, son la formación de grietas o manchas.

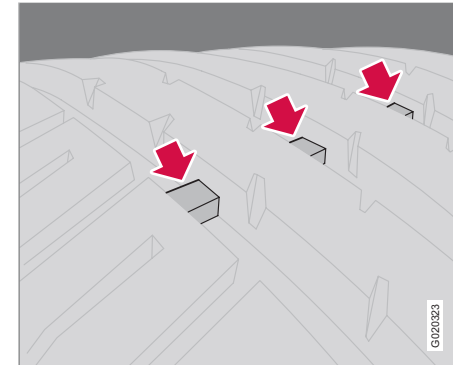
La edad del neumático se puede comprobar mediante la marcación DOT, consulte la figura previa.

Desgaste más homogéneo y mantenimiento

La presión de neumáticos adecuada provoca un desgaste más uniforme, ver la página 205. La forma de conducción, la presión de neumáticos, el clima y la calidad de las paredes repercuten en la rapidez con que sus neumáticos envejecen y se desgastan. Para evitar diferencias en la profundidad del dibujo así como que aparezca dibujo de desgaste, se pueden cambiar las ruedas delanteras y traseras entre sí. Conviene cambiar los neumáticos la primera vez después de aproximadamente 5000 km y después a intervalos de 10 000 km. Volvo recomienda que se ponga en contacto con un taller autorizado Volvo para efectuar un control si tiene dudas sobre la profundidad del dibujo. Si ya se ha producido una diferencia notable en el desgaste (> 1 mm en la profundidad del dibujo) de los neumáticos, los neumáticos menos gastados deben ir siempre detrás. El derrape de las ruedas delanteras es normalmente más fácil de compensar que el de las ruedas traseras y hace que el vehículo siga recto en lugar de que el puente trasero se deslice lateralmente y ocasione quizás una pérdida total del control del vehículo. Por eso es importante impedir que las ruedas traseras pierdan la adherencia a la calzada.

Las ruedas se han de conservar tumbadas o colgadas, no levantadas.

Neumático con indicadores de desgaste



Indicadores de desgaste.

El indicador de desgaste es un realce estrecho que atraviesa la banda de rodadura. En el lateral del neumático pueden verse las letras TWI (Tread Wear Indicator). Cuando el desgaste del neumático llega a 1,6 mm, la profundidad del dibujo está al mismo nivel que los indicadores de desgaste. Cambie en tal caso los neumáticos en cuanto sea posible. Tenga en cuenta que los neumáticos con dibujos de escasa profundidad presentan una adherencia muy deficiente en condiciones de lluvia o nieve.



Generalidades

Neumáticos de invierno

Volvo recomienda el uso de neumáticos de invierno de determinadas dimensiones. Las dimensiones de los neumáticos dependen de las variantes de motor. Al conducir con neumáticos de invierno, deberá llevarse este tipo de neumático en todas las ruedas.

NOTA

Volvo recomienda que consulte con un concesionario Volvo el tipo de llanta y neumático más adecuado.

Neumáticos con clavos

Los neumáticos con clavos deben someterse a un período de rodaje de 500-1000 km y conducirse con suavidad para que los clavos se asienten debidamente en el neumático. De este modo, se prolonga la vida útil del neumático y sobre todo de los clavos.

NOTA

Las normas legales relativas al uso de neumáticos de clavos varían de un país a otro.

Profundidad de dibujo

Las calzadas con hielo, nieve húmeda y a temperaturas bajas exigen más de los neumáticos que la conducción en verano. Recomendamos por tanto no conducir con neumáticos de

invierno con una profundidad de dibujo inferior a 4 mm.

Cadenas para la nieve

Las cadenas para la nieve sólo deben utilizarse en las ruedas delanteras, también en automóviles con tracción en las cuatro ruedas.

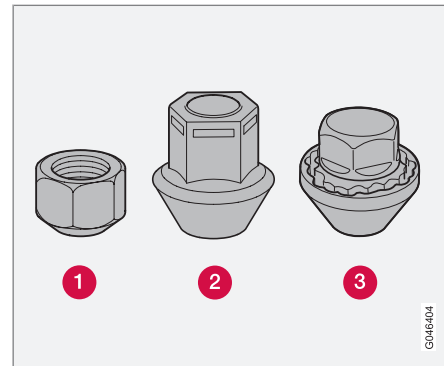
No circule nunca a más de 50 km/h con cadenas para la nieve. Procure no pasar por superficies sin nieve y hielo, ya que esto provoca un gran desgaste tanto en las cadenas como en los neumáticos.

PRECAUCIÓN

Utilice cadenas para la nieve originales de Volvo o equipos equivalentes que estén adaptados para el modelo de automóvil y las dimensiones de las llantas y los neumáticos. En caso de duda, Volvo recomienda que hable con un taller autorizado de la marca. El uso de cadenas para la nieve incorrectas puede dañar gravemente el automóvil y ocasionar un accidente.

Llantas y tuercas

Utilice solamente llantas probadas y autorizadas por Volvo que formen parte del surtido de accesorios originales de la empresa.



- 1** Tuerca baja - par de apriete: 110 Nm
- 2** Tuerca alta - par de apriete: 130 Nm
- 3** Tuerca antirrobo - par de apriete: 110 Nm

Hay tres modelos de tuercas diferentes.

1. Apriete las tuercas.
2. Compruebe el apriete con una llave dinamométrica.



Generalidades

! IMPORTANTE

Si aprieta excesivamente las tuercas, las uniones roscadas pueden sufrir daños.

Llantas de acero – tuerca baja (1)

Las llantas de acero se montan normalmente con tuercas del tipo bajo, aunque también pueden utilizarse el tipo alto.

! PRECAUCIÓN

No utilice nunca tuercas de tipo bajo para llantas de aluminio. La rueda puede soltarse.

Llantas de aluminio – tuerca alta (2)

En llantas de aluminio, utilice tan sólo tuercas del tipo alto.

i NOTA

Este tipo de tuerca puede utilizarse también en llantas de acero.

Tuerca de rueda antirrobo (3)

La tuerca de rueda antirrobo puede utilizarse tanto en llantas de aluminio como en llantas de acero. Si se utiliza una llanta de acero con una tuerca antirrobo en combinación con un tapacubos, monte la tuerca antirrobo en el espárrago más próximo a la válvula de aire. De lo

contrario, no podrá montarse el tapacubos en la llanta.

Rueda de repuesto Temporary spare*

La rueda de repuesto (Temporary spare) sólo está prevista para utilizarse provisionalmente y debe cambiarse tan pronto como sea posible por una rueda normal. Al conducir con la rueda de repuesto, pueden verse alteradas las características de conducción del automóvil. La rueda de repuesto es más pequeña que la rueda normal. Esto afecta por tanto a la altura libre sobre el suelo del automóvil. Tenga cuidado con los bordillos de las aceras y no lave el automóvil en un túnel de lavado. Si la rueda de repuesto está en el eje delantero, no puede utilizarse cadenas para la nieve. En automóviles con tracción integral, se puede desconectar el arrastre del eje trasero. La rueda de repuesto no debe repararse. La presión de neumático correcta de la rueda de repuesto se indica en la tabla de presión de neumáticos, ver la página 306.

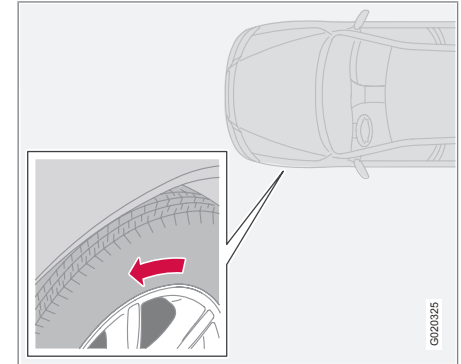
! IMPORTANTE

No conduzca nunca a más de 80 km/h con una rueda de repuesto.

! IMPORTANTE

El automóvil no debe conducirse con más de una rueda de repuesto de tipo "Temporary spare" al mismo tiempo.

Ruedas de verano e invierno



La flecha muestra el sentido de rotación del neumático.

Al cambiar las ruedas de verano por las de invierno y viceversa, ver la página 209, marque en las ruedas el lado en el que estaban montadas, por ejemplo, **D** por derecha e **I** por izquierda. Los neumáticos con dibujo diseñado para girar siempre en un mismo sentido,

* Opcional/accesorio, para mayor información, vea Introducción.



Generalidades

tienen indicado el sentido de rotación con una flecha estampada en el neumático.

Estos neumáticos han de tener el mismo sentido de rotación durante toda su vida útil. Sólo deben cambiarse entre delanteros y traseros, nunca entre izquierda y derecha o viceversa.

Si los neumáticos se montan de forma incorrecta, empeorarán las características de frenado del automóvil y la capacidad para despejar la lluvia y la nieve.

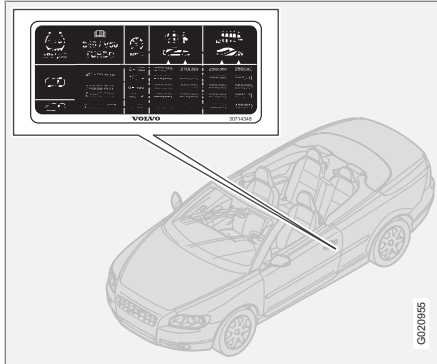
Monte siempre los neumáticos con mayor profundidad de dibujo en el eje trasero (para reducir el riesgo de derrape).

Volvo recomienda que se ponga en contacto con un taller autorizado Volvo para efectuar un control si tiene dudas sobre la profundidad del dibujo.



Presión de los neumáticos

Presión de neumáticos recomendada



La placa de presión de neumáticos situada en el montante de la puerta del lado del conductor especifica la presión que deben tener los neumáticos en diferentes condiciones de carga y velocidad.

- Presión de neumáticos para la dimensión de neumático recomendada del automóvil
- Presión ECO¹
- Presión del neumático de repuesto (Temporary Spare).

¹ La presión ECO aumenta el ahorro de combustible.

Controlar la presión de los neumáticos

Compruebe periódicamente la presión de los neumáticos.

i NOTA

Con el paso de tiempo, los neumáticos pierden presión, lo que es un fenómeno natural. La presión de los neumáticos varía también en función de la temperatura ambiente.

A los pocos kilómetros de marcha, los neumáticos se calientan y la presión aumenta. Por esta razón, no deje escapar el aire si comprueba la presión cuando los neumáticos están calientes. Aumente, sin embargo, la presión si es demasiado baja.

El uso de neumáticos insuficientemente inflados aumenta el consumo de combustible, reduce la vida útil de los neumáticos y disminuye la maniobrabilidad del vehículo. Si se conduce con neumáticos cuya presión de inflado es demasiado baja, los neumáticos pueden recalentarse y estropearse.

Para comprobar la presión de neumáticos correcta, consulte la tabla de presión de neumáticos. Los valores especificados se refieren a neumáticos fríos (es decir, neumáticos a la misma temperatura que la temperatura exterior).

Economía de combustible, presión ECO

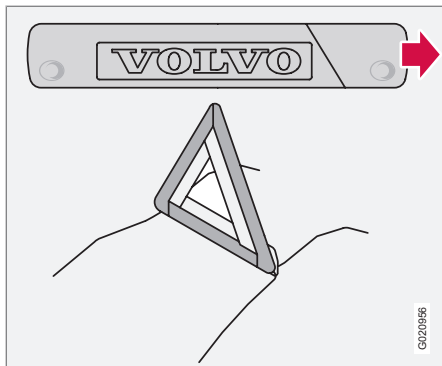
A velocidades inferiores a 160 km/h, se recomienda la presión de neumáticos general de carga máxima para obtener el mayor ahorro de combustible.

La presión de los neumáticos influye en el confort de la conducción, el ruido vial y las propiedades de la dirección.



Triángulo de emergencia* y rueda de repuesto*

Triángulo de emergencia



Siga las normas relativas al uso del triángulo de peligro*. Coloque el triángulo en un lugar apropiado teniendo en cuenta las condiciones del tráfico.

1. Suelte la funda con el triángulo de emergencia. La funda está sujeta con cintas velcro. Saque el triángulo de la funda.
2. Despliegue las patas de apoyo del triángulo de emergencia.

Asegúrese de que el triángulo de emergencia y su funda queden guardados en la cavidad de la rueda de repuesto.

Rueda de repuesto* y gato*

Gato original del automóvil*

El gato original solo se utiliza para cambiar de rueda. El tornillo del gato debe estar siempre bien engrasado. El gato* y la llave para tuercas de rueda* están guardados en el taco de espuma del maletero.

NOTA

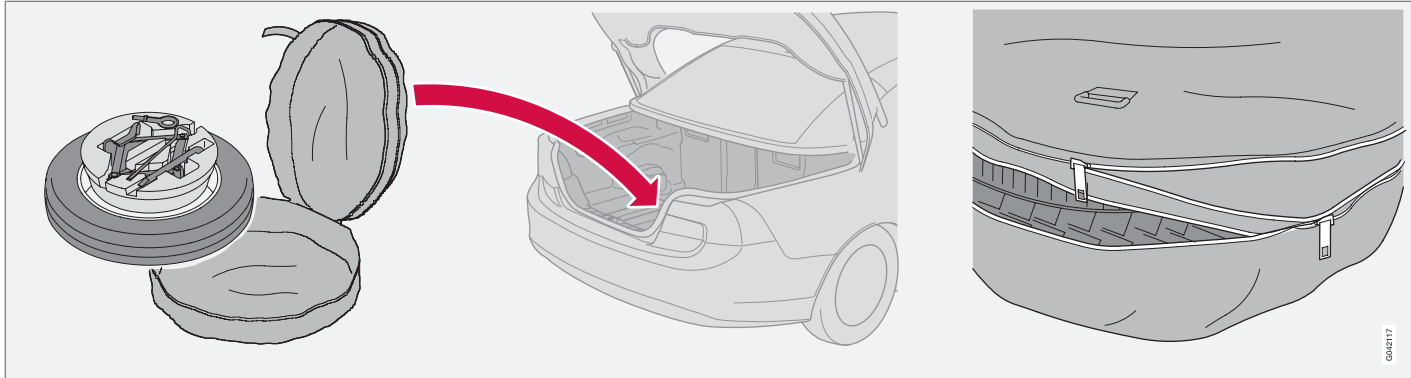
Volvo recomienda utilizar solamente el gato* que corresponde al modelo de automóvil respectivo, lo cual se indica en la placa del gato.

En la placa se especifica también la capacidad máxima de elevación del gato a la altura de elevación mínima indicada.



Triángulo de emergencia* y rueda de repuesto*

Rueda de repuesto y herramientas



Rueda de repuesto y herramientas. (Ubicación, también herramientas del kit de reparación provisional de los neumáticos.)

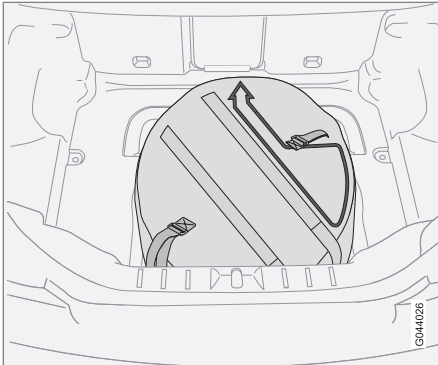
La rueda de repuesto* se suministra en una bolsa que se coloca en la cavidad del maletero. En el centro de la rueda hay un taco negro de espuma en el que están guardados el gato* y la llave para los pernos de rueda. La correa de la bolsa se fija en dos anillas de sujeción del piso.

1. Suelte las dos correas de sujeción que fijan la bolsa del neumático en el piso.
2. Abra la cremallera de la bolsa del neumático y saque las herramientas.
3. Saque la rueda de repuesto de la bolsa.

Coloque la rueda pinchada en la bolsa y fíjela con la correa. Siga detenidamente las instrucciones de montaje indicadas en la bolsa de la rueda de repuesto.



Triángulo de emergencia* y rueda de repuesto*



PRECAUCIÓN

La bolsa de la rueda de repuesto cuenta con una protección contra colisiones. Cuando la rueda de repuesto se guarda en el automóvil, debe ir dentro de la bolsa. Coloque siempre la bolsa en la cavidad de la rueda de repuesto con la etiqueta hacia arriba de manera que la flecha señale hacia la parte delantera del automóvil.

Herramientas - ubicación

Las herramientas y el gato* deben guardarse en el lugar correcto después de utilizarse.

- En automóviles equipados con rueda de repuesto, el gato debe comprimirse de manera que se adapte a la rueda de repuesto.
- En automóviles equipados con kit de reparación provisional de neumáticos, el gato debe comprimirse al máximo y guardarse en el taco de espuma.

IMPORTANTE

Las herramientas y el gato* deben guardarse en el lugar previsto en el compartimento de carga o el maletero del automóvil cuando no se utilizan.

Primeros auxilios*

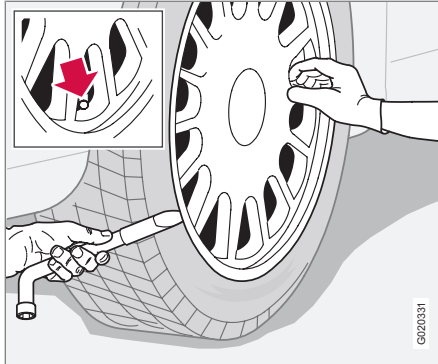
En el maletero hay un botiquín de primeros auxilios.

* Opcional/accesorio, para mayor información, vea Introducción.



Cambio de ruedas

Desmontaje de la rueda



Coloque el triángulo de emergencia en la calzada si necesita cambiar una rueda en un lugar transitado. Asegúrese de que el automóvil y el gato estén sobre una superficie firme y horizontal.

PRECAUCIÓN

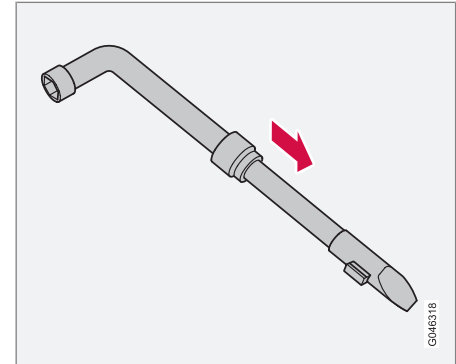
Compruebe que el gato no está dañado, que las roscas están bien lubricadas y que no esté sucio.

NOTA

Volvo recomienda utilizar solamente el gato* que corresponde al modelo de automóvil respectivo, lo cual se indica en la placa del gato.

En la placa se especifica también la capacidad máxima de elevación del gato a la altura de elevación mínima indicada.

1. Saque la rueda de repuesto*, el gato* y la llave para tuercas de rueda* guardados debajo de la alfombrilla del maletero. Si se utiliza otro gato, ver la página 229.
2. Aplique el freno de estacionamiento y ponga la marcha atrás o la posición **P** si el automóvil está provisto de caja de cambios automática.
3. Bloquee las ruedas que deben seguir en tierra por delante y por detrás. Utilice tacos de madera o piedras grandes.
4. Los neumáticos con llantas de acero disponen de tapacubos desmontables. Extraiga el tapacubos haciendo palanca con el extremo de la llave para las tuercas de rueda o despréndalo a mano.
5. Afloje las tuercas de rueda de $\frac{1}{2}$ a 1 vuelta en sentido contrahorario con la llave.

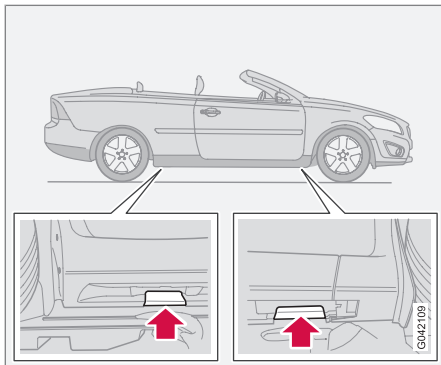


Llave telescópica de tuercas de rueda.

6. A cada lado del automóvil hay dos puntos de apoyo para el gato.



Cambio de ruedas



Puntos de apoyo del gato

En cada fijación hay una ranura en la cubierta de plástico. Baje el pie del gato hasta que quede plano contra el suelo. Compruebe que el gato está introducido en la fijación prevista según la figura y que el pie está colocado verticalmente debajo de esta fijación.

PRECAUCIÓN

No coloque nunca nada entre el suelo y el gato, ni tampoco entre el gato y su punto de apoyo en el automóvil.

! IMPORTANTE

El suelo debe ser firme, liso y sin inclinaciones.

7. Eleve el automóvil lo suficiente para que la rueda gire libremente. Quite las tuercas de rueda y desmonte la rueda.

Montaje de la rueda

1. Limpie las superficies de unión entre la rueda y el cubo.
2. Coloque la rueda. Enrosque las tuercas de rueda.
3. Descienda el automóvil para que la rueda deje de girar.
4. Apriete las tuercas de rueda alternativamente. Es importante que las tuercas de rueda queden debidamente apretadas. Consulte la página 202 para los pares de apriete. Compruebe el apriete con una llave dinamométrica.
5. Coloque el tapacubos (llanta de acero).

! PRECAUCIÓN

No se introduzca nunca debajo del automóvil cuando éste está elevado con el gato.

Nunca permita que queden pasajeros dentro del automóvil al elevarlo con el gato.

Asegúrese de que los pasajeros permanezcan protegidos del tráfico al otro lado del automóvil o, a ser posible, de una barrera.

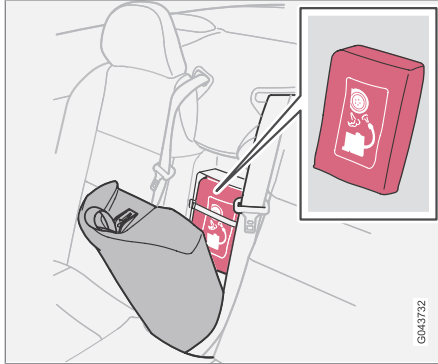
i NOTA

El gato del automóvil sólo está previsto para utilizarse de forma ocasional para cambiar una rueda en caso de un pinchazo, para cambiar los neumáticos de verano por los de invierno, etc. Para elevar el automóvil, sólo está permitido utilizar el gato que pertenece al modelo específico. Si es necesario elevar el automóvil de forma más frecuente o durante más tiempo que para cambiar una rueda, se recomienda el uso de un gato de taller. Siga en ese caso las instrucciones referentes al equipo utilizado.



Reparación provisional de neumáticos*

Reparación provisional de neumáticos, generalidades



El kit de reparación de neumáticos se utiliza para reparar un pinchazo y para comprobar y ajustar la presión. Está compuesto por un compresor y un recipiente con un sellador. El kit se utiliza para realizar reparaciones provisionales. La botella con el líquido sellador debe cambiarse antes de la fecha de caducidad o después de utilizarse.

El líquido sellador hermetiza de forma eficaz el neumático pinchado en la banda de rodadura.

i NOTA

El kit de reparación de neumáticos sólo está previsto para reparar neumáticos que han sufrido un pinchazo en la banda de rodadura.

La capacidad del kit de reparación de neumáticos para arreglar neumáticos que han sufrido un pinchazo en la pared es limitada. No utilice el kit provisional para reparar neumáticos que presenten grandes rajaduras, grietas o daños parecidos.

Las tomas de 12 V para conectar el compresor están en la consola del túnel y en el maletero*, véase las páginas 61 y 125. Seleccione la toma que esté más cerca del neumático que ha sufrido el pinchazo.

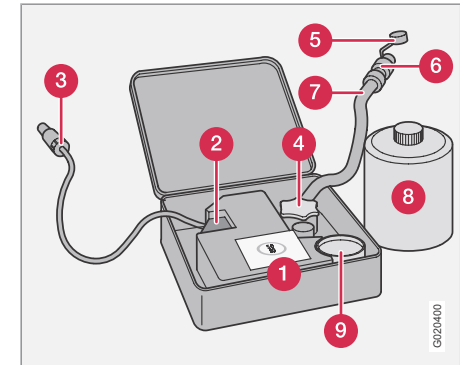
i NOTA

El compresor de reparación provisional de neumáticos ha sido comprobado y aprobado por Volvo.

! PRECAUCIÓN

No conduzca a más de 80 km/h después de utilizar el kit de reparación provisional de los neumáticos. Volvo recomienda que se dirija a un taller autorizado Volvo para revisar el neumático reparado (trayecto máximo 200 km). El personal del taller puede determinar si el neumático debe repararse o cambiarse.

Vista general



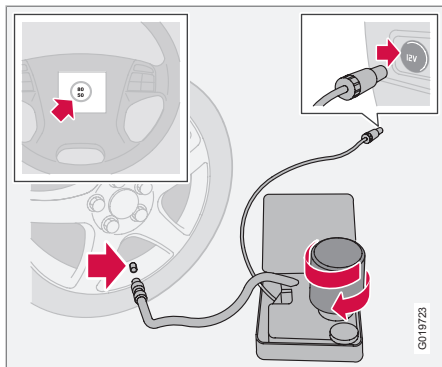
- 1** Pegatina, velocidad máxima permitida
- 2** Interruptor
- 3** Cable



Reparación provisional de neumáticos*

- 4 Portabotellas (tapa naranja)
- 5 Tapa protectora
- 6 Válvula de reducción de presión
- 7 Manguera de inflado
- 8 Botella con líquido sellador
- 9 Manómetro

Reparación de un neumático con pinchazo



Para información sobre el uso de los componentes, véase la figura.

1. Abra la tapa del kit de reparación de neumáticos.
2. Suelte la pegatina sobre la velocidad máxima permitida y fíjela en el volante.

PRECAUCIÓN

El líquido sellador puede irritar la piel. En caso de contacto con la piel, lave inmediatamente la zona afectada con agua y jabón.

3. Controle que el interruptor esté en la posición **0** y saque el cable y la manguera de inflado.

NOTA

No rompa el precintado de la botella antes de utilizarla. Al fijar la botella en el soporte, el precintado se rompe automáticamente.

4. Desenrosque la tapa de color naranja y quite el tapón de la botella.
5. Atornille la botella en el soporte.

PRECAUCIÓN

No desenrosque la botella, ya que está provista de un bloqueo para impedir fugas.

6. Desenrosque el capuchón de la válvula de la rueda y airesque la conexión de la manguera de aire hasta el fondo de la rosca de la válvula.

PRECAUCIÓN

Con el motor en marcha, no deje niños en el automóvil sin supervisión.

7. Enchufe el cable a la toma de 12 V y arranque el vehículo.

NOTA

Cuando el compresor se pone en marcha, la presión puede subir a incluso 6 bares, pero la presión baja después de unos 30 segundos.

8. Ponga el interruptor en la posición **I**.

PRECAUCIÓN

No permanezca cerca del neumático cuando está en funcionamiento el compresor. Si se forman grietas o desigualdades, desconecte inmediatamente el compresor. No siga conduciendo el vehículo. Recomendamos que se ponga en contacto con un taller de neumáticos autorizado.



Reparación provisional de neumáticos*

9. Infle el neumático durante 7 minutos.

! IMPORTANTE

Riesgo de recalentamiento. El compresor no debe funcionar durante más de 10 minutos.

10. Desconecte el compresor para comprobar la presión en el manómetro. La presión mínima es de 1,8 bar y la máxima de 3,5 bar.

! PRECAUCIÓN

Si la presión es inferior a 1,8 bar, el pinchazo del neumático es demasiado grande. No siga conduciendo el vehículo. Recomendamos que se ponga en contacto con un taller de neumáticos autorizado.

11. Cierre el compresor y saque el cable de la toma de 12 V.
12. Suelte la manguera de la válvula del neumático y ponga el capuchón de la válvula.
13. Recorra tan pronto como sea posible aproximadamente 3 km a una velocidad máxima de 80 km/h para que el sellador pueda reparar el neumático.

Control posterior de la reparación y la presión

1. Vuelva a conectar el equipo.
2. Lea la presión del neumático en el manómetro.
3. Si la presión es inferior a 1,3 bar, el neumático no se ha reparado lo suficiente. No siga conduciendo el vehículo. Contacte un taller de neumáticos.
4. Si la presión es superior a 1,3 bar, infle el neumático a la presión especificada según la placa de presión de neumáticos. Deje salir aire con la válvula reductora de la presión si la presión es excesiva.

! PRECAUCIÓN

No desenrosque la botella, ya que está provista de un bloqueo para impedir fugas.

5. Desconecte el compresor. Suelte la manguera de inflado y el cable. Coloque de nuevo el capuchón de la válvula.

i NOTA

Después de utilizarse, la botella con el sellador y la manguera deben cambiarse. Volvo recomienda que esos cambios sean efectuados por un taller autorizado Volvo.

! PRECAUCIÓN

Controle la presión de los neumáticos con regularidad.

6. Vuelva a guardar el kit de reparación de neumáticos.
7. Volvo recomienda que se dirija al taller autorizado Volvo más próximo para cambiar o reparar el neumático dañado. Avise al personal del taller que el neumático lleva líquido sellador.

! PRECAUCIÓN

No conduzca a más de 80 km/h después de utilizar el kit de reparación provisional de los neumáticos. Volvo recomienda que se dirija a un taller autorizado Volvo para revisar el neumático reparado (trayecto máximo 200 km). El personal del taller puede determinar si el neumático debe repararse o cambiarse.



Reparación provisional de neumáticos*

Inflado de neumáticos

Los neumáticos originales del automóvil pueden ser inflados por un compresor.

1. El compresor debe estar desconectado. Compruebe que el interruptor esté en la posición **0** y saque el cable y la manguera de inflado.
2. Desenrosque el capuchón de la válvula de la rueda y enrosque la conexión de la manguera de aire hasta el fondo de la rosca de la válvula.

PRECAUCIÓN

La inhalación de gases de escape puede acarrear peligro de muerte. No haga funcionar el motor en espacios cerrados que no tengan suficiente ventilación.

PRECAUCIÓN

Con el motor en marcha, no deje niños en el automóvil sin supervisión.

3. Conecte el cable a alguna de las tomas de 12 V del automóvil y arranque el vehículo.
4. Ponga en marcha el compresor colocando el interruptor en la posición **I**.

IMPORTANTE

Riesgo de recalentamiento. El compresor no debe funcionar durante más de 10 minutos.

5. Infle el neumático a la presión indicada según la placa de presión de neumáticos. (Si la presión del neumático es demasiado alta, suelte aire con la válvula reductora.)
6. Desconecte el compresor. Suelte la manguera de inflado y el cable.
7. Coloque de nuevo el capuchón de la válvula.

Cambio del recipiente con el sellador

Cambie la botella antes de la fecha de caducidad. Trate la botella como residuo peligroso para el medio ambiente.

PRECAUCIÓN

La botella contiene Etanol 1,2 y caucho-látex.

La ingesta es peligrosa. El contacto con la piel puede provocar alergia.

Evite el contacto con la piel y los ojos.

Guárdese fuera del alcance de los niños.

NOTA

Utilice el recipiente como lugar para almacenar desechos peligrosos.

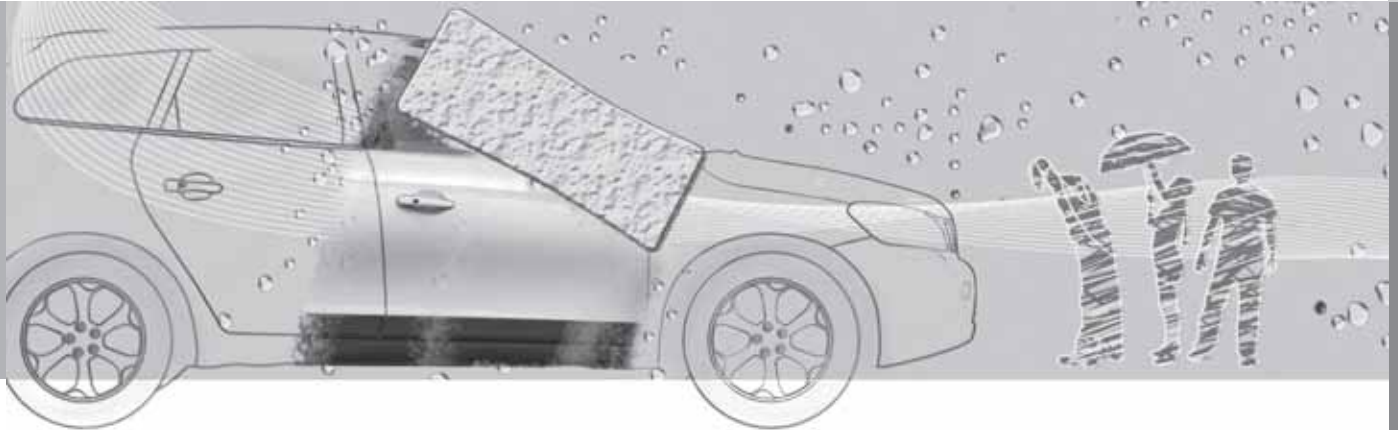


Limpieza.....	218
Retoques de daños en la pintura.....	223
Tratamiento anticorrosión.....	225



08

CUIDADO DEL VEHÍCULO





Limpeza

Lave el automóvil

Lave el automóvil en cuanto esté sucio. Realice esta operación en una plataforma de lavado con separador de aceite. Utilice un producto de lavado de automóviles.

! IMPORTANTE

Procure no lavar el vehículo con la capota abierta para evitar que entre agua en el habitáculo.

- Extraiga siempre los excrementos de pájaros de la pintura en cuanto sea posible. Esos excrementos contienen productos químicos que descomponen y decoloran la pintura con mucha rapidez. Recomendamos confiar la eliminación de decoloraciones de la pintura a un taller autorizado Volvo.
- Lave la parte inferior de la carrocería con una manguera.
- Lave todo el automóvil con la manguera hasta extraer la suciedad suelta para reducir el riesgo de rayas. No oriente la boquilla directamente hacia las cerraduras.
- En caso necesario, utilice un desengrasante en frío para limpiar superficies muy sucias. ¡Observe que las superficies no deben estar entonces expuestas al sol!

- Lave con una esponja, un champú para lavado de carrocerías y agua tibia en abundancia.
- Lave las escobillas limpiaparabrisas con una solución jabonosa tibia o un champú para carrocerías.
- Utilice un desengrasante en frío para limpiar superficies muy sucias.
- Seque el vehículo con una gamuza limpia y suave o un limpiacristales. Si evita que las gotas de agua se sequen a la luz del sol, se reduce el riesgo de que se formen manchas que deberán pulirse.

! PRECAUCIÓN

Confíe siempre el lavado del motor a un taller autorizado. Si el motor está caliente, hay riesgo de incendio.

! IMPORTANTE

Los faros sucios ofrecen un rendimiento reducido. Límpielos con regularidad, por ejemplo, en cada repostaje de combustible.

No utilice ningún producto de limpieza corrosivo. Sólo agua y una esponja que no raye.

i NOTA

El alumbrado exterior como los faros, las luces antiniebla y las luces traseras pueden tener temporalmente condensaciones en el interior del cristal. Se trata de un fenómeno natural y todo el alumbrado exterior está diseñado para resistirlo. Las condensaciones desaparecen normalmente de la lámpara después de estar ésta encendida un rato.

Limpeza de las escobillas

Los restos de asfalto, polvo y sal en la escobilla, así como la presencia de insectos, hielo, etc. en el parabrisas reducen la vida útil de la escobilla.

i NOTA

Lave periódicamente las escobillas del limpiaparabrisas y el parabrisas con solución jabonosa templada o champú de automóvil.

No utilice disolventes fuertes.

Extracción de excrementos de pájaros

Extraiga siempre los excrementos de pájaros de la pintura en cuanto sea posible. Esos excrementos contienen productos químicos que descomponen y decoloran la pintura con mucha rapidez. La decoloración sólo puede ser eliminada por especialistas.

**Limpeza****Ruedas cromadas****! IMPORTANTE**

Los productos de limpieza de llantas pueden dejar manchas en las superficies de ruedas cromadas. Lave con una esponja, un champú para lavado de carrocerías y agua tibia en abundancia.

Túnel de lavado

Aunque el túnel de lavado es una forma sencilla y rápida de lavar el automóvil, nunca puede sustituir un buen lavado a mano. Los cepillos del túnel de lavado no llegan con la misma eficacia a todas las partes del automóvil.

! IMPORTANTE

Deberá cerrarse el techo antes de introducir el vehículo en el túnel de lavado.

Antes del lavado automático deberá desprenderse la antena de la tapa del maletero. La antena no debe doblarse, ya que podría resultar dañada. En la reinstalación, tenga cuidado de no enroscar oblicuamente la antena, ya que ello podría empeorar la recepción de radio.

! IMPORTANTE

El lavado a mano daña menos la pintura que el lavado automático. La pintura es también más sensible cuando es nueva. Recomendamos por tanto lavar el automóvil a mano durante los primeros meses.

Lavado a alta presión

En caso de lavado a alta presión, emplee movimientos circulares y asegúrese de que la boquilla no esté a menos de 30 cm de la superficie del automóvil (la distancia se aplica a todos las piezas del exterior).

! IMPORTANTE

Lave todo el automóvil con una manguera hasta extraer toda la suciedad suelta. Si se utiliza un equipo de lavado a alta presión: Procure no acercarse a la manguera de alta presión a más de 30 cm. No oriente la boquilla directamente hacia las cerraduras.

Pruebe los frenos**! PRECAUCIÓN**

Después de lavar, pruebe siempre los frenos, también el freno de estacionamiento, para impedir que la humedad y la corrosión ataquen los forros y reduzca la capacidad de frenado.

Pise ligeramente el pedal de freno de vez en cuando si conduce trayectos largos bajo la lluvia o con nieve húmeda. De este modo, los forros de freno se calientan y se secan. Proceda de la misma manera después de arrancar en tiempo húmedo o baja temperatura.

Plástico, goma y elementos embellecedores del exterior

Para limpiar y cuidar artículos de plástico, goma o elementos embellecedores pintados (por ejemplo, molduras brillantes) recomendamos un producto de limpieza especial a la venta en concesionarios Volvo. Cuando utilice este producto de limpieza, siga las instrucciones con exactitud.



Limpeza

IMPORTANTE

No encere ni pula material de plástico y goma.

Si utiliza un desengrasante de plástico o goma, si es necesario, frote sólo ligeramente. Utilice una esponja suave.

El pulido de molduras brillantes puede desgastar o dañar el revestimiento.

No utilice abrillantadores que contengan productos abrasivos.

Capota eléctrica

Si la capota está mojada al abrirse, entrará agua en el habitáculo. Espere por tanto a que el agua se seque antes de abrir la capota.

Tapa

La tapa ver la página 111 es sensible al agua y debe por tanto secarse con un paño si se moja. Para limpiarla, utilice un paño ligeramente humedecido.

Pulido y encerado

Pula y encere el vehículo cuando la pintura ha perdido el brillo o cuando desee dar a la pintura una protección complementaria.

El automóvil no necesita pulirse hasta después de un año, aunque puede encerarse antes. No pula ni encere el automóvil cuando está expuesto a la luz directa del sol.

Limpie y seque el automóvil con mucho cuidado antes de empezar a pulir o encerar. Extraiga las manchas de asfalto o alquitrán con aguarrás mineral o un producto especial. Las manchas más difíciles pueden quitarse con una pasta abrasiva especial prevista para pinturas de automóvil.

Aplique en primer lugar el pulimentador y encere a continuación con cera líquida o sólida. Siga detenidamente las instrucciones de los envases. Muchos productos contienen una combinación de pulimentador y cera.

IMPORTANTE

Sólo deben utilizarse tratamientos de la pintura recomendados por Volvo. Otros tratamientos como conservación, sellado, protección, acabado brillante o similar pueden dañar la pintura. Los daños en la pintura originados por este tipo de tratamientos no están cubiertos por la garantía Volvo.

Revestimiento hidrófugo*



No aplique nunca productos como cera para vehículos, desengrasantes, etc. a la superficie de cristal, ya que ello puede anular sus propiedades hidrófugas.

Tenga cuidado de no rayar las superficies de vidrio durante la limpieza.

Para evitar daños en las superficies de cristal durante la eliminación de la capa de hielo, emplee exclusivamente una rasqueta de plástico.

Las capas superficiales hidrófugas experimentan un desgaste natural.



NOTA

Para que perduren las propiedades hidrófugas, se recomienda un tratamiento con un producto suplementario especial que puede adquirirse en los concesionarios de Volvo. Este producto debe utilizarse por primera vez después de tres años y, a continuación, una vez al año.



Limpeza

Limpeza del interior

Utilice sólo detergentes y productos de cuidado del automóvil recomendados por Volvo. Limpie periódicamente la tapicería y siga las instrucciones del producto de limpieza.

Es importante aspirar antes de limpiar con un producto de limpieza.

Alfombras y maletero

Saque las alfombrillas para limpiarlas por separado. Utilice una aspiradora para extraer el polvo y la suciedad.

Las dos alfombrillas se fijan con espigas.

- Sujete la alfombrilla en cada espiga y levántela en sentido recto hacia arriba.

Coloque la alfombrilla fijándola en las espigas.

PRECAUCIÓN

Antes de iniciar la marcha, compruebe que la alfombrilla del puesto de conducción está bien colocada y fijada para que no se enganche debajo de los pedales.

En caso de manchas en la alfombra del piso, recomendamos aplicar un detergente especial de textiles después de aspirar. Las alfombras del piso deben limpiarse con los productos recomendados por su concesionario Volvo!

Tratamiento de manchas en tapizado de tela y tapizado de techo

Para no perjudicar las cualidades ignífugas de la tapicería, recomendamos un detergente para textiles que puede adquirirse en concesionarios Volvo.

IMPORTANTE

Los objetos afilados y las fijaciones velcro pueden dañar el tapizado de tela del automóvil.

Tratamiento de manchas sobre el tapizado de cuero y sobre el cuero de la cara superior del salpicadero*

La tapicería de cuero no contiene cromo y ha recibido un tratamiento para conservar su aspecto original.

La tapicería de cuero envejece y adquiere con el tiempo una preciosa pátina. El cuero está curtido y tratado para que conserve sus características naturales. Aunque esté provisto de un revestimiento protector, conservar sus características y su aspecto exterior requiere una limpieza regular. Volvo ofrece un producto integral de limpieza y postratamiento de tapicerías de cuero que, si se utiliza según las instrucciones, conserva el revestimiento protector del cuero. Después de cierto tiempo de uso, el aspecto natural de cuero acabará manifes-

tándose en mayor o menor medida según la estructura exterior. Esta es una maduración normal del cuero y muestra que es un producto natural.

Para obtener los mejores resultados, Volvo recomienda limpiar y aplicar la pasta de protección entre una y cuatro veces por años (o más en caso necesario). El producto Volvo Leather Care kit está a la venta en el concesionario Volvo.

IMPORTANTE

- Algunas prendas de color (por ejemplo vaqueros y prendas de gamuza) pueden manchar la tapicería.
- No utilice nunca un disolvente. Este producto pueden dañar las tapicerías de tela, vinilo y cuero.

Consejos de lavado para el tapizado de cuero y el cuero de la cara superior del salpicadero*

1. Vierta el producto de limpieza de cuero en la esponja humedecida y estruje hasta obtener mucha espuma.
2. Extraiga la suciedad con ligeros movimientos circulares.

* Opcional/accesorio, para mayor información, vea Introducción.



Limpieza

3. Pase la esponja varias veces por las manchas. Deje que la esponja absorba la mancha. No frote.
4. Seque con un papel suave o un paño y deje que el cuero se seque por completo.

Tratamiento de protección para el tapizado de cuero y el cuero de la cara superior del salpicadero*

Es importante aspirar antes de limpiar con un producto de cuidado de cuero.

1. Vierta un poco de la crema de protección en el paño de fieltro y aplique al cuero una fina capa de la crema con ligeros movimientos circulares.
2. Deje secar el cuero durante 20 minutos antes de utilizarlo.

Así, mejorará la protección del cuero contra manchas y rayos ultravioleta.

IMPORTANTE

Los objetos afilados puede dañar el cuero. (Por ejemplo, anillos.)

Consejos de limpieza del volante de cuero

- Extraiga la suciedad y el polvo pasando una esponja suave humedecida y jabón neutro.
- El cuero necesita respirar. No cubra nunca el volante de cuero con plástico.
- Utilice aceites naturales. Para obtener el mejor resultado, se recomienda el producto de tratamiento de cuero de Volvo.

Si el volante se mancha:

Grupo 1 (tinta, vino, café, leche, sudor y sangre)

- Utilice un paño suave o una esponja. Prepare una solución con un 5% de amonio. (Para manchas de sangre, utilice un compuesto de 2 dl de agua y 25 g de sal.)

Grupo 2 (grasa, aceite, salsas y chocolate)

1. El mismo procedimiento que para el grupo 1.
2. Abrillante con papel o tela absorbente.

Grupo 3 (suciedad seca, polvo)

1. Utilice un cepillo suave para extraer la suciedad.
2. El mismo procedimiento que para el grupo 1.

Tratamiento de manchas en piezas interiores de plástico, metal y madera

Para limpiar elementos y superficies del interior, se recomienda el uso de un detergente especial que puede adquirirse en un concesionario autorizado de Volvo. No rasque ni frote sobre una mancha. No utilice nunca quitamanchas fuertes.

Limpieza de los cinturones de seguridad

Utilice agua y un detergente sintético. En los concesionarios Volvo pueden adquirirse detergentes especiales para material textil. Compruebe que el cinturón está seco antes de volver a bobinarlo.

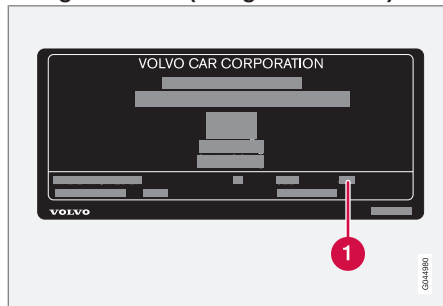


Retoques de daños en la pintura

Pintura

La pintura es un componente importante de la protección contra la corrosión del vehículo, por lo que debe controlarse periódicamente. Para evitar la aparición de óxido, los daños en la pintura deben repararse inmediatamente. Los daños más frecuentes consisten en picaduras de gravilla, arañazos y marcas en los bordes de los guardabarros, las puertas y los para-choques.

Código de color (código cromático)



Etiqueta del producto.

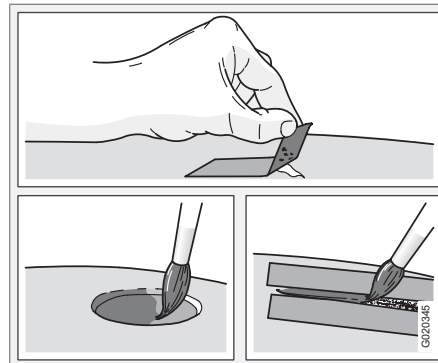
1 Código de color del automóvil

Es importante utilizar el color correcto. Para la ubicación de la placa de producto, ver la página 294.

¹ Posiblemente.

² Siga las instrucciones del envase del rotulador de retoque.

Picaduras de gravilla y arañazos



Antes de comenzar los trabajos, el automóvil debe estar limpio y seco y a una temperatura por encima de 15 °C.

Material

- pintura de fondo (imprimación)¹ - por ejemplo, para parachoques revestidos de plástico hay una imprimación de adherencia especial en aerosol.
- aparejo y pintura de acabado - en aerosoles o en forma de rotuladores de retoque²
- cinta de enmascarar
- tela esmeril fina¹.

Retocar pequeños daños en la pintura como picaduras y arañazos

1. Fije un trozo de cinta de enmascarar sobre la superficie dañada. A continuación, quite la cinta para extraer los restos de pintura.

Si el daño afecta a una superficie mecánica (chapa), conviene utilizar una pintura de fondo (imprimador). En caso de daños en una superficie de plástico, debe utilizarse un imprimador de adhesión para obtener mejores resultados. Rocíe pintura en el tapón del aerosol y aplique con un pincel.

2. Antes de pintar, puede ser necesario (por ejemplo, si hay bordes desiguales) lijar puntualmente de forma ligera con un material esmeril muy fino. La superficie se limpia detenidamente y se deja secar.
3. Remueva bien la pintura de fondo (imprimación) y aplíquela utilizando un pincel fino, una cerilla, etc. Termine con el aparejo y la pintura de acabado tras secarse la imprimación.
4. En caso de arañazos, proceda de la misma manera, pero delimite la zona dañada con cinta de enmascarar para proteger la pintura que no está dañada.



Retoques de daños en la pintura



NOTA

Si las picaduras de gravilla no han alcanzado la superficie de metal (chapa) y todavía hay intacta una capa de pintura, rellene con pintura de base y pintura incolora justo después de limpiar la superficie.



Tratamiento anticorrosión

Control y mantenimiento

Su automóvil ha sido sometido en fábrica a un tratamiento anticorrosión muy completo y riguroso. Algunas piezas de la carrocería son de chapa galvanizada. Los bajos del vehículo están protegidos por un agente anticorrosivo de gran resistencia contra el desgaste. En vigas, cavidades y secciones cerradas se ha inyectado un líquido antioxidante de poca densidad y penetrante.

Proteja el tratamiento anticorrosión del automóvil.

- Mantenga limpio el vehículo. Lave la parte inferior de la carrocería con una manguera. Si utiliza un lavado de alta presión, mantenga la manguera a una distancia de por lo menos 30 cm de las superficies pintadas.
- Compruebe periódicamente el tratamiento anticorrosión y mejórelo en caso necesario.

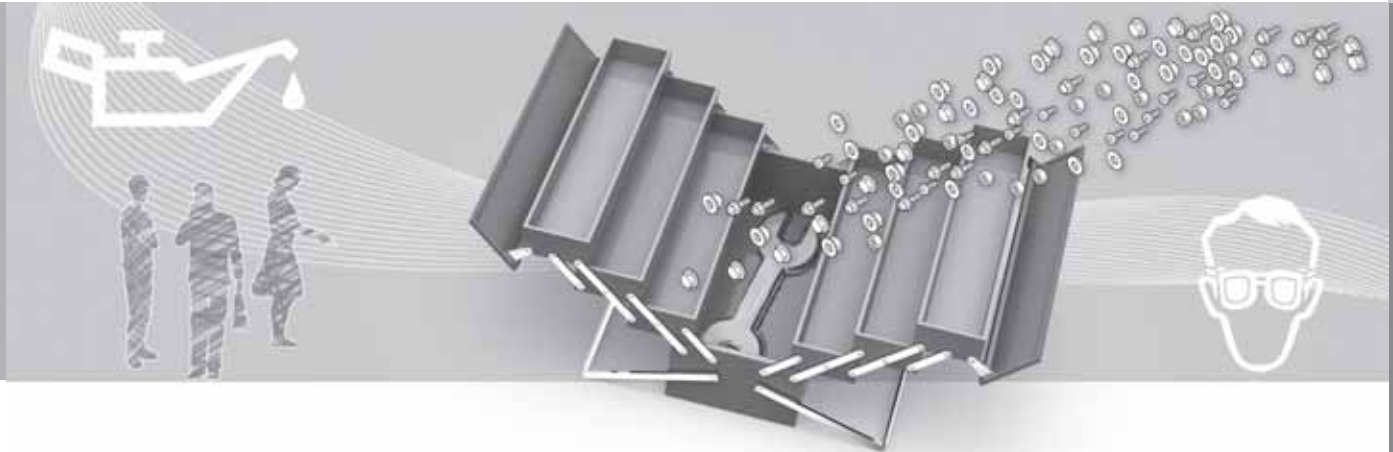
El vehículo ha recibido un tratamiento anticorrosión que, en condiciones normales, no requiere otro tratamiento posterior hasta después de aproximadamente 12 años. Pasado este tiempo, revise el automóvil cada tres años. Si el vehículo necesita otro tratamiento, Volvo recomienda que solicite asistencia en un taller de Volvo.

Servicio Volvo.....	228
Mantenimiento realizado por el usuario.....	229
Capó y compartimento del motor.....	231
Aceites y líquidos.....	233
Escobillas limpiaparabrisas.....	239
Batería de arranque.....	240
Cambio de bombillas.....	242
Fusibles.....	248



09

MANTENIMIENTO Y SERVICIO





Servicio Volvo

Programa de servicio de Volvo

Antes de dejar la fábrica, se efectuó una metódica prueba de conducción del vehículo. Poco antes de entregarle el vehículo, se realizó otro control según las directrices de Volvo Car Corporation.

Para que su Volvo continúe manteniendo en lo sucesivo un elevado nivel en lo que se refiere a la seguridad vial, la seguridad de funcionamiento y fiabilidad, siga el programa de servicio Volvo tal como se especifica en el manual de servicio y garantía. Volvo le recomienda también confiar los trabajos de revisión y mantenimiento a un taller autorizado Volvo. Los talleres Volvo disponen del personal, las documentación de servicio y las herramientas especiales que le garantizan la máxima calidad de servicio.



IMPORTANTE

Para que la garantía de Volvo siga siendo válida, consulte y siga las instrucciones del Manual de servicio y garantía.

Medidas de mantenimiento especiales

Algunas de las medidas de mantenimiento que se refieren al sistema eléctrico del automóvil sólo pueden efectuarse con un equipo electrónico especialmente desarrollado para el automóvil. Recomendamos por tanto que se ponga siempre en contacto con un taller autorizado Volvo antes de realizar trabajos de mantenimiento que afecten al sistema eléctrico.



Mantenimiento realizado por el usuario

Antes de comenzar los trabajos en el vehículo

Batería de arranque

Compruebe que los cables de la batería están conectados y debidamente apretados.

No desconecte nunca la batería cuando el motor está en marcha (p. ej. en caso de cambio de la batería).

Cuando cargue la batería, no utilice nunca un cargador rápido. Los cables de la batería deben estar desconectados durante la carga.

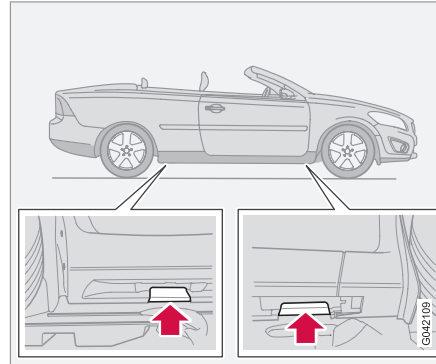
La batería contiene un ácido tóxico y corrosivo. Por esta razón, es importante tratar la batería de forma respetuosa con el medio ambiente. Solicite asistencia a su concesionario Volvo.

PRECAUCIÓN

El sistema de encendido tiene una tensión y potencia muy elevadas. La tensión del sistema de encendido implica peligro de muerte. Por lo tanto, el encendido siempre ha de hallarse desconectado al intervenir en el compartimento del motor.

No toque las bujías ni la bobina de encendido con el encendido activado o el motor caliente.

Elevación del automóvil



NOTA

Volvo recomienda que solo se utilice el gato correspondiente al modelo de automóvil respectivo. Si utiliza un gato diferente al recomendado por Volvo, siga las instrucciones incluidas con el dispositivo.

Si el automóvil es elevado con un gato de taller, éste debe colocarse en la parte delantera del bastidor portante del motor.

No dañe el deflector situado debajo del motor. Coloque el gato de manera que el automóvil no pueda deslizarse del gato. Utilice siempre caballetes u otros dispositivos similares.

Si levanta el vehículo utilizando un elevador de taller de dos columnas, los brazos de elevación delantero y trasero deben sujetarse debajo de los puntos de elevación. Vea la imagen anterior.

Controle periódicamente

Compruebe los siguientes puntos de forma periódica, por ejemplo, al repostar:

- Refrigerante – el nivel debe estar entre las cotas de **MIN** y **MAX** del depósito de expansión.
- Aceite de motor – el nivel debe estar entre las cotas de **MIN** y **MAX**.
- Aceite de la dirección asistida – el nivel debe estar entre las cotas de **MIN** y **MAX**.
- Líquido de lavado – El depósito debe estar lleno. Añada líquido de lavado con anti-congelante cuando la temperatura se acerque al punto de congelación.
- Líquido de freno y embrague – el nivel debe estar entre las cotas de **MIN** y **MAX**.



Mantenimiento realizado por el usuario

PRECAUCIÓN

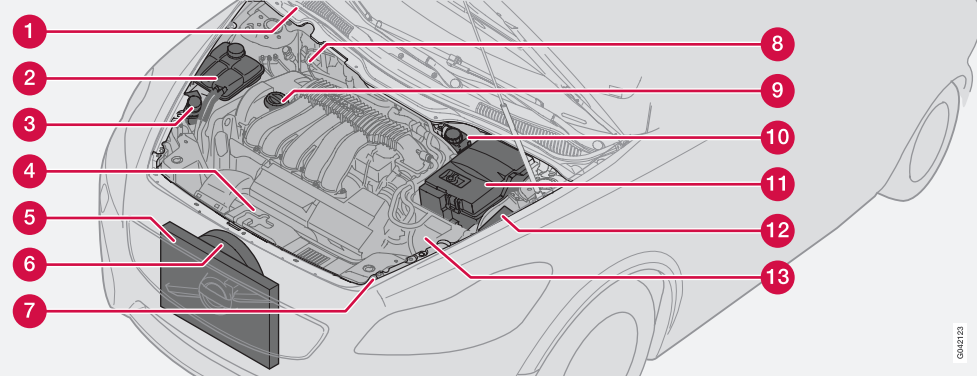
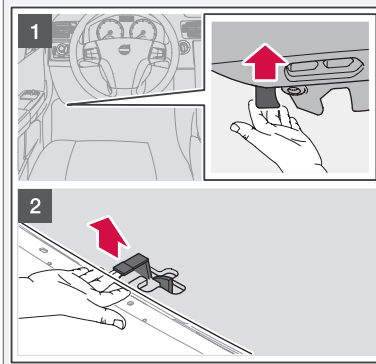
Recuerde que el ventilador del radiador (situado en la parte delantera del compartimento motor, detrás del radiador) puede activarse automáticamente un tiempo después de la desconexión del motor.

Deje siempre en manos de un taller el lavado del motor. Si el motor está caliente hay riesgo de incendio.



Capó y compartimento del motor

Apertura del capó



En la imagen puede verse un automóvil con volante a la izquierda.

1. Tire del abridor situado en el extremo izquierdo debajo del salpicadero. (En automóviles con volante a la derecha, el abridor está situado a la derecha). Al desengancharse el cierre, se oye un sonido.
2. Introduzca la mano en la parte central del borde delantero del capó y levante el enganche hacia la derecha.
3. Abra el capó.

PRECAUCIÓN

Tras bajar el capó, compruebe que quede debidamente cerrado.

Compartimento del motor

- | | |
|--|--|
| <ol style="list-style-type: none"> 1 Recipiente de líquido de lavado (4 cil.) 2 Depósito de expansión del sistema de refrigeración | <ol style="list-style-type: none"> 3 Depósito para aceite de la dirección asistida (oculto detrás del faro) 4 Varilla de nivel¹ de aceite de motor² 5 Radiador 6 Ventilador de refrigeración 7 Recipiente de líquido de lavado (5 cil.) 8 Depósito de líquido de freno y embrague (volante a la derecha) |
|--|--|

¹ Los motores con sensor de nivel de aceite no tienen varilla de nivel (5 cilindros diésel).

² La ubicación varía según la opción de motor.



Capó y compartimento del motor

- 9 Llenado de aceite del motor²
- 10 Depósito de líquido de freno y embrague (volante a la izquierda)
- 11 Batería de arranque
- 12 Caja de relés y fusibles
- 13 Filtro de aire²

Climatizador

Diagnóstico y reparación

El equipo de aire acondicionado contiene un marcador fluorescente. Utilice luz ultravioleta para buscar fugas.

Volvo recomienda que se ponga en contacto con un taller autorizado Volvo.



PRECAUCIÓN

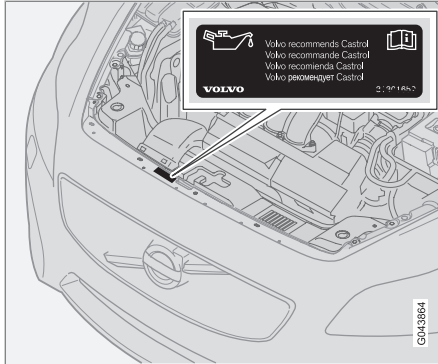
El equipo de aire acondicionado integra refrigerante R134a presurizado. El servicio y reparación del sistema sólo podrá realizarlo un taller autorizado.

² La ubicación varía según la opción de motor.



Aceites y líquidos

Control de aceite de motor



Volvo recomienda productos de aceite Castrol.

! IMPORTANTE

Emplee siempre aceite de la calidad especificada. Compruebe con frecuencia el nivel de aceite y cambie regularmente éste. El uso de aceite de calidad inferior a la especificada o la conducción con un nivel de aceite insuficiente daña el motor.

Si conduce en condiciones poco favorables, ver la página 300.

! IMPORTANTE

Para cumplir los requisitos de intervalos de revisión del motor, todos los motores se llenan en fábrica con un aceite de motor sintético adaptado especialmente. El aceite se ha seleccionado con gran esmero y teniendo en cuenta la duración, la capacidad de arranque, el consumo de combustible y la carga medioambiental.

Para que se puedan aplicar los intervalos de revisión recomendados, se requiere el uso de un aceite de motor certificado. Utilice solamente la calidad de aceite especificada tanto para añadir como para cambiar aceite, de lo contrario corre el riesgo de alterar la vida útil, la capacidad de arranque, el consumo de combustible y la carga medioambiental.

Volvo Car Corporation declina toda responsabilidad de garantía si no se utiliza aceite de motor de la calidad y la viscosidad especificada.

Volvo recomienda realizar el cambio de aceite en un taller autorizado Volvo.

Volvo utiliza distintos sistemas para avisar de que el nivel de aceite o la presión de aceite no se ajustan a los límites previstos. Algunas variantes, que están provistas de un sensor de presión, utilizan un testigo de presión de

aceite. Otras variantes, que cuentan con un sensor de nivel de aceite, informan al conductor con el símbolo de advertencia situado en el centro del instrumento y con textos en la pantalla. Algunos modelos disponen de las dos variantes. Póngase en contacto con un concesionario Volvo si desea más información.

Cambie el aceite del motor y el filtro del aceite conforme a los intervalos indicados en el manual de servicio y garantía.

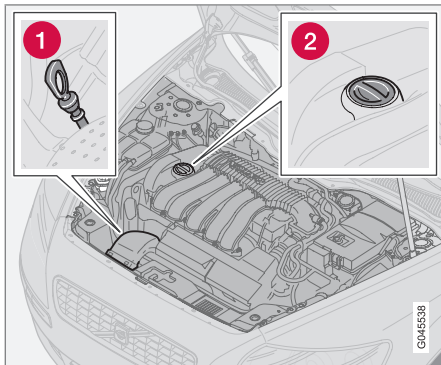
Se admite el uso de aceite de calidad superior a la especificada. En caso de conducir en condiciones desfavorables, Volvo recomienda un aceite de calidad superior, ver la página 300.

Para el volumen de llenado, ver la página 301 en adelante.



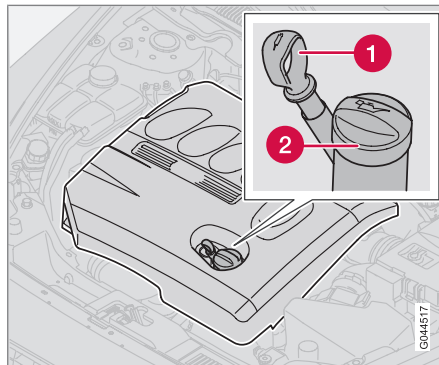
Aceites y líquidos

Motor con varilla de nivel¹



Motor de gasolina.

- 1 Varilla de nivel, motores de gasolina.
- 2 Tubo de llenado de aceite de motor.

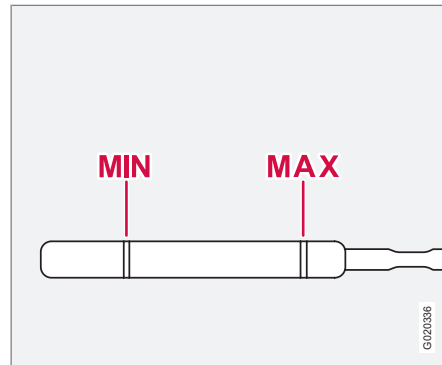


Motor diesel.

- 1 Varilla de nivel, 4 cilindros, motores diésel.
- 2 Tubo de llenado de aceite de motor.

Quando el automóvil es nuevo, es importante comprobar el nivel de aceite antes de realizar el primer cambio programado del aceite.

Volvo recomienda que se compruebe el nivel de aceite cada 2 500 km. La medición más segura se obtiene con el motor frío antes de arrancar. El valor obtenido nada más apagarse el motor es inexacto. El nivel indicado por la varilla es demasiado bajo puesto que una parte del aceite no ha bajado todavía al cárter.



El nivel del aceite debe ajustarse a la zona señalada en la varilla.

Medición y llenado

1. Compruebe que el automóvil está horizontal. Es importante que espere 5 minutos después de apagar el motor para dar tiempo a que el aceite baje al cárter.
2. Saque y seque la varilla.
3. Vuelva a introducir la varilla de nivel.
4. Sáquela y compruebe el nivel.
5. Si el nivel está cerca de **MIN**, llene con 0,5 litros. Si el nivel está muy por debajo de la señal, puede ser necesario añadir más.

¹ Sólo motor de gasolina y 4 cilindros diésel.



Aceites y líquidos

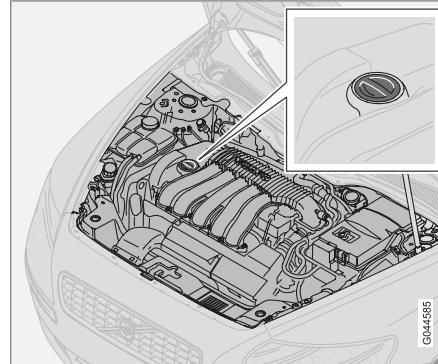
6. Si desea comprobar otra vez el nivel, hágalo después de conducir el automóvil un trayecto corto. Repita a continuación los pasos 1 - 4.

PRECAUCIÓN

No llene nunca por encima de la señal de **MAX**. El nivel no debe estar nunca por encima de **MAX** ni por debajo de **MIN**, ya que el motor puede dañarse.

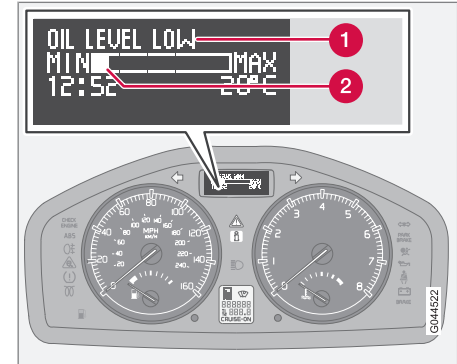
PRECAUCIÓN

No derrame aceite encima de los colectores de escape cuando están calientes, ya que hay riesgo de incendio.

Motores con sensor de nivel de aceite electrónico²

Tubo de llenado.³

No necesita adoptar medidas en lo que se refiere al nivel de aceite del motor hasta que aparezca un mensaje en la pantalla, véase la imagen a continuación.



Mensaje y gráfico en la pantalla.

- 1 Mensaje
- 2 Nivel de aceite de motor

El nivel de aceite se comprueba con ayuda del indicador de nivel de aceite electrónico con la rueda selectora cuando el motor está apagado, ver la página 68.

PRECAUCIÓN

Si aparece el mensaje **Revisión de aceite neces.**, lleve el vehículo al taller. El nivel de aceite puede ser demasiado alto.

² Sólo 5 cilindros diésel.

³ Los motores con sensor de nivel de aceite no tienen varilla de nivel (5 cilindros diésel).



Aceites y líquidos

! IMPORTANTE

Si aparece el mensaje **Nivel de aceite bajo** **Reposte aceite**, añada tan sólo 0,5 litros.

i NOTA

El sistema sólo detecta el nivel de aceite durante la conducción. El sistema no detecta cambios directamente al llenar o vaciar aceite. El automóvil debe circular a aproximadamente 30 km para que la presentación del nivel de aceite sea correcta.

! PRECAUCIÓN

No ponga más aceite si se muestra el nivel de llenado (3) o (4) según la figura. El nivel no debe estar nunca por encima de **MAX** ni por debajo de **MIN**, ya que el motor puede dañarse.

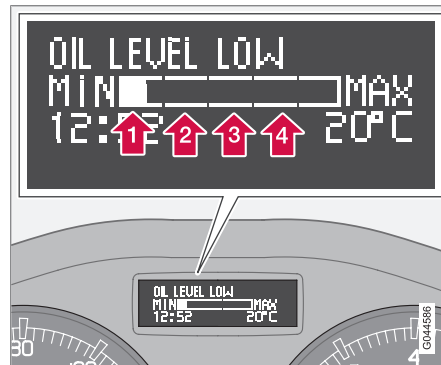
! PRECAUCIÓN

No derrame aceite encima de los colectores de escape cuando están calientes, ya que hay riesgo de incendio.

Medición del nivel de aceite

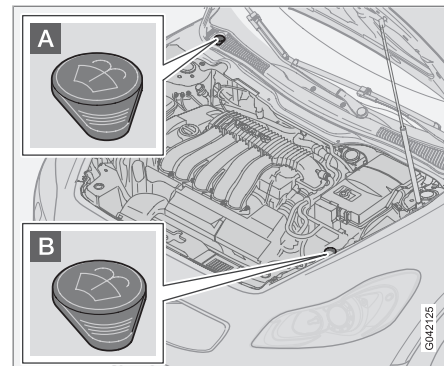
Si desea controlar el nivel de aceite, siga el siguiente procedimiento.

1. Ponga la llave en la posición **II**, ver la página 164.
2. Gire la rueda selectora de la palanca del volante izquierda a la posición **Nivel de aceite del motor** **Espera...**
 - > A continuación aparecerá información sobre el nivel de aceite del motor.



Las cifras 1 - 4 representan el nivel de llenado. No llene más aceite si aparece el nivel de llenado (3) o (4). El nivel de llenado recomendado es 4.

Líquido lavaparabrisas, llenado



Los lavaparabrisas y los lavafaros comparten un depósito de líquido común.

Para las capacidades, consulte la tabla Líquidos en la página 302.

- A Llenado en automóvil con motor diesel.
- B Llenado en automóvil con motor de gasolina.

Utilice líquido de lavado con anticongelante durante el invierno para que no se congele en la bomba, el depósito ni las mangueras.

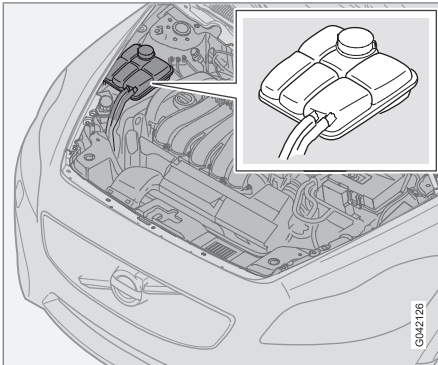


Aceites y líquidos

i NOTA

Mezcle el líquido de lavado concentrado con agua **antes de** rellenar.

SUGERENCIA: Limpie las escobillas limpiaparabrisas al mismo tiempo que añade líquido de lavado.

Refrigerante, control de nivel y llenado

Para el llenado, siga las instrucciones del envase. Es importante equilibrar las cantidades de líquido refrigerante y agua en función de las condiciones meteorológicas. No complete nunca con sólo agua. El riesgo de congelación aumenta tanto si la concentración de

refrigerante es demasiado pequeña como si es demasiado grande.

! IMPORTANTE

- Una elevada concentración de cloro, cloruros y otras sales puede originar corrosión en el sistema de refrigeración.
- Utilice siempre un refrigerante con protección contra la corrosión según las recomendaciones de Volvo.
- Asegúrese de que la mezcla del refrigerante sea de un 50 % de agua y un 50 % de refrigerante.
- Mezcle el refrigerante con agua del grifo de buena calidad. Si se duda de la calidad del agua, utilice un refrigerante premezclado según las recomendaciones de Volvo.
- Al cambiar el refrigerante o un componente del sistema de refrigeración, lave el sistema con agua del grifo de buena calidad o con un refrigerante premezclado.
- No haga funcionar el motor sin un nivel de refrigerante satisfactorio. Además, puede generarse una temperatura excesiva, con el consiguiente riesgo de daños (fisuras) en la culata.

Para las capacidades y la norma relativa a la calidad del agua, ver la página 302.

Compruebe periódicamente el nivel del líquido refrigerante

El nivel debe encontrarse entre las cotas de **MIN** y **MAX** del depósito de expansión. Si el sistema no va convenientemente lleno, la temperatura puede elevarse en algunas partes del sistema con el riesgo consiguiente de daños (grietas) en la culata. Añada refrigerante si el nivel está por debajo de la cota de **MIN**.

! PRECAUCIÓN

El refrigerante puede estar a temperaturas muy elevadas. Si es necesario añadir más refrigerante cuando el motor está caliente, desenrosque el tapón del depósito de expansión lentamente para eliminar el exceso de presión.

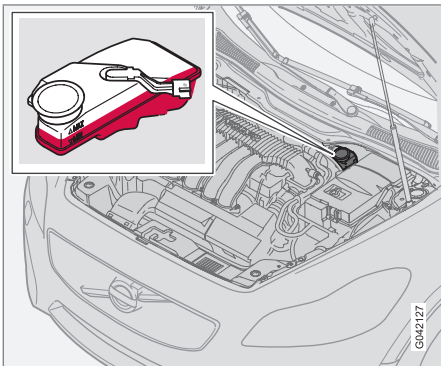
i NOTA

No haga funcionar el motor sin un nivel de refrigerante satisfactorio. Además, puede generarse una temperatura excesiva, con el consiguiente riesgo de daños (fisuras) en la culata.



Aceites y líquidos

Líquido de frenos y embrague, control de nivel y llenado



El líquido de freno y embrague tiene un depósito común⁴. El nivel debe estar entre las cotas de **MIN** y **MAX**. Compruebe el nivel de forma periódica. Cambie el líquido de freno cada dos años o cada dos intervalos de servicio programado.

Para las capacidades y la calidad recomendada de líquido de frenos, consulte la tabla Líquidos en la página 302.

En automóviles que circulan en condiciones en las que se hace un uso frecuente e intenso de

los frenos, por ejemplo, en montaña o en climas tropicales con elevada humedad del aire, el líquido de frenos debe cambiarse una vez al año.

PRECAUCIÓN

Si el aceite de los frenos está por debajo del nivel **MIN** en el depósito del líquido de frenos, no se debe seguir conduciendo el automóvil sin haber llenado el aceite de los frenos.

Debe controlarse el motivo de la pérdida de líquido de frenos.

Aceite de la dirección asistida, control de nivel y llenado

NOTA

El nivel de aceite se controla en cada revisión regular.

No es necesario cambiar el aceite. Consulte el volumen y la calidad recomendada del aceite en ver la página 302.

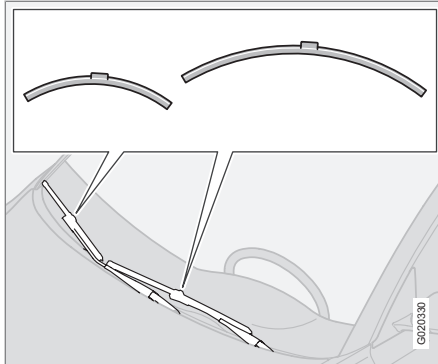
Si se produce una avería en la dirección asistida o si el motor está apagado y debe remolcarse, el automóvil sigue pudiéndose manejar. En estos casos, la dirección presentará

mayor resistencia que en condiciones normales y será necesario aplicar más fuerza para girar el volante.

⁴ Ubicación según variantes con volante a la izquierda o a la derecha.

Escobillas limpiaparabrisas

Escobillas limpiaparabrisas



i NOTA

Las escobillas limpiaparabrisas son de diferentes longitudes. La escobilla del lado del conductor es más larga que la otra.

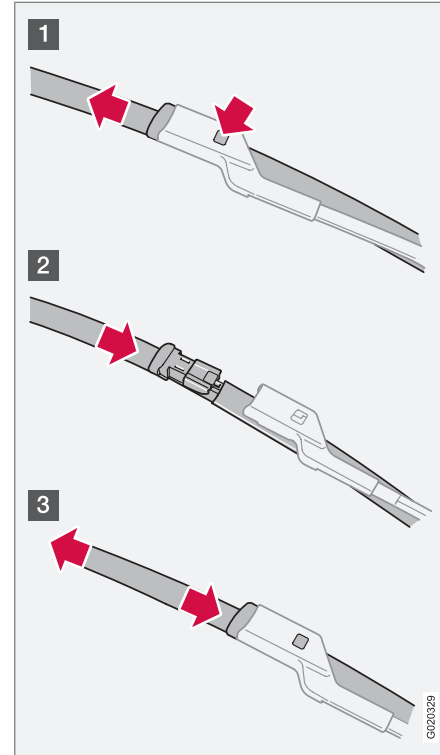
Limpieza

Para la limpieza de las escobillas limpiaparabrisas y el parabrisas, ver la página 218.

! IMPORTANTE

Compruebe periódicamente las escobillas. El servicio tardío reduce la vida útil de las escobillas.

Cambio de escobillas, parabrisas



- 1 Levante el brazo del limpiaparabrisas.
- 2 Presione en el botón existente en la fijación de la escobilla limpiaparabrisas y tire directamente hacia afuera (1), en paralelo con el brazo del limpiaparabrisas.
- 3 Introduzca (2) la nueva escobilla limpiaparabrisas hasta que haga clic.
 - > Compruebe (3) que la escobilla está debidamente fijada y baje el brazo.



Batería de arranque

Uso

La vida útil y el funcionamiento de la batería de arranque dependen del número de arranques, las descargas, la técnica de conducción, las condiciones de la calzada, las condiciones climatológicas, etc.

- No desconecte nunca la batería de arranque cuando el motor está en marcha.
- Compruebe que los cables de la batería de arranque están conectados correctamente y bien apretados.

PRECAUCIÓN

- Las baterías de arranque pueden desprender gas oxhídrico, que es un gas muy explosivo. Es suficiente con una chispa, que puede generarse si se conectan de forma incorrecta un cable puente, para que la batería explote.
- La batería de arranque contiene además ácido sulfúrico que puede causar graves lesiones por corrosión.
- Si el ácido entra en contacto con los ojos, la piel o la ropa, lávese con agua en abundancia. Si el ácido le salpica en los ojos, solicite inmediatamente atención médica.

NOTA

Si la batería se descarga muchas veces, su vida útil se reducirá.

La duración de la batería depende de varios factores, por ejemplo, las condiciones de la calzada y el clima. La capacidad de arranque de la batería disminuye gradualmente con el tiempo y ésta deberá cargarse si el automóvil no se utiliza durante algún tiempo o si sólo circula trayectos cortos. El frío intenso reduce aún más la capacidad de arranque.

Para mantener en buen estado la batería, recomendamos conducir como mínimo 15 minutos cada semana o conectar la batería a un cargador con carga de mantenimiento automática.

Si se mantiene constantemente cargada, la batería tendrá una duración máxima.

Símbolos en la batería

	Utilice gafas protectoras.
	Encontrará más información en el manual de instrucciones del coche.
	Guarde la batería fuera del alcance de los niños.
	La batería contiene ácido cáustico.

**Batería de arranque**

	Evite la formación de chispas y acercar una llama.
	Peligro de explosión.
	Debe reciclarse.

i NOTA

Las baterías usadas deben reciclarse de manera respetuosa con el medio ambiente por su contenido de plomo.

Cambio de la batería**Desmontaje**

1. Saque la llave de la cerradura de contacto.
2. Espere al menos 5 minutos antes de tocar los terminales eléctricos.
 - > El sistema eléctrico del automóvil necesita tiempo para almacenar la información necesaria en las unidades de mando.
3. Quite la tapa de recubrimiento.
4. Suelte el cable negro negativo.

⚠ PRECAUCIÓN

Conecte y desconecte los cables positivo y negativo en el orden correcto.

5. Suelte el cable rojo positivo.
6. Suelte la pared delantera de la caja de la batería con un destornillador.
7. Suelte la manguera de purga de la batería.
8. Suelte la pinza que sujeta la batería.
9. Retire la batería.

Montaje

1. Coloque la batería en su sitio.

2. Atornille la abrazadera que sujeta la batería.
3. Conecte la manguera de ventilación.
 - > Compruebe que esté correctamente conectada a la batería y a la salida en la carrocería.
4. Vuelva a poner la pared delantera de la caja de la batería.
5. Conecte el cable rojo positivo.
6. Conecte el cable negro negativo.
7. Fije la tapa sobre la batería.

Para más información sobre la batería de arranque del automóvil, consulte las páginas 185 307.



Cambio de bombillas

Generalidades

Todas las bombillas están especificadas en la página 307.

Bombillas y otras unidades luminosas de tipo especial que deben cambiarse en un taller:

- Faros Xenon activos - ABL (lámparas Xenon)
- Luces diurnas (DRL) en el deflector
- Intermitentes, retrovisor exterior y luz de aproximación
- Luces de lectura, iluminación de guía e iluminación de la guantera
- Iluminación general del techo
- Luces de freno

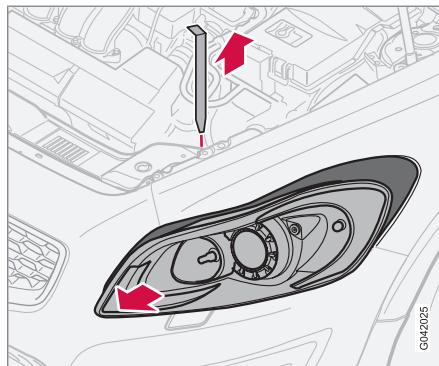
PRECAUCIÓN

En los automóviles equipados con faros Xenon, las lámparas deben cambiarse en un taller. Recomendamos los servicios de un taller autorizado Volvo. El trabajo con las lámparas Xenon requiere medidas de precaución especiales, ya que el faro está equipado con un grupo de alta tensión.

! IMPORTANTE

No toque nunca el cristal de las bombillas directamente con los dedos. La grasa y el aceite de los dedos se evapora con el calor y dan lugar a deposiciones en el reflector que puede estropearse.

Cambio de bombillas delanteras



Todas las bombillas delanteras (a excepción de las luces antiniebla) se cambian desconectando y sacando el portalámparas desde el compartimento del motor.

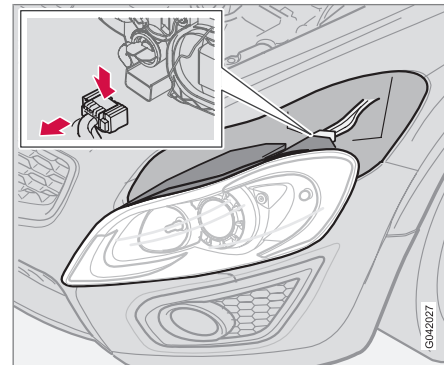
Desmontaje del portalámparas

1. Saque la llave y ponga el interruptor de las luces en la posición 0.
2. Saque el pasador de seguridad del portalámparas.

! IMPORTANTE

No tire del cable, sólo del conector.

3. Desplace el portalámparas hacia un lado y después hacia adelante.
4. Suelte el conector apretando la presilla con el pulgar y sacando al mismo tiempo el conector con la otra mano.





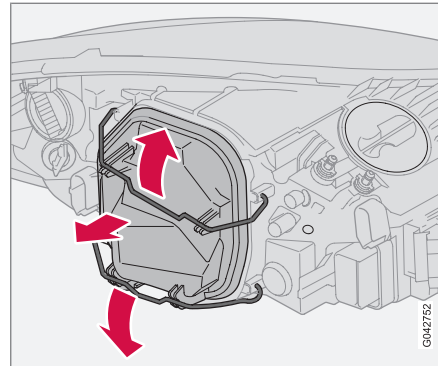
Cambio de bombillas

5. Saque el portalámparas y colóquelo sobre una superficie blanda para no rayar el cristal.

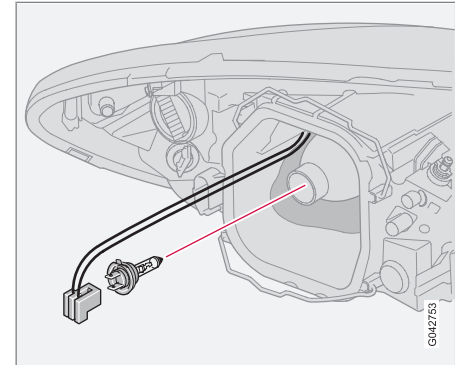
Montaje del portalámparas

1. Conecte el conector y coloque de nuevo el portalámparas y el pasador de seguridad. Compruebe que el pasador está correctamente introducido.
2. Compruebe el alumbrado.

El portalámparas debe estar conectado y debidamente colocado antes de encender las luces o introducir la llave en la cerradura de encendido.

Luces de cruce**Desmontaje de la tapa y la bombilla**

1. Suelte el portalámparas.
2. Retire las pinzas de fijación y quite la tapa.
3. Suelte el muelle de fijación que sujeta la bombilla. Apriete primero hacia la izquierda para soltarlo y desplácelo después hacia fuera y hacia abajo.
4. Extraiga la bombilla.

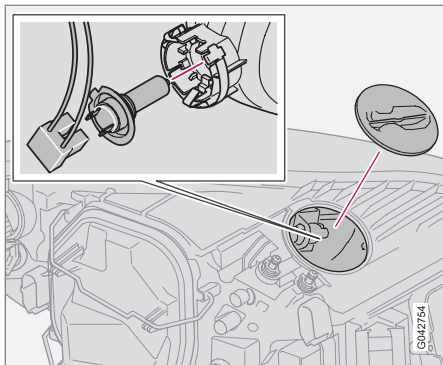
**Montaje de una bombilla nueva**

1. Monte la bombilla nueva. Sólo puede colocarse de una manera.
2. Apriete el muelle de fijación hacia dentro/ hacia abajo y después ligeramente hacia la derecha para engancharlo.
3. Introduzca el conector.
4. Coloque la tapa de plástico.
5. Vuelva a colocar el portalámparas, ver la página 242.



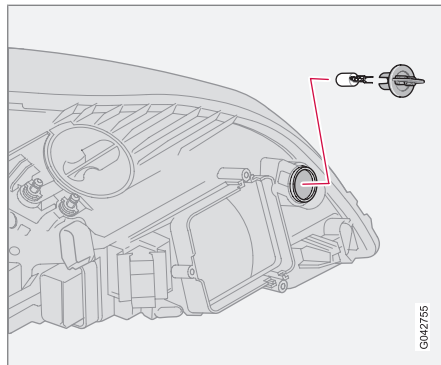
Cambio de bombillas

Luces largas



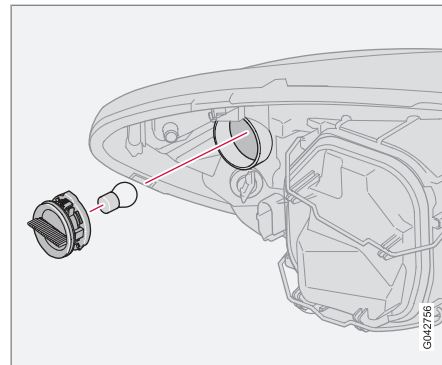
1. Suelte el portalámparas.
2. Faro izquierdo:
gire el casquillo hacia la izquierda.
Faro derecho:
gire el casquillo hacia la derecha.
3. Saque el casquillo y cambie la bombilla.
4. Vuelva a colocar el casquillo. Sólo puede colocarse de una manera.
5. Vuelva a colocar el portalámparas.

Luces de posición/estacionamiento



1. Gire el casquillo hacia la izquierda, sáquelo y cambie la bombilla.
2. Vuelva a colocar el casquillo. Sólo puede colocarse de una manera.

Intermitentes

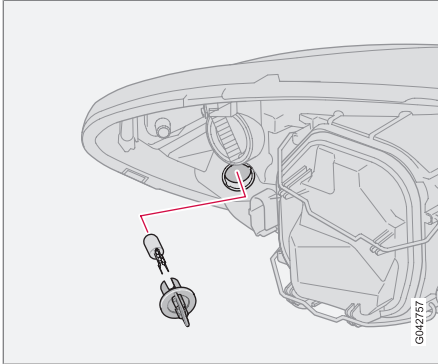


1. Gire el casquillo hacia la izquierda y sáquelo.
2. Saque la bombilla del casquillo apretándola y girando hacia la izquierda.
3. Coloque una bombilla nueva y vuelva a colocar el casquillo en el portalámparas.



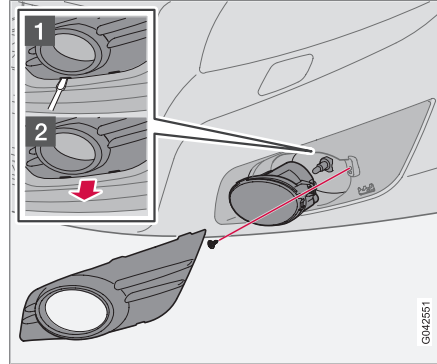
Cambio de bombillas

Luces de posición laterales



1. Gire el casquillo hacia la izquierda, sáquelo y cambie la bombilla.
2. Vuelva a colocar el casquillo. Sólo puede colocarse de una manera.

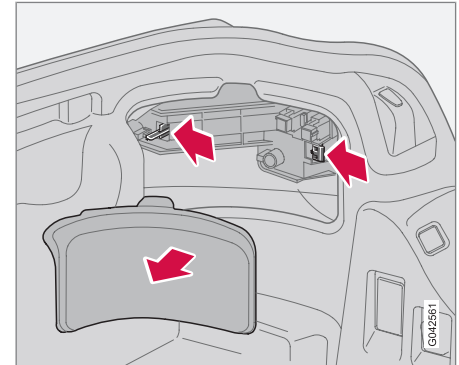
Luces antiniebla



1. Desconecte el alumbrado y coloque la llave en la posición **0**.
2. Con ayuda de una herramienta, saque la cubierta tirando hacia el centro del automóvil, véase la figura superior.
 - > Suelte la presilla (1) y tire en sentido recto hacia fuera (2).
3. Quite el tornillo y saque el portalámparas.
4. Suelte el conector de la bombilla.
5. Gire la bombilla hacia la izquierda y sáquela.
6. Introduzca la bombilla nueva y gire hacia la derecha.

7. Vuelva a colocar el casquillo. La señal **TOP** del casquillo debe quedar hacia arriba.
8. Fije el portalámparas con el tornillo y coloque de nuevo el panel.

Desmontaje del casquillo



Todas las bombillas de las luces traseras se sustituyen desde el interior del maletero.

1. Desconecte el alumbrado y coloque la llave en la posición **0**.
2. Retire la tapa del panel para acceder a las bombillas. Las bombillas están situadas en un casquillo aparte.



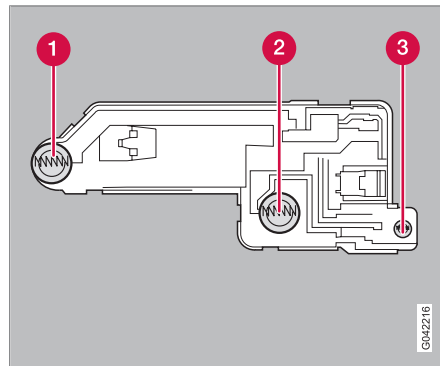
Cambio de bombillas

3. Desconecte los dos conectores del casquillo.
4. Comprima los enganches y saque al mismo tiempo el casquillo.
5. Cambie la bombilla y conecte los dos conectores.
6. Coloque el casquillo y vuelva a poner la tapa.

i NOTA

Si el mensaje de error sigue apareciendo después de haber cambiado la bombilla fundida, recomendamos que se dirija a un taller autorizado Volvo.

Ubicación de las bombillas en los casquillos traseros



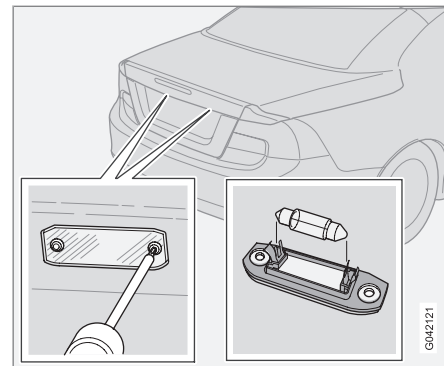
Casquillo (puede ver el casquillo derecho).

- 1 Luz antiniebla
- 2 Intermitentes
- 3 Luces de marcha atrás

i NOTA

La luz antiniebla sólo está en el faro izquierdo en automóviles con volante a la izquierda y en el derecho en automóviles con volante a la derecha.

Iluminación de la matrícula

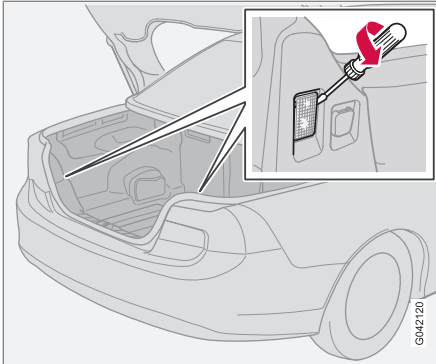


1. Desconecte el alumbrado y coloque la llave en la posición **0**.
2. Suelte los tornillos con un destornillador.
3. Suelte el cristal con cuidado.
4. Sustituya la bombilla.
5. Vuelva a colocar el cristal y atorníllelo.



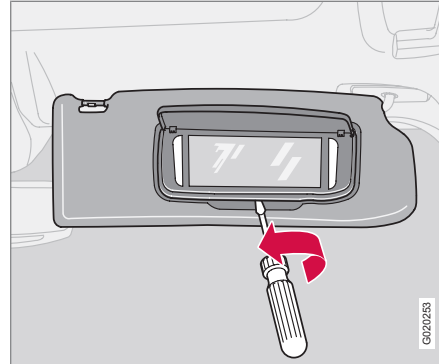
Cambio de bombillas

Maletero



1. Introduzca un destornillador y gírelo ligeramente para soltar el portalámparas.
2. Quite la bombilla gastada.
3. Monte la bombilla nueva.

Iluminación del espejo de cortesía*



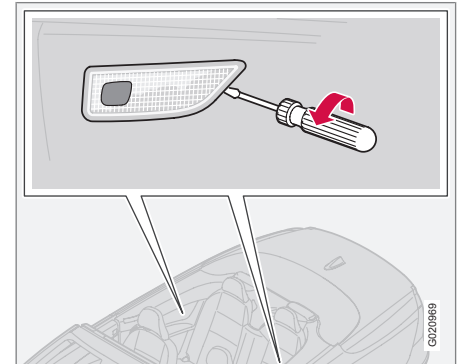
Desmontaje del cristal del espejo

1. Introduzca un destornillador por debajo del borde inferior en la parte central y abra con cuidado el enganche girando y haciendo palanca.
2. Inserte el destornillador bajo el borde, tanto en el lado izquierdo como el derecho (junto a los puntos de goma negros) y suelte el vidrio por el borde inferior haciendo palanca con cuidado.
3. Suelte con cuidado y quite todo el cristal del espejo y la tapa.
4. Saque la bombilla fundida y cámbiela por una nueva.

Montaje del cristal del espejo

1. Fije primero los tres enganches del borde superior del cristal.
2. Fije a continuación los tres del borde inferior.

Iluminación interior, parte trasera



1. Introduzca un destornillador y gírelo ligeramente para soltar el portalámparas.
2. Quite la bombilla gastada.
3. Monte la bombilla nueva.



Fusibles

Generalidades

Para impedir que el sistema eléctrico del automóvil resulte dañado por cortocircuitos o sobrecargas, los componentes del sistema y las funciones eléctricas están protegidos por una serie de fusibles.

Los fusibles están colocados en dos lugares diferentes en el automóvil:

- Caja de fusibles y relés del compartimento del motor.
- Caja de fusibles y relés del habitáculo.

Cambio

Cuando un componente o una función deja de funcionar, puede deberse a que el fusible del componente se ha sobrecargado temporalmente y se ha quemado.

1. Estudie la relación de fusibles para localizar el fusible afectado.
2. Saque el fusible y examínelo desde un lado para comprobar si el hilo curvado se ha quemado.
3. De ser así, sustituya el fusible por otro del mismo color y amperaje.

Cada caja de fusibles tiene espacio para fusibles de recambio. Si el mismo fusible se quema varias veces, es señal de que el componente

tiene alguna avería. Volvo recomienda que se dirija a un taller autorizado Volvo para una revisión.

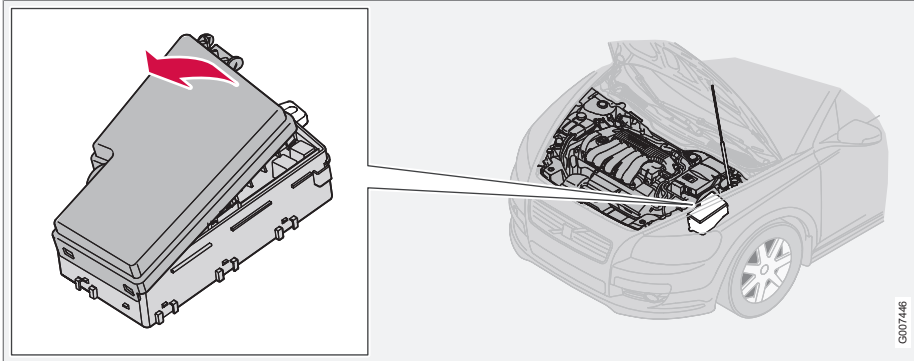


PRECAUCIÓN

No utilice nunca un objeto extraño, o un fusible con un amperaje más elevado que el especificado para sustituir el antiguo. Esto puede originar daños importantes en el sistema eléctrico y posiblemente desembocar en un fuego.



Caja de fusibles y relés del compartimento del motor



Tiene 36 posiciones de fusibles. Sustituya el fusible gastado por otro del mismo color y amperaje.

- Los fusibles 19-36 son del tipo "Mini Fuse".
- Los fusibles 7-18 son del tipo "JCASE" y deben cambiarse en un taller.¹

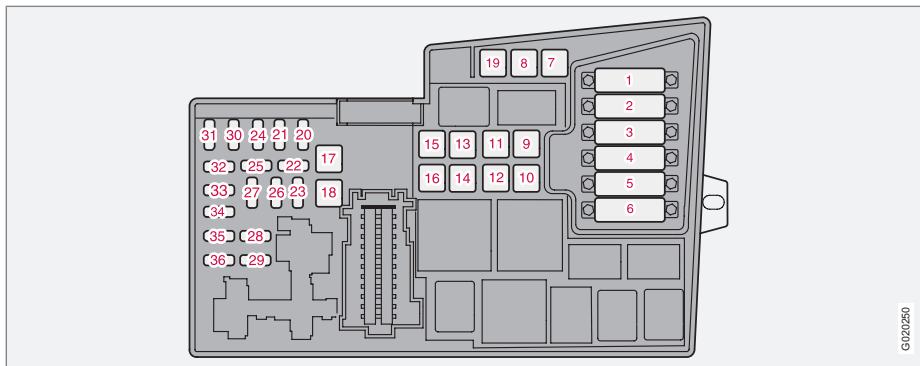
- Los fusibles 1-6 son del tipo "MidiFuse" y deben cambiarse en un taller.¹

Detrás de la tapa hay unas pinzas que facilitan la extracción y la instalación de los fusibles.

¹ Se recomiendan los servicios de un taller autorizado Volvo.



Fusibles



1.	Ventilador de refrigeración	50 A
2.	Dirección asistida	80 A
3.	Alimentación a la central de fusibles del habitáculo	60 A
4.	Alimentación a la central de fusibles del habitáculo	60 A
5.	PTC calefactor de aire*	80 A
6.	Bujía (5 cil. diésel)	70 A
7.	Bomba ABS	40 A
8.	Válvulas ABS	20 A

9.	Funciones del motor	30 A
10.	Ventilador del habitáculo	40 A
11.	Lavafaros, capota eléctrica, compartimento con cerradura	20 A
12.	Luneta trasera con calefacción eléctrica	30 A
13.	Imán del motor de arranque	30 A
14.	Cableado de tracción*	40 A
15.	Capota accionada eléctricamente	30 A
16.	Infotainment	40 A

17.	Limpiaparabrisas	30 A
18.	Alimentación a la central de fusibles del habitáculo	40 A
19.	Posición de recambio	–
20.	Bocina	15 A
21.	Calefactor adicional accionado por combustible, calefactor del habitáculo*	20 A
22.	Subwoofer	25 A



Fusibles

23.	Unidad de mando del motor (gasolina de 5 cilindros), unidad de mando de la transmisión (5 cilindros)	10 A	33.	Bomba de vacío (gasolina de 5 cilindros), Bobina del relé de la bomba de vacío (gasolina de 5 cilindros), Unidad de mando del motor (diésel de 5 cilindros)	20 A
24.	Filtro de combustible con calefacción eléctrica (diésel de 5 cilindros), elemento PTC colector de aceite (diésel de 5 cilindros)	20 A	34.	Bobinas de encendido (gasolina), presostato del climatizador (5 cil.), unidad de mando de bujías (5 cil., diésel), depuración de gases de escape EGR (5 cil., diésel)	10 A
25.	Posición de recambio	-	35.	Bobina de relé del climatizador, PTC captador de aceite (diésel de 5 cilindros), Sonda de masa de aire (gasolina de 5 cilindros), Válvula de control del turbo (gasolina de 5 cilindros), Solenoides tiempo de válvula variable (gasolina de 5 cilindros), Válvula de control de la presión de combustible (diésel de 5 cilindros), Unidad de mando del motor (diésel de 5 cilindros)	15 A
26.	Cerradura de contacto	15 A	36.	Unidad de mando del motor (gasolina, D4162T), Sensor del pedal del acelerador, Sonda Lambda (diésel de 5 cilindros)	10 A
27.	compresor del aire acondicionado	10 A			
28.	Posición de recambio	-			
29.	Luces antiniebla Luces diurnas (DRL)*	15 A			
30.	Posición de recambio	-			
31.	Posición de recambio	-			
32.	Inyectores (gasolina de 5 cilindros), válvula de control del turbo (diésel de 5 cilindros), sensor de nivel de aceite (diésel de 5 cilindros)	10 A			

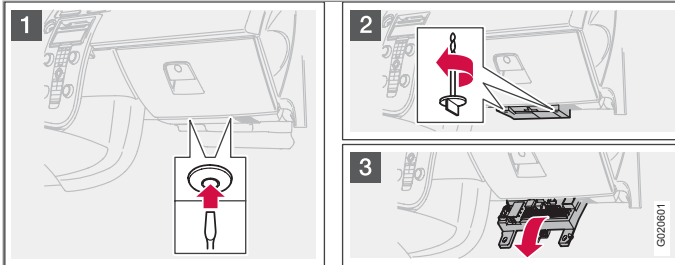
* Opcional/accesorio, para mayor información, vea Introducción.





Fusibles

Caja de fusibles y relés del habitáculo



Tiene 50 posiciones de fusibles. Los fusibles están situados debajo de la guantera. También tiene espacio para fusibles de repuesto. La herramienta para el cambio de fusibles está en la caja de fusibles y relés, en el compartimento del motor, ver la página 249.

Cambio de fusibles

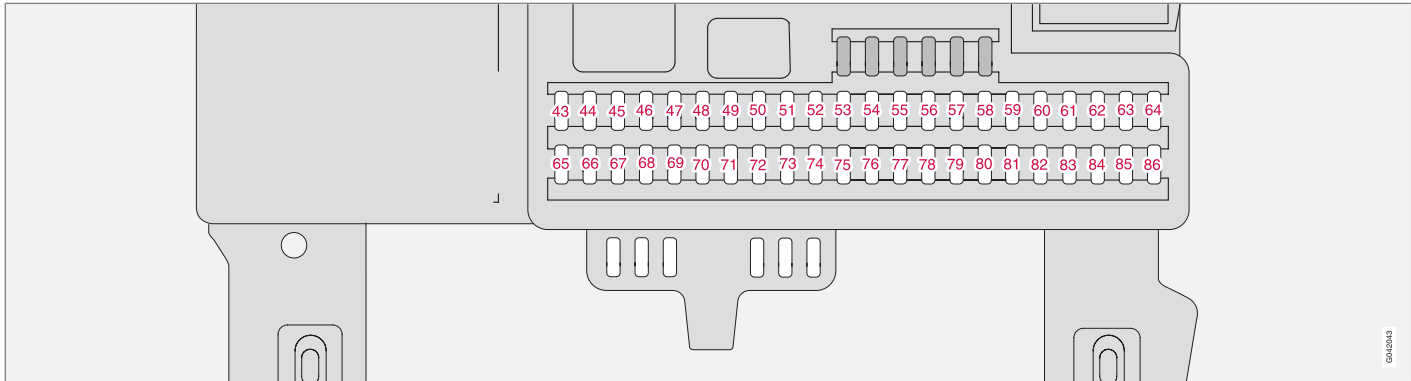
- 1 Retire el tapizado que cubre la caja de fusibles apretando primero el pasador central aproximadamente un cm en los clips de fijación (1) y sacando después los clips.
- 2 Gire los dos tornillos provistos de aleta (que fijan la caja de cilindro) (2) hacia la izquierda para soltarlos.
- 3 Baje la caja de fusibles (3) un tramo. Desplácela hacia el asiento, hasta encontrar resistencia. Baje la caja por completo. La

caja de fusibles puede desengancharse el todo.

4. Cierre la caja de fusibles procediendo en orden inverso.
5. Saque completamente el pasador central de las presillas de fijación, fije el tapizado con las presillas e introduzca de nuevo el pasador suelto en las presillas. A continuación, las presillas se expanden, lo que mantiene sujeto el tapizado.



Fusibles



042623

43.	Telemática*, equipo de sonido, RTI*, Bluetooth*	15 A	49.	Sistema SRS	10 A	55.	Unidad de mando Keyless*	20 A
44.	Sistema SRS, Unidad de mando del motor (5 cilindros)	10 A	50.	Posición de recambio	–	56.	Receptor del mando a distancia, sirena*	10 A
45.	Toma eléctrica, habitáculo	15 A	51.	PTC calefactor de aire*, Bobina de relé del filtro de combustible con calefacción eléctrica (diésel de 5 cilindros)	10 A	57.	Toma de diagnóstico, contacto de luces de freno	15 A
46.	Iluminación habitáculo, guantera y acceso	5 A	52.	Unidad de mando de la transmisión, sistema ABS	5 A	58.	Luz larga derecha, bobina de relé de luces complementarias*	7,5 A
47.	Iluminación interior, mando a distancia de la puerta del garaje*	5 A	53.	Dirección asistida	10 A	59.	Luz de carretera (izquierda)	7,5 A
48.	Lavacristales	15 A	54.	Control de distancia de aparcamiento*, Xenon*	10 A	60.	Calefacción de asiento lado del conductor	15 A

* Opcional/accesorio, para mayor información, vea Introducción.





Fusibles

61.	Calefacción de asiento lado del acompañante	15 A
62.	Posición de recambio	–
63.	Alimentación elevallas eléctrico trasero derecho	20 A
64.	Indicadores de las cerraduras de las puertas	5 A
65.	Audio, Infotainment	5 A
66.	Audio, Infotainment, Climatizador	10 A
67.	Posición de recambio	–
68.	Control de velocidad constante	5 A
69.	Climatizador, Sensor de lluvia, Botones de BLIS*, Aparcamiento asistido*	5 A
70.	Posición de recambio	–
71.	Posición de recambio	–
72.	Posición de recambio	–

73.	Consola de iluminación interior, Testigo de cinturón de seguridad trasero, Sistema antideslumbramiento del retrovisor interior*	5 A
74.	Bomba de combustible	15 A
75.	Posición de recambio	–
76.	Posición de recambio	–
77.	Toma eléctrica del maletero, Unidad de mando de accesorios*	15 A
78.	Posición de recambio	–
79.	Luces de marcha atrás, Sistema antideslumbramiento del retrovisor interior (señal)	5 A
80.	Posición de recambio	–
81.	Alimentación elevallas eléctrico trasero izquierdo	20 A
82.	Alimentación elevallas eléctrico y puerta delantera derecha	25 A
83.	Alimentación elevallas eléctrico y puerta delantera izquierda	25 A

84.	Asiento del acompañante accionado eléctricamente	25 A
85.	Asiento del conductor accionado eléctricamente	25 A
86.	Iluminación interior, iluminación del maletero, asientos eléctricos	5 A



Generalidades.....	258
Funciones del sistema Audio.....	260
Funciones de la radio.....	265
Funciones de cd.....	270
Estructura de menús – equipo de sonido.....	273
Funciones de teléfono*.....	274
Estructura de menús – teléfono*.....	282
Manos libres de tecnología Bluetooth*.....	286



10

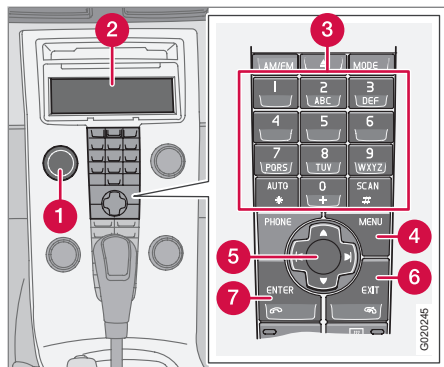
INFOTAINMENT





Generalidades

Infotainment



- 1 **POWER** - Pulsador, conexión y desconexión del equipo de sonido
- 2 Pantalla
- 3 Teclado
- 4 **MENU** - Ir al sistema de menús
- 5 Botones de navegación
- 6 **EXIT** - Salir del sistema de menús
- 7 **ENTER** - Para seleccionar, conectar y desconectar

El infotainment es un sistema en el que se ha integrado el equipo de sonido y el teléfono*. El

sistema Infotainment se maneja sencillamente con el panel de control y el teclado* del volante, ver la página 75. En la pantalla (2) se muestran mensajes e información sobre la función en cuestión.

Equipo de sonido

Activado/Desactivado

POWER (1) enciende/apaga el equipo de sonido. Si el equipo de sonido está conectado al girar la llave a distancia a la posición **0**, el equipo seguirá activado hasta sacar dicha llave del contacto de encendido. El equipo de sonido se pone en marcha automáticamente al volver a girar la llave a la posición **I**.

Utilización del menú

Algunas de las funciones de Infotainment se controlan con un sistema de menús. El nivel de menú aparece indicado arriba a la derecha en la pantalla. Las opciones del menú aparecen en el centro de la pantalla.

- **MENU** (4) permite acceder al sistema de menús.
- Arriba/abajo con el botón de navegación (5) permite avanzar entre las alternativas de menú.

- **ENTER** (7) selecciona, conecta y desconecta una de las opciones del menú.
- **EXIT** (6) permite retroceder un paso en la estructura de menús. Una pulsación prolongada de **EXIT** permite abandonar el sistema de menús.

Opción rápida

Las alternativas de menú están numeradas y pueden seleccionarse directamente con el teclado (3). Pulse primero **MENU** y después la cifra o las cifras de la opción de menú deseada.

Equipamiento

El equipo de sonido puede equiparse con diferentes accesorios y niveles de sistema audio. Hay disponibles tres niveles de sistema de audio:


- Performance,
- High Performance* o
- Premium Sound*

La radio FM con RDS, la radio A y el reproductor de CD están incluidos en todos los equipos de sonido.



Dolby Surround Pro Logic II®¹

Dolby Surround Pro Logic II® distribuye los dos canales del sistema estereofónico a los altavoces situados en el lado izquierdo, el centro, el lado derecho y la parte trasera. La reproducción del sonido es por tanto más real que con el estéreo normal de dos canales.

Dolby Surround Pro Logic II® y el icono Dolby  son marcas comerciales de Dolby Laboratories Licensing Corporation.

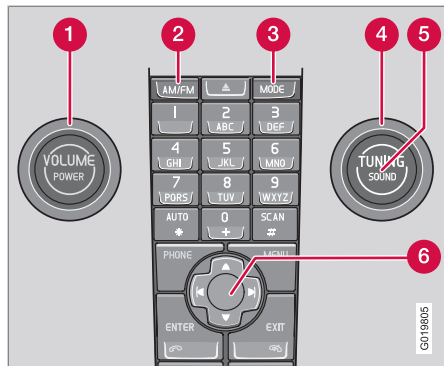
Dolby Surround Pro Logic II System® se fabrica con licencia de Dolby Laboratories Licensing Corporation.

¹ Premium Sound.



Funciones del sistema Audio

Regulación de las funciones de audio



- 1 VOLUME** – Botón giratorio
- 2 AM/FM** – Selección de fuente de sonido
- 3 MODE** - Selección de fuente de sonido, CD, AUX, USB (pro ejemplo iPod®)¹ y BT*
- 4 TUNING** – Botón giratorio
- 5 SOUND** – Botón pulsador
- 6** Botón de navegación - Uso del menú

Volumen

Utilice el mando **VOLUME** (1) o el teclado del volante para regular el volumen, ver la

página 75. El volumen se ajusta automáticamente en función de la velocidad del vehículo, ver la página 263.

Selección de fuente de sonido

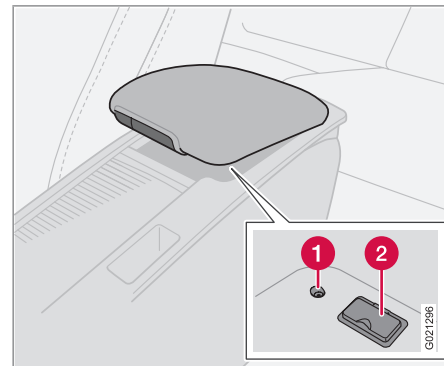
Pulse varias veces **AM/FM** para cambiar entre **FM1**, **FM2** y **AM**.

Pulse varias veces **MODE** para cambiar entre **CD**, **USB**, **AUX** y **BT**.

Fuentes de sonido externas

AUX, USB*

Generalidades



- 1** Entrada AUX
- 2** Entrada USB*

Las entradas AUX y USB permite conectar una fuente de sonido externa, por ejemplo, un iPod®¹ o un reproductor de mp3.

Si conecta un iPod®, un reproductor de mp3 o una memoria USB a la conexión USB, podrá controlar el medio con los mandos de sonido del automóvil.

¹ La conexión USB sólo se ofrece en las opciones High Performance y Premium Sound. La marca comercial iPod pertenece a Apple Computer Inc.



Funciones del sistema Audio

Con el botón **MODE**, se elige la fuente de sonido externa que desea utilizarse.

1. Si selecciona **USB**, aparece el texto **Conectar disposit.** en la pantalla.
2. Conecte un iPod iPod®, un reproductor de mp3 o una memoria USB a la conexión USB del compartimento de la consola central (véase la imagen anterior).
 - > Cuando el sistema lee la estructura de archivos del medio de almacenamiento, aparece en la pantalla el texto **Cargando**. Esta medida puede durar un momento.

Una vez terminada la lectura, aparece en la pantalla la información sobre las pistas y es posible seleccionar la pista que desee.

El idioma puede seleccionarse de tres maneras:

- Gire **TUNING** (4) en sentido horario o contrahorario.
- Utilice el botón derecho o izquierdo del mando de navegación (6) para avanzar a la pista que desee.
- Con los botones del volante.

En el modo USB o iPod®, el sistema Infotainment funciona como con el reproductor de CD al reproducir archivos de

música. Para más información, ver la página 270.

NOTA

El sistema admite la grabación de archivos musicales en formato mp3, wma y wav. Existen sin embargo variantes de estos formatos de archivo que no son compatibles con el sistema. El sistema admite además la mayoría de los modelos iPod® fabricados en 2005 o posteriormente. El sistema no es compatible con iPod® Shuffle.

Memoria USB

Para facilitar el uso de la memoria USB, procure almacenar exclusivamente archivos musicales. El sistema tarda mucho más en leer medios de almacenamiento que contienen otra información que no sean archivos musicales reproducibles.

NOTA

El sistema admite medios móviles compatibles con USB 2.0 y el sistema de archivos FAT32 y tiene capacidad para gestionar hasta 500 carpetas y 64 000 archivos. La memoria debe ser como mínimo de 256 Mb.

Reproductor Mp3

Muchos reproductores de mp3 cuentan con un sistema de archivos propio que no es compa-

tible con el sistema. Para poder utilizar un reproductor de mp3 en el sistema, este debe estar ajustado en el modo **USB Removable device/Mass Storage Device**.

iPod®

El iPod iPod® se carga y recibe corriente por la conexión USB con el cable de conexión del reproductor. Sin embargo, si la pila del reproductor está completamente descargada, esta deberá cargarse antes de conectarlo.

NOTA

Cuando se utiliza un iPod® como fuente de sonido, el menú del sistema infotainment adopta una estructura parecida a la estructura del menú del iPod®.

AUX

La fuente de sonido externa AUX puede oírse a veces con otro volumen que las fuentes de sonido internas como, por ejemplo, el reproductor de CD. Si el volumen de la fuente de sonido externa es demasiado alto, la calidad del sonido puede empeorar. Para impedir esto, ajuste el volumen de la entrada AUX.



Funciones del sistema Audio

NOTA

La calidad del sonido puede empeorar si se carga el reproductor cuando el equipo de sonido está en posición AUX. En tal caso, evite cargar el reproductor.

Sonido streaming mediante Bluetooth®*

Generalidades

Si el automóvil está equipado de manos libres® Bluetooth® y hay un teléfono móvil conectado, el equipo de sonido puede reproducir de forma inalámbrica archivos de sonido streaming en el teléfono móvil. El sonido puede regularse entonces con los botones de la consola central o los del volante*. En algunos teléfonos móviles, puede cambiarse también de pista en el teléfono.

Para poder reproducir el sonido, la unidad debe estar vinculada y conectada al automóvil. Para información sobre la vinculación y la conexión, ver la página 286. **BT** debe estar seleccionado como fuente de sonido, ver la página 260.

² Premium Sound.

NOTA

El teléfono móvil Bluetooth® debe admitir Audio/Video Remote Control Profile (AVRCP) y Advanced Audio Distribution Profile (A2DP). El teléfono debe utilizar AVRCP versión 1.3 y A2DP 1.2. De lo contrario, puede que falten algunas funciones.

NOTA

No todos los teléfonos móviles en el mercado son totalmente compatibles con la función Bluetooth® del equipo de sonido del automóvil. Volvo recomienda que se dirija a un concesionario autorizado Volvo o que visite la página web www.volvocars.com para informarse sobre móviles y reproductores de medios compatibles.

Reproducción

Pulse varias veces el botón **MODE** para elegir **BT** como fuente de sonido.

El archivo de sonido puede seleccionarse de tres maneras:

- Gire **TUNING** (4) en sentido horario o contrahorario.
- Utilice los botones ◀ y ▶ del mando el navegador (6) para desplazarse al archivo de sonido que desee.

- Con los botones ◀ y ▶ en el volante.

Ajustes del sonido

Regulación de los ajustes de sonido

Pulsando varias veces **SOUND** (5), se hojeará entre las opciones presentadas a continuación. El ajuste se hace girando **TUNING**.

- **GRAVES** - Nivel de graves.
- **AGUDOS** - Nivel de agudos.
- **FADER** - Equilibrio entre los altavoces delanteros y traseros.
- **BALANCE** - Equilibrio entre los altavoces derechos e izquierdos.
- **SUBWOOFER*** - Nivel de subwoofer. El subwoofer debe conectarse antes de poder proceder al ajuste, consulte la sección titulada Conectar y desconectar el subwoofer.
- **CENTRAL**² - Nivel del altavoz central. Para poder realizar ajustes, debe estar activado el estéreo de tres canales o Pro Logic II®, consulte la sección titulada Conectar y desconectar el sonido surround.
- **SURROUND**² - Nivel de surround. Para poder realizar ajustes, debe estar activado

* Opcional/accesorio, para mayor información, vea Introducción.



Funciones del sistema Audio

Pro Logic II®, consulte la sección titulada Ajustes del sonido.

Conectar y desconectar el subwoofer

- Pulse **MENU** y a continuación **ENTER**.
- Avance hasta **Ajustes del sonido...** y pulse **ENTER**.
- Avance hasta **Subwoofer** y pulse **ENTER**.

Surround²



Los ajustes de Surround regulan la sensación espacial del sonido. Los ajustes y la conexión y desconexión se hacen por separado en cada fuente de sonido.

El icono Dolby® en el display indica que Dolby Pro Logic II® está activo. Hay tres ajustes posibles del sonido surround:

- **Dolby Pro Logic II**
- **3 canales**
- **Desactivado** - estéreo de 2 canales.

Conectar y desconectar el sonido surround

1. Pulse **MENU** y a continuación **ENTER**.

2. Avance hasta **Ajustes del sonido...** y pulse **ENTER**.
3. Pase a **FM surround...**, **AM surround...**, **CD surround...** o **AUX surround...** y pulse **ENTER**.
4. Pase a **Dolby Pro Logic II³, 3 canales o Desactivado** y pulse **ENTER**.

Ecuador delantero/trasero⁴

Con el ecualizador, puede ajustarse independientemente el nivel de sonido de diferentes bandas de frecuencia.

Ajustar ecualizador

1. Pulse **MENU** y a continuación **ENTER**.
2. Avance hasta **Ajustes del sonido...** y pulse **ENTER**.
3. Pase a **Equalizador delantero...** o **Equalizador trasero...** y pulse **ENTER**.
4. La columna de la pantalla muestra el nivel de sonido de la banda de frecuencias actual.
5. Ajuste el nivel con **TUNING (4)** o arriba/abajo con el botón de navegación. Se pue-

den seleccionar otras frecuencias con izquierda/derecha en el botón de navegación.

6. Guarde con **ENTER** o concluya con **EXIT** sin guardar los ajustes.

Control autom. volumen⁵

El control automático del volumen significa que el volumen de sonido se adapta a la velocidad del automóvil. Pueden seleccionarse tres niveles: **Bajo**, **Medio** y **Alto**.

Ajuste del control de volumen automático

1. Pulse **MENU** y a continuación **ENTER**.
2. Avance hasta **Ajustes del sonido...** y pulse **ENTER**.
3. Avance hasta **Control autom. volumen...** y pulse **ENTER**.
4. Pase a **Bajo**, **Medio** o **Alto** y pulse **ENTER**.

Ajustes automáticos del sonido

Las características acústicas del habitáculo se ven sometidas a cambios al aumentar la velocidad o tras abrir la capota. Para ofrecer las

² Premium Sound.

³ No existe en los modos AM y FM.

⁴ Algunos niveles de audio.

⁵ No es válido para el nivel Performance



Funciones del sistema Audio

mejores condiciones sonoras posibles, el carácter del sonido se adapta automáticamente a estas situaciones. La adaptación que tiene lugar al abrir la capota, es una función completamente automática.

Reproducción óptima del sonido

El sistema audio está calibrado para ofrecer una reproducción óptima del sonido mediante el procesamiento digital de la señal.

Este calibrado tiene en cuenta los altavoces, los amplificadores, la acústica del habitáculo, la posición del que escucha, etc. en todas las combinaciones de modelos de automóvil y sistemas de audio.

El sistema ofrece también un calibrado dinámico que toma en consideración la posición del control de volumen, la recepción de la radio y la velocidad del automóvil.

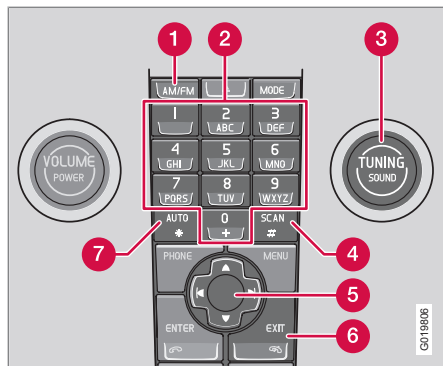
Los mandos que se describen en este manual, por ejemplo, graves, agudos y ecualizador*, sólo están previstos para permitir al usuario adaptar la reproducción de sonido a su gusto personal.

* Opcional/accesorio, para mayor información, vea Introducción.



Funciones de la radio

Regulación de las funciones de radio



- 1 **FM/AM** – Selección de banda de frecuencia
- 2 Botones de preselección
- 3 **TUNING** – Botón giratorio de búsqueda de emisoras
- 4 **SCAN** – Búsqueda automática
- 5 Botón de navegación: Búsqueda de emisoras y gestión de menús
- 6 **EXIT** - Interrumpa la función activa
- 7 **AUTO** – Memorización automática de preselecciones

Búsqueda de emisoras

Búsqueda automática de emisoras

1. Seleccione banda de frecuencia con **AM/FM** (1).
2. Pulse brevemente ◀ o ▶.

La radio busca entonces automáticamente la siguiente emisora de señal fuerte.

Búsqueda manual de emisoras

1. Seleccione banda de frecuencia con **AM/FM** (1).
2. Ajuste la frecuencia girando el mando **TUNING** (3).

La emisora también puede sintonizarse con una pulsación larga de ◀ o ▶. O con las teclas del volante:

- Mantenga pulsado ◀ o ▶ en el botón de navegación hasta que aparezca la frecuencia deseada en la pantalla.

Mientras se ve la columna de frecuencia en la pantalla, la búsqueda puede realizarse con pulsaciones cortas de ◀ o ▶.

Memorización de preselección

Pueden guardarse diez preselecciones por banda de frecuencia. FM dispone de dos bancos de memoria de preselección: **FM1** y **FM2**. Las preselecciones se eligen con los botones de preselección (2) o con las teclas del volante.

Memorización manual de preselecciones

1. Sintonice una emisora.
2. Mantenga apretado uno de los botones de preselección hasta que aparece el mensaje **Emis. memorizada** en la pantalla.

Memorización automática de preselecciones

Con **AUTO** (7), el sistema busca las emisoras de radio de señal más intensa y las memoriza como preselección en un banco de memoria independiente. La función es especialmente útil en zonas en las que no está familiarizado con las emisoras de radio y sus frecuencias.

Iniciar memorización automática de preselección

1. Seleccione banda de frecuencia con **AM/FM** (1).
2. Mantenga pulsado **AUTO** (7) hasta que aparezca en la pantalla **Memoriz. auto**.

Cuando deje de mostrarse **Memoriz. auto** significa que el proceso de almacenamiento ha



Funciones de la radio

finalizado. La radio pasa al modo auto y aparece el texto **Auto** en la pantalla. A continuación, las emisoras almacenadas podrán seleccionarse directamente con los botones de preselección (2).

Interrumpir memorización automática de preselección

- Pulse **EXIT** (6).

Seleccionar preselección memorizada automáticamente

Al situar la radio en modo automático pueden emplearse las preselecciones memorizadas automáticamente.

1. Pulse brevemente **AUTO** (7).
 - > En la pantalla aparece el texto **Auto**.
2. Pulse un botón de preselección (2).
 - > La radio seguirá en modo automático hasta interrumpir el modo auto con una pulsación breve de **AUTO** (7), **EXIT** (6) o **AM/FM** (1).

Memorizar preselecciones automáticas en otro banco de memoria

Las preselecciones almacenadas automáticamente pueden transmitirse a los bancos de memoria de FM o AM.

1. Pulse brevemente **AUTO** (7).

- > En la pantalla aparece el texto **Auto**.
2. Pulse el botón de preselección de la emisora quiere cambiar de sitio.
 3. Pulse el botón de preselección en el que desea guardar la emisora y manténgalo pulsado hasta que aparezca en la pantalla el mensaje **Emis. memorizada**.
 - > La radio abandona el modo automático, pudiéndose escoger la emisora memorizada como una preselección.

Búsqueda automática

La función **SCAN** (4) explora automáticamente una banda de frecuencia en busca de emisoras de señal intensa. Cuando el sistema encuentra una emisora, la sintoniza durante 8 segundos, tras lo cual continúa la exploración.

Conectar y desconectar la búsqueda automática

1. Seleccione banda de frecuencia con **AM/FM**.
2. Pulse **SCAN** para conectar la función.
 - > En la pantalla aparece el texto **SCAN**. Finalice con **SCAN** o **EXIT**.

Memorizar como preselección una emisora

Mientras está activa la función **SCAN**, pueden memorizarse emisoras.

- Pulse uno de los botones de preselección hasta que aparece el mensaje **Emis. memorizada** en la pantalla.
 - > La exploración se interrumpe y la emisora almacenada puede guardarse.

Funciones RDS¹

Radio Data System - RDS vincula varias emisoras FM en una red común. La emisora de FM de una red de este tipo transmite información que proporciona a la radio RDS las siguientes funciones:

- Cambio automático a una emisora más potente si la recepción en la zona es deficiente.
- Búsqueda de tendencia de programación (p.ej. información de tráfico, noticias, etc.).
- Recepción de datos de texto sobre el programa de radio en curso.

Algunas estaciones de radio no emplean RDS o bien sólo aprovechan parte de sus funciones.

¹ Las funciones RDS que están disponibles dependen de los diferentes mercados.



Funciones de la radio

Funciones de programa

En el modo FM, la radio puede buscar emisoras con determinadas preferencias de programación. Si se encuentra un tipo de programación preferido, la radio puede cambiar de emisora o interrumpir la fuente de sonido activa. Por ejemplo, si está activo el reproductor de CD, éste se situará en modo de pausa. La transmisión a la que se ha dado paso se reproduce con un volumen predeterminado, ver la página 269. La radio pasa a la anterior fuente de sonido y al volumen anterior cuando deja de emitirse el tipo de programación preferido.

Las funciones de programación alarma (**¡ALARMA!**), información de tráfico (**TP**), noticias (**Noticias**), y tipos de programa (**PTY**) se interrumpen mutuamente según un orden de prioridad, en el que las alarmas tienen la máxima preferencia y los tipos de programa, la mínima.

Si desea volver a la fuente de sonido interrumpida antes de que finalice el mensaje o el tipo de programa, pulse **EXIT**.

Para más ajustes de interrupción de programas, véase EON y REG en la página 268. Las funciones de programa se modifican con ayuda del sistema de menús, ver la página 258.

Alarma

Esta función se utiliza para avisar a gente de accidentes graves y catástrofes naturales. La alarma no puede interrumpirse temporalmente ni desconectarse. Durante la emisión de un mensaje de alarma, aparece en la pantalla el texto **¡ALARMA!**.

Información de tráfico – TP



Esta función da paso a la información de tráfico enviada dentro de la red RDS de una emisora sintonizada.

El símbolo **TP** indica que la función está activada. Si la emisora sintonizada puede enviar información de tráfico, se muestra el símbolo **TP** en la pantalla.

Conectar y desconectar TP

1. Pulse **MENU** y a continuación **ENTER**.
2. Avance hasta **TP** y pulse **ENTER**.

TP de emisora actual/todas las emisoras

La radio puede dar paso a la información de tráfico de sólo la emisora sintonizada (actual) o de la totalidad de las emisoras.

1. Seleccione una emisora FM.
2. Pulse **MENU** y a continuación **ENTER**.
3. Avance hasta **Ajustes avanz. de radio...** y pulse **ENTER**.
4. Avance hasta **TP** y pulse **ENTER**.

5. Avance hasta **Emisora TP...** y pulse **ENTER**.
 - > En la pantalla aparece el texto **TP de la emisora actual** o **TP de todas las emisoras**.
6. Pulse **ENTER**.

Conectar y desconectar búsqueda TP

La búsqueda TP resulta útil durante viajes de largo recorrido en los que se escucha otra fuente de sonido que la radio. La función busca automáticamente información de tráfico en distintas redes RDS.

1. Pulse **MENU** y a continuación **ENTER**.
2. Avance hasta **Ajustes avanz. de radio...** y pulse **ENTER**.
3. Avance hasta **TP** y pulse **ENTER**.
4. Avance hasta **Búsqueda TP** y pulse **ENTER**.

Noticias



Esta función da paso a transmisiones de noticias dentro de la red RDS de una emisora sintonizada. El mensaje **Noticias** indica que la función está activa.

Conectar y desconectar noticias

1. Pulse **MENU** y a continuación **ENTER**.
2. Avance hasta **Noticias** y pulse **ENTER**.



Funciones de la radio

Noticias de las emisora actual/todas las emisoras

La radio puede dar paso a noticias de sólo la emisora sintonizada (actual) o de la totalidad de las emisoras.

1. Seleccione una emisora FM.
2. Pulse **MENU** y a continuación **ENTER**.
3. Avance hasta **Ajustes avanz. de radio...** y pulse **ENTER**.
4. Avance hasta **Emisora de noticias...** y pulse **ENTER**.
 - > En la pantalla aparece el texto **Noticias de la emis. actual** o **Noticias de todas las emis..**
5. Pulse **ENTER**.

Tipos de programa – PTY

PTY Con la función PTY, puede seleccionarse distintos tipos de programa, por ejemplo **Música Pop** y **Música Clásica**. El símbolo PTY indica que la función está activa. La función da paso a tipos de programa emitidos dentro de la red RDS de la emisora sintonizada.

Conectar y desconectar PTY


1. Seleccione **FM1** o **FM2** con **FM/AM**.
2. Pulse **MENU** y a continuación **ENTER**.

3. Avance hasta **PTY** y pulse **ENTER**.
4. Avance hasta **Seleccionar PTY...** y pulse **ENTER**.
 - > A continuación, aparece una lista de tipos de programas: **Magazine**, **Información** etc. La función PTY se conecta seleccionando tipos de programas y se desconecta poniendo a cero todos los tipos de programas.
5. Seleccione los tipos de programa que desee o **Borrar todos los PTY...**

Buscar PTY

Esta función rastrea toda la banda de frecuencia en busca del tipo de programa seleccionado.

1. Activar PTY.
2. Pulse **MENU** y a continuación **ENTER**.
3. Avance hasta **PTY** y pulse **ENTER**.
4. Avance hasta **Buscar PTY** y pulse **ENTER**.

Si la radio encuentra alguno de los tipos de programa seleccionados, aparece el texto >| **Para buscar** en la pantalla. Si pulsa una vez el botón de navegación , el sistema buscará otra transmisión con los tipos de programa escogidos.

Visualización de tipo de programa

El tipo de programa de la emisora actual puede mostrarse en la pantalla.



NOTA

Todas las emisoras de radio no son compatibles con esta función.

Conectar y desconectar visualización

1. Pulse **MENU** y a continuación **ENTER**.
2. Avance hasta **PTY** y pulse **ENTER**.
3. Avance hasta **Mostrar PTY** y pulse **ENTER**.

Texto radio

Algunas emisoras RDS transmiten datos sobre el contenido de los programas, los artistas, etc. Esta información puede verse en la pantalla.

Conectar y desconectar radiotexto

1. Pulse **MENU** y a continuación **ENTER**.
2. Avance hasta **Texto radio** y pulse **ENTER**.



Funciones de la radio


Actualización automática de frecuencia – AF

La función AF selecciona una de las transmisiones de señal más intensas de la emisora sintonizada. En ocasiones, es necesario que la radio explore toda la banda FM para encontrar una emisora de señal intensa. En este caso, la radio dejará de sonar y aparecerá el texto **Búsqueda PIEXIT para cancelar** en la pantalla.

Conectar y desconectar AF

1. Pulse **MENU** y a continuación **ENTER**.
2. Avance hasta **Ajustes avanz. de radio...** y pulse **ENTER**.
3. Avance hasta **AF** y pulse **ENTER**.

Programas de radio regionales – REG

 La función hace que la radio continúe sintonizando una emisora regional aunque su señal sea poco intensa. El símbolo **Regional** indica que la función está activa. La función Regional está normalmente desconectada.

Conectar y desconectar REG

1. Pulse **MENU** y a continuación **ENTER**.
2. Avance hasta **Ajustes avanz. de radio...** y pulse **ENTER**.
3. Avance hasta **Regional** y pulse **ENTER**.

Enhanced Other Networks – EON

La función EON es especialmente útil en zonas urbanas con muchas emisoras regionales. Con ella, la distancia entre el vehículo y la emisora del canal de radio determinará el momento en que las funciones de programa interrumpen la fuente de sonido activa.

- **Local** - interrumpe únicamente si el transmisor de la emisora de radio está cerca.
- **Débiles** - interrumpe si el transmisor de la emisora se encuentra lejos, aunque la señal tenga interferencias.
- **Desactivado** - no da paso a tendencias de programación desde otros transmisores.

Conectar y desconectar EON

1. Pulse **MENU** y a continuación **ENTER**.
2. Avance hasta **Ajustes avanz. de radio...** y pulse **ENTER**.
3. Avance hasta **EON...** y pulse **ENTER**.
4. Pase a **Local**, **Débiles** o **Desactivado** y pulse **ENTER**.

Restablecimiento de las funciones de RDS

Permite restaurar todos los ajustes de la radio restableciendo los ajustes originales de fábrica.

1. Pulse **MENU** y a continuación **ENTER**.
2. Avance hasta **Ajustes avanz. de radio...** y pulse **ENTER**.
3. Avance hasta **Restablecer todo...** y pulse **ENTER**.

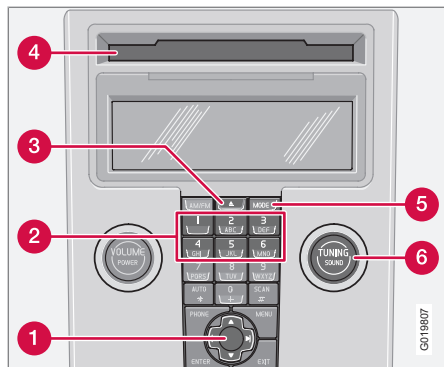
Control de volumen, tipos de programa

Las preferencias de programación a los que se da paso se oyen con el volumen seleccionado para la preferencia de programación respectiva. Si se ajusta el nivel de sonido durante la interrupción de la programación, el nuevo nivel se guarda hasta la siguiente interrupción.



Funciones de cd

Mandos de las funciones de cd



- 1 Botón de navegación – Avance rápido, selección de pista y gestión de menús
- 2 Selección de posición en el cargador de CD*
- 3 Introducción y expulsión de cd
- 4 Abertura para introducción y expulsión de CD
- 5 **MODE** - Selección de fuente de sonido (CD, AUX, USB*)
- 6 **TUNING** – Perilla para selección de pista

Iniciar la reproducción (reproductor de cd)

Si hay un CD musical en el reproductor cuando el equipo de sonido está en el modo CD, la reproducción se inicia automáticamente. Si no es así, introduzca un disco y cambie al modo CD pulsando **MODE**.

Iniciar la reproducción (cargador*)

Si ya hay seleccionada una posición de CD con un CD musical al conectar el equipo de sonido, la reproducción se inicia automáticamente. Si no, cambie al modo de cargador de CD con **MODE** y seleccione un disco con los botones numéricos **1-6** o arriba y abajo en el botón de navegación.

Introducir un CD

1. Seleccione una posición vacía con los botones numéricos **1-6** o arriba/abajo en el botón de navegación.
 - > Las posiciones vacías se señalan en la pantalla. El texto **Insertar disco** indica que puede introducirse un disco. El cargador tiene capacidad para 6 discos compactos.
2. Introduzca un CD en el cargador.

Expulsión de cd

El CD permanece en la posición de expulsión durante aproximadamente 12 segundos. A

continuación, vuelve a introducirse en el reproductor que continúa la reproducción.

Expulse discos sueltos pulsando una vez en el botón de expulsión (3).

Para expulsar todos los discos mantenga pulsado el botón de expulsión. Todo el cartucho se vacía, disco por disco. El mensaje **XPULSAR TODO** aparece en la pantalla.

Pausa

Cuando se baja por completo el volumen, se para el reproductor de CD. Cuando se sube el volumen, inicia de nuevo la reproducción.

Archivos de sonido*

El reproductor de CD o el cargador* admiten también archivos de sonido de formato mp3 y wma.



NOTA



Algunos archivos de sonido protegidos contra copias no pueden ser leídos por el reproductor.

Cuando se introduce en el reproductor un CD con archivos de sonido, se hace lectura de la estructura de carpetas del disco. Según la calidad del disco, puede tardar un instante hasta que se inicie la reproducción.



Funciones de cd

Navegación y reproducción

Si hay un CD con archivos de sonido en el reproductor, pulse **ENTER** para ver la estructura de carpetas del disco. Navegue en la estructura de carpetas de la misma manera que en la estructura de menús del equipo de sonido. Los archivos de sonido están representados por el símbolo  y las carpetas por el símbolo . La reproducción de archivos de sonido se inicia con **ENTER**.

Cuando termina la reproducción de un archivo, continúa la reproducción de los demás archivos de la misma carpeta. El cambio de carpeta se realiza automáticamente tras reproducir todos los archivos de una carpeta.

Pulse el botón de navegación izquierdo/derecho, si la anchura de la pantalla no bastara para mostrar todo el nombre del archivo de sonido.

Bobinar/cambiar de pista de CD y archivos de sonido

Con pulsaciones cortas de derecha/izquierda en el botón de navegación, se avanza por las pistas de CD/los archivos de sonido. Con pulsaciones largas, se bobinan las pistas de CD o los archivos de sonido. Con este fin, también puede utilizarse **TUNING** (o el teclado del volante).

Escanear cd

La función reproduce los primeros 10 segundos de cada pista del CD/archivo de sonido. Pulse en **SCAN** para activarla. Para desactivar, pulse en **EXIT** o **SCAN** para continuar la reproducción del surco del cd/archivo de sonido actual.

Selección aleatoria

La función reproduce las pistas por orden aleatorio. La función permite avanzar y retroceder por la selección aleatoria de pistas de CD/archivos de sonido de manera habitual.

i NOTA

La selección aleatoria de pistas de CD sólo funciona¹ en el disco activo.

La pantalla muestra distintos mensajes según la función al azar que se haya seleccionado:

- **ALEATORIO** significa que se reproducen las pistas de un solo CD musical
- **ALE. T.** significa que se reproducen todos las pistas de todos los CD musicales introducidos en el cargador.
- **ALE. FLD** significa que se reproducen los archivos de sonido de la carpeta del CD.

Conectar y desconectar la selección aleatoria (reproductor de CD)

Si se reproduce un CD musical normal:

1. Pulse **MENU** y a continuación **ENTER**.
2. Avance hasta **Aleatorio** y pulse **ENTER**.

Si se reproduce un disco con archivos de sonido:

1. Pulse **MENU** y a continuación **ENTER**.
2. Avance hasta **Aleatorio** y pulse **ENTER**.
3. Pase a **Carpeta** o **Disco** y pulse **ENTER**.

Conectar y desconectar la selección aleatoria (cargador de CD)

Si se reproduce un CD musical normal:

1. Pulse **MENU** y a continuación **ENTER**.
2. Avance hasta **Aleatorio** y pulse **ENTER**.
3. Pase a **Un disco** o **Todos los discos** y pulse **ENTER**.

La selección de **Todos los discos** se refiere únicamente a los cd de música introducidos en el cargador.

Si se reproduce un cd con archivos de sonido:

1. Pulse **MENU** y a continuación **ENTER**.
2. Avance hasta **Aleatorio** y pulse **ENTER**.

¹ Es válido para el cargador.



Funciones de cd

3. Pase a **Un disco** o **Carpeta** y pulse **ENTER**.

Cuando se selecciona otro CD, la función se desconecta.

Texto del disco

Si el CD musical incluye información sobre los títulos, esta puede verse en la pantalla².

Conectar y desconectar

1. Inicie la reproducción de un CD.
2. Pulse **MENU** y a continuación **ENTER**.
3. Avance hasta **Texto del disco** y pulse **ENTER**.

Discos compactos

El uso de discos CD de mala calidad puede ocasionar defectos de sonidos o que no haya reproducción.



IMPORTANTE

Utilice solamente CDs de tipo normal (12 cm de diámetro). No utilice CDs con etiquetas pegadas. El calor desarrollado por el reproductor de CD puede hacer que se desprenda la etiqueta y dañar el reproductor.

² Se aplica al cargador de CD.



Estructura de menús – equipo de sonido

Vista general

MENÚ DE FM¹

1. Noticias
2. TP
3. PTY...
4. Texto radio
5. Ajustes avanz. de radio...
- 6.* Ajustes del sonido...

MENÚ DE AM

- 1.* Ajustes del sonido...

MENÚ DEL CD

Para reproductor de CD con CD.

1. Aleatorio...
2. Noticias
3. TP
4. Texto del disco
- 5.* Ajustes del sonido...

MENÚ DEL CD

Para reproductor de CD con disco mp3.

1. Lista de reproducción

2. Aleatorio...
3. Noticias
4. TP
5. Texto del disco
- 6.* Ajustes del sonido...

MENÚ DEL CD

Para cargador de CD* con CD seleccionado.

1. Aleatorio...
2. Noticias
3. TP
4. Texto del disco
- 5.* Ajustes del sonido...

MENÚ DEL CD

Para cargador de CD* con disco mp3 seleccionado.

1. Lista de reproducción
2. Aleatorio...
3. Noticias
4. TP
5. Texto del disco

- 6.* Ajustes del sonido...

MENÚ DE AUX

1. Volumen entrada de AUX...
2. Noticias
3. TP
- 4.* Ajustes del sonido...

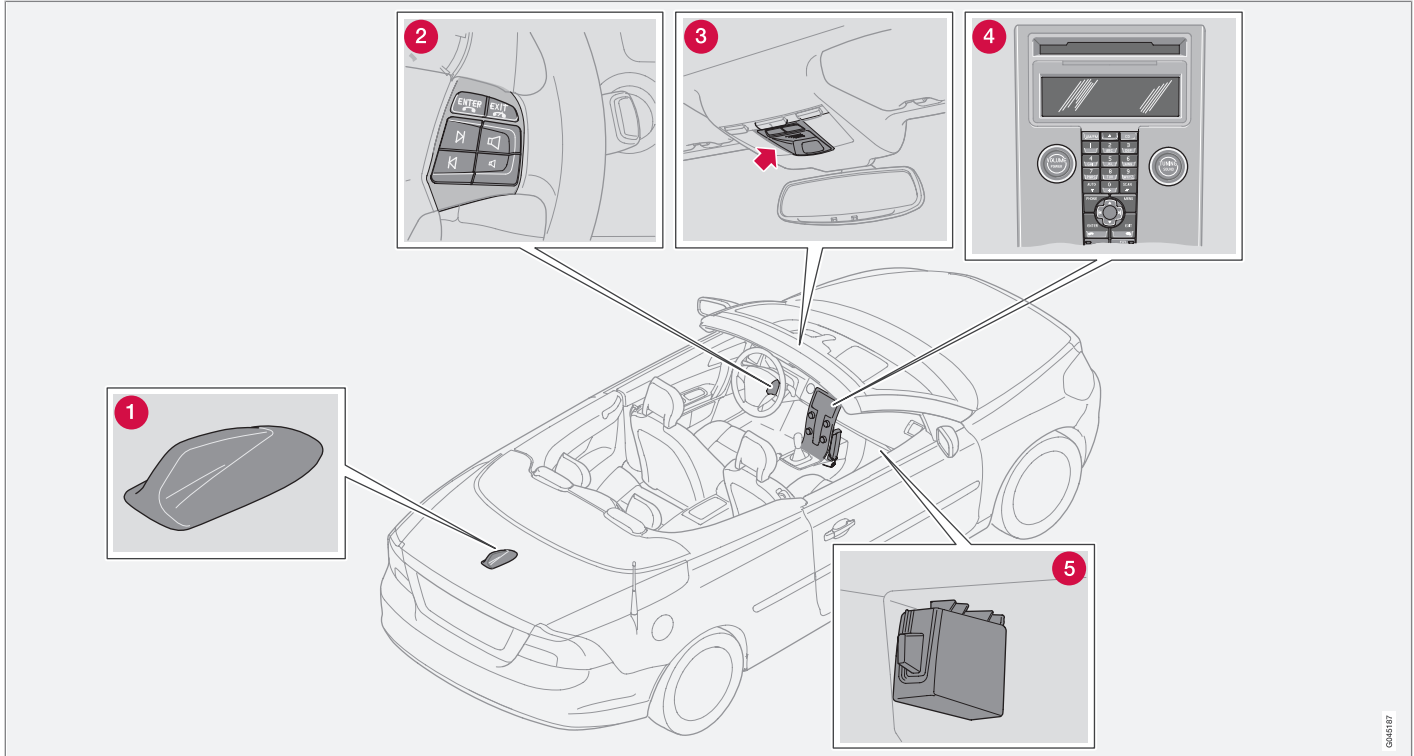
MENÚ DE USB*

1. Lista de reproducción
2. Aleatorio...
3. Noticias
4. TP
5. Información de pista
6. Ajustes del sonido...

¹ Las funciones RDS que están disponibles dependen de los diferentes mercados.



Funciones de teléfono*



Componentes del sistema de teléfono.

0015177



Funciones de teléfono*

Componentes del sistema de teléfono

- 1 **Antena**¹
- 2 **Teclado del volante.** Con el teclado se pueden manejar la mayoría de las funciones de telefonía, ver la página 276.
- 3 **Micrófono.** El micrófono del manos libres está integrado en la consola del techo junto al retrovisor interior.
- 4 **Panel de control de la consola central.** Todas las funciones de telefonía (excepto volumen de llamada) pueden manejarse desde el panel de control.
- 5 **Lector de tarjetas SIM**

Generalidades

- La seguridad vial es siempre lo primero.
- Desconecte el sistema de teléfono al repostar.
- Desconecte el sistema si se encuentra cerca de lugares en los que se trabaja con explosivos.
- Volvo recomienda confiar el servicio del sistema telefónico a un taller autorizado Volvo.

Llamadas de emergencia

Las llamadas de emergencia a números de urgencia pueden realizarse sin la tarjeta SIM, a condición de que se tenga regulado este servicio con algún operador.

Realizar una llamada de emergencia

1. Active el teléfono.
2. Marque el número de emergencia vigente en la zona en la que se encuentra (112 en la U.E.).
3. Pulse **ENTER**.

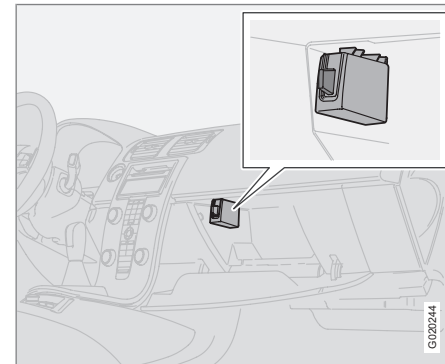
IDIS

Con el sistema IDIS (Intelligent Driver Information System) las llamadas de teléfono y los mensajes SMS pueden aplazarse para que el conductor pueda concentrarse en la conducción cuando el sistema IDIS considera que la situación de tráfico requiere mucha atención.

Las llamadas y los SMS pueden aplazarse 5 segundos antes de ser transferidas. Si la situación de tráfico sigue exigiendo toda la atención del conductor, la llamada puede transferirse al correo de voz. Las llamadas perdidas se indican en el display.

El sistema IDIS puede desconectarse con la función de menú 6.5, ver la página 282.

Tarjeta SIM



El teléfono sólo puede utilizarse con una tarjeta SIM (Subscriber Identity Module) válida. La tarjeta puede obtenerse de diferentes operadores. En caso de problemas con la tarjeta SIM, póngase en contacto con su operador.

¹ El sistema ya tiene un teléfono integrado o RTI.



Funciones de teléfono*

NOTA

El teléfono integrado no puede leer tarjetas SIM exclusivamente del tipo 3G. En cambio, sí va bien con tarjetas combinadas tipo 3G/GSM. Póngase en contacto con el operador para cambiar la tarjeta SIM en caso necesario.

Tarjeta SIM adicional

Muchos operadores ofrecen una segunda tarjeta SIM para el mismo número de teléfono. Esta segunda tarjeta SIM puede emplearse en el vehículo.

Instalación de la tarjeta SIM

1. Apague el teléfono y abra la guantera.
2. Saque el soporte de la tarjeta SIM del lector de tarjetas, véase la figura en la página 275.
3. Sitúe la tarjeta SIM en el soporte con la superficie de metal visible. La esquina biselada de la tarjeta SIM debe adaptarse al biselado del soporte.
4. Inserte con cuidado el soporte de tarjetas SIM.

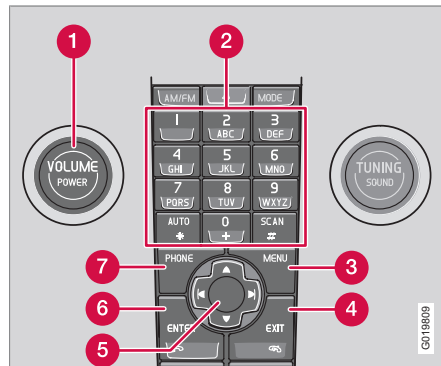
Utilización del menú

La manera de controlar las funciones de telefonía con el sistema de menús se describe en 282.

Seguridad vial

Por razones de seguridad, no es posible acceder a partes del sistema de menú a más de 8 km/h.

Mandos del teléfono

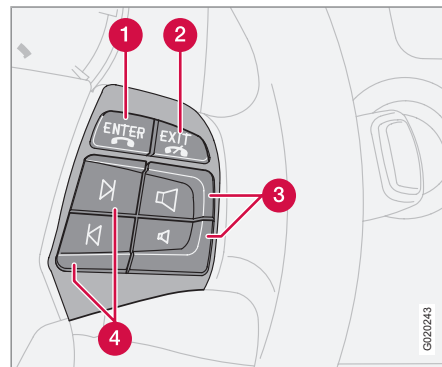


Panel de control de la consola central.

- 1 **VOLUME** – Regula el sonido de fondo de la radio, etc., durante una llamada
- 2 Botones alfanuméricos

- 3 **MENU** – Abrir el menú principal
- 4 **EXIT** – Interrumpe/rechaza la llamada, borra los caracteres introducidos
- 5 Botón de navegación – Avanza en los menús y filas de caracteres
- 6 **ENTER** – Contesta llamadas. Si pulsa una vez el botón, se ve el último número marcado
- 7 **PHONE** – Conectado/desconectado y modo de espera (stand-by)

Teclado del volante



Cuando el teléfono está activado, el teclado del volante sólo controla las funciones de tele-

**Funciones de teléfono***

fonía. Para controlar el equipo de sonido, el teléfono debe estar en modo de espera (standby).

- 1 **ENTER** – Contesta llamadas. Si pulsa una vez el botón, se ve el último número marcado.
- 2 **EXIT** – Interrumpe/rechaza la llamada, borra los caracteres introducidos. Cambia entre el menú de audio y el menú de teléfono.
- 3 Volumen de llamada – Subir/bajar
- 4 Botones de navegación – Permite avanzar en los menús

Activado/Desactivado

Cuando el sistema de teléfono está activado o en modo de espera (standby), aparece un auricular en la pantalla. Si la llave se gira a la posición **0** con el teléfono en alguno de estos modos, el teléfono retornará automáticamente al mismo modo cuando se vuelva a girar la llave a la posición **I** o **II**.

Activación del sistema de teléfono

Las funciones del sistema de telefonía sólo pueden emplearse con el teléfono en modo activo.

1. Pulse **PHONE**.

2. Indique el código PIN (en caso necesario) y pulse **ENTER**.

Desconectar el sistema de teléfono

Cuando el sistema de teléfono está desconectado, no se reciben llamadas.

- Mantenga pulsado **PHONE** hasta que se desconecte el teléfono.

Modo de espera (standby)

En modo de espera, el equipo de sonido puede estar encendido al mismo tiempo que se recibe la llamada, pero no podrá realizar ninguna llamada.

Colocación del teléfono en modo de espera

El teléfono debe encontrarse en modo activo para poder situarlo en modo de espera.

- Pulse **PHONE**.

Activar desde modo de espera

- Pulse **PHONE**.

Gestión de llamadas**Realizar una llamada**

1. Active el sistema de telefonía (en caso necesario).
2. Marque el número deseado o utilice la agenda de teléfono, ver la página 280.
3. Pulse **ENTER**.

Recibir una llamada

Para respuesta automática, consulte la opción de menú 4.3, ver la página 282.

- Pulse **ENTER**.

Finalizar una llamada

- Pulse **EXIT**.

Rechazar una llamada

- Pulse **EXIT**.

Llamada en espera

Si recibe otra llamada mientras está hablando por teléfono, se oirán dos señales. En la pantalla aparece **¿Desea responder?**. A continuación, podrá rechazar o aceptar la llamada de la forma habitual. Si acepta la llamada nueva, la anterior quedará aparcada.

Aparcar/recuperar una llamada

1. Pulse **MENU** o **ENTER**.



Funciones de teléfono*

2. Pase a **Poner en espera** o **Reanudar** y pulse **ENTER**.

Realizar una llamada con otra activa

1. Poner en espera
2. Marque el nuevo número.

Alternar entre los interlocutores

1. Pulse **MENU** o **ENTER**.
2. Avance hasta **Intercambiar** y pulse **ENTER**.

Iniciar conferencia múltiple

Una conferencia múltiple está compuesta por un mínimo de tres interlocutores que hablan entre sí. Una vez iniciada, no podrá asociar ningún otro interlocutor. Todas las llamadas finalizarán al terminar la conferencia múltiple.

1. Inicie dos llamadas telefónicas.
2. Pulse **MENU** o **ENTER**.
3. Avance hasta **Unirse** y pulse **ENTER**.

Volumen

El teléfono utiliza el altavoz de la puerta del conductor.

Volumen llamadas



El volumen de la llamada se regula con las teclas del volante.

Volumen del equipo de sonido

El volumen de sonido se reduce momentáneamente durante una llamada telefónica. Tras concluir la llamada, el volumen volverá a su nivel original. Si el volumen se regula durante la llamada, el nuevo nivel de sonido se conservará al finalizar la llamada. El sonido también puede desconectarse automáticamente al hablar por teléfono, véase el menú 6.4.3 en la página 282. La función sólo se aplica a los sistemas de teléfono integrado de Volvo.

Introducción de texto

La introducción de texto se realiza con ayuda del teclado del teléfono.

1. Pulse la tecla que lleve indicada la letra en cuestión, una vez para introducir la primera letra de la tecla, dos veces para la segunda, etc. Consulte la tabla.
2. Pulse 1 para un espacio en blanco. Si debe introducirse dos letras de la misma tecla una detrás de la otra, pulse * o espere unos segundos.

Con una pulsación corta de **EXIT** se borra el carácter introducido. Con una pulsación larga de **EXIT**, se borran todas las letras introducidas.

Tecla	Función
1	space 1 - ? ! , . : " ' ()
2 ABC	a b c 2 ä å à æ ç
3 DEF	d e f 3 è é
4 GHI	g h i 4 ì
5 JKL	j k l 5



Funciones de teléfono*

Tecla	Función
6 MNO	m n o 6 ñ ö ø Ø
7 PQRS	p q r s 7 ß
8 TUV	t u v 8 ü ù
9 WXYZ	w x y z 9
AUTO *	Se pulsa durante poco tiempo si deben escribirse dos caracteres seguidos con el mismo botón.
0 +	+ 0 @ * # & \$ £ / %
SCAN #	Alternar entre mayúsculas y minúsculas.

Gestión de números

Llamar los últimos números marcados

El teléfono almacena de forma automática los últimos números marcados.

1. Pulse **ENTER**.
2. Avance hasta un número y pulse **ENTER**.

Agenda telefónica

Si la agenda de teléfono contiene datos de contacto de la persona que llama, estos datos aparecen indicados en el display. Los datos de contacto se almacenan en la tarjeta SIM y el teléfono.

Guardar contactos en el listín telefónico

1. Pulse **MENU**.
2. Avance hasta **Agenda telefónica...** y pulse **ENTER**.
3. Avance hasta **Nuevo contacto** y pulse **ENTER**.
4. Escriba un nombre y pulse **ENTER**.
5. Introduzca un número y pulse **ENTER**.
6. Pase a **Tarjeta SIM** o **Memoria del teléfono** y pulse **ENTER**.

Buscar contactos en el listín telefónico

La flecha hacia abajo del botón de navegación en lugar de **MENU** da acceso directo al menú **Buscar**.

1. Pulse **MENU**.
2. Avance hasta **Agenda telefónica...** y pulse **ENTER**.
3. Avance hasta **Buscar** y pulse **ENTER**.

4. Escriba la primera letra de la entrada que se busca y pulse **ENTER**, o bien presione simplemente **ENTER**.

5. Avance hasta una entrada y pulse **ENTER**.

Copiar entre la tarjeta SIM y el listín telefónico

1. Pulse **MENU**.
2. Avance hasta **Agenda telefónica...** y pulse **ENTER**.
3. Avance hasta **Copiar todo...** y pulse **ENTER**.
4. Pase a **De SIM a teléfono** o **De teléfono a SIM** y pulse **ENTER**.

Borrar contactos del listín telefónico

1. Pulse **MENU**.
2. Avance hasta **Agenda telefónica...** y pulse **ENTER**.
3. Avance hasta **Buscar** y pulse **ENTER**.
4. Escriba la primera letra de la entrada que se busca y pulse **ENTER**, o bien presione simplemente **ENTER**.
5. Avance hasta la entrada a borrar y pulse **ENTER**.
6. Avance hasta **Borrar** y pulse **ENTER**.

Borrar todos los contactos

1. Pulse **MENU**.



Funciones de teléfono*

- Avance hasta **Agenda telefónica...** y pulse **ENTER**.
- Pase a **Borrar SIM** o **Borrar teléfono** y pulse **ENTER**.

Indique en caso necesario el código del teléfono. El código ajustado en fábrica es 1234.

Marcación con una tecla

Las cifras del teclado (1–9) pueden utilizarse como número de marcación directa para uno de los contactos del listín telefónico.

- Pulse **MENU**.
- Avance hasta **Agenda telefónica...** y pulse **ENTER**.
- Avance hasta **Marcación con 1 tecla...** y pulse **ENTER**.
- Avance hasta **Seleccionar números** y pulse **ENTER**.
- Avance hasta la cifra en donde quiera guardar el número abreviado y pulse **ENTER**.
- Escriba la primera letra de la entrada que se busca y pulse **ENTER**, o bien presione simplemente **ENTER**.
- Avance hasta una entrada y pulse **ENTER**.
- Mantenga pulsado **EXIT** para salir del sistema de menús.

Llamar con marcación rápida

- Pulse brevemente la tecla que desee y pulse a continuación **ENTER**.

NOTA

Tras activar el teléfono, la función de llamada rápida no puede utilizarse hasta pasado cierto tiempo.

Para poder marcar un número asociado a una tecla, debe estar activada la opción **Marcación con 1 tecla...** en el menú **Agenda telefónica...**, ver la página 284.

Llamada desde el listín telefónico

- Pulse **MENU**.
- Avance hasta **Agenda telefónica...** y pulse **ENTER**.
 - > A continuación aparecerán todos los contactos guardados en la memoria del listín telefónico. El número de contactos presentados puede reducirse introduciendo las primeras letras del contacto que busca.
- Seleccione un contacto y pulse **ENTER**.

NOTA

Pulse **ENTER** para realizar una llamada.

NOTA

Mantenga pulsada la letra/tecla deseada del teclado durante 2 segundos para acceder a la letra correspondiente en la agenda de teléfono.

Funciones posibles durante una llamada activa

Mientras habla por teléfono, tiene varias funciones disponibles. Algunas funciones sólo pueden utilizarse si tiene una llamada aparada.

Pulse **MENU** o **ENTER** para ir al menú de llamadas y avanzar a una de las siguientes opciones:

- Silenciar micrófono/Micrófono encendido** - Modo privado.
- Poner en espera/Reanudar** - Recuperar o aparcar una llamada activa.
- Agenda telefónica** – Ver el listín telefónico.
- Unirse** – Conferencia múltiple (disponible si hay más de dos interlocutores conectados).



Funciones de teléfono*

5. **Intercambiar** - Alternar entre dos llamadas. (Disponible con un máximo de tres interlocutores conectados).

SMS – Short Message Service

Leer SMS

1. Pulse **MENU**.
2. Avance hasta **Mensajes...** y pulse **ENTER**.
3. Avance hasta **Leer** y pulse **ENTER**.
4. Seleccione un mensaje y pulse **ENTER**.
 - > El texto del mensaje aparecerá en el display. Obtendrá más opciones, pulsando **ENTER**. Mantenga pulsado **EXIT** para salir del sistema de menús.

Escribir y enviar

1. Pulse **MENU**.
2. Avance hasta **Mensajes...** y pulse **ENTER**.
3. Avance hasta **Introducir nuevo** y pulse **ENTER**.
4. Escriba el texto y pulse **ENTER**.
5. Avance hasta **Enviar** y pulse **ENTER**.
6. Indique un número de teléfono y pulse **ENTER**.

Número IMEI

Para bloquear el teléfono, debe notificarse al operador el número IMEI del teléfono. Se trata de un número de serie de 15 cifras que está programado en el teléfono. Marque *#06# para ver este número en el display. Apunte el número y guárdelo en un lugar seguro.

Especificaciones

Potencia	2 W
Tarjeta SIM	Pequeña
Posiciones de memoria	250 ^A
SMS (Short Message Service)	Sí
Ordenador/Fax	No
Banda dual (900/1800 MHz)	Sí

^A En el teléfono, más las posiciones de memoria de la tarjeta SIM.



Estructura de menús – teléfono*

Menú teléfono

1. Registro de llamadas...

- 1.1. Últimas 10 perdidas
- 1.2. Últimas 10 recibidas
- 1.3. Últimas 10 marcadas
- 1.4. Borrar lista...
 - 1.4.1. Todas las llamadas
 - 1.4.2. Llamadas perdidas
 - 1.4.3. Llamadas recibidas
 - 1.4.4. Números marcados
- 1.5. Duración de la llamada...
 - 1.5.1. Última llamada
 - 1.5.2. Recuento de llamadas
 - 1.5.3. Tiempo total
 - 1.5.4. Restabl. temporizado-res

2. Agenda telefónica...

- 2.1. Buscar
- 2.2. Nuevo contacto
- 2.3. Copiar todo...
 - 2.3.1. De SIM a teléfono

- 2.3.2. De teléfono a SIM
- 2.4. Marcación con 1 tecla...
 - 2.4.1. Activar
 - 2.4.2. Seleccionar números
- 2.5. Borrar SIM
- 2.6. Borrar teléfono
- 2.7. Estado de la memoria

3. Mensajes...

- 3.1. Leer
- 3.2. Introducir nuevo
- 3.3. Ajustes de mensajes...
 - 3.3.1. Número SMSC
 - 3.3.2. Tiempo de validez...
 - 3.3.3. Tipo de mensaje...

4. Opciones de llamadas...

- 4.1. Enviar mi número
- 4.2. Llamada en espera
- 4.3. Respuesta automática
- 4.4. Remarcación automática
- 4.5. Número de correo de voz

- 4.6. Desvíos...
 - 4.6.1. Todas las llamadas
 - 4.6.2. Si ocupado
 - 4.6.3. Sin contestar
 - 4.6.4. Sin cobertura
 - 4.6.5. Llamadas de fax
 - 4.6.6. Llamadas de datos
 - 4.6.7. Cancelar todo

5. Cambiar teléfono

- 5.1. Teléfono de automóvil
- 5.2. Añadir teléfono
- 5.3. Teléfonos añadidos¹



NOTA

El menú mostrado arriba sólo se utiliza en automóviles con manos libres Bluetooth™.

6. Ajustes del teléfono...

- 6.1. Selección de red...
 - 6.1.1. Automática
 - 6.1.2. Selección manual

¹ Máximo 3 teléfonos.

**Estructura de menús – teléfono***

10

- 6.2. Seguridad de SIM...
 - 6.2.1. Activada
 - 6.2.2. Desactivada
 - 6.2.3. Automática
- 6.3. Editar código PIN
- 6.4. Sonidos y volumen...
 - 6.4.1. Volumen de timbre
 - 6.4.2. Señales de timbre...
 - 6.4.3. Silenciar radio
 - 6.4.4. Sonido de mensajes
- 6.5. IDIS
- 6.6. Restabl. ajustes teléfono

Descripción de alternativas de menú**1. Listas de llamadas****1.1. Últimas 10 perdidas**

Lista de llamadas no contestadas. Puede llamar, borrar o guardar un número en el listín.

1.2. Últimas 10 recibidas

Lista de llamadas contestadas. Puede llamar, borrar o guardar un número en el listín.

1.3. Últimas 10 marcadas

Lista de números marcados. Puede llamar, borrar o guardar un número en el listín.

1.4. Borrar lista

Borre las listas existentes en los menús 1.1, 1.2 y 1.3 según se indica más abajo.

1.4.1. Todas las llamadas**1.4.2. Llamadas perdidas****1.4.3. Llamadas recibidas****1.4.4. Números marcados****1.5. Duración llam**

Duración de todas las llamadas o de la última llamada. Para reponer el contador de llamadas, véase el menú 1.5.4.

1.5.1. Última llamada**1.5.2. Recuento de llamadas****1.5.3. Tiempo total****1.5.4. Restabl. temporizadores****2. Listín telef.****2.1. Buscar**

Búsqueda de un nombre en el listín telefónico.

2.2. Contacto nuevo

Memorizar nombres y números en el listín telefónico, ver la página 279.

2.3. Copiar todos

Copie números de teléfono y nombres de la tarjeta SIM a la memoria del teléfono.

2.3.1. De SIM a teléfono**2.3.2. De teléfono a SIM****2.4. Marcación con una tecla**

Los números guardados en el listín telefónico puede memorizarse como números abreviados.

2.4.1. Activar**2.4.2. Seleccionar números****2.5. Borrar SIM**

Borrar toda la memoria de la tarjeta SIM.

2.6. Borrar teléfono

Para borrar toda la memoria del teléfono.

2.7. Estado memoria

Muestra los puestos de memoria ocupados tanto en la tarjeta SIM como en el teléfono. En la tabla se indica el número total de puestos ocupados. Por ejemplo: 100 (250).

3. Mensajes**3.1. Leer**

Mensajes de texto recibidos. Puede borrar el mensaje tras leerlo o reenviar, modificar y guardar todo el mensaje o parte de él.

3.2. Escriba de nuevo

Para escribir un mensaje con el teclado. El mensaje puede guardarse o enviarse.





Estructura de menús – teléfono*

3.3. Ajustes de mensajes

Indique el número (SMSC) de la central que debe transmitir los mensajes y el tiempo que deben guardarse en la central. Póngase en contacto con el operador para obtener información sobre la configuración de mensajes. Normalmente, no tendrá necesidad de modificar la configuración.

3.3.1. Número SMSC

3.3.2. Tiempo de validez...

3.3.3. Tipo de mensaje...

4. Opciones de llamadas

4.1. Enviar mi número

Permite mostrar o ocultar su número de teléfono en el aparato del interlocutor. Póngase en contacto con su operador si desea ocultar permanentemente su número de teléfono.

4.2. Llam. espera

Recibir un mensaje indicándole que hay otra llamada esperando mientras está hablando por teléfono.

4.3. Contes.autom

Para recibir llamadas con contestador automático.

4.4. Rellam. autom.

Para volver a llamar automáticamente a un número que estaba ocupado antes.

4.5. Número del correo de voz

Almacena números en el buzón de voz.

4.6. Desvío de llamada

Determine qué tipo de llamadas se han de desviar a un número de teléfono especificado y cuándo.

4.6.1. Todas las llamadas

El ajuste sólo se mantiene durante la llamada activa.

4.6.2. Si ocupado

4.6.3. Sin contestar

4.6.4. Sin cobertura

4.6.5. Llamadas de fax

4.6.6. Llamadas de datos

4.6.7. Cancelar todo

5. Cambiar teléfono

5.1. Teléfono del vehículo

Seleccione el teléfono integrado.

5.2. Añadir teléfono

Añada teléfonos móviles a la lista de teléfono añadidos.

5.3. Teléfonos añadidos

Conecte uno de los teléfonos añadidos (máximo 3 teléfonos).



NOTA

El menú mostrado arriba sólo se utiliza en automóviles con manos libres Bluetooth™.

6. Ajustes del teléfono

6.1. Seleccionar red

Para seleccionar operador de la red de forma automática o manual. El operador seleccionado aparece indicado en la pantalla en el modo básico del teléfono.

6.1.1. Automática

6.1.2. Selección manual

6.2. Seguridad SIM

Seleccione si el código PIN ha de estar activado, desactivado o si el teléfono debe indicar el código PIN de forma automática.

6.2.1. Activada

6.2.2. Desactivada

6.2.3. Automática

6.3. Editar código PIN

Cambie el código PIN. Apunte y guarde el código en un lugar seguro.

6.4. Sonido y volumen

6.4.1. Volumen de timbre

**Estructura de menús – teléfono***

Permite regular el volumen de la señal de llamada.

6.4.2. Señales de timbre...

Dispone de siete señales de llamada distintas.

6.4.3. Silenciar radio

La radio puede desconectarse y conectarse.

6.4.4. Sonido de mensajes**6.5. IDIS**

Si se desconecta la función IDIS, las llamadas recibidas no se retrasarán, independientemente de las condiciones de tráfico.

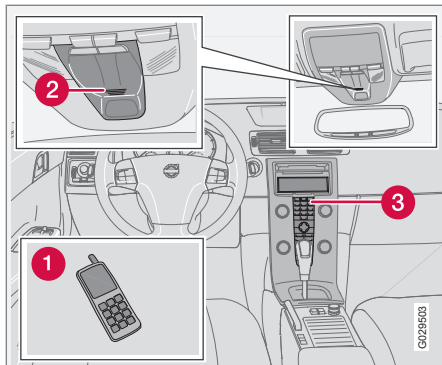
6.6. Restabl. ajustes telef.

Para restablecer los ajustes originales de fábrica.



Manos libres de tecnología Bluetooth*

Generalidades



Vista general del sistema.

- 1 Teléfono móvil
- 2 Micrófono
- 3 Consola central

Bluetooth™

Los teléfonos móviles que están equipados con tecnología Bluetooth™ pueden conectarse de manera inalámbrica al equipo de sonido. En este caso, el equipo de sonido funciona como manos libres, con posibilidad de controlar a distancia una serie de funciones del teléfono móvil. En la consola del techo hay un micrófono (2). El teléfono móvil puede contro-

larse con sus propias teclas, esté o no conectado al sistema.

NOTA

Sólo algunos teléfonos móviles son completamente compatibles con la función de manos libres. Volvo recomienda que se dirija a un concesionario autorizado Volvo o que visite www.volvocars.com para informarse sobre teléfonos compatibles.

Menús y mandos

Los menús se regulan en el panel de control de la consola central (3), ver la página 276.

Puesta en marcha


Los menús se regulan en la consola central y el teclado del volante. Para información general sobre la gestión de menús, ver la página 282.

NOTA

Si el automóvil está equipado tanto con Bluetooth™ handsfree como con teléfono integrado, el menú de teléfono tendrá un menú adicional, ver la página 282.

Conectar y desconectar

Con una pulsación corta de **PHONE**, se activa la función de manos libres. El texto

TELÉFONO en la parte superior de la pantalla indica que el sistema está en modo teléfono. El símbolo  indica que la función de manos libres está activa.

Una pulsación larga de **PHONE** desactiva la función de manos libres y desconecta un teléfono conectado al sistema.

Conectar el teléfono móvil

La conexión de un teléfono móvil se hace de diferentes maneras según el teléfono móvil haya estado conectado anteriormente o no. Si es la primera vez que se conecta el teléfono móvil, siga las instrucciones ofrecidas a continuación:

Alternativa 1 - mediante el sistema de menús del automóvil

1. Haga que el teléfono móvil sea detectable/visible a través de Bluetooth™, consulte el manual del teléfono o www.volvocars.com.
2. Active la función de manos libres con **PHONE**.
 - > En la pantalla aparece la opción de menú **Añadir teléfono**. Si se ha registrado antes uno o varios teléfono móviles, estos también se muestran.
3. Seleccione **Añadir teléfono**.



Manos libres de tecnología Bluetooth*


- > El equipo de sonido busca teléfonos móviles en las proximidades. La búsqueda dura aproximadamente 30 segundos. Los teléfonos móviles localizados se indican con su nombre Bluetooth™ respectivo en la pantalla. El nombre Bluetooth™ de la función de manos libres se indica en el teléfono móvil como **My Volvo Car**.
- 4. Seleccione uno de los teléfonos móviles en la pantalla del equipo de sonido.
- 5. Introduzca la serie de números que aparece indicada en la pantalla del equipo de sonido con las teclas del teléfono móvil.

Alternativa 2 - mediante el sistema de menús del teléfono


1. Active la función de manos libres con **PHONE**. Si hay un teléfono conectado, desconecte este.
2. Busque con la tecnología Bluetooth™ del teléfono móvil, consulte el manual del teléfono.
3. Seleccione **My Volvo Car** en una lista de unidades detectadas en su teléfono móvil.
4. Introduzca el código PIN '1234' en el teléfono móvil cuando el sistema lo solicite.

5. Conecte a **My Volvo Car** del teléfono móvil.

El teléfono móvil se registra y se conecta automáticamente al equipo de sonido mientras aparece el texto **Sincronizando** en la pantalla. Para obtener más información sobre el registro de teléfonos móviles, ver la página 288.

Cuando está establecida la conexión, aparece el símbolo  y la denominación Bluetooth™ del teléfono móvil en la pantalla. A continuación, el teléfono móvil puede controlarse con el equipo de sonido.

Realizar una llamada

1. Asegúrese de que el texto **TELÉFONO** aparece en la parte superior de la pantalla y de que puede verse el símbolo .
2. Marque el número deseado o utilice la agenda de teléfono, ver la página 289.
3. Pulse **ENTER**.

La llamada se interrumpe con **EXIT**.

Desconectar el teléfono móvil

El teléfono móvil se desconecta automáticamente si sale del alcance del equipo de sonido. Para más información sobre la conexión, ver la página 288.

La desconexión manual se efectúa desconectando la función de manos libres con una pulsación larga de **PHONE**. La función de manos libres se desconecta también al apagar el motor o cuando se abre la puerta¹.

Tras desconectar el teléfono móvil, la llamada activa puede continuarse con el micrófono integrado del teléfono móvil y los altavoces.



NOTA

Algunos teléfonos móviles requieren que se confirme el paso del manos libres con el teclado del móvil.

Gestión de llamadas

Llamada entrante

Las llamadas se contestan con **ENTER** aunque el equipo de sonido esté, por ejemplo, en modo CD o FM. Rechace o finalice la llamada con **EXIT**.

Respuesta automática

La función de respuesta automática hace que las llamadas recibidas se contesten de manera automática. Conecte y desconecte la función en **Menú del teléfono... → Opciones de llamadas... → Respuesta automática**.

¹ Se aplica a Keyless Drive.



Manos libres de tecnología Bluetooth*

Menú de llamada entrante

Pulse **MENU** o **ENTER** mientras habla por teléfono para acceder a las siguientes funciones:

- **Silenciar micrófono** - el micrófono del sistema de sonido se apaga.
- **Transferir llam. a móvil** - la llamada se transfiere al teléfono móvil.

NOTA

En algunos teléfonos móviles, la conexión se interrumpe al utilizar la función de privacidad. Esto es completamente normal. La función de manos libres pregunta si desea conectarla de nuevo.

- **Agenda telefónica** - búsqueda en la agenda de teléfono.

NOTA

Durante una llamada activa, no puede iniciarse otra llamada.

Ajustes del sonido

Volumen llamadas

El volumen de llamadas puede regularse durante la llamada. Utilice los botones del volante.

Volumen del equipo de sonido

En el modo de teléfono (**TELÉFONO**) el volumen del equipo de sonido puede regularse de manera normal con **VOLUME**.

El sonido de la fuente de sonido puede desconectarse automáticamente en caso de una llamada en **Menú del teléfono... → Ajustes del teléfono... → Sonidos y volumen... → Silenciar radio**.

Volumen llamad

Vaya a **Menú del teléfono... → Ajustes del teléfono... → Sonidos y volumen... →**

Volumen de timbre y ajuste con / en el botón de navegación.

Señales de timbre

Las señales de timbre integradas en la función de manos libres pueden seleccionarse en **Menú del teléfono... → Ajustes del**

teléfono... → Sonidos y volumen... → Señales de timbre... → Timbre 1 etc.

NOTA

La señal de llamada del teléfono móvil acoplado no se desconecta cuando se utiliza una de las señales integradas en el sistema de manos libres.

Para seleccionar la señal de timbre del teléfono conectado², vaya a **Menú del teléfono... → Ajustes del teléfono... → Sonidos y volumen... → Señales de timbre... → Usar señal del móvil**.

Más información sobre el registro y la conexión

El sistema permite registrar 3 teléfonos como máximo. El registro se hace una vez por teléfono. Después de registrarse, el teléfono móvil está en la lista de teléfonos añadidos. Puede haber como máximo un teléfono conectado por vez. El registro de los teléfonos puede anularse en **Menú del teléfono... → Bluetooth... → Borrar teléfono**.

² No es compatible con todos los teléfonos móviles.

* Opcional/accesorio, para mayor información, vea Introducción.



Manos libres de tecnología Bluetooth*

Conexión automática

Cuando la función manos libres está activa y el último teléfono móvil conectado está dentro del alcance del sistema, el teléfono se conecta automáticamente. Cuando el equipo de sonido busca el último teléfono conectado, aparece el nombre de este teléfono en el display. Para pasar a la conexión manual de otro teléfono, pulse **EXIT**.

Conexión manual

Si desea conectar otro teléfono móvil que el último conectado o cambiar el teléfono móvil conectado, proceda de la siguiente manera:


Ponga el equipo de sonido en modo de teléfono (**TELÉFONO**) y siga las instrucciones de la pantalla o cambie el teléfono móvil conectado utilizando el sistema de menús como se indica a continuación.

Existen dos variantes de estructuras de menús en función de si el automóvil sólo está equipado con Bluetooth™ o si también tiene teléfono integrado.

- En automóviles con sólo Bluetooth™, la conexión se efectúa en **Menú del teléfono... → Bluetooth... → Cambiar teléfono → Añadir teléfono** o seleccionando uno de los teléfonos conectados anteriormente.

- En automóviles con teléfono integrado y Bluetooth™, la conexión se efectúa en **Menú del teléfono... → Cambiar teléfono → Añadir teléfono** o seleccionando uno de los teléfonos conectados anteriormente.

Agenda telefónica

Las gestiones de la agenda del teléfono sólo son posibles si aparece el texto **TELÉFONO** en la parte superior de la pantalla y si puede verse el símbolo .

El equipo de sonido guarda una copia de la agenda de todos los teléfonos móviles registrados. La agenda telefónica se copia automáticamente en el equipo de sonido en cada conexión. Desconecte la función en **Ajustes del teléfono... → Sincr. agenda telefónica**. La búsqueda de contactos sólo se hace en la agenda del teléfono móvil conectado.





NOTA

Si el teléfono móvil no admite copiar el listín telefónico, aparece el texto **La lista está vacía** una vez terminada la copia.

Si la agenda de teléfono contiene datos de contacto de la persona que llama, estos datos aparecen indicados en el display.

Buscar contactos

La manera más fácil de buscar en la agenda de teléfono es pulsar prolongadamente los botones **2-9**. Se inicia entonces una búsqueda en la agenda de teléfono basada en la primera letra del botón.

También puede accederse a la agenda telefónica con  /  en el botón de navegación o con  /  en el teclado del volante. La búsqueda también puede hacerse con el menú de búsqueda de la agenda en **Agenda telefónica... → Buscar**:

1. Escriba la primera letra del contacto que se busca y pulse **ENTER**. O pulse solamente **ENTER**.
2. Seleccione un contacto y pulse **ENTER** para llamar.

Control por voz

La función de control por voz del teléfono móvil para hacer llamadas puede utilizarse manteniendo pulsado **ENTER**.



Manos libres de tecnología Bluetooth*

NOTA

Sólo una pequeña selección de móviles es compatible con la función de control por voz. Volvo recomienda que se dirija a un concesionario autorizado Volvo o que visite la página web www.volvocars.com para informarse sobre teléfonos compatibles.

Número del buzón de voz

El número del contestador se cambia en **Opciones de llamadas... → Número de correo de voz**. Si no hay números almacenados, se puede llegar a este menú con una pulsación larga de **1**. Pulse prolongadamente la tecla **1** para utilizar el número almacenado.

Listas de llamadas



Las listas de llamadas se copian a la función de manos libres durante cada conexión y se actualizan después durante la conexión. Pulse **ENTER** para ver los últimos números marcados. Las demás listas de llamadas están en **Registro de llamadas...**

NOTA

Algunos teléfonos móviles muestran una lista de los últimos números llamados en orden inverso.

Introducir texto

La introducción de texto se realiza con el teclado de la consola central. Pulse una vez para el primer carácter de la tecla, dos veces para el segundo carácter, etc. Continúe introduciendo más caracteres, véase la tabla en la página 278.

Con una pulsación corta de **EXIT** se borra el carácter introducido. Con una pulsación larga de **EXIT**, se borran todos los caracteres introducidos. Pulse  /  en el botón de navegación para desplazarse entre los caracteres.

Estructura de menús - Manos libres Bluetooth™

NOTA

Existen dos variantes del menú de manos libres Bluetooth™. Uno para automóviles con sólo manos libres Bluetooth™ y otro para automóviles con teléfono integrado y manos libres Bluetooth™.

1. **Registro de llamadas...**
 - 1.1. Últimas 10 perdidas
 - 1.2. Últimas 10 recibidas
 - 1.3. Últimas 10 marcadas

2. **Agenda telefónica...**

- 2.1. Buscar
- 2.2. Copiar del móvil

3. **Bluetooth...**

- 3.1. Cambiar teléfono
 - 3.1.1. Añadir teléfono
 - 3.1.2. Teléfonos añadidos³
- 3.2. Borrar teléfono
- 3.3. Conectar con tel. móvil
- 3.4. Info. bluetooth vehículo

4. **Opciones de llamadas...**

- 4.1. Respuesta automática
- 4.2. Número de correo de voz

5. **Ajustes del teléfono...**

- 5.1. Sonidos y volumen...
 - 5.1.1. Volumen de timbre
 - 5.1.2. Señales de timbre...
 - 5.1.3. Silenciar radio
- 5.2. Sincr. agenda telefónica

³ Máximo 3 teléfonos.

* Opcional/accesorio, para mayor información, vea Introducción.



Manos libres de tecnología Bluetooth*

Estructura del menú - Manos libres Bluetooth™ con teléfono integrado

1. Registro de llamadas...

- 1.1. Últimas 10 perdidas
- 1.2. Últimas 10 recibidas
- 1.3. Últimas 10 marcadas

2. Agenda telefónica...

- 2.1. Buscar
- 2.2. Copiar del móvil

3. Bluetooth...

- 3.1. Borrar teléfono
- 3.2. Conectar con tel. móvil
- 3.3. Info. bluetooth vehículo

4. Opciones de llamadas...

- 4.1. Respuesta automática
- 4.2. Número de correo de voz

5. Cambiar teléfono

- 5.1. Teléfono de automóvil
- 5.2. Añadir teléfono
- 5.3. Teléfonos añadidos³

6. Ajustes del teléfono...

- 6.1. Sonidos y volumen...
 - 6.1.1. Volumen de timbre
 - 6.1.2. Señales de timbre...
 - 6.1.3. Silenciar radio
- 6.2. Sincr. agenda telefónica

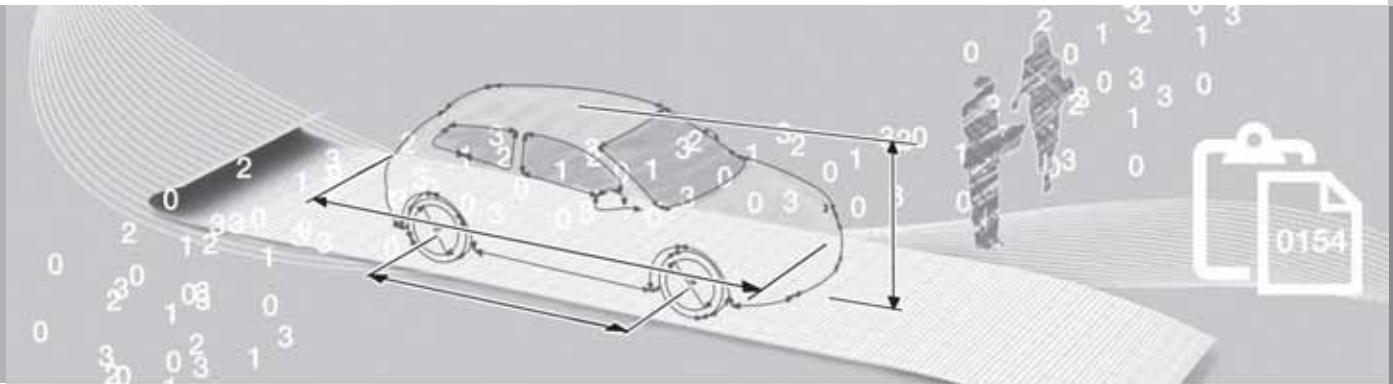
³ Máximo 3 teléfonos.

Designaciones de tipo.....	294
Pesos y medidas.....	296
Especificaciones del motor.....	299
Aceite de motor.....	300
Líquidos y lubricantes.....	302
Combustible.....	304
Llantas y neumáticos, dimensiones y presión	306
Sistema eléctrico.....	307
Homologación.....	309
Símbolos en la pantalla.....	310



11

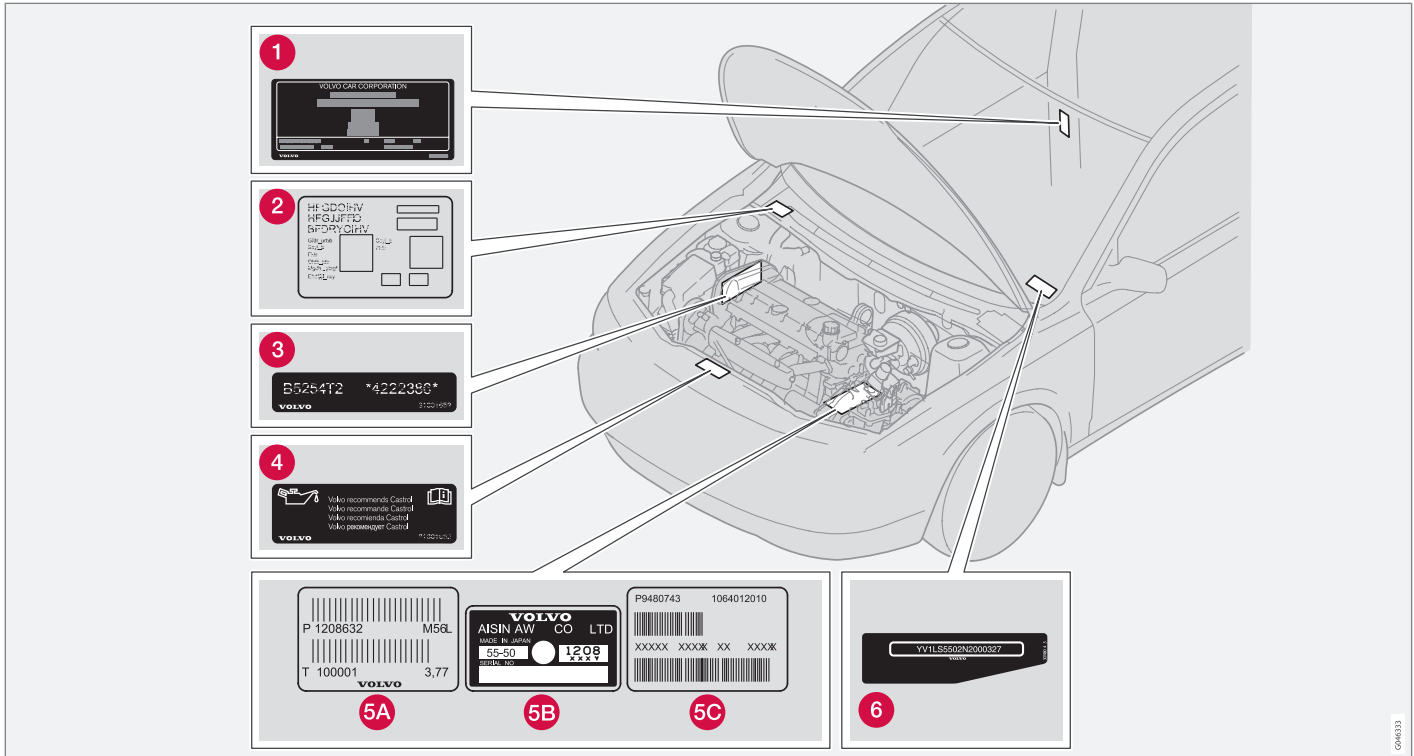
ESPECIFICACIONES



11 Especificaciones

Designaciones de tipo

11



GM48331

Designaciones de tipo

Cuando hable con el concesionario Volvo sobre el automóvil y cuando haga pedidos de repuestos y accesorios, le resultará más fácil si conoce la designación de tipo del automóvil, el número de chasis y el número de motor.

- 1 Designación de tipo, número de chasis, pesos máximos permitidos y número de código de color y tapizado, así como número de homologación de tipo. La placa se ve al abrir la puerta derecha.
- 2 Placa para calefactor de estacionamiento.
- 3 Código de motor y número de serie del motor.
- 4 Placa de aceite de motor.
- 5 Designación de tipo y número de serie de la caja de cambios:
 - A caja de cambios manual
 - B, C caja de cambios automática
- 6 Número de identificación del vehículo (VIN – Vehicle Identification Number).

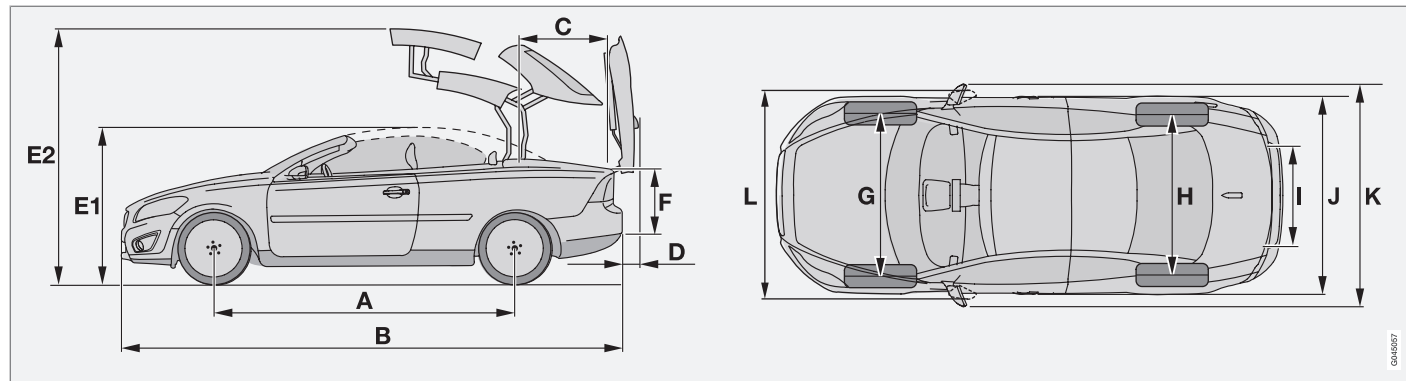
En el certificado de registro encontrará más información sobre el automóvil.

i NOTA

Las placas que aparecen en el manual de instrucciones no son reproducciones exactas de las que están instaladas en el automóvil. El propósito es mostrar de manera aproximada su aspecto y su ubicación en el vehículo. Encontrará la información que es válida específicamente para su automóvil en la placa correspondiente instalada en el vehículo.

Pesos y medidas

Medidas



044657

	Medidas	mm
A	Distancia entre ejes	2640
B	Longitud	4615
C	Longitud de carga, piso	850
D	Maletero, levantado	aprox. 200
E1	Altura	1400
E2	Altura	aprox. 2000

	Medidas	mm
F	Altura de carga con la capota subida	525
	Altura de carga con la capota bajada	265
G	Vía delantera	1550
H	Vía trasera	1560
I	Anchura de carga, piso	960
J	Anchura	1836 (1851 ^A)

	Medidas	mm
K	Ancho incl. retrovisores	2025
L	Anchura con los retrovisores plegados	1847

A con la conducción sin llave*

Pesos y medidas

Pesos

El peso en orden de marcha incluye al conductor, el peso del depósito de combustible lleno hasta el 90 % y todos los aceites y líquidos.

El peso de los pasajeros y de accesorios montados y el peso sobre la bola (si se lleva conectado un remolque, véase la tabla) afecta a la capacidad de carga pero no están incluidos en el peso en orden de marcha.

Peso de carga permitido = Peso total - Peso en orden de marcha.

NOTA

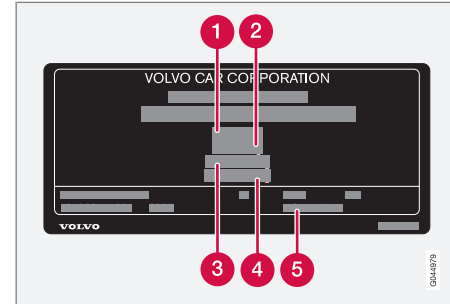
El peso en orden de marcha documentado se refiere al diseño básico del automóvil, es decir, sin accesorios y equipos opcionales. Esto significa que cada accesorio añadido reduce la capacidad de carga del vehículo de manera correspondiente al peso del accesorio.

Los niveles de equipamiento Kinetic/Momentum/Summum y otros elementos opcionales como enganche para remolque, equipo de sonido, luces complementarias, GPS, calefactor, alfombrillas, asientos controlados eléctricamente etc. son ejemplos de accesorios que reducen la capacidad de carga.

Pesar el automóvil es una manera segura de averiguar el peso en orden de marcha de su automóvil específico.

PRECAUCIÓN

Las características de conducción del automóvil varían según el peso y la colocación de la carga.



Para la ubicación de la placa, ver la página 294.

- 1 Peso total máximo
- 2 Peso máximo (coche+remolque)
- 3 Carga máxima del eje delantero
- 4 Carga máxima del eje trasero
- 5 Nivel de equipamiento

Carga máxima: Véase el certificado de registro.

Carga máximo sobre el techo: 75 kg.

Peso de remolque y carga sobre la bola

Pesos y medidas

Peso máximo, remolque con freno (kg)	Carga máxima sobre la bola (kg)
1500	75
Peso máximo, remolque sin freno (kg)	Carga máxima sobre la bola (kg)
750	50

Especificaciones del motor

Vista general



NOTA

Todos los motores no están disponibles en todos los mercados.

Motor	Código de motor ^A	Potencia (kW/rpm)	Potencia (hk/rpm)	Par de torsión (Nm/rpm)	Nº de cilindros	Diámetro (mm)	Carrera (mm)	Cilindrada (litros)	Relación de compresión
T5	B5254T7	169/5000	230/5000	320/1500-5000	5	83	93,2	2,521	9,0:1
D3	D5204T5	110/3500	150/3500	350/1500-2750	5	81	77	1,984	16,5:1
D4	D5204T	130/3500	177/3500	400/1750-2750	5	81	77	1,984	16,5:1

^A El código de motor, el número de componente y el número de serie se pueden leer en el motor, ver la página 294.

Aceite de motor

Condiciones de conducción poco favorables

Si se circula en condiciones de conducción poco favorables, puede aumentar de manera anormal la temperatura y el consumo de aceite. A continuación ofrecemos algunos ejemplos de condiciones de conducción poco favorables.

En caso de conducciones largas, controle el nivel del aceite con mayor frecuencia:

- con caravana o remolque
- en terreno montañoso
- a alta velocidad
- a temperaturas inferiores a -30 °C o superiores a +40 °C.

Estos ejemplos son válidos también en caso de tramos más cortos a baja temperatura.

Elija un aceite de motor completamente sintético si conduce en condiciones poco favorable. De esta manera, se mejorará la protección del motor.

Volvo recomienda productos de aceite Castrol.



IMPORTANTE

Para cumplir los requisitos de intervalos de revisión del motor, todos los motores se llenan en fábrica con un aceite de motor sintético adaptado especialmente. El aceite se ha seleccionado con gran esmero y teniendo en cuenta la duración, la capacidad de arranque, el consumo de combustible y la carga medioambiental.

Para que se puedan aplicar los intervalos de revisión recomendados, se requiere el uso de un aceite de motor certificado. Utilice solamente la calidad de aceite especificada tanto para añadir como para cambiar aceite, de lo contrario corre el riesgo de alterar la vida útil, la capacidad de arranque, el consumo de combustible y la carga medioambiental.

Volvo Car Corporation declina toda responsabilidad de garantía si no se utiliza aceite de motor de la calidad y la viscosidad especificada.

Volvo recomienda realizar el cambio de aceite en un taller autorizado Volvo.

Aceite de motor

Calidad del aceite de motor

Motor	Código de motor	Calidad de aceite recomendada	Volumen incluido filtro de aceite (litros)
T5	B5254T7	Calidad de aceite: ACEA A5/B5 Viscosidad: SAE 0W-30	aprox 5,8
D3	D5204T5		aprox 5,9
D4	D5204T		aprox 5,9

Para llenado de aceite de motor, ver la página 233.

Líquidos y lubricantes

Vista general

! IMPORTANTE

Debe utilizarse el aceite de transmisión recomendado para evitar dañar la caja de cambios. No deberá mezclarse con ningún otro aceite de transmisión. En caso de llenar con otro aceite, solicite servicio al taller más próximo. Volvo recomienda que se ponga en contacto con un taller autorizado Volvo.

Aceite de la caja de cambios

Caja de cambios manual	Volumen (litros)	Aceite de la transmisión especificado
M66	1,9	BOT 350M3

Caja de cambios automática	Volumen (litros)	Aceite de la transmisión especificado
AW55-51	7,7	JWS 3309
TF-80SC	7,0	AW1

Líquidos

Líquido	Sistema	Volumen (litros)	Calidad recomendada:
Líquido refrigerante	T5, Caja de cambios automática	7,5	Refrigerante recomendado por Volvo mezclado con un 50% de agua ^A , véase el envase. El termostato se abre a 90 °C
	D3 y D4	8,5	

Líquidos y lubricantes

Líquido	Sistema	Volumen (litros)	Calidad recomendada:
Fluido refrigerante	Aire acondicionado	^B	R134a (HFC134a) Aceite: PAG
Líquido de frenos	Sistema de frenos	0,6	DOT 4+
Aceite de la dirección asistida	Dirección asistida	1,0-1,2	WSS M2C204-A o un producto equivalente con la misma especificación.
Líquido de lavado	todos	6,5	Líquido de lavado recomendado por Volvo, con anticongelante en caso de clima frío y por debajo del punto de congelación.
Combustible	Motor de gasolina	aprox. 62	Gasolina: ver la página 155
	Motor diésel	aprox. 60	Diesel: ver la página 155








^A La calidad de agua debe cumplir con la norma STD 1285,1.

^B La cantidad de fluido refrigerante varía según el modelo de motor. Volvo recomienda que se ponga en contacto con un taller autorizado Volvo para obtener la información correcta.



11 Especificaciones




Combustible

Emisión de CO₂ y consumo de combustible

							
		CO ₂		CO ₂		CO ₂	
T5	aut	328	14,0	156	6,7	219	9,4
D3	man	210	7,9	122	4,6	154	5,9
D3	aut	230	8,7	134	5,1	169	6,4
D4	man	201	7,7	126	4,8	154	5,9
D4	aut	230	8,7	134	5,1	169	6,4

Aclaración

	gramos/km
	litros/100 km

	Ciclo urbano
	Ciclo extraurbano
	Ciclo mixto

Consumo de combustible y emisiones de dióxido de carbono

Los valores de consumo y emisiones de la tabla se basan en ciclos de conducción especiales de la UE¹ válidos para automóviles con peso en orden de marcha sin equipamientos complementarios. Según su equipamiento, el

¹ Las cifras de consumo de combustible declaradas oficialmente se basan en dos ciclos de conducción normalizados en laboratorio ("ciclos de conducción de la UE") conforme a las directivas 80/1268/EEC (Euro 4), EU Regulation no 692/2008 (Euro 5) y UN ECE Regulation no 101 de la UE. Las directivas engloban los ciclos urbano y extraurbano. El urbano se inicia con un arranque en frío del motor. Las pruebas de conducción se simulan. En el ciclo extraurbano, el automóvil se acelera y se frena a velocidades entre 0-120 km/h. Las pruebas de conducción se simulan. El valor del ciclo mixto que se presenta en la tabla es, según la norma, una combinación del ciclo urbano y el ciclo extraurbano. Para calcular las emisiones de CO₂ durante los dos ciclos de conducción, los gases de escape se recogen. Después se analizan y proporcionan el valor de emisiones de CO₂.

Combustible

peso del automóvil puede ser mayor. Este hecho, así como la carga que lleva el automóvil, aumenta el consumo de combustible y las emisiones de dióxido de carbono.

Existen varias causas de que el consumo del combustible sea mayor comparado con los valores de las tablas. Por ejemplo:

- La técnica de conducción del conductor.
- Si el cliente ha pedido llantas más grandes que las montadas de serie en la versión básica del modelo, aumenta la resistencia del aire.
- La velocidad aumenta la resistencia del aire.
- La calidad de combustible, las condiciones viales y meteorológicas y el estado del automóvil.

Es suficiente con una combinación de algunos de los ejemplos mencionados para aumentar considerablemente el consumo. Para más información, le remitimos a las directivas mencionadas¹.

Las discrepancias pueden ser grandes al comparar con los ciclos de conducción de la UE¹ que se utilizan para certificar el automóvil y en

los que se basan las cifras de consumo de la tabla.

Tenga en cuenta lo siguiente

Consejos que el usuario puede aprovechar para reducir el consumo:

- Conduzca con suavidad y evite acelerones innecesarios y frenazos bruscos.
- Circule con la presión de aire correcta en los neumáticos y compruébela regularmente. Elija la presión de neumáticos ECO para obtener el mejor resultado, consulte la tabla de presión de neumáticos en la página 306.
- La elección de neumáticos puede afectar al consumo de combustible. Pida información sobre los neumáticos más apropiados a un concesionario.

Encontrará más información y consejos en las páginas 13 y 150.

Consulte la página 154 para obtener más información sobre el combustible.

¹ Las cifras de consumo de combustible declaradas oficialmente se basan en dos ciclos de conducción normalizados en laboratorio ("ciclos de conducción de la UE") conforme a las directivas 80/1268/EEC (Euro 4), EU Regulation no 692/2008 (Euro 5) y UN ECE Regulation no 101 de la UE. Las directivas engloban los ciclos urbano y extraurbano. El urbano se inicia con un arranque en frío del motor. Las pruebas de conducción se simulan. En el ciclo extraurbano, el automóvil se acelera y se frena a velocidades entre 0-120 km/h. Las pruebas de conducción se simulan. El valor del ciclo mixto que se presenta en la tabla es, según la norma, una combinación del ciclo urbano y el ciclo extraurbano. Para calcular las emisiones de CO₂ durante los dos ciclos de conducción, los gases de escape se recogen. Después se analizan y proporcionan el valor de emisiones de CO₂.

11 Especificaciones

Llantas y neumáticos, dimensiones y presión

Presiones de neumáticos permitidas

Motor	Dimensión del neumático	Velocidad (km/h)	Carga, 1-3 personas		Carga máxima		Presión ECO ^B
			Delante (kPa) ^A	Detrás (kPa)	Delante (kPa)	Detrás (kPa)	
T5	215/55 R16 91W	0-160	210	210	250	250	250
		160+	260	210	280	260	-
	215/50 R17 91W 235/45 R17 94W 235/40 R18 91Y	0-160	220	220	250	250	250
		160+	270	220	290	270	-
D3 D4	215/55 R16 91 W	0-160	230	210	250	250	250
		160+	260	210	280	260	-
	215/50 R17 91W 235/45 R17 94W 235/40 R18 91Y	0-160	240	220	250	250	250
		160+	270	220	290	270	-
Temporary Spare Tyre		0-80	420	420	420	420	-

^A En algunos países se utiliza la unidad bar junto con la unidad pascal del Sistema Internacional de Unidades (SI): 1 bar = 100 kPa.

^B Conducción económica, ver la página 205



NOTA

Todos los motores, neumáticos y combinaciones no están disponibles en todos los mercados.

Sistema eléctrico

Generalidades

El automóvil está provisto de un alternador con regulador de tensión. El sistema eléctrico es de

un solo polo y utiliza el chasis el bloque del motor como conductores.

La capacidad de la batería depende del equipamiento del vehículo. Por tanto, cuando sea

necesario, es importante cambiarla por una batería de la misma capacidad que la unidad original (véase la placa en la batería).

Batería

Tensión (V)	Capacidad de arranque en frío, CCA, Cold Cranking Amperes (A)	Capacidad de reserva (minutos)	Capacidad (Ah)
12	590	100	60
	760 ^A	120	70
12	700 ^B	135	80

^A Automóviles equipados con nivel de audio High Performance.

^B Automóviles con motor diésel, keyless drive, nivel de audio Premium Sound, calefactor accionado por combustible o RTI.

Bombillas

Iluminación	Potencia (W)	Tipo
Luces de cruce, halógenas	55	H7 LL
Luces largas, halógenas	65	H9
Luces largas adicionales, ABL	55	H7 LL
Intermitentes delanteros	24	PY24W SV
Luces de posición y de estacionamiento delanteras	5	W5W LL BV

Sistema eléctrico

Iluminación	Potencia (W)	Tipo
Luces de posición laterales delantera	5	WY5W LL
Luces antiniebla	35	H8
Intermitentes laterales, retrovisores	5	WY5W LL
Iluminación de guía delantera	3	T10 Casquillo W2,1x9,5d
Iluminación de la guantera	3	T10 Casquillo W2,1x9,5d
Iluminación del espejo de cortesía*	1,2	Casquillo SV5.5 Longitud 35 mm
Iluminación del maletero	5	Casquillo SV8.5 Longitud 38 mm
Iluminación de la matrícula	5	C5W LL
Intermitentes traseros	21	PY21WSV
Luces de posición traseras	-	-
Luces de freno	-	-
Luz de marcha atrás	6	H6W
Luz antiniebla trasera	21	P21W LL

* Opcional/accesorio, para mayor información, vea Introducción.

Homologación

Sistema de mando a distancia

Sistema de cierre estándar

País	
UE	<p>Continental SWK49269 FCC ID: K955WV49269 IC: 2877-SWV49269 CNI ID: 2016D.01174 TROUSU/2006/24 TA-2006/666 C04607LPR210T0 Made in Cz G046203</p>
Corea	<p>Continental S1E-SWK49271 Made in Cz G046205</p>
Singapur, China	<p>Continental SWK49568 Approved by IDA for use in Singapore DB01752 Made in Cz G046206</p>


Sistema de cierre sin llave (Keyless drive)


País	
UE	<p>Continental SWK49267 FCC ID: K955WV49267 IC: 2877-SWV49267 CNI ID: 2016D.01173 TROUSU/2006/24 TA-2006/666 C04607LPR210T0 Made in Cz G046207</p>
Corea	<p>Continental S1E-SWK49257 Made in Cz G046210</p>
Hong Kong	<p>Continental SWK49258 G046208</p>
Singapur, China	<p>Continental SWK49569 Approved by IDA for use in Singapore DB01752 Made in Cz G046211</p>

Símbolos en la pantalla

Generalidades





En las pantallas del automóvil, pueden aparecer una gran cantidad de símbolos. Los símbolos están divididos en símbolos de advertencia, control e información. A continuación mostramos los símbolos más habituales y su significado y una referencia a las páginas del libro en las que podrá encontrar más información. Para más información sobre los símbolos y los mensajes, consulte las páginas 55 y 59.

 - El símbolo de advertencia rojo se enciende cuando se ha indicado un fallo que puede afectar a la seguridad y/o a la maniobrabilidad del automóvil. Al mismo tiempo aparece un mensaje aclaratorio en la pantalla de información.

 - El símbolo de información amarillo se enciende en combinación con un texto en la pantalla de información cuando se ha producido una anomalía en alguno de los sistemas de automóvil. El símbolo de información también puede encenderse en combinación con otros símbolos.

Símbolos en la pantalla

Símbolos de control y advertencia en el instrumento combinado

Símbolo	Significado	Página
	Advertencia	21, 35, 55, 58
	Información	55, 58, 174, 176
	Sistema de depuración de gases de escape	55, 56
	Avería en el sistema ABS	56, 58
	Luz antiniebla trasera	56

Símbolo	Significado	Página
	Control de tracción y de estabilidad, DSTC*	56, 173, 174
	Precalentador del motor (diésel)	56
	Bajo nivel en el depósito de combustible	56
	Símbolo de control de remolque	57
	Freno de estacionamiento aplicado	57
	Airbags - SRS	21, 57

Símbolos en la pantalla

Símbolo	Significado	Página
	Baja presión de aceite	55, 57
	Testigo del cinturón	18, 57
	El alternador no carga	57
	Avería en el sistema de frenos	58, 170
	Testigo de luces largas	53

Símbolo	Significado	Página
	Intermitente izquierdo	53
	Intermitente derecho	53

Otros símbolos de información en el instrumento combinado

Símbolo	Significado	Página
	Sensor de lluvia*	71
CRUISE-ON	Control de velocidad constante*	73
	Testigo de cambio de marcha*	-

Símbolos de información en la pantalla de la consola central




Símbolo	Significado	Página
	Sonido Surround (sólo Premium Sound)	263
	Noticias	267
	Tipos de programa	267
	Programas de radio regionales	269
	Archivos de sonido	271
	Catálogo en CD	271
	Información de tráfico	267
	Teléfono*	286
	Bluetooth™ manos libres*	286

11

* Opcional/accesorio, para mayor información, vea Introducción.

Símbolos en la pantalla

Símbolos de información en la pantalla de la consola del techo

Símbolo	Significado	Página
	Testigo del cinturón	19
	Airbag en el lado del acompañante, conectado	24, 25
	Airbag en el lado del acompañante, desconectado	25

A

A/C

climatizador electrónico..... 96

ABS: avería en el sistema ABS..... 56, 171

Acceso

asiento trasero..... 108

Aceite, ver también aceite de motor 233, 300

Aceite de la dirección asistida, control y llenado..... 238

Aceite de motor..... 233, 300

calidad de aceite..... 300

capacidades..... 300

condiciones de conducción poco favorables..... 300

filtro..... 233

presión del aceite..... 57

Acerca del combustible..... 154

Active Bending Lights (ABL)..... 64

Actualización automática de frecuencia – AF..... 269

Actualización de frecuencia, automática. 269

Adaptación del haz luminoso..... 196

Faros activos orientables en curva (ABL) 196

faros con luces halógenas..... 196

Agenda telefónica

gestión de números..... 279

Airbag

cierre con llave..... 24

conexión y desconexión, PACOS..... 24

lado del conductor y del acompañante 23

AIRBAG 22

Airbag de techo lateral (IC)..... 29

Airbag lateral, SIPS..... 27

Airbags (SRS)..... 22

Airbags laterales..... 27

Aire acondicionado

ECC..... 94

generalidades..... 92

Ajustes del vehículo..... 85

Alarma..... 144

comprobación del sistema de alarma 146

conectar..... 144

conexión..... 144

desconexión..... 145

desconexión de una alarma disparada 145

indicador de alarma..... 144

nivel de alarma reducido..... 146

RDS aviso de tráfico..... 267

restablecimiento automático de la

alarma..... 145

señales de alarma..... 145

Alcolock..... 158

Alfombrillas..... 110

Alfombrillas adicionales..... 110

Altavoz de graves..... 262

Alumbrado

Faros Xenon activo..... 64

Alumbrado, cambio de bombillas

casquillo trasero..... 246

compartimento de carga..... 247

Alumbrado, cambio de lámparas..... 242

espejo de cortesía..... 247

iluminación de la matrícula..... 246

intermitente..... 244

luces antiniebla..... 245

luces de estacionamiento..... 244

luces de posición laterales..... 245

Amortiguador de vibraciones..... 189

Ángulo ciego (BLIS)..... 178

Anilla de remolque..... 183

Anillas de sujeción de la carga..... 124

Aparcar una llamada..... 277

Apertura.....	137, 140
configuración.....	85
Apertura de puertas, sin llave.....	85
Arranque automático.....	163
Arranque con asistencia.....	185
Arranque del motor.....	163
keyless drive.....	136, 165
Arranque en frío.....	169
caja de cambios automática.....	169
Arranque sin llave (keyless drive).....	136
Asiento	
accionado eléctricamente.....	106
ajuste manual.....	106
Asiento accionado eléctricamente.....	106
Asiento infantil.....	36
Asiento trasero	
acceso.....	108
Audio, vea también Sonido.....	260
Auto	
memorización de preselección.....	265
AUTO	
ajuste de la climatización.....	94

B

Barrido intermitente.....	70
Batería.....	240, 307
arranque con asistencia.....	185
especificaciones.....	307
mantenimiento.....	229, 240
símbolos de advertencia.....	240
símbolos de la batería.....	240
sobrecarga.....	151
BLIS.....	83, 178
Bloqueo del volante.....	164
Bloqueo de puertas.....	142
desconexión.....	142
desconexión temporal.....	142
Bluetooth	
conectar llamada al móvil.....	288
manos libres.....	286
micrófono desactivado.....	288
Bluetooth®	
medios.....	262
streaming.....	262
Bobinado rápido.....	271
Bola de remolque.....	189
desmontaje.....	193

especificaciones.....	190
montaje.....	191

Bombillas

cambio.....	242
Bombillas, ver Iluminación.....	242, 307
Brújula.....	80
ajustar zona.....	80
calibrado.....	80
Búsqueda de emisoras Radio.....	265

C**Caja de cambios**

manual.....	166
Caja de cambios automática	
cambios manuales (Geartronic).....	167
remolque.....	187, 188
remolque y asistencia en carretera....	182
Caja de cambios manual.....	166
remolque y asistencia en carretera....	182
Caja de fusibles y relés, vea Fusibles.....	248
Calefacción eléctrica	
asientos delanteros.....	96
luneta trasera.....	96
retrovisores.....	96

Calefactor adicional.....	102	Carga máxima sobre el techo	297	Climatización	
Calefactor complementario (Diesel).....	102	Carga sobre el texto, peso máximo	297	auto.....	94
Calefactor de estacionamiento		Casquillo		generalidades.....	92
batería y combustible.....	99	desmontaje.....	245	Climatizador	
estacionamiento en pendiente.....	99	Catalizador.....	154	configuración personal.....	84
generalidades.....	99	asistencia en carretera.....	182	reparación.....	232
programación de tiempos.....	101	Cerraduras		Código de color, pintura.....	223
símbolos y mensajes de pantalla.....	100	cierre.....	140	Colgador de chaquetas.....	119
Calefactor del habitáculo		Certificado medioambiental, FSC, manual		Colisión	
accionado por combustible.....	99	de instrucciones.....	13	modo accidente.....	35
Calefactor del motor		Choque, ver colisión.....	35	Colocación de la carga	
accionado por combustible.....	99	Cierre.....	137	anillas de sujeción de la carga.....	124
Calidad de combustible.....	155	apertura.....	140	compartimento para esquís.....	125
Cambios manuales (Geartronic).....	167	Cierre/apertura.....	140	generalidades.....	195
Capacidad del depósito.....	302	exterior.....	140	Combustible	
Capa superficial repelente del agua y de la		interior.....	141	ahorro de combustible.....	205
suciedad.....	83	Cierre automático.....	141, 142	calefactor de estacionamiento.....	99
Capó, apertura.....	231	Cierre de privacidad.....	134	consumo.....	304
Capota		Cinturón de seguridad		consumo de combustible, presenta-	
abatimiento.....	111	embarazo.....	19	ción.....	68
apertura y cierre.....	112	guía del cinturón.....	20	Emisiones de CO ₂	304
mensajes de avería.....	113	pretensor del cinturón de seguridad....	20	filtro de combustible.....	156
tapa de protección.....	112	Cinturones de seguridad.....	18	indicación de nivel.....	56
Carga		Circulación por agua.....	150	llenado.....	153
capacidad.....	195	Climat. autom.....	94	Compartimento.....	118
				discos CD.....	120

Compartimento del motor..... 231
 aceite..... 233
 aceite de la dirección asistida..... 238
 líquido refrigerante..... 237

Compartimento para esquís..... 125

Compartimentos en el habitáculo..... 118

Compensación de velocidad..... 263

Comprobación del sistema de alarma..... 146

Condensaciones en los faros..... 218

Conducción

 calzadas resbaladizas..... 152
 con remolque..... 187
 económica..... 150
 en el agua..... 150
 sistema de refrigeración..... 150

Conducción económica..... 150

Conducir con remolque

 carga sobre la bola..... 297
 peso de remolque..... 297

Configuración personal..... 84

 ajustes del calefactor autom..... 84
 apertura, puertas..... 85
 cierre automático..... 85
 duración de luz de aproximación..... 85
 entrada sin llave..... 85
 indicación de apertura, luces..... 85

 luz de confirm. cierre..... 85
 luz de seguridad..... 85
 tempor. de recirculac..... 84

Consumo medio de combustible..... 68

Control de distancia de aparcamiento.... 175

 sensores del control de distancia de aparcamiento..... 176

Control del nivel de aceite del motor..... 233

Control de tracción..... 173

Control de velocidad constante..... 73

Controles

 líquidos y aceites..... 233

Cortavientos..... 115

Cuidado del automóvil, tapicería de cuero 221

Cuidado del coche..... 218

D

Datos técnicos, motor..... 299

Depuración de gases de escape

 indicación de fallo..... 56

Desconexión del inhibidor del selector de marchas..... 169

Designaciones de tipo..... 294

Diesel..... 155

Diésel, precalentador del motor..... 56

Difusor de ventilación..... 92

Discos CD

 compartimento..... 120

Dispositivo de ráfagas..... 67

Distribución del aire..... 98

 ECC..... 96

Dolby Surround Pro Logic II..... 259, 263

DSTC, ver también Sistema de estabilidad..... 173

 símbolo..... 56

Duración de luz de aproximación..... 83, 130

 configuración..... 85

E

Ecuallizador..... 263

Elevallas eléctricos..... 78

 plaza del acompañante..... 79

Encerado..... 220

Enchufe

 consola central..... 61

Enhanced Other Networks – EON..... 269

Entrada sin llave.....	85
Equipo de emergencia	
triángulo de peligro.....	206
Equipo de primeros auxilios.....	208
Escobillas limpiaparabrisas.....	239
cambio parabrisas.....	239
limpieza.....	239
Especificaciones del motor.....	299
Estructura del menú.....	84
Estructura de menús	
reproductor de medios.....	273
teléfono, alternativas de menús.....	283
teléfono, generalidades.....	282

F

Faros.....	62
Faros activos.....	64
Filtro de habitáculo.....	92
Filtro de hollín.....	59, 156
Filtro de hollín lleno.....	156
Filtro de partículas diésel.....	156
Fluido refrigerante.....	232
Freno de estacionamiento.....	57, 77

Freno de mano.....	77
Frenos	
asistencia de freno de emergencia,	
EBA	171
freno de mano.....	77
luces de freno.....	66
luces de freno de emergencia.....	171
sistema de frenos antibloqueo, ABS..	171
FSC, certificado medioambiental.....	13
Función de memoria en el asiento.....	107
Funciones de cd.....	270
Funciones posibles durante una llamada	
activa.....	280
Funciones RDS.....	266
restablecimiento.....	269
Fusibles.....	248
caja de fusibles y relés del habitáculo	252
cambio.....	248
en el compartimento del motor.....	249
información general.....	248

G

Gancho de remolque, vea Bola de remol-	
que.....	189
Gas detonante.....	185
Gato.....	206
Geartronic.....	167
Generalidades de combustible.....	154
Guantera.....	119
cierre.....	132

H

Habitáculo iluminación, vea Iluminación.	116
Herramientas.....	206
HomeLink®	87
Homologación, sistema de mando a dis-	
tancia.....	309

I	
IDIS – Intelligent Driver Information System.....	275
Iluminación	
bombillas, especificaciones.....	307
del habitáculo.....	116
duración de luz de aproximación. 83,	130
función automática, luces de cruce.....	62
iluminación automática.....	117
iluminación de la pantalla.....	63
luces antiniebla.....	63
luces de cruce.....	62
luces de posición/de estacionamiento.	62
luces largas/de cruce.....	62, 67
luz antiniebla trasera.....	63
luz de lectura.....	116
luz de seguridad.....	67, 83
panel de iluminación, habitáculo.....	62
regulación de altura de las luces.....	62
Iluminación, cambio de bombilla	
delantera.....	242
iluminación interior, techo.....	247
luces de cruce.....	243
luces de posición.....	244
luces largas.....	244
Iluminación de instrumentos.....	63
Iluminación de la pantalla.....	63
Indicadores en el instrumento combinado	
cuentarrevoluciones.....	53
indicador de combustible.....	53
velocímetro.....	53
Información de tráfico.....	267
Información de tráfico – TP.....	267
Infotainment	
utilización del menú.....	258
Inhibidor del selector de marchas... 168,	169
Inhibidor de marcha atrás.....	166
Inmovilizador.....	130, 164
Inmovilizador electrónico.....	130
Instrumento combinado.....	53
Intermitentes.....	67
iPod®, conexión.....	260
K	
Keyless drive.....	136, 165
puesta en marcha del automóvil.....	165
Kick-down	
caja de cambios automática.....	168

L	
Lavacristales	
faros.....	70
líquido de lavado, llenado.....	236
parabrisas.....	70
Lavado.....	218
Lavafaros de alta presión.....	70
Lesiones por latizago cervical.....	30
Limpiaparabrisas.....	70
sensor de lluvia.....	71
Limpieza	
cinturones de seguridad.....	222
lavado.....	218
llantas.....	219
tapicería.....	221
túnel de lavado.....	219
Líquido de conexiones, control y llenado	238
Líquido de freno y embrague.....	238
Líquido de lavado, llenado.....	236
Líquidos, capacidades.....	302
Líquidos y aceites.....	233, 302
Líquidos y aceites, controles compartimento del motor.....	233
Líquidos y aceites, generalidades.....	233

Llamadas				
funciones de llamada activa.....	277, 280			
recibidas.....	287			
uso.....	277, 287			
volumen del teléfono.....	278			
Llamadas de emergencia.....	275			
Llantas				
limpieza.....	219			
Llave				
mando a distancia.....	130			
sistema de cierre y arranque sin llave	136			
Llave a distancia.....	164			
cambio de pila.....	139			
funciones.....	130			
llave extraíble.....	131			
Llave extraíble.....	131, 137			
puntos de cierre.....	133			
Llaves de contacto.....	164			
Lubricantes.....	302			
Lubricantes, capacidades.....	302			
Luces antiniebla				
traseras.....	63			
Luces de emergencia.....	76			
Luces de freno.....	66			
Luces largas				
destello.....	67			
Luces largas/de cruce, ver Iluminación.....	62			
Luz antiniebla, activada/desactivada.....	63			
Luz de advertencia				
sistema de control dinámico de estabilidad y tracción.....	173			
Luz de lectura, vea Iluminación.....	116			
Luz de seguridad.....	67, 83			
configuración.....	85			
M				
Maletero.....	123			
anillas de sujeción de la carga.....	124			
bandeja de separación del maletero..	123			
carga asistida.....	123			
cierre/apertura.....	130, 140			
compartimento para esquís.....	125			
toma eléctrica.....	125			
Manchas.....	221			
Mando a distancia.....	130			
cambio de pila.....	139			
Mando a distancia HomeLink®				
programable	87			
Mantenimiento.....	229			
mantenimiento realizado por el usuario.....	229			
tratamiento anticorrosión.....	225			
Manual de instrucciones, certificado medioambiental.....	13			
Marc. una tecla.....	280			
Medidas exteriores.....	296			
Medidor en el instrumento combinado				
cuentakilómetros parcial.....	53			
indicador de temperatura exterior.....	53			
Memorización de preselección, manual y automática.....	265			
Mensajes de avería.....	113			
Mensajes de avería en BLIS.....	180			
Mensajes en BLIS.....	180			
Mensajes en la pantalla de información...	59			
Mujeres embarazadas, cinturón de seguridad.....	19			
N				
Neumáticos				
características de conducción.....	200			
clases de velocidad.....	200			

especificaciones.....	200
generalidades.....	200
indicador de desgaste.....	201
mantenimiento.....	200
neumáticos de invierno.....	203
presión.....	306
presión de inflado.....	205, 306
reparación de neumáticos.....	211
sentido de rotación.....	203
Neumáticos de invierno.....	203
NEWS.....	267
Niños.....	36
asiento infantil y airbag lateral.....	27
colocación en el automóvil.....	36
colocación en el automóvil, tabla.....	37
seguridad.....	36
Niv. aceite bajo.....	233
Número IMEI.....	281

O

Ordenador de a bordo.....	68
---------------------------	----

P

PACOS.....	24
PACOS, interruptor.....	24
Panel de control de la puerta del conductor.....	52, 78
Pantalla, mensajes.....	59
Pantalla de información.....	59
Peso de remolque.....	297
Peso en orden de marcha.....	297
Pesos	
peso en orden de marcha.....	297
Peso total.....	297
Picaduras de gravilla y arañazos.....	223
Pila	
cambio de la pila del mando a distancia.....	139
Pinchazo, ver neumáticos.....	206, 209
Pintura	
código de color.....	223
daños en la pintura y retoques.....	223
Posición de alerta, teléfono.....	277
Posiciones de la llave.....	164

Presión ECO.....	205
tabla.....	205, 306
Programa de servicio.....	228
Programas de radio regionales – REG....	269
Protección reducida	
configuración.....	85
Pulido.....	220

R

Radio	
actualización de frecuencia.....	269
ajustes.....	265
emisoras.....	265
EON.....	269
NEWS.....	267
REG.....	269
tipos de programa.....	267
Realizar llamadas.....	277, 287
Rechazar una llamada.....	277
Recirculación	
ECC.....	95
Refrigerante.....	237
control y llenado.....	237
Reloj, programación.....	84

Remolque.....	182, 187	Ruedas		Sistema de control dinámico de estabilidad y tracción.....	173
anilla de remolque.....	183	cadenas para la nieve.....	202	Sistema de fijación ISOFIX para asientos infantiles.....	42
cable.....	189	cambio.....	209	Sistema de frenos.....	170
Reparación provisional de neumáticos... ..	211	llantas.....	202	Sistema de mando a distancia, homologación.....	309
Reposición de los retrovisores exteriores.	83	montaje.....	210	Sistema de protección contra vuelcos.....	32
Repotado		rueda de repuesto.....	206	Sistema de refrigeración.....	150
llenado.....	153			Sistema de retención infantil.....	36
tapa del depósito, apertura eléctrica..	153	S		dimensiones de sistemas de retención infantil con ISOFIX.....	42
tapa del depósito, apertura manual....	153	<hr/>		sistema de fijación ISOFIX para asientos infantiles.....	42
tapón del depósito.....	153	Scan		Sistema de retención infantil recomendado	36
Retrovisores		cd y archivos de sonido.....	271	Sistema de teléfono.....	275
brújula.....	80	emisoras.....	266	Sistema eléctrico.....	307
exteriores.....	82	Seguridad		Sistema SRS	
interior.....	80	sistema de seguridad, tabla.....	33	generalidades.....	22
plegables.....	82	Selección al azar, cd y archivos de sonido	271	SMS.....	281
plegado/desplegado automático....	82, 85	Sensor de lluvia.....	71	escribir.....	281
Retrovisores exteriores.....	82	Símbolo de advertencia, unidad de airbags	21	leer.....	281
Retrovisor interior.....	80	Símbolos.....	174	Sonda lambda.....	154
antideslumbramiento automático.....	80	símbolos de advertencia.....	55	streaming.....	262
Revestimiento hidrófugo, limpieza.....	220	símbolos de control.....	56, 57		
ROPS (Roll Over Protection System) (Sistema de protección contra vuelcos).....	32	Símbolos y mensajes de pantalla			
Rueda		calefactor de estacionamiento.....	100		
desmontaje.....	209	SIPS-bag.....	27		
Rueda de repuesto.....	206	Sistema de airbags.....	22		
Temporary Spare.....	203, 206	Sistema de calidad del aire, ECC.....	95		

Subwoofer..... 262
 Surround..... 259, 263

T

Tapa del maletero
 conducción con maletero abierto..... 151
 Tapicería..... 221
 Tapicería de cuero, recomendaciones de lavado..... 221
 Tarjeta SIM..... 275
 Teclado del volante..... 73, 75, 276
 Teléfono
 agenda de teléfono..... 289
 agenda de teléfono, acceso directo... 289
 conectado/desconectado..... 277
 conectar..... 288
 contestar llamadas..... 287
 introducción de texto..... 278
 llamada desde el listín telefónico..... 280
 llamadas recibidas..... 287
 mandos..... 276
 manos libres..... 286
 marc. una tecla..... 280
 posición de alerta, posición standby.. 277
 realizar llamadas..... 287

 registrar el teléfono..... 286
 seguridad vial..... 276

Teléfono móvil
 conectar..... 288
 manos libres..... 286
 registrar el teléfono..... 286

Temperatura
 habitáculo, climatizador electrónico.... 97

Temporizador
 ECC..... 95

Testigo del cinturón de seguridad..... 19

Texto del disco..... 272

Texto radio..... 268

Tipos de programa..... 268

Tipos de programa – PTY..... 268

Toma del encendedor
 asiento delantero..... 61

Toma eléctrica
 maletero..... 125

Tratamiento anticorrosión..... 225

Triángulo de peligro..... 206

Túnel de lavado..... 218, 219

U

Ubicación de la antena, Keyless drive.... 138

USB, conexión..... 260

Utilización del menú
 equipo de sonido..... 258

V

Vaho
 condensaciones en los faros..... 218
 eliminar con la función del desempañador..... 95
 temporizador..... 95
 tratamiento de los cristales..... 92

Varilla de nivel, electrónica..... 235

Ventilación..... 92

Ventilador
 ECC..... 95

Vista general de los instrumentos
 coche con volante a la derecha..... 50
 coche con volante a la izquierda..... 48

Volante

ajuste del volante.....	76
control de velocidad constante.....	73
teclado.....	73, 75, 276

Volumen

ajustes del sonido.....	260, 262
compensación de velocidad.....	263
equipo de sonido.....	260
fuentes de sonido.....	260
reproductor de medios.....	260
tipos de programa.....	269
volumen.....	260

Volumen de sonido

señal de timbre, teléfono.....	288
teléfono.....	278, 288
teléfono/reproductor.....	288

W

WHIPS

asiento infantil/cojín elevador.....	30
lesiones por latizago cervical.....	30

