



VOLVO S40

USO E MANUTENZIONE

Web Edition



Volvo. for life



GENTILI ACQUIRENTI VOLVO

CI CONGRATULIAMO CON VOI PER AVER SCELTO UN'AUTOMOBILE VOLVO!

Ci auguriamo che il piacere di guidare un'automobile Volvo resti tale per molti anni. L'automobile è stata progettata per rispondere a criteri di sicurezza e comfort per il conducente e per i passeggeri. Le Volvo sono fra le automobili più sicure al mondo. Le Volvo sono sviluppate per soddisfare tutti gli standard vigenti in materia di sicurezza e ambiente.

Al fine di ottimizzare il comfort offerto dall'automobile, è consigliabile leggere le informazioni attinenti alla dotazione nonché le istruzioni di manutenzione riportate nel presente Libretto Uso e manutenzione.



00 Introduzione

Informazioni importanti.....	8
Volvo e la tutela dell'ambiente.....	12

00



01 Sicurezza

Cinture di sicurezza.....	18
Sistema AIRBAG.....	21
Airbag.....	22
Attivazione/disattivazione dell'airbag*.....	24
Airbag laterali (SIPS-bag).....	26
Tendina gonfiabile (IC).....	28
WHIPS.....	29
Quando intervengono i sistemi.....	31
Modo incidente.....	33
Sicurezza dei bambini.....	34

01



02 Strumenti e comandi

Generalità automobili con guida a sinistra.....	48
Generalità automobili con guida a destra.....	50
Pannello di comando nella portiera del conducente.....	52
Quadro comandi combinato.....	53
Spie di controllo e di allarme.....	55
Display informativo.....	59
Presa elettrica.....	61
Quadro luci.....	63
Leva sinistra del volante.....	67
Leva destra del volante.....	70
Regolatore elettronico della velocità*.....	72
Tastierina al volante*.....	74
Regolazione del volante, lampeggiatori di emergenza.....	75
Freno di stazionamento.....	76
Alzacristalli elettrici.....	77
Finestrini e specchi retrovisori.....	79
Tettuccio apribile elettrocomandato*.....	83
Impostazioni personali.....	86
HomeLink® *.....	89

02



03 Climatizzatore

Generalità sul climatizzatore.....	94
Climatizzatore manuale AC.....	96
Climatizzatore elettronico (ECC)*.....	99
Distribuzione dell'aria.....	103
Elemento termico monoblocco e riscaldatore abitacolo a carburante*.....	104
Riscaldatore supplementare a carburante* (diesel).....	107



04 Interni

Sedili anteriori.....	110
Illuminazione abitacolo.....	112
Vani portaoggetti nell'abitacolo.....	114
Sedile posteriore.....	118
Bagagliaio.....	120



05 Serrature e antifurto

Chiave telecomando con stelo.....	124
Punti di bloccaggio.....	127
Private locking*.....	128
Avviamento senza chiave*.....	130
Batteria della chiave telecomando.....	133
Bloccaggio e sbloccaggio.....	134
Fermo di sicurezza per bambini.....	137
Antifurto*.....	138



06 Avviamento e guida

Generalità.....	144
Rifornimento carburante.....	146
Alcolock*.....	150
Avviamento del motore.....	154
Avviamento del motore – Flexifuel.....	156
Avviamento senza chiave*.....	158
Cambio manuale.....	159
Cambio automatico.....	160
DRIVe Start-Stop*.....	165
Impianto frenante.....	169
DSTC - Sistema di stabilità e controllo tra- zione*.....	171
Park Assist*.....	173
BLIS* - Blind Spot Information System...	176
Traino e trasporto.....	179
Ausilio all'avviamento.....	182
Guida con rimorchio.....	184
Dispositivo di traino*.....	186
Gancio di traino smontabile*	188
Carico.....	192
Regolazione del fascio di luce.....	193



07 Ruote e pneumatici

Generalità.....	196
Pressione pneumatici.....	201
Triangolo di emergenza* e ruota di scorta*	203
Sostituzione delle ruote.....	206
Riparazione provvisoria di un pneuma- tico*.....	208



08 Cura dell'automobile

Pulizia.....	214
Ritocco dei danni alla vernice.....	219
Antiruggine.....	220



09 Manutenzione e assistenza

Volvo Service.....	224
Manutenzione dell'automobile.....	225
Cofano e vano motore.....	227
Oli e liquidi.....	229
Spazzole dei tergicristalli.....	235
Batteria di avviamento.....	236
Sostituzione delle lampadine a incandescenza.....	240
Fusibili.....	247



10 Infotainment

Generalità.....	258
Funzioni audio.....	260
Funzioni della radio.....	265
Funzioni CD.....	270
Struttura del menu – impianto audio.....	273
Funzioni del telefono*.....	274
Struttura del menu – telefono*.....	282
Bluetooth handsfree*.....	286



11 Specifiche

Denominazione del tipo.....	294
Misure e pesi.....	296
Specifiche motore.....	299
Olio motore.....	300
Liquidi e lubrificanti.....	302
Carburante.....	305
Ruote e pneumatici, dimensioni e pressioni.....	307
Impianto elettrico.....	309
N° di omologazione.....	311
Spie sul display.....	312



12 Indice alfabetico

Indice alfabetico..... 316

12





Informazioni importanti

Leggere il Libretto Uso e manutenzione

Introduzione

Il modo migliore per conoscere la propria automobile è leggere il Libretto Uso e manutenzione prima di mettersi alla guida. In questo modo si potranno conoscere le nuove funzionalità, apprendere come gestire l'automobile in situazioni diverse e ottimizzare l'utilizzo di tutte le funzioni dell'automobile. Prestare particolare attenzione alle istruzioni di sicurezza del presente Libretto.

Le specifiche, le caratteristiche di disegno e le illustrazioni di questo Libretto Uso e manutenzione non sono vincolanti. Ci riserviamo il diritto di apportare modifiche senza preavviso.

© Volvo Car Corporation

Optional

Tutti i tipi di optional/accessori sono contrassegnati da un asterisco*.


Oltre alla dotazione di serie, il Libretto descrive gli optional (dotazione montata in fabbrica) e alcuni accessori (dotazione supplementare).

La dotazione descritta nel Libretto Uso e manutenzione non è disponibile su tutti i modelli, che sono equipaggiati in modo diverso in base alle esigenze dei vari mercati nonché


alle norme e alle disposizioni nazionali o locali vigenti.

In caso di dubbi in merito a dotazione standard e optional/accessori, rivolgersi a un concessionario Volvo.


Testi speciali

 **ATTENZIONE**

I messaggi di attenzione informano sul rischio di lesioni personali.

 **IMPORTANTE**

I messaggi di importante informano sul rischio di danni a cose.

 **NOTA**

Le note forniscono consigli o suggerimenti che semplificano l'utilizzo di particolari pratici e funzioni.

Nota a piè di pagina

Il Libretto Uso e manutenzione comprende informazioni inserite come note a piè di pagina. Queste informazioni si riferiscono al testo contrassegnato con il numero di riferimento. Se la nota a piè di pagina rimanda a un testo in una tabella, il riferimento è costituito da lettere anziché da cifre.

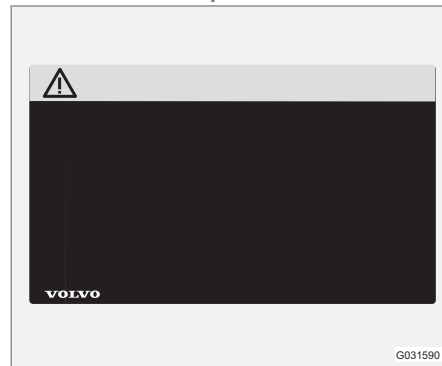
Messaggi

I display dell'automobile visualizzano alcuni messaggi. Questi messaggi sono riportati nel Libretto Uso e manutenzione in grigio con un carattere leggermente più grande. Fra questi vi sono i menu e i messaggi sul display informativo (ad esempio **IMPOSTAZIONI AUDIO**).

Etichette

Sull'automobile sono applicate diverse etichette che riportano informazioni importanti in modo chiaro e semplice. Le etichette dell'automobile hanno un grado di importanza che va dall'avvertenza all'informazione.

Pericolo di lesioni personali



Simboli ISO neri su campo giallo, testo/figura bianchi su campo nero. Questo sistema si uti-

Informazioni importanti

lizza per richiamare l'attenzione su un pericolo che può causare lesioni gravi o mortali se l'avvertimento viene ignorato.

Pericolo di danni a cose



Simboli ISO bianchi e testo/figura bianchi su campo blu o nero. Questo sistema si utilizza per richiamare l'attenzione su un pericolo che può causare danni a cose se l'avvertimento viene ignorato.

Informazioni



Simboli ISO bianchi e testo/figura bianchi su campo nero.

i NOTA

Le etichette illustrate nel Libretto Uso e manutenzione non sono riproduzioni esatte di quelle presenti sull'automobile. Scopo del libretto è illustrarne indicativamente l'aspetto e la posizione sull'automobile. Le informazioni specifiche per il proprio modello sono riportate nelle etichette sull'automobile.

Elenchi delle procedure

Nel Libretto Uso e manutenzione, le procedure che comprendono interventi da eseguire in un determinato ordine sono numerate.

- 1 Se in corrispondenza delle istruzioni passo-passo è riportata una serie di figure, ogni operazione è numerata come la figura corrispondente.
- A Le serie di figure in cui l'ordine delle istruzioni è irrilevante sono illustrate con elenchi numerati con lettere.
- ➔ Le frecce, sia numerate che non numerate, illustrano un movimento.

Se le istruzioni passo-passo non sono correlate a una serie di figure, le varie fasi sono numerate normalmente.

Elenchi delle posizioni

- 1 Nelle figure panoramiche in cui sono evidenziate diverse parti si utilizzano cerchi rossi con un numero all'interno. Il numero corrisponde all'elenco delle posizioni correlato alla figura che illustra l'oggetto.

Elenchi per punti

Quando nel Libretto Uso e manutenzione viene riportata una lista si utilizza un elenco per punti.

Esempio:



Informazioni importanti

- Liquido refrigerante
- Olio motore

Continua

▶▶ Questo simbolo è situato in basso a destra quando una sezione prosegue alla pagina successiva.

Registrazione dei dati

Nell'automobile è installata una serie di centraline che ne controllano e monitorano di continuo il funzionamento e le funzionalità. Alcune centraline possono registrare informazioni durante la guida normale se rilevano un difetto. Inoltre, registrano le informazioni utili in caso di collisione o incidente. Alcune delle informazioni registrate consentono ai tecnici di assistenza e manutenzione di diagnosticare ed eliminare eventuali difetti nonché a Volvo di soddisfare leggi e altri regolamenti. Le informazioni sono impiegate da Volvo anche per ricerche volte a sviluppare ulteriormente qualità e sicurezza, laddove possono aiutare a comprendere le circostanze che hanno causato incidenti e lesioni personali. Le informazioni comprendono dati sullo stato e sulla funzionalità dei diversi sistemi e moduli dell'automobile, fra cui motore, farfalla dell'acceleratore, sterzo e freni. Inoltre, possono comprendere dati relativi allo stile di guida del conducente, ad esempio velocità dell'automobile, utilizzo dei pedali del

freno e dell'acceleratore, posizione del volante e utilizzo delle cinture di sicurezza da parte di conducente e passeggero. Per i motivi indicati sopra, queste informazioni possono rimanere memorizzate nelle centraline dell'automobile per un certo tempo, anche in seguito a una collisione o un incidente. Le informazioni possono essere conservate da Volvo per sviluppare ulteriormente sicurezza e qualità o allo scopo di rispettare eventuali leggi e altri regolamenti.

Volvo non divulgherà le suddette informazioni a terzi senza il consenso del proprietario dell'automobile. Tuttavia, le leggi e i regolamenti nazionali potrebbero imporre a Volvo di fornire tali informazioni ad autorità, fra cui la Polizia, che hanno giuridicamente diritto a raccoglierle.

Per leggere e interpretare le informazioni registrate dalle centraline dell'automobile sono necessarie le attrezzature tecniche speciali disponibili presso i riparatori autorizzati Volvo. Volvo è responsabile della conservazione e gestione corretta e conforme alle disposizioni di legge delle informazioni che riceve in occasione di assistenza e manutenzione. Per maggiori informazioni, rivolgersi a un concessionario Volvo.

Accessori e dotazione supplementare

Il collegamento e l'installazione errata di accessori possono compromettere il funzionamento dei sistemi elettronici dell'automobile. Alcuni accessori funzionano solo quando il software relativo viene programmato nei sistemi elettronici dell'automobile. Si raccomanda pertanto di rivolgersi sempre a un riparatore autorizzato Volvo prima di installare accessori che devono essere collegati all'impianto elettrico o che possono influenzare tale impianto.

Passaggio di proprietà di un'automobile con Volvo On Call *

Volvo On Call è una funzione opzionale che comprende servizi di sicurezza personale e del veicolo, oltre a servizi comfort. In caso di passaggio di proprietà di un'automobile con Volvo On Call, è molto importante disattivare questi servizi per evitare che il proprietario precedente continui a usufruirne. Contattare il centro Volvo On Call premendo il pulsante **ON CALL** nell'automobile o rivolgersi a un riparatore autorizzato Volvo. Vedere anche "Modifica del codice di sicurezza" nel manuale di Volvo On Call.

**Informazioni importanti****Informazioni su Internet**

Al sito www.volvocars.com sono disponibili maggiori informazioni sulla vostra automobile.



Volvo e la tutela dell'ambiente

Filosofia ambientale Volvo



La tutela dell'ambiente è uno dei valori chiave di Volvo, che guidano tutta l'attività. Crediamo inoltre che i nostri clienti condividano la nostra cura per l'ambiente.

La vostra Volvo rispetta severe norme ambientali internazionali ed è inoltre prodotta in uno degli stabilimenti più efficienti e puliti del mondo. Volvo è dotata di un certificato ISO globale che comprende la normativa ambientale ISO 14001 e interessa tutte le fabbriche e molte altre unità Volvo. Inoltre i nostri partner devono contribuire sistematicamente alla tutela dell'ambiente.

Consumo di carburante

Le automobili Volvo sono caratterizzate da consumi di carburante altamente concorrenziali nelle rispettive classi. Minore è il consumo di carburante, minori sono le emissioni di anidride carbonica, gas che contribuisce all'effetto serra.

Il conducente può contribuire attivamente alla riduzione del consumo di carburante. Per ulteriori informazioni, leggere il paragrafo **Rispetto dell'ambiente**.

Efficiente depurazione dei gas

La Vostra Volvo è costruita in base al concetto "Pulita dentro e fuori" – un concetto che com-

prende un ambiente pulito all'interno dell'abitacolo e una depurazione dei gas di scarico altamente efficiente. In molti casi, le emissioni di gas di scarico registrano valori nettamente inferiori a quelli prescritti dalla normativa vigente.

Depurazione dell'aria nell'abitacolo

Un filtro abitacolo previene l'ingresso di polvere e pollini nell'abitacolo attraverso la presa dell'aria.

Un sofisticato sistema di qualità dell'aria, IAQS* (Interior Air Quality System), assicura



Volvo e la tutela dell'ambiente

che l'aria in entrata sia più pulita di quella all'esterno in un ambiente trafficato.

Il sistema è costituito da un sensore elettronico e un filtro al carbonio. L'immissione di aria viene continuamente monitorata e viene interrotta se il contenuto di monossido di carbonio ecc. nell'abitacolo diventa eccessivo. Questo può verificarsi ad esempio in situazioni di traffico intenso, in coda o nelle gallerie.

L'immissione di ossidi di azoto, ozono troposferico e idrocarburi viene impedita dal filtro al carbonio.

Interni

Gli interni della Volvo sono progettati per essere confortevoli e piacevoli, anche per chi soffre di allergie e asma. È stata prestata particolare attenzione alla scelta di materiali ecologici.

I riparatori autorizzati Volvo e la tutela dell'ambiente

Una manutenzione regolare consente di creare le condizioni per la massima durata dell'automobile e un consumo di carburante inferiore, contribuendo a un ambiente più pulito. Affidandosi ai riparatori autorizzati Volvo per la riparazione e la manutenzione dell'automobile, essa sarà inserita nei nostri sistemi. Applichiamo requisiti molto rigidi in materia di progettazione delle officine, per prevenire le per-

dite e le emissioni nell'ambiente. Il personale qualificato dei nostri riparatori dispone delle conoscenze e dei mezzi per garantire la massima tutela dell'ambiente.

Rispetto dell'ambiente

È facile contribuire personalmente alla cura ambientale. Ecco alcuni consigli:

- Evitare di far funzionare il motore al minimo - spegnerlo durante le soste prolungate in coda. Attenersi alle direttive nazionali.
- Adottare uno stile di guida economico e proattivo.
- Rispettare le indicazioni di assistenza e manutenzione riportate nel Libretto Uso e manutenzione. Rispettare gli intervalli raccomandati nel Libretto di Assistenza e Garanzia.
- Se l'automobile è dotata di elemento termico monoblocco*, utilizzarlo sempre prima dell'avviamento a freddo. In tal modo si agevola l'avviamento, si limita l'usura nei climi freddi e il motore raggiunge più velocemente la normale temperatura di esercizio, riducendo consumi ed emissioni.
- Le velocità elevate aumentano notevolmente la resistenza all'aria e quindi i consumi - raddoppiando la velocità si quadruplica la resistenza all'aria.

- Smaltire eventuali materiali di scarto potenzialmente inquinanti, ad esempio le batterie e l'olio, nel rispetto dell'ambiente. Consultare un riparatore in caso di dubbi in merito allo smaltimento dei materiali di scarto. Si raccomanda un riparatore autorizzato Volvo.

Seguendo questi consigli si ottimizza la durata dell'automobile, riducendo le spese e lo spreco di risorse. Per maggiori informazioni e altri consigli, vedere pagine 144 e 305.

Riciclaggio

Volvo dimostra il proprio impegno ambientale anche ottimizzando le possibilità di riciclaggio ecologico dell'automobile. L'automobile è quasi interamente riciclabile. Per questo, invitiamo l'ultimo proprietario a rivolgersi a un concessionario, che lo rimanderà a un impianto di riciclaggio approvato/autorizzato.

Il Libretto Uso e manutenzione e la tutela dell'ambiente

Il simbolo Forest Stewardship Council® indica che la carta di questa pubblicazione proviene da foreste certificate FSC® o altre fonti controllate.

* Optional/accessorio; per maggiori informazioni, vedere Introduzione.



Volvo e la tutela dell'ambiente





Cinture di sicurezza.....	18
Sistema AIRBAG.....	21
Airbag.....	22
Attivazione/disattivazione dell'airbag*	24
Airbag laterali (SIPS-bag).....	26
Tendina gonfiabile (IC).....	28
WHIPS.....	29
Quando intervengono i sistemi.....	31
Modo incidente.....	33
Sicurezza dei bambini.....	34



01

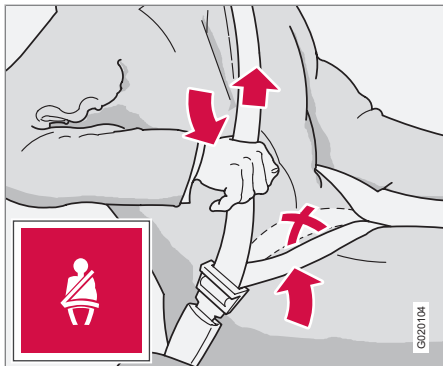
SICUREZZA





Cinture di sicurezza

Informazioni generali



Tensionamento della sezione lombare. La sezione lombare deve rimanere bassa.

Frenare potrebbe risultare pericoloso se la cintura di sicurezza non è allacciata. Controllare che tutti i passeggeri indossino le cinture di sicurezza. Affinché la cintura di sicurezza fornisca la massima protezione, è importante che sia aderente al corpo. Non reclinare troppo lo schienale. La cintura di sicurezza è prevista come protezione nella normale posizione seduta.

Allacciare la cintura di sicurezza

- Estrarre la cintura lentamente e chiuderla spingendo la linguetta nel blocco di chiu-

sura. La corretta chiusura della cintura è segnalata da un forte "clic".

Slacciare la cintura

- Premere il pulsante rosso sul blocco di chiusura e lasciare che la bobina faccia rientrare la cintura. Se la cintura non rientra completamente, inserirla a mano in modo che non rimanga pendente.

La cintura si blocca e non può essere estratta ulteriormente:

- se viene estratta troppo rapidamente
- durante la fase di frenata e di accelerazione
- se l'automobile è molto inclinata.

Fare attenzione a quanto segue

- non usare fermagli o altri oggetti che impediscono alla cintura di aderire correttamente
- accertarsi che la cintura non sia ritorta o impigliata
- la sezione lombare deve rimanere bassa (non sopra l'addome)
- tendere la sezione lombare sui fianchi tirando la sezione diagonale come illustrato in figura.

ATTENZIONE

La cintura di sicurezza e l'airbag interagiscono. Se la cintura di sicurezza non viene allacciata o viene usata in modo errato, il funzionamento dell'airbag in caso di collisione potrebbe risultare compromesso.

ATTENZIONE

Ogni cintura di sicurezza deve essere indossata da una sola persona.

ATTENZIONE

Non cercare mai di modificare o riparare la cintura da soli. Si raccomanda di rivolgersi a un riparatore autorizzato Volvo. Se la cintura è stata sottoposta a un forte carico, ad esempio in caso di collisione, sostituire l'intera cintura di sicurezza. Potrebbero essere state compromesse le caratteristiche di protezione della cintura anche se non si vedono danni apparenti. Sostituire la cintura anche se è usurata o danneggiata. La nuova cintura deve essere progettata e omologata per il montaggio nello stesso posto della cintura sostituita.



Cinture di sicurezza

Cintura di sicurezza e gravidanza



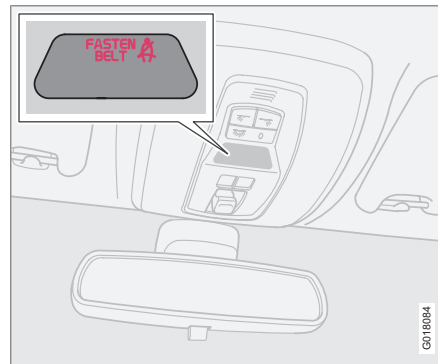
La cintura di sicurezza deve sempre essere utilizzata in gravidanza. Tuttavia è importante che sia utilizzata correttamente. La cintura deve essere aderente alla spalla, con la sezione diagonale tra i seni e a lato del ventre.

La sezione lombare della cintura deve aderire al lato delle cosce, più bassa possibile al di sotto del ventre – non deve mai essere lasciata scivolare verso l'alto. La cintura di sicurezza deve aderire al corpo senza gioco superfluo. Controllare inoltre che non si sia attorcigliata.

Man mano che la gravidanza procede, la conducente deve regolare il sedile e il volante in modo da avere il pieno controllo dell'automobile (i pedali e il volante devono essere di facile

accessibilità). In questo contesto, è necessario tuttavia tenere la massima distanza possibile tra il ventre e il volante.

Avvisatore cinture



Se una cintura di sicurezza non è allacciata, si attivano un avvisatore acustico e una spia. Il segnale acustico è dipendente dalla velocità e, in alcuni casi, dal tempo. La spia si trova nella mensola del padiglione e nel quadro comandi combinato.

I seggiolini per bambini non sono interessati dall'avvisatore cinture.

Sedile posteriore

L'avvisatore cinture nel sedile posteriore svolge due funzioni distinte:

- Comunicare quali cinture di sicurezza sono utilizzate nel sedile posteriore. Il display informativo visualizza un messaggio relativo all'utilizzo delle cinture di sicurezza oppure se una delle portiere posteriori viene aperta. Il messaggio scompare automaticamente dopo circa 30 secondi di guida oppure può essere confermato premendo il pulsante **READ** sulla leva degli indicatori di direzione.
- Comunicare se una cintura di sicurezza nel sedile posteriore viene slacciata durante la marcia. Il messaggio è visualizzato sul display informativo, accompagnato da un segnale acustico e una spia. Il messaggio scompare quando si riallaccia la cintura, ma può essere confermato manualmente premendo il pulsante **READ**.

Il messaggio sul display informativo indicante quali cinture di sicurezza sono utilizzate è sempre disponibile. Per visualizzare i messaggi in memoria, premere il pulsante **READ**.

Alcuni mercati

Se il conducente non ha allacciato la cintura di sicurezza, si attivano un segnale acustico e una spia. Quando l'automobile procede a bassa velocità, il segnale acustico si disattiva dopo 6 secondi.



Cinture di sicurezza

Pretensionatori delle cinture

Le cinture di sicurezza anteriori e le due cinture esterne posteriori sono dotate di pretensionatore. Un dispositivo che tende la cintura intorno al corpo in caso di collisione sufficientemente forte. La cintura di sicurezza riesce pertanto a bloccare l'occupante in modo più efficiente.



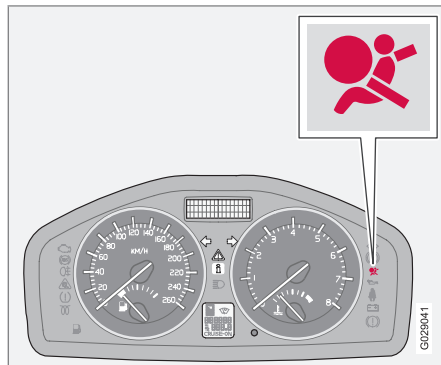
ATTENZIONE

Non inserire mai la linguetta della cintura del passeggero nel blocco di chiusura sul lato conducente. Inserire sempre la linguetta della cintura nel blocco di chiusura sul lato corretto. Non danneggiare mai le cinture e non inserire corpi estranei nel blocco di chiusura. In caso contrario, le cinture e il blocco di chiusura potrebbero non fornire la protezione prevista in caso di collisione. Pericolo di lesioni gravi.



Sistema AIRBAG

Spia di allarme nel quadro comandi combinato



La spia di allarme nel quadro comandi combinato si accende quando si porta la chiave telecomando in posizione **I**, **II** o **III**. La spia si spegne dopo circa 6 secondi se il sistema airbag non presenta anomalie.



Assieme alla spia di allarme viene visualizzato, quando necessario, un messaggio sul display. Se la spia di allarme è guasta, si accende il triangolo di avvertimento e viene visualizzato il messaggio **AIRBAG SRS RICH. ASSISTENZA** o **AIRBAG SRS ASSISTENZA URG.** sul display.



Si raccomanda di rivolgersi al più presto a un riparatore autorizzato Volvo.



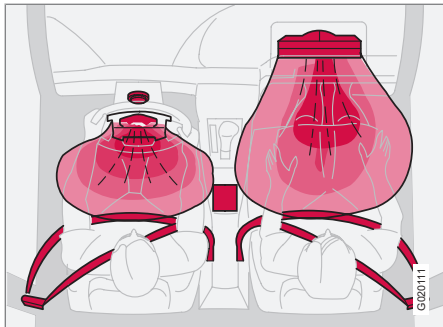
ATTENZIONE

Se la spia di allarme del sistema airbag rimane accesa o si accende durante la guida, il sistema airbag non funziona perfettamente. La spia indica un'anomalia nel sistema delle cinture di sicurezza, SIPS, SRS o IC. Si raccomanda di rivolgersi al più presto a un riparatore autorizzato Volvo.



Airbag

Sistema AIRBAG

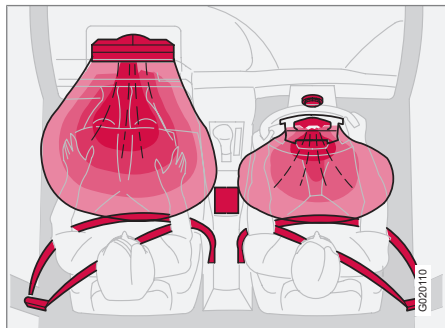


Sistema SRS, automobili con guida a sinistra

Il sistema è costituito da airbag e sensori. In caso di collisione sufficientemente forte, i sensori reagiscono gonfiando e riscaldando l'airbag/gli airbag. Per attutire il colpo contro l'airbag, l'airbag viene sgonfiato nuovamente al momento dello schiacciamento. Durante questa fase, è normale che si formi del fumo nell'abitacolo. Tutta la sequenza di gonfiaggio e sgonfiaggio dell' airbag richiede solo alcuni decimi di secondo.

ATTENZIONE

Si raccomanda di rivolgersi a un riparatore autorizzato Volvo per la riparazione. Interventi errati nel sistema airbag possono causare anomalie e gravi lesioni personali.



Sistema SRS, automobili con guida a destra

NOTA

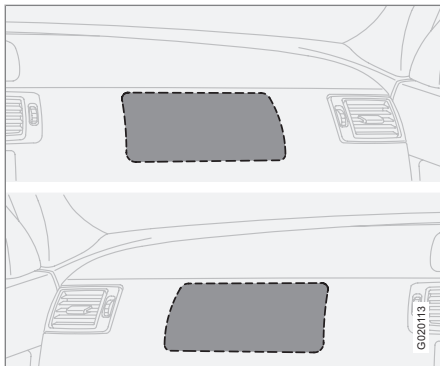
I sensori reagiscono in modo diverso a seconda delle modalità di collisione e dell'utilizzo o meno della cintura di sicurezza sul lato conducente o passeggero.

In determinate circostanze di incidente potrebbe attivarsi un solo airbag oppure nessuno. Il sistema airbag rileva la forza d'urto della collisione e calcola se è tale da necessitare l'attivazione di uno o più airbag per proteggere gli occupanti.

Anche la capacità degli airbag viene adattata alla violenza della collisione a cui l'automobile è sottoposta.



Airbag



Posizione dell'airbag lato passeggero, automobili con guida a sinistra o a destra.

ATTENZIONE

Non sistemare alcun oggetto davanti o sopra il cruscotto se l'automobile è dotata di airbag lato passeggero.

Airbag lato conducente

Oltre alla cintura di sicurezza, l'automobile dispone di un airbag sul lato conducente. L'airbag è ripiegato al centro del volante. Il volante è contrassegnato con **SRS AIRBAG**.

ATTENZIONE

La cintura di sicurezza e l'airbag interagiscono. Se la cintura di sicurezza non viene allacciata o viene usata in modo errato, il funzionamento dell'airbag in caso di collisione potrebbe risultare compromesso.

Airbag lato passeggero

Oltre alla cintura di sicurezza, l'automobile dispone di un airbag sul lato passeggero. L'airbag è ripiegato in un vano sopra il cassetto portaoggetti. Il pannello è contrassegnato con **SRS AIRBAG**.

ATTENZIONE

Per limitare il rischio di lesioni in caso di innesco dell'airbag, il passeggero deve sedere in posizione il più possibile eretta tenendo i piedi sul pavimento e la schiena appoggiata allo schienale. La cintura di sicurezza deve essere tesa e allacciata.

ATTENZIONE

Non mettere mai bambini su un seggiolino o un cuscino di rialzo sul sedile anteriore, se l'airbag è attivato.¹

Non lasciare mai che nessuno resti in piedi o seduto davanti al sedile del passeggero. I bambini di altezza inferiore a 1,4 m non devono mai sedersi sul sedile del passeggero anteriore, se l'airbag è attivato.

Se non ci si attiene a questa raccomandazione, sussiste il pericolo di morte.

¹ Per informazioni relative all'airbag attivato/disattivato, vedere pagina 24.



Attivazione/disattivazione dell'airbag*

Disattivazione a chiave - PACOS*

Informazioni generali

L'airbag lato passeggero può essere disattivato se l'automobile è dotata del commutatore PACOS (Passenger Airbag Cut Off Switch). Per informazioni su attivazione/disattivazione, vedere il paragrafo Attivazione/disattivazione.

Disattivazione a chiave/commutatore

Il commutatore dell'airbag lato passeggero (PACOS) è collocato sul montante del cruscotto sul lato passeggero ed è accessibile aprendo la portiera del passeggero (vedere il paragrafo Attivazione/disattivazione di seguito).

Controllare che il commutatore sia nella posizione desiderata. Volvo raccomanda di utilizzare lo stelo della chiave per modificare la posizione.

Per informazioni sullo stelo della chiave, vedere pagina 125.

ATTENZIONE


Il mancato rispetto delle indicazioni fornite può mettere a repentaglio la vita.

ATTENZIONE

Se l'automobile è dotata di airbag lato passeggero ma è sprovvista del commutatore PACOS, l'airbag è sempre attivato.

ATTENZIONE

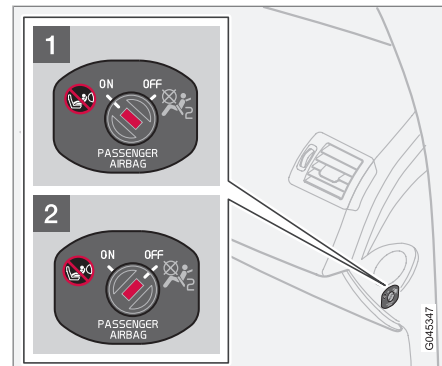
Non mettere mai bambini su un seggiolino o un cuscino di rialzo sul sedile del passeggero anteriore, se l'automobile è dotata di airbag lato passeggero attivato e la spia

 nella mensola del padiglione è accesa. Il mancato rispetto delle indicazioni fornite può mettere a repentaglio la vita del bambino.

ATTENZIONE

Non lasciare che nessuno sieda nel posto del passeggero se il messaggio nella mensola del padiglione indica che l'airbag è disattivato e la spia di allarme del sistema airbag è accesa nel quadro comandi combinato. Ciò indica infatti un'avaria grave. Si raccomanda di rivolgersi al più presto a un riparatore autorizzato Volvo.

Attivazione/disattivazione



Posizione del commutatore

- 1** L'airbag è attivato. Portando il commutatore in questa posizione, possono sedersi sul sedile del passeggero anteriore bambini di altezza superiore a 1,4 m, ma non bambini su seggiolini o cuscini di rialzo.
- 2** L'airbag è disattivato. Portando il commutatore in questa posizione, possono sedersi sul sedile del passeggero anteriore bambini su seggiolini o cuscini di rialzo, ma non persone di altezza superiore a 1,4 m.



Attivazione/disattivazione dell'airbag*

ATTENZIONE

Airbag attivato (lato passeggero):

Non mettere mai bambini su un seggiolino o un cuscino di rialzo sul sedile del passeggero anteriore, se l'airbag è attivato. Questo vale anche per tutte le persone di altezza inferiore a 1,4 m.

Airbag disattivato (lato passeggero):

Le persone di altezza superiore a 1,4 m non devono mai sedere sul sedile del passeggero anteriore quando l'airbag è disattivato.

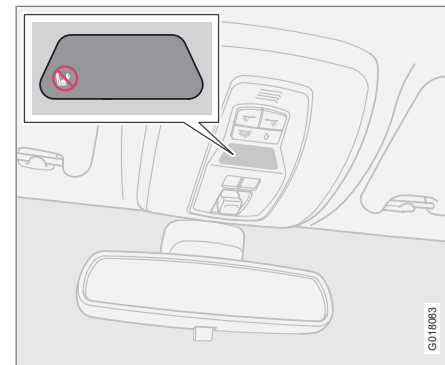
Se non ci si attiene a questa raccomandazione, sussiste il pericolo di morte.

Messaggi



Indicazione dell'airbag lato passeggero disattivato.

Un messaggio e una spia nella mensola del padiglione indicano che l'airbag lato passeggero è disattivato (vedere figura precedente).



Indicazione dell'airbag lato passeggero attivato.

Una spia di allarme nella mensola del padiglione indica che l'airbag lato passeggero è attivato (vedere figura precedente).

NOTA

Quando si porta la chiave telecomando in posizione II o III, sul quadro comandi combinato si accende la spia di allarme airbag per circa 6 secondi, vedere pagina 21.

In seguito, nella mensola del padiglione, si accende l'indicazione relativa allo stato dell'airbag lato passeggero. Per maggiori informazioni sulle varie posizioni della chiave, vedere pagina 155.



Airbag laterali (SIPS-bag)

Airbag laterali



Posizione degli airbag laterali.

In caso di collisione laterale, la maggior parte della forza di collisione viene distribuita dal SIPS (Side Impact Protection System) alle traverse, ai montanti, al pavimento, al tetto e ad altre parti della carrozzeria. Gli airbag laterali dei sedili del conducente e del passeggero proteggono il busto e costituiscono una parte importante del SIPS. L'airbag laterale è posizionato nello schienale del sedile anteriore.

ATTENZIONE

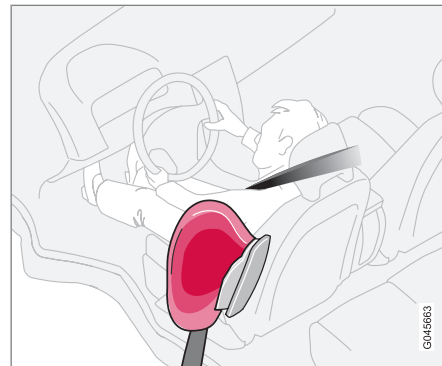
- Si raccomanda di affidare sempre le riparazioni a un riparatore autorizzato Volvo. Interventi errati nel sistema airbag SIPS possono causare anomalie e gravi lesioni personali.
- Non sistemare alcun oggetto fra il lato esterno del sedile e il pannello della portiera, poiché la zona potrebbe essere interessata dall'airbag laterale.
- Si raccomanda di utilizzare esclusivamente fodere per sedili approvate da Volvo. Altri rivestimenti potrebbero compromettere il funzionamento degli airbag laterali.
- L'airbag laterale è complementare alla cintura di sicurezza. Usare sempre la cintura di sicurezza.

Seggiolini per bambini e airbag laterali

Le caratteristiche di protezione di seggiolino per bambini o cuscino di rialzo non sono influenzate negativamente dall'airbag laterale.

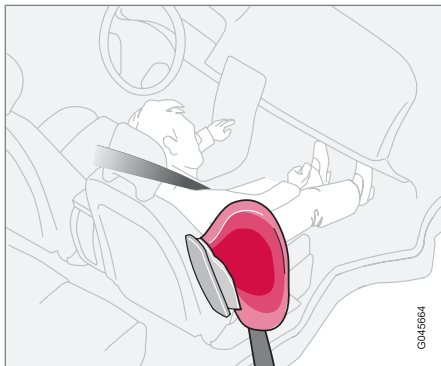
Si può collocare un seggiolino per bambini/ cuscino di rialzo nel sedile anteriore solo se l'automobile non è equipaggiata di airbag lato passeggero attivato¹.

Posizione



Posto del conducente, automobili con guida a sinistra.

¹ Per informazioni relative all'airbag attivato/disattivato (SRS), vedere pagina 24.

**Airbag laterali (SIPS-bag)**

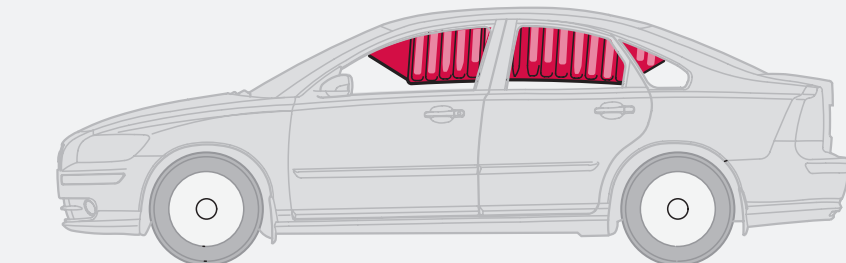
Posto del passeggero, automobili con guida a sinistra.

Il sistema airbag SIPS comprende airbag laterali e sensori. In caso di collisione sufficientemente forte, i sensori reagiscono gonfiando l'airbag laterale. L'airbag si gonfia nello spazio tra l'occupante e il pannello della portiera, attenuando in questo modo il colpo sull'occupante nell'attimo della collisione e sgonfiandosi durante lo schiacciamento. L'airbag laterale si gonfia normalmente solo sul lato su cui avviene la collisione.



Tendina gonfiabile (IC)

Caratteristiche



G915285

La tendina gonfiabile IC (Inflatable Curtain) fa parte del sistema SIPS e airbag. È montata nel padiglione su entrambi i lati dell'automobile e protegge i passeggeri nei sedili esterni. In caso di collisione sufficientemente forte, i sensori reagiscono gonfiando la tendina gonfiabile. La tendina gonfiabile contribuisce a proteggere la testa del conducente e dei passeggeri dai colpi contro l'interno dell'automobile in caso di collisione.

ATTENZIONE

Non appendere o fissare mai oggetti alle impugnature nel padiglione. Il gancio è progettato solo per appendere abiti leggeri (non oggetti rigidi quali ombrelli).

Non fissare con viti né montare alcun oggetto su padiglione, montanti delle portiere o pannelli laterali. La protezione potrebbe essere compromessa. Si raccomanda di utilizzare solo componenti originali Volvo approvati per la sistemazione in queste parti dell'automobile.

ATTENZIONE

L'automobile non deve essere caricata per un'altezza maggiore di 50 mm sotto il bordo superiore dei finestrini, altrimenti l'effetto protettivo della tendina gonfiabile posta sul padiglione dell'automobile potrebbe essere annullato.

ATTENZIONE

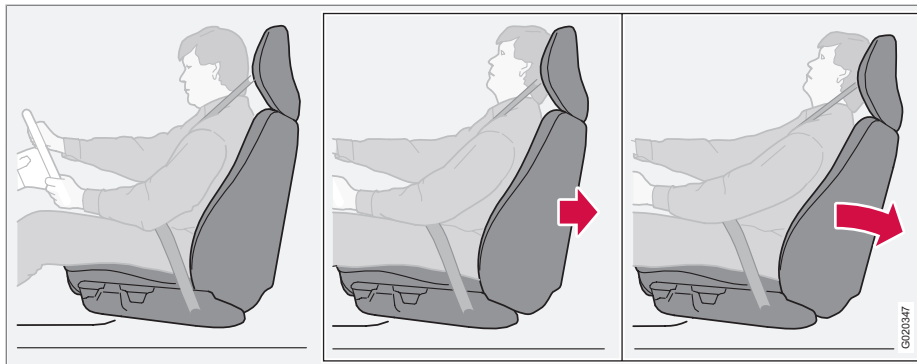
L'airbag laterale è supplementare alla cintura di sicurezza.

Usare sempre la cintura di sicurezza.



WHIPS

Protezione contro le lesioni da colpo di frusta – WHIPS



Il sistema WHIPS (Whiplash Protection System) comprende uno schienale capace di assorbire energia e un poggiatesta speciale sui sedili anteriori. Il sistema viene attivato in caso di tamponamento, secondo l'angolo di collisione, la velocità e le caratteristiche del veicolo che entra in collisione.

ATTENZIONE

Il sistema WHIPS è complementare alla cintura di sicurezza. Usare sempre la cintura di sicurezza.

Caratteristiche del sedile

Quando il sistema WHIPS si attiva, gli schienali dei sedili anteriori si spostano all'indietro per modificare la posizione di seduta del conducente e del passeggero. In questo modo si riduce il rischio di lesioni da colpo di frusta.

ATTENZIONE

Non cercare mai di riparare o modificare il sedile o il sistema WHIPS da soli. Si raccomanda di rivolgersi a un riparatore autorizzato Volvo.

Sistema WHIPS e seggiolini per bambini/ cuscini di rialzo

Le caratteristiche di protezione di seggiolino per bambini o cuscino di rialzo non sono influenzate negativamente dal sistema WHIPS.

Regolazione del sedile

Per la massima protezione, conducente e passeggero devono sedersi al centro dei rispettivi sedili, con la minima distanza possibile fra testa e poggiatesta.



WHIPS

Non compromettere il funzionamento del sistema WHIPS



Non sistemare sul pavimento dietro il sedile di conducente/passeggero alcun oggetto che possa compromettere la funzionalità del sistema WHIPS.

! ATTENZIONE

Non collocare scatole e oggetti simili fra il cuscino del sedile posteriore e lo schienale del sedile anteriore. Si potrebbe compromettere il funzionamento del sistema WHIPS.



Non sistemare sul sedile posteriore alcun oggetto che possa compromettere la funzionalità del sistema WHIPS.

! ATTENZIONE

Se lo schienale del sedile posteriore è reclinato, il sedile anteriore corrispondente deve essere spostato in avanti in modo che non entri in contatto con lo schienale reclinato.

! ATTENZIONE

Se il sedile è stato sottoposto a un forte carico, ad esempio in caso di tamponamento, il sistema WHIPS deve essere controllato. Si raccomanda di rivolgersi a un riparatore autorizzato Volvo per il controllo.

Potrebbero essere state compromesse le caratteristiche di protezione del sistema WHIPS anche se non si vedono danni apparenti nel sedile.

Si raccomanda di rivolgersi a un riparatore autorizzato Volvo per la verifica dello stato del sistema anche dopo piccoli tamponamenti.



Quando intervengono i sistemi

Attivazione dei sistemi

Sistema	Viene attivato
Pretensionatori delle cinture dei sedili anteriori	In caso di collisioni frontali e/o laterali e/o tamponamento
Pretensionatori delle cinture dei posti esterni del sedile posteriore	In caso di collisione frontale
Airbag	In caso di collisione frontale ^A .
Airbag laterali SIPS	In caso di collisione laterale ^A
Tendina gonfiabile (IC)	In caso di collisione laterale ^A
Protezione dal colpo di frusta WHIPS	In caso di tamponamento

^A L'automobile può subire forti deformazioni in caso di incidente senza che gli airbag si attivino. Un certo numero di fattori, quali la rigidità e il peso dell'oggetto urtato, la velocità dell'automobile, l'angolo di collisione ecc., influisce sulla modalità di attivazione dei diversi sistemi di sicurezza dell'automobile.

In caso di innesco degli airbag si raccomanda quanto segue:

- Trasportare l'automobile. Si raccomanda di trasportarla presso un riparatore autorizzato Volvo. Non utilizzare l'automobile se sono intervenuti gli airbag.
- Si raccomanda di far sostituire i componenti del sistema di sicurezza dell'automobile da un riparatore autorizzato Volvo.
- Rivolgersi sempre a un medico.

**NOTA**

I sistemi airbag, SIPS, IC e le cinture di sicurezza intervengono solo una volta durante una collisione

**ATTENZIONE**

La centralina del sistema airbag si trova nel quadro centrale. Qualora il quadro centrale sia bagnato, scollegare i cavi della batteria. Non cercare di avviare l'automobile in quanto potrebbero innescarsi gli airbag. Trasportare l'automobile. Si raccomanda di trasportarla presso un riparatore autorizzato Volvo.



Quando intervengono i sistemi

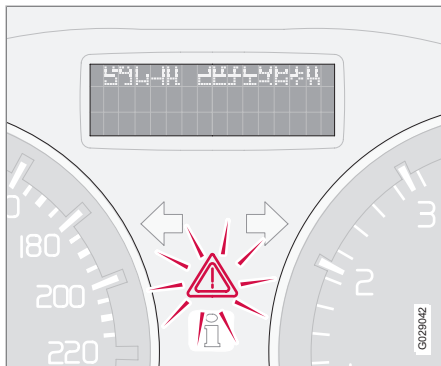
ATTENZIONE

Non utilizzare l'automobile se sono intervenuti gli airbag. La guida dell'automobile potrebbe risultare difficoltosa. Altri sistemi di sicurezza potrebbero essere stati danneggiati. L'esposizione prolungata ai fumi e alle polveri prodotti al momento dell'innescio degli airbag può provocare lesioni/irritazioni cutanee e agli occhi. In caso di disturbi, risciacquare con acqua fredda. Anche la rapidissima sequenza di scatto, in combinazione con il materiale dell'airbag, può provocare escoriazioni cutanee e ustioni.



Modo incidente

Guida dopo una collisione



Se l'automobile è rimasta coinvolta in una collisione, potrebbe apparire il testo **MODO INCIDENTE VEDERE MANUALE** sul display informativo. Questo indica che la funzionalità dell'automobile è ridotta. Il modo incidente indica un dispositivo di protezione che interviene se la collisione è tale da danneggiare funzioni importanti dell'automobile, ad esempio le linee di alimentazione, i sensori di uno dei sistemi di protezione oppure l'impianto frenante.

Tentativo di avviamento

Innanzitutto controllare che non ci siano perdite di carburante dall'automobile. Non si deve sentire odore di carburante.

Se tutto sembra normale e non vi sono perdite di carburante, si può tentare di avviare l'automobile.

Innanzitutto, estrarre la chiave del telecomando e reinserirla. L'elettronica dell'automobile cerca di ripristinare il sistema. Tentare quindi di avviare l'automobile. Se **MODO INCIDENTE VEDERE MANUALE** è ancora visualizzato sul display, l'automobile non deve essere guidata né trainata. I danni non visibili potrebbero, durante il viaggio, rendere impossibile la manovra dell'automobile anche se questa appare guidabile.

Spostamento

Se compare **NORMAL MODE** dopo il ripristino di **MODO INCIDENTE VEDERE MANUALE**, si può spostare con cautela l'automobile allontanandola dal traffico. Percorrere il tragitto minimo necessario.

 **ATTENZIONE**

Non cercare mai di riparare l'automobile o ripristinare l'elettronica da soli se è entrata nel modo incidente. Pericolo di lesioni personali o funzionamento anomalo dell'automobile. Si raccomanda di rivolgersi sempre a un riparatore autorizzato Volvo per i controlli e il ripristino del **NORMAL MODE** dell'automobile dopo la comparsa del messaggio **MODO INCIDENTE VEDERE MANUALE**.

 **ATTENZIONE**

Non provare mai a riavviare l'automobile se si sente odore di carburante dopo che è stato visualizzato il messaggio **MODO INCIDENTE VEDERE MANUALE**. Abbandonare immediatamente l'automobile.

 **ATTENZIONE**

Non è consentito trainare l'automobile nel modo incidente. L'automobile deve essere trasportata. Si raccomanda di trasportarla presso un riparatore autorizzato Volvo.



Sicurezza dei bambini

I bambini devono sedere in modo sicuro e confortevole

Volvo raccomanda di sistemare i bambini su un seggiolino orientato all'indietro almeno fino a 3-4 anni, quindi su un cuscino di rialzo/seggiolino orientato in avanti fino a 10 anni.

La sistemazione del bambino nell'automobile e l'equipaggiamento da utilizzare dipendono da peso e dimensioni del bambino. Per maggiori informazioni, vedere pagina 36.

i NOTA

Le norme vigenti in materia di sicurezza dei bambini nell'automobile variano da Paese a Paese. Verificare le norme vigenti.

I bambini di tutte le età e dimensioni devono sempre stare seduti correttamente e allacciare i sistemi di ritenuta. Non consentire mai a un bambino di sedere sulle ginocchia del passeggero.

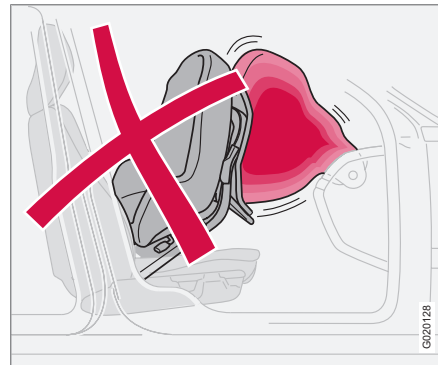
L'equipaggiamento di sicurezza Volvo per bambini (seggiolini, cuscini di rialzo e dispositivi di bloccaggio) è stato concepito appositamente per la vostra automobile. Con l'equipaggiamento di sicurezza Volvo garantite la massima sicurezza al vostro bambino durante

il viaggio e potete contare su attrezzature su misura e facili da usare.

i NOTA

Per maggiori informazioni sul montaggio dei prodotti per la sicurezza dei bambini, rivolgersi al produttore.

Seggiolini per bambini



I seggiolini per bambini e gli airbag non sono compatibili.

i NOTA

Se si utilizzano prodotti per la sicurezza dei bambini, è importante leggere e seguire attentamente le istruzioni di montaggio allegate.

Non fissare le cinghie di fissaggio del seggiolino sulle guide per la regolazione longitudinale del sedile, sulle molle o sulle guide e sulle traverse sotto il sedile. I bordi affilati potrebbero danneggiare le cinghie di fissaggio.

Seguire sempre le istruzioni di montaggio del seggiolino per bambini.

Posizione dei seggiolini per bambini

Può essere usato quanto segue:

- Un seggiolino per bambini/cuscino di rialzo nel sedile del passeggero anteriore se l'airbag lato passeggero è stato disattivato¹.
- uno o più seggiolini per bambini/cuscini di rialzo nel sedile posteriore.

Montare sempre i seggiolini per bambini/cuscini di rialzo nel sedile posteriore se è attivato l'airbag lato passeggero. Se l'airbag si gonfia, un bambino eventualmente seduto sul sedile del passeggero potrebbe riportare gravi lesioni.

¹ Per informazioni relative all'airbag attivato/disattivato, vedere pagina 24.



Sicurezza dei bambini

ATTENZIONE

Non mettere mai bambini su un seggiolino o un cuscino di rialzo sul sedile anteriore, se l'airbag è attivato².

Le persone di altezza inferiore a 1,4 m non devono mai sedere sul sedile del passeggero anteriore quando l'airbag è attivato.

Se non ci si attiene a questa raccomandazione, sussiste il pericolo di morte.

ATTENZIONE

Non utilizzare cuscini di rialzo/seggolini per bambini con anelli in acciaio o altri elementi che possono entrare in contatto con il pulsante di apertura del blocco delle cinture di sicurezza, in quanto sussiste il rischio di apertura accidentale delle cinture.

La parte superiore del seggiolino per bambini non deve essere appoggiata al parabrezza.

Etichetta airbag

Etichetta posizionata sul montante del cruscotto sul lato passeggero, vedere figura a pagina 24.

² Per informazioni su attivazione/disattivazione dell'airbag, vedere pagina 24.



Sicurezza dei bambini

Protezioni per bambini raccomandate³

Peso	Sedile anteriore ^A	Posto esterno del sedile posteriore	Sedile posteriore centrale
Gruppo 0 max 10 kg Gruppo 0+ max 13 kg		Seggiolino per neonati Volvo (Volvo Infant Seat) - protezione per bambini orientata all'indietro, si fissa con il sistema di fissaggio ISOFIX. N° di omologazione: E1 04301146 (L)	
	Seggiolino per neonati Volvo (Volvo Infant Seat) - protezione per bambini orientata all'indietro, si fissa con la cintura di sicurezza dell'automobile N° di omologazione: E1 04301146 (U)	Seggiolino per neonati Volvo (Volvo Infant Seat) - protezione per bambini orientata all'indietro, si fissa con la cintura di sicurezza dell'automobile N° di omologazione: E1 04301146 (U)	Seggiolino per neonati Volvo (Volvo Infant Seat) - protezione per bambini orientata all'indietro, si fissa con la cintura di sicurezza dell'automobile. N° di omologazione: E1 03301146 (U)
	Seggiolino per bambini orientato all'indietro (Child Seat) - protezione per bambini orientata all'indietro, si fissa con la cintura di sicurezza dell'automobile e le cinghie di fissaggio. Utilizzare il cuscino protettivo tra il seggiolino per bambini e il cruscotto. N° di omologazione: E5 03135 (L)	Seggiolino per bambini orientato all'indietro (Child Seat) - protezione per bambini orientata all'indietro, si fissa con la cintura di sicurezza dell'automobile, le cinghie di fissaggio e il supporto. N° di omologazione: E5 03135 (L)	Seggiolino per bambini orientato all'indietro (Child Seat) - protezione per bambini orientata all'indietro, si fissa con la cintura di sicurezza dell'automobile, le cinghie di fissaggio e il supporto. N° di omologazione: E5 03135 (L)
	Seggiolini per bambini omologati per uso universale. (U)	Seggiolini per bambini omologati per uso universale. (U)	Seggiolini per bambini omologati per uso universale. (U)

³ Per le altre protezioni per bambini, controllare che l'automobile sia riportata nell'elenco dei modelli compatibili o la protezione sia provvista di omologazione universale ai sensi della norma ECE R44.



Sicurezza dei bambini

Peso	Sedile anteriore ^A	Posto esterno del sedile posteriore	Sedile posteriore centrale
Gruppo 1 9 – 18 kg	<p>Seggiolino per bambini orientato all'indietro/orientabile Volvo (Volvo Convertible Child Seat) - protezione per bambini orientata all'indietro, si fissa con la cintura di sicurezza dell'automobile e le cinghie di fissaggio.</p> <p>N° di omologazione: E5 04192 (L)</p>	<p>Seggiolino per bambini orientato all'indietro/orientabile Volvo (Volvo Convertible Child Seat) - protezione per bambini orientata all'indietro, si fissa con la cintura di sicurezza dell'automobile e le cinghie di fissaggio.</p> <p>N° di omologazione: E5 04192 (L)</p>	
	<p>Seggiolino per bambini orientato all'indietro (Child Seat) - protezione per bambini orientata all'indietro, si fissa con la cintura di sicurezza dell'automobile e le cinghie di fissaggio. Utilizzare il cuscino protettivo tra il seggiolino per bambini e il cruscotto.</p> <p>N° di omologazione: E5 03135 (L)</p>	<p>Seggiolino per bambini orientato all'indietro (Child Seat) - protezione per bambini orientata all'indietro, si fissa con la cintura di sicurezza dell'automobile, le cinghie di fissaggio e il supporto.</p> <p>N° di omologazione: E5 03135 (L)</p>	<p>Seggiolino per bambini orientato all'indietro (Child Seat) - protezione per bambini orientata all'indietro, si fissa con la cintura di sicurezza dell'automobile, le cinghie di fissaggio e il supporto.</p> <p>N° di omologazione: E5 03135 (L)</p>
		<p>Britax Fixway - protezione per bambini orientata all'indietro, si fissa con il sistema di fissaggio ISOFIX e le cinghie di fissaggio.</p> <p>N° di omologazione: E5 03171 (L)</p>	
	<p>Seggiolini per bambini omologati per uso universale.</p> <p>(U)</p>	<p>Seggiolini per bambini omologati per uso universale.</p> <p>(U)</p>	<p>Seggiolini per bambini omologati per uso universale.</p> <p>(U)</p>





Sicurezza dei bambini

Peso	Sedile anteriore ^A	Posto esterno del sedile posteriore	Sedile posteriore centrale
Gruppo 2 15-25 kg	<p>Seggiolino per bambini orientato all'indietro/orientabile Volvo (Volvo Convertible Child Seat) - protezione per bambini orientata all'indietro, si fissa con la cintura di sicurezza dell'automobile e le cinghie di fissaggio</p> <p>N° di omologazione: E5 04192 (L)</p>	<p>Seggiolino per bambini orientato all'indietro/orientabile Volvo (Volvo Convertible Child Seat) - protezione per bambini orientata all'indietro, si fissa con la cintura di sicurezza dell'automobile e le cinghie di fissaggio</p> <p>N° di omologazione: E5 04192 (L)</p>	
	<p>Seggiolino per bambini orientato all'indietro/orientabile Volvo (Volvo Convertible Child Seat) - protezione per bambini orientata in avanti, si fissa con la cintura di sicurezza dell'automobile.</p> <p>N° di omologazione: E5 04191 (L)</p>	<p>Seggiolino per bambini orientato all'indietro/orientabile Volvo (Volvo Convertible Child Seat) - protezione per bambini orientata in avanti, si fissa con la cintura di sicurezza dell'automobile.</p> <p>N° di omologazione: E5 04191 (L)</p>	<p>Seggiolino per bambini orientato all'indietro/orientabile Volvo (Volvo Convertible Child Seat) - protezione per bambini orientata in avanti, si fissa con la cintura di sicurezza dell'automobile.</p> <p>N° di omologazione: E5 04191 (L)</p>



Sicurezza dei bambini

Peso	Sedile anteriore ^A	Posto esterno del sedile posteriore	Sedile posteriore centrale
Gruppo 2/3 15 – 36 kg	Cuscino di rialzo Volvo con schienale (Volvo Booster Seat with backrest). N° di omologazione: E1 04301169 (UF)	Cuscino di rialzo Volvo con schienale (Volvo Booster Seat with backrest). N° di omologazione: E1 04301169 (UF)	Cuscino di rialzo Volvo con schienale (Volvo Booster Seat with backrest). N° di omologazione: E1 04301169 (UF)
	Cuscino di rialzo con e senza schienale (Booster Cushion with and without backrest). N° di omologazione: E5 03139 (UF)	Cuscino di rialzo con e senza schienale (Booster Cushion with and without backrest). N° di omologazione: E5 03139 (UF)	Cuscino di rialzo con e senza schienale (Booster Cushion with and without backrest). N° di omologazione: E5 03139 (UF)
		Cuscino di rialzo integrato (Integrated Booster Cushion) - disponibile come optional montato in fabbrica. N° di omologazione: E5 03168 (B)	

L: Adatto a specifiche protezioni per bambini. Queste protezioni per bambini possono essere adattate a uno speciale modello d'auto, a categorie limitate o semiuniversali.

U: Adatto a protezioni per bambini omologate per uso universale in questa classe di peso.

UF: Adatto a protezioni per bambini omologate per uso universale rivolto in avanti in questa classe di peso.

B: Protezioni per bambini integrate omologate per questa classe di peso.

^A Per informazioni relative all'airbag attivato/disattivato, vedere pagina 24.



Sicurezza dei bambini

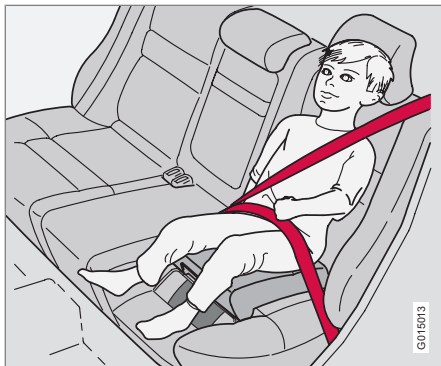
ATTENZIONE

Non mettere mai bambini su un seggiolino o un cuscino di rialzo sul sedile anteriore, se l'airbag è attivato⁴.

Le persone di altezza inferiore a 1,4 m non devono mai sedere sul sedile del passeggero anteriore quando l'airbag è attivato.

Se non ci si attiene a questa raccomandazione, sussiste il pericolo di morte.

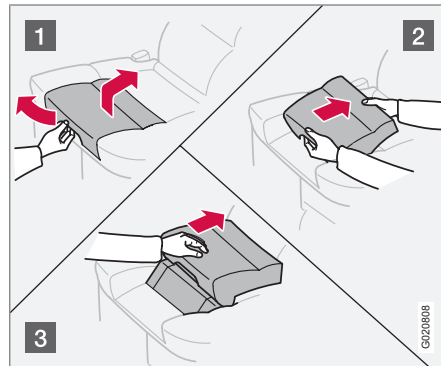
Cuscini di rialzo integrati*



I cuscini di rialzo integrati Volvo per i sedili posteriori esterni sono progettati per garantire

la massima sicurezza ai bambini. Insieme alla cintura di sicurezza di serie, i cuscini di rialzo integrati sono omologati per bambini con peso tra 15 e 36 kg.

Chiusura del cuscino di rialzo



- 1 Tirare l'impugnatura per sollevare il cuscino fissato con cintura.
- 2 Afferrare il cuscino con tutte e due le mani e portarlo indietro.
- 3 Premerlo fino a quando si blocca.

ATTENZIONE

Il cuscino di rialzo deve trovarsi nella posizione bloccata prima di collocarvi il bambino.

Controllare che:

- il cuscino di rialzo sia in posizione bloccata
- la cintura dell'automobile aderisca al corpo del bambino, non sia allentata o ritorta e sia posizionata correttamente sulla spalla
- la sezione lombare sia posizionata in basso, sul bacino, per fornire la massima protezione
- la cintura di sicurezza non sia posizionata sul collo del bambino o sotto la spalla
- Regolare con cura la posizione del poggiatesta all'altezza della testa del bambino.

⁴ Per informazioni su attivazione/disattivazione dell'airbag, vedere pagina 24.

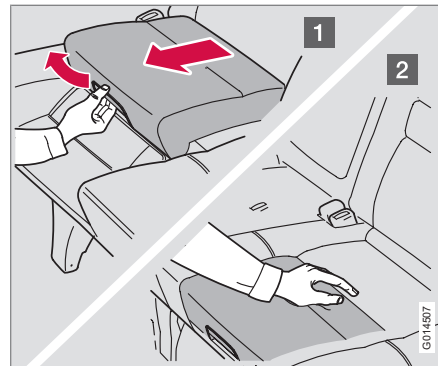


Sicurezza dei bambini

ATTENZIONE

Per la riparazione o la sostituzione, rivolgersi sempre a un riparatore. Si raccomanda di rivolgersi a un riparatore autorizzato Volvo. Non cercare mai di riparare o modificare il cuscino di rialzo da soli.

Se un cuscino di rialzo incorporato è stato sottoposto a un forte carico, ad esempio in caso di collisione, sostituire l'intero cuscino. Potrebbero essere state compromesse le caratteristiche di protezione del cuscino anche se non si vedono danni apparenti. Sostituire il cuscino anche se è usurato.

Ripiegamento del cuscino per bambini fissato con cintura


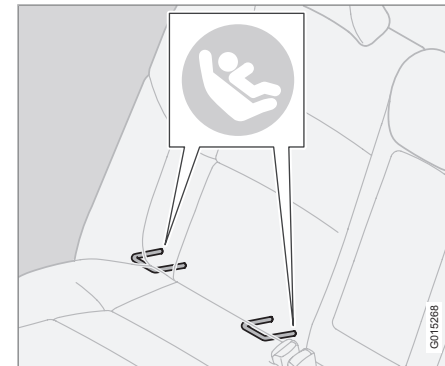
- 1 Tirare l'impugnatura.
- 2 Portare il sedile in basso e premere fino a che non si blocchi.

NOTA

Tenere presente che si deve prima ripiegare il cuscino di rialzo per portare in avanti lo schienale del sedile.

Fermo di sicurezza per bambini nelle portiere posteriori

I comandi per l'azionamento di alzacristalli e maniglie di apertura delle portiere posteriori possono essere bloccati per prevenire l'apertura dall'interno. Per maggiori informazioni, vedere pagina 137.

Sistema di fissaggio ISOFIX per seggiolini per bambini


Gli attacchi per il sistema di fissaggio ISOFIX sono nascosti dietro la parte inferiore dello schienale del sedile posteriore, nei posti esterni.



Sicurezza dei bambini

La posizione degli attacchi è indicata dai simboli nel rivestimento dello schienale (vedere figura sopra).

Per accedere agli attacchi, premere verso il basso il cuscino del sedile posteriore.

Per fissare un seggiolino per bambini agli attacchi ISOFIX, attenersi sempre alle istruzioni di montaggio del produttore.

Classi di dimensioni

Le protezioni per bambini sono disponibili in varie dimensioni – proprio come le automobili. Di conseguenza, non tutte le protezioni per bambini sono compatibili con i sedili di tutti i modelli di automobili.

Le protezioni per bambini con sistema di fissaggio ISOFIX sono quindi state suddivise in classi di dimensioni per aiutare l'utente a scegliere la protezione corretta (vedere tabella seguente).

Classe di dimensioni	Descrizione
A	Dimensioni piene, protezione per bambini orientata in avanti
B	Dimensioni ridotte (alt. 1), protezione per bambini orientata in avanti
B1	Dimensioni ridotte (alt. 2), protezione per bambini orientata in avanti
C	Dimensioni piene, protezione per bambini orientata all'indietro
D	Dimensioni ridotte, protezione per bambini orientata all'indietro
E	Protezione per neonati orientata all'indietro

Classe di dimensioni	Descrizione
F	Protezione per neonati trasversale, sinistra
G	Protezione per neonati trasversale, destra



ATTENZIONE

Non posizionare mai un bambino sul sedile passeggero se l'automobile è dotata di airbag attivato.



NOTA

Se una protezione per bambini ISOFIX è sprovvista della classe di dimensioni, controllare che il proprio modello di automobile sia riportato nell'elenco dei modelli compatibili con la protezione per bambini.



NOTA

Per le protezioni per bambini ISOFIX raccomandate da Volvo, si raccomanda di rivolgersi a un riparatore autorizzato Volvo.



Sicurezza dei bambini

Tipi di protezioni per bambini ISOFIX

Tipo di protezione per bambini	Peso	Classe di dimensioni	Sedili passeggero adatti al montaggio di protezioni per bambini ISOFIX	
			Sedile anteriore	Posto esterno del sedile posteriore
Protezione per neonati trasversale	max 10 kg	F	X	X
		G	X	X
Protezione per neonati orientata all'indietro	max 10 kg	E	X	OK (IL)
Protezione per neonati orientata all'indietro	max 13 kg	E	X	OK (IL)
		D	X	OK ^A (IL)
		C	X	OK ^A (IL)
Protezione per bambini orientata all'indietro	9-18 kg	D	X	OK ^A (IL)
		C	X	OK ^A (IL)



Sicurezza dei bambini

Tipo di protezione per bambini	Peso	Classe di dimensioni	Sedili passeggero adatti al montaggio di protezioni per bambini ISOFIX	
			Sedile anteriore	Posto esterno del sedile posteriore
Protezione per bambini orientata in avanti	9-18 kg	B	X	OK ^B (IUF)
		B1	X	OK ^B (IUF)
		A	X	OK ^B (IUF)

X: La posizione ISOFIX non è adatta alle protezioni per bambini ISOFIX di questa classe di peso e/o classe di grandezza.

IL: Adatto a specifiche protezioni per bambini ISOFIX. Queste protezioni per bambini possono essere adattate a uno speciale modello d'auto, a categorie limitate o semiuniversali.

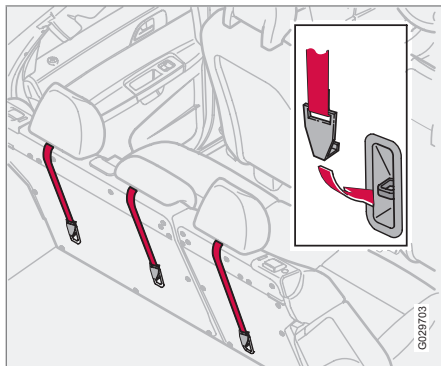
IUF: Adatto alle protezioni per bambini ISOFIX rivolte avanti che sono omologate per uso universale in questa classe di peso.

^A Per montare la protezione per neonati/bambini sul sedile posteriore, il sedile del passeggero anteriore è stato spostato in avanti oltre la posizione centrale.

^B Volvo raccomanda l'uso di protezioni per bambini orientate all'indietro per questo gruppo di età.



Attacchi superiori per seggiolini per bambini



Posizione dei punti di fissaggio superiori.

L'automobile è dotata di attacchi superiori per seggiolini per bambini. Gli attacchi sono situati sul lato posteriore del sedile posteriore.

Gli attacchi superiori sono progettati principalmente per l'uso con seggiolini per bambini orientati in avanti. Se possibile, Volvo raccomanda di sistemare sempre i bambini piccoli su seggiolini per bambini orientati all'indietro.

Le cinghie di fissaggio devono trovarsi fra poggiatesta e schienale.

i NOTA

Nelle automobili dotate di poggiatesta ripiegabili sui posti esterni, i poggiatesta devono essere ripiegati per facilitare il montaggio di questo tipo di protezione per bambini.

i NOTA

Nelle automobili che ne sono provviste è necessario rimuovere il copribagagliaio prima di fissare la protezione per bambini agli attacchi.

Per maggiori informazioni su come fissare il seggiolino per bambini ai punti di fissaggio superiori, vedere le istruzioni del produttore del seggiolino.

! ATTENZIONE

Infilare sempre le cinghie di fissaggio del seggiolino per bambini nel foro sul montante del poggiatesta prima di ancorarle al punto di fissaggio.

Generalità automobili con guida a sinistra.....	48
Generalità automobili con guida a destra.....	50
Pannello di comando nella portiera del conducente.....	52
Quadro comandi combinato.....	53
Spie di controllo e di allarme.....	55
Display informativo.....	59
Presa elettrica.....	61
Quadro luci.....	63
Leva sinistra del volante.....	67
Leva destra del volante.....	70
Regolatore elettronico della velocità*.....	72
Tastierina al volante*.....	74
Regolazione del volante, lampeggiatori di emergenza.....	75
Freno di stazionamento.....	76
Alzacristalli elettrici.....	77
Finestrini e specchi retrovisori.....	79
Tettuccio apribile elettrocomandato*.....	83
Impostazioni personali.....	86
HomeLink® *.....	89



G044142

02

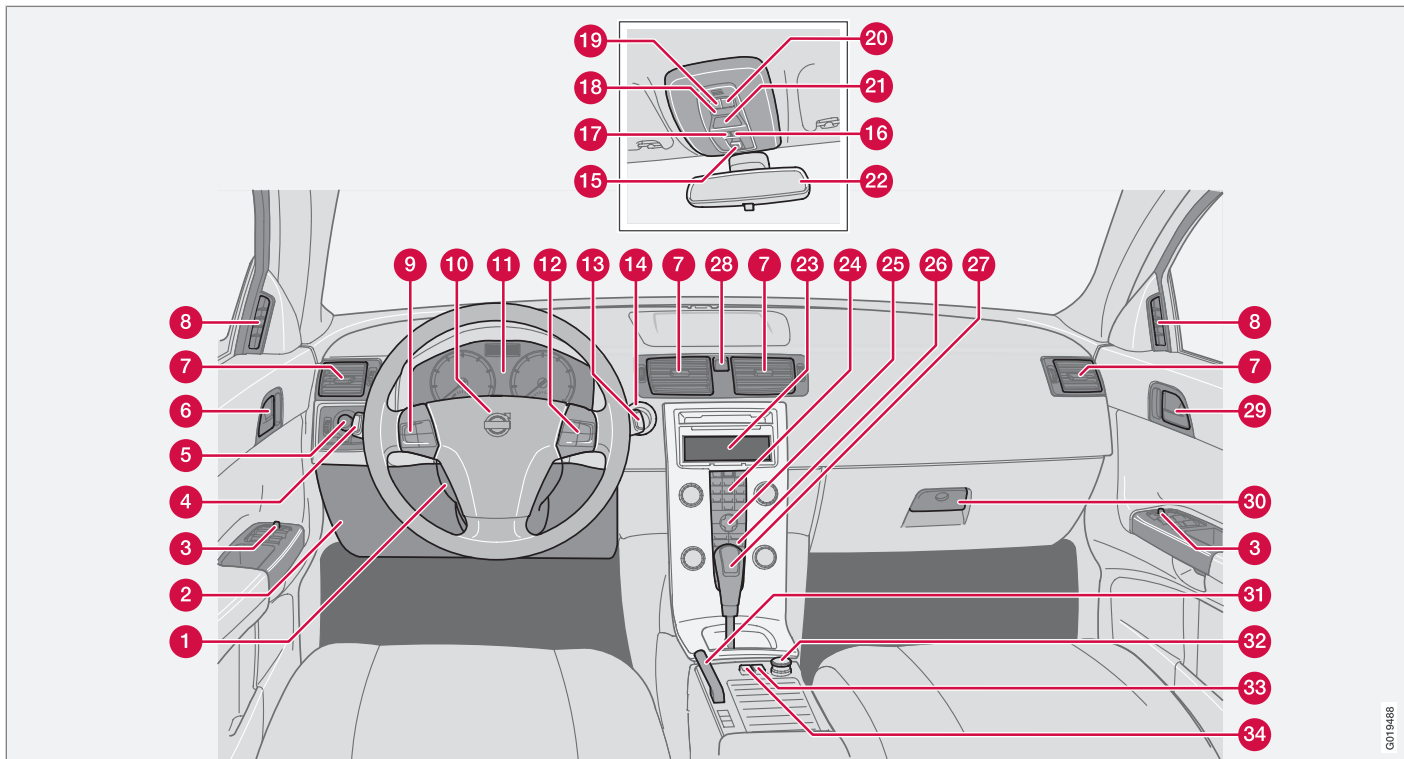
STRUMENTI E COMANDI





Generalità automobili con guida a sinistra

02



GM13488



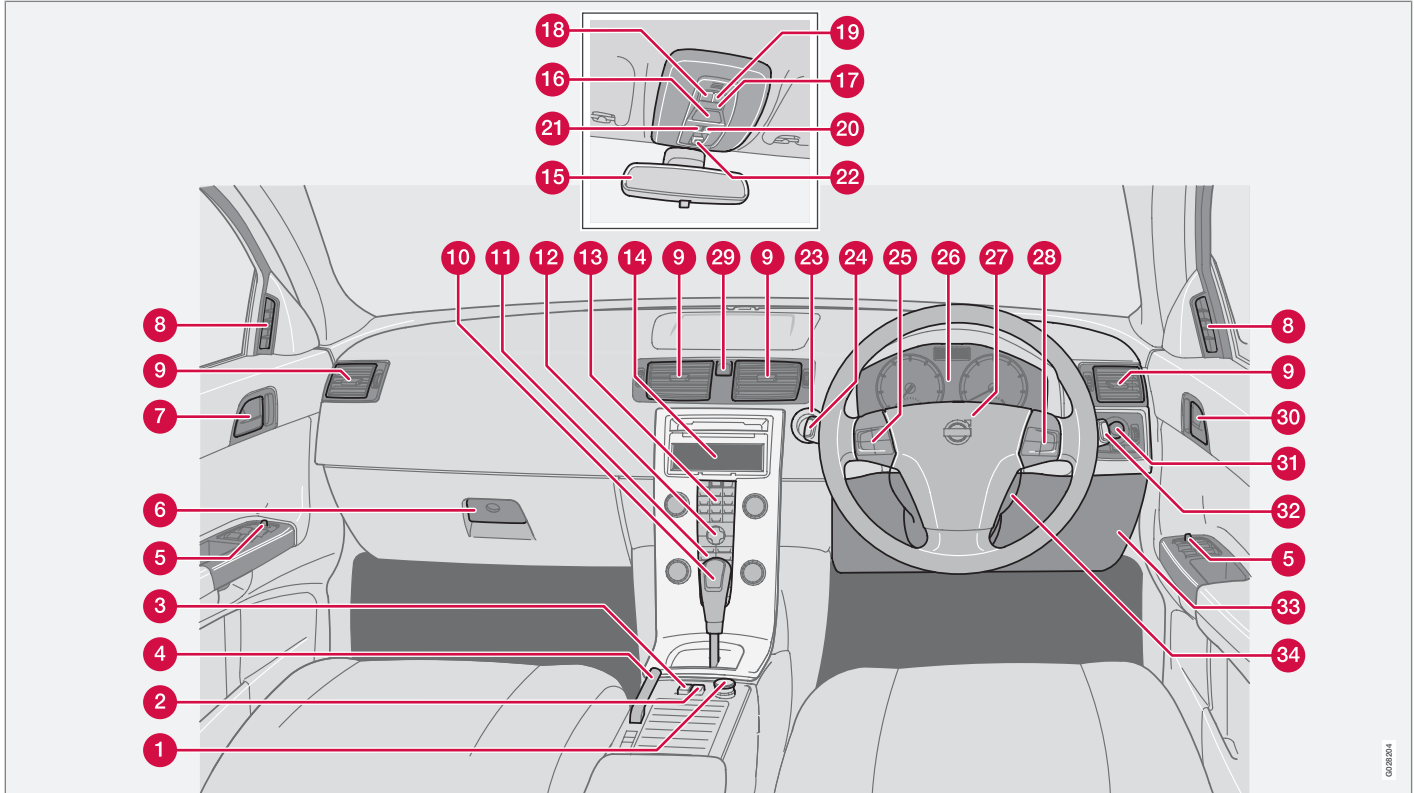
Generalità automobili con guida a sinistra

- 1 Regolazione del volante
- 2 Dispositivo di apertura del cofano
- 3 Pannello di comando
- 4 Indicatori di direzione, abbaglianti, computer di bordo
- 5 Illuminazione, apertura sportello del serbatoio
- 6 Maniglia di apertura della portiera, pulsante di bloccaggio.
- 7 Bocchette di aerazione nel cruscotto
- 8 Bocchetta di aerazione del finestrino
- 9 Regolatore elettronico della velocità
- 10 Avvisatore acustico, airbag
- 11 Quadro comandi combinato
- 12 Tastierina Infotainment
- 13 Tergicristallo, lavacristallo e lavafari
- 14 Blocchetto di accensione
- 15 Comando tettuccio apribile
- 16 Nessuna funzione
- 17 Nessuna funzione
- 18 Illuminazione degli interruttori
- 19 Luce di lettura, lato sinistro
- 20 Luce di lettura, lato destro
- 21 Avvisatore cinture e indicazione airbag passeggero
- 22 Specchio retrovisore interno
- 23 Display di climatizzatore e Infotainment
- 24 Infotainment
- 25 Impostazioni del comando climatizzatore, Infotainment e impostazioni personali
- 26 Climatizzatore
- 27 Leva marce
- 28 Lampeggiatori di emergenza
- 29 Maniglia della portiera
- 30 Vano portaoggetti
- 31 Freno di stazionamento
- 32 Presa elettrica/accendisigari
- 33 Blind Spot Information System, BLIS
- 34 Interruttori, optional



Generalità automobili con guida a destra

02



06/2024



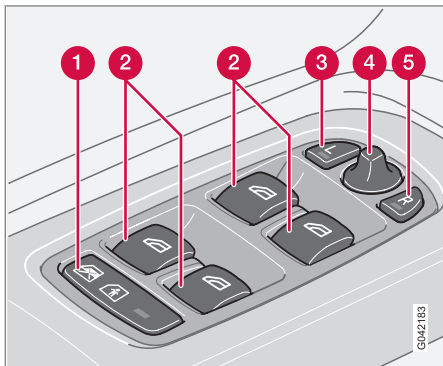
Generalità automobili con guida a destra

- | | |
|---|--|
| 1 Presa elettrica, accendisigari | 20 Nessuna funzione |
| 2 Blind Spot Information System, BLIS | 21 Nessuna funzione |
| 3 Interruttori, optional | 22 Comando tettuccio apribile |
| 4 Freno di stazionamento | 23 Blocchetto di accensione |
| 5 Pannello di comando | 24 Tergicristallo, lavacristallo e lavafari |
| 6 Vano portaoggetti | 25 Regolatore elettronico della velocità |
| 7 Maniglia della portiera | 26 Quadro comandi combinato |
| 8 Bocchetta di aerazione finestrino | 27 Avvisatore acustico, airbag |
| 9 Bocchette di aerazione cruscotto | 28 Tastierina Infotainment |
| 10 Leva marce | 29 Lampeggiatori di emergenza |
| 11 Climatizzatore | 30 Maniglia di apertura della portiera, pulsante di bloccaggio |
| 12 Impostazioni del comando climatizzatore, Infotainment e impostazioni personali | 31 Illuminazione, apertura sportello del serbatoio |
| 13 Infotainment | 32 Indicatori di direzione, abbaglianti, computer di bordo |
| 14 Display di climatizzatore e Infotainment | 33 Dispositivo di apertura del cofano |
| 15 Specchio retrovisore interno | 34 Regolazione del volante |
| 16 Avvisatore cinture e indicazione airbag passeggero | |
| 17 Illuminazione degli interruttori | |
| 18 Luce di lettura, lato sinistro | |
| 19 Luce di lettura, lato destro | |



Pannello di comando nella portiera del conducente

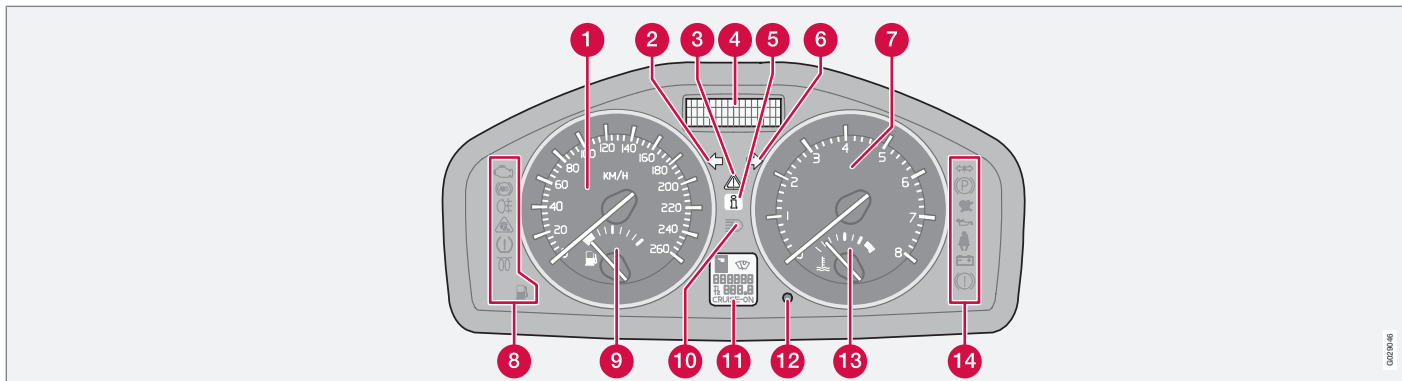
Pannello di comando nella portiera del conducente



- 1 Disattivazione alzacristalli posteriori.
Fermo di sicurezza elettrico per bambini*
- 2 Alzacristalli elettrici
- 3 Specchio retrovisore esterno, lato sinistro
- 4 Specchi retrovisori, impostazioni
- 5 Specchio retrovisore esterno, lato destro



Quadro comandi combinato



- 1** Tachimetro.
- 2** Indicatori di direzione sinistri.
- 3** Spia di allarme.
- 4** Display informativo - Visualizza messaggi informativi o di avvertimento, temperatura esterna e orologio. Quando la temperatura esterna è compresa fra +2 °C e -5 °C si accende una spia a fiocco di neve sul display. La spia avverte del rischio di fondo ghiacciato. Se l'automobile è rimasta ferma per un certo tempo, il termometro potrebbe indicare una temperatura esterna superiore a quella reale.
- 5** Spia informativa.
- 6** Indicatori di direzione destri.
- 7** Contagiri - Indica il regime del motore in migliaia di giri/minuto.
- 8** Spie di controllo e di allarme.
- 9** Indicatore del carburante, vedere anche il computer di bordo a pag. 68.
- 10** Indicazione abbaglianti.
- 11** Display - Visualizza le posizioni di marcia del cambio automatico e lo stato di sensore pioggia, contachilometri, contachilometri parziale e regolatore elettronico della velocità.

- 12** Pulsante del contachilometri parziale - Si utilizza per misurare brevi distanze. Premere brevemente il pulsante per commutare fra i contachilometri parziali T1 e T2. Una pressione prolungata (più di 2 secondi) azzerà il contachilometri parziale attivato.
- Visualizza anche l'indicatore cambio di marcia (GSI) e le posizioni di marcia nei modelli D2 e DRIVE, vedere pagina 159.



Quadro comandi combinato

- 02
- 13 Indicatore di temperatura - Si utilizza per l'impianto di raffreddamento del motore. Se la temperatura diventa eccessiva e l'indicatore entra nel campo rosso, il display visualizza un messaggio. Tenere presente che eventuali fari anteriori supplementari davanti alla presa dell'aria riducono il raffreddamento in caso di alte temperature esterne e carico elevato del motore.
 - 14 Spie di controllo e di allarme.



Spie di controllo e di allarme

Test diagnostico spie

Tutte le spie di controllo e di allarme¹ si accendono quando si porta la chiave telecomando in posizione **II** prima dell'avviamento. In quel momento viene controllato il funzionamento delle spie. Tutte le spie devono spegnersi quando si avvia il motore, eccetto quella del freno di stazionamento che si spegne quando si disinserisce il freno di stazionamento.

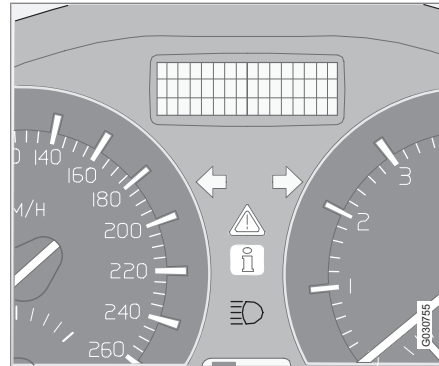


Se il motore non viene avviato entro 5 secondi, si spengono tutte le spie tranne quella relativa alle anomalie nell'impianto di depurazione dei gas di scarico dell'automobile e quella relativa alla bassa pressione dell'olio. A seconda dell'equipaggiamento dell'automobile, potrebbero mancare le funzioni di alcune spie.



zioni di alcune spie.

Spie al centro del cruscotto



La spia di allarme rossa si accende quando viene indicata un'anomalia che può influire sulla sicurezza e/o sulla manovrabilità dell'automobile. Contemporaneamente viene

visualizzato un messaggio sul display informativo. La spia rimane accesa finché l'anomalia non viene riparata ma il messaggio può essere cancellato con il pulsante **READ**, vedere pagina 59. La spia di allarme può accendersi anche in combinazione con altre spie.

Se la spia è accesa:

1. Fermarsi in un luogo sicuro. Non guidare ulteriormente l'automobile.
2. Leggere le informazioni sul display informativo. Eseguire gli interventi descritti sul display. Cancellare il messaggio con **READ**.



La spia informativa gialla si accende in combinazione con il messaggio visualizzato sul display informativo. Il messaggio si spegne con il pulsante **READ**, vedere pagina 59, o scompare automaticamente dopo un certo tempo (che varia a seconda della funzione indicata).

La spia di allarme gialla può accendersi anche in combinazione con altre spie.

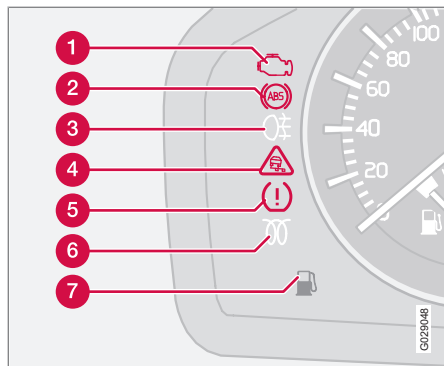
i NOTA

Quando viene visualizzato un messaggio di servizio, la spia e il messaggio si spengono con il pulsante **READ** oppure si spengono automaticamente dopo un certo tempo.

¹ Per alcuni modelli di motore non è prevista la spia di bassa pressione dell'olio. L'avvertimento viene fornito mediante un messaggio sul display, vedere pagina 59.

Spie di controllo e di allarme

Spie di controllo – lato sinistro



- 1 Anomalia nell'impianto di depurazione dei gas di scarico dell'automobile
- 2 Anomalia nel sistema ABS
- 3 Retronebbia
- 4 Sistema di stabilità DSTC
- 5 Nessuna funzione
- 6 Preriscaldamento del motore diesel
- 7 Livello basso nel serbatoio del carburante

Impianto di depurazione dei gas di scarico



Se la spia si accende, è possibile che sia presente un'anomalia nell'impianto di depurazione dei gas di scarico dell'automobile. Si raccomanda di rivolgersi a un riparatore autorizzato Volvo per un controllo.

Anomalia nel sistema ABS



Se la spia è accesa, l'impianto è fuori uso. Il normale impianto frenante dell'automobile continua a funzionare normalmente ma senza la funzione ABS.

1. Fermarsi in un luogo sicuro e spegnere il motore.
2. Riavviare il motore.
3. Se la spia rimane accesa, rivolgersi a un riparatore per un controllo del sistema ABS. Si raccomanda un riparatore autorizzato Volvo.

Retronebbia



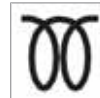
La spia si accende quando i retro-nebbia sono inseriti.

Sistema di stabilità DSTC*



Per informazioni su funzioni e spie del sistema, vedere pagina 171.

Preriscaldamento del motore diesel



La spia è accesa quando è in corso il preriscaldamento del motore. Il preriscaldamento si attiva a temperature inferiori a -2 °C. Quando la spia si spegne è possibile

avviare l'automobile.

Livello basso nel serbatoio del carburante

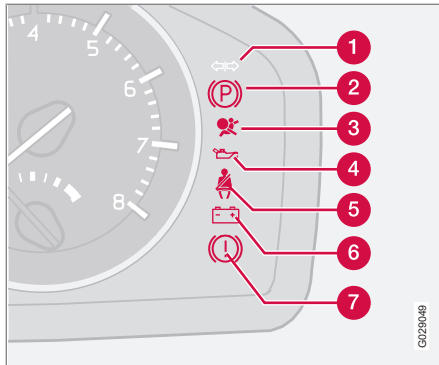


La spia si accende quando il livello del carburante è basso. Fare rifornimento al più presto.



Spie di controllo e di allarme

Spie di controllo – lato destro



- 1 Spia di controllo rimorchio
- 2 Freno di stazionamento azionato
- 3 Airbag – SRS
- 4 Bassa pressione dell'olio
- 5 Avvisatore cinture
- 6 L'alternatore non carica
- 7 Anomalia nell'impianto frenante

Spia di controllo rimorchio



La spia lampeggia quando si usano gli indicatori di direzione con il rimorchio collegato. Se la spia non lampeggia, una delle luci dell'automobile o del rimorchio è difettosa.

Freno di stazionamento azionato



La spia si accende quando il freno di stazionamento è inserito. Inserire sempre a fondo il freno di stazionamento.

NOTA

La spia si accende a prescindere dal grado di inserimento del freno di stazionamento.

Airbag – SRS



Se la spia rimane accesa o si accende durante la guida, è stata rilevata un'anomalia nel sistema delle cinture di sicurezza, SRS, SIPS o IC. Si raccomanda di rivolgersi al più presto a un riparatore autorizzato Volvo per un controllo.

Bassa pressione dell'olio²



Se la spia si accende durante la guida, la pressione dell'olio del motore è troppo bassa. Spegnerne immediatamente il motore e controllare il livello dell'olio nel motore.

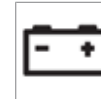
Rabboccare all'occorrenza. Se la spia è accesa e il livello dell'olio è normale, si raccomanda di rivolgersi a un riparatore autorizzato Volvo.

Avvisatore cinture



La spia si accende se il conducente o il passeggero anteriore non indossano la cintura di sicurezza o se uno dei passeggeri posteriori si toglie la cintura.

L'alternatore non carica



Se la spia si accende durante la guida, è presente un'anomalia nell'impianto elettrico. Si raccomanda di rivolgersi a un riparatore autorizzato Volvo.

Anomalia nell'impianto frenante



Se la spia si accende, è possibile che il livello dell'olio dei freni sia troppo basso.

² Per alcuni modelli di motore non è prevista la spia di bassa pressione dell'olio. L'avvertimento viene fornito mediante un messaggio sul display, vedere pagina 59.

Spie di controllo e di allarme

- Fermare l'automobile in un luogo sicuro e controllare il livello nel serbatoio dell'olio dei freni, vedere pagina 234. Se il livello nel serbatoio è inferiore a **MIN**, non guidare ulteriormente l'automobile. Si raccomanda di trasportarla fino a un riparatore autorizzato Volvo per un controllo dell'impianto frenante.



Se sono accese contemporaneamente le spie GUASTO FRENI e ABS, può esservi un problema nella distribuzione della forza di frenata.



1. Fermarsi in un luogo sicuro e spegnere il motore.
2. Riavviare il motore.
3. Se entrambe le spie si spengono è possibile proseguire la guida.
4. Se le spie rimangono accese, controllare il livello nel serbatoio dell'olio dei freni, vedere pagina 234.
5. Se il livello nel serbatoio dell'olio dei freni è normale e le spie rimangono accese, gui-

dare l'automobile con molta cautela fino a un riparatore per un controllo dell'impianto frenante. Si raccomanda un riparatore autorizzato Volvo.

6. Se il livello nel serbatoio dell'olio dei freni è inferiore a **MIN**, non guidare ulteriormente l'automobile bensì trasportarla fino a un riparatore per un controllo dell'impianto frenante. Si raccomanda un riparatore autorizzato Volvo.



ATTENZIONE

Se sono accese contemporaneamente le spie GUASTO FRENI e ABS, sussiste il rischio di sbandamento del retrotreno in caso di frenata brusca.

Avvisatore – portiere aperte

Se una delle portiere, il cofano³ o il baule non sono stati chiusi correttamente, il conducente riceverà un messaggio di avvertimento.

Velocità ridotta



Se l'automobile procede a una velocità inferiore a 5 km/h si accende la spia informativa e il display visualizza **PORTIERA LATO GUIDA APERTA**,

PORTIERA LATO PASS.

APERTA, **PORTIERA POST. SINISTRA APERTA**, **COFANO MOTORE APERTO** o **PORTIERA POST. DESTRA APERTA**. Fermare l'automobile in un posto sicuro e chiudere la portiera o lo sportello aperto.

Velocità elevata



Se l'automobile procede a una velocità superiore a 10 km/h si accende la spia e il display visualizza uno dei messaggi precedenti.

Avvisatore baule

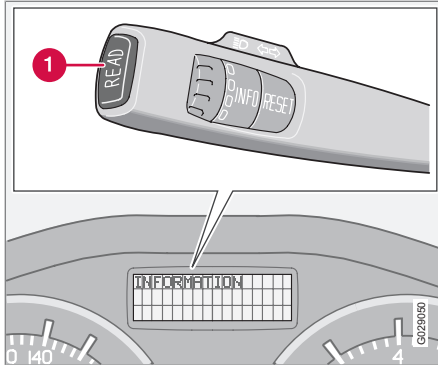


Se il baule è aperto si accende la relativa spia informativa e il display visualizza **BAULE APERTO**.

³ Solo automobili dotate di antifurto.

Display informativo

Messaggi



Quando si accende una spia di allarme o di controllo, il display informativo visualizza un messaggio complementare.

- Premere il pulsante **READ** (1).

Scorrere i vari messaggi agendo sul pulsante **READ**. I messaggi di anomalia restano in memoria fino a quando l'anomalia non viene corretta.

NOTA

Se un messaggio di anomalia è visualizzato durante l'utilizzo del computer di bordo, il messaggio dovrà essere letto (premere il pulsante **READ**) prima di riprendere la precedente attività.

Messaggi	Azioni correttive
STOP IMMEDIATO^A	Fermarsi in un luogo sicuro e spegnere il motore. Grave rischio di danni.
ASSISTENZA URG.^A	Si raccomanda di rivolgersi immediatamente a un riparatore autorizzato Volvo per un controllo.
VEDERE MANUALE^A	Leggere il Libretto Uso e manutenzione.
RICH. ASSISTENZA^A	Si raccomanda di rivolgersi al più presto a un riparatore autorizzato Volvo per un controllo.

Messaggi	Azioni correttive
TEMP MOTORE ALTA SPEGNERE MOTORE	Fermarsi in un luogo sicuro e spegnere il motore. Grave rischio di danni.
PRENOTARE TAGLIANDO	Prenotare il tagliando. Si raccomanda di affidare il tagliando a un riparatore autorizzato Volvo.
SCADENZA TAGLIANDO	Effettuare il tagliando. Si raccomanda di affidare il tagliando a un riparatore autorizzato Volvo. La scadenza dipende dalla distanza percorsa, dai mesi trascorsi dall'ultimo tagliando, dalle ore di funzionamento del motore e dal tipo di olio.



Display informativo

Messaggi	Azioni correttive
TAGLIANDO SCADUTO	Se non si eseguono i tagliandi nei tempi prescritti, la garanzia non copre eventuali componenti danneggiati. Si raccomanda di affidare il tagliando a un riparatore autorizzato Volvo.
OLIO CAMBIO RICHIESTA SOST.	Si raccomanda di rivolgersi al più presto a un riparatore autorizzato Volvo per un controllo.
PROMEMORIA CONTR. LIV. OLIO	Controllare il livello dell'olio. Il messaggio viene visualizzato ogni 10.000 km (alcuni modelli di motore). Per informazioni sul controllo del livello dell'olio, vedere pagina 229.

Messaggi	Azioni correttive
ANTIFULIG. PIENO VEDERE MANUALE	Il filtro antiparticolato diesel deve essere rigenerato, vedere pagina 149.
DSTC ANTISPIN OFF	La funzionalità dei sistemi di stabilità e controllo trazione è ridotta, vedere pagina 172 per altri modelli.
CAMBIO RIDOTTE PRESTAZ.	Il cambio ha una capacità ridotta. Guidare con cautela finché il messaggio non scompare, vedere pagina 163. Se il messaggio ricompare, si raccomanda di rivolgersi a un riparatore autorizzato Volvo.

Messaggi	Azioni correttive
OLIO CAMBIO TEMP ALTA	Ridurre la velocità o fermare l'automobile in un luogo sicuro. Disinserire la marcia e far funzionare il motore al minimo finché il messaggio non scompare. Per maggiori informazioni, vedere pagina 163.
TEMP OLIO CAMBIO STOP IMMEDIATO	Anomalia grave. Fermare immediatamente l'automobile in un luogo sicuro. Volvo raccomanda di rivolgersi a un riparatore autorizzato Volvo. ^B

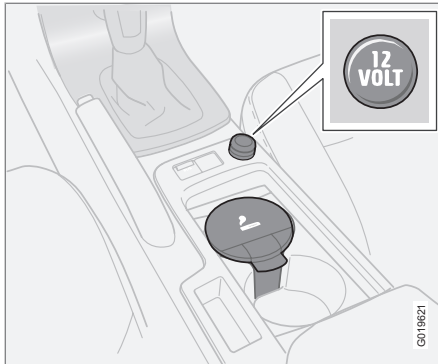
^A Insieme ad alcuni messaggi è visualizzato il punto in cui si è verificato il problema.

^B Per altri messaggi sul cambio automatico, vedere pagina 163.



Presa elettrica

Presa elettrica da 12 V



Presa elettrica e accendisigari.

La presa elettrica può essere usata per vari accessori con alimentazione 12 V. Ad esempio schermi, lettori musicali e telefoni cellulari. La chiave telecomando deve trovarsi almeno in posizione I, affinché la presa sia alimentata vedere pagina 155.

! IMPORTANTE

L'intensità di corrente massima è di 10 A (120 W), utilizzando una presa alla volta. Utilizzando contemporaneamente entrambe le prese, ogni presa eroga un massimo di 7,5 A (90 W).

! ATTENZIONE

Lasciare sempre il coperchio sulla presa quando non viene utilizzata.

i NOTA

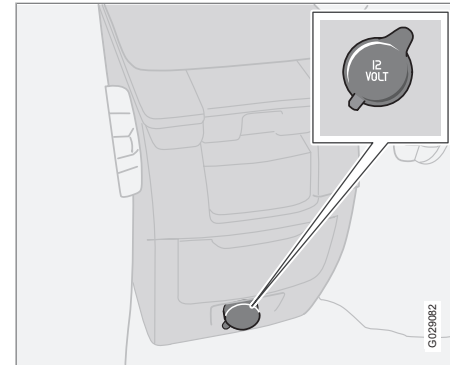
Il climatizzatore può attivare la dotazione supplementare e gli accessori (fra cui schermi, lettori musicali e cellulari) collegati a una presa a 12 V nell'abitacolo anche se la chiave telecomando è estratta o l'automobile è bloccata, ad esempio se il riscaldatore di parcheggio si attiva a un orario preimpostato.

Scollegare sempre i contatti di dotazione supplementare o accessori dalle prese elettriche quando non sono utilizzati per evitare di scaricare la batteria di avviamento in caso di attivazione involontaria.

Accendisigari*

Per attivare l'accendisigari, premere il relativo pulsante. Quando l'accendisigari è caldo, il pulsante scatta. Estrarre l'accendisigari e utilizzare la spirale incandescente.

Presa elettrica nel sedile posteriore



Presa elettrica nel sedile posteriore.

La presa nel sedile posteriore può essere usata per vari accessori, vedere "Presca elettrica da 12 V" sopra.

i NOTA

L'accendisigari non funziona in questa presa.

La presa eroga una tensione di 12 V. Affinché la presa sia alimentata, la chiave telecomando deve trovarsi almeno in posizione I, vedere pagina 155.



Presca elettrica



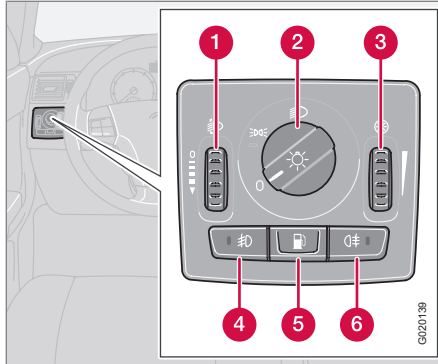
ATTENZIONE

Lasciare sempre il coperchio sulla presa quando non viene utilizzata.



Quadro luci

Generalità



- 1 Rotella del comando incidenza fari
- 2 Comando luci
- 3 Rotella per regolare l'illuminazione di display e strumenti
- 4 Fendinebbia*
- 5 Apertura dello sportello del serbatoio
- 6 Retronebbia

Posizione	Azioni correttive
0	Anabbaglianti automatici/spenti. Solo intermittenza abbaglianti.
	Luce di posizione/parcagegio
	Anabbaglianti automatici. Abbaglianti e intermittenza abbaglianti funzionano in questa posizione.

Comando incidenza fari

Il carico dell'automobile modifica l'incidenza dei fari in altezza, cosa che può comportare l'abbagliamento dei veicoli provenienti dalla direzione opposta. Per evitarlo, regolare l'incidenza dei fari.

1. Portare la chiave telecomando in posizione II.
2. Ruotare il comando luci (2) fino a uno dei finecorsa.
3. Girare la ruotina (1) in su o in giù per alzare o abbassare l'incidenza dei fari.

Le automobili con fari Active Xenon - ABL* sono dotate di comando incidenza fari automatico, quindi sono sprovviste della rotella (1).

Luce di posizione/parcagegio

Le luci di posizione/parcagegio possono essere accese a prescindere dalla posizione della chiave telecomando.

- Portare il comando luci (2) in posizione centrale.

Quando la chiave telecomando è in posizione II, le luci di posizione/parcagegio e quella della targa sono sempre accese.

Proiettori

Anabbaglianti automatici*

Gli anabbaglianti si accendono automaticamente quando si porta la chiave telecomando in posizione II, tranne quando il comando luci (2) si trova in posizione centrale. Se necessario, l'automatismo degli anabbaglianti può essere disattivato. Si raccomanda di affidare l'intervento a un riparatore autorizzato Volvo.

Anabbaglianti automatici, abbaglianti

1. Portare la chiave telecomando in posizione II.
2. Gli anabbaglianti si attivano ruotando a fondo in senso orario il comando luci (2).
3. Gli abbaglianti si attivano portando la leva del volante sinistra a fondo verso il volante e rilasciandola, vedere pagina 67.

* Optional/accessorio; per maggiori informazioni, vedere Introduzione.



Quadro luci

Le luci si spengono automaticamente quando si porta la chiave telecomando in posizione I o 0.

Illuminazione strumenti

L'illuminazione strumenti si accende quando la chiave telecomando è in posizione II e il comando luci (2) si trova a un fincorsa. L'illuminazione si attenua automaticamente di giorno e può essere regolata manualmente di notte.

- Girare in su o in giù la ruotina (3) per un'illuminazione più forte o più debole.

Illuminazione display estesa

Per agevolare la lettura di contachilometri, contachilometri parziale, orologio e termometro, questi si illuminano quando si sblocca l'automobile e si estrae la chiave telecomando dal blocchetto di accensione. L'illuminazione display si spegne quando l'automobile viene bloccata.

Fendinebbia

NOTA

Le disposizioni relative all'utilizzo dei fendinebbia variano da paese a paese.

Fendinebbia*

I fendinebbia possono essere accesi assieme ai proiettori o alle luci di posizione/parcheggio.

- Premere il pulsante (4).

La spia sul pulsante (4) si accende quando sono accesi i fendinebbia.

Retronebbia

Il retronebbia può essere acceso solo in abbinamento ai proiettori o ai fendinebbia.

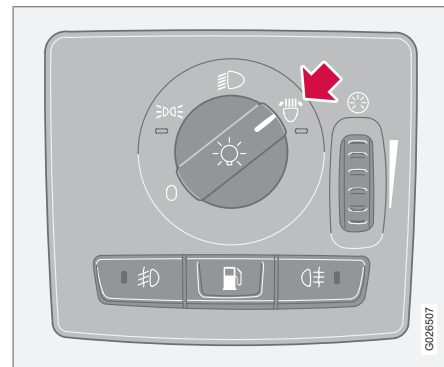
- Premere il pulsante (6).

La spia di controllo del retronebbia nel quadro comandi combinato e la spia sul pulsante (6) si accendono quando il retronebbia è acceso.

Sportello del serbatoio


Premere il pulsante (5) per aprire lo sportello del serbatoio quando l'automobile è sbloccata, vedere pagina 134.

Fari Active Xenon*



Quadro luci per fari Active Xenon

Se l'automobile è dotata di fari Active Xenon (ABL, Active Bending Lights), la luce dei fari segue i movimenti del volante per garantire la massima illuminazione in curva e negli incroci, aumentando la sicurezza.

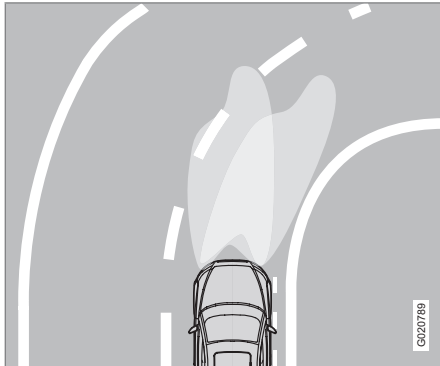
Il LED  è acceso quando la funzione è attivata. Se è difettosa, il LED lampeggia e il display informativo visualizza un messaggio di



Quadro luci

anomalia. La funzione è attiva soltanto al tramonto o di notte quando l'automobile è in movimento.

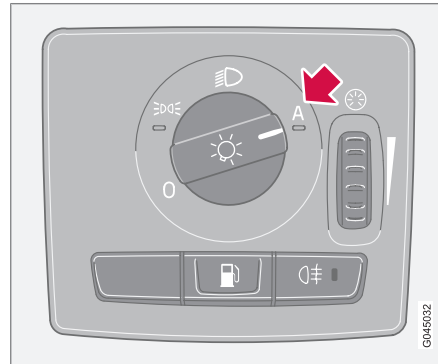
La funzione può essere attivata/disattivata con il comando luci.



Fascio di luce con funzione disattivata (sinistra) o attivata (destra).

Luci diurne durante il giorno - DRL*

Per risparmiare carburante è opportuno optare per le luci diurne (Daytime Running Light) durante il giorno, invece di ricorrere agli anabbaglianti che richiedono maggior energia. Le luci diurne montate nello spoiler operano con una tecnica a LED a luminosità intensa e a basso consumo di corrente.



La posizione **A** attiva automaticamente le luci diurne DRL durante il giorno.

Posizione	Azioni correttive
0	Luci diurne
☰☱☲	Luci diurne durante la marcia. Passaggio automatico alle luci di parcheggio in sede di parcheggio.
☰	Fari e luci di posizione
A	<p>Luci diurne durante la guida di giorno. Passaggio automatico a fari e luci di posizione in caso di scarse condizioni di illuminazione e all'attivazione di tergilicristallo o retronebbia.</p> <p>Se l'automobile è dotata di fari Active Xenon (Active Bending Lights, ABL), si attivano anch'essi.</p>

Con l'interruttore dell'illuminazione in marcia in posizione **A** si attivano automaticamente le luci diurne durante il giorno. La funzione è gestita da un sensore di luce che comanda il passaggio dalle luci diurne agli anabbaglianti dei proiettori al crepuscolo o quando le condizioni di luce diurna diventano scadenti.



Quadro luci



NOTA

Per abbassare al minimo il consumo di energia sono spente anche le luci posteriori al passaggio automatico dagli anabbaglianti alle luci diurne DRL.



ATTENZIONE

Il sistema è progettato per risparmiare energia. Il sistema non è in grado in tutte le situazioni di determinare se la luce diurna è troppo debole o di intensità sufficiente, ad es. in caso di nebbia o pioggia.

Il conducente è sempre responsabile affinché l'auto sia guidata con un'illuminazione adeguata dal punto di vista della sicurezza stradale e ai sensi delle normative stradali vigenti.

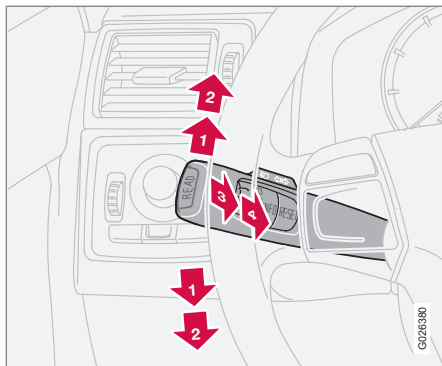
Luci di arresto

Le luci di arresto si accendono automaticamente in caso di frenata. Per informazioni su luci di arresto di emergenza e lampeggiatori di emergenza automatici, vedere pagina 170.



Leva sinistra del volante

Posizioni della leva del volante



- 1 Indicatori di direzione - breve sequenza intermittente
- 2 Indicatori di direzione - sequenza intermittente continua
- 3 Intermittenza abbaglianti
- 4 Luci di orientamento e commutazione fra abbaglianti e anabbaglianti.

Indicatori di direzione

Breve sequenza intermittente

- Portare la leva del volante verso l'alto o verso il basso in posizione (1) e rilasciarla.
 - > Gli indicatori di direzione lampeggiano 3 volte e la leva del volante ritorna al punto iniziale.

Sequenza intermittente continua

- Portare la leva del volante verso l'alto o verso il basso al finecorsa (2).
 - > La leva si ferma nella sua posizione finale ed è riportata alla posizione originaria manualmente o automaticamente con il movimento del volante.

Intermittenza abbaglianti

- Portare la leva leggermente verso il volante in posizione (3).
 - > Gli abbaglianti rimangono accesi finché la leva non viene rilasciata.

L'intermittenza abbaglianti funziona solo con la chiave telecomando inserita nel blocchetto di accensione.

Commutazione fra abbaglianti e anabbaglianti

- Portare la leva del volante al finecorsa (4) e rilasciarla.

Per accendere gli abbaglianti, la chiave telecomando deve trovarsi in posizione II e il comando luci al finecorsa, vedere pagina 63.

Luci di orientamento

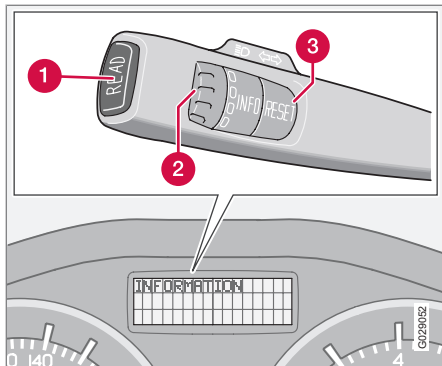
Una parte dell'illuminazione esterna può rimanere accesa e funzionare da luce di orientamento dopo il bloccaggio dell'automobile. Il ritardo è 30¹ secondi, ma può essere modificato in 60 o 90 secondi, vedere pagina 87.

1. Estrarre la chiave telecomando dal blocchetto di accensione.
2. Portare la leva del volante in posizione (3) e rilasciare.
3. Uscire dall'auto e chiudere a chiave la portiera.

¹ Impostazioni di fabbrica.

Leva sinistra del volante

Computer di bordo*



- 1 READ** - conferma
- 2 Rotella**² - scorre i menu e le opzioni nell'elenco del computer di bordo.
- 3 RESET**² - ripristina

Comandi

Per accedere alle informazioni del computer di bordo, ruotare la rotella gradualmente verso l'alto o il basso. I menu appaiono in una sequenza continua.

i NOTA

Se compare un messaggio di avvertimento durante l'utilizzo del computer di bordo occorre in primo luogo confermare il messaggio. La conferma si effettua premendo il pulsante **READ** per tornare al computer di bordo.

Funzioni

Il computer di bordo visualizza le seguenti informazioni:

- KM/H VELOCITÀ MEDIA
- L Istantanei
- L/100 KM IN MEDIA
- CHILOMETRI DI AUTONOMIA
- DSTC ON *, vedere pagina 171
- MPH VELOCITÀ ATTUALE³

VELOCITÀ MEDIA

La velocità media viene calcolata dall'ultimo azzeramento, effettuato con il pulsante

RESET.

ISTANTANEI

Il consumo di carburante effettivo viene calcolato ogni secondo. Le informazioni sul display sono aggiornate ogni due secondi. Quando l'automobile è ferma, il display visualizza "--,--

". Durante la rigenerazione⁴ il consumo di carburante può aumentare leggermente, vedere pagina 149.

IN MEDIA

Il consumo di carburante medio viene calcolato dall'ultimo azzeramento, effettuato con il pulsante **RESET**.

i NOTA

Se viene impiegato il riscaldatore a carburante, le letture potrebbero risultare errate.

CHILOMETRI DI AUTONOMIA

Il calcolo dell'autonomia è basato sul consumo medio di carburante registrato negli ultimi 30 km. Quando il display visualizza "--- CHILOMETRI DI AUTONOMIA " non è garantita alcuna autonomia residua. Fare rifornimento al più presto.

i NOTA

Si possono registrare letture errate in caso di variazione del consumo di carburante per cambio dello stile di guida, utilizzo di riscaldatore a carburante ecc.

² Non ha alcuna funzione nelle automobili sprovviste di computer di bordo, riscaldatore di parcheggio a carburante e sistema di stabilità e controllo trazione.

³ Alcuni mercati.

⁴ Vale solo per le automobili diesel con filtro antiparticolato.

**Leva sinistra del volante****MPH VELOCITÀ ATTUALE³**

La velocità attuale è visualizzata in miglia orarie.

Azzeramento

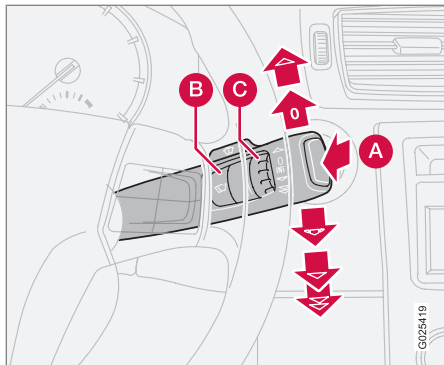
1. Selezionare --- **KM/H VELOCITÀ MEDIA**
o --- **L/100 KM IN MEDIA**
2. Azzerare premendo una volta il pulsante **RESET**.
3. Tenere premuto il pulsante **RESET** (per almeno 5 secondi) per azzerare contemporaneamente velocità media e consumo medio.

³ Alcuni mercati.



Leva destra del volante

Tergicristalli



- A** Lavacristalli e lavafari
- B** Sensore pioggia - ON/OFF
- C** Rotella

Tergicristallo spento



I tergicristalli sono spenti quando la leva è in posizione **0**.

Una sola passata



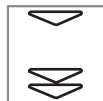
Spostare la leva in alto per effettuare una sola passata.

Pulizia a intermittenza



È possibile personalizzare la velocità di pulizia a intermittenza. Ruotare la rotella (C) verso l'alto per diminuire l'intervallo fra le passate. Ruotarla verso il basso per aumentare l'intervallo.

Pulizia continua



Il tergicristallo funziona a velocità normale.

I tergicristalli lavorano a velocità alta.



IMPORTANTE

Prima di attivare i tergicristalli in inverno, accertarsi che le spazzole non siano bloccate dal ghiaccio e che neve e ghiaccio siano stati rimossi dal parabrezza.



IMPORTANTE

Utilizzare sempre molto liquido lavacristalli per lavare il parabrezza. Il parabrezza deve essere bagnato al passaggio dei tergicristalli.

Lavaggio parabrezza/proiettori

Portare la leva verso il volante per attivare i lavacristalli e i lavafari. Una volta rilasciata la leva, le spazzole eseguono ancora alcune passate.

Lavaggio ad alta pressione dei fari*

Il lavaggio ad alta pressione dei fari consuma grandi quantità di liquido lavacristalli. Per risparmiare liquido, i fari vengono lavati come segue:

Anabbaglianti accesi con l'interruttore nel quadro luci:

I fari vengono lavati alla prima passata dei lavacristalli. In seguito vengono lavati ogni 5 passate se queste vengono effettuate entro 10 minuti. In caso di intervallo più lungo, i fari vengono lavati a ogni passata.

Luci di posizione/stazionamento accese con l'interruttore nel quadro luci:



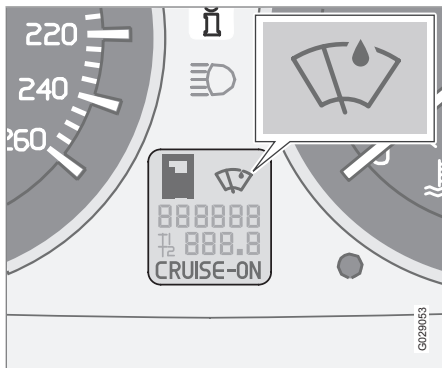
Leva destra del volante

- I fari Active Xenon vengono lavati solo ogni 5 passate a prescindere dall'intervallo di tempo fra esse.
- I proiettori alogeni non vengono lavati.

Interruttore nel quadro luci in posizione **0**:

- I fari Active Xenon vengono lavati solo ogni 5 passate a prescindere dall'intervallo di tempo fra esse.
- I proiettori alogeni non vengono lavati.

Sensore pioggia*



Il sensore pioggia rileva la quantità di acqua sul parabrezza e attiva automaticamente i tergicristalli. La sensibilità del sensore pioggia si regola con la rotella (C), vedere pagina 70.

Ruotare la rotella verso l'alto per aumentare la sensibilità e verso il basso per ridurla (Ruotando la rotella verso l'alto i tergicristalli effettuano un'altra passata).

On/Off

Per attivare il sensore pioggia, la chiave telecomando deve essere in posizione **I** oppure **II** e la leva dei tergicristalli in posizione **0** (disattivata).

Attivazione del sensore pioggia:

- Premere il pulsante (B), vedere pagina 70. Una spia sul display indica che il sensore pioggia è attivato.

Per disattivare il sensore pioggia:

1. Premere il pulsante (B).
2. Portare la leva verso il basso in un altro programma dei tergicristalli. Portando la leva verso l'alto, il sensore pioggia rimane attivo e i tergicristalli effettuano un'altra passata, quindi ritornano in posizione sensore pioggia quando si rilascia la leva in posizione **0** (disattivata), vedere pagina 70.

Il sensore pioggia si disattiva automaticamente quando si estrae la chiave telecomando dal blocchetto di accensione o 5 minuti dopo lo spegnimento del quadro.

! IMPORTANTE

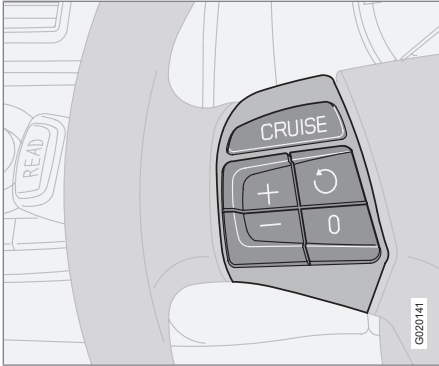
Lavaggio automatico: Disattivare il sensore pioggia premendo il pulsante (B) con la chiave telecomando in posizione **I** oppure **II**, per evitare che i tergicristalli si attivino e si danneggiino.

Rotella

La rotella si utilizza per impostare la frequenza delle passate quando è selezionata la pulizia a intermittenza o per regolare la sensibilità alla pioggia se è selezionato il sensore pioggia.

Regolatore elettronico della velocità*

Inserimento



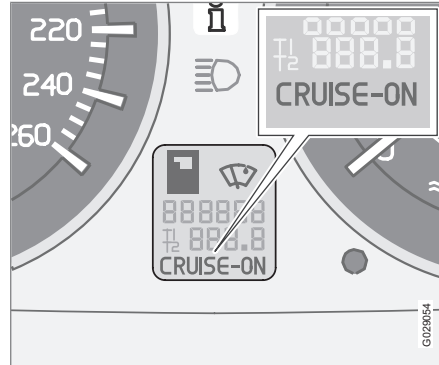
I comandi del regolatore elettronico della velocità si trovano sulla parte sinistra del volante.

Impostazione della velocità desiderata:

1. Premere il pulsante **CRUISE**. Viene visualizzato **CRUISE** nel quadro comandi combinato.
2. Premere brevemente + o - per fissare la velocità desiderata. Viene visualizzato **CRUISE-ON** nel quadro comandi combinato.

Il regolatore elettronico della velocità non può essere inserito a velocità inferiori a 30 km/h o superiori a 200 km/h.

Aumento o diminuzione della velocità



- Aumentare o ridurre la velocità premendo + o -. Viene programmata la velocità dell'automobile al momento del rilascio del pulsante.

Una breve pressione (meno di mezzo secondo) di + o - corrisponde a una modifica della velocità di 1 km/h o 1 miglio orario¹.



NOTA

Un aumento della velocità temporaneo (inferiore a un minuto) con il pedale dell'acceleratore, ad esempio in caso di sorpasso, non modifica le impostazioni del regolatore elettronico della velocità. Rilasciando il pedale dell'acceleratore, l'automobile ritorna alla velocità impostata.

Disinserimento temporaneo

- Premere **0** per disinserire temporaneamente il regolatore elettronico della velocità. Viene visualizzato **CRUISE** nel quadro comandi combinato. La velocità impostata rimane memorizzata dopo un disinserimento temporaneo.

Inoltre, il regolatore elettronico di velocità si disattiva temporaneamente:

- il pedale del freno o della frizione vengono premuti
- la velocità in salita scende sotto i 25-30 km/h¹
- la leva selettore del cambio è posizionata su **N**

¹ A seconda del tipo di motore.

* Optional/accessorio; per maggiori informazioni, vedere Introduzione.



Regolatore elettronico della velocità*

- in caso di slittamento o di bloccaggio delle ruote
- in caso di aumento della velocità superiore a un minuto.

Ritorno alla velocità



– Premere il pulsante per ritornare alla velocità impostata precedentemente. Viene visualizzato **CRUISE ON** nel quadro comandi combinato.

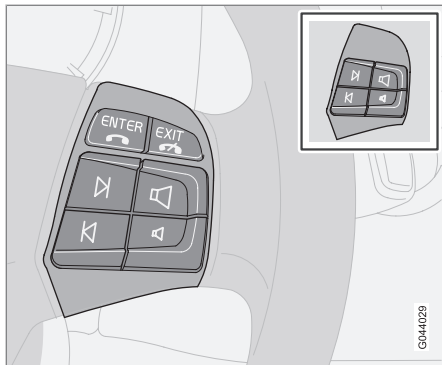
Disinserimento

- Premere **CRUISE** per disinserire il regolatore elettronico della velocità. **CRUISE ON** si spegnerà nel quadro comandi combinato.



Tastierina al volante*

Funzioni dei pulsanti



La tastierina è disponibile in due versioni, a seconda dell'equipaggiamento dell'automobile.

I quattro pulsanti nella parte inferiore della tastierina al volante controllano sia la radio che il telefono. La funzione dei pulsanti dipende dall'impianto attivato. La tastierina al volante può essere usata per commutare fra le stazioni preimpostate, cambiare il brano del CD e regolare il volume.

- Tenere premuto uno dei pulsanti freccia per attivare l'avanzamento rapido/ricerca di una stazione.

Il telefono deve essere attivato per effettuare le relative impostazioni. La funzione telefono deve essere attivata con il pulsante **PHONE** nel

quadro centrale per comandare il relativo sistema con i pulsanti freccia.

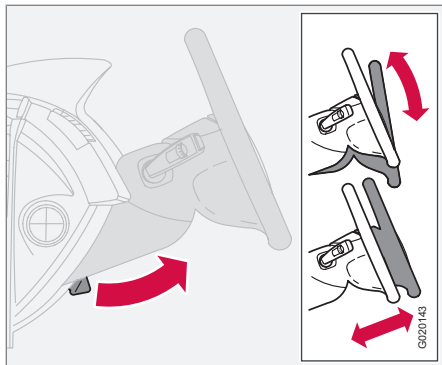
Per ritornare alla funzione Audio, premere **EXIT**. Per ritornare al menu del telefono, premere di nuovo **EXIT**.

Con il pulsante **ENTER** è possibile selezionare, attivare e disattivare le opzioni nel menu. Il pulsante può essere utilizzato anche per aprire la struttura delle cartelle e avviare la riproduzione dei file audio se è inserito un disco con file audio nel lettore CD/cambia-CD*. Per maggiori informazioni, vedere pagina 270.



Regolazione del volante, lampeggiatori di emergenza

Regolazione del volante



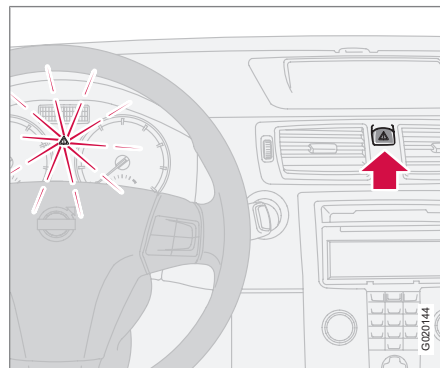
Il volante può essere regolato sia in senso verticale che longitudinale.

1. Tirare la leva verso di sé per rilasciare il volante.
2. Regolare il volante sulla posizione migliore.
3. Riportare indietro la leva per bloccare il volante. Se la regolazione è difficile, muovere leggermente il volante portando allo stesso tempo la leva all'indietro.

ATTENZIONE

Regolare il volante prima di mettersi in viaggio, mai durante la guida. Prima di mettersi alla guida, controllare che il volante sia bloccato.

Lampeggiatori di emergenza



Usare i lampeggiatori di emergenza (tutti gli indicatori di direzione lampeggiano) quando si ferma l'automobile in un punto di possibile intralcio o pericolo per il traffico. Premere il pulsante per attivare la funzione.

In caso di collisione sufficientemente forte o frenata brusca, si attivano automaticamente i lampeggiatori di emergenza, vedere

pagina 170. La funzione può essere disattivata con il relativo pulsante.

NOTA

Le norme vigenti in materia di utilizzo dei lampeggiatori di emergenza variano da Paese a Paese.

Freno di stazionamento

Generalità



Spia di allarme sul cruscotto ed etichetta del pericolo di schiacciamento.

La leva è ubicata tra i sedili anteriori.

ATTENZIONE

Prima di inserire o disinserire il freno di stazionamento, accertarsi di non schiacciare le dita di bambini o passeggeri né eventuali oggetti.

Inserimento del freno di stazionamento

1. Premere a fondo il pedale del freno di servizio.
2. Tirare con decisione la leva verso l'alto.

> La spia di allarme sul cruscotto si accende.

NOTA

La spia di avvertimento nella strumentazione combinata si accende a prescindere dalla forza di inserimento del freno di stazionamento.

3. Rilasciare il pedale del freno di servizio e accertarsi che l'automobile non possa muoversi.
4. Se l'automobile si muove, tirare la leva verso l'alto finché non si sente almeno un altro scatto.
 - Per parcheggiare, portare la leva del cambio manuale in 1a o la leva selettiva del cambio automatico in posizione **P**.

Parcheggio in pendenza

Se l'automobile è parcheggiata in salita:

- Girare le ruote in direzione **opposta** al bordo della strada.

Se l'automobile è parcheggiata in discesa:

- Girare le ruote **verso** il bordo della strada.

ATTENZIONE

Prendere l'abitudine di innestare sempre il freno di stazionamento su superfici in pendenza - l'innesto di una marcia o la posizione **P** del cambio automatico non sono sufficienti a mantenere ferma l'automobile in ogni situazione.

Disinserimento del freno di stazionamento

1. Premere a fondo il pedale del freno di servizio.
2. Tirare leggermente la leva verso l'alto, premere il pulsante, abbassare la leva e rilasciare il pulsante.
 - > La spia di allarme sul cruscotto si spegne.

**Alzacristalli elettrici****Azionamento**

Gli alzacristalli elettrici si azionano con i comandi nelle portiere. La chiave telecomando deve essere in posizione I o II affinché gli alzacristalli funzionino.

Una volta arrivati a destinazione e dopo aver estratto la chiave telecomando, i finestrini possono ancora essere aperti o chiusi per un determinato tempo finché non si apre una portiera. Azionare i finestrini soltanto quando si può controllare visivamente il loro movimento.

Per aprire il finestrino:

- Premere la sezione anteriore del comando.

Per chiudere il finestrino:

- Tirare la sezione anteriore del comando verso l'alto.

**NOTA**

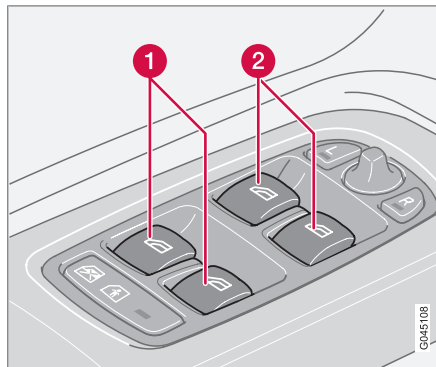
Per ridurre il rumore del vento con i finestrini posteriori aperti, si consiglia di aprire leggermente anche i finestrini anteriori.

Telecomando e pulsanti di bloccaggio

Per l'azionamento degli alzacristalli elettrici con i pulsanti di bloccaggio e il telecomando, vedere pagine 124 e 134.

**ATTENZIONE**

Prima di chiudere i finestrini, controllare che nessun bambino o passeggero vi infili le mani o altre parti del corpo. Prestare attenzione in sede di azionamento dei finestrini posteriori dalla portiera del conducente o con il telecomando.

Portiera del conducente

Comando alzacristalli elettrici.

- 1 Comando dei finestrini posteriori
- 2 Comando dei finestrini anteriori

Il conducente può azionare tutti gli alzacristalli dal posto di guida.

È possibile aprire e chiudere i finestrini in due modi:

Funzionamento manuale

Portare uno dei comandi (1) o (2) leggermente verso il basso o l'alto. I finestrini si chiudono o si aprono finché non si rilascia il comando.

Funzionamento automatico

Portare il comando (2) leggermente verso il basso o l'alto e rilasciarlo. I finestrini si aprono o si chiudono automaticamente. Se il finestrino viene bloccato da qualche oggetto, il suo movimento si interrompe.

**ATTENZIONE**

La funzione che interrompe il movimento dei finestrini si attiva sia in caso di bloccaggio automatico che manuale dell'automobile, ma non dopo l'intervento della protezione antischiacciamento.

**ATTENZIONE**

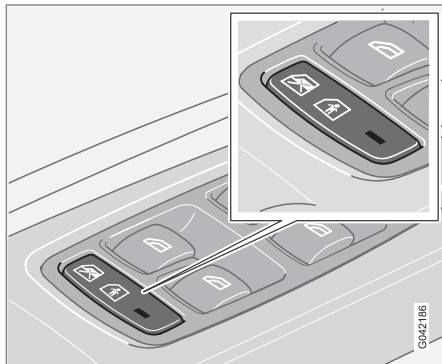
Se sono presenti bambini nell'automobile:

Togliere sempre la corrente dagli alzacristalli estraendo la chiave telecomando prima di lasciare l'automobile.

Prima di chiudere i finestrini, controllare che nessun bambino o passeggero vi infili le mani o altre parti del corpo.

Alzacristalli elettrici

Bloccaggio degli alzacristalli elettrici delle portiere posteriori



Bloccaggio degli alzacristalli posteriori e fermo di sicurezza elettrico per bambini.*

Spia sull'interruttore accesa

Gli alzacristalli posteriori possono essere azionati solo dalla portiera del conducente.

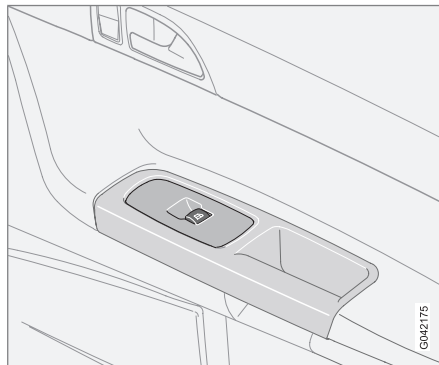
Spia sull'interruttore spenta

Gli alzacristalli posteriori possono essere azionati sia con i comandi sulle rispettive portiere che con i comandi sulla portiera del conducente.

NOTA

Se l'automobile è dotata di fermi di sicurezza elettrici per bambini nelle portiere posteriori, la spia indica anche che questi sono attivati. Le portiere non possono essere aperte dall'interno. Quando i fermi di sicurezza elettrici per bambini sono attivati, compare un messaggio sul display.

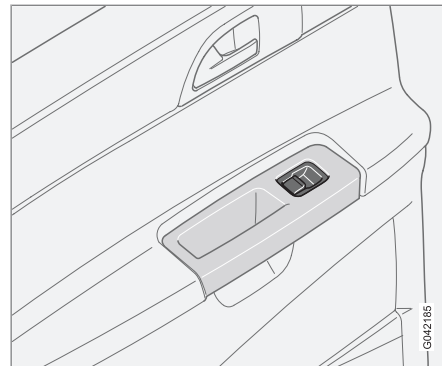
Posto del passeggero anteriore



Posto del passeggero anteriore.

Il comando degli alzacristalli sulla portiera del passeggero aziona solo il relativo finestrino.

Alzacristalli elettrici posteriori

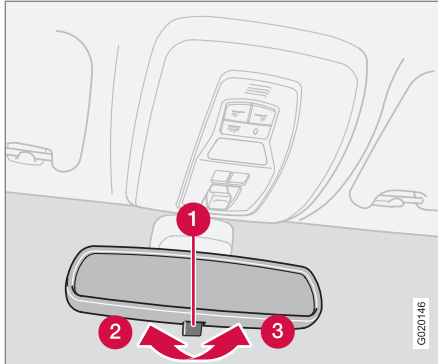


Gli alzacristalli posteriori possono essere azionati con i comandi sulle rispettive portiere o con l'interruttore sulla portiera del conducente. Se la spia sull'interruttore di bloccaggio degli alzacristalli posteriori (sul pannello della portiera del conducente) è accesa, i finestrini delle portiere posteriori possono essere azionati soltanto dalla portiera del conducente. Gli alzacristalli posteriori si azionano come quelli delle portiere anteriori.



Finestrini e specchi retrovisori

Specchio retrovisore interno



Se la luce proveniente da dietro è molto forte, può riflettersi nello specchio e abbagliare il conducente. Se la luce proveniente da dietro è fastidiosa, attivare la funzione antiabbagliamento.

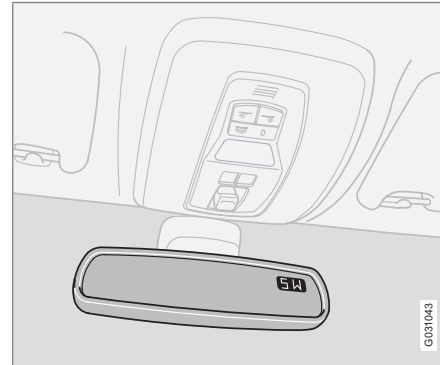
Funzione antiabbagliamento

- 1 Comando della funzione antiabbagliamento
- 2 Posizione normale
- 3 Posizione antiabbagliamento.

Funzione antiabbagliamento automatica*

Se la luce proveniente da dietro è molto forte, si attiva automaticamente la funzione antiabbagliamento dello specchio retrovisore. Gli specchi con funzione antiabbagliamento automatica sono provvisti del comando (1).

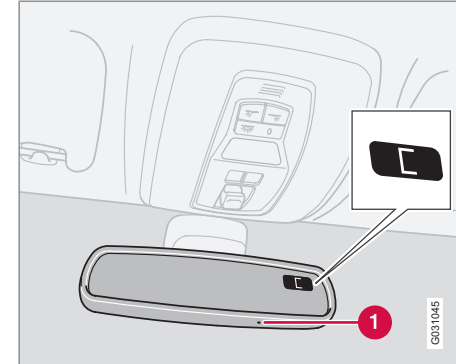
Specchio retrovisore interno con bussola*



L'angolo superiore destro dello specchio retrovisore ha un display che visualizza il punto cardinale in cui è rivolta l'automobile. Sono visualizzate 8 diverse direzioni con abbreviazioni in inglese: **N** (Nord), **NE** (Nord Est), **E** (Est), **SE**

(Sud Est), **S** (Sud), **SW** (Sud Ovest), **W** (Ovest) e **NW** (Nord Ovest).

Regolazione della bussola



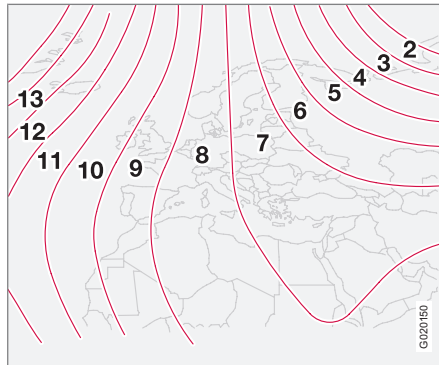
La terra è divisa in 15 zone magnetiche. La bussola è regolata in base all'area geografica di vendita dell'automobile. La bussola deve essere regolata se l'automobile attraversa più zone magnetiche.

1. Fermare l'automobile in una zona ampia e aperta con il motore al minimo.
2. Tenere premuto il pulsante (1) per almeno 6 secondi. Verrà visualizzato il simbolo **C** (il pulsante è nascosto, quindi occorre utiliz-

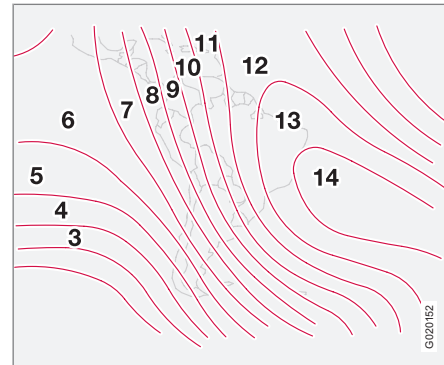
Finestrini e specchi retrovisori

zare ad esempio una graffetta per premerlo).

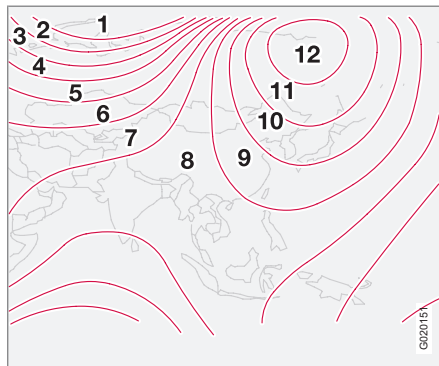
3. Tenere premuto il pulsante (1) per almeno 3 secondi. Viene visualizzato il numero della zona magnetica attuale.
4. Premere il pulsante (1) ripetutamente finché non viene visualizzata la zona magnetica richiesta (1-15), vedere la carta delle zone magnetiche per la bussola.
5. Attendere finché il display non mostra nuovamente il simbolo **C**.
6. Tenere quindi premuto il pulsante per 9 secondi e selezionare **L** per le automobili con guida a sinistra e **R** per le automobili con guida a destra.
7. Guidare lentamente in cerchio a una velocità max di 10 km/h finché sul display non viene visualizzata una bussola, a indicazione che la regolazione è conclusa.



Zone magnetiche, Europa.



Zone magnetiche, Sudamerica.



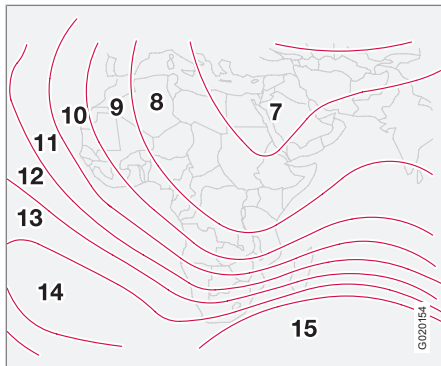
Zone magnetiche, Asia.



Zone magnetiche, Australia.

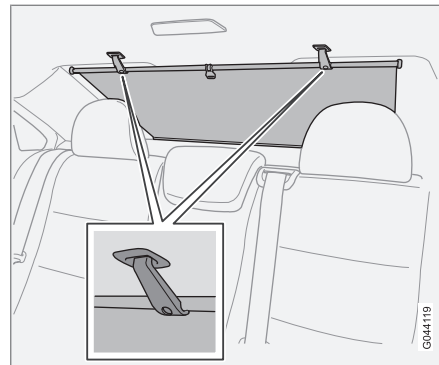


Finestrini e specchi retrovisori



Zone magnetiche, Africa.

Tendina parasole*

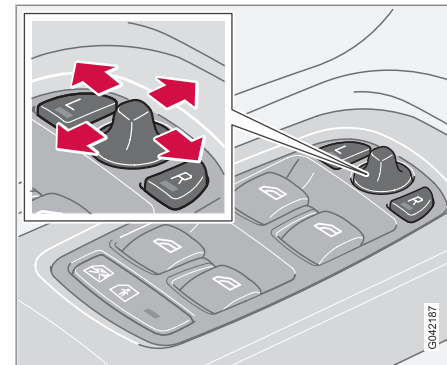


Una tendina parasole è integrata nella mensola del lunotto.

- Sollevare la tendina parasole e fissarla ai fermagli sul soffitto utilizzando i due ganci della tendina.
 - > I ganci restano in posizione grazie alla forza esercitata dalla molla della tendina.

Quando non viene utilizzata, sganciare la tendina parasole e accompagnarla finché non si è completamente arrotolata.

Specchi retrovisori esterni



I comandi per la regolazione dei due specchi retrovisori esterni si trovano sull'estremità anteriore del bracciolo della portiera del conducente. Gli specchi retrovisori possono essere azionati con la chiave telecomando in posizione I o II.

1. Premere il pulsante **L** per lo specchio retrovisore sinistro o il pulsante **R** per quello destro. La spia nel pulsante si accende.
2. Regolare la posizione con la levetta di regolazione al centro.
3. Premere nuovamente il pulsante **L** o **R**. La spia si spegne.



Finestrini e specchi retrovisori

Specchi retrovisori elettrici ripiegabili*

Gli specchi possono essere ripiegati per il parcheggio o la guida in spazi stretti. La chiave telecomando deve trovarsi in posizione **I** o **II**.

Ripiegamento degli specchi

1. Premere i pulsanti **L** e **R** contemporaneamente.
2. Rilasciare i pulsanti. Gli specchi si fermano automaticamente in posizione completamente ripiegata.

ATTENZIONE

Lo specchio retrovisore esterno sul lato conducente è grandangolare per garantire una visione ottimale. Gli oggetti potrebbero sembrare più lontani di quello che sono in realtà.

Estrazione degli specchi

1. Premere i pulsanti **L** e **R** contemporaneamente.
2. Rilasciare i pulsanti. Gli specchi si fermano automaticamente in posizione aperta.

Ripiegamento/estrazione automatici

Quando si blocca/sblocca l'automobile con il telecomando o il sistema di avviamento senza chiave, vedere pagina 130, gli specchi retrovisori si ripiegano/estraggono automaticamente.

NOTA

Gli specchi retrovisori non si estraggono automaticamente allo sbloccaggio se sono stati ripiegati con i comandi nella portiera.

Tuttavia, se l'automobile viene avviata dopo essere stata bloccata con il telecomando, gli specchi retrovisori si estraggono.

La funzione può essere attivata/disattivata in **Impostazioni vettura...** → **Chius specchietti autom**, vedere pagina 87 per la descrizione del menu.

Ritorno alla posizione neutra

Gli specchi che sono stati spostati per cause esterne devono essere riportati alla posizione neutra, affinché la ritrazione o l'estrazione elettrica funzioni.

1. Ripiegare gli specchi agendo sui pulsanti **L** e **R**.
2. Estrarre di nuovo gli specchi agendo sui pulsanti **L** e **R**. Gli specchi sono ora nella posizione neutra.

Illuminazione di sicurezza e luci di orientamento

La lampadina* sugli specchi retrovisori si accende quando si attivano l'illuminazione di sicurezza o le luci di orientamento.

Blind Spot Information System, BLIS*

Il BLIS è un sistema informativo che, in determinate condizioni, avverte il conducente di veicoli che procedono nello stesso senso di marcia e si trovano nel cosiddetto angolo morto, vedere pagina 176.

Strato antipolvere e idrorepellente*



I finestrini anteriori sono trattati con uno strato superficiale che garantisce una visibilità ottimale anche in caso di pioggia. Per informazioni sulla cura, vedere pagina 215.

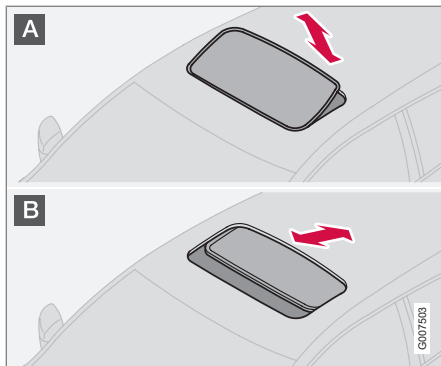
IMPORTANTE

Non utilizzare raschietti di metallo per rimuovere il ghiaccio dai vetri. Potrebbe danneggiarsi lo strato antipolvere e idrorepellente.



Tettuccio apribile elettrocomandato*

Posizioni di apertura



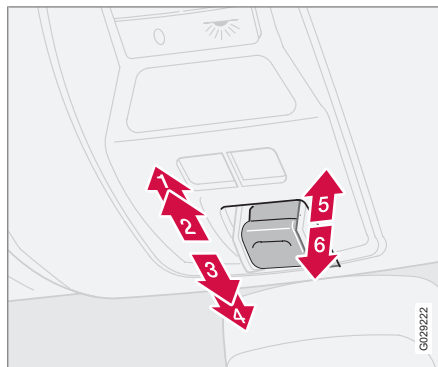
Il comando del tettuccio apribile si trova nel padiglione. Il tettuccio può essere aperto in due posizioni:

- A** Posizione di ventilazione, lato posteriore verso l'alto
- B** Posizione di scorrimento, indietro/avanti

La chiave telecomando deve trovarsi in posizione **I** o **II**.

⚠ ATTENZIONE

Se sono presenti bambini nell'automobile:
Togliere sempre la corrente dal tettuccio apribile estraendo la chiave telecomando prima di lasciare l'automobile.



- 1** Apertura automatica
- 2** Apertura manuale
- 3** Chiusura manuale
- 4** Chiusura automatica
- 5** Apertura, posizione di ventilazione
- 6** Chiusura, posizione di ventilazione

Posizione di ventilazione

Apertura:

- Premere il lato posteriore del comando (5) verso l'alto.

Chiusura:

- Tirare il lato posteriore del comando (6) verso il basso.

Dalla posizione di ventilazione all'apertura totale del tettuccio apribile:

- Tirare il comando all'indietro fino al finecorsa (1) e rilasciarlo.

Posizione di scorrimento

Funzionamento automatico

- Portare il comando oltre la posizione del punto di pressione (2) fino al finecorsa posteriore (1) oppure portare il comando oltre la posizione del punto di pressione (3) fino al finecorsa anteriore (4) e rilasciarlo. Il tettuccio apribile si apre/chiede completamente.

Funzionamento manuale

Apertura:

- Portare il comando all'indietro fino al punto di pressione (2). Il tettuccio si apre finché si tiene premuto il pulsante.



Tettuccio apribile elettrocomandato*

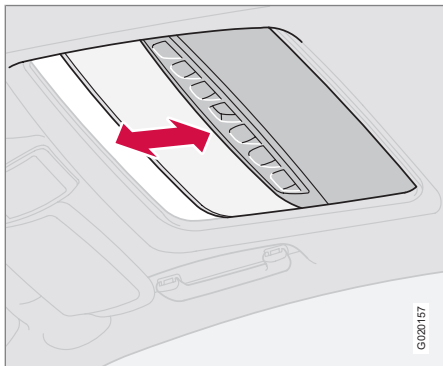
Chiusura:

- Portare il comando in avanti fino al punto di pressione (3). Il tettuccio si chiude finché si tiene premuto il pulsante.

ATTENZIONE

La funzione di protezione antischiacciamento del tettuccio apribile funziona solo durante la chiusura automatica, non quella manuale.

Chiusura con telecomando o pulsante di bloccaggio



- Una pressione prolungata del pulsante di bloccaggio chiude il tettuccio apribile e

tutti i finestrini. Le portiere e il baule si bloccano.

Per interrompere la chiusura:

- Premere nuovamente il pulsante di chiusura.

ATTENZIONE

Prima di chiudere il tettuccio apribile con il telecomando, controllare che nessun bambino o passeggero vi infili le mani o altre parti del corpo. Azionare il tettuccio apribile soltanto quando si può controllare visivamente il suo movimento.

Tendina parasole

Il tettuccio apribile è dotato di una tendina parasole estraibile manualmente. Quando si apre il tettuccio apribile, la tendina parasole arretra automaticamente. Afferrare la maniglia e portare la tendina in avanti per utilizzarla.

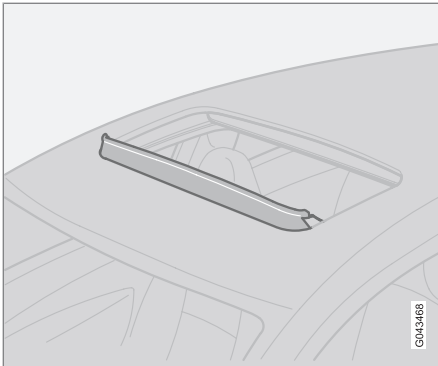
Protezione antischiacciamento

Il tettuccio apribile è dotato di protezione antischiacciamento che si attiva se qualcosa impedisce il movimento del tettuccio. Quando rileva l'ostacolo, il tettuccio apribile si ferma e si apre automaticamente alla posizione di apertura precedentemente selezionata.

ATTENZIONE

La protezione antischiacciamento del tettuccio apribile funziona solo con la chiusura automatica, non con quella manuale.

Prima di chiudere il tettuccio apribile, controllare che nessuno vi infili le mani o altre parti del corpo.

**Tettuccio apribile elettrocomandato*****Frangivento**

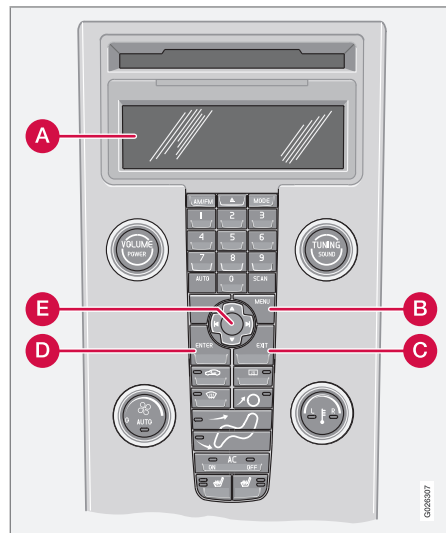
Il tettuccio apribile è dotato di un frangivento che si solleva quando il tettuccio è aperto.

Impostazioni personali

Impostazioni possibili

È possibile personalizzare alcune funzioni dell'automobile, cioè serrature, climatizzatore e audio. Per le funzioni audio, vedere pagina 260.

Pannello di comando



Pannello di comando.

- A** Display
- B** **MENU**
- C** **EXIT**
- D** **ENTER**
- E** Navigazione

Utilizzo

Le impostazioni sono visualizzate sul display (A).

Aprire il menu per inserire le impostazioni:

1. Premere **MENU** (B).
2. Selezionare ad esempio **Impostazioni vettura...** con il pulsante di navigazione (E).
3. Premere **ENTER** (D).
4. Selezionare un'opzione usando il pulsante di navigazione (E).
5. Confermare la selezione con **ENTER**.

La funzione attivata è visualizzata sul display con . La funzione disattivata è visualizzata sul display con .

Chiudere il menu:

- Tenere premuto **EXIT** (C) per circa 1 secondo.

Orologio, impostazione

Ore e minuti si impostano separatamente.

1. Utilizzare i numeri sulla tastierina oppure "freccia su" o "freccia giù" sul pulsante di navigazione (E).
2. Selezionare il numero da impostare con "freccia destra" o "freccia sinistra" sul pulsante di navigazione.
3. Premere **ENTER** per attivare l'orologio.

i NOTA

Se l'automobile è dotata di orologio a 12 ore, selezionare **AM/PM** con "freccia su" o "freccia giù" dopo aver impostato l'ultimo numero dei minuti.

Impostazioni climatizzatore

Regolazione ventilazione autom

Nelle automobili dotate di ECC, la velocità della ventola può essere impostata in modalità **AUTO**:

- Selezionare **Minimo**, **Normale** o **Massimo**.

Timer ricircolo aria

Quando il timer è attivato, l'aria nell'automobile ricircola per 3-12 minuti a seconda della temperatura esterna.

**Impostazioni personali**

- Selezionare ON/OFF per attivare o disattivare il timer di ricircolo.

Resetare tutte

Ripristina le impostazioni di fabbrica delle funzioni di climatizzazione.

Impostazioni vettura**Chiudi specchietti***

Bloccando/sbloccando l'automobile con il telecomando è possibile ripiegare/estrarre gli specchi retrovisori automaticamente. Sono disponibili le opzioni ON/OFF.

Antifurto minimo*

Dovendo bloccare le portiere dall'esterno nonostante qualcuno resti a bordo dell'automobile, è possibile disattivare temporaneamente la posizione bloccaporte e ridurre temporaneamente il livello di allarme. Sono disponibili le opzioni **Attivare una volta** e **Chiedi allo spegnimento**, vedere pagine 135 e 139.

Conf. apertura, luce

È possibile selezionare il lampeggio degli indicatori di direzione quando l'automobile viene aperta tramite telecomando. Sono disponibili le opzioni ON/OFF.

Conferma chiusura, luce

È possibile selezionare il lampeggio degli indicatori di direzione quando l'automobile viene aperta tramite telecomando. Sono disponibili le opzioni ON/OFF.

Bloccaggio automatico - portiere

L'automobile è dotata di una funzione di bloccaggio automatico di portiere e baule a velocità superiori a 7 km/h. Sono disponibili le opzioni ON/OFF. Tirando due volte la maniglia è possibile sbloccare le portiere e aprirle dall'interno.

Apertura portiere

Sono disponibili due opzioni per lo sbloccaggio:

- **Tutte le portiere** - sblocca tutte le portiere e il baule alla prima pressione sul telecomando.
- **Conducente, poi tutte** - sblocca la portiera del conducente alla prima pressione sul telecomando. Alla seconda pressione si sbloccano tutte le portiere e il baule.

Apertura automatica*

- **Tutte le portiere** - sblocca tutte le portiere contemporaneamente.
- **Portiere stesso lato** - sblocca le portiere anteriore e posteriore sullo stesso lato contemporaneamente.

- **Entrambe portiere ant.** - sblocca entrambe le portiere anteriori contemporaneamente.
- **Qualsiasi portiera** - consente di sbloccare separatamente una portiera o il baule.

Chiusura/apertura di tutti i finestrini contemporaneamente

Per il pulsante di bloccaggio sul telecomando, il pulsante della chiusura centralizzata delle portiere anteriori e il pulsante delle maniglie esterne delle portiere nelle automobili con sistema di avviamento senza chiave, è possibile selezionare questa funzione:

- **Chiudi tutti i finestrini** - tutti i finestrini e il tettuccio apribile si chiudono contemporaneamente alla pressione prolungata del pulsante di bloccaggio.

Per il pulsante di sbloccaggio sul telecomando e il pulsante della chiusura centralizzata delle portiere anteriori, è possibile selezionare questa funzione:

- **Apri tutti i finestrini** - tutti i finestrini si aprono contemporaneamente alla pressione prolungata del pulsante di sbloccaggio.

Durata approach light

Selezionare il tempo in cui si desidera che le luci dell'automobile restino accese quando si



Impostazioni personali

preme il pulsante dell'illuminazione di sicurezza sul telecomando, vedere pagina 124.

Sono disponibili le seguenti opzioni:

- **30 secondi**
- **60 secondi**
- **90 secondi**

Luci di orientamento

Selezionare il tempo in cui si desidera che le luci dell'automobile restino accese quando si tira la leva sinistra del volante dopo aver estratto la chiave telecomando, vedere pagina 67.

Sono disponibili le seguenti opzioni:

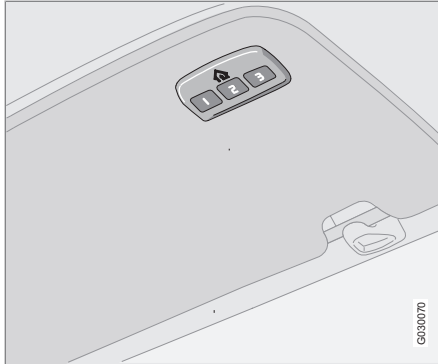
- **30 secondi**
- **60 secondi**
- **90 secondi**

Informazioni

- **Numero VIN...** - (numero di identificazione del veicolo) è il numero di identità esclusivo dell'automobile.
- **Numero chiavi...** - visualizza il numero di chiavi registrate per l'automobile.



Generalità



HomeLink® è un telecomando programmabile in grado di gestire fino a tre dispositivi (ad esempio portone del garage, antifurto, illuminazione esterna e interna dell'abitazione ecc.), consentendo di sostituire i relativi telecomandi. HomeLink® è integrato nell'aletta parasole sinistra.

Il pannello di HomeLink® comprende tre pulsanti programmabili e una spia.

i NOTA

HomeLink® è progettato per non funzionare quando l'auto è bloccata dall'esterno.

Conservare i telecomandi originali per una futura programmazione (ad esempio quando si cambia auto).

Cancellare la programmazione dei pulsanti quando l'auto deve essere venduta.

Le alette parasole metalliche non dovrebbero essere usate sulle auto dotate di HomeLink®. Esse potrebbero influenzare negativamente il funzionamento del sistema.

Utilizzo

Una volta programmato, HomeLink® può essere utilizzato al posto dei singoli telecomandi originali.

Premere il pulsante programmato per attivare il portone del garage, l'antifurto ecc. La spia corrispondente rimane accesa finché non si rilascia il pulsante.

i NOTA

Se il quadro non è acceso, HomeLink® funzionerà per 30 minuti dopo che la portiera del conducente è stata aperta.

Naturalmente, i telecomandi originali possono essere utilizzati parallelamente a HomeLink®.

! ATTENZIONE

Se HomeLink® viene utilizzato per azionare un portone o un cancello, assicurarsi che nessuno si trovi nel raggio di movimento dello stesso.

Non utilizzare il telecomando HomeLink® per portoni di garage sprovvisti di arresto di sicurezza con inversione del movimento. Qualora rilevi un ostacolo, il portone del garage deve reagire immediatamente arrestandosi e invertendo il proprio movimento. Un portone privo di queste funzioni può causare lesioni personali. Per maggiori informazioni, contattare il produttore al sito www.homelink.com.

Prima programmazione

Il primo punto svuota la memoria di HomeLink® e non deve essere eseguito per riprogrammare un singolo pulsante.

1. Tenere premuti i due pulsanti esterni e rilasciarli solo quando la spia inizia a lampeggiare, circa dopo 20 secondi. Il lampeggio indica che HomeLink® è in "modalità di apprendimento", cioè pronto per essere programmato.



HomeLink® *

2. Avvicinare il telecomando originale a circa 5-30 cm da HomeLink®. Osservare la spia.

La distanza richiesta fra il telecomando originale e HomeLink® dipende dalla programmazione del dispositivo. Potrebbe essere necessario ripetere il tentativo a distanze diverse. Mantenere invariata la distanza per circa 15 secondi prima di provare a modificarla.

3. Premere contemporaneamente il pulsante del telecomando originale e il pulsante da programmare di HomeLink®. Rilasciare i pulsanti solo quando la spia passa dal lampeggio lento al lampeggio veloce. Il lampeggio veloce indica che la programmazione si è conclusa correttamente.
4. Verificare l'esito della programmazione premendo il pulsante programmato di HomeLink® e osservando la spia:

- **Luce fissa:** La spia si accende con luce fissa mentre si tiene premuto il pulsante a indicazione che la programmazione è terminata. A questo punto, il portone del garage, il cancello ecc. devono attivarsi quando si preme il pulsante di HomeLink® programmato.
- **Luce non fissa:** La spia lampeggia velocemente per circa 2 secondi, quindi

rimane accesa con luce fissa per circa 3 secondi. Questa sequenza si ripete circa per 20 secondi a indicazione che il dispositivo prevede un "codice variabile". Il portone del garage, il cancello ecc. non si attivano quando si preme il pulsante di HomeLink® programmato. Completare la programmazione come segue.

5. Localizzare il "pulsante di apprendimento"¹ della ricevente, ad esempio del portone del garage, generalmente situato vicino all'attacco dell'antenna sulla ricevente. Se non si riesce a localizzare il pulsante, consultare il manuale del fornitore o contattare il produttore al sito www.homelink.com.
6. Premere e rilasciare il "pulsante di apprendimento". La spia del pulsante lampeggia per circa 30 secondi. Durante questo intervallo, eseguire il punto successivo.
7. Premere il pulsante programmato di HomeLink® mentre la spia del "pulsante di apprendimento" lampeggia. Tenerlo premuto per circa 3 secondi, quindi rilasciarlo. Ripetere la sequenza di pressione/rilascio fino a 3 volte per completare la programmazione.

Programmazione di un singolo pulsante

Per programmare un singolo pulsante, procedere come segue:

1. Tenere premuto il pulsante di HomeLink® finché non si completa il punto 3.
2. Quando la spia di HomeLink® inizia a lampeggiare, dopo circa 20 secondi, avvicinare il telecomando originale a 5-30 cm da HomeLink®. Osservare la spia.

La distanza richiesta fra il telecomando originale e HomeLink® dipende dalla programmazione del dispositivo. Potrebbe essere necessario ripetere il tentativo a distanze diverse. Mantenere invariata la distanza per circa 15 secondi prima di provare a modificarla.

3. Premere il pulsante del telecomando originale. La spia inizia a lampeggiare. Quando il lampeggio passa da lento a veloce, rilasciare entrambi i pulsanti. Il lampeggio veloce indica che la programmazione si è conclusa correttamente.
4. Verificare l'esito della programmazione premendo il pulsante programmato di HomeLink® e osservando la spia:

¹ La denominazione e il colore del pulsante variano a seconda del produttore.



- **Luce fissa:** La spia si accende con luce fissa mentre si tiene premuto il pulsante a indicazione che la programmazione è terminata. A questo punto, il portone del garage, il cancello ecc. devono attivarsi quando si preme il pulsante di HomeLink® programmato.
 - **Luce non fissa:** La spia lampeggia velocemente per circa 2 secondi, quindi rimane accesa con luce fissa per circa 3 secondi. Questa sequenza si ripete circa per 20 secondi a indicazione che il dispositivo prevede un "codice variabile". Il portone del garage, il cancello ecc. non si attivano quando si preme il pulsante di HomeLink® programmato. Completare la programmazione come segue.
5. Localizzare il "pulsante di apprendimento²" della ricevente, ad esempio del portone del garage, generalmente situato vicino all'attacco dell'antenna sulla ricevente. Se non si riesce a localizzare il pulsante, consultare il manuale del fornitore o contattare il produttore al sito www.homelink.com.
 6. Premere e rilasciare il "pulsante di apprendimento". La spia del pulsante lampeggia per circa 30 secondi. Durante questo intervallo, eseguire il punto successivo.
 7. Premere il pulsante programmato di HomeLink® mentre la spia del "pulsante di apprendimento" lampeggia. Tenerlo premuto per circa 3 secondi, quindi rilasciarlo. Ripetere la sequenza di pressione/rilascio fino a 3 volte per completare la programmazione.

Cancellazione della programmazione

È possibile cancellare contemporaneamente la programmazione di tutti i pulsanti di HomeLink®, ma non dei singoli pulsanti.

- Tenere premuti i due pulsanti esterni e rilasciarli solo quando la spia inizia a lampeggiare, circa dopo 20 secondi.
- > HomeLink® si trova in "modalità di apprendimento" ed è pronto per essere riprogrammato, vedere pagina 89.

² La denominazione e il colore del pulsante variano a seconda del produttore.

Generalità sul climatizzatore.....	94
Climatizzatore manuale AC.....	96
Climatizzatore elettronico (ECC)*.....	99
Distribuzione dell'aria.....	103
Elemento termico monoblocco e riscaldatore abitacolo a carburante*.....	104
Riscaldatore supplementare a carburante* (diesel).....	107



03

CLIMATIZZATORE





Generalità sul climatizzatore

Climatizzatore

Il climatizzatore raffredda o riscalda e deumidifica l'aria nell'abitacolo. L'automobile è dotata di climatizzatore manuale (AC) o automatico (ECC, Electronic Climate Control).

NOTA

Il climatizzatore può essere spento, ma per una qualità dell'aria ottimale nell'abitacolo e per impedire l'appannamento dei finestrini, dovrebbe essere sempre acceso.

Condensa sul lato interno dei cristalli

Per eliminare la condensa sul lato interno dei cristalli si utilizza principalmente la funzione sbrinatori.

Per ridurre il rischio di formazione di condensa, pulire i cristalli utilizzando un normale detergente per vetri.

Ghiaccio e neve

Rimuovere ghiaccio e neve dalla presa dell'aria del climatizzatore (fessura tra cofano e parabrezza).

Ricerca dei guasti e riparazione

Si raccomanda di rivolgersi sempre a un riparatore autorizzato Volvo per la ricerca dei guasti e la riparazione del climatizzatore.

Refrigerante

Il climatizzatore contiene refrigerante R134a. Questo refrigerante è privo di cloro, quindi non danneggia lo strato dell'ozono. Per il rabbocco e la sostituzione, utilizzare esclusivamente refrigerante R134a, vedere anche pagina 302. Si raccomanda di rivolgersi a un riparatore autorizzato Volvo.

Filtro abitacolo

L'aria introdotta nell'abitacolo viene depurata innanzitutto da un filtro. Il filtro deve essere sostituito regolarmente. Seguire il programma di assistenza Volvo per le scadenze di sostituzione consigliate. In ambienti fortemente inquinati, può essere necessario sostituire il filtro più frequentemente.

NOTA

Esistono diversi tipi di filtri abitacolo. Accertarsi che sia installato il filtro corretto.

Display

Sopra il pannello comandi climatizzatore è presente un display. Questo visualizza le impostazioni del climatizzatore.

Impostazioni personali

È possibile impostare il climatizzatore su due funzioni:

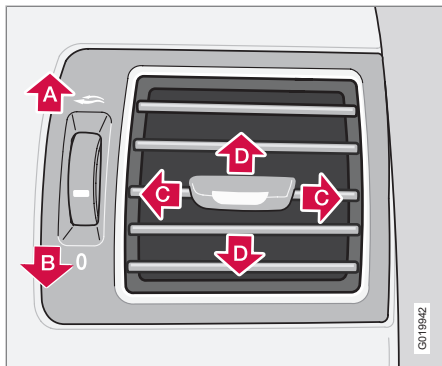
- Velocità della ventola in modalità **AUTO** (solo automobili dotate di ECC).
- Ricircolo dell'aria nell'abitacolo con timer.

Per maggiori informazioni sulle impostazioni, vedere pagina 86.



Generalità sul climatizzatore

Bocchette di aerazione nel cruscotto



- A** Aperta
- B** Chiusa
- C** Flusso dell'aria orientato lateralmente
- D** Flusso dell'aria orientato in altezza

Orientare le bocchette esterne verso i cristalli laterali per rimuovere la condensa dai cristalli anteriori.

Se la temperatura è rigida - Chiudere le bocchette centrali per un comfort ottimale e una maggiore eliminazione della condensa.

ECC*

Temperatura effettiva

La temperatura che si seleziona corrisponde alla sensazione fisica e dipende da velocità dell'aria, umidità, esposizione al sole ecc., fattori che agiscono sull'abitacolo e sulla carrozzeria dell'automobile.

Il sistema comprende un sensore solare che rileva da quale lato proviene la luce solare. Il sistema può regolare in modo indipendente la temperatura delle bocchette destra e sinistra anche se è impostata la stessa temperatura per entrambi i lati.

Posizionamento dei sensori

- Il sensore solare si trova sulla parte superiore del cruscotto.
- Il sensore di temperatura dell'abitacolo si trova dietro il pannello comandi climatizzatore.
- Il sensore di temperatura esterna si trova sullo specchio retrovisore esterno.
- Il sensore di umidità si trova nello specchio retrovisore interno.

i NOTA

Non coprire o ostruire i sensori con capi di abbigliamento o altri oggetti.

Cristalli laterali e tettuccio apribile

Affinché il climatizzatore funzioni in modo soddisfacente, i finestrini e l'eventuale tettuccio apribile devono essere chiusi.

Accelerazione

In piena accelerazione, il climatizzatore si disattiva temporaneamente. In tal caso, si può avvertire un breve aumento della temperatura.

Foro per la ventilazione nella consolle posteriore

i NOTA

Non ostruire il foro per la ventilazione del vano bagagli nella consolle posteriore con pezzi di vestiario o altri oggetti.

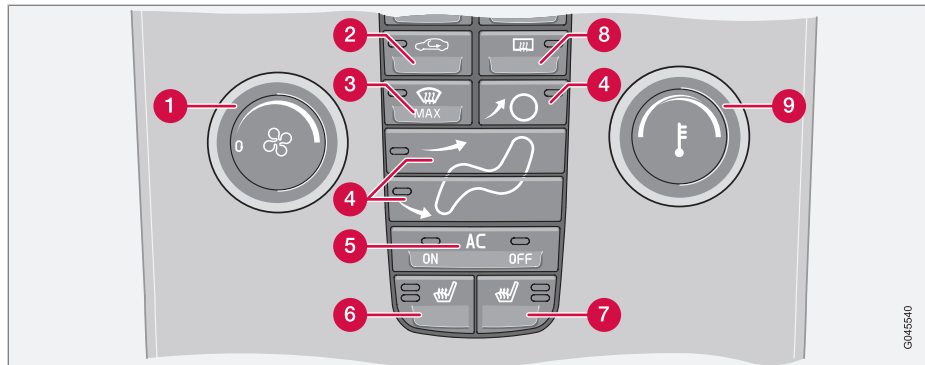
Condensa

Quando il clima è caldo, la condensa prodotta dal climatizzatore potrebbe gocciolare sotto l'automobile. Il fenomeno è normale.



Climatizzatore manuale AC

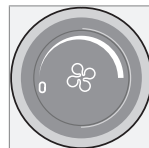
Pannello di comando



- 1 Ventola
- 2 Ricircolo
- 3 Sbrinatori
- 4 Distribuzione dell'aria
- 5 **AC ON/OFF** - climatizzatore ON/OFF
- 6 Sedile anteriore sinistro elettroriscaldato
- 7 Sedile anteriore destro elettroriscaldato
- 8 Lunotto termico e specchi retrovisori esterni elettroriscaldati
- 9 Temperatura

Funzioni

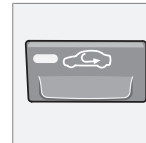
1. Ventola



Regolare la velocità della ventola ruotando il pomello.

Se si ruota il pomello in senso antiorario e l'indicazione della ventola sul display scompare, la ventola e il climatizzatore sono disattivati. Il display visualizza la spia della ventola e **OFF**.

2. Ricircolo



Il ricircolo previene l'ingresso nell'abitacolo di aria inquinata, gas di scarico ecc. L'aria nell'abitacolo entra in ricircolo, cioè non viene immessa aria esterna nell'automobile.

Quando è attivato il ricircolo (insieme al climatizzatore), l'abitacolo si raffredda più rapidamente nei climi caldi. Se l'aria nell'automobile ricircola per troppo tempo, potrebbe formarsi condensa all'interno dei finestrini.

GM45540

03



Climatizzatore manuale AC

Timer

Attivando la funzione timer quando è attivo il ricircolo, si riduce il rischio di formazione di ghiaccio, condensa e aria viziata. Per attivare/disattivare la funzione, vedere pagina 86. Il ricircolo viene sempre disattivato quando si seleziona la funzione Sbrinatori (3).

3. Sbrinatori



Si utilizza per rimuovere rapidamente condensa e ghiaccio dal parabrezza e dai finestrini. L'aria viene indirizzata sui cristalli a velocità elevata. Quando questa funzione è attivata, la spia sul pulsante

sbrinatori è accesa.

Quando è attiva la funzione sbrinatori, si verifica inoltre quanto segue per ottenere la massima deumidificazione dell'aria all'interno dell'abitacolo:

- il climatizzatore (AC) si attiva automaticamente e può essere disattivato con il pulsante **AC** (5)
- il ricircolo si disattiva automaticamente.

Deselezionando la posizione sbrinatori, il climatizzatore torna alle impostazioni precedenti.

4. Distribuzione dell'aria

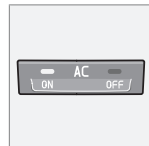


Premendo i pulsanti di distribuzione dell'aria, si può scegliere di orientare il flusso dell'aria verso finestrini, abitacolo e pavimento.

La funzione selezionata è indicata da una spia sul display del pannello comandi climatizzatore e dalla spia accesa sul relativo pulsante.

Vedere la tabella a pag. 103.

5. AC – ON/OFF



ON: Climatizzatore attivato. Viene comandato automaticamente. In questo modo viene raffreddata e deumidificata l'aria in entrata.

OFF: Climatizzatore disattivato.

Quando si attiva la funzione sbrinatori, si attiva automaticamente anche il climatizzatore, che può essere spento con il pulsante **AC**. Una spia sopra **ON** o **OFF** nel pulsante indica la funzione selezionata.

6 e 7. Sedili anteriori elettroriscaldati*



Riscaldamento superiore:

- Una pressione del pulsante - si accendono entrambe le spie.

Riscaldamento inferiore:

- Due pressioni del pulsante - si accende una spia.

Riscaldamento spento:

- Tre pressioni del pulsante - non è accesa alcuna spia.

8. Lunotto termico e specchi retrovisori esterni elettroriscaldati



Utilizzare la funzione di riscaldamento per rimuovere il ghiaccio e la condensa da lunotto e specchi retrovisori. Premendo il pulsante una volta si attiva contemporaneamente il riscaldamento di lunotto e specchi retrovisori. Se la funzione è attiva, la spia sul pulsante è accesa.

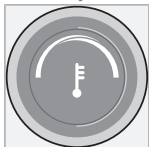


Climatizzatore manuale AC

La funzione può essere disattivata manualmente o automaticamente. La disattivazione manuale si effettua premendo il pulsante. In alternativa, il riscaldamento di lunotto e specchi retrovisori si disattiva automaticamente dopo 12-20 minuti a seconda della temperatura esterna.

Se la temperatura è rigida, il riscaldamento prosegue* anche oltre 20 minuti per evitare che si formino ghiaccio e condensa su lunotto e specchi retrovisori. L'intensità del riscaldamento dipende dalla temperatura esterna. In questo caso, la funzione deve essere disattivata manualmente.

9. Temperatura

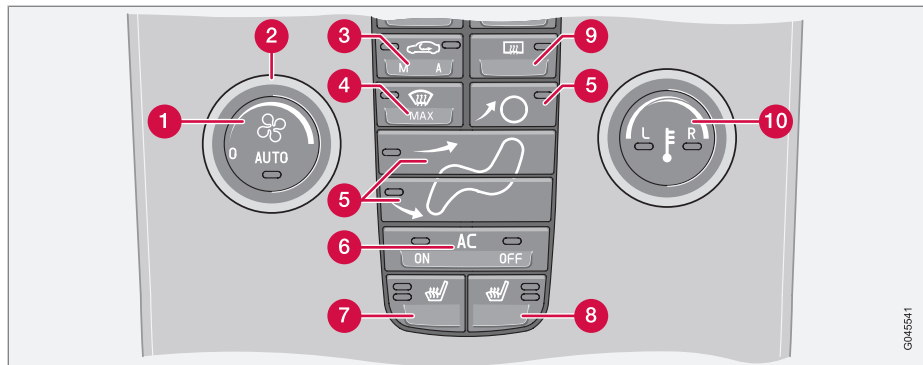


Selezionare il livello di riscaldamento o raffreddamento per i lati conducente e passeggero.



Climatizzatore elettronico (ECC)*

Pannello di comando

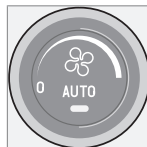


- 1 **AUTO**
- 2 Ventola
- 3 Ricircolo/Sistema di qualità dell'aria
- 4 Sbrinatori
- 5 Distribuzione dell'aria
- 6 **AC ON/OFF** - climatizzatore ON/OFF
- 7 Sedile anteriore sinistro elettroriscaldato
- 8 Sedile anteriore destro elettroriscaldato

- 9 Lunotto termico e specchi retrovisori esterni elettroriscaldati
- 10 Selettore di temperatura

Funzioni

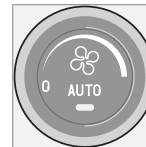
1. AUTO



La funzione **AUTO** regola automaticamente il climatizzatore in modo da raggiungere la temperatura selezionata. La funzione automatica controlla il riscaldamento, la climatizzazione, la velocità della ventola, il ricircolo e la distribuzione dell'aria.

Selezionando una o più funzioni manuali, le altre funzioni continuano a funzionare automaticamente. Premendo **AUTO**, tutte le impostazioni manuali vengono disattivate. Il display visualizza **CLIMA AUTOM.**

2. Ventola



Ruotare il pomello per aumentare o ridurre la velocità della ventola. Selezionando **AUTO**, la velocità della ventola si regola automaticamente. La velocità della ventola impostata precedentemente si disattiva.



Climatizzatore elettronico (ECC)*

NOTA

Se si ruota il pomello in senso antiorario e l'indicazione della ventola sul display scompare, la ventola e il climatizzatore sono disattivati. Il display visualizza la spia della ventola e **OFF**.

3. Ricircolo



Questa funzione blocca l'ingresso di aria inquinata, gas di scarico ecc. nell'abitacolo. Quando la funzione è attivata, l'aria nell'abitacolo entra in ricircolo, cioè non viene immessa aria esterna nell'au-

tomobile. Se l'aria nell'automobile ricircola per troppo tempo, potrebbe formarsi condensa all'interno dei finestrini.

Timer

Attivando la funzione timer quando è attivo il ricircolo, si riduce il rischio di formazione di ghiaccio, condensa e aria viziata. Per attivare/disattivare la funzione, vedere pagina 86.

NOTA

Selezionando la funzione Sbrinatori (4), si disattiva sempre il ricircolo.

3. Sistema di qualità dell'aria*



Stesso pulsante del ricircolo.

Il sistema di qualità dell'aria comprende un multifiltro e un sensore. Il filtro separa i gas e le particelle, riducendo gli odori e l'inquinamento nell'abitacolo.

Quando il sensore registra che l'aria esterna è inquinata, la presa dell'aria viene chiusa e si attiva il ricircolo dell'aria nell'abitacolo. Quando il sensore di qualità dell'aria è attivato, si accende la spia verde (**A**) sul pulsante.

Attivazione del sensore di qualità dell'aria:

- Premere **AUTO** (1) per attivare il sensore di qualità dell'aria (impostazione normale).

Oppure:

- Scegliere una delle tre funzioni seguenti premendo ripetutamente il pulsante di ricircolo.
- Sensore di qualità dell'aria attivato - spia (**A**) accesa.
- Ricircolo disattivato a meno che non sia richiesto per il raffreddamento in climi caldi - non è accesa alcuna spia.
- Ricircolo attivato - spia (**M**) accesa.

Fare attenzione a quanto segue:

- Di norma, il sensore di qualità dell'aria deve sempre essere attivato.
- Nei climi freddi, il ricircolo è limitato per evitare la formazione di condensa sui cristalli.
- Se si forma condensa, utilizzare lo sbrinatori per il parabrezza, i finestrini e il lunotto.

4. Sbrinatori



Si utilizza per rimuovere rapidamente condensa e ghiaccio dal parabrezza e dai finestrini. L'aria viene indirizzata sui cristalli a velocità elevata. Quando questa funzione è attivata, la spia sul pulsante

sbrinatori è accesa.

Quando è attiva la funzione sbrinatori, si verifica inoltre quanto segue per ottenere la massima deumidificazione dell'aria all'interno dell'abitacolo:

- il climatizzatore (AC) si attiva automaticamente e può essere disattivato con il pulsante **AC** (6)
- il ricircolo si disattiva automaticamente.

Deselezionando la posizione sbrinatori, il climatizzatore torna alle impostazioni precedenti.



Climatizzatore elettronico (ECC)*

5. Distribuzione dell'aria

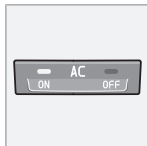


Premendo i pulsanti di distribuzione dell'aria, si può scegliere di orientare il flusso dell'aria verso finestrini, abitacolo e pavimento.

La funzione selezionata è indicata da una spia sul display del pannello comandi climatizzatore e dalla spia accesa sul relativo pulsante.

Vedere la tabella a pag. 103.

6. AC – ON/OFF



ON: Climatizzatore attivato. Viene comandato automaticamente. In questo modo viene raffreddata e deumidificata l'aria in entrata.

OFF: Disattivato

Quando si attiva la funzione sbrinatori, si attiva automaticamente anche il climatizzatore, che può essere spento con il pulsante **AC**.

i NOTA

La funzione di eliminazione della condensa con sensore di umidità è fortemente limitata quando il condizionatore è spento (**OFF**) oppure se distribuzione dell'aria e velocità della ventola sono state selezionate manualmente.

7 e 8. Sedili anteriori elettroriscaldati*



Per riscaldare un sedile anteriore:

Riscaldamento superiore:

- Una pressione del pulsante - si accendono entrambe le spie.

Riscaldamento inferiore:

- Due pressioni del pulsante - si accende una spia.

Riscaldamento spento:

- Tre pressioni del pulsante - non è accesa alcuna spia.

9. Lunotto termico e specchi retrovisori esterni elettroriscaldati



Utilizzare la funzione di riscaldamento per rimuovere il ghiaccio e la condensa da lunotto e specchi retrovisori. Premendo il pulsante una volta si attiva contemporaneamente il riscaldamento di

lunotto e specchi retrovisori. Se la funzione è attiva, la spia sul pulsante è accesa.

La funzione può essere disattivata manualmente o automaticamente. La disattivazione manuale si effettua premendo il pulsante. In alternativa, il riscaldamento di lunotto e specchi retrovisori si disattiva automaticamente dopo 12-20 minuti a seconda della temperatura esterna.

Se la temperatura è rigida, il riscaldamento prosegue* anche oltre 20 minuti per evitare che si formino ghiaccio e condensa su lunotto e specchi retrovisori. L'intensità del riscaldamento dipende dalla temperatura esterna. In questo caso, la funzione deve essere disattivata manualmente.

10. Selettore di temperatura



La temperatura sui lati conducente e passeggero può essere impostata separatamente.

Alla prima pressione del pulsante si attiva solo un lato.

Alla seconda pressione si attiva l'altro lato. Alla terza pressione si attivano entrambi i lati.

Il lato attivo è indicato dalla spia sul pulsante e dal display sopra il pannello comandi climatizzatore.

All'avviamento dell'automobile, vale l'ultima impostazione effettuata.



03 Climatizzatore

Climatizzatore elettronico (ECC)*











NOTA

Selezionando una temperatura superiore/ inferiore a quella desiderata, non si accelera il riscaldamento/raffreddamento dell'abitacolo.

03



Distribuzione dell'aria

	Distribuzione dell'aria	Utilizzare:		Distribuzione dell'aria	Utilizzare:
	Flusso dell'aria verso i finestrini. Flusso dell'aria medio dalle bocchette di aerazione. L'aria non ricircola. Il climatizzatore è sempre attivo.	per rimuovere rapidamente ghiaccio e condensa.		Flusso dell'aria verso pavimento e finestrini. Flusso dell'aria medio dalle bocchette di aerazione nel cruscotto.	per un comfort ottimale e la rimozione della condensa in climi freddi o umidi.
	Flusso dell'aria verso parabrezza e finestrini. Flusso dell'aria medio dalle bocchette di aerazione.	per evitare la formazione di condensa e ghiaccio in climi freddi e umidi. (Non per bassa velocità della ventola.)		Flusso dell'aria verso il pavimento dalle bocchette di aerazione nel cruscotto.	con tempo soleggiato e temperatura esterna fresca.
	Flusso dell'aria verso i finestrini dalle bocchette di aerazione nel cruscotto.	per un comfort ottimale in climi caldi e secchi.		Flusso dell'aria verso il pavimento. Flusso dell'aria medio dalle bocchette di aerazione nel cruscotto e verso i finestrini.	per scaldare i piedi.
	Flusso dell'aria verso la testa e il torace dalle bocchette di aerazione nel cruscotto.	per rinfrescarsi in climi caldi.		Flusso dell'aria verso i finestrini dalle bocchette di aerazione nel cruscotto verso il pavimento.	per rinfrescare i piedi o riscaldare la parte superiore dell'abitacolo in climi freddi o caldi e secchi.



Elemento termico monoblocco e riscaldatore abitacolo a carburante*

Generalità sul riscaldatore

Il riscaldatore di parcheggio, che riscalda motore e abitacolo, può essere avviato direttamente o con il timer.

Con i timer è possibile selezionare due ore di avviamento diverse. Per ora di avviamento si intende l'ora in cui si desidera che l'automobile sia riscaldata e pronta per l'uso. Il sistema elettronico dell'automobile calcola quando attivare il riscaldamento in base alla temperatura esterna.

A una temperatura di -10 °C e inferiore, il tempo massimo di funzionamento del riscaldatore di parcheggio è di 50 minuti.

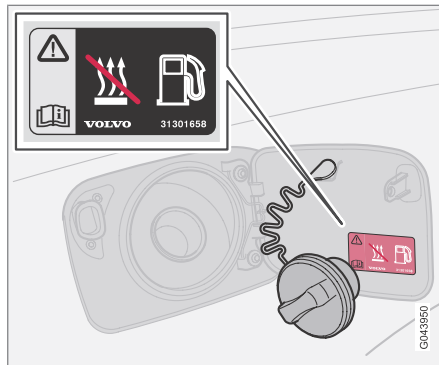
ATTENZIONE

In caso di riscaldatore a benzina o diesel, l'automobile deve essere parcheggiata all'aperto.

NOTA

Quando è attivo il riscaldatore di parcheggio può fuoriuscire del fumo da sotto l'automobile. Questo è del tutto normale.

Rifornimento



Etichetta sullo sportello del serbatoio.

ATTENZIONE

Il carburante versato può incendiarsi. Spegnere il riscaldatore a carburante prima di cominciare il rifornimento.

Controllare sul display informativo che il riscaldatore di parcheggio sia spento. Se è acceso, il display informativo visualizza **RISC PARC ON**.

Parcheggio in pendenza

Se l'automobile è parcheggiata in forte pendenza, la parte anteriore deve trovarsi in basso, in modo da garantire l'afflusso di carburante al riscaldatore di parcheggio.

Batteria e carburante

Se la batteria non è sufficientemente carica oppure il livello del carburante è troppo basso, il riscaldatore di parcheggio si spegne automaticamente e il display informativo visualizza un messaggio.

- Confermare il messaggio premendo il pulsante **READ** sulla leva degli indicatori di direzione.

IMPORTANTE

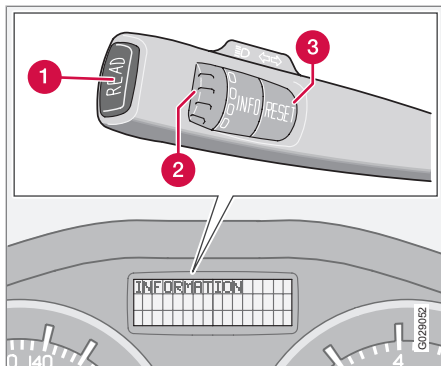
L'uso ripetuto del riscaldatore di parcheggio combinato a percorrenze brevi può scaricare la batteria e causare problemi di avviamento.

Affinché la batteria dell'automobile si ricarichi in misura equivalente all'energia consumata dal riscaldatore, se il riscaldatore è usato regolarmente l'automobile deve essere guidata per un tempo uguale a quello in cui è stato attivo il riscaldatore.



Elemento termico monoblocco e riscaldatore abitacolo a carburante*

Attivazione del riscaldatore



- 1 Pulsante **READ**
- 2 Rotella¹
- 3 Pulsante **RESET**¹

Simboli e messaggi sul display



Quando si attiva una delle impostazioni timer o **Avvio diretto**, la spia informativa nel quadro comandi combinato si accende e sul display informativo compare un messaggio.

Display	Azioni correttive
RISCALD.CARBUR. ON	Il riscaldatore è attivo e funziona normalmente.
TEMPORIZZATORE RISCALD.CARBUR.	Quando si estrae la chiave del telecomando per lasciare l'automobile, viene fornito l'avviso che il riscaldatore si avvierà all'ora impostata.

Display	Azioni correttive
RISCALD. SPENTO BATTERIA SCARICA	Riscaldatore disattivato dall'elettronica dell'automobile per consentire l'avviamento del motore.
RISCALD. SPENTO LIV. CARB. BASSO	Riscaldatore disattivato dall'elettronica dell'automobile per consentire l'avviamento del motore e un percorso di 50 km.

Avvio e spegnimento diretto

- Selezionare con la rotella **AVVIO DIRETTO RISC PARC OFF** o **AVVIO DIRETTO RISC PARC ON**.
- Tenendo premuto il pulsante **RESET** si commuta fra le due opzioni.

AVVIO DIRETTO RISC PARC ON: Riscaldatore di parcheggio attivato manualmente o con il timer programmato.

AVVIO DIRETTO RISC PARC OFF: Riscaldatore di parcheggio disattivato.

¹ Non ha alcuna funzione nelle automobili sprovviste di computer di bordo, riscaldatore di parcheggio a carburante e sistema di stabilità e controllo trazione.



Elemento termico monoblocco e riscaldatore abitacolo a carburante*

In caso di avvio diretto, il riscaldatore rimane attivo per 50 minuti.

Il riscaldamento dell'abitacolo si avvia non appena il refrigerante del motore raggiunge la temperatura corretta.

NOTA

L'automobile può essere avviata e guidata mentre il riscaldatore di parcheggio è in funzione.

Impostazione del timer

Con i timer si imposta l'ora in cui si desidera che l'automobile sia riscaldata e pronta per l'uso.

Commutare fra **TIMER 1** e **TIMER 2**.

1. Selezionare con la rotella **TIMER RISC PARC --:-- ON**.
2. Tenere premuto (per circa 2 secondi) il pulsante **RESET** per accedere all'impostazione lampeggiante del timer.
3. Selezionare l'ora desiderata con la rotella.
4. Premere **RESET** per visualizzare l'impostazione dei minuti.
5. Selezionare i minuti desiderati con la rotella.

6. Premere brevemente **RESET** per confermare l'impostazione.

7. Premere **RESET** per attivare i timer.

Dopo aver impostato **TIMER 1**, può essere programmata una seconda ora in **TIMER 2**, a cui si accede tramite la rotella.

L'ora alternativa si imposta allo stesso modo di **TIMER 1**.

Disattivazione del riscaldatore avviato dal timer

È possibile disattivare manualmente un riscaldatore avviato dal timer prima della disattivazione automatica. Procedere come segue:

1. Premere il pulsante **READ**.
2. Selezionare **TIMER RISC PARC 1** o **TIMER RISC PARC 2** con la rotella.
Il messaggio **ON** lampeggia sul display.
3. Premere **RESET**.
Il display visualizza il messaggio **OFF** con luce fissa e il riscaldatore si disattiva.

Un riscaldatore avviato dal timer può essere disattivato anche come descritto nella sezione "Avvio e spegnimento diretto".

Orologio/timer

I timer del riscaldatore sono collegati all'orologio dell'automobile.

NOTA

Reimpostando l'orologio dell'automobile si cancella l'eventuale programmazione dei timer.



Riscaldatore supplementare a carburante* (diesel)

Riscaldatore supplementare (diesel)

Nelle automobili diesel può essere necessario un riscaldatore supplementare per raggiungere la temperatura desiderata nel motore e nell'abitacolo in climi freddi.

Il riscaldatore si attiva automaticamente se occorre un riscaldamento supplementare e il motore è acceso.

Il riscaldatore si disattiva automaticamente quando si raggiunge la temperatura desiderata o si spegne il motore.



NOTA

Il riscaldatore supplementare non può essere attivato e disattivato manualmente in quanto è comandato solo dall'elettronica dell'automobile.

Quando è attivo il riscaldatore supplementare può fuoriuscire del fumo da sotto l'automobile. Questo è del tutto normale.

Sedili anteriori.....	110
Illuminazione abitacolo.....	112
Vani portaoggetti nell'abitacolo.....	114
Sedile posteriore.....	118
Bagagliaio.....	120



04

INTERNI





Sedili anteriori

Posizione di seduta, sedile manuale



I sedili del conducente e del passeggero possono essere regolati per una posizione ottimale di seduta e di guida.

- 1 Avanti/indietro, sollevare la maniglia per regolare la distanza da volante e pedali. Dopo aver effettuato la regolazione, controllare che il sedile sia bloccato.
- 2 Alzare/abbassare il bordo anteriore del cuscino (sedili di conducente e passeggero*) agendo verso l'alto/il basso.
- 3 Alzare/abbassare il sedile (sedili di conducente e passeggero*) agendo verso l'alto/il basso.

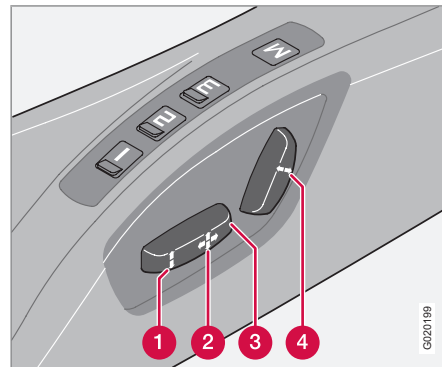
- 4 Regolare il supporto lombare¹ (sedili di conducente e passeggero*) ruotando la manopola.
- 5 Modificare l'angolazione dello schienale, ruotare la manopola.
- 6 Pannello di comando del sedile elettrocomandato*.

ATTENZIONE

Regolare la posizione del sedile del conducente e la cintura di sicurezza, vedere pagina 18, prima di mettersi in viaggio, mai durante la guida.

Controllare che il sedile sia bloccato in posizione.

Posizione di seduta, sedile elettrocomandato*



Il sedile può essere regolato entro un determinato tempo dallo sbloccaggio della portiera con la chiave telecomando senza inserire la chiave nel blocchetto di accensione. È sempre possibile regolare il sedile con la chiave telecomando in posizione I oppure II.

- 1 Bordo anteriore del cuscino del sedile su/giù
- 2 Sedile avanti/indietro
- 3 Sedile in alto/in basso
- 4 Inclinazione dello schienale

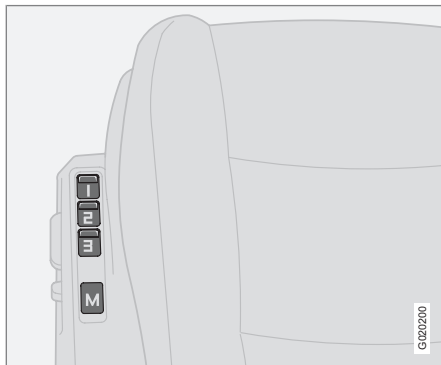
¹ Vale anche per il sedile elettrocomandato.



Sedili anteriori

Una protezione dal sovraccarico interviene se un sedile è bloccato. In tal caso, spegnere il quadro e attendere qualche istante prima di regolare nuovamente il sedile. Il sedile può essere regolato solo in una direzione alla volta.

Funzione di memoria



Pulsanti della funzione di memoria.

Memorizzazione dell'impostazione

1. Regolare il sedile.
2. Tenendo premuto il pulsante **M**, premere il pulsante **1**, **2** oppure **3**.

Utilizzo dell'impostazione memorizzata

Tenere premuto uno dei pulsanti memoria **1-3** finché il sedile non si ferma. Se si rilascia il pulsante, il movimento del sedile si interrompe.

Arresto di emergenza

Se il sedile comincia a spostarsi, premere uno dei relativi pulsanti di regolazione o memoria per fermarlo.

ATTENZIONE

Pericolo di schiacciamento. Controllare che i bambini non giochino con i comandi.

Controllare che non vi siano ostacoli davanti, dietro o sotto il sedile durante la regolazione.

Accertarsi che nessuno dei passeggeri posteriori rimanga impigliato.

Memoria della chiave telecomando

Le impostazioni del sedile del conducente vengono salvate nella memoria della chiave telecomando con cui si blocca l'automobile. Quando si sblocca l'automobile con la stessa chiave telecomando, all'apertura della portiera del conducente vengono ripristinate le impostazioni memorizzate del sedile del conducente.

NOTA

La memoria della chiave telecomando è indipendente dalla memoria del sedile.

Tappetini protettivi*

Volvo fornisce tappetini inseribili fabbricati appositamente per ogni automobile.

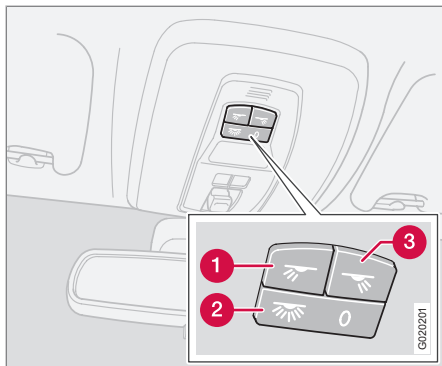
ATTENZIONE

Prima di mettersi in marcia, controllare che il tappetino protettivo del conducente sia inserito e fissato saldamente nei fermi per evitare che rimanga impigliato accanto o sotto i pedali.



illuminazione abitacolo

Luci di lettura e illuminazione abitacolo



Comandi nella mensola del padiglione per le luci di lettura anteriori e l'illuminazione abitacolo.

- ❶ Luce di lettura sinistra, ON/OFF
- ❷ Illuminazione abitacolo
- ❸ Luce di lettura destra, ON/OFF

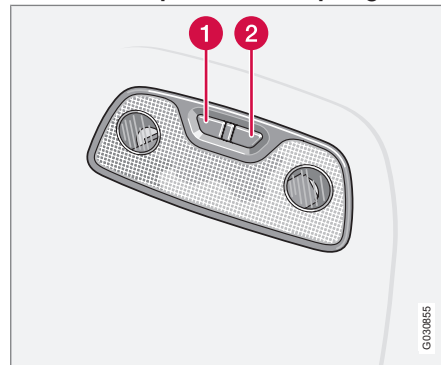
Tutta l'illuminazione abitacolo può essere accesa con la chiave telecomando in posizione I o II e il motore acceso. Inoltre, l'illuminazione può essere attivata entro 30 minuti da quando:

- si è spento il motore e portata la chiave telecomando in posizione 0
- si è sbloccata l'automobile ma non si è ancora acceso il motore.

Illuminazione anteriore del padiglione

Le luci di lettura anteriori si accendono o spengono con il relativo pulsante nella mensola del padiglione.

Illuminazione posteriore del padiglione



Luci di lettura posteriori.

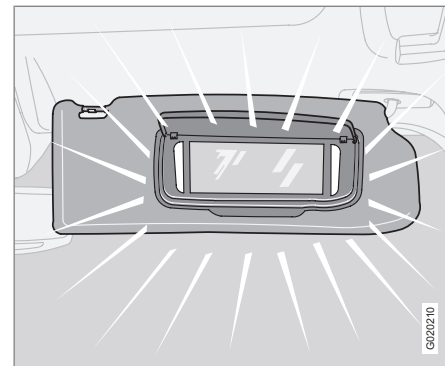
- ❶ Luce di lettura posteriore sinistra, ON/OFF
- ❷ Luce di lettura posteriore destra, ON/OFF

Le luci si accendono o spengono con il relativo pulsante.

Luci di cortesia

Le luci di cortesia (e l'illuminazione abitacolo) si accendono o spengono quando una portiera viene aperta o chiusa.

Specchio di cortesia*



La luce si accende o spegne automaticamente quando il coperchio viene aperto o chiuso.

Luce vano portaoggetti

La luce del cassetto portaoggetti si accende o spegne quando il cassetto viene aperto o chiuso.



Illuminazione abitacolo

Illuminazione automatica

Con il pulsante (2), vedere pagina 112, si possono selezionare tre modalità di illuminazione dell'abitacolo:

- OFF - lato destro (contrassegnato con **0**) premuto, l'illuminazione automatica è disattivata.
- Posizione neutra – l'illuminazione automatica è attivata. La funzione di attenuazione è attiva.
- ON – lato sinistro premuto, l'illuminazione abitacolo è attiva.

Posizione neutra

Quando il pulsante (2) si trova in posizione neutra, l'illuminazione abitacolo si accende e si spegne automaticamente come segue.

L'illuminazione abitacolo si accende e rimane accesa 30 secondi se:

- si sblocca l'automobile con la chiave telecomando o lo stelo della chiave.
- si spegne il motore e si porta la chiave telecomando in posizione **0**.

L'illuminazione abitacolo si spegne quando:

- si avvia il motore
- si blocca l'automobile con la chiave o la chiave telecomando.

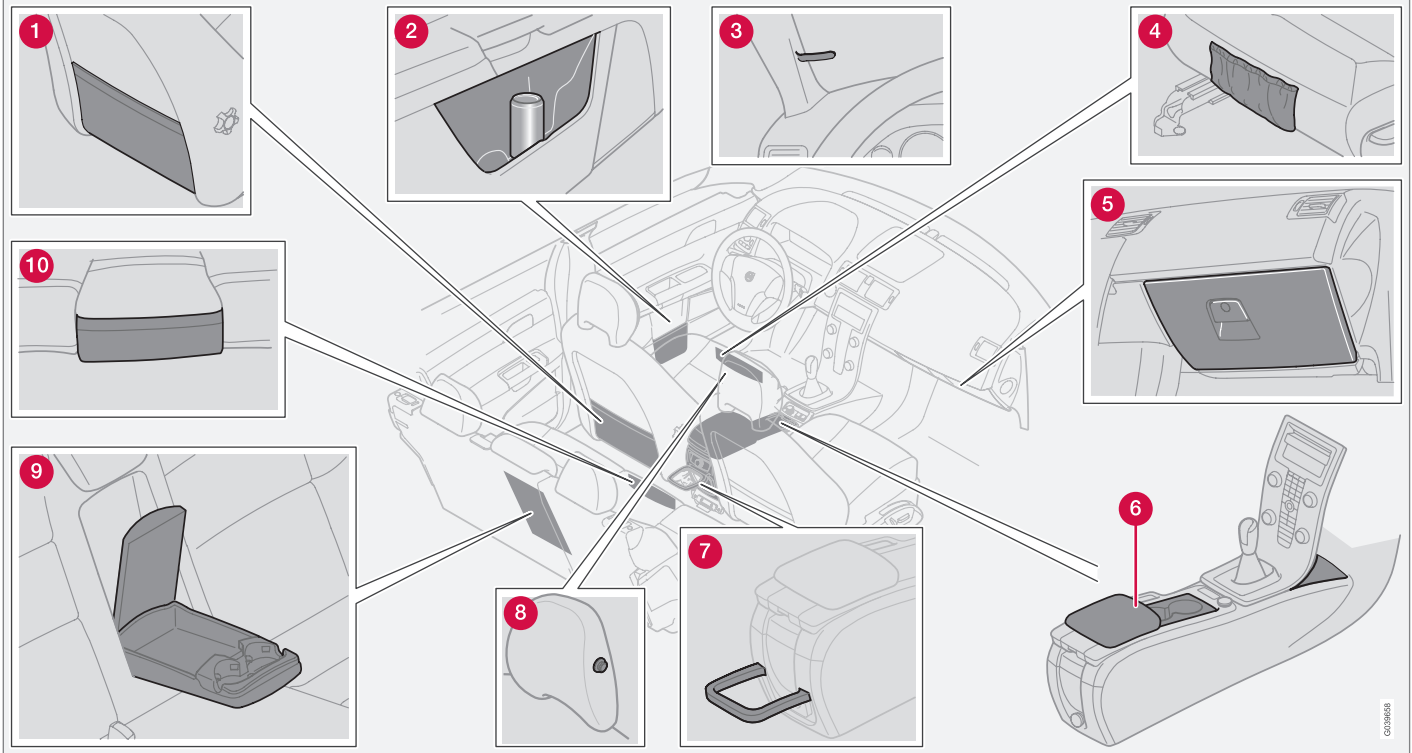
L'illuminazione abitacolo si accende e rimane accesa 5 minuti se una portiera è aperta.

Se si accende manualmente una luce poi si blocca l'automobile, la luce si spegne automaticamente dopo 5 minuti.



Vani portaoggetti nell'abitacolo

Portaoggetti



030568



Vani portaoggetti nell'abitacolo

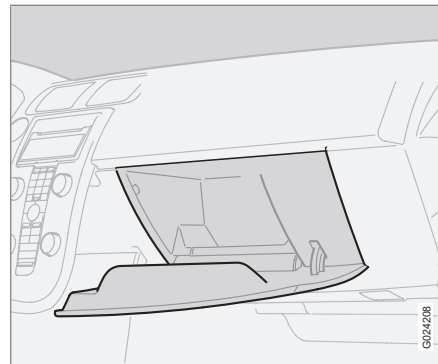
- 1 Tasca portaoggetti sul lato posteriore dei sedili anteriori.
- 2 Vano portaoggetti nel pannello della portiera con portalattine.
- 3 Fermacarte
- 4 Tasca portaoggetti sul bordo anteriore dei cuscini dei sedili anteriori.
- 5 Vano portaoggetti
- 6 Vano portaoggetti (ad esempio per i CD), portalattine* e vano portaoggetti dietro il quadro centrale.
- 7 Portabottiglie*
- 8 Appendigiacca, solo per capi leggeri.
- 9 Vano portaoggetti e portalattine.
- 10 Tasca portaoggetti* sul bordo anteriore del cuscino del sedile posteriore centrale.

ATTENZIONE

Accertarsi che non siano presenti e non sporgano oggetti duri, affilati o pesanti che possano provocare infortuni in caso di frenata brusca.

Fissare sempre gli oggetti grandi e pesanti con la cintura di sicurezza o la cinghia di fissaggio.

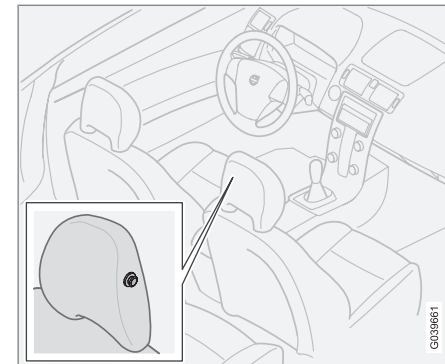
Vano portaoggetti



Consente di riporre, ad esempio, il Libretto Uso e manutenzione e le mappe stradali. È presente anche un vano per monete, penne e schede carburante.

Il cassetto portaoggetti può essere bloccato con lo stelo staccabile della chiave telecomando. Per maggiori informazioni, pag. 125.

Appendigiacca

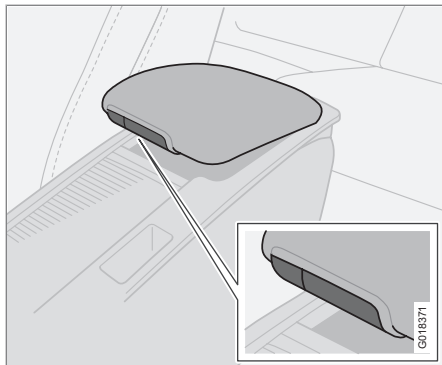


L'appendigiacca si trova sul poggiatesta del sedile del passeggero. Appendere solo capi leggeri all'appendigiacca.

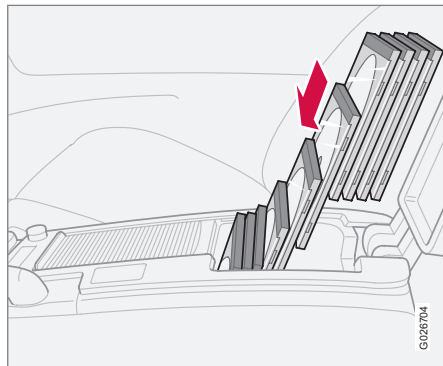


Vani portaoggetti nell'abitacolo

Vano sotto il bracciolo anteriore

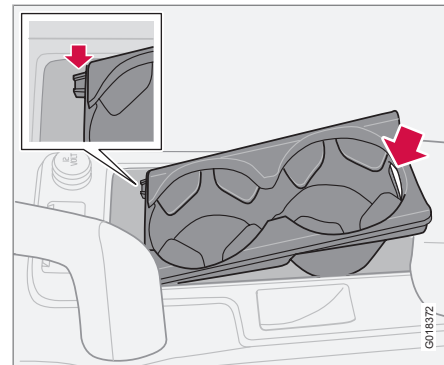


Sotto il bracciolo si trova un vano portaoggetti. Nel bracciolo amovibile è presente un vano più piccolo. Premere il pulsante piccolo e sollevare il bracciolo per aprire il vano piatto. Premere il pulsante grande e sollevare il bracciolo per aprire il vano più profondo.



Il vano più profondo può contenere 10 CD in custodie standard. Le custodie devono essere riposte in verticale.

Portalattine nel quadro centrale



Il vano sotto il coperchio a scomparsa ospita un doppio portalattine. Rimuovendo il doppio portalattine si ottiene un normale vano portaoggetti. Sollevare il bordo posteriore del portalattine in corrispondenza della presa.

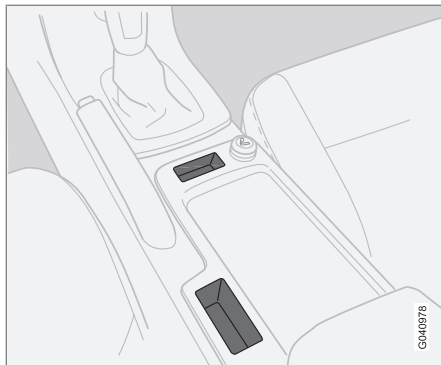
Per montare il portalattine - allineare i due oggetti guida alle due prese sul bordo anteriore del vano, quindi abbassare il bordo posteriore del portalattine.

Chiudere il coperchio a scomparsa afferrando da sotto il relativo bordo anteriore e tirando in avanti.



Vani portaoggetti nell'abitacolo

Vano portaoggetti dietro la leva marce

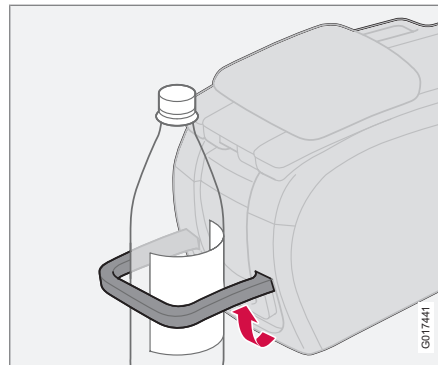


Se non sono presenti i pulsanti per assistenza al parcheggio e BLIS, vedere pagine 174 e 176, il relativo spazio può essere utilizzato come vano portaoggetti.

ATTENZIONE

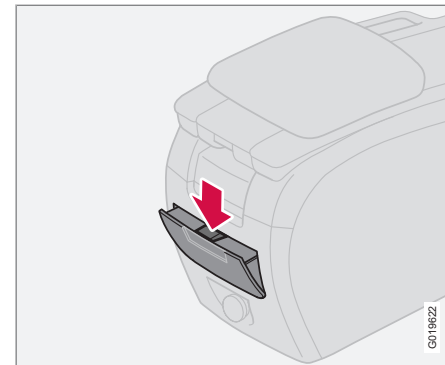
Eventuali oggetti riposti nei vani portaoggetti non devono intralciare l'inserimento della leva del freno di stazionamento.

Portabottiglie*



Sul quadro a tunnel, nella parte posteriore, si trova un portabottiglie per bottiglie più grandi.

Posacenere*



Nella parte posteriore del tunnel si trova un posacenere.

Aprire il posacenere estraendo il bordo superiore del coperchio.

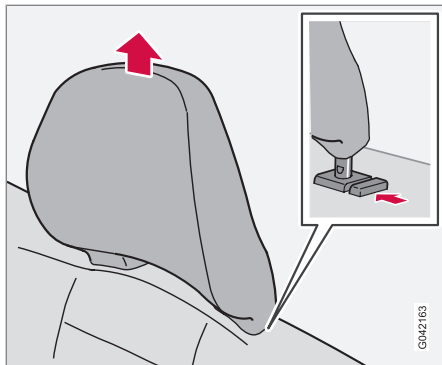
Per svuotare il posacenere:

1. Abbassare il fermo, vedere figura precedente, e ribaltare il coperchio verso l'esterno.
2. Estrarre quindi il posacenere.



Sedile posteriore

Poggiatesta posteriore



GM42163

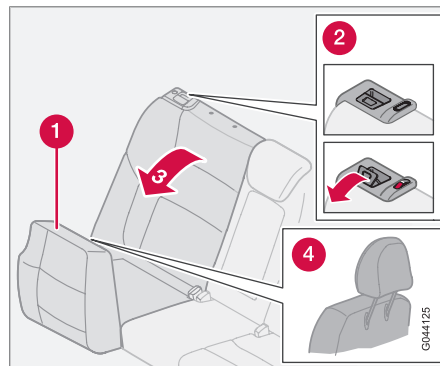
Tutti i poggiatesta possono essere regolati in altezza secondo l'altezza del passeggero. Il bordo superiore del poggiatesta deve essere allineato alla parte centrale della nuca. Far scivolare il poggiatesta verso l'alto fino alla posizione desiderata.

Premere il pulsante sul montante destro premendo contemporaneamente il poggiatesta per abbassarlo. Premere il pulsante sul montante destro tirando contemporaneamente verso l'alto il poggiatesta per rimuoverlo.

Ribaltamento degli schienali del sedile posteriore

! IMPORTANTE

Prima di ribaltare lo schienale, verificare che non vi siano oggetti sul sedile posteriore. Inoltre, le cinture di sicurezza non devono essere allacciate. In caso contrario potrebbe danneggiarsi il rivestimento del sedile posteriore.



Ribaltamento degli schienali.

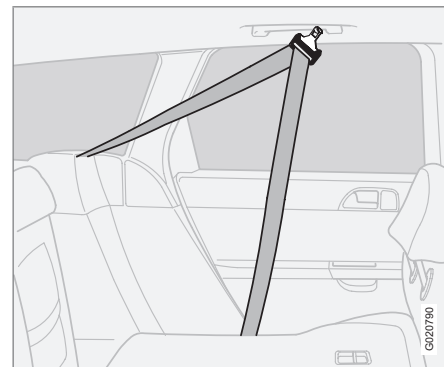
- 1 Bordo posteriore del cuscino
- 2 Fermo

3 Ribaltamento degli schienali

- 4 Sistemazione dei poggiatesta sotto il cuscino

! IMPORTANTE

I poggiatesta possono danneggiarsi se non vengono rimossi durante il carico. Anche il poggiatesta centrale deve essere rimosso quando si trasportano carichi pesanti.



GM20790

Gli schienali posteriori possono essere ribaltati in avanti, insieme o singolarmente, per agevolare il trasporto di oggetti lunghi. Per evitare che la cintura di sicurezza si danneggi o resti impigliata quando si riportano in posizione

**Sedile posteriore**

eretta gli schienali, appenderla al gancio degli indumenti.

1. Appendere la cintura di sicurezza prima di reclinare su e giù gli schienali.
2. Sollevare il bordo posteriore del cuscino del sedile (1) per ribaltare in avanti i cuscini.
3. Tirare il fermo (2) verso l'alto e in avanti per sbloccare lo schienale. Un indicatore rosso (A) sul fermo avverte che lo schienale è sbloccato.
4. Ribaltare gli schienali (3) per metà e rimuovere i poggiatesta esterni. Il poggiatesta nel sedile centrale deve essere rimosso per appiattire completamente lo schienale.
5. Posizionare i poggiatesta nei manicotti in plastica sul fondo dei cuscini reclinati (4).

 NOTA

Dopo aver riportato lo schienale in posizione, l'indicatore rosso non deve più essere visibile. Se è ancora visibile, lo schienale non è bloccato.

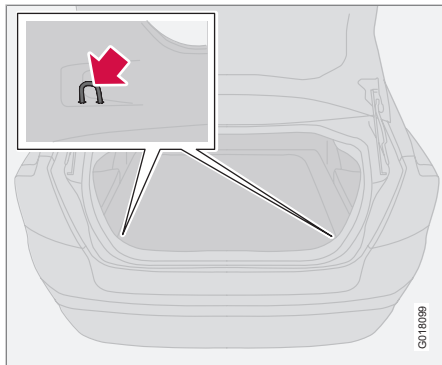
 ATTENZIONE

Non dimenticare di rimuovere la cintura di sicurezza dai ganci una volta riportato lo schienale alla posizione originaria.



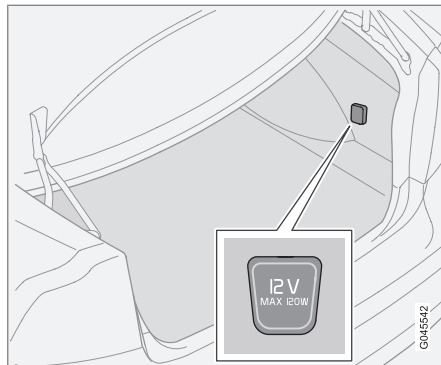
Bagagliaio

Occhielli fermacarico



Gli occhielli fermacarico sono usati per fissare le cinghie o le reti che mantengono fermi gli oggetti nel bagagliaio.

Presca elettrica nel bagagliaio*

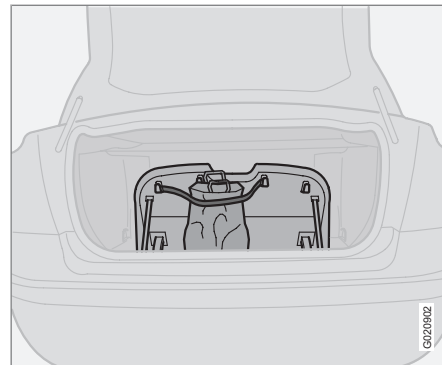


Aprire il coperchio per accedere alla presa elettrica. Questa funzionerà con il quadro acceso o spento.

i NOTA

Considerare che l'uso della presa elettrica con il motore spento comporta il rischio di scaricamento della batteria dell'auto.

Supporto per borse della spesa*



Il supporto per borse della spesa mantiene in posizione le borse impedendone il rovesciamento nel bagagliaio.

1. Aprire lo sportello nel bagagliaio.
2. Fissare le borse della spesa con l'apposito nastro.



A long, empty rectangular box with a thin black border, positioned horizontally near the top of the page.

Chiave telecomando con stelo.....	124
Punti di bloccaggio.....	127
Private locking*.....	128
Avviamento senza chiave*.....	130
Batteria della chiave telecomando.....	133
Bloccaggio e sbloccaggio.....	134
Fermo di sicurezza per bambini.....	137
Antifurto*.....	138



05

SERRATURE E ANTIFURTO





Chiave telecomando con stelo

Chiave del telecomando

L'automobile è fornita con 2 chiavi telecomando.

Le chiavi telecomando contengono steli staccabili in metallo per il bloccaggio/lo sbloccaggio meccanico di portiera del conducente e cassetto portaoggetti.

Il codice esclusivo degli steli delle chiavi è in possesso dei riparatori autorizzati Volvo. Si raccomanda di rivolgersi a questi riparatori per ordinare nuovi steli delle chiavi.

Si possono programmare e utilizzare al massimo 6 chiavi telecomando/steli per la stessa automobile.

Indicazione con lampeggi in caso di bloccaggio/sbloccaggio

Quando si sblocca l'automobile con la chiave telecomando o il sistema di avviamento senza chiave, gli indicatori di direzione confermano con due brevi lampeggi che lo sbloccaggio è stato eseguito correttamente.

In sede di bloccaggio, viene emesso un lampeggio prolungato solo se tutte le serrature si sono bloccate dopo la chiusura di portiere e baule.

Il menu nella sezione Impostazioni personali permette di disattivare l'indicazione tramite lampeggi. In questo modo non è però possibile

controllare se bloccaggio e sbloccaggio avvengono correttamente, vedere pagina 87.

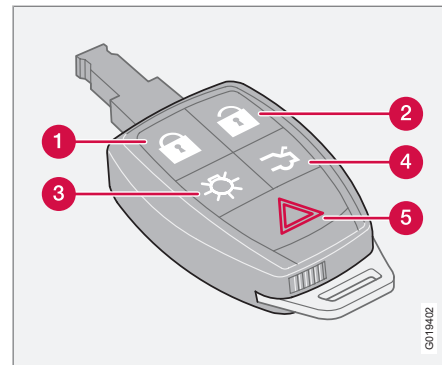
Smarrimento della chiave del telecomando

Se si perde una chiave telecomando, portare le altre chiavi telecomando presso un riparatore Volvo. Si raccomanda un riparatore autorizzato Volvo. Per precauzione, il codice della chiave telecomando smarrita deve essere cancellato dal sistema.

Immobilizer elettronico

Le chiavi telecomando contengono dei chip con codice. Il codice deve corrispondere a quello del lettore (ricevitore) nel blocchetto di accensione. Il motore può essere acceso solo utilizzando la chiave telecomando con il codice corretto.

Funzioni della chiave telecomando



- 1 Bloccaggio** - Blocca tutte le portiere e il baule. Una pressione prolungata (almeno 2 secondi) chiude anche i finestrini e il tettuccio apribile.

ATTENZIONE
Prima di chiudere il tettuccio apribile e i finestrini con la chiave del telecomando, controllare che nessun passeggero vi infili le mani.

- 2 Sbloccaggio** - Sblocca le portiere e il baule. Una pressione prolungata (almeno 4 secondi) apre anche i finestrini.



Chiave telecomando con stelo

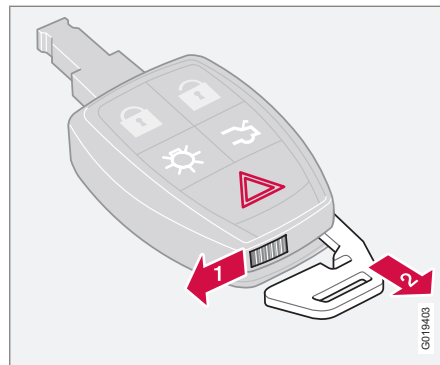
- 3 Illuminazione di sicurezza** - Accende le luci a distanza - illumina l'area intorno all'automobile parcheggiata in luoghi bui. Una pressione del pulsante accende illuminazione abitacolo, luci di posizione/parcheggio, luce della targa e luci negli specchi retrovisori esterni (optional). L'illuminazione si spegne automaticamente dopo 30, 60 o 90 secondi. Per impostare il timer, vedere pagina 87.
- 4 Baule** - Premere il pulsante una volta per sbloccare solo il baule¹.
- 5 Funzione antipanico** - Si utilizza per richiamare l'attenzione in situazioni di emergenza. Tenendo premuto il pulsante rosso per almeno 3 secondi o premendolo 2 volte entro 3 secondi, gli indicatori di direzione e l'avvisatore acustico si attivano. L'antifurto può essere disattivato con lo stesso pulsante dopo essere rimasto in funzione per almeno 5 secondi. In caso contrario, si spegne dopo 30 secondi.

! IMPORTANTE

La parte sottile della chiave telecomando è molto sensibile perché contiene il chip. L'automobile non può essere avviata se il chip è danneggiato.

¹ La funzione sblocca il baule senza aprirlo.

Stelo della chiave staccabile



Con lo stelo della chiave staccabile del telecomando è possibile:

- aprire manualmente la portiera del conducente se la chiusura centralizzata non può essere attivata con la chiave telecomando, vedere pagina 131.
- bloccare il cassetto portaoggetti e il baule (Private locking), vedere pagine 126 e 128.
- attivare/disattivare il fermo di sicurezza per bambini meccanico delle portiere posteriori, vedere pagina 137.

- attivare/disattivare PACOS*, vedere pagina 24.

Rimozione dello stelo della chiave

Per estrarre lo stelo dalla chiave telecomando:

- 1** Fare scivolare il fermo con meccanismo a molla su un lato.
- 2** Estrarre contemporaneamente lo stelo della chiave.

Montaggio dello stelo della chiave

Prestare attenzione quando si inserisce di nuovo lo stelo nella chiave telecomando.

1. Tenere l'estremità appuntita della chiave telecomando rivolta verso il basso e inflare lo stelo della chiave nella scanalatura.
2. Premere leggermente lo stelo della chiave per bloccarlo. Si deve sentire un "clic".

Sbloccaggio della portiera con lo stelo della chiave

Se la chiusura centralizzata non si attiva con la chiave telecomando, ad esempio perché le batterie sono scariche, procedere come segue per sbloccare e aprire la portiera del conducente:

1. Inserire lo stelo della chiave nella toppa della portiera del conducente.



Chiave telecomando con stelo

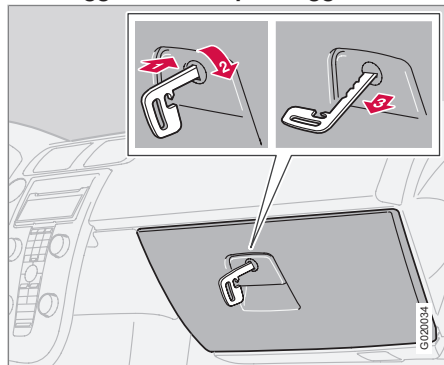
2. Ruotare la chiave di 45° in senso orario e aprire la portiera.

Vedere anche la figura e le informazioni a pagina 131.

i NOTA

Quando la portiera del conducente viene sbloccata con lo stelo della chiave e aperta, interviene l'antifurto. Disattivarlo inserendo la chiave telecomando nel blocchetto di accensione, vedere pagina 139.

Bloccaggio del vano portaoggetti



Il cassetto portaoggetti si blocca.

Il cassetto portaoggetti può essere bloccato/sbloccato solo con lo stelo della chiave stac-

cabile del telecomando. (Per informazioni sullo stelo della chiave, vedere pagina 125.)

1. Inserire lo stelo della chiave nella serratura del cassetto portaoggetti.
2. Ruotare lo stelo della chiave di 90° in senso orario. La toppa è orizzontale nella posizione di bloccaggio.
3. Estrarre lo stelo della chiave.

- Lo sbloccaggio si effettua nell'ordine inverso.

Per informazioni sul Private locking, vedere pagina 128.

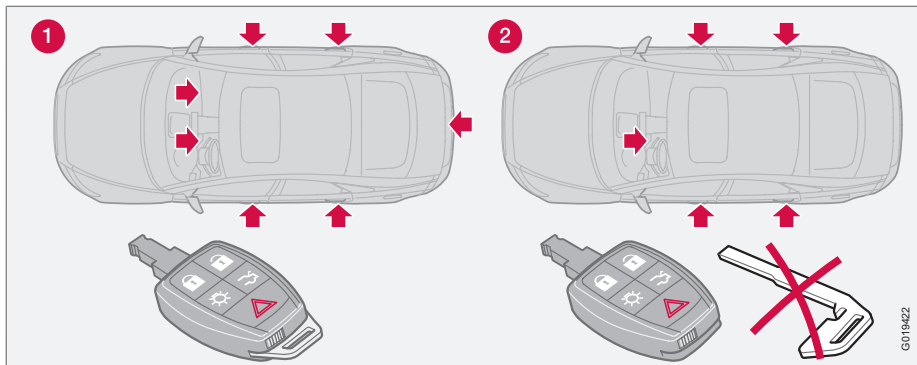
i NOTA

Il cassetto portaoggetti non può essere sbloccato con la chiave telecomando senza stelo.

La funzione è utile quando occorre lasciare l'automobile al riparatore, agli addetti al parcheggio negli hotel ecc.



Punti di bloccaggio



- 1 Punti di bloccaggio della chiave telecomando **con** stelo.
- 2 Punti di bloccaggio della chiave telecomando **senza** stelo e con bloccaggio di sicurezza attivato.



Private locking*

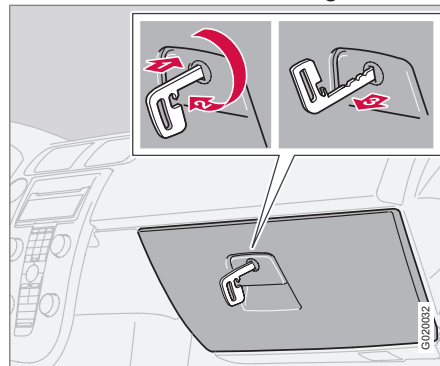
Generalità sul Private locking

La funzione Private locking è utile quando occorre lasciare l'automobile al riparatore, agli addetti al parcheggio negli hotel ecc. Il cassetto portaoggetti è bloccato e la serratura del baule è scollegata dalla chiusura centralizzata. Il baule non può quindi essere aperto né con il pulsante della chiusura centralizzata nella portiera del conducente né con la chiave telecomando.




La chiave telecomando senza stelo può quindi essere utilizzata solo per attivare/disattivare l'antifurto, aprire le portiere e accendere il motore.

La chiave telecomando senza stelo può quindi essere consegnata al riparatore o agli addetti al parcheggio negli hotel, mentre lo stelo della chiave rimane al proprietario.

Attivazione del Private locking



Si attiva il bloccaggio di sicurezza.

1. Staccare lo stelo dalla chiave telecomando, vedere pagina 125.
2.  Inserire lo stelo della chiave nella serratura del cassetto portaoggetti.
3.  Ruotare lo stelo della chiave di 180° in senso orario. In posizione di Private locking, la toppa è verticale.
4.  Estrarre lo stelo della chiave.

A questo punto, il cassetto portaoggetti è bloccato e il baule non può più essere sbloccato con la chiave telecomando o la chiusura centralizzata.

Schienali posteriori



NOTA

Non dimenticare di bloccare gli schienali posteriori. Non reinserire lo stelo nella chiave telecomando ma conservarlo in un luogo sicuro.

Affinché il bagagliaio non sia accessibile dall'abitacolo in posizione di Private locking, bloccare il meccanismo di apertura di entrambi gli schienali posteriori con lo stelo della chiave.

- Bloccare lo schienale sinistro ruotando lo stelo della chiave in senso orario e quello destro ruotando lo stelo della chiave in senso antiorario.

Disattivazione del Private locking

Per ricollegare il baule all'automatismo della chiusura centralizzata, procedere come segue:

1. Inserire lo stelo staccabile della chiave telecomando nella toppa del cassetto portaoggetti e ruotarlo di 180° in senso antiorario.
2. Sbloccare gli schienali posteriori.
3. Reinserire lo stelo nella chiave telecomando, vedere pagina 125.

A questo punto il cassetto portaoggetti è sbloccato e tutte le funzioni della chiusura cen-



Private locking*

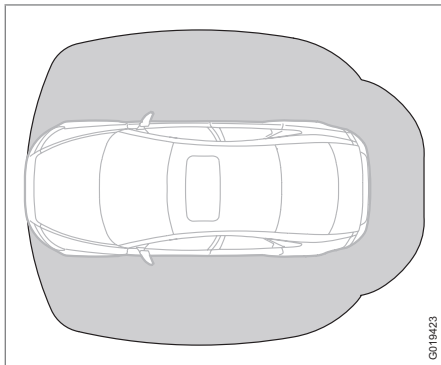
tralizzata sono di nuovo attivabili con la chiave telecomando e il pulsante della chiusura centralizzata nella portiera del conducente.

Per informazioni sul bloccaggio del solo cassetto portaoggetti, vedere pagina 126.



Avviamento senza chiave*

Sistema di bloccaggio e avviamento senza chiave



Con il sistema di avviamento senza chiave è possibile sbloccare, guidare e bloccare l'automobile senza chiave. È sufficiente avere con sé la chiave telecomando.

Con questo sistema è più facile aprire l'automobile, ad esempio se si hanno le borse della spesa in una mano e si tiene un bambino con l'altra. Si evita di cercare ed estrarre la chiave telecomando.

Le 2 chiavi telecomando dell'automobile sono dotate di funzione di avviamento senza chiave. È possibile richiedere altre chiavi telecomando. Il sistema può gestire fino a 6 chiavi teleco-

mando con funzione di avviamento senza chiave.

Chiave telecomando entro 1,5 m dall'automobile

Per aprire una portiera o il baule, la chiave telecomando deve trovarsi a una distanza max di circa 1,5 m dalla maniglia della portiera o del baule.

Per sbloccare una portiera occorre quindi avere con sé la chiave telecomando. Non è possibile sbloccare una portiera se la chiave telecomando si trova sull'altro lato dell'automobile.

Il campo grigio in figura mostra l'area coperta dalle antenne del sistema.

Se un occupante lascia l'automobile portando con sé una chiave telecomando con funzione di avviamento senza chiave, sul display informativo compare un messaggio di avvertimento e contemporaneamente si attiva un segnale acustico. Il messaggio di avvertimento scompare quando la chiave telecomando ritorna nell'automobile o portando l'interruttore di avviamento in posizione **0**. L'avvertimento compare solo se l'interruttore di avviamento si trova in posizione **I** o **II** dopo l'apertura e la chiusura di una portiera.

Quando la chiave telecomando viene riportata nell'automobile, il messaggio di avvertimento e

l'allarme acustico scompaiono dopo che è stata effettuata una delle seguenti operazioni:

- una portiera è stata chiusa o aperta
- l'interruttore di avviamento è stato portato in posizione **0**
- il pulsante **READ** è stato premuto.

Non lasciare mai le chiavi telecomando nell'automobile

Se si dimentica una chiave telecomando con funzione di avviamento senza chiave nell'automobile, la chiave diventa passiva al bloccaggio dell'automobile. In tal modo, nessuno può aprirla.

Se qualcuno riesce a entrare nell'automobile e trova la chiave telecomando, può riattivarla e utilizzarla. Gestire quindi tutte le chiavi telecomando con attenzione.

Interferenze al funzionamento della chiave telecomando

La funzione di avviamento senza chiave può essere disturbata da campi e schermi elettromagnetici.

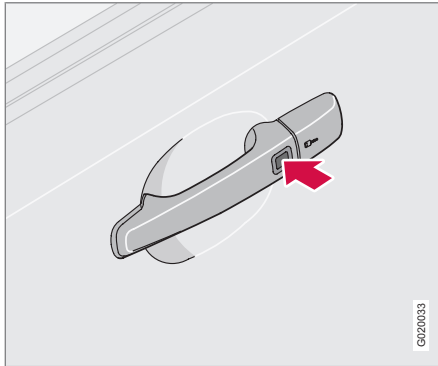


NOTA

Non tenere/conservare la chiave telecomando vicino a cellulari o oggetti metallici (distanza minima: 10-15 cm).

**Avviamento senza chiave***

Se tuttavia si verificano interferenze, utilizzare la chiave telecomando e lo stelo della chiave normalmente, vedere pagina 124.

Bloccaggio

Le automobili con sistema di avviamento senza chiave presentano un pulsante sulle maniglie esterne delle portiere.

Quando la chiave telecomando si trova nell'area coperta dalle antenne del sistema, bloccare le portiere e il baule come segue:

- Premere il pulsante di bloccaggio su una delle maniglie delle portiere.

Prima di premere il pulsante di bloccaggio, tutte le portiere devono essere chiuse. In caso contrario non si bloccano.

Quando si blocca l'automobile, i pulsanti di bloccaggio all'interno delle portiere si abbassano.

i NOTA

Per il bloccaggio e l'attivazione dell'antifurto nelle automobili con sistema di avviamento senza chiave e cambio automatico è necessario portare la leva selettoria in posizione **P** e l'interruttore di avviamento in posizione **0**.

Sbloccaggio

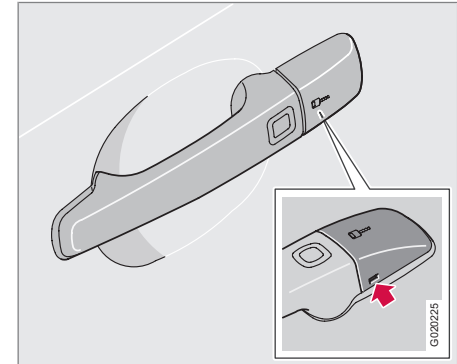
Quando la chiave telecomando si trova nell'area coperta dalle antenne del sistema:

1. Aprire le portiere tirando le rispettive maniglie.
2. Aprire lo sportello bagagliaio premendo da sotto il pulsante di apertura sullo sportello bagagliaio e sollevando lo sportello bagagliaio.

Se la funzione di avviamento senza chiave nella chiave telecomando per qualche motivo non funziona, l'automobile può essere sbloccata con le funzioni della chiave telecomando, vedere pagina 124.

Sedile elettrocomandato - funzione di memoria nella chiave telecomando

Se entrano nell'automobile diverse persone con chiavi telecomando dotate di funzione di avviamento senza chiave, il sedile del conducente si regola in base alla prima chiave telecomando che apre la portiera.

Sbloccaggio della portiera con lo stelo della chiave

Se la chiusura centralizzata non si attiva con il telecomando, ad esempio perché le batterie sono esaurite, procedere come segue per sbloccare e aprire la portiera del conducente:



Avviamento senza chiave*

1. Per accedere alla toppa: Staccare con cautela il carter in plastica della maniglia inserendo lo stelo della chiave nel foro sul lato inferiore del carter in plastica.
2. Sbloccare la portiera con lo stelo della chiave.

NOTA

Quando la portiera del conducente viene sbloccata con lo stelo della chiave e aperta, interviene l'antifurto. Disattivarlo inserendo la chiave telecomando nel blocchetto di accensione, vedere pagina 139.

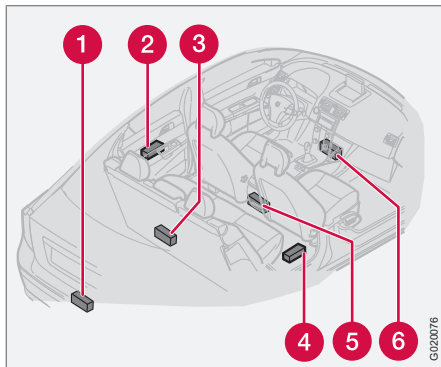
Il sistema di avviamento senza chiave presenta diverse antenne integrate nei seguenti punti dell'automobile:

- 1 Parte centrale interna del paraurti posteriore
- 2 Maniglia della portiera posteriore sinistra
- 3 Parte centrale del bagagliaio, sotto il pavimento
- 4 Maniglia della portiera posteriore destra
- 5 Quadro centrale, sotto la parte posteriore
- 6 Quadro centrale, sotto la parte anteriore

ATTENZIONE

Le persone con pacemaker devono mantenersi ad almeno 22 cm dalle antenne del sistema di avviamento senza chiave. In caso contrario possono verificarsi interferenze fra pacemaker e sistema di avviamento senza chiave.

Posizione delle antenne




Impostazioni personali

È possibile personalizzare le funzioni senza chiave, vedere pagina 87.



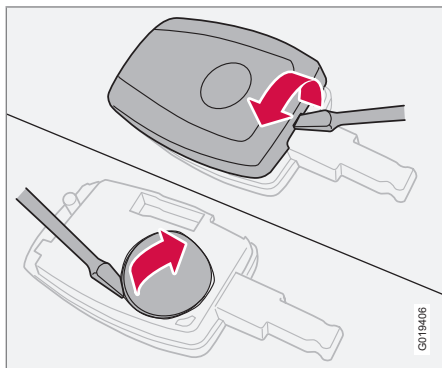
Batteria della chiave telecomando

Batteria del telecomando scarica

Quando la batteria non è più in grado di garantire la piena funzionalità, si accende la spia informativa  e il display visualizza

BATTERIA REMOTA VOLTAGGIO BASSO o **BATTERIA REMOTA VOLTAGGIO BASSO**.

Sostituzione della batteria della chiave telecomando



Se le serrature non reagiscono ripetutamente ai segnali provenienti dalla chiave telecomando a una distanza normale, sostituire la batteria (tipo CR 2450, 3 V).

1. Posizionare la chiave telecomando con la tastierina rivolta verso il basso e fare leva sulla copertura con un piccolo cacciavite.
2. Rimuovere la copertura.
3. Notare la posizione dei poli (+) e (-) della batteria (disegno all'interno della copertura).
4. Rimuovere e sostituire la batteria. Non toccare la batteria e le relative superfici di contatto con le dita.
5. Rimontare la copertura e fissarla a pressione.
 - > Assicurarsi che la batteria usata sia smaltita nel rispetto dell'ambiente.



Bloccaggio e sbloccaggio

Bloccaggio/sbloccaggio dall'esterno

Per le automobili con sistema di avviamento senza chiave, vedere pagina 130.

Sbloccaggio

Il pulsante di sbloccaggio sulla chiave telecomando può sbloccare l'automobile in due modi (selezionare il modo nelle Impostazioni personali, vedere pagina 87):

- una pressione: sbloccaggio di portiere e baule
- alla prima pressione si sblocca la portiera del conducente e alla seconda pressione si sbloccano le altre portiere e il baule.

Bloccaggio

Il pulsante di bloccaggio sulla chiave telecomando blocca le portiere e il baule contemporaneamente.

i NOTA

È possibile bloccare l'automobile anche se il baule è aperto - quando viene chiuso, sussiste il rischio che le chiavi restino chiuse all'interno dell'automobile.

! ATTENZIONE

Prestare attenzione a non chiudere alcun passeggero nell'automobile bloccandola dall'esterno con la chiave telecomando. In questo caso non è possibile uscire utilizzando i comandi all'interno dell'automobile. Vedere la sezione "Bloccaporte" di seguito.

Chiusura rapida

Una pressione prolungata (almeno 2 secondi) del pulsante di bloccaggio sulla chiave telecomando chiude tutti i finestrini e il tettuccio apribile* contemporaneamente.

Baule

Sbloccaggio

Sbloccaggio del solo baule:

- Premere il pulsante sulla chiave telecomando per sbloccare il baule.

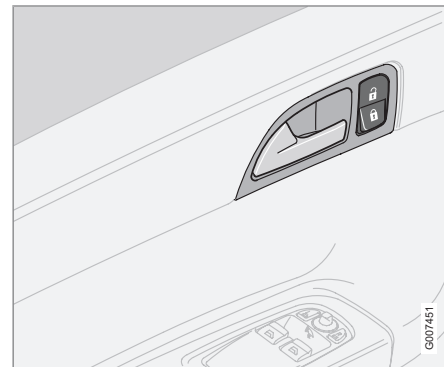
Bloccaggio

Se le portiere sono bloccate quando si chiude il baule, questo non si blocca. Per bloccare entrambe le portiere e il baule, premere il pulsante di bloccaggio sulla chiave telecomando o agire dall'interno.

Ripetizione bloccaggio automatico

Se nessuna delle portiere né il baule vengono aperti entro 2 minuti dallo sbloccaggio, tutte le serrature si rimbocciano automaticamente (non vale per il bloccaggio dall'interno). Tale funzione evita che l'automobile possa rimanere sbloccata per errore. (Per le automobili dotate di antifurto, vedere pagina 139.)

Bloccaggio/sbloccaggio dall'interno



Con il pulsante della chiusura centralizzata nella portiera del conducente è possibile bloccare o sbloccare contemporaneamente le portiere e il baule.

**Bloccaggio e sbloccaggio****Sbloccaggio**

Non è possibile sbloccare una portiera tirando verso l'alto il relativo pulsante di bloccaggio.

- Premere la parte superiore del pulsante della chiusura centralizzata

Funzione di ricambio aria

- Premere la parte superiore del pulsante della chiusura centralizzata

Una pressione prolungata (almeno 4 secondi) apre anche tutti i finestrini contemporaneamente, ad esempio, per arieggiare l'abitacolo rapidamente in climi caldi.

Bloccaggio

- Premere la parte inferiore del pulsante della chiusura centralizzata

Una pressione prolungata (almeno 2 secondi) chiude anche tutti i finestrini e il tettuccio apribile* contemporaneamente.

È possibile bloccare tutte le portiere con il rispettivo pulsante di bloccaggio.

Apertura delle portiere

Quando le portiere sono bloccate dall'interno:

- Tirando due volte la maniglia, si sblocca e apre la portiera.

Bloccaggio automatico

L'automobile è dotata di una funzione di bloccaggio automatico di portiere e baule a velocità superiori a 7 km/h.

Quando la funzione è attivata e le portiere sono state bloccate, è possibile aprirle in due modi:

- Tirare due volte una delle maniglie di apertura delle portiere
- Premere la parte superiore del pulsante della chiusura centralizzata

La funzione può essere attivata/disattivata nelle impostazioni personali, vedere pagina 87.

Posizione bloccaporte*1

Per bloccaporte si intende la posizione in cui le portiere non possono essere aperte dall'interno quando sono bloccate con la chiave telecomando.

La posizione bloccaporte si attiva con la chiave telecomando, con un ritardo di 10-25 secondi dal bloccaggio delle portiere.

L'automobile può essere sbloccata solo con la chiave del telecomando in posizione bloccaporte. La portiera del conducente può anche

essere sbloccata manualmente con lo stelo staccabile della chiave telecomando, vedere pagina 125.

**ATTENZIONE**

Non lasciare alcun passeggero nell'automobile senza disattivare il bloccaporte per evitare che rimanga chiuso dentro.

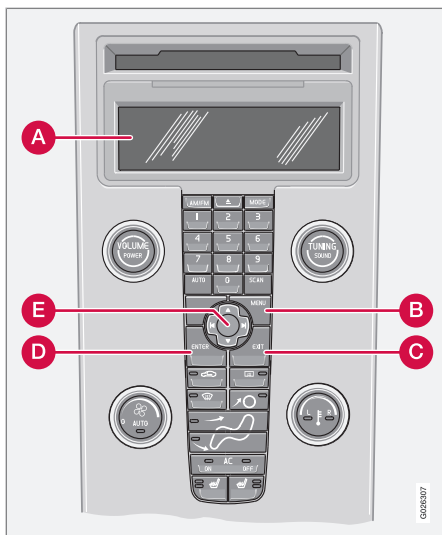
Disattivazione temporanea

Dovendo bloccare le portiere dall'esterno nonostante qualcuno resti a bordo dell'automobile, è possibile disattivare temporaneamente la posizione bloccaporte.

¹ Solo in combinazione con l'antifurto.



Bloccaggio e sbloccaggio



Le opzioni attive sono barrate.

- A** Display
- B** MENU
- C** EXIT
- D** ENTER
- E** Navigazione

La disattivazione si effettua come segue:

1. Accedere al menu nella sezione **IMPOSTAZIONI VETTURA** (per una descrizione dettagliata del menu, vedere pagina 87).
2. Selezionare **ANTIFURTO MINIMO**.
3. Selezionare **Attivare una volta**: Il display del cruscotto visualizza il messaggio **ANTIFURTO MIN. VEDERE MANUALE** e la posizione bloccaporte si disattiva quando si blocca l'automobile.

oppure

Selezionare **Chiedi allo spegnimento**: Ogni volta che si porta la chiave in posizione **0**, il display dell'impianto audio visualizza il messaggio **Chiedi antifurto min. a spegnim. ENTER per protezione ridotta fino all'accensione del motore. EXIT per annullare.** - selezionare quindi una delle seguenti opzioni:

i NOTA

- L'antifurto si attiva al bloccaggio dell'automobile.
- Se si apre una portiera dall'interno si attiva l'antifurto.

- Per disattivare la posizione bloccaporte: Premere **ENTER** e bloccare l'automobile. I sensori di movimento e inclinazione dell'antifurto* si disattivano contemporaneamente, vedere pagina 139.

Quando si riporta la chiave telecomando in posizione **II**, il sistema si resetta e il display del cruscotto visualizza il messaggio **ANTIFURTO MAX.** . In tal modo si riattivano la posizione bloccaporte e i sensori di movimento e inclinazione* dell'antifurto.

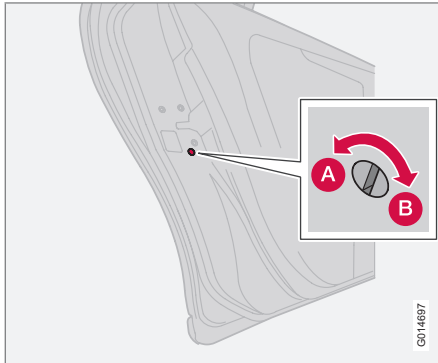
oppure

- Se non si desidera modificare il sistema di bloccaggio: Non selezionare alcuna opzione e bloccare l'automobile. In alternativa, premere **EXIT** e bloccare l'automobile.



Fermo di sicurezza per bambini

Fermo manuale nelle portiere posteriori



Fermo manuale nella portiera posteriore sinistra.

- A** La portiera non può essere aperta dall'interno.
- B** La portiera può essere aperta dall'interno.

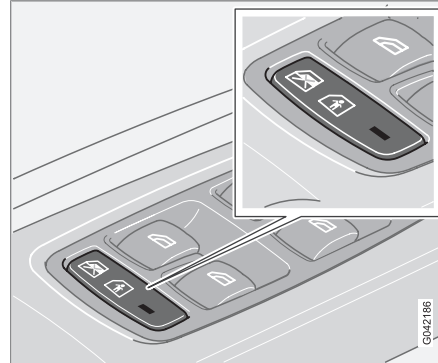
Il comando del fermo di sicurezza per bambini si trova sul bordo posteriore delle portiere posteriori ed è accessibile solo con la portiera aperta.

Per attivare o disattivare il fermo di sicurezza per bambini:

1. Staccare lo stelo della chiave telecomando.

2. Ruotare il comando con lo stelo della chiave.

Fermo elettrico per portiere e finestrini posteriori*



Pannello della portiera del conducente.

Attivando il fermo di sicurezza elettrico per bambini, sul lato posteriore:

- è possibile aprire i finestrini solo dal pannello di comando della portiera del conducente
- non è possibile aprire le portiere dall'interno.

1. Il fermo di sicurezza per bambini si attiva con la chiave in posizione I o II.
2. Premere il comando nella portiera del conducente.

Viene visualizzato un messaggio sul display del cruscotto.

La spia sul pulsante è accesa quando il fermo è attivo.

i NOTA

Sulle automobili dotate di fermo di sicurezza elettrico per bambini non è disponibile il fermo manuale.



Antifurto*

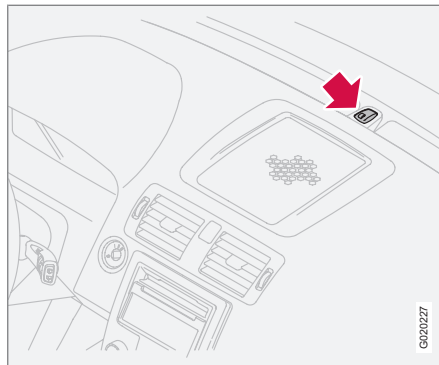
Antifurto

Quando l'antifurto è inserito, esso controlla continuamente tutti gli ingressi di allarme.

L'antifurto interviene se:

- si apre una portiera, il cofano o il baule
- viene utilizzata una chiave non approvata nel blocchetto di accensione o si tenta di forzare il blocchetto
- vengono rilevati movimenti nell'abitacolo (se è presente un sensore di movimento)
- l'automobile viene sollevata o trainata (se l'automobile è dotata di sensore di inclinazione)
- viene scollegato il cavo della batteria
- qualcuno tenta di staccare la sirena.

Indicatore antifurto



Una spia rossa sul lato superiore del cruscotto indica lo stato dell'antifurto:

- Spia spenta - antifurto disattivato.
- Spia lampeggiante una volta ogni due secondi - antifurto attivato.
- Spia lampeggiante rapidamente dopo che l'antifurto è stato disattivato e prima di portare la chiave in posizione II - antifurto intervenuto.

Se si verifica un'anomalia nell'antifurto, viene visualizzato un messaggio sul display. Rivolgersi a un riparatore. Si raccomanda un riparatore autorizzato Volvo.



NOTA

Non tentare di riparare o modificare i componenti dell'antifurto. Ogni tentativo può invalidare la copertura assicurativa.

Attivazione della funzione di allarme

- Premere il pulsante di bloccaggio sulla chiave del telecomando. Un lampeggio prolungato degli indicatori di direzione dell'automobile conferma che l'antifurto è attivato e tutte le portiere sono bloccate.



IMPORTANTE

L'antifurto è attivato quando gli indicatori di direzione emettono un lampeggio prolungato e la spia sul cruscotto lampeggia ogni due secondi.

Disattivazione della funzione di allarme

- Premere il pulsante di sbloccaggio sulla chiave del telecomando. Due brevi lampeggi degli indicatori di direzione dell'automobile confermano che l'antifurto è disattivato e tutte le portiere sono sbloccate.



Antifurto*

Riattivazione automatica dell'antifurto

La funzione evita che l'automobile venga lasciata inavvertitamente con l'antifurto disattivato.

Se l'automobile viene sbloccata con la chiave telecomando (disattivando l'antifurto) ma nessuna delle portiere né il baule vengono aperti entro 2 minuti, l'antifurto si riattiva automaticamente. Contemporaneamente, l'automobile si blocca.

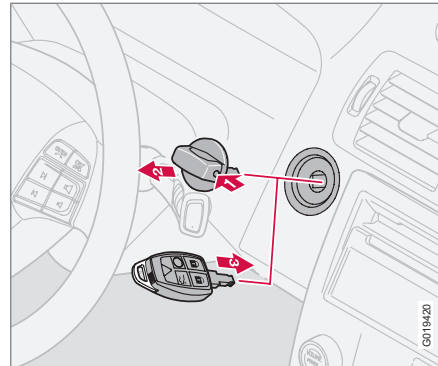
Spegnimento di un antifurto intervenuto

- Premere il pulsante di sbloccaggio sulla chiave telecomando o inserire la chiave nel blocchetto di accensione.

Un segnale di conferma viene inviato dagli indicatori di direzione, che lampeggiano brevemente due volte.

Se le batterie della chiave telecomando sono scariche, si può disattivare l'antifurto sbloccando manualmente la portiera del conducente, inserendo la chiave nel blocchetto di accensione e portandola in posizione II.

La chiave telecomando è fuori uso



Se l'antifurto non può essere disattivato con la chiave telecomando, ad esempio se la batteria della chiave è scarica, è possibile sbloccare l'automobile, disattivare l'antifurto e accendere il motore come segue:

1. Aprire la portiera del conducente con lo stelo staccabile della chiave. L'antifurto interviene e la sirena suona.
2. Nelle automobili con sistema di avviamento senza chiave: rimuovere prima l'interruttore premendo il fermo (1) ed estraendolo (2).
3. Inserire la chiave del telecomando nel blocchetto di accensione (3). L'antifurto si

disattiva. La spia dell'antifurto lampeggia velocemente finché non si porta la chiave telecomando in posizione II.

Segnali di allarme

Quando interviene l'antifurto, si verifica quanto segue:

- La sirena si attiva per 25 secondi o finché l'antifurto non viene disattivato. La sirena è dotata di una propria batteria e funziona a prescindere dallo stato della batteria dell'automobile.
- Tutti gli indicatori di direzione lampeggiano per 5 minuti o finché l'antifurto non viene disattivato.

Livello di allarme ridotto

Per evitare interventi indesiderati dell'antifurto, ad esempio quando si lascia un cane nell'automobile bloccata oppure si viaggia su un treno o in traghetto, si possono disinserire temporaneamente i sensori di movimento e inclinazione.

Seguire la stessa procedura del disinserimento temporaneo del bloccaporte, vedere pagina 135



Antifurto*

Collaudo del sistema di allarme antifurto

Collaudo del sensore di movimento* nell'abitacolo

1. Aprire tutti i finestrini.
2. Inserire l'antifurto con il pulsante di bloccaggio sulla chiave telecomando. L'attivazione è confermata dal lampeggio lento della spia dell'antifurto.
3. Attendere 30 secondi.
4. Provare il funzionamento del sensore di movimento, ad esempio sollevando una borsa dal sedile.
 - > L'antifurto deve emettere un segnale acustico e tutti gli indicatori di direzione devono lampeggiare.
5. Disattivare l'antifurto sbloccando l'automobile con la chiave del telecomando.

Test dell'antifurto nelle portiere

1. Inserire l'antifurto con il pulsante di bloccaggio sulla chiave telecomando.
2. Attendere 30 secondi.
3. Sbloccare la portiera del conducente con lo stelo staccabile della chiave.
4. Aprire una portiera.

> L'antifurto deve emettere un segnale acustico e tutti gli indicatori di direzione devono lampeggiare.

5. Disattivare l'antifurto sbloccando l'automobile con la chiave del telecomando.

Test dell'antifurto nel cofano

1. Entrare nell'automobile e disattivare il sensore di movimento, vedere la sezione precedente "Livello di allarme ridotto".
2. Rimanere all'interno dell'automobile e inserire l'antifurto con il pulsante di bloccaggio sulla chiave telecomando.
3. Attendere 30 secondi.
4. Aprire il cofano motore con la maniglia sotto il cruscotto.
 - > L'antifurto deve emettere un segnale acustico e tutti gli indicatori di direzione devono lampeggiare.
5. Disattivare l'antifurto sbloccando l'automobile con la chiave del telecomando.



Generalità.....	144
Rifornimento carburante.....	146
Alcolock*.....	150
Avviamento del motore.....	154
Avviamento del motore – Flexifuel.....	156
Avviamento senza chiave*.....	158
Cambio manuale.....	159
Cambio automatico.....	160
DRIVE Start-Stop*.....	165
Impianto frenante.....	169
DSTC - Sistema di stabilità e controllo trazione*.....	171
Park Assist*.....	173
BLIS* - Blind Spot Information System.....	176
Traino e trasporto.....	179
Ausilio all'avviamento.....	182
Guida con rimorchio.....	184
Dispositivo di traino*.....	186
Gancio di traino smontabile*.....	188
Carico.....	192
Regolazione del fascio di luce.....	193



06

AVVIAMENTO E GUIDA





Generalità

Guida economica

Una guida economica ed ecologica è ottenibile conducendo l'automobile in modo cauto, anticipando e adattando lo stile e la velocità di guida personali a ogni situazione.

- Guidare nella marcia più alta possibile, in base al traffico e alle condizioni stradali - riducendo il regime si riduce il consumo di carburante.
- Evitare di guidare con i finestrini aperti.
- Evitare accelerazioni e frenate brusche non necessarie.
- Togliere dall'automobile gli oggetti inutili - maggiore è il carico maggiore è il consumo di carburante.
- In sede di frenata, utilizzare il freno motore, se non comporta rischi per gli altri utenti della strada.
- Carico sul tetto e box portasci aumentano la resistenza all'aria e quindi il consumo di carburante - rimuovere il portapacchi quando non viene utilizzato.
- Non riscaldare il motore al minimo, ma procedere con un carico leggero non appena possibile - il motore freddo consuma più carburante.
- In condizioni normali e su fondo piano, le automobili con motore D2, cambio manuale 6 marce e funzione Start/Stop* si avviano in 2a.

Per maggiori informazioni e altri consigli, vedere pagine 13 e 306.



ATTENZIONE

Non spegnere mai il motore durante la guida, ad esempio in discesa, in quanto si disattivano sistemi importanti come servosterzo e servofreno.

Guado

È possibile guidare l'automobile nell'acqua a una profondità max di 25 cm a una velocità max di 10 km/h. Prestare la massima attenzione in caso di corrente.



IMPORTANTE

Se penetra acqua nel filtro dell'aria, il motore può danneggiarsi.

A profondità maggiore, l'acqua potrebbe penetrare nella trasmissione. In tal caso si riduce la capacità lubrificante degli oli e quindi la durata dei relativi impianti.

Per attraversare una pozza d'acqua, procedere a velocità ridotta senza fermare l'automobile. Una volta passata l'acqua, premere leggermente il pedale del freno per controllare che la forza di frenata sia corretta. Acqua, fango ecc.

possono bagnare le pastiglie dei freni riducendo la forza di frenata.

- Pulire i contatti elettrici di elemento termico monoblocco e collegamento del rimorchio dopo la guida in acqua e fango.



IMPORTANTE

Non lasciare l'automobile con l'acqua al di sopra delle soglie per periodi prolungati per evitare anomalie all'impianto elettrico.

In caso di spegnimento del motore nell'acqua, non tentare di riavviarlo. Trainare l'automobile fuori dalla pozza d'acqua.

Motore, cambio e impianto di raffreddamento

In condizioni di guida difficili, ad esempio su fondi ripidi e nei climi caldi, il motore e la trasmissione potrebbero surriscaldarsi. Questo fenomeno è accentuato dalla presenza di carichi pesanti.

Per maggiori informazioni sul possibile surriscaldamento durante la guida con rimorchio; vedere pagina 185.

- Rimuovere le eventuali luci supplementari davanti alla griglia se si guida in climi caldi.
- Se sussiste il rischio di surriscaldamento si attiva una funzione protettiva integrata al cambio che, fra l'altro, accende la spia



gialla sul cruscotto e visualizza un messaggio che indica come procedere. Seguire la raccomandazione.

- Se l'indicatore di temperatura del refrigerante del motore entra nella zona rossa - fermarsi e fare funzionare il motore al minimo per alcuni minuti.
- In caso di surriscaldamento il climatizzatore può disattivarsi temporaneamente.
- Non spegnere subito il motore dopo aver guidato su percorsi difficili.

NOTA

È normale che la ventola di raffreddamento del motore rimanga in funzione per un certo tempo dopo lo spegnimento del motore.

Motore diesel

Se l'automobile è soggetta a un carico pesante in climi caldi, si può sostituire la ventola di raffreddamento del motore con una di portata maggiore di quella standard¹. Rivolgersi al concessionario Volvo locale per le caratteristiche dell'automobile.

¹ Per alcuni motori.

Baule aperto

ATTENZIONE

Non guidare con il baule aperto. Attraverso il bagagliaio possono entrare nell'abitacolo gas di scarico tossici.

Non sovraccaricare la batteria

Le funzioni elettriche dell'automobile impegnano la batteria a livelli diversi. Non tenere la chiave telecomando in posizione **II** a motore spento. Usare piuttosto la posizione **I**, che consuma meno corrente.

La presa elettrica da 12 V nel bagagliaio eroga corrente anche se la chiave telecomando è stata estratta dal blocchetto di accensione.

Prestare inoltre attenzione ai vari accessori che impegnano l'impianto elettrico. Non utilizzare funzioni che consumano molta corrente quando il motore è spento. Queste funzioni sono, ad esempio:

- ventola dell'abitacolo
- tergicristallo
- impianto audio (volume alto)
- fari.

Se la tensione della batteria è bassa, il display informativo visualizza il messaggio **BATTERIA SCARICA MOD RISP ENERGIA**. La funzione di risparmio energetico disattiva o limita alcune funzioni, ad esempio ventola dell'abitacolo e/o impianto audio.

- Ricaricare la batteria accendendo il motore e lasciandolo funzionare per almeno 15 minuti. La batteria si ricarica meglio durante la guida che con il motore al minimo.

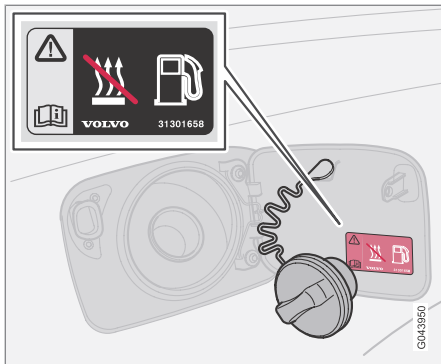
Fondo stradale scivoloso

Esercitarsi con la guida su strada sdruciolevole in modo controllato per familiarizzare con le reazioni dell'automobile.



Rifornimento carburante

Apertura dello sportello del serbatoio



Disattivare sempre il riscaldatore a carburante prima del rifornimento.

Aprire lo sportello del serbatoio con il pulsante sul quadro luci, vedere pagina 64. Prima di aprire lo sportello è necessario spegnere il motore. Lo sportello del serbatoio si trova sul parafrangente posteriore destro.

Chiusura

Premere lo sportello finché non si sente un "clic".

Tappo del serbatoio

1. Ruotare il tappo del serbatoio finché non si avverte una certa resistenza.

2. Continuare a ruotare oltre la resistenza fino al finecorsa.
3. Togliere il tappo.
4. Appendere il tappo all'interno dello sportello del serbatoio.

NOTA

Reinstallare il tappo del serbatoio dopo il rifornimento. Ruotare finché non si sentono uno o più "clic".

Rifornimento carburante

Non rifornire eccessivamente ma interrompere quando l'ugello della pompa scatta.

NOTA

Un serbatoio troppo pieno può provocare traboccamenti in caso di clima caldo.

Il carburante di qualità inferiore a quello indicato non deve essere utilizzato poiché la potenza del motore e il consumo del carburante ne sono negativamente influenzati. Per maggiori informazioni vedere la sezione Carburante di seguito.

Generalità sul carburante

ATTENZIONE

Non inalare mai i vapori di carburante e prevenire il contatto con gli occhi.

Se il carburante entra in contatto con gli occhi, togliere le eventuali lenti a contatto e risciacquare gli occhi con abbondante acqua per almeno 15 minuti. Consultare un medico.

Non ingerire il carburante. Benzina, bioetanolo, relative miscele e gasolio sono altamente tossici e, se ingeriti, possono causare lesioni permanenti o mortali. In caso di ingestione, consultare immediatamente un medico.

ATTENZIONE

Il carburante versato sul terreno può essere incendiato dai gas di scarico.

Spegnere il riscaldatore a carburante prima di cominciare il rifornimento.

Non portare mai con sé un telefono cellulare acceso durante il rifornimento. L'eventuale attivazione della suoneria può creare una scintilla e infiammare i vapori di benzina, causando incendi e lesioni personali.

**Rifornimento carburante****! IMPORTANTE**

La miscelazione di tipi di carburante diversi e l'utilizzo di carburante non raccomandato invalidano le garanzie Volvo e gli eventuali contratti di assistenza integrativi, a prescindere dal tipo di motore. Nota - Non applicabile per le automobili con motori omologati per il funzionamento a etanolo (E85).

Per informazioni su consumo di carburante, emissioni di CO₂ e capacità del serbatoio, vedere pagina 306.

Marmitta catalitica

La marmitta catalitica serve a filtrare i gas di scarico. È collocata nel flusso dei gas di scarico, vicino al motore, per raggiungere rapidamente la temperatura di esercizio. La marmitta catalitica è costituita da un monolite (pietra ceramica o metallo) e canali. Le pareti dei canali sono rivestite con platino/rodio/palladio. Tali metalli svolgono la funzione catalitica, cioè favoriscono le reazioni chimiche senza consumarsi.

Sensore di ossigeno Lambdasond™

La sonda Lambda fa parte di un impianto di regolazione che ha il compito di ridurre le emissioni e ottimizzare i consumi di carburante.

Un sensore analizza il tenore di ossigeno nei gas di scarico provenienti dal motore. I valori

rilevati durante l'analisi dei gas di scarico sono trasmessi a un sistema elettronico che controlla continuamente gli iniettori. Il rapporto tra carburante e aria in arrivo al motore viene regolato continuamente. Queste regolazioni consentono di creare le condizioni ottimali per una combustione efficiente delle sostanze nocive (idrocarburi, ossido di carbonio e ossidi di azoto) con l'ausilio di una marmitta catalitica a tre vie.

Benzina

La benzina deve essere conforme alla norma EN 228. La maggior parte dei motori funziona con benzina a 91, 95 e 98 RON.

- Non utilizzare carburante a 91 RON nei motori a 4 cilindri e utilizzarlo solo in caso di effettiva necessità negli altri motori.
- La benzina a 95 RON può essere utilizzata durante la guida normale.
- Si raccomanda la benzina a 98 RON per le massime prestazioni e il minimo consumo di carburante.

Per prestazioni e consumi di carburante ottimali a temperature superiori a +38 °C, si raccomanda l'utilizzo di benzina con il massimo numero di ottani.

! IMPORTANTE

- Utilizzare esclusivamente benzina senza piombo per non danneggiare la marmitta catalitica.
- Non utilizzare mai additivi non raccomandati da Volvo.

Bioetanolo E85

Non modificare l'impianto di alimentazione o i relativi componenti. In caso di sostituzione dei componenti, utilizzare esclusivamente parti progettate appositamente per l'utilizzo di bioetanolo.

! ATTENZIONE

Non utilizzare metanolo. L'etichetta all'interno dello sportello del serbatoio riporta i carburanti alternativi consentiti.

L'utilizzo di componenti non progettati appositamente per i motori a bioetanolo può causare incendi, lesioni personali o danni al motore.

Tanica di riserva

Si consiglia di rabboccare la tanica di riserva dell'automobile con benzina, vedere la nota nella casella a pagina 156.



Rifornimento carburante

IMPORTANTE

Verificare che la tanica di riserva sia fissata correttamente e il relativo tappo sia stagno.

ATTENZIONE

L'etanolo è sensibile alle scintille e, rabboccando una tanica di riserva con etanolo, si possono formare gas esplosivi.

Diesel

Il gasolio deve essere conforme alla norma EN 590 o JIS K2204.

IMPORTANTE

Utilizzare esclusivamente carburanti conformi alle norme europee relative al gasolio.

IMPORTANTE

Carburanti simili al gasolio da non utilizzare: additivi speciali, Marine Diesel Fuel, olio combustibile, RME¹ (estere metilico di olio vegetale) e olio vegetale. Tali carburanti non soddisfano i requisiti Volvo e aumentano usura e danni al motore non coperti dalle garanzie Volvo.

I motori diesel sono sensibili alle impurità, ad esempio una quantità eccessiva di particelle di zolfo. Utilizzare solo gasolio di marche note. Non utilizzare mai carburante di qualità dubbia.

A basse temperature (da -40°C a -6°C), il gasolio può formare depositi di paraffina che rendono difficile l'avviamento. Le maggiori industrie produttrici forniscono anche carburante speciale per temperature esterne inferiori allo zero. Questo carburante è più fluido alle basse temperature e riduce il rischio di formazione di depositi di paraffina.

IMPORTANTE

Usare lo speciale carburante invernale durante la stagione fredda.

Il rischio di condensa nel serbatoio si riduce se il serbatoio viene mantenuto costantemente pieno. Assicurarsi che la zona intorno al tubo di rifornimento sia pulita durante il rifornimento. Evitare versamenti sulle superfici verniciate. Lavare con acqua e sapone se si verificano versamenti.

IMPORTANTE

Il contenuto di zolfo non deve superare 50 ppm.

Esaurimento del carburante

In caso di esaurimento del carburante in un motore diesel, per il riavvio dopo il rifornimento può essere necessario rivolgersi a un riparatore per lo sfiato dell'impianto di alimentazione, vista la sua particolare struttura.

In caso di spegnimento del motore per esaurimento del carburante, occorre attendere qualche istante prima di controllare l'impianto di alimentazione. Dopo aver effettuato il rifornimento e prima di avviare il motore, procedere in questo modo:

1. Inserire la chiave telecomando nel bloccetto di accensione e portarla in posizione **II** (vedere pagina 155).
2. Attendere circa 1 minuto.
3. Per accendere il motore: Premere il pedale del freno e/o della frizione, quindi portare la chiave telecomando in posizione **III**.

Scarico della condensa dal filtro del carburante

Nel filtro del carburante la condensa viene separata dal carburante. La condensa

¹ Il gasolio può contenere una certa quantità di RME e non è consentito aggiungerne ulteriormente.

**Rifornimento carburante**

potrebbe altrimenti causare problemi al motore.

Lo svuotamento del filtro del carburante deve essere effettuato attenendosi agli intervalli di sostituzione indicati nel Libretto di Servizio e Garanzia o qualora si sospetti l'utilizzo di carburante contaminato da impurità.

! IMPORTANTE

Alcuni additivi speciali compromettono la funzione di separazione dell'acqua del filtro del carburante.

Filtro antiparticolato diesel (DPF)

Le automobili diesel possono essere dotate di filtro antiparticolato che aumenta l'efficacia della depurazione dei gas di scarico. Durante la guida normale, le particelle contenute nei gas di scarico vengono raccolte nel filtro. Per bruciare le particelle e svuotare il filtro si attiva la rigenerazione. A tal fine, il motore deve aver raggiunto la normale temperatura di esercizio.

La rigenerazione del filtro avviene automaticamente e in genere richiede 10-20 minuti. In caso di velocità media ridotta, può richiedere più tempo. Durante la rigenerazione, il consumo di carburante aumenta leggermente.

Il lunotto termico può attivarsi automaticamente e senza indicazione per aumentare il carico sul motore durante la rigenerazione.

Rigenerazione in climi freddi

Se l'automobile viene utilizzata spesso per brevi tragitti in climi freddi, il motore non raggiunge la normale temperatura di esercizio. In tal caso, la rigenerazione del filtro antiparticolato diesel non avviene e il filtro non si svuota.

Quando il filtro si è riempito di particelle all'80% circa, si accende la spia gialla sul cruscotto e viene visualizzato il messaggio **ANTIFULIG. PIENO VEDERE MANUALE** sul display del cruscotto.

Avviare la rigenerazione del filtro guidando l'automobile, preferibilmente su una strada extraurbana o un'autostrada, finché il motore non raggiunge la normale temperatura di esercizio. Continuare a guidare l'automobile per altri 20 minuti circa.

i NOTA

Durante la rigenerazione si può avvertire una lieve riduzione temporanea della potenza del motore.

Al termine della rigenerazione, il messaggio viene cancellato automaticamente.

! IMPORTANTE

Se il filtro si riempie completamente, può diventare inservibile. In tal caso è difficile accendere il motore e il rischio deve essere sostituito.

Utilizzare il riscaldatore di parcheggio* nei climi freddi affinché il motore raggiunga più velocemente la temperatura di esercizio.



Alcolock*

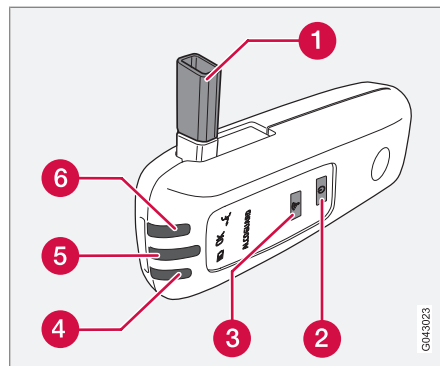
Generalità sull'Alcolock

L'Alcolock¹ ha la funzione di impedire la guida in stato di ebbrezza. Prima di accendere il motore, il conducente deve eseguire un test etilometrico per confermare di essere sobrio. L'Alcolock viene tarato in base al tasso alcolemico previsto dal codice della strada nei singoli mercati.

ATTENZIONE

L'Alcolock è un ausilio e non esonera il conducente dalle proprie responsabilità. Il conducente deve sempre essere sobrio e guidare con prudenza.

Funzioni



1. Uggello per il test etilometrico.
2. Interruttore.
3. Pulsante di invio.
4. Spia dello stato della batteria.
5. Spia del risultato del test etilometrico.
6. Spia di sistema pronto per il test etilometrico.

Utilizzo

Batteria

La spia di controllo (4) dell'Alcolock mostra lo stato della batteria:

Spia di controllo (4)	Stato della batteria
Verde lampeggiante	Ricarica in corso
Verde	Carica
Giallo	Semiscarica
Rosso	Scarica - sistemare il caricabatteria nel supporto o collegare il cavo di alimentazione in uscita dal cassetto portaoggetti.

NOTA

Conservare l'Alcolock nel relativo supporto. In tal modo, la batteria integrata rimane carica e l'Alcolock si attiva automaticamente all'apertura dell'automobile.

¹ È detto anche Alcolguard.



Prima di accendere il motore

L'Alcolock si attiva automaticamente e si pre-dispone per l'uso all'apertura dell'automobile.

1. Quando la spia di controllo (6) diventa verde, l'Alcolock è pronto per l'uso.
2. Rimuovere l'Alcolock dal relativo supporto. Se l'Alcolock è all'esterno dell'automobile allo sbloccaggio, deve essere attivato con l'interruttore (2).
3. Aprire l'ugello (1). Inspirare a fondo e soffiare al suo interno con una pressione uniforme per circa 5 secondi, finché non si sente un "clic". Il risultato corrisponderà a una delle opzioni nella tabella **Risultato del test etilometrico** di seguito.
4. Se non appare alcun messaggio, probabilmente è fallito il trasferimento dei dati all'automobile. Premere il pulsante (3) per inviare il risultato all'automobile manualmente.
5. Ripiegare l'ugello e fissare l'Alcolock nel relativo supporto.
6. Se si supera il test etilometrico, accendere il motore entro 5 minuti, altrimenti sarà necessario ripetere il test.

Risultato del test etilometrico

Spia di controllo (5) + Messaggio sul display	Azioni correttive
Spia verde + ALCO-GUARD TEST ACCETTATO	Avviare il motore - nessuna traccia di alcol rilevata.
Spia gialla + ALCO-GUARD TEST ACCETTATO	Avvio motore consentito - tasso alcolico misurato superiore a 0,1 per mille ma inferiore al limite vigente ^A .
Spia rossa + TEST RESPINTO ATTENDERE 1 MIN.	Avvio motore non consentito - tasso alcolico misurato superiore al limite vigente ^A .

^A Il valore limite varia da Paese a Paese. Verificare le norme vigenti. Vedere anche la sezione Generalità sull'Alcolock a pagina150.

NOTA

Al termine della guida, il motore può essere riacceso entro 30 minuti senza ripetere il test etilometrico.

Importante

Prima del test etilometrico

Per il corretto funzionamento e la massima affidabilità di misurazione:

- Non mangiare né bere per circa 5 minuti prima del test etilometrico.
- Non attivare a lungo i lavacrystalli - l'alcol nella relativa vaschetta può compromettere la misurazione.

Cambio di conducente

Per effettuare un nuovo test etilometrico in caso di cambio di conducente, tenere premuti l'interruttore (2) e il pulsante di invio (3) contemporaneamente per circa 3 secondi. L'automobile si riporta in modalità blocco avviamento e per accendere il motore occorre ripetere il test etilometrico.

Taratura e assistenza

L'Alcolock deve essere controllato e tarato da un riparatore² ogni 12 mesi.

30 giorni prima della scadenza della taratura, il display visualizza **ALCOGUARD RICH. CALIBR..** Se la taratura non viene effettuata entro questi 30 giorni, il motore non si accende più normalmente, ma solo con la funzione

² Si raccomanda un riparatore autorizzato Volvo.



Alcolock*

Bypass, vedere pagina 152 sezione Emergenza.

Il messaggio può essere cancellato premendo una volta il pulsante di invio (3). In caso contrario, scompare automaticamente dopo circa 2 minuti, ma viene visualizzato di nuovo a ogni accensione del motore. Per cancellarlo in modo permanente è necessario ripetere la taratura presso un riparatore².

Clima caldo o freddo

Più freddo è il clima, più tempo impiega l'Alcolock a predisporre per l'uso:

Temperatura (°C)	Tempo di riscaldamento max (secondi)
Da +10 a +85	10
Da -5 a +10	60
Da -40 a -5	180

A temperature inferiori a -20°C o superiori a +60°C, l'Alcolock richiede un'alimentazione supplementare. Il display visualizza **ALCOGUARD INSER. CAVO ALIMENT.**. In tal caso, collegare all'Alcolock il cavo di alimentazione in uscita dal cassetto portaoggetti

e attendere che la spia di controllo (6) diventi verde.

Nei climi molto freddi, è possibile ridurre il tempo di riscaldamento rimuovendo l'Alcolock e portandolo con sé in un ambiente chiuso.

Emergenza

In caso di emergenza o se l'Alcolock è fuori uso, è possibile bypassarlo per avviare l'automobile.



NOTA

Tutte le attivazioni con bypass vengono registrate e memorizzate, vedere pagina 10 nella sezione Registrazione dei dati.

Quando si attiva la funzione Bypass, il display visualizza **ALCOGUARD BYPASS ATTIVATO** per tutta la guida. La funzione può essere ripristinata solo da un riparatore².

È possibile provare la funzione Bypass senza registrare messaggi di errore eseguendo tutte le fasi senza accendere l'automobile. Il messaggio di errore si cancella al bloccaggio dell'automobile.

All'installazione dell'Alcolock si seleziona se attivare la funzione Bypass o Emergenza. Que-

sta impostazione può essere modificata da un riparatore².

Attivazione della funzione Bypass

- Tenere premuti contemporaneamente il pulsante **READ** sulla leva sinistra del volante e il pulsante dei lampeggiatori di emergenza per circa 5 secondi. Il display visualizza dapprima **BYPASS ATTIVATO ATTENDERE 1 MIN.**, quindi **ALCOGUARD BYPASS ATTIVATO**. A questo punto è possibile accendere il motore.

Questa funzione può essere attivata più volte. Il messaggio di errore visualizzato durante la guida può essere cancellato solo da un riparatore².

Attivazione della funzione Emergenza

- Tenere premuti contemporaneamente il pulsante **READ** sulla leva sinistra del volante e il pulsante dei lampeggiatori di emergenza per circa 5 secondi. Il display visualizza **ALCOGUARD BYPASS ATTIVATO** ed è possibile accendere il motore.

Questa funzione può essere utilizzata una sola volta, quindi deve essere ripristinata da un riparatore².

² Si raccomanda un riparatore autorizzato Volvo.

* Optional/accessorio; per maggiori informazioni, vedere Introduzione.



Spie e messaggi sul display

Oltre ai messaggi già descritti, il display del quadro comandi combinato può visualizzare:

Messaggio sul display	Funzione/Intervento
ALCOGUARD OK RIAVVIO	Motore spento per meno di 30 minuti - è possibile riaccendere il motore senza ripetere il test.
ALCOGUARD RICH. ASSI- STENZA	Rivolgarsi a un riparatore ² .
ALCOGUARD NESSUN SEGNALE	Invio fallito - inviare i dati manualmente con il pulsante (3) o ripetere il test etilometrico.
ALCOGUARD TEST NON VALIDO	Test fallito - ripetere il test etilometrico.
ALCOGUARD SOFF.PIÙ A LUNGO	Soffio troppo breve - soffiare più a lungo.

Messaggio sul display	Funzione/Intervento
ALCOGUARD SOFF. PIÙ PIANO	Soffio troppo forte - soffiare più lentamente.
ALCOGUARD SOFF. PIÙ FORTE	Soffio troppo lento - soffiare più forte.
ALCOGUARD ATTEND. PRE- RISC.	Riscaldamento in corso - attendere il messaggio ALCOGUARD SOFFIARE 5 SEC..

² Si raccomanda un riparatore autorizzato Volvo.



Avviamento del motore

Prima di avviare il motore

- Inserire il freno di stazionamento.

Se l'automobile è dotata di Alcolock, il motore si accende solo se si supera un test etilometrico, vedere pagina 150.

Cambio automatico

- Portare la leva selettoria in posizione **P** o **N**.

Cambio manuale

Portare la leva marce in folle e premere a fondo il pedale della frizione. Questo è importante soprattutto nei climi rigidi.

ATTENZIONE

Non estrarre mai la chiave telecomando dal blocchetto di accensione durante la guida o il traino. Si può attivare il bloccasterzo impedendo la manovra dell'automobile.

La chiave telecomando deve trovarsi in posizione **II** durante il traino.

NOTA

Per alcuni tipi di motore, il regime minimo all'avviamento a freddo può essere decisamente superiore al normale. Questo avviene al fine di portare rapidamente l'impianto di depurazione dei gas di scarico alla normale temperatura di esercizio per ridurre le emissioni e l'impatto sull'ambiente.

Avviamento del motore

IMPORTANTE

Se il motore non si accende dopo 3 tentativi, attendere 3 minuti prima di riprovare. La capacità di avviamento aumenta se la batteria di avviamento ha il tempo di recuperare.

Benzina

- Portare la chiave telecomando in posizione **III**. Se il motore non si avvia entro 5-10 secondi, rilasciare la chiave e riprovare.

Diesel

1. Portare la chiave telecomando in posizione **II**.
 - > Si accende una spia nel quadro comandi combinato per confermare che

è in corso il preriscaldamento del motore, vedere pagina 56.

2. Quando si spegne la spia, portare la chiave in posizione **III**.

Avviamento automatico *

Con la funzione di avviamento automatico non è necessario tenere la chiave telecomando (o l'interruttore di avviamento nelle automobili con avviamento senza chiave, vedere pagina 130) in posizione di accensione **III** fino all'accensione del motore.

- Portare la chiave in posizione **III** e rilasciarla. Il motorino di avviamento si attiva quindi automaticamente fino all'accensione del motore.

NOTA

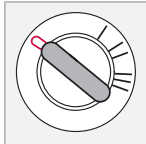
Se l'automobile viene avviata a temperature rigide senza preriscaldare il motore diesel, l'attivazione automatica del motorino di avviamento può essere ritardata di alcuni secondi.



Avviamento del motore

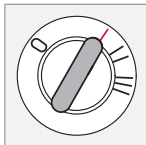
Posizioni della chiave

0 – Posizione di bloccaggio



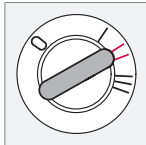
Il bloccasterzo si innesta quando si estrae la chiave telecomando dal blocchetto di accensione.

I – Posizione radio



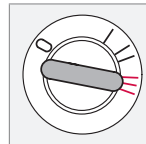
Bloccasterzo disattivato. È possibile utilizzare alcune funzioni. L'impianto elettrico del motore è disinserito.

II – Posizione di marcia



Posizione della chiave telecomando durante la marcia. L'intero impianto elettrico è inserito.

III – Posizione di avviamento



Il motorino di avviamento si attiva. La chiave telecomando viene rilasciata all'accensione del motore e ritorna automaticamente in posizione di marcia.

Se la chiave si ferma in posizione intermedia, si sente un ticchettio. Portare la chiave in posizione II e riportarla nella posizione corretta per tacitare il suono.

Quando il bloccasterzo è attivato

Se le ruote anteriori sono posizionate in modo da creare tensioni nel bloccasterzo, il display informativo visualizza un messaggio di avvertimento e l'automobile non si avvia. Procedere come segue:

1. Estrarre la chiave telecomando dal blocchetto di accensione e ruotare il volante in modo da eliminare la tensione.
2. Tenendo il volante in questa posizione, reinserire la chiave ed eseguire un nuovo tentativo di avviamento.

ATTENZIONE

Non estrarre **mai** la chiave telecomando dal blocchetto di accensione durante la guida o il traino. Si può attivare il bloccasterzo impedendo la manovra dell'automobile.

ATTENZIONE

Estrarre sempre la chiave telecomando dal blocchetto di accensione quando si lascia l'automobile, in particolare se vi sono bambini all'interno.

Chiavi telecomando e immobilizer elettronico

Non tenere la chiave telecomando nel medesimo portachiavi con altre chiavi o oggetti metallici. L'immobilizer elettronico potrebbe attivarsi per errore.



Avviamento del motore – Flexifuel

Generalità sull'avviamento con Flexifuel

Il motore si accende allo stesso modo dei motori a benzina, vedere pagina 154.

i NOTA

Dopo ripetuti tentativi di avviamento si attiva l'immobilizer. Prima di effettuare un nuovo tentativo di avviamento è necessario riportare la chiave/l'interruttore di avviamento in posizione I o 0.

In caso di difficoltà di avviamento

Se il motore non si accende al primo tentativo, procedere come segue:

1. Premere il pedale dell'acceleratore per 1/3 o per metà.
2. Portare la chiave telecomando/l'interruttore di avviamento in posizione III.
3. Quando il motore si è acceso, rilasciare il pedale dell'acceleratore man mano che il regime aumenta.

Se il motore non si accende entro 10 secondi:

- Portare la chiave telecomando/l'interruttore di avviamento in posizione III finché il motore non si accende, ma non oltre 60 secondi.

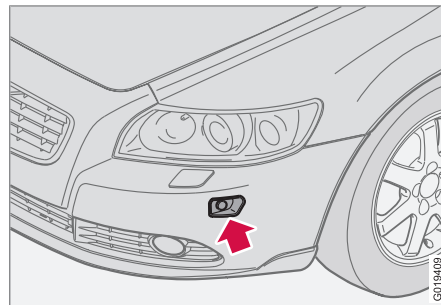
Se il motore ancora non si accende

- Attendere un minuto, premere a fondo il pedale dell'acceleratore e ripetere l'operazione precedente.

i IMPORTANTE

Se il motore non si accende nonostante numerosi tentativi di avviamento, rivolgersi a un riparatore. Si raccomanda un riparatore autorizzato Volvo.

Elemento termico monoblocco*



Alimentazione dell'elemento termico monoblocco.

A temperature inferiori a -10°C, se l'automobile è rifornita con bioetanolo E85, si consiglia di utilizzare l'elemento termico monoblocco per

circa 2 ore per agevolare l'accensione del motore.

Minore è la temperatura maggiore è il tempo di attivazione dell'elemento termico monoblocco. A -20°C si consiglia di utilizzare il riscaldatore per circa 3 ore.

Le automobili predisposte per bioetanolo E85 presentano un elemento termico monoblocco elettrico*. L'accensione e l'utilizzo di un motore preriscaldato riducono notevolmente le emissioni e il consumo di carburante. Si consiglia quindi di utilizzare sempre l'elemento termico monoblocco in inverno.

A ATTENZIONE

L'elemento termico monoblocco è azionato da un sistema ad alta tensione. La ricerca dei guasti e la riparazione degli elementi termici monoblocco e dei relativi collegamenti devono essere effettuate esclusivamente da un riparatore. Si raccomanda un riparatore autorizzato Volvo.

**Avviamento del motore – Flexifuel****NOTA**

Importante per il trasporto di taniche di carburante:

- In caso di arresto del motore per esaurimento del carburante, se il bioetanolo E85 contenuto nella tanica è molto freddo può causare problemi di accensione. Per evitare questo inconveniente, rabboccare la tanica con benzina a 95 ottani.

Per maggiori informazioni sul bioetanolo E85 per Flexifuel, vedere pagina 147.

Adattamento al carburante

Se si fa rifornimento di benzina dopo aver utilizzato bioetanolo E85 (o viceversa), all'inizio il motore può funzionare in modo leggermente irregolare. È quindi importante lasciare che il motore si adatti alla nuova miscela di carburante.

L'adattamento avviene automaticamente guidando l'automobile per un certo tempo a velocità costante.

IMPORTANTE

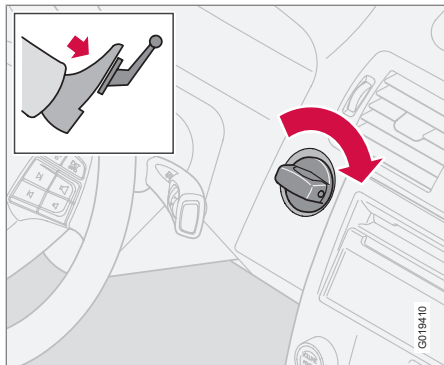
Dopo aver cambiato la miscela di carburante nel serbatoio, è necessario eseguire un adattamento guidando l'automobile a velocità costante per circa 15 minuti.

Se la batteria si è scaricata o è stata scollegata, il tempo di guida necessario per l'adattamento è leggermente superiore in quanto la memoria dell'elettronica è vuota.



Avviamento senza chiave*

Generalità



Con il sistema di avviamento senza chiave è possibile sbloccare, guidare e bloccare l'automobile senza chiave, vedere pagina 130.

L'interruttore di avviamento nel blocchetto di accensione viene utilizzato allo stesso modo della chiave telecomando. Una condizione per l'avviamento dell'automobile è che la chiave telecomando si trovi nell'abitacolo o nel bagagliaio.

Avviamento dell'automobile

- Premere il pedale della frizione (automobile con cambio manuale) o del freno (automobile con cambio automatico).

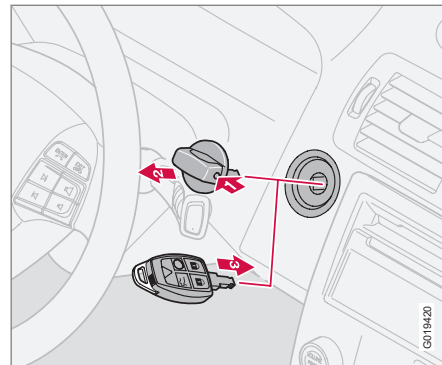
Motore a benzina

- Premere l'interruttore di avviamento e portarlo in posizione **III**.

Motore diesel

1. Portare dapprima l'interruttore di avviamento in posizione **II** e attendere lo spegnimento della spia di controllo diesel sul quadro comandi combinato, vedere pagina 56.
2. Portare quindi l'interruttore di avviamento in posizione **III**.

Accensione con chiave telecomando



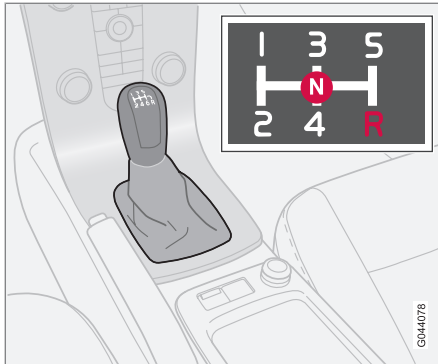
Se la batteria della chiave telecomando è scarica, non è possibile utilizzare la funzione di avviamento senza chiave. L'automobile deve quindi essere avviata con la chiave telecomando al posto dell'interruttore di avviamento.

1. Premere il fermo nell'interruttore di avviamento.
2. Estrarre l'interruttore dal blocchetto di accensione.
3. Inserire la chiave telecomando nel blocchetto di accensione e avviare come con l'interruttore di avviamento.

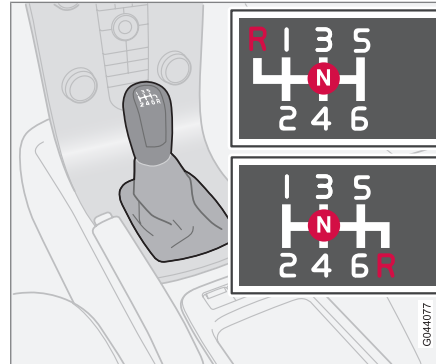


Cambio manuale

Posizioni del cambio



Schema di cambio a 5 marce.



Schema di cambio a 6 marce.

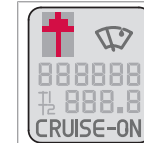
Il cambio a 6 marce è disponibile in due versioni, che si differenziano per la posizione della retromarcia. Vedere lo schema di cambio sulla leva selettore.

- Premere a fondo il pedale della frizione a ogni cambio di marcia.
- Togliere il piede dal pedale della frizione tra i cambi di marcia.

ATTENZIONE

Prendere l'abitudine di innestare sempre il freno di stazionamento su superfici in pendenza - una marcia inserita non è sufficiente a mantenere ferma l'automobile in ogni situazione.

Indicatore cambio di marcia - GSI*



Il GSI - GearShift Indicator - indica al conducente il momento migliore per cambiare marcia. L'indicazione è fornita con una freccia di passaggio alla marcia superiore o inferiore sul display informativo

inferiore del quadro comandi combinato, vedere pagina 53.

Bloccaggio della retromarcia

L'inibitore di retromarcia previene l'inserimento involontario della retromarcia durante la normale marcia in avanti.

- Partendo dalla folle **N**, inserire la retromarcia **R** solo ad automobile ferma.

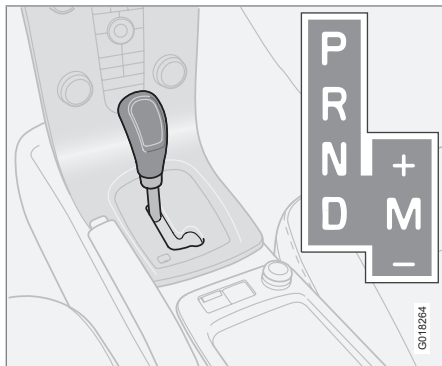
NOTA

Nello schema del cambio a 6 marce in alto (vedere figura precedente), per inserire la retromarcia occorre **premere** la leva marce in posizione **N**.



Cambio automatico

Posizioni del cambio automatico Geartronic



D: Posizioni del cambio automatico. **M (+/-):** Posizioni del cambio manuale.

Il display informativo visualizza la posizione della leva selettoria con i seguenti numeri o lettere: **P, R, N, D, 1, 2, 3, 4, 5, o 6**, vedere pagina 53.

P – Posizione di stazionamento

Selezionare la posizione **P** per avviare o parcheggiare l'automobile.

! IMPORTANTE

L'automobile deve essere ferma quando si seleziona la posizione **P**.

i NOTA

Premere il pedale del freno per spostare la leva selettoria dalla posizione **P**.

In posizione **P** il cambio è bloccato meccanicamente. Inserire sempre il freno di stazionamento quando si parcheggia.

! ATTENZIONE

Prendere l'abitudine di innestare sempre il freno di stazionamento su superfici in pendenza - l'innesto della posizione **P** del cambio automatico non è sufficiente a mantenere ferma l'automobile in ogni situazione.

R – Posizione di retromarcia

L'automobile deve essere ferma quando si seleziona la posizione **R**.

N – Posizione di folle

Non è selezionata alcuna marcia e il motore può essere avviato. Azionare il freno di stazionamento quando l'automobile è ferma con la leva selettoria in posizione **N**.

i NOTA

Premere il pedale del freno per spostare la leva selettoria dalla posizione **N** se l'automobile è rimasta ferma più di 3 secondi.

D - Posizione di marcia

D è la normale posizione di marcia. Il cambio inserisce automaticamente una marcia più alta o bassa, a seconda dell'accelerazione e della velocità. L'automobile deve essere ferma quando si seleziona la posizione **D** dalla posizione **R**.

Posizioni del cambio manuale Geartronic (+/-)

Con il cambio automatico Geartronic è possibile effettuare i passaggi di marcia anche manualmente. Rilasciando il pedale dell'acceleratore, si attiva il freno motore.

Per attivare il cambio manuale, portare la leva dalla posizione **D** al finecorsa +/- . Il display informativo passa dalla lettera **D** al numero della marcia inserita (1-6-), vedere pagina 53.

- Portare la leva in avanti verso **+** (più) per passare alla marcia superiore e rilasciarla per ritornare alla posizione neutra fra **+** e **-**.

oppure



Cambio automatico

- Tirare la leva all'indietro verso – (meno) per passare alla marcia inferiore e rilasciarla.

La posizione del cambio manuale (+/-) può essere selezionata in qualunque momento durante la marcia.

Per evitare strappi e blocchi del motore, Geartronic riduce automaticamente la marcia se il conducente riduce la velocità a un valore minore a quello adatto per la marcia inserita.

Per ritornare alla posizione di marcia automatica:

- Portare la leva al finecorsa **D**.

Kick-down

Quando il pedale dell'acceleratore viene abbassato completamente (oltre la normale posizione di piena accelerazione) si inserisce automaticamente una marcia più bassa (kick-down).

Se il pedale dell'acceleratore viene rilasciato dalla posizione di kick-down, si inserisce automaticamente una marcia più alta.

Il kick-down si utilizza quando si deve raggiungere la massima accelerazione, ad esempio in caso di sorpasso.

Funzione di sicurezza

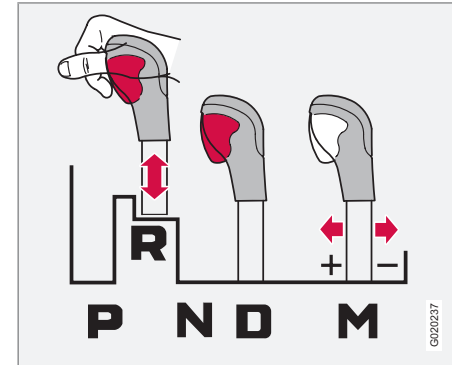
Per impedire il raggiungimento di regimi troppo alti, il programma di comando del cambio è

dotato di una protezione contro lo scalo di marcia che esclude la funzione kick-down.

Geartronic non permette i passaggi a marce inferiori/kick-down se questi comportano regimi tali da danneggiare il motore. Se il conducente tuttavia tenta di effettuare il passaggio a una marcia inferiore a regime elevato, non succede nulla – rimane inserita la marcia originaria.

Quando si attiva il kick-down, l'automobile può scalare automaticamente di una o più marce a seconda del regime del motore. L'automobile passa a una marcia superiore quando il motore raggiunge il regime max per impedire danni al motore.

Immobilizzatore meccanico leva selettoria



La leva può essere portata liberamente in avanti o all'indietro tra **N** e **D**. Le altre posizioni hanno un blocco che viene manovrato tramite il pulsante di bloccaggio sulla leva selettoria.

Con il pulsante di bloccaggio premuto, la leva può essere portata in avanti o all'indietro tra le posizioni **P**, **R**, **N** e **D**.



Cambio automatico

Immobilizzatore automatico leva selettiva

Le automobili con cambio automatico sono dotate di sistemi di sicurezza speciali:

Blocco antiavviamento – Keylock

La leva selettiva deve trovarsi in posizione **P** per rimuovere la chiave telecomando dal bloccetto di accensione. In tutte le altre posizioni la chiave è bloccata.

Posizione di stazionamento (posizione **P**)

Automobile ferma con il motore acceso:

- Tenere premuto il pedale del freno quando si sposta la leva selettiva in un'altra posizione.

Blocco marce elettrico – Shiftlock

Posizione di parcheggio (**P** posizione)

Per portare la leva selettiva dalla posizione **P** ad altre posizioni, la chiave telecomando deve essere in posizione **II** e il pedale del freno deve essere premuto.

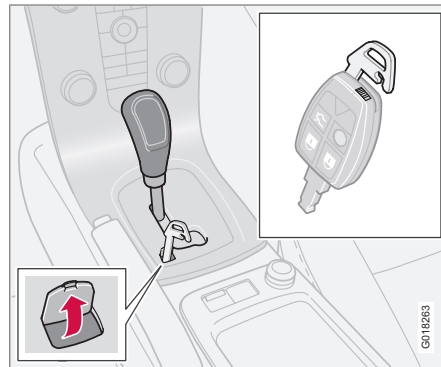
Blocco cambio – Folle (Posizione **N**)

Se la leva selettiva è in posizione **N** e l'automobile è rimasta ferma per almeno tre secondi (indipendentemente dal fatto che il motore sia in moto o meno), la leva selettiva è bloccata in posizione **N**.

Per portare la leva selettiva dalla posizione **N** a un'altra posizione, il pedale del freno deve

essere premuto e la chiave telecomando deve essere in posizione **II**.

Disinserimento dell'immobilizzatore leva selettiva



In certi casi può essere necessario spostare l'automobile anche se non è guidabile, ad esempio se la batteria è scarica. Per spostare l'automobile, procedere come segue:

1. Sotto la dicitura **P-R-N-D** sul pannello della leva selettiva è presente uno sportellino. Agire sul bordo posteriore per aprirlo.
2. Inserire a fondo lo stelo della chiave telecomando.

3. Tenendo premuto lo stelo della chiave, spostare la leva selettiva dalla posizione **P**.

Avviamento a freddo

Quando si avvia l'automobile a basse temperature, il cambio potrebbe risultare duro. Questo è dovuto alla maggiore viscosità dell'olio del cambio alle basse temperature. Per ridurre le emissioni di gas di scarico, quando si avvia il motore a basse temperature il passaggio alle marce superiori risulta ritardato.



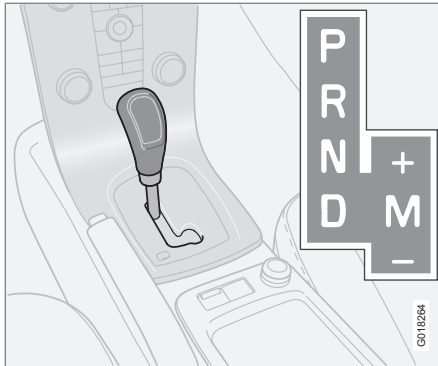
NOTA

A seconda della temperatura del motore all'avviamento a freddo, il regime minimo di alcuni motori può essere superiore al normale.



Cambio automatico

Cambio automatico Powershift*



D: Posizioni del cambio automatico. **M (+/-):** Posizioni del cambio manuale.

Powershift è un cambio automatico a sei marce che, a differenza di un cambio tradizionale, è dotato di doppi dischi della frizione meccanici. Un cambio automatico tradizionale è invece dotato di convertitore di coppia idraulico che trasferisce la potenza dal motore al cambio.

Il cambio Powershift funziona allo stesso modo e ha comandi e funzioni simili al cambio auto-

matico Geartronic, descritto nella sezione precedente.

Per verificare se l'automobile è dotata di cambio Powershift, controllare la designazione riportata sull'etichetta (5) sotto il cofano, vedere pagina 294. La designazione "MPS6" corrisponde al cambio Powershift, altrimenti il veicolo è dotato di cambio automatico Geartronic.

Importante

La frizione doppia del cambio è dotata di protezione dal sovraccarico che si attiva in caso di surriscaldamento, ad esempio se si mantiene ferma l'automobile in salita premendo troppo a lungo il pedale dell'acceleratore.

Il surriscaldamento del cambio è segnalato dalle vibrazioni dell'automobile, dall'accensione della spia di allarme e da un messaggio sul display informativo. Il cambio può surriscaldarsi anche in caso di guida lenta (max 10 km/h) in coda, in salita o con rimorchio. Il cambio si raffredda quando si ferma l'automobile, si preme il freno di servizio e il motore gira al minimo.

Per evitare il surriscaldamento in caso di guida lenta in coda, procedere come segue: Rima-

nere fermi e tenere premuto il freno di servizio finché il veicolo antistante non si è allontanato, quindi avanzare, fermarsi e premere nuovamente il pedale del freno.



IMPORTANTE

In salita, utilizzare il freno di servizio (e non il pedale dell'acceleratore) per mantenere ferma l'automobile. Il cambio potrebbe surriscaldarsi.

Per informazioni importanti sul cambio Powershift e sul traino, vedere pagina 179.




Messaggi e interventi

In alcune situazioni, il display può visualizzare un messaggio contemporaneamente all'accensione di una spia.

La tabella mostra tre stadi di gravità del surriscaldamento del cambio. Il conducente viene avvertito con un messaggio sul display e dall'elettronica dell'automobile che cambia temporaneamente le caratteristiche di guida. All'occorrenza, seguire le istruzioni sul display informativo.



Cambio automatico

Spia	Display	Caratteristiche di guida	Intervento
	SURRISC. CAMBIO PREMERE FRENO	Difficoltà a mantenere una velocità uniforme a regime costante.	Cambio surriscaldato. Tenere ferma l'automobile con il freno di servizio ^A .
	SURRISC. CAMBIO PARC. IMMEDIATO	Evidenti strappi nella trazione dell'automobile.	Cambio surriscaldato. Parcheggiare al più presto l'automobile in un luogo sicuro.
	RAFF. CAMBIO NON SPEGNERE MOTORE	Automobile ferma per cambio surriscaldato.	Cambio surriscaldato. Per il raffreddamento più rapido: Far funzionare il motore al minimo con la leva selettoria in posizione N o P finché il messaggio non scompare.

^A Per il raffreddamento più rapido: Far funzionare il motore al minimo con la leva selettoria in posizione **N** o **P** finché il messaggio non scompare.

NOTA

Gli esempi nella tabella non indicano un difetto nell'automobile; mostrano solo che è stata attivata una funzione di sicurezza per prevenire danni ai componenti dell'automobile.

ATTENZIONE

Se si ignorano la spia di allarme e il messaggio **SURRISC. CAMBIO PARC. IMMEDIATO**, il cambio può surriscaldarsi a tal punto da causare interruzioni nella trasmissione di potenza fra motore e cambio per prevenire avarie alla frizione. In tal caso, l'automobile perde trazione e rimane ferma finché la temperatura del cambio non scende a un livello accettabile.

Per altri messaggi sul display relativi al cambio automatico e le relative soluzioni consigliate, vedere pagina 59.

Un messaggio sul display scompare automaticamente dopo l'intervento oppure premendo il pulsante **READ** sulla leva degli indicatori di direzione.



DRIVE Start-Stop*

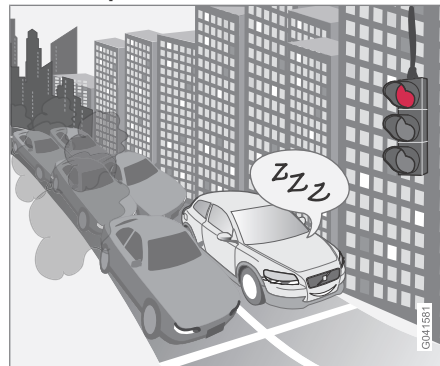
Generalità

Più silenziosa e pulita



La tutela dell'ambiente è uno dei valori chiave che guidano tutte le attività di Volvo. Questo orientamento all'ambiente ci ha portato a sviluppare la serie DRIVE. Il concept DRIVE prevede l'interazione di diverse funzioni a risparmio energetico, tutte volte a ridurre il consumo di carburante contribuendo a contenere le emissioni dei gas di scarico.

Start-Stop



Oltre a essere affidabile e a basso consumo, il motore diesel di questa automobile è dotato di una funzione Start/Stop che interviene, ad esempio, in coda o al semaforo - vedere la descrizione dettagliata alla pagina seguente.

La sequenza di accensione del motore è talmente lineare che il riavvio dopo uno spegnimento temporaneo si percepisce appena. Sembra che il motore sia rimasto sempre acceso, ma con un minimo più basso e silenzioso.

Con la funzione Start/Stop, il conducente può adottare uno stile di guida più ecologico por-

tando la leva selettoria in folle per consentire lo spegnimento automatico del motore, quando lo ritiene opportuno.

Ricarica intelligente

In sede di decelerazione con il freno motore, l'energia cinetica dell'automobile viene recuperata, trasformata in corrente e immagazzinata nella batteria di avviamento.

Servosterzo adattivo

Un'altra funzione DRIVE è costituita dal servosterzo adattivo, con un consumo energetico regolato in base al fabbisogno. Ottimizzando e introducendo la funzione a risparmio energetico è stato possibile ridurre al minimo il consumo energetico nei casi in cui il servosterzo non è necessario.

Aerodinamica

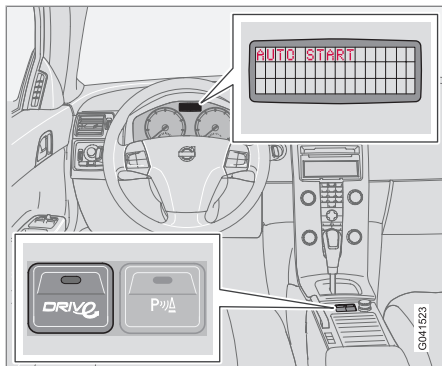
Il concept DRIVE può comprendere il telaio ribassato, spoiler anteriore e posteriore aerodinamici e cerchioni speciali¹.

¹ L'offerta varia a seconda del mercato.



DRIVE Start-Stop*

Funzionamento e utilizzo



Pulsante ON/OFF e messaggio **AUTO START-STOP ON** sul display.

Il sistema Start/Stop si attiva automaticamente all'accensione del motore con la chiave. L'attivazione è confermata dall'accensione della spia verde nel pulsante ON/OFF.

NOTA

Dopo l'accensione con la chiave e ogni spegnimento automatico, l'automobile deve raggiungere una velocità di 5 km/h affinché si riattivi la funzione automatica Start/Stop. Inoltre, è necessario che siano soddisfatte alcune condizioni, vedere il paragrafo Mancato spegnimento automatico del motore.

Tutti i normali impianti dell'automobile (illuminazione, radio ecc.) funzionano regolarmente anche allo spegnimento automatico del motore, ma alcune funzioni possono essere temporaneamente ridotte, ad esempio la velocità della ventola del climatizzatore o il volume dell'impianto audio se è molto alto.

Spegnimento automatico del motore

Affinché il motore si spenga automaticamente, l'automobile deve essere perfettamente ferma - tuttavia la funzione Start/Stop si attiva anche se l'automobile procede a passo d'uomo:

- Portare la leva selettoria in folle e rilasciare il pedale della frizione - il motore si spegne automaticamente.



Il messaggio **MOTORE IN AUTO START** sul display e l'accensione della spia verde nel pulsante indicano che il motore si è spento automaticamente.

Accensione automatica del motore

Con la leva selettoria in folle:

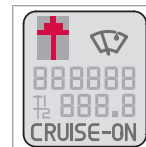
- Premere il pedale della frizione - il motore si accende automaticamente.
- oppure
- Premere il pedale dell'acceleratore - il motore si accende automaticamente.

In discesa è possibile comandare l'accensione automatica del motore anche come segue:

- Disinserire il freno di servizio e lasciare che l'automobile prenda velocità oltre il passo d'uomo - il motore si accende automaticamente.
- Dopo l'accensione del motore:
- Inserire la marcia corretta e proseguire il viaggio.

Indicatore del cambio

Un fattore importante per la guida ecologica è procedere nella marcia corretta e cambiare al momento giusto.



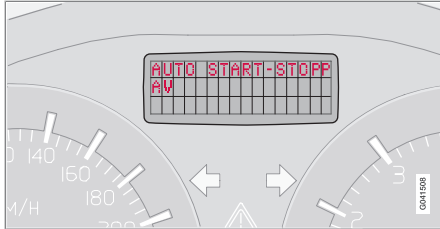
A tal fine è stato sviluppato l'indicatore GSI (Gear Shift Indicator), che comunica al conducente quando è il momento di passare alla marcia superiore o inferiore.

L'indicazione viene fornita con una freccia su/giù nel display inferiore del quadro comandi combinato.



DRIVE Start-Stop*

Disattivazione della funzione Start/Stop



Il display informativo indica che la funzione Start/Stop è stata disattivata.



In alcune situazioni può essere utile disattivare temporaneamente la funzione Start/Stop automatica - è sufficiente premere questo pulsante e la spia nel pulsante si spegne.

La disattivazione della funzione Start/Stop è confermata da un messaggio visualizzato per circa 5 secondi sul display informativo.

La funzione Start/Stop rimane disattivata finché non viene riattivata con il pulsante o non si riaccende il motore con la chiave.

Limitazioni

Mancato spegnimento automatico del motore

Anche se la funzione Start/Stop è attivata, il motore non si spegne automaticamente se:

- il conducente slaccia la cintura di sicurezza.
- l'automobile non si ferma completamente.
- si disinserisce la retromarcia dopo aver percorso un tratto all'indietro.
- il motore non è alla normale temperatura di esercizio.
- la temperatura esterna è inferiore al punto di congelamento o superiore a circa 30°C.
- l'ambiente nell'abitacolo non rientra nei valori impostati - cioè la ventola dell'abitacolo funziona a regime elevato.
- l'autonomia della batteria di avviamento è inferiore al livello minimo consentito.
- la temperatura della batteria di avviamento è inferiore al punto di congelamento o superiore a circa 55°C.

Accensione automatica del motore senza l'intervento del conducente

In alcune situazioni, un motore che si è spento automaticamente può riaccendersi senza che il conducente abbia dato segno di rimettersi in marcia. Nei seguenti casi, il motore si accende

automaticamente anche se il conducente non preme la frizione per inserire una marcia:

- Il conducente slaccia la cintura di sicurezza.
- Si forma condensa sui cristalli.
- La temperatura esterna è inferiore al punto di congelamento o superiore a circa 30°C.
- È presente un picco temporaneo di consumo di corrente o la capacità della batteria di avviamento scende al di sotto del livello minimo consentito.
- L'automobile si mette in movimento e aumenta la velocità oltre il passo d'uomo.
- Viene premuto ripetutamente il pedale del freno.



ATTENZIONE

Non aprire il cofano se il motore si è spento automaticamente - il motore potrebbe riaccendersi all'improvviso. Per evitare l'accensione automatica con il cofano aperto:

- Inserire una marcia e innestare il freno di stazionamento.

Mancata accensione automatica del motore

Nei seguenti casi, il motore non si accende automaticamente dopo uno spegnimento automatico:



DRIVE Start-Stop*

- Il conducente slaccia la cintura di sicurezza - un messaggio sul display invita ad accendere il motore normalmente.
- Si inserisce una marcia senza disinnesto - un messaggio sul display invita a portare la leva selettoria in folle per consentire l'accensione automatica.

Spegnimento involontario del motore

Se il motore si spegne quando ci si vuole mettere in marcia, procedere come segue:

1. Premere nuovamente la frizione - il motore si accende automaticamente quando si porta la leva selettoria in folle. Sul display informativo era apparso il messaggio **INSERIRE FOLLE PER AVVIARE**.

Messaggi



Oltre a utilizzare questa spia di controllo, in alcune situazioni la funzione Start/Stop può visualizzare dei messaggi sul display informativo. Per alcuni è indicato l'intervento da eseguire. La seguente tabella riporta alcuni esempi.

Messaggio	
AUTO START-STOP ON	Visualizzato per circa 5 secondi all'attivazione di Start/Stop.
AUTO START-STOP OFF	Visualizzato per circa 5 secondi allo spegnimento di Start/Stop.
GIRARE CHIAVE PER AVVIARE	Il motore non si accende automaticamente ^A - accenderlo con la chiave.
INSERIRE FOLLE PER AVVIARE	Portare la leva selettoria in folle ^B .
PREMERE PEDALE FRIZ. PER AVV.	Il motore è pronto per accendersi automaticamente alla pressione del pedale della frizione.
AUTO START-STOP RICH. ASSISTENZA	Funzione Start/Stop fuori uso. Rivolgersi a un riparatore.

Se un messaggio non scompare dopo l'intervento, rivolgersi a un riparatore - come per qualsiasi altro intervento di assistenza, si raccomanda un riparatore autorizzato Volvo.

^A Appare, ad esempio, se si slaccia la cintura di sicurezza dopo lo spegnimento automatico del motore.

^B Appare se si inserisce una marcia senza disinnesto dopo lo spegnimento automatico del motore.

**Impianto frenante****Servofreno**

Se l'automobile procede o viene trainata a motore spento, si deve applicare una pressione circa 5 volte superiore sul pedale del freno rispetto a quando il motore è acceso. Tenendo premuto il pedale del freno all'avviamento, si può avvertire che il pedale affonda. Questo è del tutto normale in quanto è attivo il servofreno. Se l'automobile è dotata di EBA (Emergency Brake Assistance) questa sensazione è più evidente.

ATTENZIONE

Il servofreno funziona soltanto a motore acceso.

NOTA

Se si frena con il motore spento, premere il pedale del freno una sola volta ma in modo energico; non ripetere il movimento.

Circuiti freni

La spia si accende se un circuito freni non funziona.

In caso di guasto in uno dei circuiti, l'automobile potrà ancora essere frenata. Il pedale del freno deve essere premuto più a fondo e appare più morbido del normale. Il pedale dovrà essere premuto con più energia per una normale forza frenante.

L'umidità può influenzare le caratteristiche di frenata

I componenti dei freni si bagnano se si guida sotto la pioggia battente, nelle pozzanghere e quando si lava l'automobile. La proprietà di attrito delle pastiglie potrebbe ridursi ritardando l'effetto frenante.

Di tanto in tanto, premere leggermente il pedale del freno se si guida per lunghi tragitti sotto la pioggia o nel fango e dopo un avviamento in un clima molto umido o freddo. Le pastiglie dei freni si riscaldano e l'eventuale umidità si asciuga. Si consiglia di fare lo stesso anche prima di lasciare parcheggiata l'automobile per lunghi periodi in tali condizioni meteorologiche.

Se i freni sono molto sollecitati

Durante la guida in montagna o su altre strade con analoghi dislivelli, i freni dell'automobile vengono sovraccaricati anche se il pedale del freno non viene premuto con particolare forza.

Poiché la velocità inoltre è spesso bassa, i freni non vengono raffreddati in modo altrettanto efficiente come durante la guida in pianura ad alta velocità.

Per non sovraccaricare i freni, passare a una marcia più bassa in discesa invece di utilizzare il pedale del freno. Utilizzare in discesa la stessa marcia che si utilizza in salita. In tal modo si sfrutta il freno motore in modo più efficiente e si limita l'utilizzo del pedale del freno.

Ricordare che la guida con rimorchio aumenta il carico dei freni.

Sistema antibloccaggio - ABS

Il sistema ABS (Anti-lock Braking System) evita il bloccaggio delle ruote durante la frenata.

In questo modo la capacità di sterzo rimane immutata e gli ostacoli vengono evitati più facilmente.

Una volta acceso il motore e raggiunta la velocità di circa 20 km/h, viene eseguita una breve autodiagnosi del sistema ABS, che può essere



Impianto frenante

udita e percepita nelle pulsazioni del pedale del freno.

Per sfruttare al massimo le potenzialità del sistema ABS:

1. Premere a fondo il pedale del freno. Si percepiranno delle pulsazioni.
2. Sterzare l'automobile nel senso di marcia. Non rilasciare il pedale.

Provare la frenata con il sistema ABS in un'area non trafficata e in diverse condizioni meteorologiche.

Servofreno di emergenza – EBA

In caso di frenate brusche, la funzione EBA (Emergency Brake Assist) genera subito la piena forza frenante. Il sistema rileva la necessità di una frenata potente, mediante la registrazione della velocità con cui il conducente preme il pedale del freno.

Continuare la frenata senza sollevare il piede dal pedale del freno. La funzione si disinserisce quando si inizia a rilasciare il pedale del freno.

La funzione è sempre attiva. Non è possibile disinsierirla.

ATTENZIONE

Se sono accese contemporaneamente le spie FRENI e ABS, può essere presente un'anomalia nell'impianto frenante. Se il livello dell'olio nel serbatoio dell'olio dei freni è normale, guidare l'automobile con cautela fino al riparatore più vicino per un controllo dell'impianto frenante. Si raccomanda un riparatore autorizzato Volvo.

Se l'olio dei freni è sotto il livello **MIN** nel relativo serbatoio, rabboccare olio dei freni prima di proseguire la guida.

Controllare il motivo della perdita d'olio freni.

NOTA

Quando si attiva l'EBA, il pedale del freno affonda un po' più del normale. Tenere premuto il pedale del freno per il tempo necessario. Rilasciando il pedale la frenata si interrompe.

Luci di arresto di emergenza e lampeggiatori di emergenza automatici

Le luci di arresto di emergenza si attivano per segnalare una frenata brusca ai veicoli che seguono. La funzione attiva il lampeggio delle luci di arresto anziché l'accensione con luce fissa come avviene nelle normali frenate.

Le luci di arresto di emergenza si attivano a velocità superiori a 50 km/h se è in funzione il sistema ABS e/o in caso di frenata brusca. Quando la velocità dell'automobile scende al di sotto di 10 km/h, le luci di arresto passano dal lampeggio alla luce fissa. Contemporaneamente si attivano i lampeggiatori di emergenza, che si disattivano solo quando il conducente preme il pedale dell'acceleratore o l'apposito pulsante, vedere pagina 75.



DSTC - Sistema di stabilità e controllo trazione*

Generalità

Il sistema di stabilità e controllo trazione DSTC (Dynamic Stability and Traction Control) aiuta a prevenire lo sbandamento delle ruote migliorando l'aderenza dell'automobile.

Quando il sistema è in funzione, in sede di frenata o accelerazione può essere percepito un suono pulsante. In sede di accelerazione, l'automobile può rispondere più lentamente del normale.

Funzione antisbandamento

La funzione limita la trazione e la forza di frenata di ogni ruota per prevenire sbandamenti.

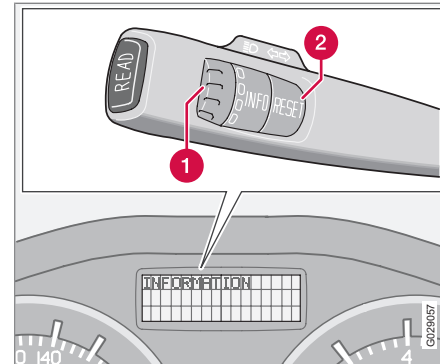
Funzione antislittamento

La funzione impedisce alle ruote motrici di slittare sul fondo stradale durante l'accelerazione.

Funzione controllo trazione

La funzione è attiva a bassa velocità e trasferisce la forza dalla ruota motrice che slitta alla ruota motrice che non slitta.

Funzionalità ridotta



Comandi e display informativo.

1 Rotella¹

2 Pulsante **RESET**¹

Ogni volta che viene avviata l'automobile, il sistema di stabilità si attiva automaticamente.

È possibile ridurre la funzionalità del sistema in caso di sbandamento e in sede di accelerazione. L'intervento in caso di sbandamento è ritardato, quindi lo sbandamento è maggiore e consente una guida più dinamica. Allo stesso tempo, l'aderenza su fondi coperti di neve o sabbia migliora in quanto l'accelerazione non è più limitata.

Utilizzo

1. Ruotare la rotella finché non viene visualizzato il menu DSTC.

DSTC ON indica che la funzionalità del sistema è invariata.

DSTC ANTISPIN OFF indica che la funzionalità del sistema è ridotta.

2. Tenere premuto il pulsante **RESET** finché il menu DSTC non cambia.

La funzionalità rimane ridotta finché il conducente non riattiva il sistema o fino allo spegnimento del motore. Al successivo riavvio, il DSTC è di nuovo in modalità normale.

ATTENZIONE

Le caratteristiche di guida dell'automobile possono cambiare se si riduce la funzionalità del sistema.

NOTA

DSTC ON viene visualizzato per alcuni secondi sul display ogni volta che si accende il motore.

¹ Non ha alcuna funzione nelle automobili sprovviste di computer di bordo, riscaldatore di parcheggio a carburante e sistema di stabilità e controllo trazione.



DSTC - Sistema di stabilità e controllo trazione*

Messaggi sul display informativo

CONTR. TRAZIONE MOMENT. ESCLUSA


indica che la funzionalità del sistema è temporaneamente ridotta a causa dell'elevata temperatura dei freni.

- La funzione si riattiva automaticamente quando i freni si sono raffreddati.

ANTISKID RICH. ASSISTENZA indica che il sistema si è disattivato a causa di un'anomalia.

- Fermarsi in un luogo sicuro e spegnere il motore.
 - > Se il messaggio ricompare quando si riaccende il motore, rivolgersi a un riparatore. Si raccomanda un riparatore autorizzato Volvo.

- Leggere il messaggio sul display informativo.

Se si accende solo la spia , vale quanto segue:

- Se lampeggia, il sistema DSTC sta intervenendo.
- Se si accende con luce fissa per 2 secondi, è in corso il controllo del sistema all'avviamento del motore.
- Se si accende con luce fissa dopo l'avviamento del motore o durante la marcia, è presente un guasto nel sistema DSTC.



Spie nel quadro comandi combinato



Sistema DSTC



Informazioni

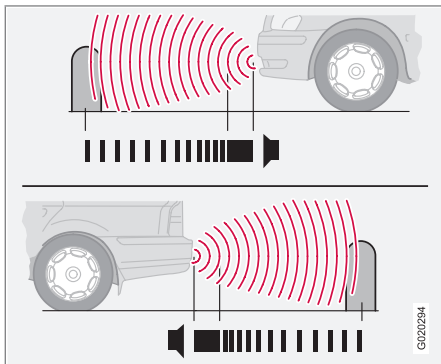
Se le spie  e  si accendono contemporaneamente:

* Optional/accessorio; per maggiori informazioni, vedere Introduzione.



Park Assist*

Generalità sull'assistenza al parcheggio



Assistenza al parcheggio anteriore e posteriore.

L'assistenza al parcheggio serve come aiuto per il parcheggio. Un segnale indica la distanza dall'ostacolo rilevato.

ATTENZIONE

L'assistenza al parcheggio non può mai sostituire il ruolo del conducente durante l'operazione di parcheggio. I sensori hanno angoli ciechi nei quali non rilevano ostacoli. Fare attenzione ai bambini o agli animali che si trovano vicino all'automobile.

Modelli

L'assistenza al parcheggio è disponibile in due modelli:

- Solo posteriore.
- Sia anteriore che posteriore.

Funzione

Più l'ostacolo si avvicina davanti o dietro all'automobile, più aumenta la frequenza del segnale. Gli eventuali suoni ad alto volume provenienti dall'impianto audio vengono attenuati automaticamente.

A una distanza di circa 30 cm, il segnale è continuo. Se vi sono ostacoli entro la distanza di rilevamento sia dietro che davanti all'automobile, il segnale viene emesso alternativamente dagli altoparlanti sinistro e destro.

Assistenza al parcheggio solo posteriore

Il sistema si attiva automaticamente quando si avvia l'automobile.

L'assistenza al parcheggio posteriore si attiva quando si inserisce la retromarcia e il messaggio **Park Assist attivato EXIT per disattiv.** viene visualizzato sul display dell'impianto audio.

Se il sistema è disattivato, il display visualizza il messaggio **Park Assist disattivato ENTER**

per attiv. quando si inserisce la retromarcia. Per modificare le impostazioni, vedere pagina 87.

L'area di misurazione dietro l'automobile è di circa 1,5 m. Il segnale acustico proviene dagli altoparlanti posteriori.

Limitazioni

Durante la retromarcia ad esempio con rimorchio o portabiciclette sul gancio di traino, il sistema deve essere disattivato. In caso contrario, i sensori reagiranno al rimorchio o al portabiciclette.

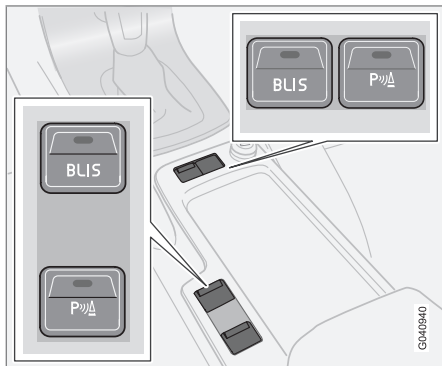
i NOTA

L'assistenza al parcheggio posteriore viene disattivata automaticamente durante la guida con rimorchio se viene utilizzato un cavo rimorchio originale Volvo.



Park Assist*

Assistenza al parcheggio sia anteriore che posteriore



Pulsante ON/OFF (la posizione del pulsante dipende dalle altre attrezzature richieste).

Il sistema si attiva automaticamente quando si avvia l'automobile e la spia ON/OFF sull'interruttore si accende. Disattivando l'assistenza al parcheggio con il pulsante, la spia si spegne.

Anteriore

L'assistenza al parcheggio anteriore è attiva a velocità inferiori a 15 km/h. A velocità superiori, il sistema si disattiva. Se la velocità è inferiore a 10 km/h, il sistema si riattiva.

L'area di misurazione davanti all'automobile è di circa 0,8 m. Il segnale acustico relativo agli

ostacoli anteriori proviene dagli altoparlanti anteriori.

Limitazioni

Non è possibile combinare l'assistenza al parcheggio anteriore con fari supplementari in quanto i sensori reagirebbero a questi fari.

Posteriore

L'assistenza al parcheggio posteriore si attiva quando si inserisce la retromarcia.

L'area di misurazione dietro l'automobile è di circa 1,5 m. Il segnale acustico relativo agli ostacoli posteriori proviene dagli altoparlanti posteriori.

Limitazioni

Vedere la sezione precedente Assistenza al parcheggio solo posteriore.

Indicazione di guasto al sistema



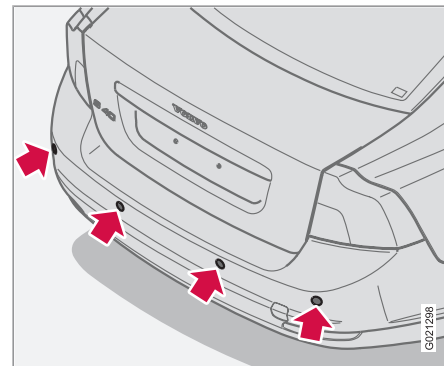
Se la spia è accesa con luce fissa e sul display è visualizzato **PARK ASSIST RICH. ASSISTENZA**, l'assistenza al parcheggio è fuori uso. Rivolgersi a un riparatore. Si raccomanda un riparatore autorizzato Volvo.

! IMPORTANTE

In certe condizioni, il sistema di assistenza al parcheggio può generare falsi segnali di avvertimento dovuti a fonti audio esterne che emettono le stesse frequenze a ultrasuoni utilizzate dal sistema.

Queste fonti possono essere ad esempio avvisatore acustico, pneumatici bagnati sull'asfalto, freni pneumatici o rumore dei tubi di scarico di motociclette.

Pulizia dei sensori



Sensori dell'assistenza al parcheggio.



Park Assist*

Affinché i sensori funzionino correttamente, occorre pulirli regolarmente con acqua e shampoo per auto.

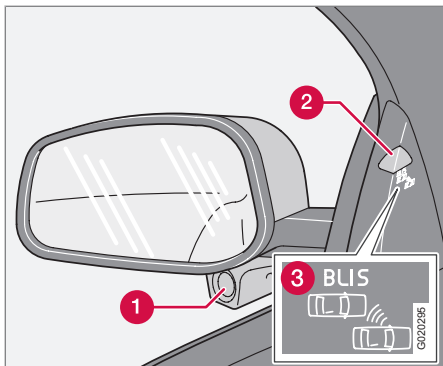
NOTA

I sensori possono attivarsi per errore se sono coperti da sporcizia, ghiaccio o neve.



BLIS* - Blind Spot Information System

Generalità



Specchio retrovisore con sistema BLIS.

- 1 Telecamera BLIS
- 2 Spia
- 3 Spia BLIS

ATTENZIONE

Il sistema è complementare a uno stile di guida sicuro e all'utilizzo degli specchi retrovisori, ma non si sostituisce a essi. Non deve mai ridurre l'attenzione e il senso di responsabilità del conducente. La responsabilità di cambiare corsia in modo sicuro spetta sempre al conducente.

Il BLIS è un sistema informativo che, in determinate condizioni, avverte il conducente di veicoli che procedono nello stesso senso di marcia e si trovano nel cosiddetto angolo morto.

Il sistema è progettato per funzionare in modo ottimale in caso di traffico intenso su strade a più corsie.

Il BLIS è un sistema basato su telecamere. Le telecamere (1) sono ubicate sotto gli specchi retrovisori esterni.

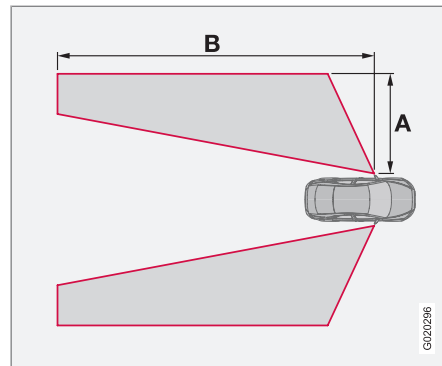
Quando una telecamera rileva un veicolo nella zona dell'angolo morto, la spia (2) si accende con luce fissa.

NOTA

La spia si accende sul lato dell'automobile in cui il sistema ha rilevato il veicolo. Se l'automobile viene sorpassata da entrambi i lati contemporaneamente, si accendono entrambe le spie.

Il BLIS fornisce un messaggio al conducente in caso di guasto nel sistema. Ad esempio, se le telecamere del sistema sono coperte, la spia del BLIS lampeggia e viene visualizzato un messaggio sul display del cruscotto. In tal caso, controllare e pulire le lenti. All'occorrenza, si può disattivare temporaneamente il sistema premendo il pulsante **BLIS** vedere pagina 177.

Angoli morti



A = circa 3,0 m, B = circa 9,5 m.

Quando funziona il BLIS

Il sistema è attivo quando l'automobile procede a velocità superiori a 10 km/h.

Sorpassi

Il sistema è progettato per reagire se si sorpassa a una velocità fino a 10 km/h superiore a quella del veicolo sorpassato.

Il sistema è progettato per reagire se si viene sorpassati da un veicolo che procede a una velocità fino a 70 km/h superiore a quella della propria automobile.



BLIS* - Blind Spot Information System

⚠ ATTENZIONE

Il BLIS non funziona nelle curve strette.
 Il BLIS non funziona durante la retromarcia.
 Un rimorchio largo collegato all'automobile può coprire gli altri veicoli nelle corsie vicine. In tal caso, i veicoli nelle aree coperte non vengono rilevati dal BLIS.

Luce diurna e oscurità

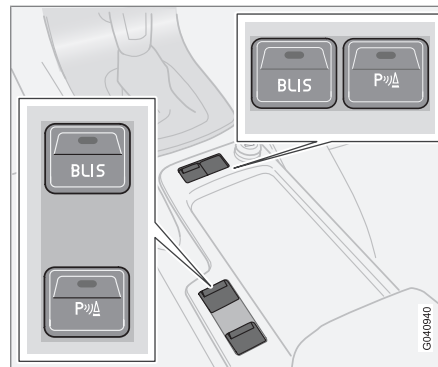
Alla luce diurna, il sistema reagisce alla forma dei veicoli vicini. Il sistema è progettato per rilevare veicoli a motore quali automobili, autocarri, autobus e motocicli.

In condizioni di oscurità, il sistema reagisce ai fari dei veicoli vicini. Se i fari dei veicoli vicini sono spenti, il sistema non rileva i veicoli. Ad esempio, il sistema non reagisce a un rimorchio senza fari trainato da un'automobile o da un autocarro.

⚠ ATTENZIONE

Il sistema non rileva biciclette e ciclomotori.
 Le telecamere del BLIS hanno gli stessi limiti dell'occhio umano, cioè "vedono" peggio in caso di forti nevicature o nebbia e in forte controluce.

Attivare/disattivare



Pulsante ON/OFF (la posizione del pulsante dipende dalle altre attrezzature richieste).

BLIS si attiva quando si accende il motore. Le spie nei pannelli delle portiere lampeggiano 3 volte quando si attiva BLIS.

Il sistema si disattiva/attiva premendo il pulsante **BLIS**.

Quando si disattiva il BLIS, la spia sul pulsante si spegne e il display del cruscotto visualizza un messaggio.

Quando si attiva il BLIS, la spia sul pulsante si accende, il display visualizza un messaggio e le spie nei pannelli delle portiere lampeggiano 3 volte. Premere il pulsante **READ** per cancellare il messaggio. Per maggiori informazioni

sulla gestione dei messaggi, vedere pagina 59.

Messaggi del sistema BLIS

Testo sul display	Azioni correttive
BLIS ON	Sistema BLIS attivato.
BLIS FUNZIONE RIDOTTA	Trasferimento dati ridotto fra la telecamera del sistema BLIS e l'impianto elettrico dell'automobile. La telecamera si resetta quando il trasferimento dati fra la telecamera del sistema BLIS e l'impianto elettrico dell'automobile ritorna normale.
BLIS TELECAMERA BLOCC	Una o entrambe le telecamere sono coperte. Pulire le lenti.



BLIS* - Blind Spot Information System

Testo sul display	Azioni correttive
BLIS RICH. ASSISTENZA	BLIS fuori uso - rivolgersi a un riparatore.
BLIS OFF	Sistema BLIS disattivato.

! IMPORTANTE

La riparazione dei componenti del sistema BLIS deve essere effettuata presso un riparatore. Si raccomanda un riparatore autorizzato Volvo.

Pulizia

Affinché il BLIS funzioni in modo ottimale, le lenti delle telecamere devono essere pulite. Le lenti possono essere pulite con un panno morbido o una spugna umida. Pulire le lenti con cautela per non graffiarle.

! IMPORTANTE

Le lenti sono elettroriscaldare per eliminare ghiaccio e neve. All'occorrenza, rimuovere la neve dalle lenti con una spazzola.

Limitazioni

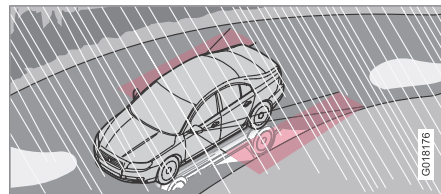
In alcune situazioni la spia del BLIS può accendersi anche se non vi sono veicoli nell'angolo morto.

i NOTA

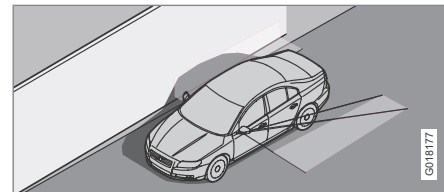
L'accensione occasionale della spia del BLIS anche in assenza di veicoli nell'angolo morto non indica un difetto nel sistema.

In caso di difetti nel sistema BLIS, il display visualizza **BLIS RICH. ASSISTENZA**.

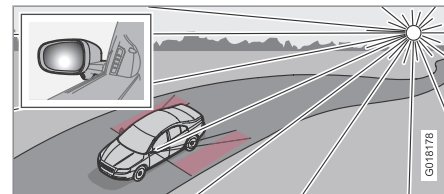
Di seguito sono riportati alcuni casi in cui la spia del BLIS può accendersi anche se non vi sono veicoli nell'angolo morto.



Riflessi luminosi dalla strada bagnata.



Ombra dell'automobile su una superficie ampia, chiara e piatta, ad esempio una barriera antirumore o un manto stradale in calcestruzzo.



Sole basso all'orizzonte contro la telecamera.

**Traino e trasporto****Ausilio all'avviamento**

Se la batteria è scarica e il motore non si accende, utilizzare una batteria ausiliaria. Non trainare mai l'automobile per avviarla, vedere pagina 182.

! IMPORTANTE

Se si traina l'automobile per avviarla, si può danneggiare il catalizzatore.

Traino

Prima di trainare l'automobile, controllare la velocità massima consentita dalla legge per il traino.

1. Portare la chiave telecomando in posizione **II** e sbloccare lo sterzo in modo da poter sterzare le ruote, vedere pagina 155.
2. Durante il traino, la chiave deve sempre rimanere nel blocchetto di accensione.
3. Quando il veicolo trainante rallenta, mantenere tesa la fune di traino frenando leggermente all'occorrenza per evitare strappi bruschi.
4. Tenersi pronti a frenare all'occorrenza.

! ATTENZIONE

- Il bloccasterzo deve essere sbloccato prima del traino. Il bloccasterzo resta nella posizione in cui si trovava al momento dell'interruzione della tensione.
- La chiave telecomando deve trovarsi in posizione **II** - in posizione **I**, tutti gli airbag sono disattivati.
- Non estrarre mai la chiave dal blocchetto di accensione durante il traino.

i NOTA

Se l'automobile non riceve corrente, sbloccare il bloccasterzo con una batteria ausiliaria prima di procedere al traino.

! ATTENZIONE

Il servofreno e il servosterzo non funzionano quando il motore è spento. È necessario premere il pedale del freno con una forza circa 5 volte superiore al normale e lo sterzo è molto più duro del solito.

Cambio manuale

Prima del traino:

- Portare la leva marce in folle e disinserire il freno di stazionamento.

Cambio automatico Geartronic

Prima del traino:

- Portare la leva selettoria in posizione **N** e disinserire il freno di stazionamento.

! IMPORTANTE

L'automobile deve essere sempre trainata in avanti.

- Non trainare automobili con cambio automatico a una velocità superiore a 80 km/h e per percorsi superiori a 80 km.

Cambio automatico Powershift

Si sconsiglia di trainare il modello con cambio Powershift, in quanto il motore deve essere acceso per garantire una lubrificazione adeguata del cambio. Se il traino non può essere evitato, percorrere il tratto più breve possibile procedendo a una velocità molto bassa.

Per verificare se l'automobile è dotata di cambio Powershift, controllare la designazione riportata sull'etichetta (5) sotto il cofano, vedere pagina 294. La designazione "MPS6" corrisponde al cambio Powershift, altrimenti il veicolo è dotato di cambio Geartronic.



Traino e trasporto

! IMPORTANTE

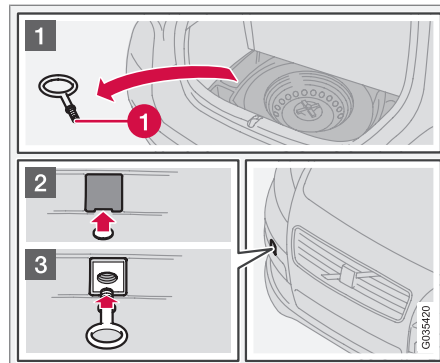
Non trainare l'automobile.

- Per spostare l'automobile da un luogo pericoloso è comunque possibile trainarla per un breve tragitto (max 10 km) a bassa velocità (max 10 km/h). L'automobile deve sempre essere trainata in avanti.
- Per percorrere distanze superiori a 10 km, l'automobile deve essere trainata con le ruote motrici sollevate da terra. Si raccomanda di richiedere un servizio di soccorso professionale.

Prima del traino:

- Portare la leva selettoria in posizione **N** e disinserire il freno di stazionamento.

Occhiello di traino



L'occhiello di traino si avvita in una presa filettata dietro una copertura sul lato destro del paraurti anteriore o posteriore.

Montaggio dell'occhiello di traino

- 1 Prendere l'occhiello di traino (1) collocato sotto la botola nel bagagliaio.
- 2 La copertura del punto di fissaggio dell'occhiello di traino è disponibile in due versioni che si aprono in modo diverso:

- La versione a una presa si apre facendo leva con una moneta o simile. Sollevare la copertura e rimuoverla.
- L'altra versione presenta un segno su un lato o in un angolo: Premere sul segno con un dito sollevando contemporaneamente il lato/l'angolo con una moneta o simile. La copertura ruota intorno al proprio asse e può essere rimossa.

- 3 Avvitare l'occhiello di traino fino alla flangia. Serrare l'occhiello a fondo, ad esempio con la chiave per i dadi delle ruote.

Dopo l'utilizzo, svitare l'occhiello di traino e riporlo nel bagagliaio.

Infine, rimontare la copertura sul paraurti.

! IMPORTANTE

L'occhiello di traino deve essere utilizzato solo per il traino su strada, **non** per eventuali traini di recupero. Per effettuare traini di recupero, richiedere un'assistenza professionale.

**i** **NOTA**

In alcune automobili con gancio di traino montato, l'occhiello di traino non può essere fissato all'attacco posteriore. In tal caso, fissare la fune di traino al gancio di traino.

Per questo motivo, si consiglia di conservare la sfera del gancio di traino nell'automobile, vedere pagina 186.

Trasporto

Per effettuare traini di recupero, richiedere un'assistenza professionale.

L'automobile deve essere sempre trasportata in avanti.

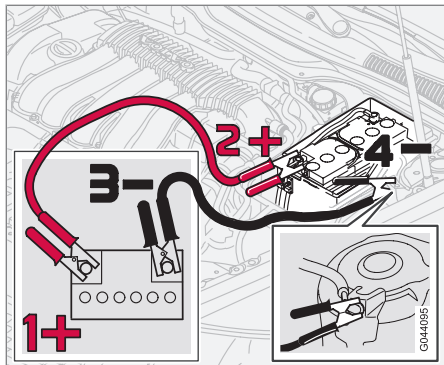
! **IMPORTANTE**

Trainare sempre le automobili dotate di cambio automatico con le ruote motrici sollevate da terra.



Ausilio all'avviamento

Avviamento con una batteria ausiliaria



Se la batteria è scarica, l'automobile può essere avviata utilizzando un'altra batteria.

Quando si impiega una batteria ausiliaria, attenersi ai seguenti passaggi per evitare il rischio di cortocircuito o altri danni:

1. Portare la chiave telecomando in posizione 0.
2. Controllare che la batteria ausiliaria abbia una tensione di 12 V.
3. Se la batteria ausiliaria si trova su un'altra automobile, spegnere il motore dell'automobile di soccorso e assicurarsi che le due automobili non si tocchino.
4. Collegare un morsetto del cavo di avviamento rosso al terminale positivo (1) della batteria ausiliaria.

! IMPORTANTE

Collegare il cavo di avviamento con cautela per evitare cortocircuiti con altri componenti nel vano motore.

5. Collegare l'altro morsetto del cavo di avviamento rosso al terminale positivo (2) dell'automobile.
6. Collegare un morsetto del cavo di avviamento nero al terminale negativo (3) della batteria ausiliaria.
7. Collegare l'altro morsetto a un punto di massa, ad esempio presso il montante a molla sinistro (4).
8. Controllare che i morsetti dei cavi di avviamento siano collegati correttamente in modo da non generare scintille durante il tentativo di avviamento.
9. Avviare il motore dell'automobile di soccorso e farlo funzionare per qualche minuto a un regime leggermente superiore al minimo, circa 1.500 giri/min.

10. Avviare il motore dell'automobile con la batteria scarica.

! IMPORTANTE

Non toccare i terminali durante il tentativo di avviamento. Sussiste il rischio di scintille.

11. Scollegare i cavi di avviamento nell'ordine inverso: prima quello nero quindi quello rosso.
 - > Verificare che nessuno dei morsetti del cavo di avviamento nero entri in contatto con il terminale positivo della batteria o il morsetto collegato del cavo di avviamento rosso.

**Ausilio all'avviamento**** ATTENZIONE**

- La batteria di avviamento può sviluppare un gas altamente esplosivo. Una scintilla, che potrebbe essere generata collegando un cavo di avviamento in modo errato, è sufficiente a far esplodere la batteria.
- La batteria contiene acido solforico, che in ragione dell'alto potere corrosivo può causare gravi lesioni.
- Se l'acido solforico viene a contatto con occhi, pelle o indumenti, risciacquare abbondantemente con acqua. Se spruzzi di acido raggiungono gli occhi, rivolgersi immediatamente a un medico.

Per maggiori informazioni sulla batteria di avviamento dell'automobile, vedere pagina 236.



Guida con rimorchio

Generalità

La capacità di carico dipende dal peso a vuoto dell'automobile. Il peso totale dei passeggeri e di tutti gli optional, ad esempio il gancio di traino, riduce la capacità di carico dell'automobile in misura corrispondente. Per maggiori informazioni sui pesi, vedere pagina 297.

Se il dispositivo di traino è stato montato da un riparatore autorizzato Volvo, l'automobile viene fornita con le attrezzature necessarie per la guida con rimorchio.

- Il dispositivo di traino dell'auto deve essere omologato.
- Se il montaggio è stato successivo, verificare presso un concessionario Volvo che l'automobile sia equipaggiata per la guida con rimorchio.
- Mettere il carico nel rimorchio in modo che la pressione sul dispositivo di traino dell'automobile rispetti la pressione massima sulla sfera.
- Aumentare la pressione dei pneumatici fino a raggiungere quella raccomandata per il pieno carico. Per la posizione dell'etichetta pressione pneumatici, vedere pagina 201.
- Pulire regolarmente il dispositivo di traino e ingrassare la sfera¹.

- Il motore viene sottoposto a sollecitazioni maggiori quando si guida con un rimorchio.
- Non viaggiare con un rimorchio pesante se l'automobile è nuova. Attendere di avere raggiunto una percorrenza di almeno 1000 km.
- Sulle discese lunghe e ripide, i freni sono sollecitati molto più del solito. Scalare alla marcia inferiore e mantenere una velocità adeguata.
- Evitare di guidare con rimorchio su pendenze superiori al 12%.
- Per motivi di sicurezza, non superare la velocità max consentita dell'automobile con rimorchio. Seguire le norme vigenti per la velocità e i pesi consentiti.
- Mantenere una bassa velocità, in caso di guida prolungata con un rimorchio lungo una salita ripida.

Pesi del rimorchio

Per maggiori informazioni sui pesi del rimorchio consentiti da Volvo, vedere pagina 297.



NOTA

I pesi massimi del rimorchio riportati sono quelli consentiti da Volvo. Le direttive nazionali possono prevedere altre limitazioni per il peso del rimorchio e i limiti di velocità. I ganci di traino possono essere omologati per pesi superiori a quelli consentiti per l'automobile.



ATTENZIONE

Seguire le raccomandazioni relative al peso del rimorchio. In caso contrario, l'automobile e il rimorchio possono essere difficili da controllare in caso di manovre e frenate di emergenza.

¹ Quando si utilizza un gancio dotato di stabilizzatore, la sfera **non** deve essere lubrificata.



Guida con rimorchio

Cambio manuale

Surriscaldamento

In caso di guida con rimorchio in zone collinari con clima caldo sussiste il rischio di surriscaldamento.

- Non procedere a regimi superiori a 4.500 giri/min. (motori diesel: 3.500 giri/min.). L'olio potrebbe surriscaldarsi.

Motore diesel 5 cil.

- Se il motore inizia a surriscaldarsi, un messaggio sul cruscotto invita a passare a una marcia più bassa. Seguire la raccomandazione.
- Se sussiste il rischio di surriscaldamento, un regime motore di 2.300-3.000 giri/min. è ideale per il corretto ricircolo del refrigerante.

Cambio automatico

Surriscaldamento

In caso di guida con rimorchio in zone collinari con clima caldo sussiste il rischio di surriscaldamento.

- Il cambio automatico seleziona il rapporto ottimale in base a carico e regime del motore.

Pendenze ripide

- Non forzare il cambio automatico in una marcia superiore a quella "richiesta" dal motore. La guida con marce alte e regimi bassi non è sempre la più economica.



IMPORTANTE

Vedere anche le informazioni speciali sulla guida a bassa velocità con rimorchio per le automobili con cambio automatico Powershift a pagina 163.

Parcheggio in pendenza

1. Premere il freno di servizio.
 2. Inserire il freno di stazionamento.
 3. Portare la leva selettore in posizione **P**.
 4. Rilasciare il freno di servizio.
- La leva selettore deve trovarsi in posizione **P** quando si parcheggia un'automobile con cambio automatico e rimorchio. Inserire sempre il freno di stazionamento.
 - Quando si parcheggia un'automobile con rimorchio in pendenza, applicare sempre ceppi per bloccare le ruote.

Avviamento in pendenza

1. Premere il freno di servizio.
2. Portare la leva selettore in posizione di marcia **D**.

3. Disinserire il freno di stazionamento.
4. Rilasciare il freno di servizio e riprendere la marcia.



Dispositivo di traino*

Gancio di traino

Se l'automobile è dotata di gancio di traino smontabile, seguire attentamente le istruzioni di montaggio della parte smontabile, vedere pagina 188.

ATTENZIONE

Se l'automobile è dotata di gancio di traino smontabile Volvo:

- Seguire con attenzione le istruzioni di montaggio.
- La parte smontabile deve essere bloccata con la chiave prima di mettersi in marcia.
- Controllare che la finestra di indicazione sia verde.

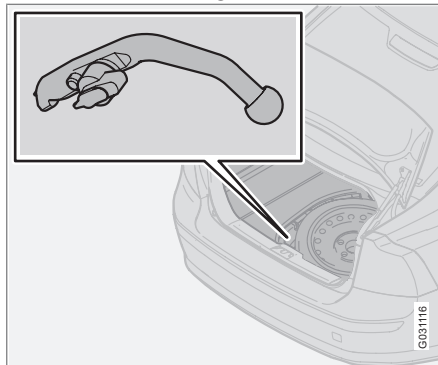
Controlli importanti

- Pulire e ingrassare regolarmente la sfera del gancio di traino.

NOTA

Quando si utilizza un gancio dotato di stabilizzatore, la sfera non necessita di lubrificazione.

Conservazione del gancio di traino

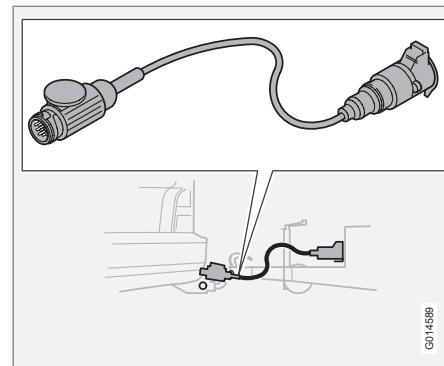


Vano per il gancio di traino.

IMPORTANTE

Smontare sempre il gancio di traino dopo l'uso e conservarlo nell'apposito vano, fissato con la relativa fascetta.

Cavo del rimorchio

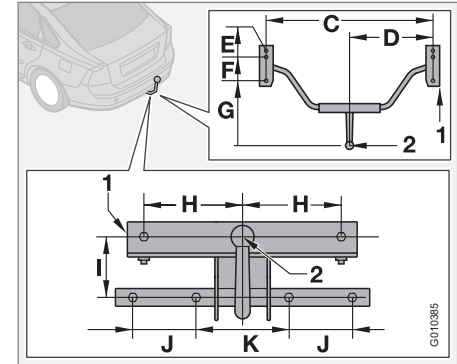
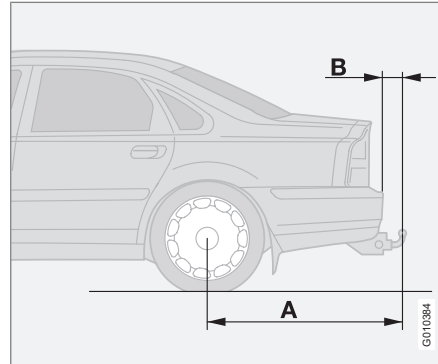
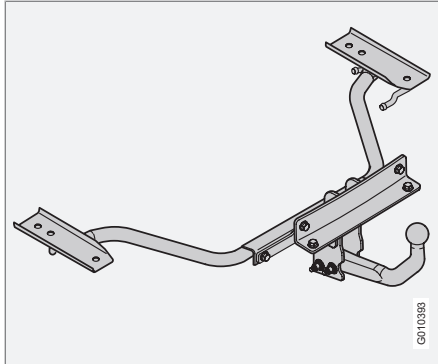


Se il dispositivo di traino è dotato di un connettore a 13 pin e il rimorchio di un connettore a 7 pin, è necessario un adattatore. Utilizzare un cavo adattatore approvato da Volvo. Accertarsi che il cavo non strisci per terra.



Dispositivo di traino*

Specifiche



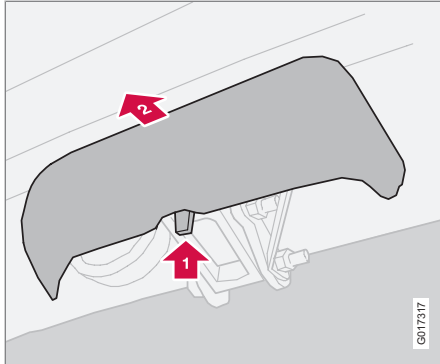
Misure per i punti di fissaggio (mm)

	A	B	C	D	E	F	G	H	I	J	K
Gancio di traino fisso o smontabile standard	1070	82	964	482	40	141	497	150	113	100	140
1	Traversa laterale										
2	Centro della sfera										

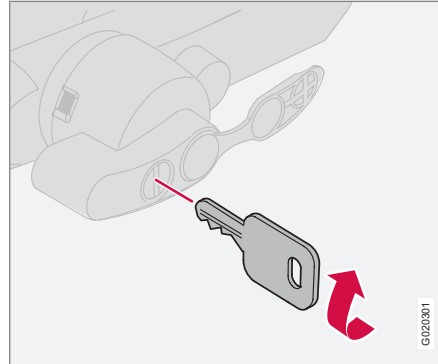


Gancio di traino smontabile*

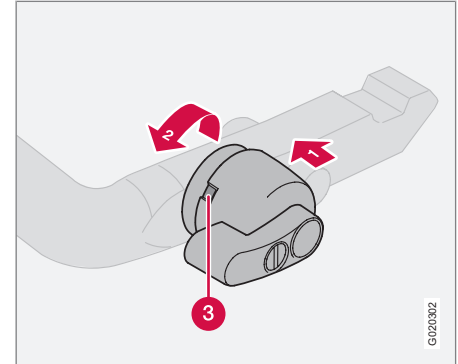
Montaggio del gancio di traino



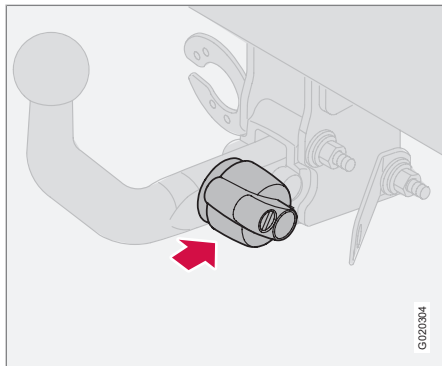
1. Togliere il carter protettivo tirandolo indietro in linea retta **2** dopo aver premuto il fermo **1**.



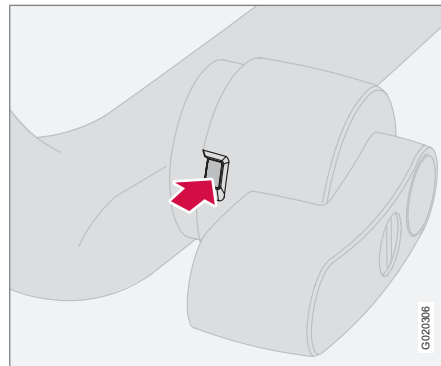
2. Controllare che il meccanismo sia in posizione sbloccata ruotando la chiave in senso orario.



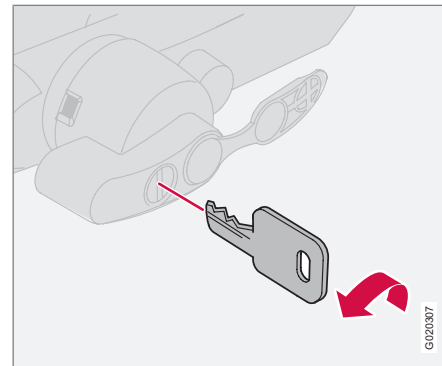
3. Controllare che la finestra di indicazione (3) sia rossa. In caso contrario, premere **1** e ruotare la manopola di bloccaggio in senso antiorario **2** finché non si sente un "clic".


Gancio di traino smontabile*


4. Inserire e fare scorrere il gancio di traino finché non si sente un "clic".



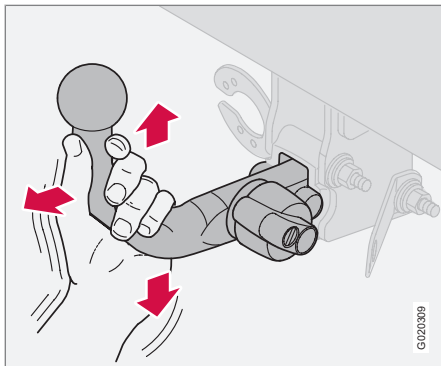
5. Controllare che la finestra di indicazione sia verde.



6. Ruotare la chiave in senso antiorario in posizione bloccata. Estrarre la chiave dal blocchetto di accensione.



Gancio di traino smontabile*



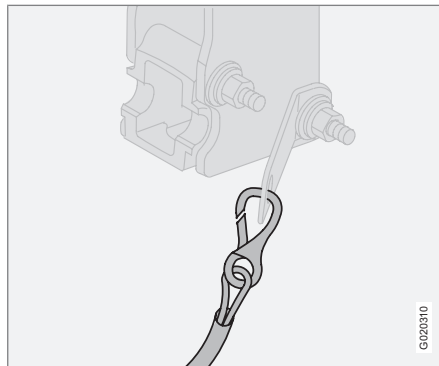
7. Controllare che il gancio di traino sia fissato provando a tirare verso l'alto, il basso e all'indietro.

ATTENZIONE

Se il gancio di traino non è inserito correttamente, smontarlo e rimontarlo come descritto sopra.

IMPORTANTE

Lubrificare solo la sfera a cui si collega il cappuccio del gancio. Il resto del gancio deve rimanere pulito e asciutto.

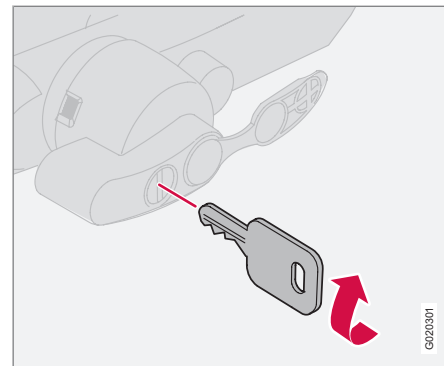


8. Cavo di sicurezza.

ATTENZIONE

Assicurarsi che il cavo di sicurezza del rimorchio sia fissato all'attacco corretto.

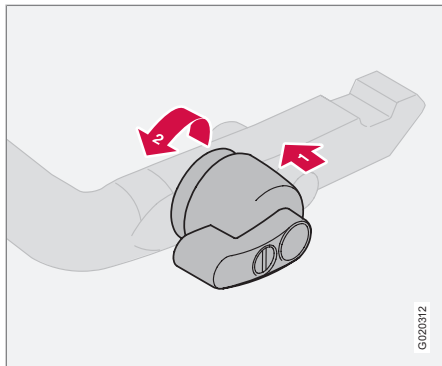
Rimozione del gancio di traino



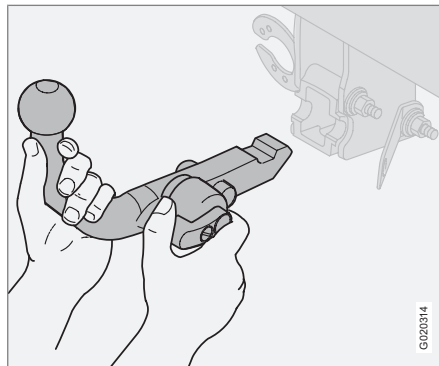
1. Inserire la chiave e ruotarla in senso orario in posizione sbloccata.



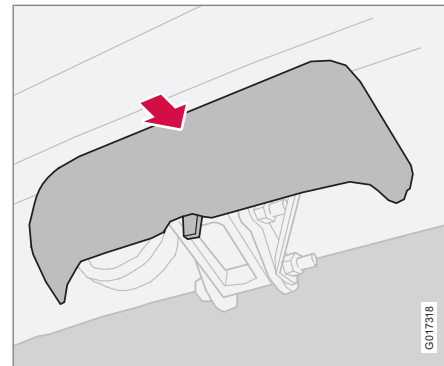
Gancio di traino smontabile*



2. Premere la manopola di bloccaggio **(1)** e ruotarla in senso antiorario **(2)** finché non si sente un "clic".



3. Ruotare la manopola di bloccaggio a fondo e tenerla premuta mentre si estrae e si solleva il gancio di traino.



4. Montare il carter protettivo.

ATTENZIONE

Fissare adeguatamente il gancio di traino se viene conservato nell'automobile, vedere pagina 186.



Carico

Generalità

La capacità di carico dipende dal peso a vuoto dell'automobile. Il peso totale dei passeggeri e di tutti gli optional riduce la capacità di carico dell'automobile in misura corrispondente. Per maggiori informazioni sui pesi, vedere pagina 297.

ATTENZIONE

Le caratteristiche di guida dell'automobile cambiano in base al carico e alla sua sistemazione.

Carico nel bagagliaio

Spegnere il motore e inserire il freno di stazionamento quando si devono caricare o scaricare oggetti lunghi. Un oggetto troppo lungo potrebbe spostare la leva marce/seleatrice dalla sua posizione, provocando il movimento involontario dell'automobile.

Per allungare il bagagliaio è possibile rimuovere i poggiatesta e ribaltare i sedili, vedere pagina 118.

Posizionare il carico contro lo schienale anteriore.

- Rimuovere i poggiatesta per non danneggiarli.
- Posizionare i carichi voluminosi al centro.

- Sistemare gli oggetti pesanti più in basso possibile. Non sistemare carichi pesanti sullo schienale ribaltato.
- Avvolgere una protezione morbida intorno ai bordi affilati per non danneggiare il rivestimento.
- Ancorare tutti i carichi fissando cinghie o fasce di fissaggio negli occhielli fermacarico.

ATTENZIONE

In caso di collisione frontale a 50 km/h, un oggetto libero che pesa 20 kg è sottoposto a una spinta che produce un impatto pari a 1000 kg.

ATTENZIONE

Non caricare oggetti che superano in altezza gli schienali.

L'effetto protettivo della tendina gonfiabile posta sul padiglione dell'automobile potrebbe venire compromesso o annullato in caso di carichi eccessivi.

Ancorare sempre i carichi. Altrimenti, nel caso di una brusca frenata, i carichi potrebbero essere catapultati e ferire le persone nell'abitacolo.

Utilizzo del portapacchi*

Per evitare danni all'automobile e per avere la massima sicurezza durante la guida, si raccomanda l'utilizzo dei portacarichi che Volvo ha sviluppato appositamente per la vostra automobile.

Attenersi accuratamente alle indicazioni di montaggio incluse nel portacarichi.

- Controllare regolarmente che i portapacchi e il carico siano fissati correttamente. Ancorare il carico con fasce di fissaggio.
- Distribuire il carico uniformemente sui portapacchi. Sistemare gli oggetti più pesanti sotto.
- La resistenza al vento e il consumo di carburante aumentano in base alle dimensioni del carico.
- Guidare con cautela. Evitare accelerazioni improvvise, frenate brusche e curve ad alta velocità.

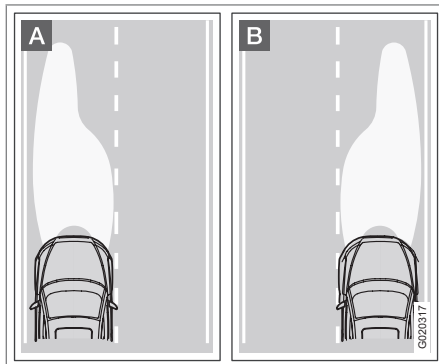
ATTENZIONE

Il baricentro dell'automobile e le sue proprietà di guida vengono modificate dal carico posto sul tetto.



Regolazione del fascio di luce

Fascio di luce corretto per il traffico con guida a destra o a sinistra

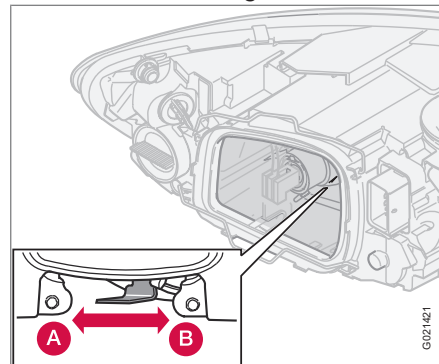


- A** Fascio di luce per il traffico con guida a sinistra.
- B** Fascio di luce per il traffico con guida a destra.

Per non abbagliare i veicoli che viaggiano in direzione opposta, si deve regolare il fascio di luce dei fari con il comando presente in ogni alloggiamento fari.

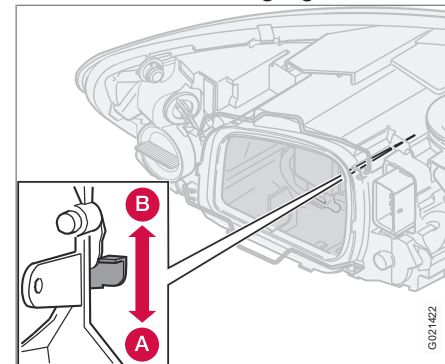
Con il fascio di luce corretto si illumina anche meglio il ciglio della strada.

Proiettori con luci alogene



- A** Traffico con guida a sinistra.
- B** Traffico con guida a destra.

Fari con Active Bending Lights

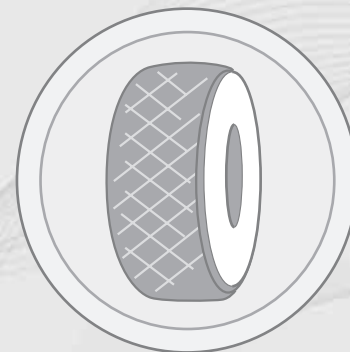


- A** Traffico con guida a sinistra.
- B** Traffico con guida a destra.

ATTENZIONE

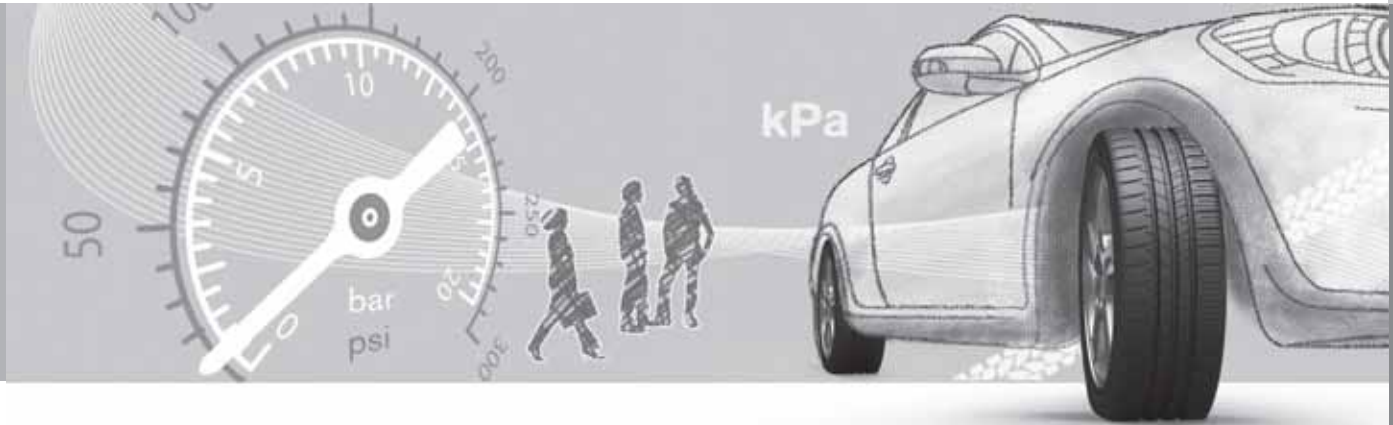
La sostituzione delle lampadine dei fari Xenon deve essere effettuata da un riparatore. Si raccomanda un riparatore autorizzato Volvo. I fari Xenon richiedono particolare cautela poiché sono dotati di gruppo ad alta tensione.

Generalità.....	196
Pressione pneumatici.....	201
Triangolo di emergenza* e ruota di scorta*	203
Sostituzione delle ruote.....	206
Riparazione provvisoria di un pneumatico*.....	208



07

RUOTE E PNEUMATICI





Generalità

Caratteristiche di guida e pneumatici

I pneumatici sono molto importanti per le caratteristiche di guida dell'automobile. Tipo, dimensioni, pressione e classe di velocità dei pneumatici sono importanti per la guida dell'automobile.

In sede di sostituzione dei pneumatici, controllare che siano tutti dello stesso tipo e dimensioni e preferibilmente della stessa marca. Attenersi alla pressione pneumatici riportata nella relativa etichetta, vedere pagina 201.

Designazione delle dimensioni

Per tutti i pneumatici esiste una designazione delle dimensioni. Un esempio è: 205/55R16 91 W.

205	Larghezza del pneumatico (mm)
55	Rapporto fra l'altezza del fianco e la larghezza del pneumatico (%)
R	Pneumatici radiali
16	Diametro del cerchione in pollici (")
91	Codice per carico pneumatici max consentito (in questo caso 615 kg)
W	Codice per velocità max consentita (in questo caso 270 km/h).

Classi di velocità

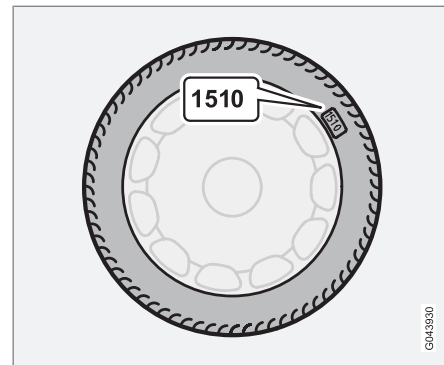
L'automobile è stata omologata come tale, quindi le dimensioni e le classi di velocità non devono differire da quelle riportate sul libretto di immatricolazione dell'automobile. Fanno eccezione i pneumatici invernali (chiodati e non). Se si utilizzano questi pneumatici, l'automobile non deve procedere a velocità superiori a quelle della classe dei pneumatici (ad esempio, la classe Q prevede una velocità max di 160 km/h).

Ricordare che la velocità di marcia deve essere regolata in base al fondo stradale, non alla classe di velocità dei pneumatici.

Notare che qui è indicata la velocità massima consentita.

Q	160 km/h (si utilizza solo su pneumatici invernali)
T	190 km/h
H	210 km/h
V	240 km/h
W	270 km/h
Y	300 km/h

Pneumatici nuovi



I pneumatici sono deperibili. Dopo alcuni anni iniziano a indurirsi e le caratteristiche di attrito peggiorano gradualmente. Si raccomanda quindi di montare pneumatici più nuovi possibile quando si sostituiscono. Questo è particolarmente importante per i pneumatici invernali. Le ultime cifre della sequenza numerica indicano la settimana e l'anno di produzione. Questo è il marchio DOT (Department of Transportation) dei pneumatici, indicato con quattro cifre, ad esempio 1510. Il pneumatico in figura è stato prodotto la settimana 15 dell'anno 2010.

GA-3330



Generalità

Invecchiamento dei pneumatici

Dopo 6 anni di servizio, tutti i pneumatici devono essere controllati da un gommista, anche se sembrano integri. Infatti i pneumatici invecchiano e si deteriorano anche se sono usati poco o nuovi. Le prestazioni potrebbero ridursi a causa del deterioramento del materiale dei pneumatici. In questo caso i pneumatici non devono essere usati. Questo vale anche per la ruota di scorta, i pneumatici invernali e quelli conservati per utilizzo futuro. Un esempio dei segnali esterni che indicano che il pneumatico non è adatto all'uso è dato dalla presenza di spaccature o scoloriture.

L'età del pneumatico può essere determinata dal marchio DOT, vedere figura sopra.

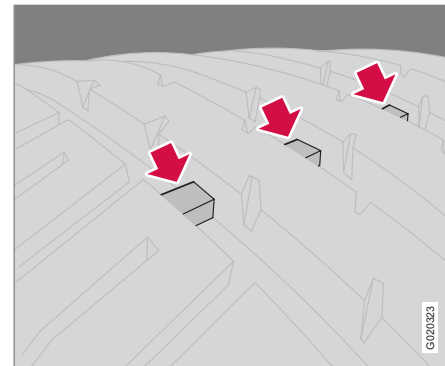
Usura più uniforme e manutenzione

Una pressione dei pneumatici corretta garantisce un'usura più uniforme, vedere pagina 201. Stile di guida, pressione dei pneumatici, clima e caratteristiche della strada influenzano l'invecchiamento e l'usura dei pneumatici. Per evitare differenze nella profondità del battistrada e prevenirne l'usura, si consiglia di invertire i pneumatici. Invertirli la prima volta dopo circa 5000 km, quindi ogni 10000 km. Si raccomanda di rivolgersi a un riparatore autorizzato Volvo per un controllo in caso di incertezza circa la profondità del batti-

strada. Se i pneumatici presentano già notevoli differenze di usura (battistrada con divergenza di profondità > 1 mm), i pneumatici meno usurati devono essere montati sulle ruote posteriori. Solitamente è più facile compensare uno slittamento sull'asse anteriore rispetto all'asse posteriore. Nel primo caso l'automobile proseguirebbe in linea retta, mentre se slittasse posteriormente sbanderebbe di lato e il conducente potrebbe perdere completamente il controllo. Per questo è importante che le ruote posteriori non perdano mai l'aderenza prima delle ruote anteriori.

Le ruote devono essere conservate in posizione orizzontale o appese, non in verticale.

Pneumatici dotati di indicatori di usura



Indicatori di usura.

Gli indicatori di usura sono aree strette e in rilievo posizionate trasversalmente sul battistrada. La sigla TWI (Tread Wear Indicator) è stampata sul lato del pneumatico. Quando il pneumatico è consumato a tal punto che rimangono solo 1,6 mm di battistrada, queste bande sono chiaramente visibili. In tal caso, sostituire i pneumatici al più presto. Ricordare che un pneumatico con un battistrada così sottile ha un'aderenza molto scarsa in caso di pioggia o neve.



Generalità

Pneumatici invernali

Volvo raccomanda pneumatici invernali di determinate dimensioni. Le dimensioni dei pneumatici variano in base al tipo di motore. Occorre montare i pneumatici invernali su tutte e quattro le ruote.

i NOTA

Si raccomanda di consultare un riparatore autorizzato Volvo in merito ai cerchioni e ai pneumatici più adatti.

Pneumatici chiodati

I pneumatici invernali chiodati devono essere rodati per 500-1000 km, guidando lentamente e con cautela, in modo che i chiodi si assestino correttamente nei pneumatici. In questo modo si prolunga la durata dei pneumatici e, in particolare, dei chiodi.

i NOTA

Le norme relative all'uso dei pneumatici chiodati variano da Paese a Paese.

Profondità del battistrada

I fondi stradali coperti di ghiaccio o neve e i climi rigidi comportano un impiego più gravoso dei pneumatici rispetto ai climi miti. Si consiglia quindi di utilizzare pneumatici invernali con una profondità del battistrada di almeno 4 mm.

Catene da neve

Le catene devono essere usate solo sulle ruote anteriori, anche in caso di trazione integrale.

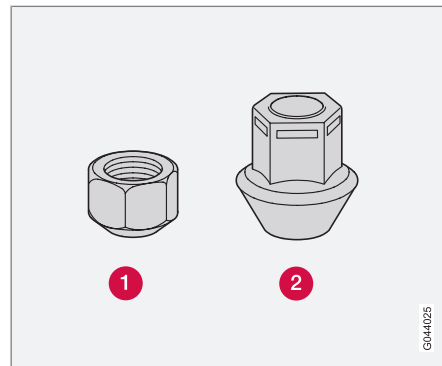
Non superare mai 50 km/h con le catene da neve montate. Non guidare su fondi stradali sconnessi per non usurare eccessivamente catene da neve e pneumatici.

⚠ ATTENZIONE

Utilizzare catene da neve originali Volvo o catene equivalenti adatte a modello di automobile, dimensioni dei pneumatici e cerchioni. In caso di incertezza, si raccomanda di consultare un riparatore autorizzato Volvo. L'utilizzo di catene errate può causare gravi danni all'automobile e incidenti.

Cerchioni e dadi delle ruote

Utilizzare esclusivamente cerchioni originali Volvo collaudati e omologati.



- 1** Dado delle ruote basso.
- 2** Dado delle ruote alto.

Sono disponibili due tipi di dadi delle ruote a seconda che i cerchioni siano in acciaio o in alluminio.

1. Serrare i dadi delle ruote di modello (1) a 110 Nm. Serrare i dadi delle ruote di modello (2) a 130 Nm.
2. Controllare la coppia con una chiave tor-siometrica.

GM44025



Generalità

! IMPORTANTE

I dadi delle ruote devono essere serrati (1) a 110 Nm oppure (2) a 130 Nm. In caso di serraggio eccessivo, si può danneggiare il giunto a vite.

Cerchioni in acciaio – dadi delle ruote bassi (1)

I cerchi in acciaio sono fissati normalmente con dadi bassi, ma possono essere utilizzati anche i dadi alti.

! ATTENZIONE

Non usare mai dadi bassi sui cerchi in alluminio. La ruota potrebbe allentarsi.

Cerchioni in alluminio – dadi delle ruote alti (2)

Con i cerchi in alluminio si devono utilizzare esclusivamente i dadi alti.

i NOTA

Questi dadi possono essere utilizzati anche per i cerchi in acciaio.

Dadi delle ruote bloccabili

I dadi delle ruote bloccabili possono essere utilizzati sia con i cerchi in alluminio che con

quelli in acciaio. Se i cerchi in acciaio con dadi delle ruote bloccabili sono utilizzati insieme a un copriuota, i dadi devono essere collocati nel prigioniero più vicino alla valvola dell'aria. In caso contrario, il copriuota non può essere montato sul cerchio.

i NOTA

Serrare i dadi delle ruote antifurto a 110 Nm.

"Ruotino di scorta"

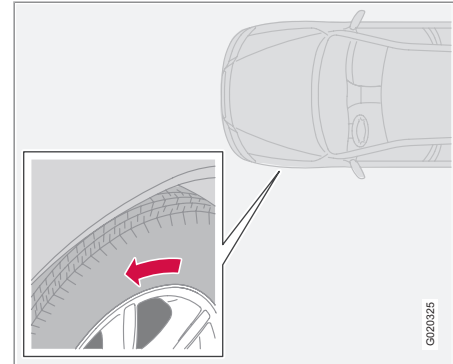
Il ruotino di scorta deve essere sostituito al più presto con una ruota standard. L'uso della ruota di scorta potrebbe alterare le caratteristiche di guida dell'automobile. La ruota di scorta è più piccola di quella normale. L'altezza libera da terra è quindi inferiore. Prestare attenzione ai marciapiedi alti ed evitare gli autolavaggi. Se la ruota di scorta si trova sull'assale anteriore non è possibile montare le catene da neve. Nelle automobili a trazione integrale, la trazione posteriore potrebbe disinserirsi. Non è consentito riparare la ruota di scorta. La pressione corretta della ruota di scorta è indicata nella tabella delle pressioni pneumatici, vedere pagina 307.

! IMPORTANTE

Non superare mai 80 km/h con una ruota di scorta montata.

! IMPORTANTE

L'automobile non deve mai essere guidata con più di un "Ruotino di scorta" montato.

Ruote estive e invernali


La freccia indica il senso di rotazione del pneumatico.

Quando si passa dalle ruote estive a quelle invernali e viceversa, vedere pagina 206, contrassegnare le ruote indicando la posizione in



Generalità

cui erano state montate, ad esempio **V** = sinistra e **H** = destra. I pneumatici con il battistrada studiato appositamente per ruotare in un solo senso sono contrassegnati da una freccia.

Infatti, i pneumatici devono ruotare nello stesso senso per l'intera durata di servizio. Possono essere scambiati solo fra anteriore e posteriore ma mai da sinistra a destra (o viceversa).

I pneumatici installati in modo errato alterano le caratteristiche di frenata dell'automobile e la capacità di allontanare pioggia, neve e fango.

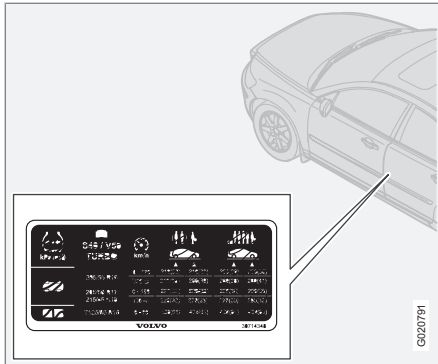
I pneumatici con battistrada più profondo devono sempre essere montati sul retrotreno per ridurre il rischio di sbandamento.

Si raccomanda di rivolgersi a un riparatore autorizzato Volvo per un controllo in caso di incertezza circa la profondità del battistrada.



Pressione pneumatici

Pressione pneumatici raccomandata



L'etichetta pressione pneumatici sul montante della portiera del conducente indica le pressioni dei pneumatici richieste in base al carico e alla velocità.

- Pressione dei pneumatici per le dimensioni dei pneumatici raccomandate
- Pressione ECO¹
- Pressione del ruotino di scorta.

Controllo della pressione pneumatici

Controllare regolarmente la pressione pneumatici.

¹ La pressione ECO riduce il consumo di carburante.

² Pressione raccomandata per il carico max.

NOTA

La pressione pneumatici diminuisce con il tempo. Questo è del tutto normale. Inoltre, la pressione pneumatici varia in base alla temperatura ambiente.

I pneumatici si riscaldano dopo pochi chilometri e la loro pressione aumenta. Non è quindi necessario scaricare aria se la pressione è stata controllata a pneumatici caldi. Tuttavia se la pressione è troppo bassa, deve essere aumentata.

I pneumatici con una pressione insufficiente aumentano il consumo di carburante, inoltre presentano una vita utile e una tenuta di strada inferiori. Durante la guida, i pneumatici con una pressione insufficiente possono surriscaldarsi e danneggiarsi.

Per informazioni sulla pressione pneumatici corretta, vedere la relativa tabella. Le pressioni pneumatici specificate si riferiscono a pneumatici freddi (per pneumatici freddi si intendono i pneumatici a temperatura ambiente).

Economia di carburante, pressione ECO

Per velocità inferiori a 160 km/h, si raccomanda la pressione dei pneumatici per il pieno carico per la migliore economia di carburante.

La pressione dei pneumatici influenza il comfort di guida, i rumori all'interno dell'abitacolo e le caratteristiche di guida.

DRIVE*

Per una guida ecologica, è importante utilizzare i pneumatici giusti gonfiati alla pressione corretta.

Dimensioni

In sede di sostituzione dei pneumatici si raccomanda di installare lo stesso tipo e marca di quelli originali, sviluppati per ridurre il consumo di carburante.

In genere, le dimensioni 195/65 R15 e 205/55 R16 permettono di ridurre leggermente i consumi rispetto ai modelli più larghi.

Pressione

I pneumatici con una pressione insufficiente aumentano il consumo di carburante. Controllare regolarmente la pressione dei pneumatici.

La pressione ECO² permette di ridurre il consumo di carburante. Il comfort, il rumore e le caratteristiche di guida possono cambiare leggermente ma la sicurezza rimane invariata.



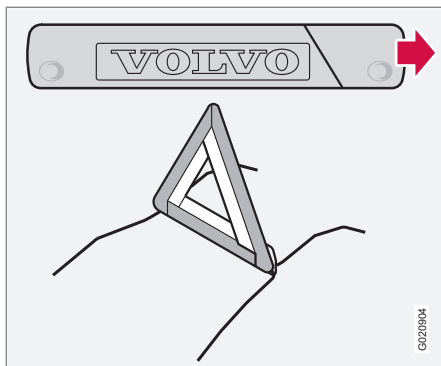
Pressione pneumatici

Vedere l'etichetta della pressione pneumatici raccomandata sul montante della portiera del conducente.



Triangolo di emergenza* e ruota di scorta*

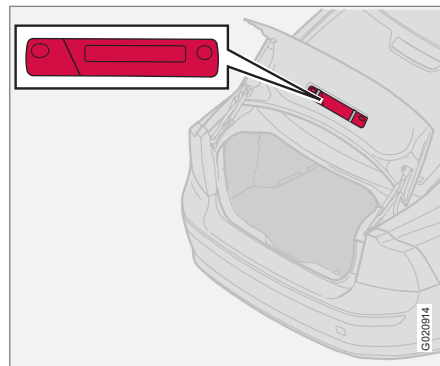
Triangolo di emergenza



Utilizzare il triangolo di emergenza* nel rispetto delle norme vigenti. Collocare il triangolo di emergenza in un luogo adeguato in base alle condizioni del traffico.

1. Staccare la custodia del triangolo di emergenza fissata con attacco in velcro. Estrarre il triangolo di emergenza dalla custodia.
2. Estrarre i supporti del triangolo di emergenza.

Dopo l'utilizzo, controllare che il triangolo di emergenza e la relativa custodia siano fissati correttamente nel bagagliaio.

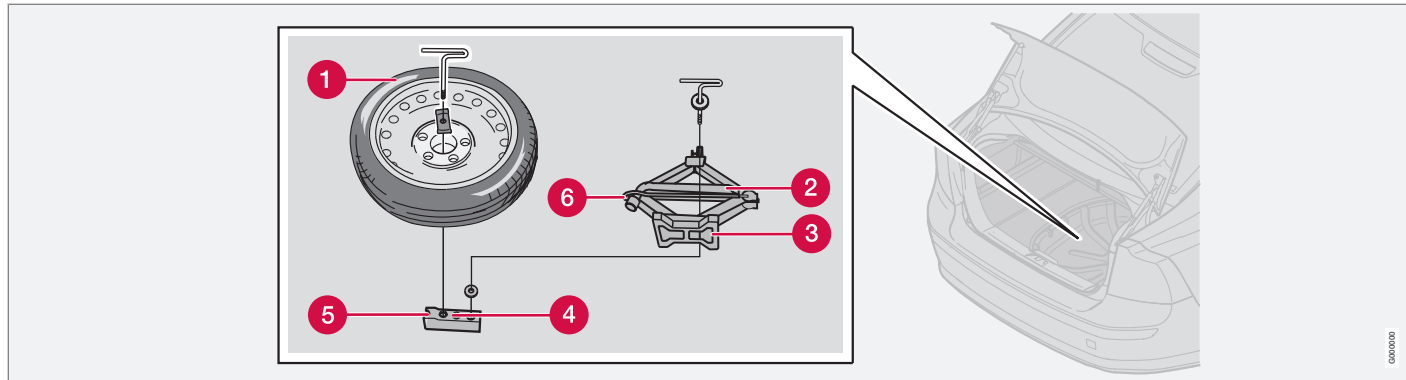


Il triangolo d'emergenza è installato all'interno del portello del bagagliaio con due fermagli.



Triangolo di emergenza* e ruota di scorta*

Ruota di scorta* e martinetto*



Martinetto originale dell'automobile*

Utilizzare il martinetto originale solo per la sostituzione della ruota. La vite del martinetto deve sempre essere lubrificata adeguatamente. La ruota di scorta*, il martinetto* e la chiave per i dadi delle ruote* si trovano sotto il tappetino del bagagliaio.

i NOTA

Volvo raccomanda di utilizzare esclusivamente il martinetto* specifico per ogni modello di automobile, vedere l'etichetta sul martinetto.

L'etichetta riporta anche la portata max del martinetto a una determinata altezza di sollevamento minima.

Estrazione della ruota di scorta

1. Sollevare il tappetino dalla parte posteriore in avanti.
2. Staccare la ruota di scorta ed estrarla.

3. Estrarre il martinetto con la relativa manovella e la chiave per i dadi delle ruote.

Posizione di ruota di scorta* e martinetto* nel bagagliaio

1. Sollevare il martinetto (3) con la manovella per metà affinché il martinetto si inserisca nell'attacco.
2. Ritirare la manovella (6) e posizionare la chiave per i dadi delle ruote (2) sul martinetto.
3. Rimettere il martinetto (3) nel foro destro (4). Fissare la ruota di scorta (1) nel foro sinistro (5).

069/0020

**Triangolo di emergenza* e ruota di scorta*****Attrezzi - rimessaggio**

Gli attrezzi e il martinetto* devono essere riposti correttamente dopo l'utilizzo.

- Nelle automobili con ruota di scorta, girare la manovella del martinetto in modo che si inserisca nella ruota di scorta.
- Nelle automobili con kit di riparazione pneumatici provvisoria, girare la manovella in modo che il martinetto occupi il minore spazio possibile e riporlo nel blocco in schiuma.

**IMPORTANTE**

Riporre gli attrezzi e il martinetto* nei relativi vani nel bagagliaio quando non vengono utilizzati.

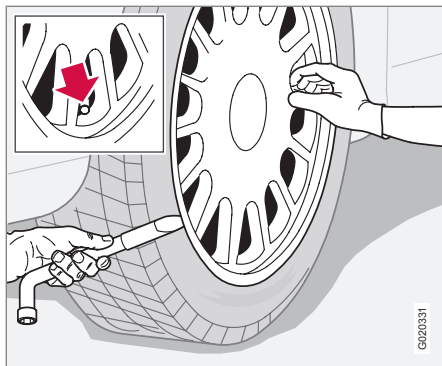
Pronto soccorso*

La cassetta del pronto soccorso si trova nel bagagliaio.



Sostituzione delle ruote

Estrazione della ruota di scorta



Esporre il triangolo di emergenza se si deve sostituire una ruota in un luogo trafficato. Assicurarsi che l'automobile e il martinetto poggino su una superficie solida e orizzontale.

ATTENZIONE

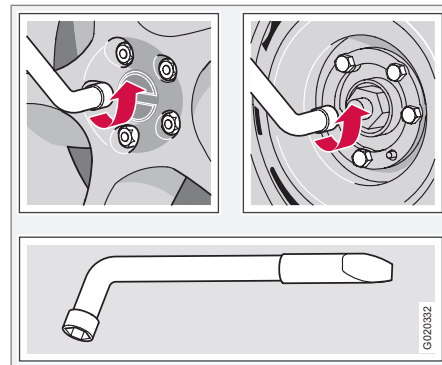
Controllare che il martinetto sia integro e pulito, con i filetti lubrificati correttamente.

NOTA

Volvo raccomanda di utilizzare esclusivamente il martinetto* specifico per ogni modello di automobile, vedere l'etichetta sul martinetto.

L'etichetta riporta anche la portata max del martinetto a una determinata altezza di sollevamento minima.

1. Estrarre ruota di scorta*, martinetto* e chiave per i dadi delle ruote*, posizionati sotto il tappetino del bagagliaio. Qualora si utilizzi un altro martinetto, vedere pagina 225.
2. Inserire il freno di stazionamento e ingranare la retromarcia o selezionare la posizione **P** se l'automobile è dotata di cambio automatico.
3. Bloccare davanti e dietro le ruote che rimangono sul terreno. Utilizzare ceppi o grosse pietre.
4. Le automobili con cerchioni in acciaio sono dotate di copriruote staccabili. Staccare il copriruota manualmente o facendo leva con l'estremità della chiave per i dadi delle ruote.
5. Allentare i dadi della ruota di $\frac{1}{2}$ -1 giro in senso antiorario con la relativa chiave.



Chiave telescopica per i dadi delle ruote.

ATTENZIONE

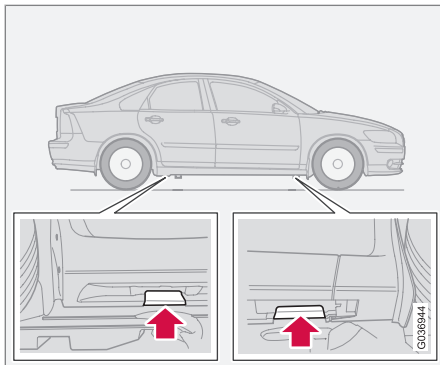
Non interporre alcun oggetto fra il terreno e il martinetto o fra il martinetto e il relativo attacco.

6. Su ogni lato dell'automobile vi sono due attacchi per il martinetto. Presso ogni attacco è presente un'apertura nella copertura in plastica. Abbassare il piede del martinetto in modo che venga premuto contro il terreno. Controllare che il martinetto sia fissato nel relativo attacco come illustrato e che il piede sia posizionato verticalmente sotto l'attacco.

* Optional/accessorio; per maggiori informazioni, vedere Introduzione.



Sostituzione delle ruote



! IMPORTANTE

Il terreno deve essere solido, liscio e piano.

7. Sollevare l'automobile quanto basta affinché la ruota si muova liberamente. Togliere i dadi e rimuovere la ruota.

Montaggio della ruota

1. Pulire le superfici di contatto fra ruota e mozzo.
2. Montare la ruota. Avvitare i dadi della ruota.
3. Abbassare l'automobile in modo che le ruote appoggino sul terreno.
4. Serrare i dadi della ruota in sequenza. È importante serrare i dadi della ruota alla coppia corretta.
 - Dadi delle ruote standard - coppia di serraggio: 110 Nm
 - Dadi delle ruote a cupola - coppia di serraggio: 130 Nm

Controllare la coppia con una chiave tor-siometrica.

5. Montare il coprimozzo (cerchione in acciaio).

! ATTENZIONE

Non infilarsi mai sotto l'automobile quando è sollevata con il martinetto.

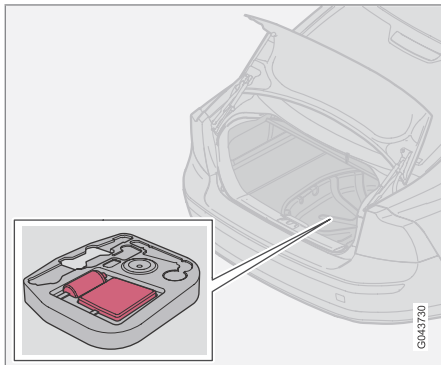
Quando si solleva l'automobile con il martinetto, i passeggeri devono lasciare l'abitacolo.

Verificare che l'automobile, o preferibilmente un guardrail, si trovi tra i passeggeri e il ciglio della strada.



Riparazione provvisoria di un pneumatico*

Riparazione provvisoria di un pneumatico, generalità



Il kit di riparazione pneumatici si utilizza per riparare una foratura nonché controllare e regolare la pressione pneumatici. Comprende un compressore e un contenitore con il composto sigillante. Il kit è progettato per una riparazione provvisoria. Il flacone con il composto sigillante deve essere sostituito entro la scadenza indicata e, comunque, dopo l'utilizzo del kit.

Il composto sigillante ripara in modo efficace eventuali forature del battistrada dei pneumatici.

NOTA

Il kit di riparazione pneumatici è progettato esclusivamente per riparare pneumatici che presentano fori nel battistrada.

Il kit di riparazione pneumatici non è particolarmente adatto per riparare forature sul fianco del pneumatico. Il kit di riparazione pneumatici provvisoria non deve essere utilizzato in caso di danni di una certa entità, crepe o simili.

Le prese da 12 V per il collegamento del compressore si trovano nel quadro centrale anteriore, presso il sedile posteriore e nel bagagliaio*. Utilizzare la presa più vicina al pneumatico forato.

ATTENZIONE

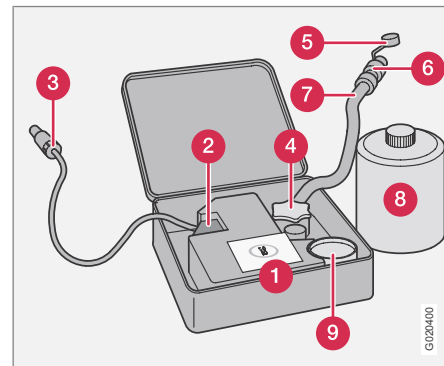
Dopo la riparazione provvisoria del pneumatico, non procedere a velocità superiori a 80 km/h. Si raccomanda di rivolgersi a un riparatore autorizzato Volvo per l'ispezione del pneumatico sottoposto a riparazione provvisoria (percorrenza max 200 km). Gli addetti valuteranno se il pneumatico può essere riparato o deve essere sostituito.

Estrazione del kit di riparazione pneumatici

Il kit di riparazione pneumatici, il compressore e gli attrezzi si trovano sotto il tappetino del bagagliaio.

1. Sollevare il tappetino del bagagliaio.
2. Estrarre il kit di riparazione pneumatici.

Generalità



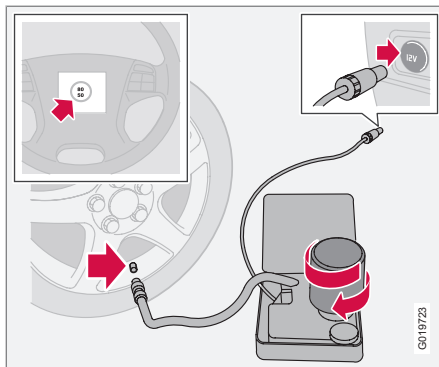
- 1 Etichetta della velocità max consentita
- 2 Interruttore
- 3 Cavo



Riparazione provvisoria di un pneumatico*

- 4 Supporto per flacone (coperchio arancione)
- 5 Coperchio protettivo
- 6 Valvola di riduzione della pressione
- 7 Flessibile dell'aria
- 8 Flacone con il composto sigillante
- 9 Manometro

Riparazione di un pneumatico forato



Per informazioni sul funzionamento degli attrezzi, vedere figura precedente.

1. Aprire il coperchio del kit di riparazione pneumatici.
2. Staccare l'etichetta della velocità max consentita e applicarla sul volante.

ATTENZIONE

Il composto sigillante può irritare la pelle. In caso di contatto con la pelle, risciacquare immediatamente con acqua e sapone.

3. Controllare che l'interruttore sia in posizione **0** e prendere il cavo e il flessibile dell'aria.

NOTA

Rompere il sigillo del flacone solo al momento dell'uso. Il sigillo si rompe quando si avvita il flacone.

4. Svitare il coperchio arancione e rimuovere il tappo del flacone.

ATTENZIONE

Non svitare il flacone. Il flacone è provvisto di dispositivo antiriflusso per prevenire perdite.

5. Avvitare il flacone nel relativo supporto.

6. Svitare il cappuccio della valvola della ruota e avvitare a fondo il raccordo per la valvola del flessibile dell'aria nella filettatura della valvola del pneumatico.

ATTENZIONE

Non lasciare bambini incustoditi nell'automobile a motore acceso.

7. Collegare il cavo alla presa da 12 V e accendere il motore.

ATTENZIONE

Non rimanere mai vicino al pneumatico durante il gonfiaggio. In caso di crepe o irregolarità, spegnere immediatamente il compressore. Si sconsiglia di rimettersi in viaggio. Si raccomanda di rivolgersi a un gommista autorizzato.

NOTA

Quando si accende il compressore, la pressione può raggiungere 6 bar ma diminuisce dopo circa 30 secondi.

8. Portare l'interruttore in posizione **I**.



Riparazione provvisoria di un pneumatico*

IMPORTANTE

Rischio di surriscaldamento. Il compressore non deve funzionare per più di 10 minuti.

9. Gonfiare il pneumatico per 7 minuti.

ATTENZIONE

Se la pressione scende al di sotto di 1,8 bar, il foro nel pneumatico è troppo grande. Si sconsiglia di rimettersi in viaggio. Si raccomanda di rivolgersi a un gommista autorizzato.

10. Spegnerne il compressore per controllare la pressione sul manometro. La pressione deve essere compresa fra 1,8 bar e 3,5 bar.
11. Spegnerne il compressore e scollegare il cavo dalla presa da 12 V.
12. Scollegare il flessibile dalla valvola del pneumatico e montare il cappuccio della valvola.
13. Percorrere al più presto circa 3 km a una velocità max di 80 km/h affinché il composto sigillante metta a tenuta il pneumatico.

Controllo di sicurezza di riparazione e pressione

1. Ricollegare l'attrezzatura.

2. Leggere la pressione del pneumatico sul manometro.
3. Se è inferiore a 1,3 bar, il pneumatico non è sufficientemente stagno. Si sconsiglia di rimettersi in viaggio. Rivolgersi a un gommista.
4. Se la pressione del pneumatico è superiore a 1,3 bar, il pneumatico deve essere gonfiato alla pressione corretta indicata sull'etichetta. Sfiatare l'aria con la valvola di riduzione della pressione se la pressione del pneumatico è eccessiva.

ATTENZIONE

Non svitare il flacone. Il flacone è provvisto di dispositivo antiriflusso per prevenire perdite.

5. Spegnerne il compressore. Scollegare il flessibile dell'aria e il cavo. Rimontare il cappuccio della valvola.

NOTA

Dopo l'utilizzo, sostituire il flacone con il composto sigillante e il flessibile. Si raccomanda di affidare queste sostituzioni a un riparatore autorizzato Volvo.

ATTENZIONE

Controllare regolarmente la pressione pneumatici.

6. Risistemare il kit di riparazione pneumatici nel bagagliaio.
7. Si raccomanda di recarsi presso il riparatore autorizzato Volvo più vicino per sostituire o riparare il pneumatico danneggiato. Informare il riparatore che il pneumatico contiene composto sigillante.

ATTENZIONE

Dopo la riparazione provvisoria del pneumatico, non procedere a velocità superiori a 80 km/h. Si raccomanda di rivolgersi a un riparatore autorizzato Volvo per l'ispezione del pneumatico sottoposto a riparazione provvisoria (percorrenza max 200 km). Gli addetti valuteranno se il pneumatico può essere riparato o deve essere sostituito.

**Riparazione provvisoria di un pneumatico*****Gonfiaggio dei pneumatici**

I pneumatici originali dell'automobile possono essere gonfiati con il compressore.

1. Il compressore deve essere spento. Controllare che l'interruttore sia in posizione **0** e prendere il cavo e il flessibile dell'aria.
2. Svitare il cappuccio della valvola della ruota e avvitare a fondo il raccordo per la valvola del flessibile nella filettatura della valvola del pneumatico.

ATTENZIONE

Inalare i gas di scarico dell'automobile potrebbe essere letale. Non lasciare mai il motore acceso in spazi chiusi o poco ventilati.

ATTENZIONE

Non lasciare bambini incustoditi nell'automobile a motore acceso.

3. Collegare il cavo a una presa da 12 V dell'automobile e accendere il motore.
4. Avviare il compressore portando l'interruttore in posizione **I**.

! IMPORTANTE

Rischio di surriscaldamento. Il compressore non deve funzionare per più di 10 minuti.

5. Gonfiare il pneumatico alla pressione indicata sulla relativa etichetta. (Sfiatare l'aria con la valvola di riduzione della pressione se la pressione del pneumatico è eccessiva.)
6. Spegnerne il compressore. Scollegare il flessibile dell'aria e il cavo.
7. Rimontare il cappuccio della valvola.

Sostituzione del contenitore del composto sigillante

Sostituire il flacone entro la scadenza indicata. Smaltire il flacone sostituito fra i rifiuti pericolosi.

! ATTENZIONE

Il flacone contiene 1,2-etanolo e lattice di gomma naturale.

Tossico per ingestione. A contatto con la pelle può causare reazioni allergiche.

Evitare il contatto con la pelle e gli occhi.

Conservare fuori della portata dei bambini.

i NOTA

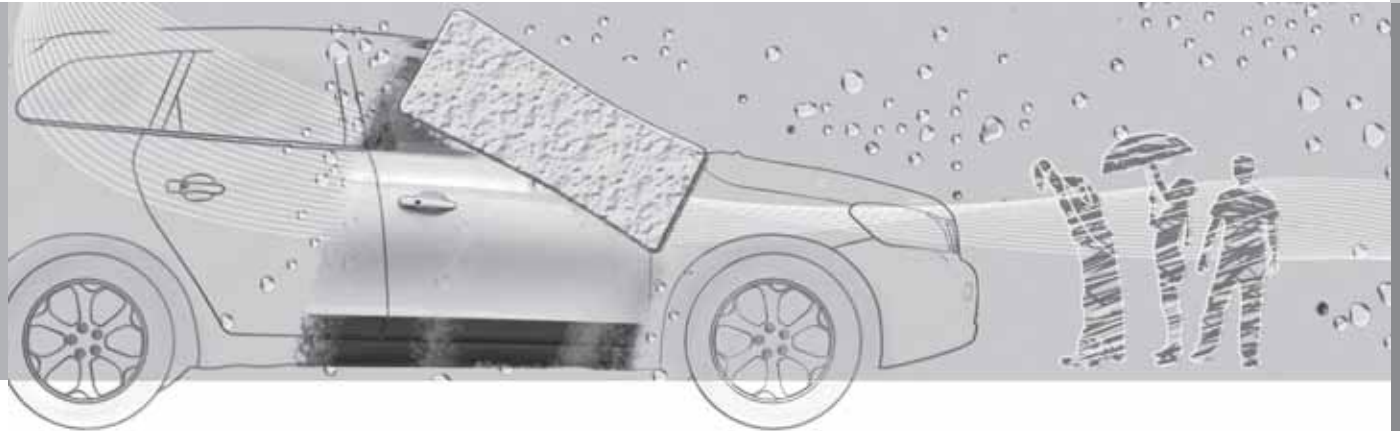
Consegnare il contenitore a un centro di raccolta autorizzato per rifiuti pericolosi.

Pulizia.....	214
Ritocco dei danni alla vernice.....	219
Antiruggine.....	220



08

CURA DELL'AUTOMOBILE





Pulizia

Lavaggio dell'automobile

Lavare l'automobile non appena si sporca. Utilizzare uno shampoo per auto. La sporcizia e il sale antighiaccio possono corrodere la carrozzeria.

- Non lasciare l'automobile alla luce solare diretta in quanto la vernice scaldandosi potrebbe danneggiarsi in modo permanente. Recarsi in una stazione di lavaggio dotata di scolo.
- Lavare accuratamente il sottoscocca.
- Lavare con una spugna e uno shampoo per auto con abbondante acqua tiepida.
- Se la sporcizia non si stacca, lavare l'automobile con un agente di sgrassatura a freddo.
- Asciugare l'automobile con una pelle di daino morbida e pulita o con una spatola asciugavetri.

ATTENZIONE

Per il lavaggio del motore, rivolgersi sempre a un'officina. Se il motore è caldo sussiste il rischio di incendio.

IMPORTANTE

I fari sporchi hanno una funzionalità ridotta. Pulirli regolarmente, ad esempio durante il rifornimento di carburante.

NOTA

All'interno del vetro delle luci esterne come fari, fendinebbia e luci posteriori può talvolta formarsi condensa. Il fenomeno è normale, tutte le luci esterne sono in grado di eliminare la condensa dopo essere state accese per un certo periodo.

Pulizia delle spazzole tergicristallo

Residui di asfalto, polvere e sale sulla spazzola tergicristallo nonché insetti, ghiaccio e altri residui sul parabrezza riducono la durata della spazzola.

NOTA

Lavare regolarmente le spazzole e il parabrezza con acqua saponata tiepida o shampoo per auto.

Non utilizzare mai solventi forti.

Rimozione del guano

Rimuovere al più presto eventuale guano presente sulla carrozzeria. Contiene sostanze chimiche che danneggiano la vernice, decoloran-

dola molto velocemente. Le decolorazioni possono essere eliminate solo presso una carrozzeria.

Cerchioni cromati

IMPORTANTE

I detergenti per cerchioni possono macchiare la superficie dei cerchioni cromati. Lavare con una spugna e uno shampoo per auto con abbondante acqua tiepida.

Lavaggio automatico

Il lavaggio automatico rappresenta un modo veloce e facile per pulire l'automobile, ma non sostituisce in alcun modo il lavaggio a mano. Infatti le spazzole del lavaggio automatico non raggiungono tutti i punti dell'automobile.

IMPORTANTE

Il lavaggio a mano è più delicato di quello automatico sulla vernice. Inoltre la vernice è più sensibile, quando è nuova. Per i primi mesi, si consiglia quindi di lavare l'automobile a mano.

Lancia ad alta pressione

Quando si utilizza una lancia ad alta pressione, eseguire delle passate mantenendo una

**Pulizia**

distanza di 30 cm fra l'ugello e tutte le superfici esterne dell'automobile.

! IMPORTANTE

Lavare tutta l'automobile eliminando completamente la sporcizia. Quando si utilizza una lancia ad alta pressione: Mantenere l'ugello della lancia ad almeno 30 cm dalla carrozzeria. Non dirigere il getto d'acqua sulle serrature.

Controllo dei freni**! ATTENZIONE**

Dopo il lavaggio provare sempre il funzionamento dei freni, compreso il freno di stazionamento, per evitare che l'umidità e la corrosione danneggino le pastiglie dei freni compromettendone l'efficienza.

Premere leggermente di tanto in tanto il pedale del freno, se si guida per lunghi tragitti sotto la pioggia o nel fango. In questo modo, le pastiglie dei freni si riscaldano e si asciugano. Procedere allo stesso modo in climi molto umidi o freddi.

Componenti esterni in plastica, gomma e decorativi

Per la pulizia e la cura dei componenti in plastica, gomma e decorativi verniciati, ad esempio i profili lucidi, si raccomanda un detergente speciale, disponibile presso i concessionari Volvo. Se si utilizzano detergenti speciali, attenersi sempre alle istruzioni per l'uso.

! IMPORTANTE

Non applicare la cera né lucidare le parti in plastica e gomma.

Se si applicano sgrassanti su plastica e gomma, strofinare solo leggermente e all'occorrenza. Utilizzare una spugna morbida.

La lucidatura dei profili lucidi può usurare o danneggiare lo strato superficiale.

Non utilizzare prodotti lucidanti abrasivi.

Lucidatura e applicazione di cera

Lucidare e applicare la cera all'automobile quando la vernice appare opaca o per proteggere la vernice.

Non occorre lucidare l'automobile nel primo anno dopo l'acquisto. Tuttavia è possibile applicare la cera anche in questo periodo di tempo. Non applicare la cera né lucidare l'automobile alla luce solare diretta.

Lavare e asciugare l'automobile con molta cura prima di lucidarla o applicare la cera. Asportare le macchie di asfalto e bitume con l'apposito smacchiatore o con acquaaragia. Le macchie più resistenti possono essere rimosse con l'apposita pasta abrasiva fine (smacchiante) per vernici.

Applicare prima il lucido, quindi una cera liquida oppure solida. Seguire con cura le istruzioni riportate sulla confezione. Molti prodotti contengono sia il lucido che la cera.

! IMPORTANTE

Utilizzare esclusivamente i prodotti per il trattamento della vernice raccomandati da Volvo. Altri trattamenti per conservare, isolare, proteggere o rendere più brillante la vernice e simili possono danneggiare la vernice. La garanzia Volvo non copre eventuali danni alla vernice dovuti a tali trattamenti.

Strato superficiale idrorepellente*

Non utilizzare mai prodotti come cera per automobili, sgrassanti o simili sui vetri in quanto possono danneggiare le caratteristiche idrorepellenti.

In sede di pulizia, prestare attenzione a non graffiare la superficie del vetro.

* Optional/accessorio; per maggiori informazioni, vedere Introduzione.



Pulizia

Per rimuovere il ghiaccio dai vetri senza danneggiarli – utilizzare esclusivamente raschietti in plastica.

Lo strato superficiale idrorepellente è soggetto a naturale usura.

NOTA

Per mantenere le proprietà idrorepellenti, si raccomanda un trattamento con un prodotto speciale disponibile presso i concessionari Volvo. Il trattamento deve essere effettuato la prima volta dopo 3 anni, quindi ogni anno.

Pulizia degli interni

Utilizzare esclusivamente detersivi e prodotti automobilistici raccomandati da Volvo. Pulire regolarmente seguendo le istruzioni fornite con i prodotti automobilistici.

È importante passare l'aspirapolvere prima di pulire con il detersivo.

Tappetini e bagagliaio

Rimuovere i tappetini protettivi per pulirli separatamente dal tappetino sul pavimento. Rimuovere polvere e detriti con un aspirapolvere.

Ogni tappetino protettivo si fissa con gli appositi fermi.

- Afferrare il tappetino protettivo in corrispondenza dei fermi e sollevarlo in linea retta.

Per risistemare il tappetino protettivo, fissarlo ai relativi fermi esercitando pressione.

ATTENZIONE

Prima di mettersi in marcia, controllare che il tappetino protettivo del conducente sia inserito e fissato saldamente nei fermi per evitare che rimanga impigliato accanto o sotto i pedali.

Per le macchie sul tappetino del pianale, si raccomanda di passare l'aspirapolvere e utilizzare un detersivo speciale per tessuti. Pulire i tappetini del pianale con i prodotti raccomandati dal concessionario Volvo!

Trattamento delle macchie sul rivestimento in tessuto e sul rivestimento del padiglione

Per non danneggiare le caratteristiche ignifughe del rivestimento, si raccomanda di utilizzare lo speciale detersivo per tessuti disponibile presso i concessionari Volvo.

IMPORTANTE

Oggetti appuntiti e velcro potrebbero danneggiare il rivestimento in tessuto.

Trattamento delle macchie sugli interni in pelle

Gli interni in pelle Volvo sono privi di cromo e sono trattati per conservare l'aspetto originale.

Nel tempo, gli interni in pelle invecchiano e sviluppano un'affascinante patina. La pelle è lavorata e trattata per mantenere a lungo le proprie caratteristiche naturali. La pelle è protetta da uno strato superficiale che deve essere pulito regolarmente per mantenere inalterato l'aspetto e le caratteristiche. Volvo offre un prodotto completo per la pulizia e il trattamento degli interni in pelle che, se utilizzato come descritto nelle istruzioni, consente di mantenere la protezione dello strato superficiale della pelle. Tuttavia, dopo un certo periodo di utilizzo, l'aspetto della pelle può variare in misura maggiore o minore a seconda della sua struttura superficiale. Ciò è dovuto al naturale invecchiamento della pelle e indica che essa è un prodotto naturale.

Per un risultato ottimale, Volvo raccomanda di pulire gli interni e applicare la crema protettiva 1-4 volte all'anno (o più spesso all'occorrenza).

**Pulizia**

Il kit Volvo Leather Care è disponibile presso i concessionari Volvo.

! IMPORTANTE

- Alcuni indumenti colorati (ad esempio, jeans e indumenti scamosciati) possono macchiare i rivestimenti.
- Non utilizzare mai solventi forti. Potrebbero danneggiare i rivestimenti in tessuto, vinile e pelle.

Consigli per la pulizia degli interni in pelle

1. Versare un po' di prodotto per la pulizia della pelle su una spugna umida e produrre un'abbondante schiuma.
2. Rimuovere la sporcizia con leggeri movimenti circolari.
3. Tamponare accuratamente le macchie con la spugna. Lasciare che la spugna assorba le macchie. Non strofinare.
4. Pulire con carta da cucina o un panno e lasciar asciugare bene la pelle.

Trattamento protettivo degli interni in pelle

È importante passare l'aspirapolvere prima di pulire con prodotti di protezione della pelle.

1. Versare un po' di crema protettiva sul panno e applicare uno strato sottile di crema sulla pelle con leggeri movimenti circolari.
2. Lasciare asciugare la pelle per 20 minuti prima dell'utilizzo.

Ora la pelle presenta una protezione maggiore contro le macchie e i raggi UV.

! IMPORTANTE

Oggetti appuntiti (ad esempio anelli) potrebbero danneggiare la pelle.

Consigli per la pulizia del volante in pelle

- Rimuovere polvere e sporcizia con una spugna morbida umida e sapone neutro.
- La pelle deve respirare. Non installare mai coperture in plastica sul volante in pelle.
- Utilizzare oli naturali. Per un risultato migliore, si raccomanda il detergente per pelle Volvo.

Se il volante si macchia:

Gruppo 1 (inchiostro, vino, caffè, latte, sudore e sangue)

- Utilizzare un panno o una spugna morbidi. Preparare una soluzione di ammoniaca al 5%. (Per le macchie di sangue, utilizzare una soluzione con 2 dl di acqua e 25 g di sale.)

Gruppo 2 (grasso, olio, salse e cioccolato)

1. Stessa procedura del gruppo 1.
2. Lucidare con un telo o con carta assorbente.

Gruppo 3 (sporcizia secca, polvere)

1. Rimuovere la sporcizia con una spazzola morbida.
2. Stessa procedura del gruppo 1.

Trattamento delle macchie su componenti interni in plastica, metallo e radica

Per la pulizia di superfici e componenti interni si raccomanda un detergente speciale, disponibile presso i concessionari Volvo. Non grattare o strofinare le macchie. Non utilizzare mai smacchiatori forti.

Pulizia delle cinture di sicurezza

Utilizzare acqua e detergente sintetico; uno speciale detergente per tessuti è disponibile



Pulizia

presso i concessionari Volvo. Prima di riavvolgere la cintura, accertarsi che sia asciutta.

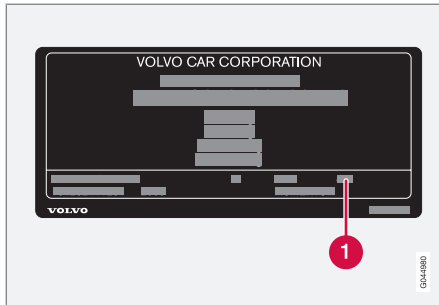


Ritocco dei danni alla vernice

Vernice

La vernice riveste un ruolo importante nella protezione dalla ruggine dell'automobile e deve essere controllata regolarmente. Per evitare la formazione di ruggine, riparare immediatamente eventuali danni alla vernice. I danni più ricorrenti alla vernice sono scheggiature, graffi e segni, ad esempio su bordi dei parafranghi e portiere.

Codice colore

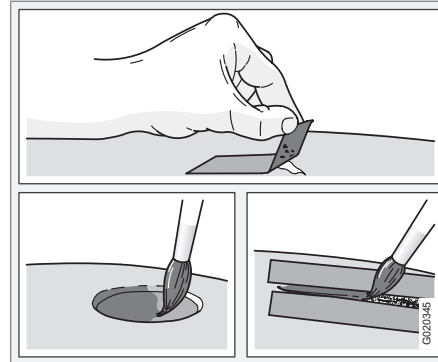


Etichetta prodotto.

1 Codice della vernice dell'automobile

È importante utilizzare lo stesso colore. Per la posizione dell'etichetta del prodotto, vedere pagina 294.

Scheggiature e graffi



Prima di ritoccare la vernice, lavare e asciugare l'automobile. La carrozzeria deve avere una temperatura superiore a 15 °C.

Materiale

- Primer in barattolo
- Bomboletta spray o penna di ritocco¹
- Nastro adesivo protettivo.

Piccole scheggiature e graffi

Se la scheggiatura non ha raggiunto la lamiera e rimane uno strato di vernice intatto, si può applicare il colore direttamente dopo aver eliminato lo sporco.

Se la scheggiatura ha raggiunto la lamiera

1. Fissare un pezzo di nastro per carrozzeria sulla superficie danneggiata. Rimuovere quindi il nastro in modo che gli eventuali residui di vernice si stacchino.
2. Mescolare bene il primer e applicarlo con un pennello fine o un bastoncino. Quando il primer si è asciugato, applicare la vernice con un pennello.
3. In caso di graffi, procedere come indicato sopra, applicando il nastro protettivo lungo il contorno della parte danneggiata per proteggere la vernice che è rimasta intatta.
4. Dopo alcuni giorni, lucidare le parti ritoccate. Utilizzare uno straccio morbido e un po' di pasta abrasiva.

¹ Seguire le istruzioni allegate alla confezione della penna di ritocco.



Antiruggine

Controllo e manutenzione

L'automobile è stata sottoposta a un trattamento antiruggine accurato e completo in fabbrica. Parti della carrozzeria sono in lamiera galvanizzata. Il sottoscocca è protetto da uno strato di agente antiruggine resistente all'usura. Su traverse, cavità e sezioni chiuse è stato applicato uno strato sottile di spray antiruggine.

Manutenzione del rivestimento antiruggine dell'automobile.

- Mantenere pulita l'automobile. Lavare il sottoscocca. Quando si utilizza una lancia ad alta pressione, mantenere l'ugello della lancia ad almeno 30 cm dalle superfici verniciate.
- Controllare regolarmente e, all'occorrenza, migliorare la protezione antiruggine.

L'automobile è sottoposta in fabbrica a un trattamento antiruggine che normalmente non richiede interventi per circa 12 anni. In seguito, il trattamento deve essere effettuato a intervalli di 3 anni. Se occorre ripetere il trattamento, si raccomanda di rivolgersi a un riparatore autorizzato Volvo.

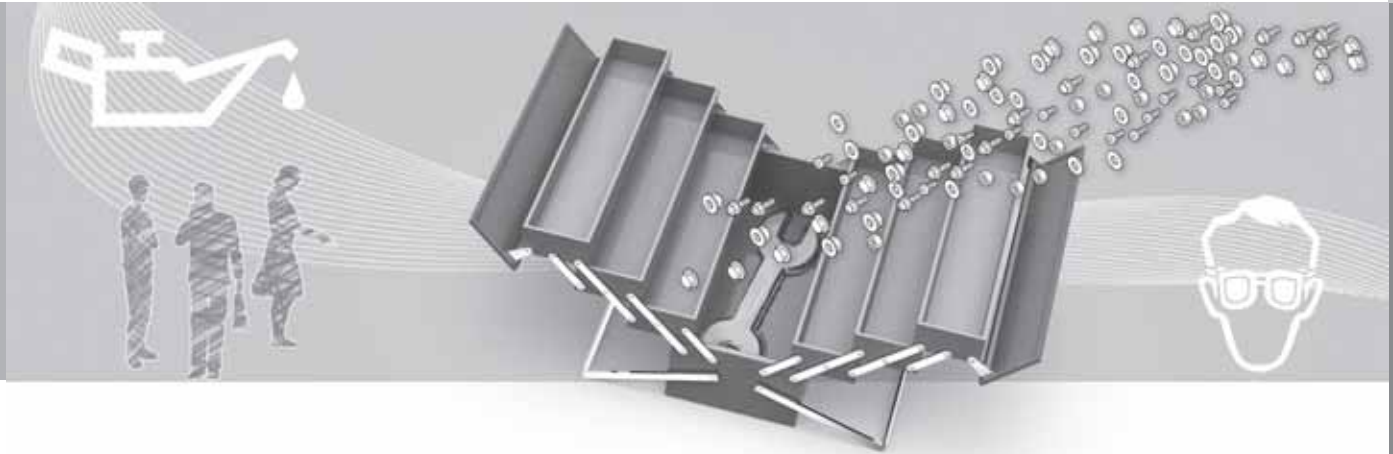


Volvo Service.....	224
Manutenzione dell'automobile.....	225
Cofano e vano motore.....	227
Oli e liquidi.....	229
Spazzole dei tergicristalli.....	235
Batteria di avviamento.....	236
Sostituzione delle lampadine a incandescenza.....	240
Fusibili.....	247



09

MANUTENZIONE E ASSISTENZA





Volvo Service

Programma di assistenza Volvo

Prima di lasciare la fabbrica, l'automobile è stata sottoposta a una prova su strada completa. Un altro controllo è stato eseguito secondo le regole Volvo appena prima della consegna.

Per mantenere sempre la Vostra Volvo su alti livelli di sicurezza e affidabilità, seguire il programma di assistenza Volvo indicato nel Libretto di Assistenza e Garanzia. Si raccomanda anche di affidare l'assistenza e la manutenzione a un riparatore autorizzato Volvo. I riparatori Volvo sono dotati del personale, della documentazione d'assistenza e degli attrezzi speciali che garantiscono la massima qualità dell'assistenza.

IMPORTANTE

Affinché la garanzia Volvo sia valida, controllare e rispettare le indicazioni del Libretto di Assistenza e Garanzia.

Interventi di assistenza speciali

Alcuni interventi di assistenza che interessano l'impianto elettrico dell'automobile possono essere effettuati soltanto con apparecchiature elettroniche speciali concepite appositamente per l'automobile. Si raccomanda quindi di rivolgersi sempre a un riparatore autorizzato Volvo prima di effettuare operazioni di assistenza sull'impianto elettrico.



Manutenzione dell'automobile

Prima di iniziare qualsiasi intervento sull'automobile

Batteria di avviamento

Controllare che i cavi della batteria siano collegati e serrati correttamente.

Non scollegare mai la batteria quando il motore è in moto (ad esempio in caso di sostituzione della batteria).

Non utilizzare mai un caricabatteria a carica rapida per caricare la batteria. Durante la ricarica della batteria, i cavi della batteria devono essere scollegati.

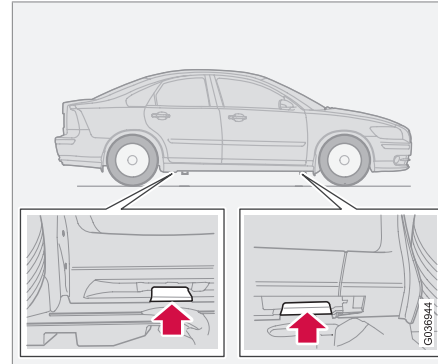
La batteria contiene un acido corrosivo e velenoso. È quindi importante smaltirla nel rispetto dell'ambiente. Rivolgersi al concessionario Volvo.

ATTENZIONE

L'impianto di accensione presenta tensione e potenza molto alte. La tensione dell'impianto di accensione può comportare il pericolo di morte. Di conseguenza, il quadro deve sempre essere spento quando si effettuano interventi nel vano motore.

Non toccare le candele o la bobina di accensione se il quadro è acceso o il motore è caldo.

Sollevamento dell'automobile



i NOTA

Volvo raccomanda di utilizzare esclusivamente il martinetto specifico di ogni modello di automobile. Se si utilizza un martinetto diverso da quello raccomandato da Volvo, seguire le istruzioni in dotazione all'attrezzatura.

Per sollevare l'automobile con un martinetto da officina, sistemarlo contro il bordo anteriore della struttura portante del motore.

Prestare attenzione al paraspruzzi sotto il motore. Sistemare il martinetto da officina in

modo che l'automobile non possa scivolare e cadere. Utilizzare sempre cavalletti o simili.

Per sollevare l'automobile con un sollevatore da officina a due colonne, sistemare i bracci di sollevamento anteriore e posteriore sotto i punti di sollevamento. Vedere figura precedente.

Effettuare controlli regolari

Controllare quanto segue a intervalli regolari, ad esempio durante il rifornimento:

- Refrigerante - Il livello deve essere compreso tra i segni **MIN** e **MAX** del serbatoio di espansione.
- Olio motore - Il livello deve essere compreso tra i segni **MIN** e **MAX**.
- Olio del servosterzo - Il livello deve essere compreso tra i segni **MIN** e **MAX**.
- Liquido lavacrystalli - Il serbatoio deve essere pieno. Rabboccare liquido lavacrystalli con antigelo se la temperatura è prossima al punto di congelamento.
- Olio di freni e frizione - Il livello deve essere compreso tra i segni **MIN** e **MAX**.



Manutenzione dell'automobile

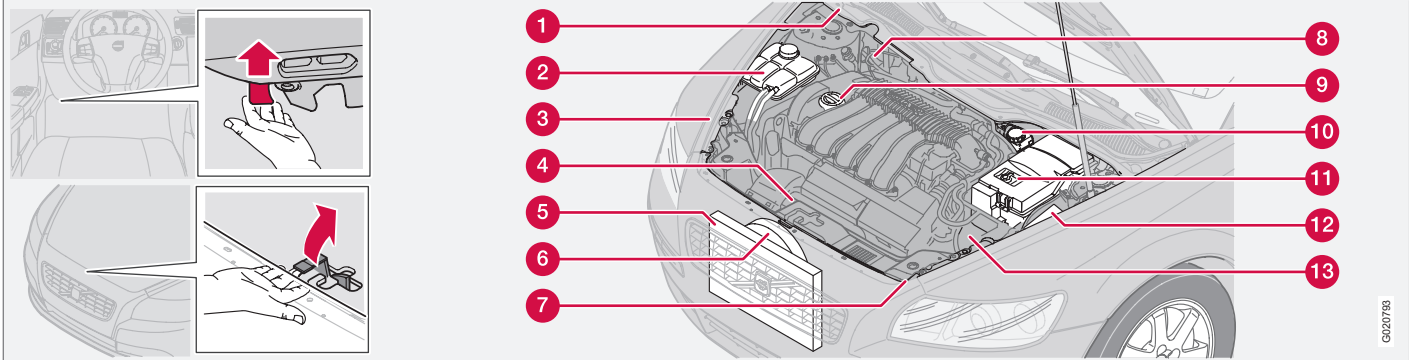
ATTENZIONE

Ricordare che la ventola del radiatore (situata nella parte anteriore del vano motore, dietro il radiatore) può avviarsi automaticamente dopo lo spegnimento del motore.

Per il lavaggio del motore, rivolgersi sempre a un riparatore. Se il motore è caldo sussiste il rischio di incendio.

Cofano e vano motore

Apertura del cofano



La figura mostra un'automobile con guida a sinistra.

1. Tirare la maniglia di bloccaggio collocata sotto il cruscotto a sinistra. (Nelle automobili con guida a destra, la maniglia è collocata a destra.) Quando il fermo si sgancia, si sente un "clic".
2. Inserire una mano al centro del bordo anteriore del cofano e premere verso destra e verso l'alto il fermo.
3. Aprire il cofano.

**ATTENZIONE**

Controllare che il fermo del cofano si inserisca correttamente quando viene chiuso.

Vano motore

- | | |
|---|---|
| <ol style="list-style-type: none"> 1 Serbatoio del liquido lavacrystalli (4 cil.) 2 Serbatoio di espansione dell'impianto di raffreddamento 3 Serbatoio dell'olio del servosterzo (nasosto dietro il faro) | <ol style="list-style-type: none"> 4 Asta di livello¹ per olio motore² 5 Radiatore 6 Ventola del radiatore 7 Serbatoio del liquido lavacrystalli (5 cil.) 8 Serbatoio del liquido freni e frizione (guida a destra) 9 Rabbocco dell'olio motore² 10 Serbatoio del liquido freni e frizione (guida a sinistra) |
|---|---|

¹ I motori con sensore di livello dell'olio elettronico sono sprovvisti dell'asta di livello (5 cil. diesel).

² La posizione varia a seconda del tipo di motore.



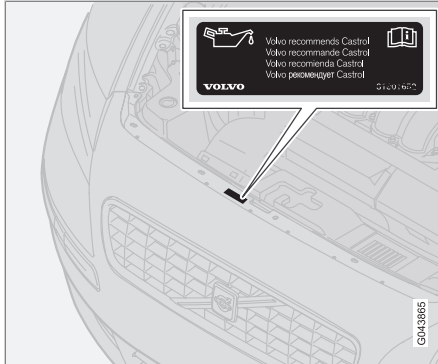
Cofano e vano motore

- 1 Batteria di avviamento
- 2 Basetta portarelè e portafusibili
- 3 Filtro dell'aria²

² La posizione varia a seconda del tipo di motore.



Controllo dell'olio motore



Volvo raccomanda oli Castrol.

! IMPORTANTE

Utilizzare sempre olio della qualità prescritta. Controllare spesso il livello dell'olio e cambiarlo regolarmente. L'utilizzo di olio di qualità inferiore rispetto a quella indicata e la guida con livello dell'olio insufficiente danneggiano il motore.

In caso di guida in condizioni sfavorevoli, vedere pagina 300.

! IMPORTANTE

Per soddisfare i requisiti previsti per gli intervalli di assistenza del motore, tutti i motori sono rabboccati in fabbrica con uno speciale olio motore sintetico. Questo olio accuratamente selezionato garantisce ottime caratteristiche di durata, accensione, consumo di carburante ed ecologicità.

Gli intervalli di assistenza raccomandati sono validi solo se si utilizza un olio motore approvato. Utilizzare sempre un olio del tipo prescritto sia in sede di rabbocco che di sostituzione per non compromettere le caratteristiche di durata, accensione, consumo di carburante ed ecologicità.

La garanzia Volvo non copre danni dovuti all'utilizzo di olio motore di tipo e viscosità diversi da quelli prescritti.

Si raccomanda di affidare il cambio olio a un riparatore autorizzato Volvo.

Volvo utilizza diversi sistemi di avvertimento in caso di livello o pressione dell'olio insufficienti/eccessivi. Alcuni modelli provvisti di sensore di pressione dell'olio presentano una spia per la pressione dell'olio. Altri modelli sono provvisti di sensore di livello dell'olio. In tal caso il conducente viene informato tramite la spia di allarme al centro della strumentazione e messaggi sul display. Alcuni modelli sono dotati di

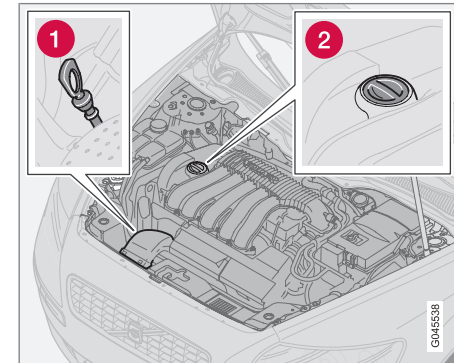
entrambi i sistemi. Per maggiori informazioni, rivolgersi a un concessionario Volvo.

Sostituire olio motore e filtro dell'olio attenendosi agli intervalli di sostituzione indicati nel Libretto di Assistenza e Garanzia.

L'utilizzo di olio di qualità superiore a quella prescritta è consentito. In caso di condizioni di guida sfavorevoli, Volvo raccomanda un olio di qualità superiore, vedere pagina 300.

Per informazioni sulla quantità di olio da rabboccare, vedere pagina 301 e seguenti.

Motore con asta di livello dell'olio¹



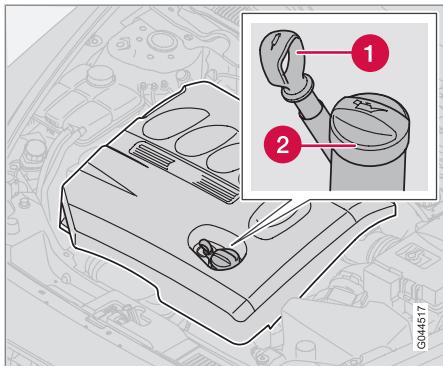
Motore a benzina.

¹ Solo motori a benzina e 4 cil. diesel.



Oli e liquidi

- 1 Asta di livello, motori a benzina.
- 2 Tubo di riempimento olio motore.



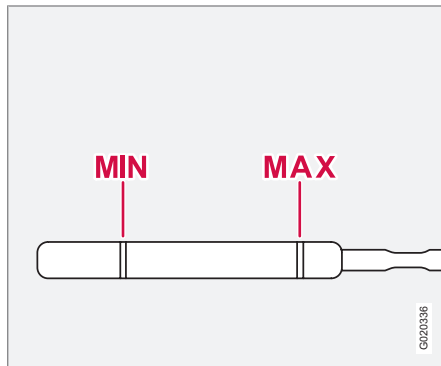
Motore diesel.

- 1 Asta di livello, 4 cil., motori diesel.
- 2 Tubo di riempimento olio motore.

È importante controllare il livello dell'olio anche prima di effettuare il primo cambio d'olio in un'automobile nuova.

Volvo raccomanda di controllare il livello dell'olio ogni 2500 km. La misurazione più accurata si effettua a motore freddo prima dell'avviamento. Se viene effettuata subito dopo lo

spegnimento del motore, potrebbe risultare errata. L'asta mostra un livello inferiore in quanto l'olio non ha avuto il tempo di refluire nella relativa coppa.



Il livello dell'olio deve essere compreso fra i segni sulla relativa asta.

Misurazione ed eventuale rabbocco

1. Parcheggiare l'automobile in piano. È importante attendere circa 5 minuti dallo spegnimento del motore affinché l'olio possa defluire nella coppa.
2. Estrarre l'asta di livello e asciugarla.
3. Infilare nuovamente l'asta di livello.

4. Estrarla e controllare il livello.
5. Se il livello è vicino al segno **MIN**, rabboccare 0,5 litri. Se il livello è molto inferiore può essere necessaria una quantità maggiore.
6. Per ricontrrollare il livello, guidare prima l'automobile per un breve tragitto. Ripetere quindi i punti 1-4.

ATTENZIONE

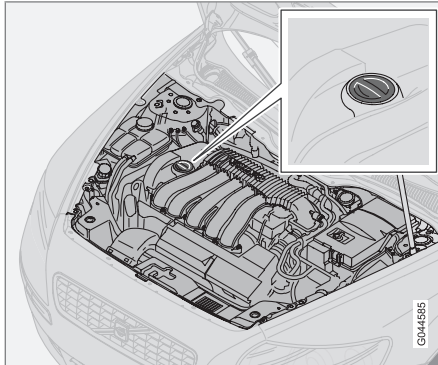
Non superare mai il segno **MAX**. Il livello deve sempre essere compreso fra i segni **MAX** e **MIN** per evitare danni al motore.

ATTENZIONE

Non rovesciare olio sul collettore di scarico caldo. Pericolo di incendio.

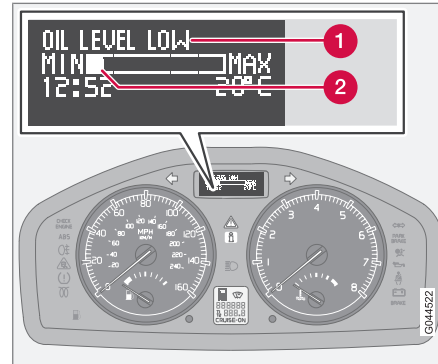


Oli e liquidi

Per i motori con sensore livello olio elettronico²

Tubo di rifornimento.³

Non occorre ripristinare il livello dell'olio motore finché non viene visualizzato il relativo messaggio sul display, vedere figura seguente.



Messaggio e grafico sul display.

- 1 Messaggi
- 2 Livello dell'olio motore

Il livello dell'olio si controlla con l'asta di livello dell'olio elettronica con rotella a motore spento, vedere pagina 68.

ATTENZIONE

Se viene visualizzato il messaggio **Assist. olio richiesta**, rivolgersi a un riparatore. Il livello dell'olio potrebbe essere troppo alto.

! IMPORTANTE

Se viene visualizzato il messaggio **Liv. olio basso Rabboccare**, rabboccare solo 0,5 litri.

i NOTA

Il sistema rileva il livello dell'olio solo durante la guida. Il sistema non rileva immediatamente le variazioni di livello in caso di rabbocco o spurgo dell'olio. L'automobile deve percorrere circa 30 km per visualizzare il livello dell'olio corretto.

! ATTENZIONE

Non rabboccare olio se viene visualizzato il livello (3) o (4), vedere figura di seguito. Il livello deve sempre essere compreso fra i segni **MAX** e **MIN** per evitare danni al motore.

! ATTENZIONE

Non rovesciare olio sul collettore di scarico caldo. Pericolo di incendio.

² Solo motori 5 cil. diesel.

³ I motori con sensore di livello dell'olio elettronico sono sprovvisti dell'asta di livello (5 cil. diesel).

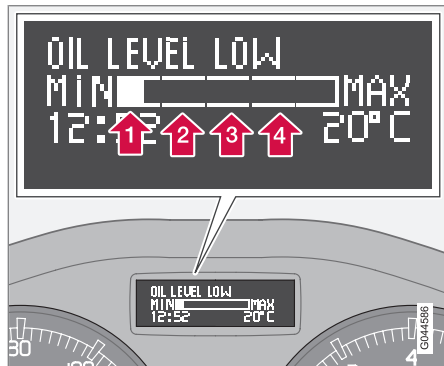


Oli e liquidi

Misurazione del livello dell'olio

Per controllare il livello dell'olio, procedere come segue.

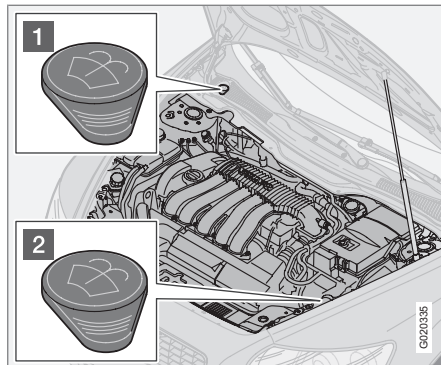
1. Portare la chiave in posizione **II**, vedere pagina 155.
2. Portare la rotella sulla leva sinistra del volante in posizione **Liv. olio motore**
Attendere....
 - > Vengono visualizzate le informazioni sul livello dell'olio motore.



I numeri 1-4 indicano il livello di riempimento. Non rabboccare olio se è visualizzato il livello di riempimento (3) o (4). Il livello di riempimento raccomandato è 4.

⁴ A seconda del tipo di motore.

Liquido lavacrystalli, rabbocco



Posizione del serbatoio del liquido lavacrystalli⁴.

I lavacrystallo e i lavafari utilizzano lo stesso serbatoio.

Per le quantità, vedere la tabella Liquidi a pagina 303.

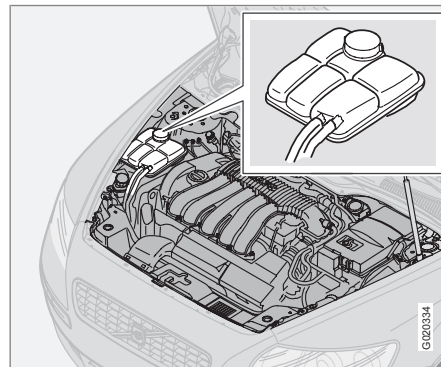
- 1 Rabbocco dei modelli a 4 cilindri e diesel.
- 2 Rabbocco dei modelli a 5 cilindri.

Utilizzare liquido lavacrystalli con antigelo in inverno in modo che il liquido non geli nella pompa, nel serbatoio e nei flessibili.

i **NOTA**
Diluire con acqua il liquido lavacrystalli concentrato **prima** del rabbocco.

Consiglio - In sede di rabbocco del liquido lavacrystalli, pulire anche le spazzole dei tergi-crystalli.

Liquido refrigerante, controllo del livello e rabbocco



Per il rabbocco, seguire le istruzioni riportate sulla confezione. È importante dosare le quantità di refrigerante e acqua in base al clima. Non



rabboccare mai soltanto con acqua. Il rischio di congelamento sussiste sia in caso di quantità insufficiente che eccessiva di refrigerante.

**IMPORTANTE**

- Un contenuto elevato di cloro, cloruri e altri sali può corrodere l'impianto di raffreddamento.
- Volvo raccomanda di utilizzare sempre un refrigerante con agente anticorrosivo.
- La miscela del refrigerante deve sempre essere costituita dal 50% di acqua e dal 50% di refrigerante.
- Miscelare il liquido refrigerante con acqua potabile di qualità approvata. In caso di dubbi sulla qualità dell'acqua, utilizzare un liquido refrigerante premiscelato raccomandato da Volvo.
- In sede di sostituzione di liquido refrigerante/componenti dell'impianto di raffreddamento, risciacquare l'impianto con acqua potabile di qualità approvata o con liquido refrigerante premiscelato.
- Il motore deve funzionare sempre con l'impianto di raffreddamento riempito correttamente. In caso contrario potrebbe surriscaldarsi, con il conseguente rischio di danni (crepe) nella testata.

Per le quantità e gli standard relativi alla qualità dell'acqua, vedere pagina 303.

Controllare regolarmente il liquido refrigerante

Il livello deve trovarsi tra i segni **MIN** e **MAX** del serbatoio di espansione. Se l'impianto non è riempito correttamente, possono verificarsi temperature localizzate elevate, con il conseguente rischio di danni (crepe) nella testata. Rabboccare quando il livello raggiunge il segno **MIN**.

**ATTENZIONE**

Il refrigerante può essere molto caldo. Se si deve eseguire il rabbocco a motore caldo, svitare il tappo del serbatoio di espansione lentamente in modo da eliminare la sovrappressione.

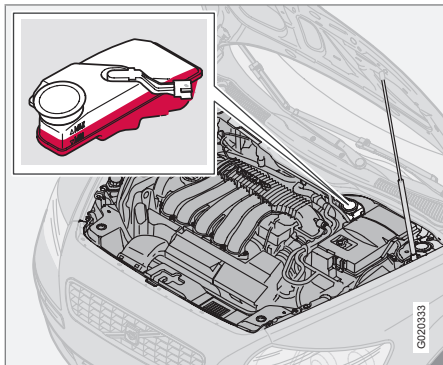
**NOTA**

Il motore deve funzionare sempre con l'impianto di raffreddamento riempito correttamente. In caso contrario potrebbe surriscaldarsi, con il conseguente rischio di danni (crepe) nella testata.



Oli e liquidi

Liquido freni e frizione, controllo del livello e rabbocco



L'olio di freni e frizione utilizza lo stesso serbatoio⁵. Il livello deve essere compreso tra i marchi **MIN** e **MAX**. Controllare il livello regolarmente. Sostituire l'olio dei freni ogni due anni oppure ogni due tagliandi.

Per le quantità e il tipo di olio dei freni raccomandato, vedere la tabella Liquidi a pagina 303.

L'olio deve essere cambiato ogni anno nelle automobili utilizzate in condizioni che richiedono frenate energetiche e frequenti, ad esem-

pio nella guida in montagna o in climi tropicali con umidità elevata.

ATTENZIONE

Se l'olio dei freni è sotto il livello **MIN** nel contenitore apposito, l'automobile non deve essere guidata ulteriormente prima di rabboccare.

Controllare il motivo della perdita d'olio freni.

Olio del servosterzo, controllo del livello e rabbocco

NOTA

Il livello dell'olio viene controllato in occasione di ogni tagliando.

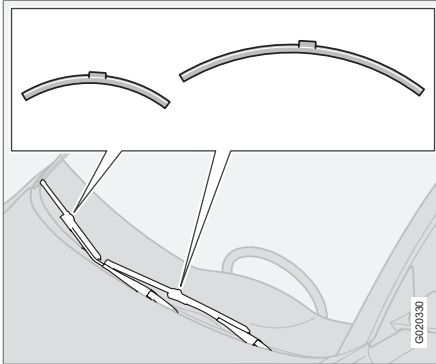
Non è necessario effettuare il cambio d'olio. Per le quantità e il tipo di olio raccomandato, vedere pagina 303.

Se si verifica un'anomalia nell'impianto servosterzo o se l'automobile non riceve corrente e deve essere trainata, è ancora possibile sterzare. Tuttavia lo sterzo sarà più pesante e ruotare il volante richiederà più forza.

⁵ La posizione varia nei modelli con guida a sinistra o a destra.

Spazzole dei tergicristalli

Spazzole dei tergicristalli



i NOTA

Le spazzole dei tergicristalli sono di lunghezza diversa. La spazzola sul lato conducente è più lunga.

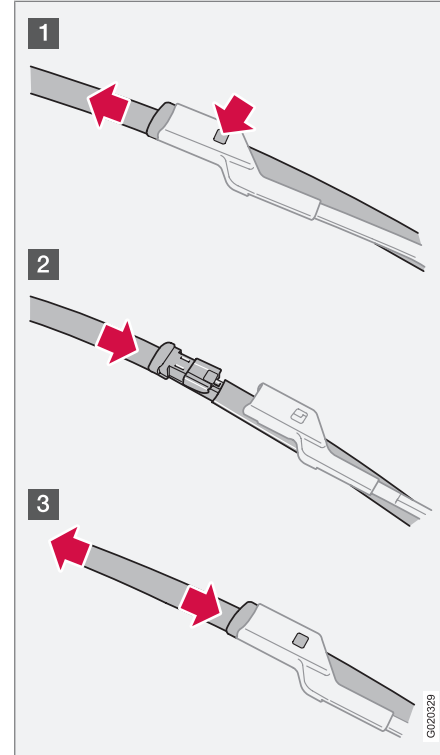
Pulizia

Per la pulizia di spazzole tergicristallo e parabrezza, vedere pagina 214.

! IMPORTANTE

Controllare regolarmente le spazzole tergicristallo. La mancata manutenzione riduce la durata delle spazzole.

Sostituzione delle spazzole tergicristallo



1. Sollevare il braccio dei tergicristalli.
2. Premere il pulsante sull'attacco dei tergicristalli ed estrarre tirando (1) in direzione parallela al braccio dei tergicristalli.
3. Inserire (2) la nuova spazzola dei tergicristalli premendo finché non si sente un "clac".
 - > Controllare (3) che la spazzola sia fissata correttamente e abbassare il braccio del tergicristallo.



Batteria di avviamento

Utilizzo

La durata e le prestazioni della batteria di avviamento sono influenzate da numero di avviamenti, scaricamenti, stile di guida, condizioni di guida e climatiche ecc.

- Non scollegare mai la batteria a motore acceso.
- Controllare che i cavi della batteria siano collegati e serrati correttamente.

ATTENZIONE

- La batteria di avviamento può sviluppare un gas altamente esplosivo. Una scintilla, che potrebbe essere generata collegando un cavo di avviamento in modo errato, è sufficiente a far esplodere la batteria.
- La batteria contiene acido solforico, che in ragione dell'alto potere corrosivo può causare gravi lesioni.
- Se l'acido solforico viene a contatto con occhi, pelle o indumenti, risciacquare abbondantemente con acqua. Se spruzzi di acido raggiungono gli occhi, rivolgersi immediatamente a un medico.

NOTA

Se la batteria si scarica più volte, la sua durata diminuisce.

La durata della batteria è influenzata da diversi fattori, fra cui le condizioni di guida e climatiche. Poiché la sua capacità di accensione diminuisce gradualmente nel tempo, la batteria deve essere ricaricata se l'automobile rimane inutilizzata a lungo o viene utilizzata solo per tragitti brevi. Il freddo intenso limita ulteriormente la capacità di accensione della batteria.

Per mantenere la batteria in buone condizioni, si raccomanda di utilizzare l'automobile per almeno 15 minuti alla settimana o collegare la batteria a un caricabatterie con ricarica di mantenimento automatica.

Mantenendo la batteria completamente carica se ne garantisce la massima durata.

Simboli sulla batteria

	Usare occhiali protettivi.
	Ulteriori informazioni si trovano nel Libretto Uso e manutenzione.
	Conservare la batteria fuori dalla portata dei bambini.
	La batteria contiene acido corrosivo.

**Batteria di avviamento**

	Evitare scintille e fiamme libere.
	Pericolo di esplosione.
	Deve essere consegnata ad un centro di riciclaggio.

i NOTA

Le batterie esauste devono essere smaltite nel rispetto dell'ambiente in quanto contengono piombo.

Sostituzione della batteria**Smontaggio**

1. Estrarre la chiave telecomando dal blocchetto di accensione.
2. Attendere almeno 5 minuti prima di toccare i terminali elettrici.
 - > L'impianto elettrico dell'automobile deve memorizzare le informazioni necessarie alle centraline.
3. Rimuovere la copertura.
4. Scollegare il cavo negativo nero.

ATTENZIONE

Collegare e scollegare i cavi positivo e negativo nella sequenza corretta.

5. Collegare il cavo positivo rosso.
6. Rimuovere la parete anteriore della scatola batteria con un cacciavite.
7. Staccare il flessibile di sfiato dalla batteria.
8. Rilasciare il morsetto che fissa la batteria.
9. Rimuovere la batteria.

Montaggio

1. Posizionare la batteria.
2. Serrare il morsetto che fissa la batteria.

3. Collegare il flessibile di sfiato.
 - > Controllare che sia collegato correttamente sia alla batteria che all'uscita nella carrozzeria.
4. Reinstallare la parete anteriore della scatola batteria.
5. Collegare il cavo positivo rosso.
6. Collegare il cavo negativo nero.
7. Fissare la copertura della batteria.

Per maggiori informazioni sulla batteria di avviamento, vedere pagine 182 e 309.

DRIVE Start/Stop*

L'automobile con funzione Start/Stop è dotata di due batterie da 12 V: una batteria di avviamento più potente e una batteria ausiliaria che agevola la sequenza di accensione della funzione Start/Stop.

Per maggiori informazioni su Start/Stop, vedere pagina 165.



Batteria di avviamento

Batteria	Avvia-mento	Ausiliaria
Capacità di avviamento a freddo ^A , CCA (A)	760	120
Dimen-sioni ^B , LxPxA (mm)	278x175x190	150x90x106
Capacità (Ah)	70	8

^A A norma SAE.

^B Dimensioni max consentite.

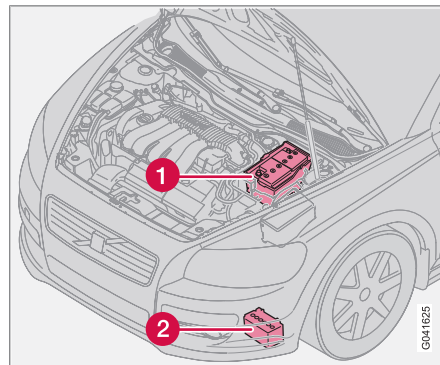
NOTA

- Maggiore è il consumo energetico dell'automobile (per climatizzatore/riscaldamento ecc.), più le batterie devono essere cariche e maggiore è il consumo di carburante.
- Quando la capacità della batteria di avviamento è inferiore al livello minimo consentito, la funzione Start/Stop si disattiva.

La riduzione temporanea della funzione Start/Stop a causa di un consumo energetico elevato comporta:

- Accensione automatica del motore¹ senza che il conducente preme il pedale della frizione.

Posizione delle batterie



1. Batteria di avviamento² 2. Batteria ausiliaria.

In genere, la batteria ausiliaria richiede la stessa manutenzione della batteria di avviamento. Per qualsiasi domanda o problema, rivolgersi a un riparatore. Si raccomanda un riparatore autorizzato Volvo.

IMPORTANTE

Per garantire il funzionamento continuo della funzione Start/Stop dopo il collegamento di una batteria esterna o di un caricabatterie, procedere come segue:

- Non utilizzare **mai** il terminale negativo della batteria di avviamento dell'automobile per il collegamento di una batteria esterna o un caricabatterie: l'unico punto di massa consentito è il **telaio dell'automobile**.

Per le posizioni e le modalità di collegamento dei terminali dei cavi, vedere la sezione "Ausilio all'avviamento".

¹ L'accensione automatica avviene solamente se la leva selettiva è in folle.

² La batteria di avviamento è descritta in dettaglio a pagina 236.

**NOTA**

Se la batteria di avviamento è talmente scarica da impedire l'accensione di tutte le luci dell'automobile e delle normali utenze elettriche ed è necessario accendere il motore con una batteria esterna o un caricabatterie, la funzione Start/Stop si attiva comunque. Il motore può spegnersi automaticamente ma, in tal caso, la batteria di avviamento potrebbe non disporre di una capacità sufficiente per consentire l'accensione automatica del motore con la funzione Start/Stop.

Per garantire l'accensione automatica dopo uno spegnimento automatico occorre ricaricare prima la batteria. A una temperatura esterna di +15°C, la batteria deve essere ricaricata per almeno 1 ora. A temperature esterne inferiori si raccomanda una ricarica di 3-4 ore. Si raccomanda di ricaricare la batteria con un caricabatterie esterno.

Se non è possibile, si raccomanda di disattivare temporaneamente la funzione Start/Stop finché la batteria di avviamento non è sufficientemente carica.

Per maggiori informazioni sulla ricarica della batteria di avviamento, vedere la sezione "Batteria" nel capitolo "Manutenzione e assistenza".



Sostituzione delle lampadine a incandescenza

Generalità

Tutte le lampadine a incandescenza sono elencate, pag. 309.

Le lampadine a incandescenza e le luci speciali che devono essere sostituite presso un riparatore sono:

- Lampadine dei fari Active Xenon - ABL
- Lampadine dei fari Xenon
- Luci diurne (DRL) nello spoiler
- Indicatore di direzione sullo specchio retrovisore esterno e illuminazione di sicurezza
- Luci di lettura, luci di cortesia e illuminazione cassetto portaoggetti
- Illuminazione nel padiglione
- Luci di arresto

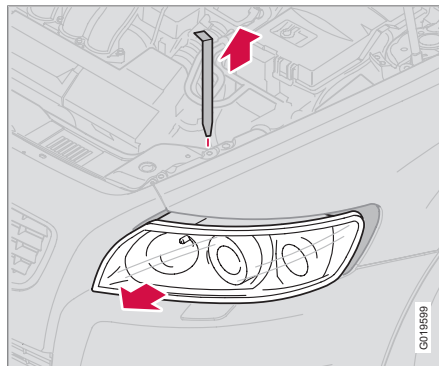
ATTENZIONE

La sostituzione delle lampadine dei fari Xenon deve essere effettuata da un riparatore. Si raccomanda un riparatore autorizzato Volvo. I fari Xenon richiedono particolare cautela poiché sono dotati di gruppo ad alta tensione.

! IMPORTANTE

Non toccare il vetro delle lampadine a incandescenza con le dita. Grassi e oli presenti sulle dita vengono vaporizzati dal calore delle lampadine e il riflettore si sporca e si danneggia.

Sostituzione delle lampadine a incandescenza anteriori



Tutte le lampadine a incandescenza anteriori (eccetto i fendinebbia) si sostituiscono staccando e rimuovendo l'intero alloggiamento attraverso il vano motore.

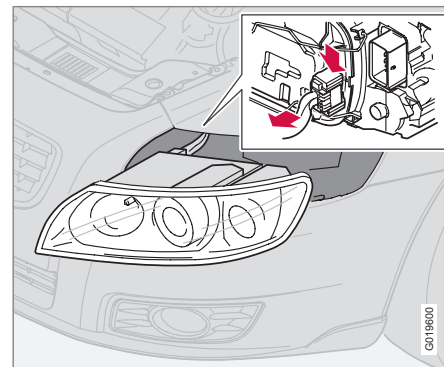
Rimozione dell'alloggiamento lampadina

1. Estrarre la chiave telecomando e portare l'interruttore dei proiettori in posizione **0**.
2. Sollevare il perno di bloccaggio dell'alloggiamento lampadina.

! IMPORTANTE

Tirare solo il connettore, non il cavo.

3. Tirare l'alloggiamento lampadina lateralmente, quindi in avanti.
4. Scollegare il connettore premendo il fermaglio con il pollice e tirando il connettore con l'altra mano.





Sostituzione delle lampadine a incandescenza

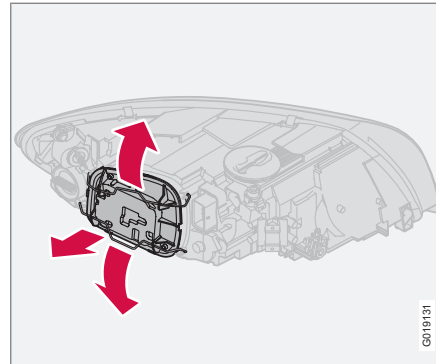
5. Sollevare l'alloggiamento lampadina e posizionarlo su una superficie morbida per evitare di graffiare il vetro.

Installazione dell'alloggiamento lampadina

1. Collegare il connettore e reinstallare l'alloggiamento lampadina e il perno di bloccaggio. Controllare che il perno di bloccaggio sia inserito correttamente.
2. Controllare il funzionamento dei proiettori.

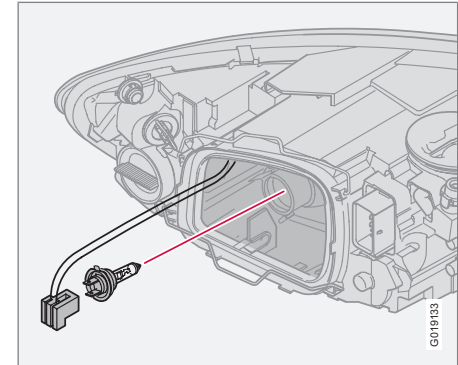
Fissare e collegare correttamente l'alloggiamento lampadina prima di accendere i proiettori o inserire la chiave telecomando nel bloccetto di accensione.

Anabbaglianti



Rimozione di copertura e lampadina a incandescenza

1. Staccare l'intero alloggiamento lampadina, vedere pagina 240.
2. Spostare i fermi di bloccaggio a lato e rimuovere la copertura.
3. Scollegare il connettore dalla lampadina a incandescenza.
4. Staccare il morsetto a molla che regge la lampadina a incandescenza. Premerlo verso l'interno/il basso.
5. Estrarre la lampadina a incandescenza.



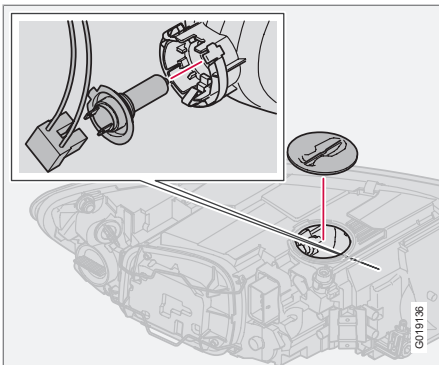
Installazione di una nuova lampadina a incandescenza

1. Installare la nuova lampadina a incandescenza. Può essere posizionata solo in un modo.
2. Premere il morsetto a molla verso l'interno/l'alto e leggermente verso destra per farlo scattare in posizione.
3. Ricollegare il connettore.
4. Rimontare la copertura di plastica.
5. Rimontare il faro, vedere pagina 240.



Sostituzione delle lampadine a incandescenza

Abbaglianti alogeni

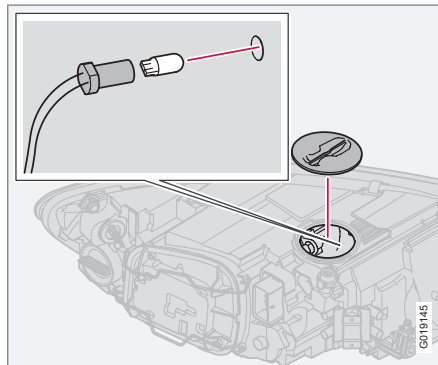


La figura mostra una lampadina alogena.

1. Staccare l'intero alloggiamento lampadina, vedere pagina 240.
2. Staccare il coperchio sopra l'alloggiamento lampadina ruotandolo in senso antiorario.
3. Faro sinistro:
Ruotare il portalampadina in senso antiorario.
Faro destro:
Ruotare il portalampadina in senso orario.
4. Estrarre il portalampadina e sostituire la lampadina a incandescenza.

5. Rimontare il portalampadina. Può essere posizionato solo in un modo.
6. Reinstallare il coperchio sopra l'alloggiamento lampadina ruotandolo in senso orario.
7. Rimontare il faro, vedere pagina 240.

Luce di posizione/parcheggio



1. Rimuovere l'alloggiamento lampadina, vedere pagina 240.
2. Staccare il coperchio sopra l'alloggiamento lampadina ruotandolo in senso antiorario.

3. Estrarre il portalampadina e sostituire la lampadina a incandescenza.
4. Reinstallare il portalampadina. Si deve sentire un "clic".
5. Reinstallare il coperchio sopra l'alloggiamento lampadina ruotandolo in senso orario.
6. Rimontare il faro, vedere pagina 240.

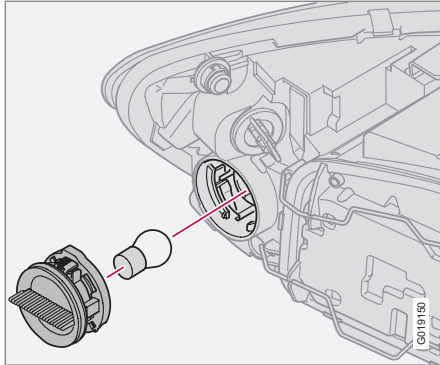
i NOTA

I fari ABL* presentano una luce di posizione (LED) non sostituibile.



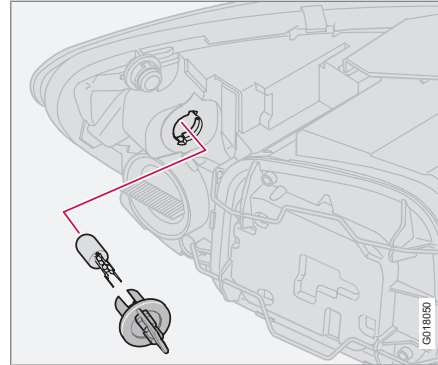
Sostituzione delle lampadine a incandescenza

Indicatori di direzione



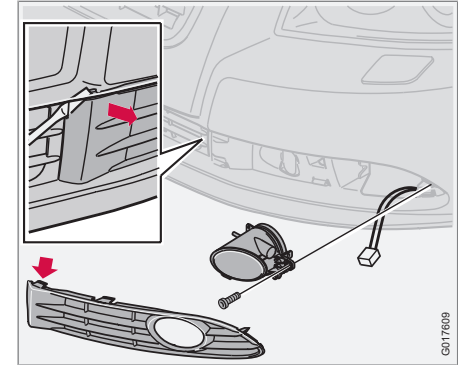
1. Rimuovere l'alloggiamento lampadina, vedere pagina 240.
2. Ruotare il portalampadina in senso antiorario ed estrarlo.
3. Rimuovere la lampadina a incandescenza dal portalampadina premendola e ruotandola in senso antiorario.
4. Montare una nuova lampadina a incandescenza e rimontare il portalampadina nell'alloggiamento.
5. Rimontare il faro, vedere pagina 240.

Luci di ingombro laterali



1. Rimuovere l'alloggiamento lampadina, vedere pagina 240.
2. Ruotare il portalampadina in senso antiorario, estrarlo e sostituire la lampadina a incandescenza.
3. Rimontare il portalampadina. Può essere posizionata solo in un modo.
4. Rimontare il faro, vedere pagina 240.

Fendinebbia



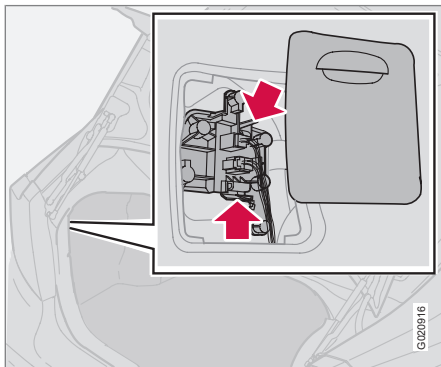
1. Spegner tutte le luci e portare la chiave telecomando in posizione 0.
2. Staccare il coperchio inserendo un cacciavite come indicato in figura (verticale) ed esercitare una pressione verticale per sganciare il fermaglio dietro il coperchio.
3. Afferrare il bordo del coperchio ed estrarlo in linea retta.
4. Svitare la vite dell'alloggiamento lampadina e rimuoverlo.
5. Ruotare la lampadina in senso antiorario e rimuoverla.



Sostituzione delle lampadine a incandescenza

- Montare una nuova lampadina avvitandola in senso orario. (Il profilo del portalampadina corrisponde al profilo della base della lampadina.)
- Rimontare il portalampadina. Il segno **TOP** sul portalampadina deve essere in alto.
- Rimuovere lo sportello nel pannello per accedere alle lampadine a incandescenza. Queste sono situate in un portalampade separato.
- Scollegare entrambi i connettori dal portalampade.
- Estrarre il portalampade comprimendo i ganci di bloccaggio.
- Sostituire la lampadina a incandescenza e collegare entrambi i connettori.
- Premere il portalampade in posizione e reinstallare lo sportello.

Rimozione del portalampade



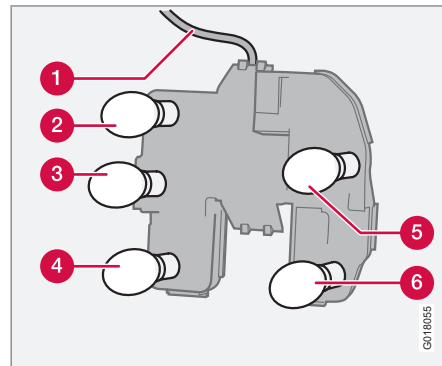
Tutte le lampadine a incandescenza nel gruppo luci posteriore si sostituiscono dall'interno del bagagliaio.

- Spegnere tutte le luci e portare la chiave telecomando in posizione **0**.

NOTA

Se il messaggio di errore permane dopo che la lampadina a incandescenza difettosa è stata sostituita, si raccomanda di rivolgersi a un riparatore autorizzato Volvo.

Posizione delle lampadine nei portalampada posteriori



Portalampadina.

! IMPORTANTE

Il cavo delle lampadine LED delle luci di arresto è fissato con fermagli al portalampada. Non deve essere rimosso.

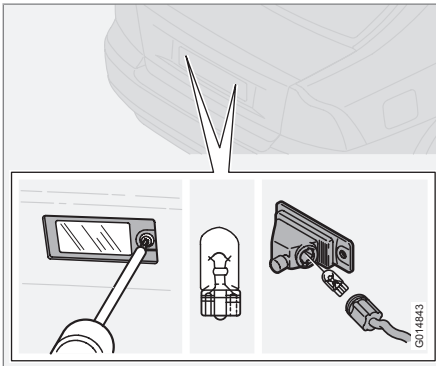
- Luci di arresto (LED)
- Luci di posizione
- Luce di posizione/parcheggio
- Retronebbia (su un lato)

**Sostituzione delle lampadine a incandescenza**

- 5 Indicatori di direzione
- 6 Luci di retromarcia

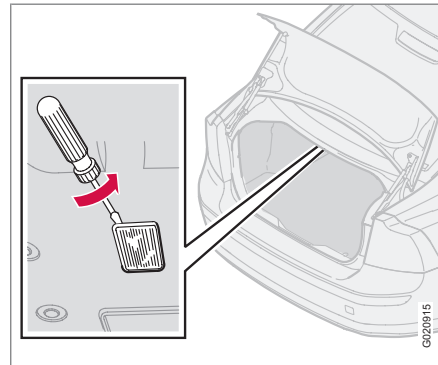
i NOTA

Il retronebbia si accende solo nel gruppo luci sinistro per le automobili con guida a sinistra e in quello destro per quelle con guida a destra.

Luce della targa

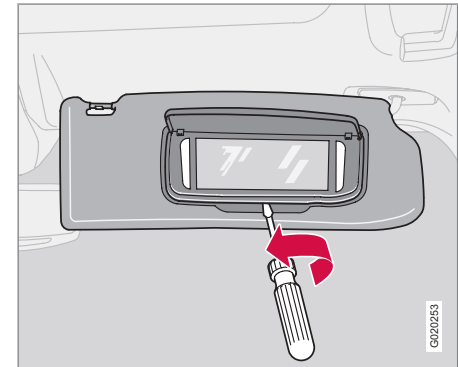
1. Spegnerle tutte le luci e portare la chiave telecomando in posizione 0.
2. Svitare le viti con un cacciavite.

3. Staccare delicatamente l'intero alloggiamento lampadina ed estrarlo. Ruotare il connettore in senso antiorario e rimuovere la lampadina a incandescenza.
4. Montare una nuova lampada.
5. Collegare il connettore e ruotare in senso orario.
6. Rimontare e avvitare in posizione l'alloggiamento lampadina.

Bagagliaio

1. Inserire un cacciavite e ruotare leggermente per staccare l'alloggiamento lampadina.

2. Rimuovere la lampadina a incandescenza.
3. Montare una nuova lampada a incandescenza.

Luce dello specchietto di cortesia***Rimozione dello specchietto**

1. Inserire un cacciavite sotto il bordo inferiore, al centro dello specchietto, e sollevare con cautela il fermo sul bordo.
2. Inserire il cacciavite sotto i bordi sinistro e destro (presso le sezioni in gomma nera) e fare leva con cautela in modo da staccare il bordo inferiore dello specchietto.



Sostituzione delle lampadine a incandescenza

3. Sollevare e rimuovere l'intero specchietto e la copertura con cautela.
4. Rimuovere la lampadina a incandescenza difettosa e sostituirla.

Montaggio dello specchietto

1. Riportare nella posizione originaria i tre fermi sul bordo superiore dello specchietto.
2. Quindi, bloccare i tre fermi inferiori.



Generalità

Per impedire che l'impianto elettrico dell'automobile venga danneggiato da cortocircuiti o sovraccarichi, tutte le funzioni elettriche e i componenti sono protetti da fusibili.

I fusibili sono collocati in tre diverse posizioni nell'automobile:

- Basetta portarelè/portafusibili nel vano motore.
- Basetta portarelè/portafusibili nell'abitacolo.

Sostituzione

Se un componente elettrico o una funzione non si attivano, è possibile che il fusibile del componente sia stato esposto a sovraccarico e sia bruciato.

1. Consultare lo schema dei fusibili per localizzare il fusibile.
2. Estrarre il fusibile e osservarlo di lato per vedere se il filo curvo è bruciato.
3. In tal caso sostituirlo con un fusibile nuovo dello stesso colore e amperaggio.

In ogni basetta portafusibili vi è posto per alcuni fusibili di riserva. Se lo stesso fusibile brucia ripetutamente, il difetto risiede nel com-

ponente. Si raccomanda di rivolgersi a un riparatore autorizzato Volvo per un controllo.



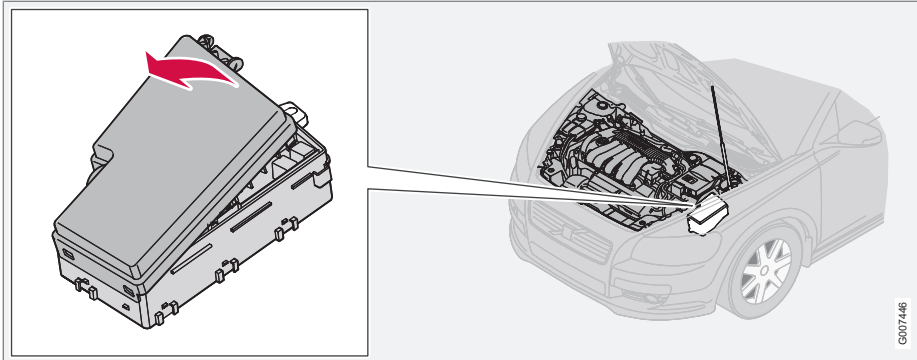
ATTENZIONE

Non utilizzare mai un corpo estraneo o un fusibile di amperaggio maggiore rispetto alle specifiche in sede di sostituzione di un fusibile. Sussiste il rischio di gravi danni all'impianto elettrico e il pericolo di incendio.



Fusibili

Basetta portarelè/portafusibili nel vano motore



Contiene 36 posizioni di fusibili. Accertarsi di sostituire il fusibile bruciato con un fusibile nuovo dello stesso colore e amperaggio.

- I fusibili 19-36 sono di tipo "Mini Fuse".
- I fusibili 7-18 sono di tipo "JCASE" e si consiglia di farli sostituire da un'officina.¹

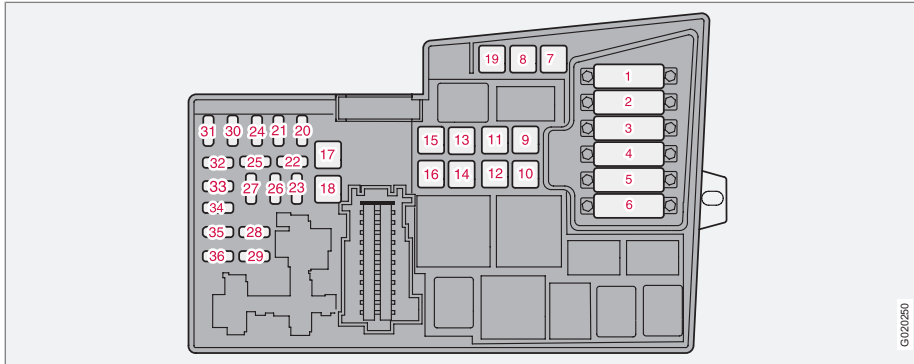
- I fusibili 1-6 sono di tipo "Midi Fuse" e devono essere sostituiti esclusivamente presso un'officina.¹

All'interno della copertura è collocata una pinza che semplifica la rimozione e l'installazione dei fusibili.

¹ Si raccomanda un riparatore autorizzato Volvo.



Fusibili



1.	Ventola di raffreddamento	50 A
2.	Servosterzo	80 A
3.	Alimentazione alla basetta portafusibili nell'abitacolo	60 A
4.	Alimentazione alla basetta portafusibili nell'abitacolo	60 A
5.	Elemento PRC del preriscaldatore dell'aria*	80 A
6.	Candelette (DRIVE)	60 A
	Candeletta (5 cil. diesel)	70 A

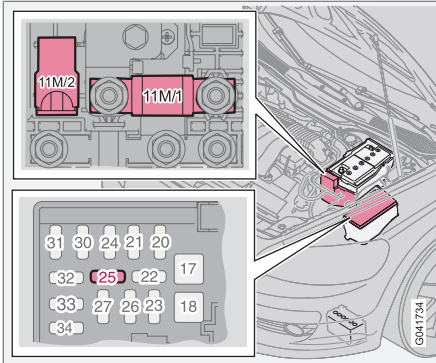
7.	Pompa ABS	40 A
8.	Valvole ABS	20 A
9.	Funzioni motore	30 A
10.	Ventola dell'abitacolo	40 A
11.	Lavafari	20 A
12.	Lunotto termico	30 A
13.	Magnete di azionamento del motorino di avviamento	30 A
14.	Cavi per il rimorchio*	40 A

15.	Posto per fusibile di riserva	–
16.	Infotainment	30 A
17.	Tergicristallo	30 A
18.	Alimentazione alla basetta portafusibili nell'abitacolo	40 A
19.	Posto per fusibile di riserva	–
20.	Avvisatore acustico	15 A
21.	Riscaldatore supplementare alimentato dal carburante, riscaldatore abitacolo*	20 A



Fusibili

22.	Posto per fusibile di riserva	–		
23.	Centralina motore (5 cil. benzina), Centralina cambio automatico (5 cil.)	10 A		
	Centralina cambio automatico (4 cil.)	15 A		
24.	Filtro del carburante elettriscaldato (5 cil. diesel), Elemento PTC intercettatore dell'olio (5 cil. diesel)	20 A		
25.	Centralina elettronica centrale (CEM) (Start/Stop)	10 A		
26.	Blocchetto di accensione	15 A		
27.	Compressore per aria condizionata	10 A		
28.	Posto per fusibile di riserva	–		
29.	Fendinebbia Luci diurne (DRL)*	15 A		
30.	Pompa liquido di raffreddamento (Start/Stop)	10 A		
31.	Regolatore di tensione dell'alternatore (4 cil benzina)	10 A		
32.	Iniettori (5 cil. benzina), Valvola regolatrice di sovralimentazione (5 cil. diesel), Sensore di livello olio (5 cil. diesel)		10 A	
	Valvola regolatrice del flusso di carburante (DRIVE), Debimetro (DRIVE), Motorino regolatore di sovralimentazione (DRIVE)			
33.	Pompa-depressore (5 cil. benzina), Bobina del relè della pompa-depressore (5 cil. benzina), Centralina motore (5 cil. diesel), Filtro carburante elettriscaldato (DRIVE)		20 A	
34.	Bobine di accensione (benzina), Pressostato climatizzatore (5 cil.), Centralina candele (5 cil. diesel), Depurazione gas di scarico EGR (5 cil. diesel), Pompa carburante (DRIVE), Sonda lambda (DRIVE), Centralina motore (Start/Stop), Bobine dei relè Start/Stop		10 A	
35.	Bobina relè climatizzatore, Elemento PTC intercettatore dell'olio (5 cil. benzina), Debimetro (5 cil. benzina), Valvola regolatrice di sovralimentazione (5 cil. benzina), Solenoidi fasatura variabile delle valvole (5 cil. benzina), Iniettori (2.0 l benzina), Valvola EVAP (2.0 l benzina), Valvola miscelazione aria/carburante (2.0 l benzina), Valvola regolatrice pressione carburante (5 cil. diesel), Centralina motore (5 cil. diesel), Motorino EGR (DRIVE)		15 A	
36.	Centralina motore (benzina, DRIVE), Sensore pedale acceleratore (5 cil. diesel), Sonda lambda (5 cil. diesel)		10 A	

**DRive Start/Stop***

Posizione dei fusibili per la funzione Start/Stop.

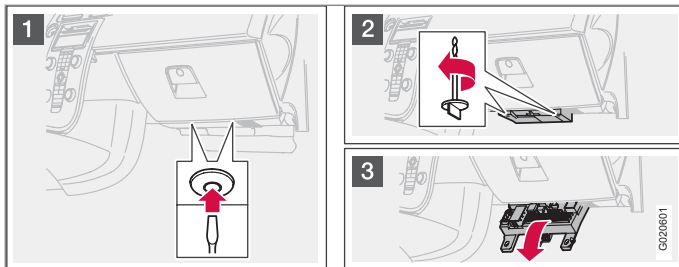
N°	Componente	A
11M/1	Basetta vano motore	125
11M/2	Sensore monitoraggio batteria	15
25	Centralina elettronica centrale (CEM) (tensione di riferimento della batteria ausiliaria), motore diesel	10

Per maggiori informazioni su DRiVe Start/Stop, vedere pagina 165.



Fusibili

Basetta portarelè/portafusibili nell'abitacolo



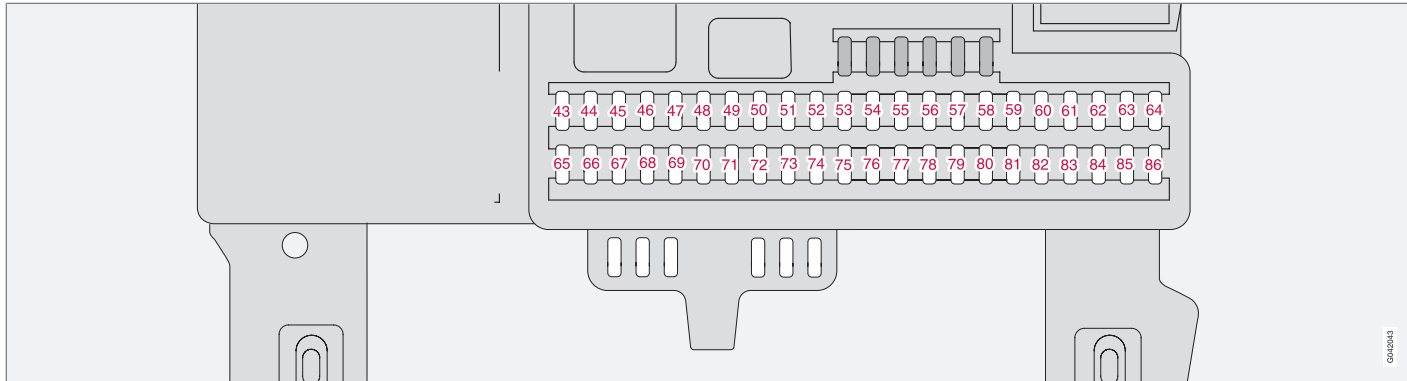
Contiene 50 posizioni di fusibili. I fusibili sono collocati sotto il cassetto portaoggetti. Vi è anche posto per alcuni fusibili di riserva. Gli attrezzi per la sostituzione dei fusibili sono contenuti nella basetta portarelè/portafusibili nel vano motore, vedere pagina 248.

Sostituzione dei fusibili

1. Rimuovere il rivestimento interno che copre la basetta portafusibili inserendo dapprima il perno centrale nei fermagli di bloccaggio (1) per circa un cm, quindi estraendoli.
2. Ruotare in senso antiorario le due viti ad alette (che fissano la basetta portafusibili in posizione) (2) e rimuoverle.
3. Abbassare la basetta portafusibili (3) fino a metà. Tirarla verso il sedile finché non si ferma. Abbassarla completamente. La basetta portafusibili può essere staccata completamente.
4. Chiudere la basetta portafusibili procedendo nell'ordine inverso.
5. Estrarre completamente il perno centrale dai fermagli di bloccaggio. Fissare il rivestimento con i fermagli di bloccaggio e premere nuovamente il perno nei fermagli. I fermagli di bloccaggio si espandono fissando il rivestimento.



Fusibili



042823

43.	Telematica*, Impianto audio, RTI*, Bluetooth*	15 A	49.	Sistema SRS	10 A	55.	Centralina Keyless*	20 A
44.	Sistema SRS, Centralina motore (5 cil., DRIVE)	10 A	50.	Posto per fusibile di riserva	–	56.	Ricevitore telecomando, Sirena*	10 A
45.	Presse elettrica nell'abitacolo	15 A	51.	Elemento PTC preriscaldatore aria*, Bobina relè filtro carburante elettroriscaldato (5 cil. diesel), Trazione integrale (AWD)	10 A	57.	Presse diagnostica, contatto luci di arresto	15 A
46.	Illuminazione abitacolo, vano portaoggetti e illuminazione di cortesia	5 A	52.	Centralina cambio automatico, Sistema ABS	5 A	58.	Abbagliante destro, Bobina relè luci ausiliarie*	7,5 A
47.	Illuminazione dell'abitacolo, Dispositivo di apertura telecomandato porta garage*	5 A	53.	Servosterzo	10 A	59.	Abbaglianti sinistra	7,5 A
48.	Lavacrystallo	15 A	54.	Assistenza al parcheggio*, Xenon*	10 A	60.	Riscaldatore sedile lato conducente	15 A



Fusibili

61.	Riscaldatore sedile lato passeggero	15 A	74.	Pompa del carburante	15 A	85.	Sedile conducente elettrocomandato	25 A
62.	Tettuccio apribile*	20 A	75.	Posto per fusibile di riserva	-	86.	Illuminazione abitacolo, illuminazione bagagliaio, sedili elettrocomandati, indicazione di livello del carburante (2.0F)	5 A
63.	Alimentazione portiera posteriore, lato destro	20 A	76.	Posto per fusibile di riserva	-			
64.	Posto per fusibile di riserva	-	77.	Presca elettrica nel bagagliaio, Centralina elettronica accessori*	15 A			
65.	Impianto audio, Infotainment	5 A	78.	Posto per fusibile di riserva	-			
66.	Impianto audio, Infotainment, Climatizzatore	10 A	79.	Luce di retromarcia, Antiabbagliamento retrovisore interno (segnale)	5 A			
67.	Posto per fusibile di riserva	-	80.	Posto per fusibile di riserva	-			
68.	Regolatore elettronico della velocità	5 A	81.	Alimentazione portiera posteriore, lato sinistro	20 A			
69.	Climatizzatore, Sensore pioggia, Pulsanti per BLIS*, assistenza al parcheggio*, DRiVe	5 A	82.	Alimentazione portiera anteriore destra	25 A			
70.	Posto per fusibile di riserva	-	83.	Alimentazione portiera anteriore sinistra	25 A			
71.	Posto per fusibile di riserva	-	84.	Sedile passeggero elettrocomandato	25 A			
72.	Posto per fusibile di riserva	-						
73.	Tettuccio apribile*, Mensola per l'illuminazione dell'abitacolo, Avviso cinture posteriori, Antiabbagliamento retrovisore interno*	5 A						



Generalità.....	258
Funzioni audio.....	260
Funzioni della radio.....	265
Funzioni CD.....	270
Struttura del menu – impianto audio.....	273
Funzioni del telefono*.....	274
Struttura del menu – telefono*.....	282
Bluetooth handsfree*.....	286



10

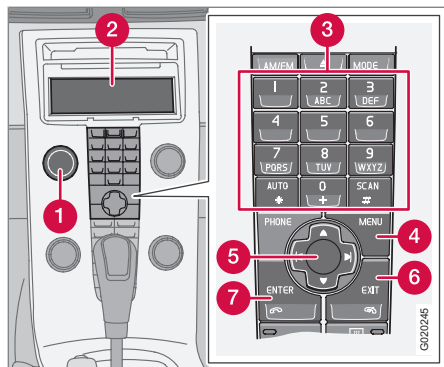
INFOTAINMENT





Generalità

Infotainment



- 1** **POWER** - Pulsante impianto audio ON/OFF
- 2** Display
- 3** Tastierina
- 4** **MENU** - Accede al menu
- 5** Pulsanti di navigazione
- 6** **EXIT** - Esce dal menu
- 7** **ENTER** - Seleziona/attiva/disattiva

Infotainment è un impianto dotato di funzioni audio e telefoniche* integrate. L'impianto Info-

tainment può essere utilizzato in modo intuitivo con il pannello di comando o la tastierina* al volante, vedere pagina 74. Il display (2) indica i messaggi e la funzione attualmente in uso.

Impianto audio

ON/OFF

POWER (1) attiva/disattiva l'impianto audio. Se l'impianto audio è attivo quando la chiave telecomando viene portata in posizione **0**, rimane acceso finché la chiave non viene estratta dal blocchetto di accensione. L'impianto audio si accende automaticamente quando la chiave telecomando viene riportata in posizione **I**.

Uso del menu

Una parte delle funzioni Infotainment viene gestita attraverso un menu. Il livello attuale del menu viene visualizzato in alto a destra sul display. Le opzioni sono visualizzate al centro del display.

- **MENU** (4) consente di accedere al menu.
- Utilizzando la freccia SU/GIÙ del pulsante di navigazione (5) si passa da un'opzione all'altra.
- **ENTER** (7) seleziona/attiva/disattiva un'opzione.

- **EXIT** (6) torna indietro di un passo nella struttura del menu. Una pressione prolungata di **EXIT** consente di uscire dal menu.

Selezione rapida

Le opzioni sono numerate e possono essere selezionate direttamente anche con la tastierina (3). Premere **MENU**, quindi la cifra o le cifre relative all'opzione desiderata.

Dotazione

L'impianto audio può presentare diversi optional e livelli. L'impianto audio è disponibile in tre livelli:


- Performance,
- High Performance* o
- Premium Sound*

Radio FM con RDS, radio AM e lettore CD sono installati di serie su tutti gli impianti audio.



Dolby Surround Pro Logic II®¹

Dolby Surround Pro Logic II® distribuisce i 2 canali dell'audio stereo agli altoparlanti di sinistra, al centro, di destra e posteriori. La qualità del suono risulta quindi più realistica rispetto al normale audio stereo a 2 canali.

Dolby Surround Pro Logic II® e l'icona Dolby  sono marchi registrati di Dolby Laboratories Licensing Corporation.

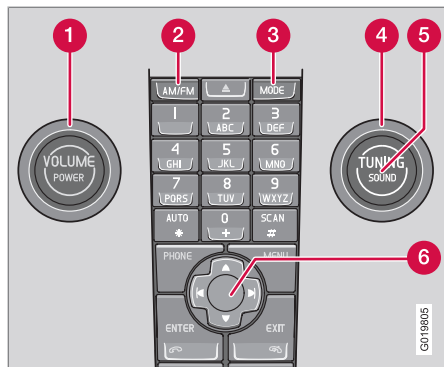
Dolby Surround Pro Logic II System® è prodotto su licenza di Dolby Laboratories Licensing Corporation.

¹ Premium Sound.



Funzioni audio

Comando delle funzioni audio



- 1 VOLUME** - Pomello
- 2 AM/FM** - Selezione della fonte audio
- 3 MODE** - Selezione di fonte audio, CD, AUX, USB (ad esempio, iPod®¹ e BT*
- 4 TUNING** - Pomello
- 5 SOUND** - Pulsante
- 6** Pulsante di navigazione - Uso del menu

Volume

Utilizzare **VOLUME** (1) o la tastierina al volante per regolare il volume, vedere pagina 74. Il

volume viene adeguato automaticamente alla velocità dell'automobile, vedere pagina 263.

Selezione della fonte audio

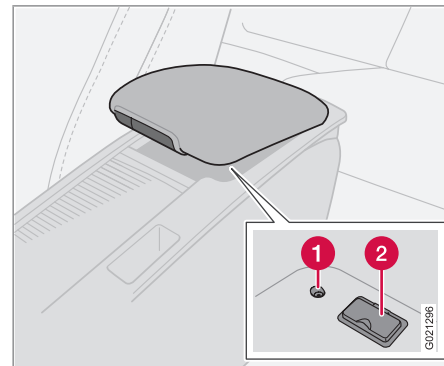
Pressioni ripetute del pulsante **AM/FM** consentono il passaggio tra **FM1**, **FM2** e **AM**.

Pressioni ripetute del pulsante **MODE** consentono di commutare fra **CD**, **USB**, **AUX** e **BT**.

Fonti audio esterne

AUX, USB*

Generalità



- 1** Ingresso AUX
- 2** Ingresso USB*

Gli ingressi AUX e USB consentono di collegare una fonte audio esterna, ad esempio un iPod®¹ o un lettore MP3.

Se si collega un iPod®, un lettore MP3 o una memoria USB alla presa USB, è possibile controllare il dispositivo con i comandi audio dell'automobile.

¹ USB solo con High Performance e Premium Sound. iPod è un marchio registrato di Apple Computer Inc.



Funzioni audio

Con il pulsante **MODE** si seleziona la fonte audio esterna desiderata.

1. Selezionando **USB**, il display visualizza **Collega dispositivo**.
2. Collegare l'iPod®, il lettore MP3 o la memoria USB alla presa USB nel vano portaoggetti del quadro centrale (vedere figura precedente).
 - > Il display visualizza **Caricamento** mentre l'impianto indicizza i file del supporto magnetico. L'operazione richiede un po' di tempo.

Al termine dell'indicizzazione, il display visualizza le informazioni sui brani ed è possibile selezionare il brano desiderato.

I brani possono essere selezionati in tre modi:

- Ruotando **TUNING** (4) in senso orario o antiorario.
- Utilizzando la freccia destra o sinistra del comando di navigazione (6) fino a raggiungere il brano desiderato.
- Con la tastierina al volante.

In modalità USB o iPod®, l'impianto Infotainment funziona allo stesso modo del lettore CD durante la riproduzione dei file audio. Per maggiori informazioni, vedere pagina 270.

i **NOTA**

L'impianto consente di riprodurre file audio nei formati MP3, WMA e WAV. Tuttavia, questi formati sono disponibili anche in versioni non supportate dall'impianto. L'impianto supporta numerosi modelli iPod® prodotti a partire dal 2005. Il modello iPod® Shuffle non è supportato.

Memoria USB

Per la massima praticità d'uso, la memoria USB deve contenere esclusivamente file audio. L'impianto richiede molto più tempo per indicizzare contenuti diversi dai file audio riproducibili.

i **NOTA**

L'impianto supporta le memorie che applicano lo standard USB 2.0 e il sistema di file FAT32, e può gestire fino a 500 cartelle e 64.000 file. La memoria deve essere almeno da 256 Mb.

Lettore MP3

Numerosi lettori MP3 presentano un sistema di file proprietario non supportato dall'impianto. Per utilizzare un lettore MP3 nell'impianto, il lettore deve essere impostato in posizione **USB Removable Device/Mass Storage Device**.

iPod®

Il lettore iPod® viene caricato e alimentato dalla presa USB attraverso il proprio cavo di collegamento. Se la batteria del lettore è completamente scarica, ricaricarla prima di collegarlo all'impianto.

i **NOTA**

Quando si utilizza un iPod® come fonte audio, l'impianto Infotainment dell'automobile visualizza un menu simile a quello del lettore iPod®.

AUX

Talvolta è possibile ascoltare la fonte audio esterna AUX con un volume diverso da quello delle fonti audio interne, ad esempio il lettore CD. Se il volume della fonte audio esterna è troppo alto la qualità del suono può peggiorare. Per evitarlo, regolare il volume dell'ingresso AUX.

i **NOTA**

La qualità del suono può peggiorare se il lettore viene caricato quando l'impianto audio è in posizione AUX. In questo caso, non caricare il lettore.



Funzioni audio

Audio in streaming tramite Bluetooth®*

Generalità

Se l'automobile è dotata di vivavoce Bluetooth® ed è collegato un cellulare, l'impianto audio può riprodurre senza fili i file audio in streaming del cellulare. In tal modo è possibile navigare fra i file e controllare l'audio con i pulsanti nel quadro centrale o la tastierina* al volante. In alcuni cellulari è anche possibile cambiare brano dal telefono.

Per riprodurre l'audio è necessario accoppiare e collegare un'unità all'automobile. Per informazioni su accoppiamento e collegamento, vedere pagina 286. Inoltre, si deve selezionare **BT** come fonte audio, vedere pagina 260.

NOTA

Il cellulare Bluetooth® deve supportare i profili Audio/Video Remote Control Profile (AVRCP) e Advanced Audio Distribution Profile (A2DP). Si consigliano i profili AVRCP versione 1.3 e A2DP 1.2. In caso contrario, alcune funzioni potrebbero essere escluse.





NOTA

Non tutti i cellulari in commercio sono completamente compatibili con la funzione Bluetooth® dell'impianto audio dell'automobile. Per informazioni su cellulari e lettori MD esterni compatibili, si raccomanda di rivolgersi a un concessionario autorizzato Volvo o visitare il sito www.volvocars.com.

Riproduzione

Premere ripetutamente il pulsante **MODE** per selezionare **BT** come fonte audio.

I file audio possono essere selezionati in tre modi:

- Ruotando **TUNING** (4) in senso orario o antiorario.
- Utilizzare i pulsanti  o  del comando di navigazione (6) per raggiungere il file audio desiderato.
- Con i pulsanti  o  della tastierina al volante.

Impostazioni audio

Regolazione delle impostazioni audio

Premendo ripetutamente **SOUND** (5) si scorrono le seguenti opzioni. Effettuare la regolazione girando **TUNING**.

- **BASSI** - Livello dei bassi.
- **ALTI** - Livello degli alti.
- **FADER** - Balance tra gli altoparlanti anteriori e posteriori.
- **BILANCIAMENTO** - Balance tra gli altoparlanti di destra e sinistra.
- **SUBWOOFER*** - Livello dei subwoofer. Può essere impostato solo se sono attivati i subwoofer, vedere il paragrafo Attivare/disattivare i subwoofer di seguito.
- **CENTRALE**² - Livello dell'altoparlante centrale. Può essere impostato solo se è attivato lo stereo a 3 canali o Pro Logic II®, vedere il paragrafo Attivare/disattivare il suono Surround di seguito.
- **SURROUND**² - Livello di suono Surround. Può essere impostato solo se è attivato Pro Logic II®, vedere il paragrafo Impostazioni audio di seguito.

² Premium Sound.



Funzioni audio

Attivare/disattivare i subwoofer

- Premere **MENU**, quindi **ENTER**.
- Selezionare **Impostazioni audio...** e premere **ENTER**.
- Selezionare **Subwoofer** e premere **ENTER**.

Surround²



Le impostazioni Surround comandano gli effetti acustici. Le impostazioni e le attivazioni/disattivazioni si effettuano separatamente per ogni fonte audio.

L'icona Dolby® sul display indica che Dolby Pro Logic II® è attivo. Sono possibili tre diverse impostazioni del suono Surround:

- **Dolby Pro Logic II**
- **3 canali**
- **Off** - 2 canali.

Attivare/disattivare il suono Surround

1. Premere **MENU**, quindi **ENTER**.
2. Selezionare **Impostazioni audio...** e premere **ENTER**.

3. Selezionare **Surround FM...**, **Surround AM...**, **Surround CD...** o **Surround AUX...** e premere **ENTER**.
4. Selezionare **Dolby Pro Logic II³**, **3 canali** o **Off** e premere **ENTER**.

Equalizzatore anteriore/posteriore⁴

Con l'equalizzatore è possibile regolare il livello acustico delle bande di frequenza separatamente.

Regolare l'equalizzatore

1. Premere **MENU**, quindi **ENTER**.
2. Selezionare **Impostazioni audio...** e premere **ENTER**.
3. Scorrere a **Equalizzatore anteriore...** o **Equalizzatore posteriore...** e premere **ENTER**.
4. L'indicatore sul display mostra il livello acustico della frequenza attuale.
5. Regolare il livello con **TUNING** (4) oppure premendo su/giù sul pulsante di navigazione. È possibile selezionare ulteriori frequenze con la freccia sinistra/destra sul pulsante di navigazione.

6. Salvare con **ENTER** o uscire con **EXIT** senza salvare le impostazioni.

Controllo volume automatico⁵

Per regolazione automatica del volume si intende che il volume aumenta all'aumentare della velocità dell'automobile. È possibile selezionare tre livelli: **Minimo**, **Medio** e **Massimo**.

Effettuare la regolazione automatica del volume

1. Premere **MENU**, quindi **ENTER**.
2. Selezionare **Impostazioni audio...** e premere **ENTER**.
3. Selezionare **Controllo volume autom...** e premere **ENTER**.
4. Selezionare **Minimo**, **Medio** o **Massimo** e premere **ENTER**.

Qualità del suono eccellente

L'impianto audio è regolato per garantire una qualità del suono eccellente grazie all'elaborazione digitale dei segnali.

² Premium Sound.

³ Non è disponibile nelle posizioni AM e FM.

⁴ Alcuni livelli audio.

⁵ Escl. Performance



Funzioni audio

Questa regolazione si basa su numero di altoparlanti e amplificatori, acustica nell'abitacolo, posizione di ascolto ecc. per ogni combinazione di modello e impianto audio.

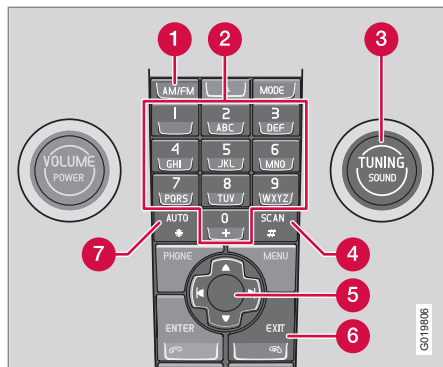
È disponibile anche una regolazione dinamica che considera posizione del comando del volume, ricezione radio e velocità dell'automobile.

I comandi descritti in queste istruzioni, ad esempio bassi, alti ed equalizzatore*, consentono all'utente di personalizzare la qualità del suono come desiderato.



Funzioni della radio

Comando delle funzioni della radio



- 1 **FM/AM** - Selezione della banda di frequenza
- 2 Pulsanti di preselezione
- 3 **TUNING** - Pomello di ricerca stazioni
- 4 **SCAN** - Scansione
- 5 Pulsante di navigazione - Ricerca stazioni e uso del menu
- 6 **EXIT** - Interrompe la funzione attiva
- 7 **AUTO** - Memorizzazione automatica delle stazioni

Ricerca stazioni

Ricerca stazioni automatica

1. Selezionare la banda di frequenza con **AM/FM** (1).
2. Premere brevemente ◀ o ▶.

La radio ricerca automaticamente la stazione con segnale forte successiva.

Ricerca stazioni manuale

1. Selezionare la banda di frequenza con **AM/FM** (1).
2. Regolare la frequenza girando **TUNING** (3).

È possibile impostare una stazione anche con una pressione prolungata di ◀ o ▶. In alternativa, utilizzare la tastierina al volante:

- Premere ◀ o ▶ sul pulsante di navigazione finché il display non visualizza la frequenza desiderata.

Quando il display visualizza l'indicatore di frequenza, è possibile effettuare la ricerca premendo più volte brevemente ◀ o ▶.

Memorizzazione delle stazioni

È possibile memorizzare 10 stazioni per ogni banda di frequenza. FM ha due gruppi di memorie per le stazioni: **FM1** e **FM2**. È possibile selezionare la stazione memorizzata con i pulsanti di preselezione (2) o la tastierina al volante.

Memorizzazione delle stazioni manuale

1. Impostare una stazione.
2. Tenere premuto un pulsante di preselezione finché non viene visualizzato il messaggio **Staz. memorizz.** sul display.

Memorizzazione automatica delle stazioni

AUTO (7) ricerca e memorizza automaticamente le 10 stazioni radio più forti in una memoria separata. La funzione è particolarmente utile nelle regioni in cui non si conoscono le stazioni radio o le relative frequenze.

Avviare la memorizzazione automatica delle stazioni

1. Selezionare la banda di frequenza con **AM/FM** (1).
2. Tenere premuto **AUTO** (7) finché il display non visualizza **AST in corso**.

Quando il display non visualizza più **AST in corso**, la memorizzazione è conclusa. La radio entra in modalità automatica e il display visua-



Funzioni della radio

lizza **Auto**. A questo punto è possibile selezionare direttamente le stazioni memorizzate con i pulsanti di preselezione (2).

Interrompere la memorizzazione automatica

- Premere **EXIT** (6).

Selezionare una stazione memorizzata automaticamente

Con la radio in modalità automatica è possibile ascoltare le stazioni memorizzate automaticamente.

1. Premere brevemente **AUTO** (7).
 - > Il display visualizza **Auto**.
2. Premere un pulsante di preselezione (2).
 - > La radio rimane in modalità automatica finché non si esce premendo brevemente **AUTO** (7), **EXIT** (6) o **AM/FM** (1).

Memorizzare le stazioni memorizzate automaticamente in un'altra memoria

Una stazione memorizzata automaticamente può essere trasferita a una memoria FM oppure AM.

1. Premere brevemente **AUTO** (7).
 - > Il display visualizza **Auto**.
2. Premere il pulsante di preselezione da cui si desidera spostare la stazione.

3. Tenere premuto il pulsante di preselezione al quale si desidera associare la stazione finché il display non mostra il messaggio **Staz. memorizz..**

- > La radio esce dalla modalità automatica e la stazione memorizzata può essere selezionata con i pulsanti di preselezione.

Scansione

SCAN (4) ricerca automaticamente le stazioni con segnale forte in una banda di frequenza. Quando trova una stazione, si ferma per circa 8 secondi, quindi riprende la ricerca.

Attivare/disattivare la funzione Scan

1. Selezionare la banda di frequenza con **AM/FM**.
2. Premere **SCAN** per attivare la funzione.
 - > Il display visualizza **SCAN**. Concludere con **SCAN** oppure **EXIT**.

Memorizzare una stazione

Quando è attiva la funzione **SCAN**, è possibile memorizzare la stazione desiderata come preselezione.

- Premere il pulsante di preselezione e tenerlo premuto finché il display non mostra il messaggio **Staz. memorizz..**

- > La scansione si interrompe e la stazione memorizzata può essere selezionata con il pulsante di preselezione.

Funzioni RDS¹

Radio Data System - RDS collega le emittenti FM di un network. Un'emittente FM di un network di questo tipo invia informazioni legate, tra l'altro, alle seguenti funzioni RDS:

- Passaggio automatico a un'emittente dal segnale più forte se la ricezione nell'area non è buona.
- Ricerca di programmi specifici, ad esempio informazioni sul traffico o notiziari.
- Ricezione di testo informativo riguardante il programma radio in ascolto.

Alcune stazioni radio non utilizzano la funzione RDS oppure utilizzano solo parti di essa.

¹ Le funzioni RDS disponibili variano in base al mercato.



Funzioni della radio

Funzioni programma

In posizione FM, la radio può cercare le stazioni radio che trasmettono determinati tipi di programmi. Se viene trovata una stazione che trasmette il tipo di programma desiderato, la radio può cambiare stazione e la fonte audio si interrompe. Se ad esempio il lettore CD è attivo, viene messo in modalità di pausa. La nuova trasmissione viene riprodotta a un volume preimpostato, vedere pagina 269. La radio ritorna alla fonte audio e al volume precedenti al termine della trasmissione del tipo di programma impostato.

Le funzioni programma Allarme (**ALLARME!**), Informazioni sul traffico (**TP**), Notiziari (**Notizie**) e Tipi di programma (**PTY**) si interrompono a vicenda in ordine di priorità: gli allarmi hanno la priorità più alta, mentre i tipi di programma la più bassa.

Per tornare alla fonte audio interrotta prima che termini il messaggio o il tipo di programma, premere **EXIT**.

Per ulteriori impostazioni dell'interruzione programmi, vedere EON e REG vedere pagina 268. Le funzioni programma possono essere modificate con l'ausilio del menu, vedere pagina 258.

Allarme

La funzione si utilizza per avvertire la collettività di incidenti gravi e catastrofi. L'antifurto non

può essere interrotto temporaneamente o disattivato. Il messaggio **ALLARME!** viene visualizzato sul display quando viene emesso un messaggio di allarme.

Informazioni sul traffico – TP



Questa funzione interrompe il programma per trasmettere informazioni sul traffico diffuse da un determinato network RDS. **TP** mostra che la funzione è attiva. Se la stazione impostata può trasmettere informazioni sul traffico, viene visualizzato **TP** sul display.

Attivare/disattivare la funzione TP

1. Premere **MENU**, quindi **ENTER**.
2. Selezionare **TP** e premere **ENTER**.

TP da stazione corrente/da tutte le stazioni

La radio può interrompere il programma per trasmettere informazioni sul traffico soltanto dalla stazione (corrente) impostata oppure da tutte le stazioni.

1. Selezionare una stazione FM.
2. Premere **MENU**, quindi **ENTER**.
3. Selezionare **Impost. radio avanzate...** e premere **ENTER**.
4. Selezionare **TP** e premere **ENTER**.

5. Selezionare **Stazione TP...** e premere **ENTER**.
 - > Il display visualizza **TP da stazione corrente** o **TP da tutte le stazioni**.
6. Premere **ENTER**.

Attivare/disattivare la ricerca TP

La ricerca TP può essere utilizzata durante lunghi viaggi mentre si riproduce una fonte audio diversa dalla radio. La funzione ricerca automaticamente le informazioni sul traffico di diversi network RDS.

1. Premere **MENU**, quindi **ENTER**.
2. Selezionare **Impost. radio avanzate...** e premere **ENTER**.
3. Selezionare **TP** e premere **ENTER**.
4. Selezionare **Ricerca TP** e premere **ENTER**.

Notizie



Questa funzione interrompe il programma per trasmettere notiziari diffusi da un determinato network RDS. Il testo **Notizie** mostra che la funzione è attiva.

Attivare/disattivare la funzione Notizie

1. Premere **MENU**, quindi **ENTER**.
2. Selezionare **Notizie** e premere **ENTER**.



Funzioni della radio

Notizie dalla stazione corrente/da tutte le stazioni

La radio può interrompere il programma per trasmettere notiziari soltanto dalla stazione (corrente) impostata oppure da tutte le stazioni.

1. Selezionare una stazione FM.
2. Premere **MENU**, quindi **ENTER**.
3. Selezionare **Impost. radio avanzate...** e premere **ENTER**.
4. Selezionare **Stazione notizie...** e premere **ENTER**.
 - > Il display visualizza **Notizie da stazione corr.** o **Notizie da tutte le stazioni**.
5. Premere **ENTER**.

Tipi di programma – PTY

PTY Con la funzione PTY è possibile selezionare vari tipi di programma, ad esempio **Musica pop** e **Musica classica**. Il testo PTY mostra che la funzione è attiva. Questa funzione interrompe il programma per trasmettere il tipo di programma selezionato diffuso da un determinato network RDS.

Attivare/disattivare la funzione PTY

1. Selezionare **FM1** o **FM2** con **FM/AM**.
2. Premere **MENU**, quindi **ENTER**.

3. Selezionare **PTY** e premere **ENTER**.
4. Selezionare **Seleziona PTY...** e premere **ENTER**.
 - > Viene visualizzato un elenco dei tipi di programma: **Attualità**, **Informazioni** ecc. La funzione PTY viene attivata selezionando i tipi di programma e disattivata annullando tutti i PTY.
5. Selezionare i tipi di programma desiderati oppure **Annulla tutti i PTY...**

Ricerca PTY

Questa funzione ricerca il tipo di programma selezionato in tutta la banda di frequenza.

1. Attivare PTY.
2. Premere **MENU**, quindi **ENTER**.
3. Selezionare **PTY** e premere **ENTER**.
4. Selezionare **Ricerca PTY** e premere **ENTER**.

Se la radio trova uno dei tipi di programma selezionati, viene visualizzato >| **Per ricerca** sul display. Premendo **▶** con il pulsante di navigazione si ricerca un'altra emittente che trasmette i tipi di programma selezionati.

Visualizzazione del tipo di programma

Il tipo di programma della stazione corrente può essere visualizzato sul display.



NOTA

Alcune stazioni radio non supportano questa funzione.

Attivare/disattivare la visualizzazione

1. Premere **MENU**, quindi **ENTER**.
2. Selezionare **PTY** e premere **ENTER**.
3. Selezionare **Mostra PTY** e premere **ENTER**.

Testo radio

Alcune stazioni RDS trasmettono informazioni sull'argomento del programma, gli artisti ecc. Tali informazioni possono essere visualizzate sul display.

Attivare/disattivare la funzione Testo radio

1. Premere **MENU**, quindi **ENTER**.
2. Selezionare **Testo radio** e premere **ENTER**.



Funzioni della radio

Aggiornamento automatico frequenza – AF

La funzione AF seleziona una delle emittenti dal segnale più forte per la stazione impostata. Talvolta la radio deve effettuare una ricerca in tutta la banda FM per trovare un'emittente forte. In questi casi la radio è silenziata e **Ricerca PIEXIT per annullare** appare sul display.

Attivare/disattivare la funzione AF

1. Premere **MENU**, quindi **ENTER**.
2. Selezionare **Impost. radio avanzate...** e premere **ENTER**.
3. Selezionare **AF** e premere **ENTER**.

Programmi radio regionali – REG



Quando la funzione è attiva, è possibile ascoltare un'emittente regionale anche se è caratterizzata da un segnale debole. Il testo **Regionali** mostra che la funzione è attiva. La funzione regionale è normalmente disattivata.

Attivare/disattivare la funzione REG

1. Premere **MENU**, quindi **ENTER**.
2. Selezionare **Impost. radio avanzate...** e premere **ENTER**.
3. Selezionare **Regionali** e premere **ENTER**.

Enhanced Other Networks – EON

La funzione EON si utilizza soprattutto nelle grandi città con molte stazioni radio regionali. È la distanza dell'automobile dall'emittente della stazione radio a determinare quando le funzioni programma devono interrompere la fonte audio attuale.

- **Stazioni locali** - interrompe la trasmissione soltanto se l'emittente della stazione radio è vicina.
- **Stazioni distanti** - interrompe la trasmissione se l'emittente della stazione è lontana, anche se il segnale è disturbato.
- **Off** - non interrompe la trasmissione per i programmi trasmessi da altre emittenti.

Attivare/disattivare la funzione EON

1. Premere **MENU**, quindi **ENTER**.
2. Selezionare **Impost. radio avanzate...** e premere **ENTER**.
3. Selezionare **EON...** e premere **ENTER**.
4. Selezionare **Stazioni locali**, **Stazioni distanti** o **Off** e premere **ENTER**.

Reimpostazione delle funzioni RDS

Ripristino di tutte le impostazioni dell'autoradio riportandole a quelle predefinite dal costruttore.

1. Premere **MENU**, quindi **ENTER**.
2. Selezionare **Impost. radio avanzate...** e premere **ENTER**.
3. Selezionare **Resetare tutte...** e premere **ENTER**.

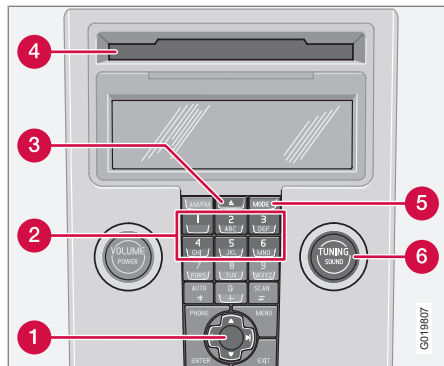
Regolazione del volume per i tipi di programma

I programmi che interrompono le trasmissioni si sentono con il volume selezionato per ogni tipo di programma. Se il livello acustico viene regolato durante l'interruzione del programma, il nuovo livello viene memorizzato per l'interruzione successiva.



Funzioni CD

Comandi delle funzioni CD



- 1 Pulsante di navigazione – Avanzamento/ ritorno rapido, selezione di una traccia e uso del menu
- 2 Selezione della posizione nel cambia-CD*
- 3 Inserimento ed espulsione di un CD
- 4 Apertura per inserimento ed espulsione di un CD
- 5 **MODE** - Selezione della fonte audio (CD, AUX, USB*)
- 6 **TUNING** - Pomello per la selezione della traccia

Avviare la riproduzione (lettore CD)

Se il lettore contiene un CD, quando si porta l'impianto audio in posizione CD la riproduzione inizia automaticamente. In caso contrario, inserire un disco e passare alla posizione CD premendo **MODE**.

Avviare la riproduzione (cambia-CD*)

Se è selezionata una posizione CD in cui è inserito un disco, quando si attiva l'impianto audio la riproduzione inizia automaticamente. In caso contrario, passare alla posizione cambia-CD con **MODE** e selezionare un disco con i pulsanti numerici **1-6** oppure premendo su/giù sul pulsante di navigazione.

Inserire un CD

1. Selezionare una posizione libera agendo sui pulsanti numerici **1-6** o su/giù sul pulsante di navigazione.
 - > Il display visualizza le posizioni libere. Attendere il messaggio **Inserire disco** prima di inserire un nuovo disco. Il cambia-CD può contenere fino a 6 CD.
2. Inserire un CD nel cambia-CD.

Espulsione di un CD

Un CD espulso rimane estratto per circa 12 secondi. Dopo tale intervallo, il lettore inserirà di nuovo il disco al suo interno e proseguirà la riproduzione.

Estrarre i singoli dischi premendo una volta il pulsante di espulsione (3).

Estrarre tutti i dischi con una pressione prolungata del pulsante di espulsione. L'intero caricatore viene svuotato, disco per disco. Il messaggio **EJECT TUTTI** appare sul display.

Pausa

Abbassando completamente il volume, il lettore CD interrompe la riproduzione. Il lettore si riavvia all'aumento del volume.

File audio*

Il lettore CD/cambia-CD* supporta anche i file audio nei formati MP3 e WMA.



NOTA

Il lettore potrebbe non leggere alcuni file audio con protezione anticopia.



Quando si inserisce nel lettore un CD contenente file audio, viene caricata la struttura delle cartelle del disco. A seconda della qualità del CD, la riproduzione potrebbe avviarsi con un certo ritardo.

Navigazione e riproduzione

Se nel lettore CD è presente un disco con file audio, premendo **ENTER** si accede alla struttura delle cartelle del disco. La navigazione nella struttura delle cartelle è uguale a quella



Funzioni CD

nel menu dell'impianto audio. I file audio sono caratterizzati dal simbolo  e le cartelle dal simbolo . La riproduzione di file audio si avvia con **ENTER**.

Al termine della riproduzione di un file, la riproduzione prosegue con gli altri file contenuti nella stessa cartella. Quando tutti i file di una cartella sono stati riprodotti, l'impianto passa automaticamente alla cartella successiva.

Premere la freccia sinistra/destra sul pulsante di navigazione se il display è troppo piccolo per mostrare per intero il nome del file audio.

Avanzamento/ritorno rapido e cambio di brani del CD e file audio

Con una breve pressione della freccia destra/sinistra sul pulsante di navigazione si scorrono i brani di un CD/file audio. Una pressione prolungata scorre i brani del CD/file audio rapidamente. A tal scopo è possibile usare anche **TUNING** (o la tastierina al volante).

Scansionare un CD

Questa funzione riproduce i primi 10 secondi di ogni brano del CD/file audio. Premere **SCAN** per attivare la funzione. Interrompere con **EXIT** o **SCAN** per proseguire la riproduzione del brano del CD/file audio attuale.

Random

La funzione riproduce i brani in ordine casuale. È possibile scorrere normalmente i brani del CD/file audio selezionati casualmente.

NOTA

La riproduzione casuale dei brani del CD è attiva¹ soltanto sul disco attuale.

Il display visualizza diversi messaggi a seconda della funzione Random selezionata:

- **RANDOM** riproduce i brani di un solo CD musicale
- **RND ALL** riproduce i brani di tutti i CD musicali presenti nel cambia-CD.
- **RND FLD** riproduce i file audio presenti in una cartella del CD attuale.

Attivare/disattivare la funzione Random (lettore CD)

Se si riproduce un normale CD musicale:

1. Premere **MENU**, quindi **ENTER**.
2. Selezionare **Random** e premere **ENTER**.

Se si riproduce un disco contenente file audio:

1. Premere **MENU**, quindi **ENTER**.
2. Selezionare **Random** e premere **ENTER**.

3. Scorrere a **Cartella** o **Disco** e premere **ENTER**.

Attivare/disattivare la funzione Random (cambia-CD)

Se si riproduce un normale CD musicale:

1. Premere **MENU**, quindi **ENTER**.
2. Selezionare **Random** e premere **ENTER**.
3. Scorrere a **Disco singolo** o **Tutti i dischi** e premere **ENTER**.

L'opzione **Tutti i dischi** riguarda solo i CD musicali presenti nel cambia-CD.

Se si riproduce un CD contenente file audio:

1. Premere **MENU**, quindi **ENTER**.
2. Selezionare **Random** e premere **ENTER**.
3. Scorrere a **Disco singolo** o **Cartella** e premere **ENTER**.

Quando si seleziona un altro CD, la funzione si disattiva.

Testo disco

I titoli memorizzati su un CD musicale possono essere visualizzati sul display².

Attivare/disattivare

1. Avviare la riproduzione di un CD.

¹ Vale per il cambia-CD.

² Vale per il cambia-CD.



Funzioni CD

2. Premere **MENU**, quindi **ENTER**.
3. Selezionare **Testo disco** e premere **ENTER**.

CD

Se la registrazione è di scarsa qualità, la qualità del suono potrebbe essere carente o il CD potrebbe non essere letto.

IMPORTANTE

Utilizzare soltanto dischi standard (diametro di 12 cm). Non usare CD con etichette adesive. Il calore emesso dal lettore CD potrebbe staccare l'etichetta, con conseguenti danni al lettore CD.



Struttura del menu – impianto audio

Generalità

MENU FM¹

1. Notizie
2. TP
3. PTY...
4. Testo radio
5. Impost. radio avanzate...
- 6.* Impostazioni audio...

MENU AM

- 1.* Impostazioni audio...

MENU CD

Per lettore CD con disco CD.

1. Random
2. Notizie
3. TP
4. Testo disco
- 5.* Impostazioni audio...

MENU CD

Per lettore CD con disco MP3.

1. Playlist
2. Random...

3. Notizie
4. TP
5. Testo disco
- 6.* Impostazioni audio...

MENU CD

Per cambia-CD* con disco CD selezionato.

1. Random...
2. Notizie
3. TP
4. Testo disco
- 5.* Impostazioni audio...

MENU CD

Per cambia-CD* con disco MP3 selezionato.

1. Playlist
2. Random...
3. Notizie
4. TP
5. Testo disco
- 6.* Impostazioni audio...

MENU AUX

1. Volume ingresso AUX...
2. Notizie
3. TP
- 4.* Impostazioni audio...

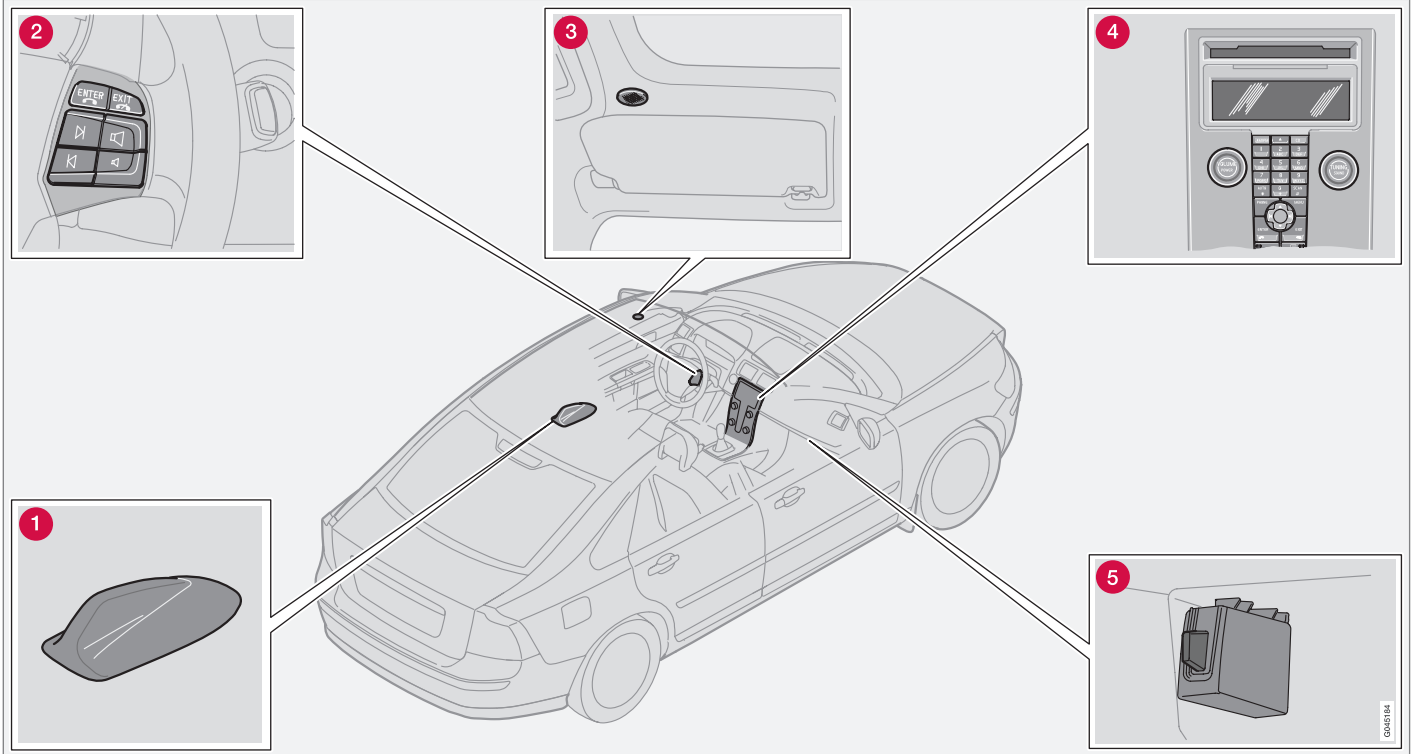
MENU USB*

1. Playlist
2. Random...
3. Notizie
4. TP
5. Informazioni traccia
6. Impostazioni audio...

¹ Le funzioni RDS disponibili variano in base al mercato.



Funzioni del telefono*



Componenti impianto telefonico.



Funzioni del telefono*

Componenti impianto telefonico

- 1 **Antenna**¹
- 2 **Tastiera sul volante.** La maggior parte delle funzioni del telefono è controllabile per mezzo della tastierina, vedere pagina 276.
- 3 **Microfono.** Il microfono viva voce è situato nel padiglione, presso l'aletta parasole.
- 4 **Pannello di comando nel quadro centrale.** Tutte le funzioni (eccetto il volume di chiamata) possono essere controllate dalla tastierina nel pannello di comando.
- 5 **Lettore SIM card**

Generalità

- Scegliere sempre un luogo non trafficato.
- Spegnerne l'impianto telefonico durante il rifornimento carburante.
- Spegnerne l'impianto telefonico nelle situazioni di pericolo.
- Si raccomanda di affidare gli interventi sul telefono a un riparatore autorizzato Volvo.

Chiamate di emergenza

Le chiamate al numero di emergenza possono essere effettuate anche senza SIM card, a condizione che l'area sia coperta da qualche operatore di rete.

Effettuare chiamate di emergenza

1. Attivare il telefono.
2. Digitare il numero di emergenza della regione interessata (112 all'interno dell'UE).
3. Premere **ENTER**.

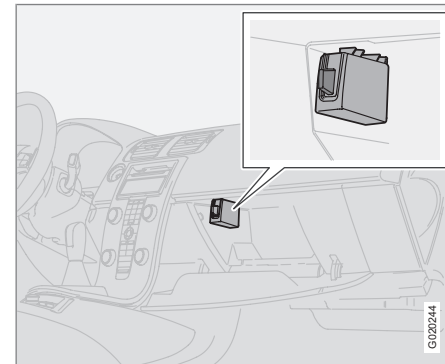
IDIS

Il sistema IDIS (Intelligent Driver Information System) consente di ritardare le chiamate e i messaggi SMS in arrivo in modo che il conducente possa concentrarsi sulla guida, se l'IDIS rileva che le condizioni del traffico richiedono la massima attenzione.

Le chiamate e i messaggi SMS in arrivo possono essere ritardati di 5 secondi prima di essere inoltrati. Se le condizioni del traffico continuano a richiedere la massima attenzione del conducente, la chiamata in arrivo può essere inoltrata alla segreteria telefonica. Le chiamate perse verranno visualizzate sul display.

L'IDIS può essere disabilitato tramite l'opzione 6.5, vedere pagina 282.

SIM card



Il telefono può funzionare soltanto con una SIM card (Subscriber Identity Module) valida. Questa scheda è fornita da diversi operatori di rete. Rivolgersi all'operatore di rete se si riscontrano difficoltà con la scheda.

¹ Disponibile solo per telefono integrato o RTI.



Funzioni del telefono*

NOTA

Il telefono integrato non legge le SIM card di tipo 3G ma legge quelle combinate 3G/GSM. Rivolgersi all'operatore di rete per l'eventuale sostituzione della SIM card.

SIM card supplementare

Molti operatori di rete offrono due SIM card per lo stesso telefono. La seconda SIM card può essere utilizzata nell'automobile.

Installazione della SIM card

1. Spegner il telefono e aprire il vano portaoggetti.
2. Rimuovere il supporto della SIM card dal relativo lettore, vedere figura a pagina 275.
3. Inserire la SIM card nel supporto con la parte di metallo rivolta verso l'alto. Assicurarsi che l'angolo smussato della SIM card sia allineato alla fasatura del supporto.
4. Reinserire delicatamente il supporto della SIM card.

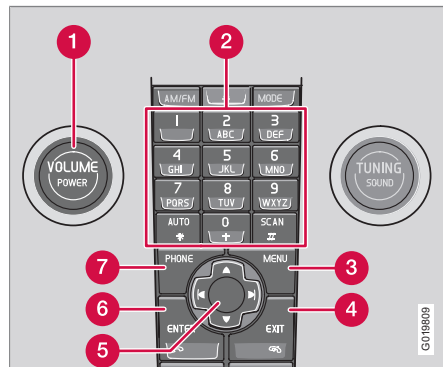
Uso del menu

Per la descrizione del controllo delle funzioni del telefono con il menu, vedere pag. 282.

Sicurezza nel traffico

Per motivi di sicurezza non si può accedere ad alcune parti del menu del telefono a una velocità di marcia superiore a 8 km/h.

Comando del telefono

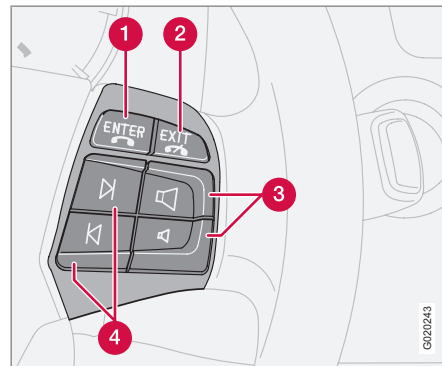


Pannello di comando nel quadro centrale.

- 1 **VOLUME** - Controlla il rumore di fondo dalla radio ecc. durante le chiamate.
- 2 Pulsanti alfanumerici

- 3 **MENU** - Apre il menu principale
- 4 **EXIT** - Termina/rifiuta una chiamata, cancella i numeri/le lettere immessi
- 5 Pulsante di navigazione - Scorre i menu e le righe di testo
- 6 **ENTER** - Accetta una chiamata. Premendo il pulsante una volta vengono visualizzati gli ultimi numeri digitati
- 7 **PHONE** - ON/OFF e modo di attesa

Tastierina al volante



Quando il telefono è attivato, la tastierina al volante può essere usata solo per le funzioni telefoniche. Il telefono deve essere nel modo di



Funzioni del telefono*

attesa (standby) per comandare l'impianto audio.

- 1 **ENTER** – Accetta una chiamata. Premendo il pulsante una volta vengono visualizzati gli ultimi numeri digitati.
- 2 **EXIT** – Termina/rifiuta una chiamata, cancella i numeri/le lettere immessi. Commuta fra menu audio e menu telefono.
- 3 Volume di chiamata – Aumento/diminuzione
- 4 Pulsanti di navigazione – Scorrono su e giù nei menu

ON/OFF

Quando l'impianto telefonico è attivato o nel modo di attesa (standby), il display visualizza un ricevitore. Se la chiave telecomando viene portata in posizione **0** quando il telefono è in una di queste posizioni, il telefono torna automaticamente nella stessa posizione quando la chiave telecomando viene nuovamente portata in posizione **I** o **II**.

Attivare l'impianto telefonico

Le funzioni del telefono possono essere utilizzate soltanto quando il telefono è in posizione attiva.

1. Premere **PHONE**.

2. Immettere il codice PIN (se necessario) e premere **ENTER**.

Disattivare l'impianto telefonico

Se l'impianto telefonico è disattivato, non si possono ricevere telefonate.

- Tenere premuto **PHONE** per disattivare il telefono.

Modo di attesa (standby)

Nel modo di attesa, è possibile tenere acceso l'impianto audio mentre si riceve una telefonata. Nel modo di attesa non è possibile effettuare chiamate.

Portare il telefono nel modo di attesa

Il telefono deve essere in posizione attiva per essere portato nel modo di attesa.

- Premere **PHONE**.

Attivare il telefono dal modo di attesa

- Premere **PHONE**.

Gestione chiamate

Effettuare una chiamata

1. Attivare l'impianto telefonico (all'occorrenza).
2. Digitare il numero desiderato oppure utilizzare la rubrica, vedere pagina 280.
3. Premere **ENTER**.

Ricevere una chiamata

Per la risposta automatica, vedere l'opzione 4.3, vedere pagina 282.

- Premere **ENTER**.

Terminare una chiamata

- Premere **EXIT**.

Rifiutare una chiamata

- Premere **EXIT**.

Chiamata in attesa

Un segnale a due toni nel corso di una chiamata indica che è in arrivo un'altra chiamata. Sul display appare **Rispondere?**. La chiamata può essere respinta o accettata normalmente. Se si accetta la chiamata in arrivo, quella in corso viene messa in attesa.

Mettere una chiamata in attesa/riprendere una chiamata

1. Premere **MENU** o **ENTER**.



Funzioni del telefono*

2. Scorrere a **In attesa** o **Riprendi** e premere **ENTER**.

Effettuare una chiamata nel corso di un'altra chiamata

1. Mettere la chiamata in attesa.
2. Digitare il numero successivo.

Commutare tra due chiamate

1. Premere **MENU** o **ENTER**.
2. Selezionare **Scambia** e premere **ENTER**.

Iniziare una chiamata in conferenza

Una chiamata in conferenza coinvolge tre interlocutori. Una volta iniziata una chiamata in conferenza, non è possibile il collegamento di altri interlocutori. Tutte le chiamate in corso vengono terminate quando si conclude una chiamata in conferenza.

1. Avviare due telefonate.
2. Premere **MENU** o **ENTER**.
3. Selezionare **Connetti** e premere **ENTER**.

Volume audio

Il telefono utilizza l'altoparlante nella portiera del conducente.

Volume della telefonata



Il volume di chiamata si regola con la tastierina al volante.

Volume impianto audio

Durante una telefonata, il volume dell'impianto audio si abbassa temporaneamente. Al termine della telefonata, il volume dell'impianto audio ritorna al livello precede. Se il volume viene modificato nel corso della telefonata, al termine della chiamata l'impianto audio rimane sul nuovo livello impostato. L'audio può anche essere disattivato automaticamente durante una chiamata, vedere menu 6.4.3 a pagina 282. La funzione è presente soltanto nei sistemi telefonici integrati Volvo.

Immissione di un testo

L'immissione di un testo si effettua con la tastierina al volante.

1. Premere il pulsante corrispondente al carattere desiderato. Premere una volta per ottenere il primo carattere, due volte per il secondo e così via, vedere tabella.
2. Premere **1** per lo spazio. Per inserire due caratteri consecutivi con lo stesso pulsante, premere ***** oppure attendere alcuni secondi.

Premendo brevemente **EXIT** si cancella un carattere digitato. Una pressione prolungata di **EXIT** cancella tutti i caratteri inseriti.

Tasto	Funzione
1	space 1- ? ! , . : " \ q ()
2 ABC	a b c 2 ä å à æ ç
3 DEF	d e f 3 è é
4 GHI	g h i 4 ì
5 JKL	j k l 5
6 MNO	m n o 6 ñ ö ø Ø



Funzioni del telefono*

Tasto	Funzione
7 PQRS	p q r s 7 ß
8 TUV	t u v 8 ü ù
9 WXYZ	w x y z 9
AUTO *	Premere brevemente per inserire due caratteri consecutivi con lo stesso pulsante.
0 +	+ 0 @ * # & \$ £ / %
SCAN #	Commuta fra maiuscole e minuscole.

Gestione numeri

Chiamare gli ultimi numeri chiamati

Il telefono memorizza automaticamente gli ultimi numeri telefonici chiamati.

1. Premere **ENTER**.
2. Selezionare un numero e premere **ENTER**.

Rubrica

Se la rubrica contiene informazioni sul contatto con cui è in corso una chiamata, queste sono

visualizzate sul display. Le informazioni sui contatti possono essere memorizzate sulla SIM card o nel telefono.

Memorizzare contatti nella rubrica

1. Premere **MENU**.
2. Selezionare **Rubrica...** e premere **ENTER**.
3. Selezionare **Nuovo contatto** e premere **ENTER**.
4. Digitare un nome e premere **ENTER**.
5. Digitare un numero e premere **ENTER**.
6. Scorrere a **SIM** o **Memoria telefono** e premere **ENTER**.

Cercare contatti nella rubrica

La freccia giù sul pulsante di navigazione, invece di **MENU**, consente di accedere direttamente al menu **Cerca**.

1. Premere **MENU**.
2. Selezionare **Rubrica...** e premere **ENTER**.
3. Selezionare **Cerca** e premere **ENTER**.
4. Scrivere la lettera iniziale del nome ricercato e premere **ENTER** oppure premere soltanto **ENTER**.
5. Selezionare un nome e premere **ENTER**.

Copia tra la SIM card e la rubrica

1. Premere **MENU**.
2. Selezionare **Rubrica...** e premere **ENTER**.
3. Selezionare **Copia tutto...** e premere **ENTER**.
4. Scorrere a **Da SIM a telefono** o **Da telefono a SIM** e premere **ENTER**.

Cancellare i contatti nella rubrica

1. Premere **MENU**.
2. Selezionare **Rubrica...** e premere **ENTER**.
3. Selezionare **Cerca** e premere **ENTER**.
4. Scrivere la lettera iniziale del nome ricercato e premere **ENTER** oppure premere soltanto **ENTER**.
5. Selezionare il nome da cancellare e premere **ENTER**.
6. Selezionare **Elimina** e premere **ENTER**.

Cancellare tutti i contatti

1. Premere **MENU**.
2. Selezionare **Rubrica...** e premere **ENTER**.
3. Scorrere a **Elimina da SIM** o **Elimina da telefono** e premere **ENTER**.



Funzioni del telefono*

Se necessario, inserire il codice del telefono. Il codice predefinito è 1234.

Selezione rapida

Un numero sulla tastiera (1-9) può essere utilizzato come numero a selezione rapida di un contatto nella rubrica.

1. Premere **MENU**.
2. Selezionare **Rubrica...** e premere **ENTER**.
3. Selezionare **Selezione rapida...** e premere **ENTER**.
4. Selezionare **Selezione numeri** e premere **ENTER**.
5. Selezionare il numero a cui associare il numero a selezione rapida e premere **ENTER**.
6. Scrivere la lettera iniziale del nome ricercato e premere **ENTER** oppure premere soltanto **ENTER**.
7. Selezionare un nome e premere **ENTER**.
8. Tenere premuto **EXIT** per uscire dal menu.

Chiamare con selezione rapida

- Premere brevemente il pulsante desiderato sulla tastierina seguito da **ENTER**.

NOTA

Una volta attivato il telefono, occorre attendere qualche istante per utilizzare la selezione rapida.

L'opzione **Selezione rapida...** nel menu **Rubrica...** deve essere attivata per usare i numeri a selezione rapida, vedere pagina 284.

Chiamata da rubrica

1. Premere **MENU**.
2. Selezionare **Rubrica...** e premere **ENTER**.
 - > Vengono visualizzati tutti i contatti in memoria nella rubrica. Per limitare il numero di contatti visualizzati, inserire alcune lettere del contatto desiderato.
3. Selezionare un contatto e premere **ENTER**.

NOTA

Premere **ENTER** per effettuare la chiamata.

NOTA

Tenere premuta la lettera/il pulsante desiderati sulla tastierina per circa 2 secondi per accedere alla lettera corrispondente nella rubrica.

Funzioni con conversazione in corso

Durante una chiamata, sono disponibili numerose funzioni. Alcune possono essere utilizzate solo se la chiamata viene messa in attesa.

Premere **MENU** o **ENTER** per passare al menu chiamate e selezionare una delle seguenti opzioni:

1. **Microfono muto/Microfono on** - Posizione riservata.
2. **In attesa/Riprendi** - Riprende o mette in attesa la chiamata in corso.
3. **Rubrica** - Visualizza la rubrica.
4. **Connetti** - Chiamata in conferenza (disponibile se sono collegati più di due interlocutori)
5. **Scambia** - Commuta tra due chiamate (disponibile se sono collegati fino a tre interlocutori).



SMS - Short Message Service

Leggi SMS

1. Premere **MENU**.
2. Selezionare **Messaggi...** e premere **ENTER**.
3. Selezionare **Leggi** e premere **ENTER**.
4. Selezionare un messaggio e premere **ENTER**.
 - > Il messaggio viene visualizzato sul display. Premendo **ENTER** si ottengono ulteriori opzioni. Tenere premuto **EXIT** per uscire dal menu.

Scrivi e invia

1. Premere **MENU**.
2. Selezionare **Messaggi...** e premere **ENTER**.
3. Selezionare **Scrivi nuovo** e premere **ENTER**.
4. Scrivere il testo e premere **ENTER**.
5. Selezionare **Invia** e premere **ENTER**.
6. Indicare un numero di telefono e premere **ENTER**.

Numero IMEI

Per bloccare il telefono occorre comunicare il numero IMEI del telefono all'operatore di rete. Si tratta di un numero di serie a 15 cifre programmato nel telefono. Digitare *#06# per visualizzare il numero sul display. Annotarlo e conservarlo in un luogo sicuro.

Specifiche

Potenza in uscita	2 W
SIM card	Piccola
Caselle memoria	250 ^A
SMS (Short Message Service)	Sì
Dati/Fax	No
Dualband (900/1800 MHz)	Sì

^A Nel telefono, più il numero di posizioni di memoria disponibili sulla SIM card.



Struttura del menu – telefono*

Menu princip.

1. Registro chiamate...

- 1.1. Ultime 10 chiam. no risp.
- 1.2. Ultime 10 chiam. ricevute
- 1.3. Ultime 10 chiam. effett.
- 1.4. Cancella elenco...
 - 1.4.1. Tutte le chiamate
 - 1.4.2. Chiamate senza risposta
 - 1.4.3. Chiamate ricevute
 - 1.4.4. Chiamate effettuate
- 1.5. Durata chiamata...
 - 1.5.1. Ultima chiamata
 - 1.5.2. Conteggio chiamate
 - 1.5.3. Durata totale chiamate
 - 1.5.4. Reset contatori

2. Rubrica...

- 2.1. Cerca
- 2.2. Nuovo contatto
- 2.3. Copia tutto...
 - 2.3.1. Da SIM a telefono

2.3.2. Da telefono a SIM

2.4. Selezione rapida...

- 2.4.1. Attivato
- 2.4.2. Selezione numeri

2.5. Elimina da SIM

2.6. Elimina da telefono

2.7. Stato memoria

3. Messaggi...

- 3.1. Leggi
- 3.2. Scrivi nuovo
- 3.3. Impostazioni messaggi...
 - 3.3.1. Numero centro servizi
 - 3.3.2. Validità...
 - 3.3.3. Tipo messaggio...

4. Opzioni chiamate...

- 4.1. Invia numero
- 4.2. Chiamata in attesa
- 4.3. Risposta automatica
- 4.4. Richiamo automatico
- 4.5. Numero segreteria telef.

4.6. Deviazioni chiamate...

- 4.6.1. Tutte le chiamate
- 4.6.2. Se occupato
- 4.6.3. Non risposto
- 4.6.4. Non raggiungibile
- 4.6.5. Fax
- 4.6.6. Chiamate dati
- 4.6.7. Annulla tutto

5. Cambia telefono

- 5.1. Telefono integrato
- 5.2. Aggiunta telefono
- 5.3–7. Telefoni aggiunti¹



NOTA

Il menu sopra vale solo per le automobili con Bluetooth™ viva voce.

6. Impostazioni telefono...

- 6.1. Selezione rete...
 - 6.1.1. Automatica
 - 6.1.2. Selezione manuale

¹ Max 5 telefoni.

**Struttura del menu – telefono***

10

- 6.2. Protezione SIM...
 - 6.2.1. On
 - 6.2.2. Off
 - 6.2.3. Automatica
- 6.3. Modifica codice PIN
- 6.4. Suoni e volume...
 - 6.4.1. Volume suoneria
 - 6.4.2. Suonerie...
 - 6.4.3. Audio off Radio
 - 6.4.4. Segnale Messaggio
- 6.5. IDIS
- 6.6. Reset impostazioni telef.

Descrizione delle opzioni**1. Registro chiamate****1.1. Ultime 10 senza risposta**

Elenco delle chiamate perse. È possibile richiamare il numero oppure cancellarlo o salvarlo nella rubrica.

1.2. Ultime 10 ricevute

Elenco delle chiamate ricevute. È possibile richiamare il numero oppure cancellarlo o salvarlo nella rubrica.

1.3. Ultime 10 effettuate

Elenco delle ultime chiamate effettuate. È possibile richiamare il numero oppure cancellarlo o salvarlo nella rubrica.

1.4. Cancella registro

Cancellare le liste comprese nei menù 1.1, 1.2 e 1.3 come segue.

1.4.1. Tutte le chiamate**1.4.2. Chiamate senza risposta****1.4.3. Chiamate ricevute****1.4.4. Chiamate effettuate****1.5. Durata chiam**

Durata di tutte le chiamate o dell'ultima chiamata. Per azzerare il contatore di chiamate, vedere menu 1.5.4.

1.5.1. Ultima chiamata**1.5.2. Conteggio chiamate****1.5.3. Durata totale chiamate****1.5.4. Reset contatori****2. Rubrica****2.1. Cerca**

Permette di cercare un nome nella rubrica.

2.2. Nuovo contatto

Memorizza nome e numero di telefono nella rubrica, vedere pagina 279.

2.3. Copia tutto

Copiare il numero di telefono e il nome dalla SIM card alla memoria del telefono.

2.3.1. Da SIM a telefono**2.3.2. Da telefono a SIM****2.4. Selezione rapida**

I numeri della rubrica possono essere memorizzati per la selezione rapida.

2.4.1. Attivato**2.4.2. Selezione numeri****2.5. Svuota SIM**

Cancella l'intera memoria della SIM card.

2.6. Svuota telefono

Cancella l'intera memoria del telefono.

2.7. Memoria usata

Visualizza quante posizioni sono occupate nella SIM card e nella memoria del telefono. La tabella visualizza le posizioni occupate, ad esempio 100 (su 250).

3. Messaggi**3.1. Leggi**

Messaggi ricevuti. È possibile cancellare, inoltrare, modificare o salvare l'intero messaggio letto o parti di esso.



Struttura del menu – telefono*

3.2. Scrivi nuovo

Scrivere il messaggio utilizzando la tastierina. Il messaggio può essere salvato o inviato.

3.3. Impostazioni messaggi

Indicare il numero SMSC del centro messaggi da cui si desiderano trasmettere i propri messaggi e il tempo per cui si desidera che rimangano registrati presso il centro messaggi. Rivolgersi all'operatore di rete per informazioni relative alle impostazioni dei messaggi. Solitamente queste impostazioni non vengono modificate.

3.3.1. Numero centro servizi

3.3.2. Validità...

3.3.3. Tipo messaggio...

4. Opzioni chiamata

4.1. Invia numero

È possibile mostrare o nascondere il proprio numero di telefono alla persona chiamata. Rivolgersi all'operatore di rete per avere un numero nascosto permanente.

4.2. Chiam attesa

Permette di scegliere se si desidera essere avvertiti di un'eventuale chiamata in attesa nel corso di una conversazione telefonica.

4.3. Risposta autom

Permette di ricevere automaticamente una chiamata in arrivo.

4.4 Ripet. autom.

Richiama automaticamente un numero occupato.

4.5. Numero segreteria telef.

Memorizza il numero della segreteria telefonica.

4.6. Inoltro

Qui si seleziona il tipo di telefonate che devono essere trasferite a uno specifico numero di telefono e quando devono essere trasferite.

4.6.1. Tutte le chiamate

L'impostazione è valida solo durante la chiamata in corso.

4.6.2. Se occupato

4.6.3. Non risposto

4.6.4. Non raggiungibile

4.6.5. Fax

4.6.6. Chiamate dati

4.6.7. Annulla tutto

5. Cambia telefono

5.1. Telefono auto

Selezionare il telefono integrato.

5.2. Aggiunta telefono

Aggiungere cellulari all'elenco Telefoni aggiunti.

5.3-7. Telefoni aggiunti

Selezionare il collegamento a uno dei telefoni aggiunti (max 5 telefoni).

NOTA

Il menu sopra vale solo per le automobili con Bluetooth™ viva voce.

6. Impostazioni telefono

6.1. Seleziona rete

Selezionare l'operatore automaticamente o manualmente. L'operatore selezionato viene visualizzato sul display nella posizione base del telefono.

6.1.1. Automatica

6.1.2. Selezione manuale

6.2. Sicurezza SIM

Per selezionare se il codice PIN debba essere inserito, disinserto o se il telefono debba automaticamente indicare il codice PIN.

6.2.1. On

6.2.2. Off

6.2.3. Automatica

6.3. Modifica codice PIN

Modificare il codice PIN. Annotare e conservare il codice in un luogo sicuro.

**Struttura del menu – telefono*****6.4. Suoni e volume****6.4.1. Volume suoneria**

Regolare il volume della suoneria.

6.4.2. Suonerie...

Sono disponibili 7 suonerie.

6.4.3. Audio off Radio

La radio può essere spenta/accesa.

6.4.4. Segnale Messaggio**6.5. IDIS**

Se la funzione IDIS è disabilitata, le chiamate in arrivo non sono ritardate a prescindere dalla situazione di guida.

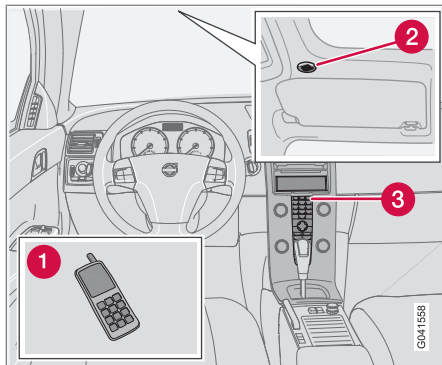
6.6. Reset impostazioni telefono

Ripristina le impostazioni di fabbrica del sistema.



Bluetooth handsfree*

Generalità



Panoramica del sistema.

- ❶ Cellulare
- ❷ Microfono
- ❸ Quadro centrale

Bluetooth™

Un cellulare dotato di Bluetooth™ può essere collegato senza fili all'impianto audio. L'impianto audio presenta quindi la funzione handsfree e consente di comandare a distanza determinate funzioni del cellulare. Il microfono si trova nella mensola del padiglione (2). Il cellulare può essere utilizzato con i propri tasti a prescindere dal fatto che sia collegato.

NOTA

Solo alcuni cellulari sono completamente compatibili con la funzione viva voce. Per informazioni sui cellulari compatibili, si raccomanda di rivolgersi a un concessionario autorizzato Volvo o visitare il sito www.volvocars.com.

Menu e comandi

I menu si azionano dal pannello di comando nel quadro centrale (3), vedere pagina 276.

Utilizzo

I menu si comandano dal quadro centrale e dalla tastierina al volante. Per informazioni generali sull'uso del menu, vedere pagina 282.

NOTA

Se l'automobile è dotata sia di Bluetooth™ handsfree che di telefono integrato, il telefono presenta un menu supplementare, vedere pagina 282.

Attivare/disattivare

Premendo brevemente **PHONE** si attiva la funzione viva voce. Il messaggio **TELEFONO** in alto sul display indica che è attiva la posizione

telefono. La spia  indica che la funzione viva voce è attiva.

Premendo a lungo **PHONE** si disattiva la funzione viva voce e si scollega un telefono collegato.

Collegamento di un cellulare

Il collegamento di un cellulare si effettua diversamente a seconda se è già stato collegato oppure no. Se il cellulare viene collegato per la prima volta, attenersi alle seguenti istruzioni:

Opzione 1 - dal menu dell'automobile

1. Per rendere il cellulare ricercabile/visibile con Bluetooth™, vedere il manuale del cellulare o visitare il sito www.volvocars.com.
2. Attivare la funzione viva voce con **PHONE**.
 - > Il display visualizza l'opzione **Aggiunta telefono**. Vengono visualizzati anche gli eventuali cellulari già registrati.
3. Selezionare **Aggiunta telefono**.
 - > L'impianto audio ricerca i cellulari nelle vicinanze. La ricerca richiede circa 30 secondi. Il display visualizza i cellulari rilevati con le rispettive denominazioni Bluetooth™. Le denominazioni Bluetooth™ della funzione viva voce



Bluetooth handsfree*


sono visualizzate sul cellulare come **My Volvo Car**.

4. Selezionare uno dei cellulari sul display dell'impianto audio.
5. Inserire la serie di numeri visualizzata sul display dell'impianto audio con la tastiera del cellulare.


Opzione 2 - dal menu del telefono

1. Attivare la funzione viva voce con **PHONE**. Se è già collegato un telefono, scolarlo.
2. Effettuare la ricerca con il Bluetooth™ del cellulare, vedere il manuale del cellulare.
3. Selezionare **My Volvo Car** nell'elenco delle unità trovate sul cellulare.
4. Inserire il codice PIN '1234' nel cellulare quando il sistema lo richiede.
5. Selezionare il collegamento a **My Volvo Car** dal cellulare.

Il cellulare viene registrato e si collega automaticamente all'impianto audio mentre il display visualizza **Sincronizzazione**. Per maggiori informazioni sulla registrazione dei cellulari, vedere pagina 288.

Una volta effettuato il collegamento, il display visualizza il simbolo  e la denominazione Bluetooth™ del cellulare. A questo punto si può utilizzare il cellulare dall'impianto audio.

Effettuare una chiamata

1. Accertarsi che in alto sul display sia visualizzato **TELEFONO** e compaia il simbolo .
2. Digitare il numero desiderato oppure utilizzare la rubrica, vedere pagina 289.
3. Premere **ENTER**.

La chiamata si conclude con **EXIT**.

Scollegamento del cellulare

Il cellulare si scollega automaticamente se esce dal campo di portata dell'impianto audio. Per maggiori informazioni sul collegamento, vedere pagina 288.

Il cellulare si scollega manualmente disattivando la funzione viva voce con una pressione prolungata di **PHONE**. La funzione viva voce si disattiva anche quando si spegne il motore o si apre la portiera¹.

Dopo aver scollegato il cellulare, una chiamata in corso può proseguire con l'ausilio del microfono e dell'altoparlante integrati al cellulare.

**NOTA**

Per alcuni cellulari, il passaggio dalla funzione handsfree deve essere confermato dalla tastiera del cellulare.

10

Gestione chiamate**Chiamata**

È possibile ricevere una chiamata con **ENTER** anche se l'impianto audio si trova, ad esempio, in posizione CD o FM. Rifiutare o concludere una chiamata con **EXIT**.

Risposta automatica

La funzione di risposta automatica consente di rispondere automaticamente a una chiamata in arrivo. Attivare/disattivare in **Menu telefono...**
→ **Opzioni chiamata...** → **Risposta automatica**.

Menu chiamata

Premere **MENU** o **ENTER** durante una chiamata in corso per accedere alle seguenti funzioni:

- **Microfono muto** - il microfono dell'impianto audio viene silenziato.
- **Trasf. chiamata a telef.** - la chiamata viene trasferita al cellulare.

¹ Vale per la funzione Keyless Drive.



Bluetooth handsfree*

NOTA

In alcuni cellulari, il collegamento si interrompe quando si attiva la funzione privacy. Il fenomeno è normale. La funzione handsfree visualizza un messaggio per chiedere al conducente se desidera ricollegarsi.

- **Rubrica** - ricerca nella rubrica.

NOTA

Durante una chiamata non è possibile iniziare un'altra.

Impostazioni audio

Volume della telefonata



Il volume di chiamata può essere regolato durante la telefonata. Utilizzare la tastierina al volante.

Volume dell'impianto audio

In posizione telefono (**TELEFONO**) è possibile regolare il volume dell'impianto audio normalmente con **VOLUME**.

La fonte audio può essere silenziata automaticamente in **Menu telefono...** → **Impostazioni telefono...** → **Suoni e volume...** → **Audio off Radio**.

Vol suoneria

Accedere a **Menu telefono...** → **Impostazioni telefono...** → **Suoni e volume...** → **Volume suoneria** e regolare con  /  sul pulsante di navigazione.

Suonerie

Le suonerie integrate nell'impianto viva voce si selezionano in **Menu telefono...** → **Impostazioni telefono...** → **Suoni e volume...** → **Suonerie...** → **Suoneria 1** ecc.

NOTA

La suoneria del cellulare collegato non si disattiva quando si utilizza una delle suonerie integrate nell'impianto handsfree.

Per selezionare la suoneria del cellulare collegato², accedere a **Menu telefono...** → **Impostazioni telefono...** → **Suoni e volume...** → **Suonerie...** → **Usa suoneria telefono**.

Maggiori informazioni su registrazione e collegamento

Si possono registrare fino a 3 cellulari. Viene effettuata una registrazione per ogni cellulare. Dopo la registrazione, il cellulare viene inserito nell'elenco dei telefoni aggiunti. Si può collegare solo un cellulare alla volta. I cellulari possono essere cancellati in **Menu telefono...** → **Bluetooth...** → **Elimina telefono**.

Collegamento automatico

Quando è attiva la funzione handsfree, l'ultimo cellulare collegato si collega automaticamente se è nel campo di portata. Quando l'impianto audio ricerca l'ultimo cellulare collegato, il display visualizza il nome di questo cellulare. Per passare al collegamento manuale di un altro cellulare, premere **EXIT**.

Collegamento manuale

Per collegare un altro cellulare o cambiare l'ultimo cellulare collegato, procedere come segue:

Portare l'impianto audio in posizione telefono (**TELEFONO**) e seguire le istruzioni sul display oppure cambiare il cellulare collegato utilizzando il menu come segue.

² Funzione non supportata da tutti i cellulari.


* Optional/accessorio; per maggiori informazioni, vedere Introduzione.

**Bluetooth handsfree***

Il menu è disponibile in due versioni, a seconda che l'automobile sia dotata solo di Bluetooth™ o anche di telefono integrato.

- Nelle automobili dotate solo di Bluetooth™, il collegamento si effettua in **Menu telefono... → Bluetooth... → Cambia telefono → Aggiunta telefono** o selezionando un telefono già collegato.
- Nelle automobili dotate di telefono integrato e Bluetooth™, il collegamento si effettua in **Menu telefono... → Cambia telefono → Aggiunta telefono** o selezionando un telefono già collegato.

Rubrica

Per utilizzare la rubrica, devono comparire il testo **TELEFONO** in alto sul display e il simbolo .

L'impianto audio memorizza una copia della rubrica di ogni cellulare registrato. La rubrica viene copiata automaticamente nell'impianto audio a ogni collegamento. Disattivare la funzione in **Impostazioni telefono... → Sincronizza rubrica tel..** È possibile cercare i contatti solo nella rubrica del cellulare collegato.





NOTA

Se il cellulare non supporta la copia della rubrica, al termine della copia viene visualizzato **Elenco vuoto**.

Se la rubrica contiene informazioni sul contatto che sta chiamando, queste sono visualizzate sul display.

Ricerca contatti

Il modo più semplice per cercare una voce nella rubrica è una pressione prolungata dei pulsanti **2-9**. In tal modo si avvia una ricerca nella rubrica basata sulla prima lettera del pulsante.

Si può accedere alla rubrica anche con  /  sul pulsante di navigazione o con  /  sulla tastierina al volante. La ricerca si può effettuare anche dal menu di ricerca della rubrica in **Rubrica... → Cerca:**

1. Scrivere la lettera iniziale del nome ricercato e premere **ENTER**. In alternativa, premere soltanto **ENTER**.
2. Selezionare un contatto e premere **ENTER** per effettuare la chiamata.

Comandi vocali

Per effettuare una chiamata utilizzando la funzione comandi vocali del cellulare, tenere premuto **ENTER**.

NOTA

Solo alcuni cellulari sono completamente compatibili con la funzione comandi vocali. Per informazioni sui cellulari compatibili, si raccomanda di rivolgersi a un concessionario autorizzato Volvo o visitare il sito www.volvocars.com.

Numero della segreteria telefonica

Il numero della segreteria telefonica si modifica in **Opzioni chiamata... → Numero segreteria telef..** Se non è stato memorizzato alcun numero, è possibile accedere al menu premendo a lungo **1**. Premere a lungo **1** per utilizzare il numero memorizzato.

Elenchi chiamate

Gli elenchi chiamate vengono copiati nella funzione handsfree a ogni collegamento e vengono aggiornati durante il collegamento. Premere **ENTER** per visualizzare gli ultimi numeri chiamati. Gli altri elenchi chiamate si trovano in **Registro chiamate....**





Bluetooth handsfree*

NOTA

Alcuni cellulari riportano l'elenco delle ultime chiamate effettuate in ordine inverso.

Digitare un testo

Per digitare un testo si utilizza la tastierina nel quadro centrale. Premere una volta per digitare il primo carattere del tasto, due volte per il secondo ecc. Digitare tutti i caratteri premendo i tasti, vedere tabella a pagina 278.

Premendo brevemente **EXIT** si cancella un carattere digitato. Premendo a lungo **EXIT** si cancellano tutti i caratteri digitati.  /  sul pulsante di navigazione consente di scorrere i caratteri.

Menu - vivavoce Bluetooth™

NOTA

Il menu del vivavoce Bluetooth™ è disponibile in due versioni. Per automobili dotate solo di vivavoce Bluetooth™ e per automobili dotate di telefono integrato e vivavoce Bluetooth™.

1. Registro chiamate...

- 1.1. Ultime 10 chiam. no risp.

- 1.2. Ultime 10 chiam. ricevute
- 1.3. Ultime 10 chiam. effett.
- 2. Rubrica...**
 - 2.1. Cerca
 - 2.2. Copia da telefono
- 3. Bluetooth...**
 - 3.1. Cambia telefono
 - 3.1.1. Aggiunta telefono
 - 3.1.2-6. Telefoni aggiunti³
 - 3.2. Elimina telefono
 - 3.3. Connetti da cellulare
 - 3.4. Informazioni bluetooth
- 4. Opzioni chiamata...**
 - 4.1. Risposta automatica
 - 4.2. Numero segreteria telef.
- 5. Impostazioni telefono...**
 - 5.1. Suoni e volume...
 - 5.1.1. Volume suoneria
 - 5.1.2. Suonerie...
 - 5.1.3. Audio off Radio
 - 5.2. Sincronizza rubrica tel.

Menu - vivavoce Bluetooth™ con telefono integrato

1. Registro chiamate...

- 1.1. Ultime 10 chiam. no risp.
- 1.2. Ultime 10 chiam. ricevute
- 1.3. Ultime 10 chiam. effett.

2. Rubrica...

- 2.1. Cerca
- 2.2. Copia da telefono

3. Bluetooth...

- 3.1. Elimina telefono
- 3.2. Connetti da cellulare
- 3.3. Informazioni bluetooth

4. Opzioni chiamata...

- 4.1. Risposta automatica
- 4.2. Numero segreteria telef.

5. Cambia telefono

- 5.1. Telefono integrato
- 5.2. Aggiunta telefono
- 5.3-7. Telefoni aggiunti³

³ Max 5 telefoni.

**Bluetooth handsfree*****6. Impostazioni telefono...**

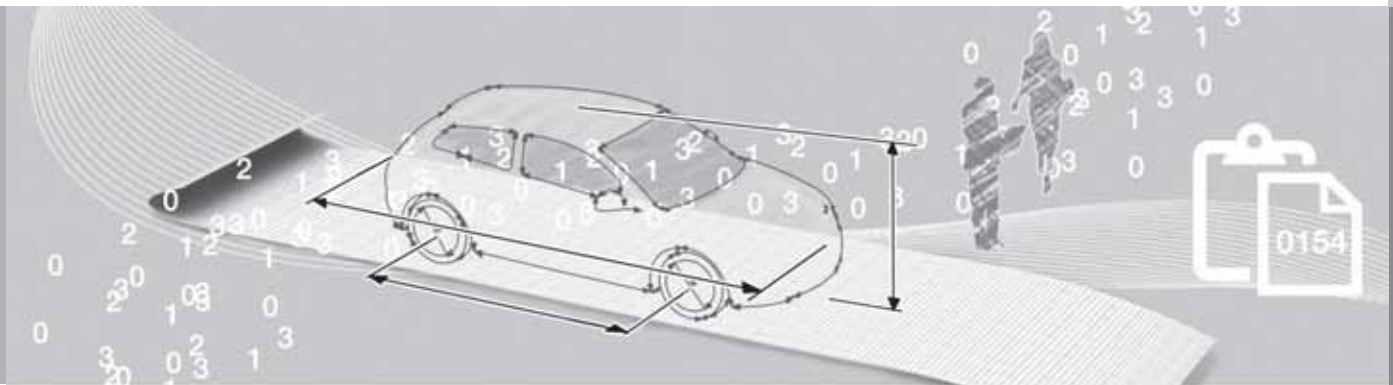
- 6.1. Suoni e volume...
 - 6.1.1. Volume suoneria
 - 6.1.2. Suonerie...
 - 6.1.3. Audio off Radio
- 6.2. Sincronizza rubrica tel.

Denominazione del tipo.....	294
Misure e pesi.....	296
Specifiche motore.....	299
Olio motore.....	300
Liquidi e lubrificanti.....	302
Carburante.....	305
Ruote e pneumatici, dimensioni e pressioni	307
Impianto elettrico.....	309
N° di omologazione.....	311
Spie sul display.....	312

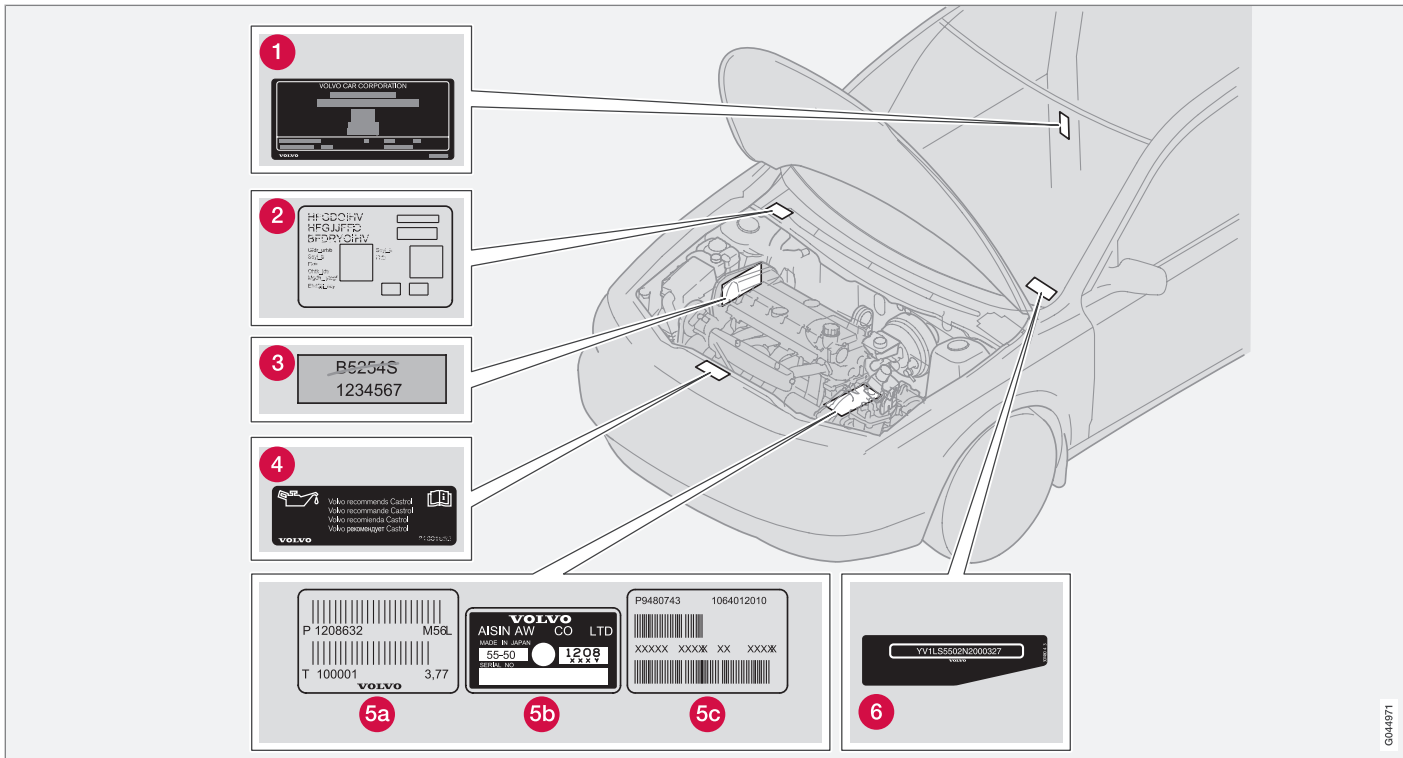


11

SPECIFICHE



Denominazione del tipo



Denominazione del tipo

Quando ci si rivolge al concessionario Volvo circa la propria automobile o quando si ordinano accessori e ricambi, è importante indicare la denominazione del tipo di automobile, il numero di telaio e il numero del motore.

- 1 Denominazione del tipo, numero di telaio, pesi max consentiti, codici per vernice e rivestimento e numero di omologazione. S40 e V50: L'etichetta è visibile aprendo la portiera posteriore destra. C30 e C70: L'etichetta è visibile aprendo la portiera destra.
- 2 Etichetta del riscaldatore di parcheggio.
- 3 Codice motore, numero componente e di produzione.
- 4 Etichetta dell'olio motore.
- 5 Indicazione del tipo di cambio e numero di serie:
 - A cambio manuale
 - B, C cambio automatico
- 6 Numero di serie dell'automobile (VIN – Vehicle Identification Number).

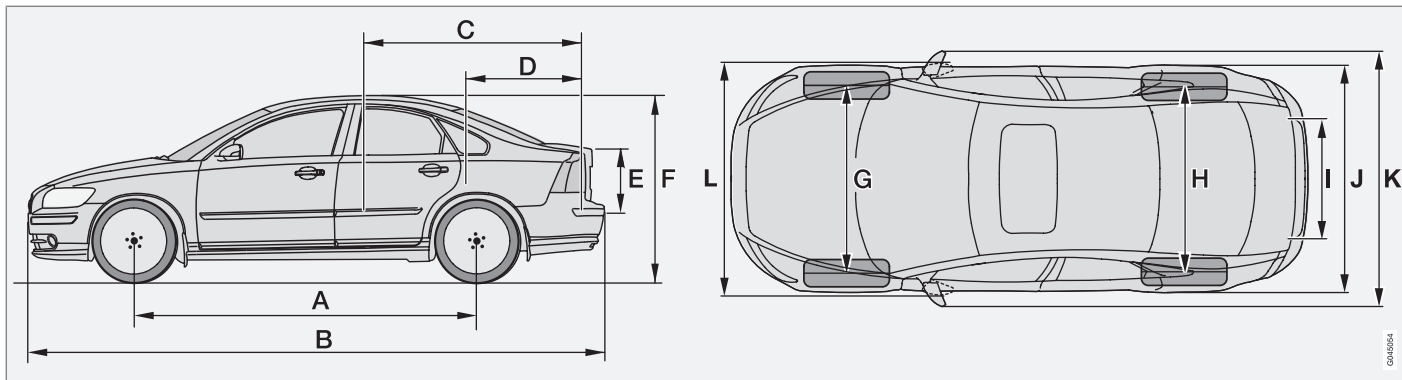
Sul libretto di immatricolazione sono riportate maggiori informazioni sull'automobile.

 **NOTA**

Le etichette illustrate nel Libretto Uso e manutenzione non sono riproduzioni esatte di quelle presenti sull'automobile. Scopo del libretto è illustrarne indicativamente l'aspetto e la posizione sull'automobile. Le informazioni specifiche per il proprio modello sono riportate nelle etichette sull'automobile.

Misure e pesi

Misure



046054

	Misure	mm
A	Passo	2640
B	Lunghezza	4476
C	Lunghezza di carico, pavimento, sedile ribaltato	1745
D	Lunghezza di carico, pavimento	976
E	Altezza di carico	441

	Misure	mm
F	Altezza	1454
G	Carreggiata anteriore	1548 ^A 1535 ^B
H	Carreggiata posteriore	1544 ^A 1531 ^B
I	Larghezza di carico, pavimento	1034
J	Larghezza	1770 (1785 ^C)

	Misure	mm
K	Larghezza incl. specchi retrovisori	2022
L	Larghezza incl. specchi retrovisori ripiegati	1845

A con ruote da 15"

B con ruote da 16" e 17"

C con avviamento senza chiave*

Misure e pesi

Pesi

Il peso a vuoto comprende conducente, serbatoio del carburante riempito al 90 % e pieno di tutti gli oli e i liquidi.

Il peso dei passeggeri e degli optional montati nonché la pressione sulla sfera (per il collegamento di un rimorchio, vedere tabella) limitano la capacità di carico e non sono conteggiati nel peso a vuoto.

Carico max consentito = Peso complessivo - Peso a vuoto.

NOTA

Il peso di servizio dichiarato si riferisce all'automobile nella versione base, senza attrezzature e optional. Di conseguenza, il peso di ogni optional aggiunto riduce la capacità di carico dell'automobile in misura corrispondente.

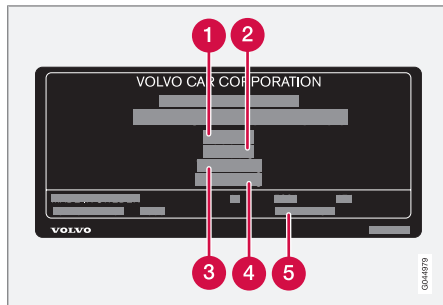
Alcuni esempi di optional che riducono la capacità di carico sono gli equipaggiamenti Kinetic/Momentum/Summum, oltre a gancio di traino, portapacchi, box sul tetto, impianto audio, luci supplementari, GPS, riscaldatore a carburante, griglia protettiva, tappetini, copribagagliaio, sedili elettrocomandati ecc.

Per conoscere il peso di servizio esatto dell'automobile si consiglia di pesarla.

ATTENZIONE

Le caratteristiche di guida dell'automobile cambiano in base al carico e alla sua sistemazione.

Carico max sul tetto: 75 kg.



Per la posizione dell'etichetta, vedere pagina 294.

- 1** Peso complessivo max
- 2** Peso massimo treno (automobile+rimorchio)
- 3** Carico massimo sull'assale anteriore
- 4** Carico massimo sull'assale posteriore
- 5** Equipaggiamento

Carico max: Vedere libretto di immatricolazione.

Misure e pesi

Peso di traino e pressione sulla sfera

Motore	Peso max rimorchio con freni (kg)	Pressione max sulla sfera (kg)
1.6	1200	50
DRIVE	1300	75
D2	1300	75
2.0F	1350	75
2.0	1350	75
altri	1500	75

Motore	Peso max rimorchio senza freni (kg)	Pressione max sulla sfera (kg)
1.6, 2.0, 2.0F, D2 e DRIVE	650	50
altri	700	50

Specifiche motore

Generalità

 NOTA

Non tutti i motori sono disponibili su tutti i mercati.

Motore	Codice motore ^A	Potenza (kW/giri/min.)	Potenza (CV/giri/min.)	Coppia (Nm/giri/min.)	Numero cilindri	Alesaggio (mm)	Corsa (mm)	Cilindrata (litri)	Rapporto di compressione
1.6	B4164S3	74/6000	100/6000	150/4000	4	79	81,4	1,596	11,0:1
2.0F	B4204S4	107/6000	145/6000	185/4500	4	87,5	83,1	1,999	10,8:1
2.0	B4204S3	107/6000	145/6000	185/4500	4	87,5	83,1	1,999	10,8:1
T5	B5254T7	169/5000	230/5000	320/1500 – 5000	5	83	93,2	2,521	9,0:1
DRIVE	D4162T	84/3600	115/3600	270/1750-2500	4	75	88,3	1,560	16,0:1
D2	D4162T	84/3600	115/3600	270/1750-2500	4	75	88,3	1,560	16,0:1
D3	D5204T5	110/3500	150/3500	350/1500-2750	5	81	77	1,984	16,5:1
D4	D5204T	130/3500	177/3500	400/1750-2750	5	81	77	1,984	16,5:1

^A Il codice motore, il numero componente e di produzione sono riportati sul motore, vedere pagina 294.

Olío motore

Condizioni di guida sfavorevoli

In caso di condizioni di guida sfavorevoli, la temperatura e il consumo di olio possono aumentare. Di seguito riportiamo alcuni esempi di condizioni di guida sfavorevoli.

Controllare il livello dell'olio piú spesso in caso di guida su lunga percorrenza:

- con roulotte o rimorchio
- in zone montane
- ad alta velocità
- a temperature inferiori a -30 °C o superiori a +40 °C

Quanto detto vale anche per i percorsi brevi a basse temperature.

Scegliere un olio motore completamente sintetico in caso di condizioni di guida sfavorevoli. Ciò garantirà una maggiore protezione del motore.

Volvo raccomanda oli Castrol.



IMPORTANTE

Per soddisfare i requisiti previsti per gli intervalli di assistenza del motore, tutti i motori sono rabboccati in fabbrica con uno speciale olio motore sintetico. Questo olio accuratamente selezionato garantisce ottime caratteristiche di durata, accensione, consumo di carburante ed ecologicità.

Gli intervalli di assistenza raccomandati sono validi solo se si utilizza un olio motore approvato. Utilizzare sempre un olio del tipo prescritto sia in sede di rabbocco che di sostituzione per non compromettere le caratteristiche di durata, accensione, consumo di carburante ed ecologicità.

La garanzia Volvo non copre danni dovuti all'utilizzo di olio motore di tipo e viscosità diversi da quelli prescritti.

Si raccomanda di affidare il cambio olio a un riparatore autorizzato Volvo.

Olio motore

Tipo di olio motore

Motore	Codice motore	Tipo di olio raccomandato	Capacità, incl. filtro dell'olio (litri)
1.6	B4164S3	Tipo di olio: ACEA A5/B5 Viscosità: SAE 5W-30	circa 4,0
2.0F	B4204S4		circa 4,3
2.0	B4204S3		circa 4,3
DRIVe	D4162T		circa 3,8
D2	D4162T		circa 3,8
T5	B5254T7	Tipo di olio: ACEA A5/B5 Viscosità: SAE 0W-30	circa 5,8
D3	D5204T5		circa 5,9
D4	D5204T		circa 5,9

Per il rabbocco dell'olio motore, vedere pagina 229.

Liquidi e lubrificanti

Generalità

! IMPORTANTE

Per prevenire danni al cambio, usare solo l'olio del cambio raccomandato e non miscelarlo con altri oli. Se è stato aggiunto un olio diverso, rivolgersi al riparatore più vicino per i necessari interventi. Si raccomanda di rivolgersi a un riparatore autorizzato Volvo.

Olio del cambio

Cambio manuale	Capacità (litri)	Olio del cambio prescritto
IB5	2,1	BOT 130 M
B6	1,6	BOT 350M3
MTX75	1,8	
M66	1,9	

Cambio automatico	Capacità (litri)	Olio del cambio prescritto
MPS6	7,3	BOT 341
AW55-51	7,7	JWS 3309
TF-80SC	7,0	AW1

Liquidi e lubrificanti

Liquidi

Liquido	Sistema	Capacità (litri)	Tipo consigliato
Liquido refrigerante	1.6	5,8	Refrigerante raccomandato da Volvo miscelato con il 50% di acqua ^A , vedere la confezione. Il termostato si apre a: 82°C per i motori a benzina (1.6) 90 °C per i motori a benzina 82 °C per i motori diesel 83 °C per i motori diesel (D2)
	2.0 e 2.0F	6,5	
	T5, cambio automatico	7,5	
	D2 e DRIVe	6,2	
	D3 e D4	8,5	
Refrigerante	Climatizzatore	^B	R134a (HFC134a) Olio: PAG
Olio dei freni	Impianto frenante	0,6	DOT 4+
Olio del servosterzo	Servosterzo	1,0 – 1,2	WSS M2C204-A o prodotto equivalente con le stesse specifiche.
Liquido lavacrystalli	4 cil. Benzina/Diesel	4,0	Liquido lavacrystalli raccomandato da Volvo - con antigelo per climi freddi e temperature inferiori al punto di congelamento.
	5 cil. Benzina/Diesel	6,5	

Liquidi e lubrificanti





Liquido	Sistema	Capacità (litri)	Tipo consigliato
Carburante	Benzina: 1.6, 2.0, 2.0F	circa 55	Benzina: vedere pagina 147
	Benzina: T5	circa 62	
	Diesel: D2, e DRIVe	circa 52	Diesel: vedere pagina 148
	Diesel: D3, e D4	circa 60	

A La qualità dell'acqua deve essere conforme allo standard STD 1285,1.

B La quantità di refrigerante varia a seconda del tipo di motore. Per maggiori informazioni, si raccomanda di rivolgersi a un riparatore autorizzato Volvo.

Carburante

Emissioni di CO₂ e consumo di carburante

		A		B		C	
		CO ₂		CO ₂		CO ₂	
2.0F	man	254 (242 ^A)	10,9 (14,8 ^A)	137 (135 ^A)	5,9 (8,2 ^A)	180 (174 ^A)	7,7 (10,6 ^A)
2.0	man	251	10,8	133	5,7	176	7,6
T5	aut	315	13,5	151	6,5	211	9,0
DRIVE	man	112	4,3	92	3,5	99	3,8
D2	man	137	5,2	101	3,8	114	4,3
D3	man	183	7,0	106	4,0	134	5,1
D3	aut	201	7,6	119	4,5	149	5,6
D4	man	183	7,0	106	4,0	134	5,1
D4	aut	201	7,6	119	4,5	149	5,6

A E85

Carburante

CO₂ : g/km

 : litri/100 km

A = guida su strade urbane

B = guida su strade extraurbane

C = guida mista

Consumi di carburante ed emissioni di anidride carbonica

I valori in tabella relativi a consumi di carburante ed emissioni si riferiscono ai cicli di guida UE¹ per un'automobile senza carico (peso a vuoto) nella versione base e senza dotazione supplementare. Il peso dell'automobile può aumentare a seconda dell'equipaggiamento. Questo fattore e il carico dell'automobile aumentano il consumo di carburante e le emissioni di anidride carbonica.

Il consumo di carburante può essere maggiore dei valori riportati in tabella per diversi motivi. Alcuni esempi sono:

- Stile di guida del conducente.
- Se il cliente ha richiesto delle ruote più grandi di quelle montate di serie nella ver-

sione base del modello, la resistenza aumenta.

- Velocità elevate, che aumentano la resistenza all'aria.
- Qualità del carburante, condizioni stradali e traffico, clima e stato dell'automobile.

Una combinazione di alcuni degli esempi citati può aumentare notevolmente i consumi. Per maggiori informazioni, vedere la legislazione di riferimento.

Il consumo di carburante può variare notevolmente rispetto ai cicli di guida UE utilizzati per la certificazione dell'automobile su cui si basano i valori riportati nella tabella.

Importante

Consigli utili per ridurre i consumi:

- Guidare dolcemente, evitando accelerazioni inutili e frenate energiche.
- Controllare regolarmente che la pressione dei pneumatici sia corretta. Per ridurre al minimo i consumi si raccomanda la pressione dei pneumatici ECO, vedere la tabella delle pressioni pneumatici a pagina 307.

- Il tipo di pneumatici può influenzare il consumo di carburante. Per informazioni sui pneumatici adatti, rivolgersi al concessionario.

Per maggiori informazioni e altri consigli, vedere pagine 13 e 144.

Per informazioni generali sul carburante, vedere pagina 146.

¹ I dati ufficiali dichiarati sui consumi di carburante si basano su due cicli di guida standard in laboratorio ("cicli di guida UE") in conformità alle direttive comunitarie 80/1268/EEC (Euro 4), EU Regulation no 692/2008 (Euro 5) e UN ECE Regulation no 101. La legislazione riguarda i cicli di guida su strade urbane ed extraurbane. - Guida su strade urbane - La misurazione inizia all'avviamento a freddo del motore. La guida è simulata. - Guida su strade extraurbane - Si effettuano accelerazioni e frenate a velocità comprese fra 0-120 km/h. La guida è simulata. - Le automobili con motore D2, cambio manuale a 6 marce e funzione Start/Stop si avviano in 2a. - Come previsto dalla legge, il valore per la guida mista riportato in tabella è una combinazione di guida su strade urbane ed extraurbane. Emissioni di CO₂ - Per calcolare le emissioni di anidride carbonica durante i due cicli di guida si effettua un prelievo dei gas di scarico. I gas vengono quindi analizzati per determinare le emissioni di CO₂.

Ruote e pneumatici, dimensioni e pressioni

Pressioni dei pneumatici approvate

Motore	Dimensioni dei pneumatici	Velocità (km/h)	Carico, 1 - 3 persone		Carico max	Carico max	Pressione ECO ^B
			Anteriore (kPa) ^A	Posteriore (kPa)	Anteriore (kPa)	Posteriore (kPa)	
D2 DRIVE	195/65 R15	0-160	210	210	270	270	270
		160+	250	210	280	260	-
	205/55 R16	0-160	210	210	250	250	250
		160+	250	210	280	260	-
	205/50 R17	0-160	220	220	250	250	250
		160+	260	220	280	260	-
1.6 2.0 2.0F	195/65 R15	0-160	210	210	250	250	250
	205/55 R16	160+	250	210	280	260	-
	205/50 R17 215/45 R18 ^C	0-160	220	220	250	250	250
		160+	260	220	280	260	-
T5	205/55 R16	0-160	210	210	250	250	250
		160+	260	210	280	260	-
	205/50 R17 215/45 R18	0-160	220	220	250	250	250
		160+	270	220	290	270	-

Ruote e pneumatici, dimensioni e pressioni

Motore	Dimensioni dei pneumatici	Velocità (km/h)	Carico, 1 - 3 persone		Carico max	Carico max	Pressione ECO ^B
			Anteriore (kPa) ^A	Posteriore (kPa)	Anteriore (kPa)	Posteriore (kPa)	
D3	205/55 R16	0-160	230	220	250	250	250
D4	205/50 R17	160+	270	220	290	270	-
	215/45 R18						
Ruotino di scorta		0-80	420	420	420	420	-

A In alcuni paesi è riportato il valore in bar di fianco al valore in pascal: 1 bar = 100 kPa.

B Guida economica, vedere pagina 201.

C I modelli 1.6 non si adattano a questo pneumatico.



NOTA

Non tutti i motori, i pneumatici e le relative combinazioni sono disponibili su tutti i mercati.

Impianto elettrico

Generalità

L'automobile presenta un alternatore dotato di regolatore di tensione. L'impianto elettrico è

unipolare e utilizza telaio e corpo motore come conduttori.

La capacità della batteria dipende dall'equipaggiamento dell'automobile. In caso di sostituzi-

zione della batteria, utilizzare sempre una batteria con capacità pari a quella della batteria originale (vedere decalcomania sulla batteria).

Batteria

Tensione (V)	Capacità di avviamento a freddo, CCA - Cold Cranking Amperes (A)	Capacità di riserva (minuti)	Capacità (Ah)
12	590	100	60
	760 ^A	120	70
12	700 ^B	135	80

^A Automobili dotate di impianto audio High Performance.

^B Automobili diesel dotate di avviamento senza chiave, impianto audio Premium Sound, riscaldatore a carburante o RTI.

Lampade

Illuminazione	Potenza (W)	Tipo
Anabbaglianti alogeni	55	H7 LL
Abbaglianti alogeni	55	H9
Abbaglianti supplementari Dual Xenon/ABL	55	H7 LL
Indicatori di direzione anteriori alogeni/Dual Xenon	21	PY21W LL
Indicatori di direzione anteriori, ABL	24	PY24W SV

Impianto elettrico

Illuminazione	Potenza (W)	Tipo
Luci di posizione/parcheggio anteriori (Dual Xenon/alogene), Luci di ingombro anteriori	5	W5W LL
Fendinebbia	35	H8
Indicatori di direzione laterali, specchi retrovisori esterni	5	WY5W LL
Luci di cortesia anteriori	3	T10 Attacco W2,1x9,5d
Luce vano portaoggetti	3	T10 Attacco W2,1x9,5d
Luce dello specchietto di cortesia*	1,2	Attacco SV5.5 Lunghezza 35 mm
Illuminazione bagagliaio	10	Attacco SV8.5 Lunghezza 38 mm
Luce della targa	5	C5W LL
Indicatori di direzione posteriori	21	PY21W LL
Luci di posizione/ingombro posteriori	5	P21/5W LL
Luce di retromarcia, retronebbia	21	P21W LL

* Optional/accessorio; per maggiori informazioni, vedere Introduzione.

Sistema chiave telecomando

Paese e area	
A, B, CY, CZ, D, DK, E, EST, F, FIN, GB, GR, H, I, IRL, L, LT, LV, M, NL, P, PL, S, SK, SLO	 Delphi certifica che il presente sistema chiave telecomando è conforme ai requisiti essenziali e alle altre norme applicabili come previsto dalla direttiva 1999/5/CE.
IS, LI, N, CH	
HR	
ROK	Delphi 15/07/2003, Germany R-LPD1-03-0151
BR	
TW	 ETC093LPD0155


Certificazione del sistema di avviamento senza chiave


La Siemens VDO Automotive A.G. certifica che la presente dotazione 5WK4 8952, 5WK48956, 5WK48812, è conforme ai requisiti essenziali e alle altre norme applicabili come previsto dalla direttiva 1999/5/CE.

Spie sul display

Generalità





Sui display dell'automobile sono visualizzate diverse spie. Queste sono suddivise in spie di allarme, controllo e informative. Di seguito sono presentate le spie più comuni insieme al relativo significato e alle pagine del manuale in cui è possibile trovare maggiori informazioni. Per maggiori informazioni su spie e messaggi, vedere pagine 55 e 59.

 - Spia di allarme rossa che si accende quando si verifica un'anomalia che può influire sulla sicurezza e/o manovrabilità dell'automobile. Contemporaneamente viene visualizzato un messaggio sul display informativo.

 - Spia informativa gialla che si accende insieme al messaggio visualizzato sul display informativo quando si verifica un'anomalia in uno dei sistemi dell'automobile. La spia informativa gialla può accendersi anche in combinazione con altre spie.





Spie sul display


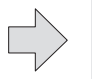
Spie di controllo e di allarme nel quadro comandi combinato

Spia	Funzione	Pagina
	Avvertimento	21, 33, 55, 58, 163
	Informazione	55, 58, 163, 172, 174
	Impianto di depurazione dei gas di scarico	55, 56
	Anomalia nel sistema ABS	56, 57
	Retronebbia	56


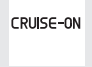

Spia	Funzione	Pagina
	Sistema di stabilità DSTC*	56, 171, 172
	Preriscaldatore del motore (diesel)	56
	Livello basso nel serbatoio del carburante	56
	Spia di controllo rimorchio	57
	Freno di stazionamento inserito	57
	Airbag - SRS	21, 57

Spie sul display

Spia	Funzione	Pagina
	Bassa pressione dell'olio	55, 57
	Avvisatore cinture	18, 57
	L'alternatore non carica	57
	Anomalia nell'impianto frenante	57, 169
	Indicazione abbaglianti	53

Spia	Funzione	Pagina
	Indicatori di direzione sinistri	53
	Indicatori di direzione destri	53

Altre spie informative nel quadro comandi combinato

Spia	Funzione	Pagina
	Sensore pioggia*	71
	Regolatore elettronico della velocità*	72
	Indicatore cambio di marcia*	159

Spie informative sul display del quadro centrale

Spia	Funzione	Pagina
	Suono Surround (solo Premium Sound)	263
	Notiziari	267
	Tipi di programma	267
	Programmi radio regionali	269
	File audio	270
	Cartella nel CD	270
	Informazioni sul traffico	267
	Telefono*	286
	Bluetooth™ viva voce*	286

Spie sul display**Spie informative sul display nella
mensola del padiglione**

Spia	Funzione	Pagina
	Avvisatore cinture	19
	Airbag passeggero attivato	24, 25
	Airbag passeggero disattivato	25

A

A/C			
climatizzatore elettronico.....	101		
climatizzatore manuale.....	96, 97		
Abbaglianti			
lampeggio.....	67		
Abbaglianti/anabbaglianti, vedere Illumi- nazione.....	63		
ABS, anomalia nel sistema ABS.....	56, 169		
Active Bending Lights (ABL).....	64		
Adattamento.....	157		
AF - aggiornamento automatico fre- quenza.....	269		
Aggiornamento automatico frequenza... ..	269		
Airbag.....	22		
attivazione/disattivazione, PACOS.....	24		
disattivazione a chiave.....	24		
lati conducente e passeggero.....	23		
AIRBAG	22		
Airbag laterale SIPS.....	26		
Airbag laterali.....	26		
Alcolock.....	150		
Allarme.....	138		
attivazione.....	138		
indicatore antifurto.....	138		
livello di allarme ridotto.....	139		
messaggio sul traffico RDS.....	267		
segnali di allarme.....	139		
spegnimento di un antifurto interve- nuto.....	139		
test dell'antifurto.....	140		
Altoparlante dei bassi.....	262		
Alzacristalli elettrici.....	77		
bloccaggio.....	78		
posto del passeggero.....	78		
sedile posteriore.....	78		
Angolo morto (BLIS).....	176		
Antifulig. pieno.....	149		
Antifurto			
attivazione.....	138		
azzeramento automatico dell'anti- furto.....	139		
disattivazione.....	138		
Antifurto minimo			
impostazioni.....	87		
Antiruggine.....	220		
Apertura automatica.....	87		
Apertura senza chiave.....	87		
Appendigiacca.....	115		
applicazione di cera.....	215		
Aria condizionata.....	96		
generalità.....	94		
Assistenza al parcheggio.....	173		
sensori dell'assistenza al parcheggio.	174		
Asta di livello elettronica.....	231		
Attrezzatura di emergenza			
triangolo di emergenza.....	203		
Attrezzi.....	204		
Audio, vedere anche Suono.....	260		
audio in streaming.....	262		
Ausilio all'avviamento.....	182		
AUTO			
impostazione climatizzatore.....	99		
memorizzazione delle stazioni.....	265		
Avanzamento/ritorno rapido.....	271		
Avviamento a freddo.....	162		
cambio automatico.....	162		
Avviamento automatico.....	154		
Avviamento del motore.....	154		
avviamento senza chiave.....	130, 158		
Avviamento senza chiave.....	130, 158, 311		
avviamento dell'automobile.....	158		
Avvisatore cinture.....	19		

B

- Bagagliaio..... 120
 carico..... 192
 occhielli fermacarico..... 120
 presa elettrica..... 120
 supporto per borse della spesa..... 120
 Bambini..... 34
 fermo di sicurezza per bambini.... 41, 137
 seggiolini per bambini e airbag laterali. 26
 sicurezza..... 34
 sistemazione nell'automobile..... 34
 sistemazione nell'automobile, tabella... 35
 Basetta portarelè/portafusibili, vedere
 Fusibili..... 247
 Basso livello olio..... 229
 Batteria..... 236, 309
 ausilio all'avviamento..... 182
 manutenzione..... 225, 236
 simboli di avvertimento..... 236
 simboli sulla batteria..... 236
 sostituzione della batteria della chiave
 telecomando..... 133
 sovraccarico..... 145
 specifiche..... 309
- Baule
 bloccaggio/sbloccaggio..... 124, 134
 guida con baule aperto..... 145
 Bioetanolo E85..... 147
 Blind Spot Information System, BLIS 82, 176
 Bloccaggio..... 131
 sbloccaggio..... 134
 Bloccaggio/sbloccaggio..... 134
 dall'esterno..... 134
 dall'interno..... 134
 Bloccaggio automatico..... 135
 Bloccaporte
 disattivazione..... 135
 disattivazione temporanea..... 135
 Bloccasterzo..... 155
 Bluetooth
 collega chiamata a cellulare..... 287
 microfono muto..... 287
 viva voce..... 286
 Bluetooth®
 audio in streaming..... 262
 media..... 262
 Bocchette di ventilazione..... 95
- Bussola..... 79
 impostazione della zona..... 79
 regolazione..... 79

C

- Cambio
 manuale..... 159
 Cambio automatico
 posizioni manuali del cambio (Geartronic)..... 160
 rimorchio..... 184, 185
 traino e trasporto..... 179
 cambio manuale
 GSI - Ausilio alla leva selettrice. . 159, 166
 Cambio manuale..... 159
 traino e trasporto..... 179
 Cambio Powershift..... 163, 179
 Capacità del serbatoio..... 302
 Carburante
 consumi..... 305
 consumo di carburante, indicazione.... 68
 economia di carburante..... 201
 emissioni di CO₂..... 305
 filtro del carburante..... 148

indicazione del livello.....	56	Chiamate di emergenza.....	275	Condensa
rifornimento.....	146	Chiave		condensa nei fari.....
riscaldatore di parcheggio.....	104	chiave del telecomando.....	124	eliminazione con lo sbrinatori.....
Carico		sistema di bloccaggio e avviamento		funzione timer.....
capacità di carico.....	192	senza chiave.....	130	lunotto.....
generalità.....	192	Chiave del telecomando.....	155	trattamento dei cristalli.....
occhiali fermacarico.....	120	funzioni.....	124	Condensa nei fari.....
Carico max sul tetto	297	sostituzione della batteria.....	133	Consumo medio di carburante.....
Carico sul tetto, peso max	297	stelo della chiave staccabile.....	125	Controlli
Cassetta del pronto soccorso.....	205	Chiavi di accensione.....	155	liquidi e oli.....
Cassetto portaoggetti.....	115	Cintura di sicurezza		Controllo del livello dell'olio motore.....
bloccaggio.....	126	gravidanza.....	19	Controllo volume automatico.....
CD		pretensionatori delle cinture.....	20	Cruise Control.....
vano portaoggetti.....	116	Cinture di sicurezza.....	18	Cura dell'automobile.....
Cellulare		CLIMA AUTOM.....	99	Cura dell'automobile, interni in pelle.....
collegamento.....	288	Climatizzatore		Cuscino di rialzo
registrazione del telefono.....	286	ECC.....	99	apertura.....
viva voce.....	286	generalità.....	94	Cuscino di rialzo integrato.....
Cerchioni		impostazioni personali.....	86	
pulizia.....	214	Codice colore, vernice.....	219	D
Chiamate		Cofano motore, apertura.....	227	Dati tecnici, motore.....
funzioni durante una chiamata in		Collisione		Denominazione del tipo.....
corso.....	277, 280	modo incidente.....	33	
in arrivo.....	287	tendina gonfiabile (IC).....	28	
utilizzo.....	277, 287	Computer di bordo.....	68	
volume del telefono.....	278			

D

Dati tecnici, motore.....	299
Denominazione del tipo.....	294

Depurazione dei gas di scarico	
indicazione di anomalia.....	56
Diesel.....	148
Diesel, preriscaldamento del motore.....	56
Disinserimento dell'immobilizzatore leva selettrice.....	162
Display, messaggi.....	59
Display informativo.....	59
Dispositivo di traino.....	186
montaggio.....	188
rimozione.....	190
specifiche.....	187
Distribuzione dell'aria.....	103
ECC.....	101
Distribuzione dell'aria, AC.....	97
Dolby Surround Pro Logic II.....	259, 263
Donne incinte, cintura di sicurezza.....	19
DSCT, vedere anche Sistema di stabilità spia.....	56
DSTC, vedere anche Sistema di stabilità	171
Durata approach light.....	82, 124
impostazione.....	87

E

ECC, climatizzatore elettronico.....	95
Eco Start/Stop DRIVE.....	165
Effettuare una chiamata.....	277, 287
Elemento termico monoblocco.....	156
a carburante.....	104
EON - Enhanced Other Networks.....	269
Equalizzatore.....	263

F

Fari.....	63
Fari attivi.....	64
Fendinebbia.....	64
Fendinebbia, accesi/spenti.....	64
Fermo di sicurezza per bambini.....	137
Filtro abitacolo.....	94
Filtro antiparticolato.....	59, 149
Filtro antiparticolato diesel.....	149
Flexifuel.....	156
adattamento.....	157
Foratura, vedere Pneumatici.....	204, 206

Freni

freno a mano.....	76
luci di arresto.....	66
luci di arresto di emergenza.....	170
servofreno di emergenza, EBA	170
sistema antibloccaggio, ABS.....	169
Freno a mano.....	76
Freno di stazionamento.....	57, 76
Funzione di memoria nel sedile.....	111
Funzione di ricambio aria.....	135
Funzioni CD.....	270
Funzioni RDS.....	266
reimpostazione.....	269
Fusibili.....	247
basetta nel vano motore.....	248
basetta portarelè/portafusibili nell'abi- tacolo.....	252
generalità.....	247
sostituzione.....	247

G

Gancio di traino, vedere Dispositivo di traino.....	186
Gas esplosivo.....	182

Geartronic.....	160
Generalità sul carburante.....	146
Generalità su liquidi e oli.....	229
GSI - Ausilio alla leva selettiva.....	159, 166
Guado.....	144
Guida	
con rimorchio.....	184
economica.....	144
fondo stradale scivoloso.....	145
impianto di raffreddamento.....	144
nell'acqua.....	144
Guida con rimorchio	
peso di traino.....	297
pressione sulla sfera.....	297
Guida economica.....	144

H

HomeLink®	89
-----------------	----

IDIS – Intelligent Driver Information System.....	275
---	-----

Illuminazione

abbaglianti/anabbaglianti.....	63, 67
abitacolo.....	112
anabbaglianti.....	63
comando incidenza fari.....	63
durata approach light.....	82, 124
Fari Active Xenon.....	64
fendinebbia.....	64
illuminazione automatica.....	113
illuminazione automatica, anabbaglianti.....	63
illuminazione display.....	64
lampadine a incandescenza, specifiche.....	309
luci di lettura.....	112
luci di orientamento.....	67, 82
luci di posizione/stazionamento.....	63
quadro luci, abitacolo.....	63
retronebbia.....	64

Illuminazione, sostituzione delle lampadine.....	240
abbaglianti alogeni.....	242
anabbaglianti.....	241
anteriori.....	240

bagagliaio.....	245
fendinebbia.....	243
indicatori di direzione.....	243
luce della targa.....	245
luci di ingombro.....	243
luci di parcheggio.....	242
luci di posizione.....	242
portalampada posteriori.....	244
specchietto di cortesia.....	245

Illuminazione abitacolo, vedere Illuminazione.....	112
--	-----

Illuminazione display.....	64
----------------------------	----

Illuminazione strumenti.....	64
------------------------------	----

Immobilizer.....	124, 155
------------------	----------

Immobilizer elettronico.....	124
------------------------------	-----

Immobilizzatore leva selettiva.....	161, 162
-------------------------------------	----------

Impianto di raffreddamento.....	144
---------------------------------	-----

Impianto elettrico.....	309
-------------------------	-----

Impianto frenante.....	169
------------------------	-----

Impianto telefonico.....	275
--------------------------	-----

Impostazione climatizzatore	
AUTO.....	99

Impostazioni personali.....	86
-----------------------------	----

apertura automatica.....	87
--------------------------	----

apertura portiere.....	87
------------------------	----

bloccaggio automatico.....	87
conferma chiusura, luce.....	87
durata approach light.....	87
luce conferma apertura.....	87
luci di orientamento.....	88
regolazione ventilazione autom.....	86
timer ricircolo aria.....	86
Impostazioni vettura.....	87
Incidente, vedere Collisione.....	33
Indicatori di direzione.....	67
Indicatori nel quadro comandi combinato	
contachilometri parziale.....	53
contagiri.....	53
indicatore del carburante.....	53
tachimetro.....	53
termometro (temperatura esterna).....	53
Informazioni sul traffico.....	267
Infotainment	
uso del menu.....	258
Ingombro.....	296
Inibitore di retromarcia.....	159
Interni in pelle, consigli per la pulizia.....	216
iPod®, collegamento.....	260

K

Kick-down	
cambio automatico.....	161

L

Lampadine a incandescenza	
sostituzione.....	240
Lampadine a incandescenza, vedere Illuminazione.....	240, 309
Lampeggiatori di emergenza.....	75
Lavacrystalli	
liquido lavacrystalli, rabbocco.....	232
Lavacrystallo	
parabrezza.....	70
Lavaggio	
proiettori.....	70
Lavaggio ad alta pressione dei fari.....	70
Lavaggio automatico.....	214
Lavaggio dell'automobile.....	214
Lesioni da colpo di frusta.....	29
Libretto Uso e manutenzione, marchio ambientale.....	13

Liquidi, quantità.....	302
Liquidi e oli.....	229, 302
Liquidi e oli, controlli nel vano motore.....	229
Liquido lavacrystalli, rabbocco.....	232
Liquido refrigerante.....	232
Liquido refrigerante, controllo e rabbocco.....	232
Lubrificanti.....	302
Lubrificanti, quantità.....	302
Lucidatura.....	215
Luci di arresto.....	66
Luci di lettura, vedere Illuminazione.....	112
Luci di orientamento.....	67, 82
impostazione.....	88

M

Macchie.....	216
Manutenzione.....	225
antiruggine.....	220
manutenzione dell'automobile.....	225
Marchio ambientale, FSC.....	13
Marchio ambientale, FSC, Libretto Uso e manutenzione.....	13

Marmitta catalitica.....	147
trasporto.....	179
Martinetto.....	204
Memorizzazione manuale e automatica delle stazioni.....	265
Messaggi del BLIS.....	177
Messaggi di errore del BLIS.....	177
Messaggi sul display informativo.....	59
Mettere una chiamata in attesa.....	277
Modo di attesa telefono.....	277

N

Notizie.....	267
Numero IMEI.....	281

O

Occhielli fermacarico.....	120
Occhiello di traino.....	180
Olio, vedere anche Olio motore.....	229, 300
Olio della frizione, controllo e rabbocco..	234

Olio del servosterzo, controllo e rab- bocco.....	234
Olio di freni e frizione.....	234
Olio motore.....	229, 300
condizioni di guida sfavorevoli.....	300
filtro.....	229
pressione dell'olio.....	57
quantità.....	300
tipo di olio.....	300
Omologazione, sistema chiave teleco- mando.....	311
Orologio, impostazione.....	86

P

PACOS.....	24
PACOS, commutatore.....	24
Pannello di comando nella portiera del conducente.....	52, 77
Pesi	
peso a vuoto.....	297
Peso a vuoto.....	297
Peso complessivo.....	297
Peso di traino.....	297

Pneumatici	
caratteristiche di guida.....	196
classi di velocità.....	196
generalità.....	196
indicatore di usura.....	197
manutenzione.....	196
pneumatici invernali.....	199
pressione.....	201, 307
riparazione pneumatici.....	208
senso di rotazione.....	199
specifiche.....	196
Pneumatici invernali.....	199
Poggiatesta.....	118
Portalampadina	
rimozione.....	244
Posizione bloccaporte.....	135
Posizione delle antenne, avviamento senza chiave.....	132
Posizioni della chiave.....	155
Posizioni manuali del cambio (Geartronic).....	160
Presa elettrica	
bagagliaio.....	120
quadro centrale.....	61
sedile posteriore.....	61

Presa per accendisigari sedile anteriore.....	61	Punti di fissaggio superiori, protezioni per bambini.....	45	Reimpostazione degli specchi retrovisori esterni.....	82
Pressione ECO.....	201			Ribaltamento dello schienale posteriore	118
tabella.....	201, 307			Ricerca stazioni radio.....	265
Private locking.....	128	Q		Ricircolo	
Programma di servizio.....	224	Quadro comandi combinato.....	53	A/C.....	96
Protezione antischiacciamento, tettuccio apribile.....	84	Qualità della benzina.....	147	ECC.....	100
Protezioni per bambini.....	34			Rifiutare una chiamata.....	277
attacchi superiori per seggiolini per bambini.....	45	R		Rifornimento	
classi di dimensioni per le protezioni per bambini con sistema di fissaggio ISO- FIX.....	42	Radio		rifornimento.....	146
sistema di fissaggio ISOFIX per seggio- lini per bambini.....	41	aggiornamento frequenza.....	269	sportello del serbatoio, apertura elet- trica.....	146
Protezioni per bambini raccomandate	34	EON.....	269	tappo del serbatoio.....	146
PTY - Tipo di programma.....	268	impostazioni radio.....	265	Rimorchio.....	184
Pulizia		notizie.....	267	cavo.....	186
cerchioni.....	214	REG.....	269	Riparazione pneumatici provvisoria.....	208
cinture di sicurezza.....	217	stazioni radio.....	265	Ripetizione bloccaggio automatico.....	134
lavaggio automatico.....	214	tipi di programma.....	267	Riscaldamento elettrico	
lavaggio dell'automobile.....	214	Random, CD e file audio.....	271	lunotto.....	97, 101
rivestimento.....	216	Refrigerante.....	94	sedili anteriori.....	97, 101
Pulizia a intermittenza.....	70	Regolatore elettronico della velocità.....	72	specchi retrovisori.....	97, 101
Punti di fissaggio (protezioni per bambini)	45	Regolazione del fascio di luce.....	193	Riscaldatore abitacolo	
		Active Bending Lights (ABL)	193	a carburante.....	104
		fari alogeni.....	193		
		REG - Programmi radio regionali.....	269		

Riscaldatore di parcheggio			
batteria e carburante.....	104		
generalità.....	104		
impostazione del timer.....	106		
parcheggio in pendenza.....	104		
simboli e messaggi sul display.....	105		
Riscaldatore supplementare.....	107		
Riscaldatore supplementare (diesel).....	107		
Rivestimento.....	216		
Rubrica			
gestione numeri.....	279		
Ruota			
estrazione.....	206		
Ruota di scorta speciale.....	204		
ruotino di scorta.....	199, 204		
Ruote			
catene da neve.....	198		
cerchioni.....	198		
montaggio.....	207		
ruota di scorta speciale.....	204		
sostituzione.....	206		
		S	
		Sbloccaggio.....	131, 134
		impostazioni.....	87
		Sbrinatori.....	97
		SCAN	
		CD e file audio.....	271
		stazioni radio.....	266
		Scheggiature e graffi.....	219
		Schienale sedile posteriore, ribaltamento.....	118
		Sedile	
		elettrocomandato.....	110
		regolazione manuale.....	110
		Sedile elettrocomandato.....	110
		Sedile posteriore.....	118
		Sedili	
		poggiatesta posteriori.....	118
		ribaltamento dello schienale posteriore.....	118
		Sedili anteriori elettroriscaldati.....	97
		Seggiolino per bambini.....	34
		Segnalazione con gli abbaglianti.....	67
		Selez. rapida.....	280
		Sensore pioggia.....	71
		Serrature	
		bloccaggio.....	134
		Sicurezza	
		sistemi di sicurezza, tabella.....	31
		Simboli e messaggi sul display	
		riscaldatore di parcheggio.....	105
		SIM card.....	275
		SIPS-bag.....	26
		Sistema AIRBAG.....	22
		Sistema chiave telecomando, omologazione.....	311
		Sistema di fissaggio ISOFIX per seggiolini per bambini.....	41
		Sistema di qualità aria, ECC.....	100
		Sistema SRS	
		generalità.....	22
		Sistemi di stabilità e controllo trazione....	171
		SMS.....	281
		leggere.....	281
		scrivere.....	281
		Sonda lambda.....	147
		Spazzole dei tergicristalli.....	235
		pulizia.....	235
		sostituzione.....	235

Specchio retrovisore interno.....	79	Strumentazione, generalità		Telecomando HomeLink®	
funzione antiabbagliamento automa-		automobili con guida a destra.....	50	programmabile	89
tica.....	79	automobili con guida a sinistra.....	48	Telefonata in corso, funzioni.....	280
Specchi retrovisori		Struttura del menu.....	86	Telefono	
bussola.....	79	lettore MD.....	273	chiamata da rubrica.....	280
elettrici ripiegabili.....	82	telefono, generalità.....	282	chiamata in arrivo.....	287
esterni.....	81	telefono, opzioni.....	283	collegamento.....	288
interni.....	79	Subwoofer.....	262	comando.....	276
ripiegamento/estrazione automa-		Sul carburante.....	146	effettuare una chiamata.....	287
tici.....	82, 87	Suoni		immissione di un testo.....	278
Specchi retrovisori esterni.....	81	fonte audio.....	260	modo di attesa, standby.....	277
Specifiche motore.....	299	impostazioni audio.....	260, 262	on/off.....	277
Spia di allarme		volume.....	260	registrazione del telefono.....	286
sistemi di stabilità e controllo tra-		Supporto per borse della spesa.....	120	ricevere una chiamata.....	287
zione.....	171	Surround.....	259, 263	rubrica.....	289
Spia di allarme, sistema airbag.....	21			rubrica, scorciatoia.....	289
Spie.....	172			selez. rapida.....	280
spie di allarme.....	55	T		sicurezza nel traffico.....	276
spie di controllo.....	56, 57			viva voce.....	286
Stabilizzatore.....	186			Temperatura	
Stelo della chiave.....	125, 131	Tappetini.....	111	abitacolo, climatizzatore elettronico...	101
punti di bloccaggio.....	127	Tappetini addizionali.....	111	abitacolo, climatizzatore manuale.....	98
Strato antipolvere e idrorepellente.....	82	Tappetini protettivi.....	111	temperatura effettiva.....	95
Strato superficiale idrorepellente, pulizia.	215	Tastierina al volante.....	72, 74, 276	Tendina gonfiabile.....	28
		Telecomando.....	124	Tendina parasole.....	81
		sostituzione della batteria.....	133	Tendina parasole, tettuccio apribile.....	84

Tergicristalli.....	70
sensore pioggia.....	71
Test dell'antifurto.....	140
Testo disco.....	271
Testo radio.....	268
Tettuccio apribile.....	83
apertura e chiusura.....	83, 84
posizione di ventilazione.....	83
protezione antischiacciamento.....	84
tendina parasole.....	84
Tettuccio apribile elettrocomandato.....	83
Timer	
A/C.....	97
ECC.....	100
Tipo di programma.....	268
TP - informazioni sul traffico.....	267
Traction Control.....	171
Traino.....	179
occhiello di traino.....	180
Triangolo di emergenza.....	203

U

USB, collegamento.....	260
Uso del menu	
impianto audio.....	258

V

Vani portaoggetti nell'abitacolo.....	114
Vano motore.....	227
liquido refrigerante.....	232
olio.....	229
olio del servosterzo.....	234
Vano portaoggetti.....	114
CD.....	116
Ventilazione.....	95
Ventola	
AC.....	96
ECC.....	99
Vernice	
codice colore.....	219
danni e ritocchi.....	219

Volante

cruise control.....	72
regolazione del volante.....	75
tastierina.....	72, 74, 276

Volume audio

controllo volume automatico.....	263
impianto audio.....	260
lettore MD.....	260
suoneria, telefono.....	288
telefono.....	278, 288
telefono/lettore MD.....	288
tipi di programma.....	269

W**WHIPS**

lesioni da colpo di frusta.....	29
seggolino per bambini/cuscino di rialzo.....	29

Volvo. for life

VOLVO

Volvo Car Corporation TP 14014 (Italian), AT 1146, Printed in Sweden, Göteborg 2011, Copyright © 2000-2011 Volvo Car Corporation