



C70

CONDUITE ET ENTRETIEN

WEB EDITION





CHER UTILISATEUR VOLVO

MERCI D'AVOIR CHOISI VOLVO

Nous vous souhaitons de nombreuses années de plaisir au volant de votre Volvo. La voiture a été conçue dans un souci de sécurité et de confort pour vous et vos passagers. Les Volvo se placent parmi les voitures les plus sûres au monde. Votre Volvo a également été conçue pour satisfaire aux exigences actuelles en matière de sécurité et de respect de l'environnement.

Pour ajouter à votre plaisir, nous vous recommandons de vous familiariser avec l'équipement, les instructions et les informations de maintenance réunis dans le manuel de conduite et d'entretien.



00 Introduction

Informations importantes.....	8
Volvo et l'environnement.....	12



01 Sécurité

Ceintures de sécurité.....	18
Système de coussin gonflable.....	21
Coussins gonflables.....	22
Activation/désactivation du coussin gonflable*.....	24
Coussins gonflables latéraux (coussins SIPS).....	27
Rideau gonflable (DMIC).....	29
WHIPS.....	30
Roll-Over Protection System (ROPS - Système de protection en cas de retournement).....	32
Lorsque le système se déclenche.....	33
Mode de collision.....	35
Sécurité des enfants.....	36



02 Instruments et commandes

Vue d'ensemble, voiture à conduite à gauche.....	48
Vue d'ensemble, voiture à conduite à droite.....	50
Panneau de commandes, porte côté conducteur.....	52
Combiné d'instruments.....	53
Témoins de contrôle et d'avertissement... ..	55
Écran d'information.....	59
Prises électriques.....	61
Panneau de commande d'éclairage.....	62
Levier de volant côté gauche.....	68
Levier de volant côté droit.....	71
Régulateur de vitesse*.....	74
Commandes au volant*.....	76
Réglage du volant, feux de détresse.....	77
Frein de stationnement.....	78
Lève-vitres électriques.....	79
Vitres et rétroviseurs.....	81
Réglages personnalisés.....	85
HomeLink® *.....	88



03 Climatisation

Généralités sur les commandes climatiques.....	94
Climatisation électronique, ECC*.....	96
Distribution de l'air.....	100
Chauffe-moteur et chauffage d'habitacle alimentés au carburant*.....	101
Chauffage auxiliaire alimenté au carburant* (Diesel).....	104



04 Habitacle

Sièges avant.....	108
Toit à commande électrique	113
Coupe-vent*.....	117
Éclairage d'habitacle.....	118
Compartiments de rangement dans l'habitacle.....	120
Compartiment à bagages.....	125



05 Serrures et alarme

Télécommande avec lame de clé.....	132
Points de verrouillage.....	135
Verrouillage privé*.....	136
Keyless drive*.....	138
Pile de la télécommande.....	141
Verrouillage et déverrouillage.....	142
Alarme*.....	146



06 Démarrage et conduite de la voiture

Généralités.....	152
Ravitaillement en carburant.....	155
Blocage éthylométrique*.....	160
Démarrage du moteur.....	165
Keyless drive*.....	167
Boîte de vitesses manuelle.....	168
Boîte de vitesses automatique.....	169
Système de freinage.....	172
DSTC - Système de contrôle de la stabilité et de la traction*.....	174
Radar de recul*.....	176
BLIS*.....	179
Remorquage et transport.....	182
Aide au démarrage.....	185
Conduite avec remorque.....	187
Dispositif d'attelage*.....	189
Crochet d'attelage amovible*.....	191
Chargement.....	195
Adaptation du faisceau d'éclairage.....	196



07 Roues et pneus

Généralités.....	200
Pression des pneumatiques.....	205
Triangle de signalisation* et roue de secours*.....	206
Remplacement d'une roue.....	209
Réparation provisoire de crevaison*.....	211



08 Soins à la voiture

Nettoyage.....	218
Retouches de peinture.....	223
Protection anticorrosion.....	225



09 Entretien courant de la voiture et service

Service Volvo.....	228
Entretien de votre Volvo par vous-même	229
Capot et compartiment moteur.....	231
Huiles et liquides.....	233
Essuie-glace et essuie-phare.....	240
Batterie.....	241
Changement d'ampoules.....	243
Fusibles.....	249



10 Infotainment

Généralités.....	258
Fonctions audio.....	260
Fonctions radio.....	265
Fonctions CD.....	271
Structure de menu – système audio.....	274
Fonctions téléphone*.....	275
Structure de menu – téléphone*.....	283
Mains-libres Bluetooth*.....	287



11 Caractéristiques

Désignation du type.....	296
Poids et cotes.....	298
Caractéristiques du moteur.....	301
Huile moteur.....	302
Liquides et lubrifiants.....	304
Carburant.....	306
Roues et pneus, dimensions et pressions	308
Système électrique.....	309
Homologation de type.....	311
Témoins sur l'écran.....	312



12 Index alphabétique

Index alphabétique..... 316

12





Informations importantes

Lire le manuel de conduite et d'entretien

Introduction

La lecture du manuel de conduite et d'entretien est une bonne façon de faire connaissance avec votre nouvelle voiture, de préférence avant de prendre la route pour la première fois. Ceci vous donnera la possibilité de vous familiariser avec les nouvelles fonctions, d'apprendre à maîtriser la voiture dans des circonstances diverses, et d'utiliser au mieux toutes les caractéristiques de la voiture. Nous vous demandons de lire attentivement les instructions contenues dans ce manuel.

Les spécifications, caractéristiques conceptuelles et les illustrations de ce manuel ne revêtent aucun caractère contractuel. Nous nous réservons le droit d'effectuer des modifications sans préavis.

© Volvo Car Corporation

Option

Tous les types d'options/accessoires sont indiqués par un astérisque*.

En plus des équipements livrés en série, ce manuel décrit également les équipements optionnels (montés en usine) et certains accessoires (équipement supplémentaire).

Tous les équipements décrits dans le manuel de conduite et d'entretien ne sont pas présents dans toutes les voitures. Elles ont différents équipements en fonction des exigences des différents marchés et des réglementations locales et nationales.

En cas de doute sur les équipements de série ou en option/accessoires, Volvo recommande de demander conseil à un réparateur Volvo agréé.

Textes particuliers

ATTENTION

Les textes ATTENTION indiquent un risque de blessures corporelles.

IMPORTANT

Les textes IMPORTANT indiquent un risque de dommage matériel.

NOTE

Les textes NOTE donnent des conseils qui facilitent l'utilisation de fonctions et de petits détails.

Note de bas de page

Le manuel de conduite et d'entretien contient des informations présentées sous la forme

d'une note de bas de page. Ces informations sont un ajout au texte comportant le numéro de renvoi. Si la note de bas de page renvoie à un texte dans un tableau, des lettres sont utilisées à la place de chiffres.

Messages texte

La voiture comprend des écrans qui affichent des messages texte. Ces messages sont indiqués dans le manuel de conduite et d'entretien par un texte un peu plus gros et en gris. Des exemples se trouvent dans les menus et les messages sur l'écran d'information (**RÉGLAGES AUDIO** par exemple).

Autocollants

Différents types d'autocollants sont posés dans la voiture. Ils fournissent des informations importantes de façon claire et simple. Ces autocollants dans la voiture ont les niveaux d'avertissement/information suivants.



Informations importantes

Risque de blessure



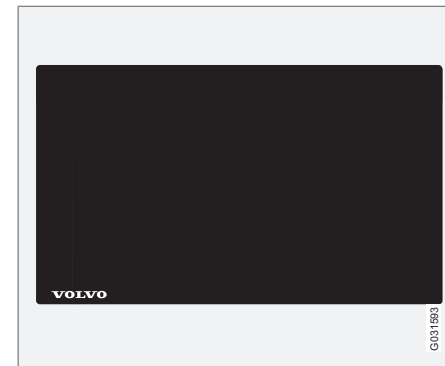
Des symboles ISO noirs sur fond d'avertissement jaune, texte/image blanc sur fond de message noir. Sert à indiquer un danger imminent. Il y a risque de blessures graves ou danger de mort si l'avertissement est ignoré.

Risque de dommages matériels



Des symboles ISO blancs et texte/image blanc sur fond d'avertissement et fond de message noir ou bleu. Sert à indiquer un danger imminent. Il y a risque de dommages matériels si l'avertissement est ignoré.

Informations



Symboles ISO blancs et texte/image blanc sur fond de message noir.

i NOTE

Les autocollants représentés dans le manuel de conduite et d'entretien peuvent être différents de ceux qui se trouvent dans la voiture. Le rôle de ces illustrations est d'indiquer à quoi les autocollants ressemblent et leur emplacement dans la voiture. Les informations relatives à votre voiture se trouvent sur chaque autocollant dans votre voiture.



Informations importantes

Listes de procédures

Les procédures, impliquant des mesures dans un certain ordre sont numérotées dans le manuel de conduite et d'entretien.

1 Lorsqu'il existe une série d'illustrations pour une procédure pas-à-pas, chaque étape est numérotée pour correspondre à chaque illustration.

A Des listes numérotées accompagnées de lettres peuvent apparaître avec des séries d'illustrations pour lesquelles l'ordre mutuel des instructions n'est pas pertinent.

f Les flèches apparaissent numérotées ou non et servent à illustrer un mouvement.

A Les flèches accompagnées de lettres servent à illustrer un mouvement dont l'ordre mutuel n'est pas pertinent.

Si l'il n'y a aucune série d'illustrations pour une telle procédure, les étapes sont numérotées normalement.

Listes de positions

1 Des cercles rouges numérotés sont utilisés sur les vues d'ensemble illustrant différentes pièces. Le numéro renvoie à la liste de positions associée à l'illustration qui décrit l'objet.

Listes de points

Lorsqu'une énumération est nécessaire dans le manuel, une liste de points est utilisée.

Exemple :

- Liquide de refroidissement
- Huile moteur

À suivre

▶▶ Ce symbole est placé en bas à droite lorsque le chapitre continue sur la page suivante.

Enregistrement de données

Votre véhicule contient des ordinateurs dont le rôle est de surveiller en permanence le fonctionnement et les fonctions du véhicule. Certains de ces ordinateurs peuvent enregistrer des informations pendant la conduite ordinaire si un problème est détecté. En outre, des informations sont enregistrées en cas d'accident ou de collision. Une partie des informations enregistrées est nécessaire à nos techniciens pour l'entretien et la maintenance afin qu'ils puissent diagnostiquer et résoudre les problèmes qui sont apparus dans le véhicule et pour que Volvo puisse respecter les législations. Ces informations sont ensuite utilisées à des fins d'études par Volvo dans le but d'améliorer la qualité et la sécurité puisque ces informations peuvent contribuer à une meilleure com-

préhension des conditions causant des accidents et des blessures. Ces informations contiennent des données à propos du statut et des fonctions de différents systèmes et modules du véhicule et ayant un rapport avec les systèmes du moteur, de la régulation du papillon des gaz, de la direction et du freinage. Ces informations peuvent aussi contenir des données concernant le style de conduite du conducteur comme la vitesse du véhicule, l'utilisation des pédales de frein et d'accélérateur, l'angle de braquage et l'utilisation des ceintures de sécurité du conducteur et des passagers. Pour des raisons évidentes, cette information peut être enregistrée dans les ordinateurs du véhicule pendant un certain temps mais aussi après une collision ou un accident. Cette information peut être conservée par Volvo tant qu'elle peut contribuer à développer et améliorer la sécurité et la qualité et tant que la législation le requiert.

Volvo ne communiquera pas les informations mentionnées à une tierce partie dans le consentement du propriétaire de la voiture. Cependant, en raison de certaines réglementations nationales, Volvo peut être contraint de communiquer ces informations aux autorités comme la police ou tout autre organisme ayant légalement le droit de consultation de telles informations.



Informations importantes

Afin de pouvoir relever et interpréter les informations enregistrées par les ordinateurs du véhicule, un équipement spécial dont Volvo et tous les ateliers en contrat avec Volvo sont équipés, est nécessaire. Volvo est tenu de veiller à ce que les informations qui sont obtenues lors de l'entretien et de la maintenance soient stockées et manipulées en toute sécurité et selon les législations en vigueur. Pour de plus amples informations, contactez un réparateur Volvo agréé.

Accessoires et équipement optionnel

Le branchement et l'installation inappropriés d'accessoires peuvent influencer négativement sur l'électronique de la voiture. Certains accessoires ne fonctionnent que lorsque le logiciel adapté est installé dans le système informatique de la voiture. Nous vous recommandons de toujours prendre contact avec un atelier Volvo agréé avant d'installer un accessoire ayant un impact sur le système électrique.

Changement de propriétaire pour une voiture avec Volvo On Call *

Volvo On Call est un service optionnel comprenant des services de sécurité, de sûreté et de confort. Si la voiture est équipée de Volvo On Call et qu'elle change de propriétaire, il est très important d'annuler ces services puisque l'ancien propriétaire ne peut plus les utiliser dans la voiture. Contactez le centre d'appels en appuyant sur le bouton **ON CALL** de la voiture ou adressez-vous à un atelier Volvo agréé. Reportez-vous également à "Changement de code de sécurité" dans le manuel d'instructions de Volvo On Call.

Informations sur Internet

Sur www.volvocars.com, vous trouverez de plus amples informations concernant votre voiture.

Pour lire le code barres QR, vous devez utiliser un lecteur spécial disponible sous la forme d'applications pour la plupart des téléphones mobiles. Vous pouvez télécharger un lecteur de codes barres QR dans l'App Store ou l'Android Market.



Code QR

* Option/accessoire, pour de plus amples informations reportez-vous à l'Introduction.



Volvo et l'environnement

La philosophie de Volvo Car en matière d'environnement



Le respect de l'environnement est l'une des valeurs essentielles de Volvo Car Corporation qui influencent toutes les activités de la compagnie. Nous croyons aussi que nos clients partagent notre souci à l'égard de l'environnement.

Votre Volvo répond aux normes internationales les plus strictes et est fabriquée dans des usines parmi les plus écologiques et les plus économiques au monde. Volvo Car Corporation possède une certification ISO incluant la norme environnementale ISO 14001 couvrant toutes les usines et plusieurs de nos autres unités. Nous exigeons également de nos partenaires

qu'ils travaillent dans le respect de l'environnement.

Consommation de carburant

Les voitures Volvo ont une consommation de carburant compétitive dans leur classe respective. Une consommation de carburant basse entraîne généralement de faibles émissions de gaz à effet de serre (dioxyde de carbone).

En tant que conducteur, vous avez la possibilité d'agir sur la consommation de carburant. Pour de plus amples informations, reportez-vous à la section **Préservez l'environnement**.

Système antipollution efficace

Votre Volvo a été conçue selon le concept de "Propreté intérieure et extérieure" qui signifie un air pur dans l'habitacle et une épuration des gaz très efficace. Dans de nombreux cas, les émissions de gaz d'échappement sont largement en-dessous des normes.

Un air pur dans l'habitacle

Un filtre d'habitacle empêche la pénétration de poussières et du pollen dans l'habitacle via la prise d'air.



Volvo et l'environnement

Un système de qualité de l'air sophistiqué, IAQS* (Interior Air Quality System) veille à ce que l'air entrant soit plus pur que l'air extérieur.

Ce système se compose d'un capteur électronique et d'un filtre à charbon. L'air entrant est contrôlé en permanence et si la teneur en gaz toxiques comme le monoxyde de carbone est trop élevée, la prise d'air est fermée. Une telle situation peut survenir dans une circulation dense, des embouteillages ou des tunnels par exemple.

La pénétration d'oxydes d'azote, d'ozone des couches basses et d'hydrocarbures est arrêtée par le filtre à charbon.

Intérieur

L'intérieur d'une Volvo est conçu pour être agréable et plaisant même pour les personnes allergiques et asthmatiques. Des efforts particuliers ont été faits pour sélectionner des matériaux favorables à l'environnement.

Les ateliers Volvo agréés et l'environnement

En entretenant votre voiture régulièrement, vous pouvez lui assurer une longue durée de vie et une faible consommation de carburant. De cette façon, vous contribuez à la protection de l'environnement. Lorsque vous confiez la réparation ou l'entretien de votre voiture à un atelier Volvo agréé, elle est intégrée à notre

système. Nous posons des conditions particulières pour la conception de nos ateliers pour éviter l'épandage et l'émission de produits polluants dans la nature. Notre personnel d'atelier a les connaissances et les outils garantissant une bonne protection de l'environnement.

Préservez l'environnement

Vous pouvez facilement contribuer à préserver l'environnement. Voici quelques conseils :

- Évitez de laisser le moteur tourner au ralenti. Arrêtez le moteur en cas d'attente prolongée. Respectez la législation locale en vigueur.
- Conduisez de façon économique, anticipez.
- Suivez les indications du manuel de conduite et d'entretien pour l'entretien et la maintenance. Respectez les intervalles recommandés dans le carnet d'entretien et de garantie.
- Si la voiture est équipée d'un réchauffeur de moteur*, utilisez-le toujours avant un démarrage à froid. Cela améliore la capacité de démarrage et réduit l'usure par temps froid. Le moteur atteint sa température de service plus rapidement entraînant ainsi une réduction de la consommation et des émissions.
- Une vitesse élevée augmente considérablement la consommation puisque la résis-

tance de l'air augmente. Un doublement de la vitesse entraîne un quadruplement de la résistance de l'air.

- Veillez à mettre au rebut d'une façon adéquate les déchets dangereux pour l'environnement, les batteries et l'huile par exemple. Demandez à un atelier en cas d'incertitude concernant la mise au rebut de ce type de déchet. Un atelier Volvo agréé est recommandé.

La prise en compte de ces conseils permet d'économiser votre argent et les ressources naturelles ainsi que d'allonger la durée de vie de la voiture. Vous trouverez d'autres conseils et des informations complémentaires en pages 152 et 306.

Recyclage

Un point important dans la contribution de Volvo pour l'environnement est l'effort apporté pour le recyclage de la voiture. La voiture est pratiquement entièrement recyclable. Nous demandons donc au dernier propriétaire de la voiture de prendre contact avec un réparateur agréé pour obtenir les coordonnées d'un centre de recyclage agréé/certifié.

Le manuel de conduite et d'entretien et l'environnement

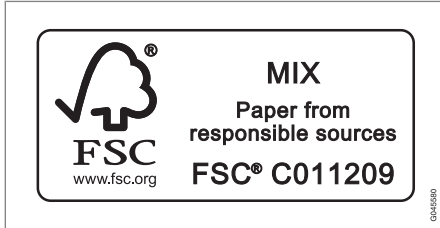
Le symbole Forest Stewardship Council® indique que la pâte à papier utilisée pour la pro-

* Option/accessoire, pour de plus amples informations reportez-vous à l'Introduction.



Volvo et l'environnement

duction de cette production provient de forêts certifiées FSC® ou d'autres sources contrôlées.





Ceintures de sécurité.....	18
Système de coussin gonflable.....	21
Coussins gonflables.....	22
Activation/désactivation du coussin gonflable*.....	24
Coussins gonflables latéraux (coussins SIPS).....	27
Rideau gonflable (DMIC).....	29
WHIPS.....	30
Roll-Over Protection System (ROPS - Système de protection en cas de retournement).....	32
Lorsque le système se déclenche.....	33
Mode de collision.....	35
Sécurité des enfants.....	36



01

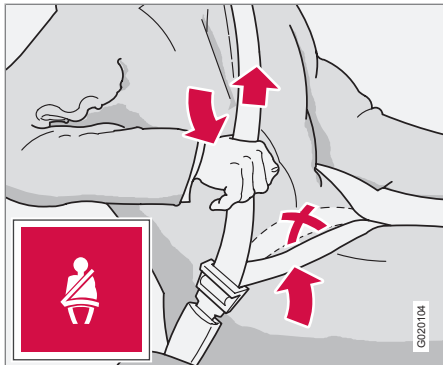
SÉCURITÉ





Ceintures de sécurité

Informations générales



Extension de la sangle abdominale. La sangle doit être placée le plus bas possible.

Tout freinage peut avoir des conséquences graves si la ceinture de sécurité n'est pas attachée. Assurez-vous que tous les passagers portent leur ceinture de sécurité. Pour une protection maximale, la ceinture de sécurité doit être correctement appliquée sur le corps. N'inclinez pas le dossier trop en arrière. La ceinture de sécurité est prévue pour protéger un passager assis en position normale.

Pour attacher votre ceinture de sécurité

- Tirez lentement la ceinture de sécurité et enfoncez la patte de verrouillage dans l'at-

tache. Un déclic vous indique que la ceinture de sécurité est bien verrouillée.

Détacher la ceinture de sécurité

- Appuyez sur le bouton rouge de l'attache et laissez la ceinture de sécurité s'enrouler. Si la ceinture de sécurité ne s'est pas entièrement rétractée, enroulez-la manuellement pour qu'elle ne pende pas.

L'enrouleur se bloque et la ceinture de sécurité ne peut être déroulée davantage dans les cas suivants :

- si vous tirez trop rapidement sur la ceinture
- en cas de freinage ou d'accélération
- si la voiture s'incline fortement.

Mémento

- n'utilisez pas de clips ou d'objets empêchant le positionnement correct de la ceinture de sécurité
- assurez-vous que la ceinture de sécurité n'est pas vrillée ou coincée
- la sangle abdominale doit être placée sur la partie inférieure de l'abdomen
- déroulez la sangle abdominale en tirant sur la sangle diagonale comme le montre l'illustration.

ATTENTION

Les ceintures de sécurité et les coussins gonflables sont conçus pour fonctionner en association. Si une ceinture de sécurité n'est pas attachée ou si elle est utilisée incorrectement, le fonctionnement du coussin gonflable pourra être altéré en cas de collision.

ATTENTION

Chaque ceinture de sécurité est prévue pour une seule personne.

ATTENTION

Ne modifiez ou ne réparez jamais vous-même une ceinture de sécurité. Volvo recommande de prendre contact avec un atelier Volvo agréé. Si la ceinture de sécurité a été soumise à une force de traction importante, lors d'une collision par exemple, le dispositif entier de ceinture de sécurité doit être remplacé. La ceinture de sécurité peut avoir perdu certaines de ses caractéristiques de protection, même si elle ne paraît pas avoir été endommagée. Faites également remplacer la ceinture de sécurité si elle est usée ou abîmée. La ceinture de sécurité de remplacement doit être homologuée et conçue pour être fixée dans la même position que la ceinture de sécurité d'origine.



Ceintures de sécurité

ATTENTION

La banquette arrière est prévue pour deux personnes au maximum.

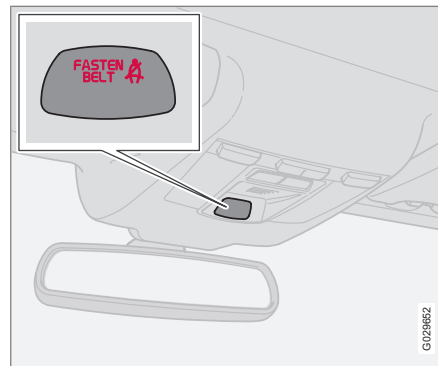
Ceinture de sécurité et grossesse


La ceinture de sécurité doit toujours être utilisée pendant la grossesse. Mais il est important de l'utiliser correctement. La ceinture de sécurité doit se coller contre l'épaule et la partie diagonale doit se placer entre les seins et sur le côté du ventre.

La sangle basse de la ceinture de sécurité doit reposer bien à plat sur le côté des cuisses et le plus sous le ventre possible. Elle ne doit pas

glisser et remonter sur le ventre. Elle ne doit pas être lâche mais suivre les lignes du corps. Vérifiez aussi qu'elle n'est pas torsadée.

Avec le déroulement de la grossesse, les conductrices enceintes doivent régler le siège et le volant de manière à avoir un contrôle complet de la voiture (ce qui signifie que le volant et les pédales doivent être facilement accessibles). Dans ce cas, il convient de les régler pour obtenir la distance maximale entre le ventre et volant.

Témoin de ceinture de sécurité non bouclée


Un rappel lumineux et sonore incite les personnes qui n'ont pas bouclé leur ceinture de sécurité à le faire. Le rappel sonore dépend de la vitesse et parfois du temps. Le rappel lumineux est situé dans la console du plafond et dans le combiné d'instruments.

Les sièges enfant ne sont pas pris en compte par le système de témoin de ceinture de sécurité non bouclée.

Siège arrière

Le témoin de ceinture de sécurité non bouclée de la banquette arrière possède deux fonctions partielles:

- Indiquer les ceintures de sécurité utilisées sur la banquette arrière. Un message apparaît sur l'écran d'information lors de l'utilisation des ceintures de sécurité. Le message est automatiquement supprimé après environ 30 secondes de conduite ou en appuyant sur le bouton **READ** du levier de clignotants.
- Rappeler que l'une des ceintures de sécurité de la banquette arrière a été détachée pendant un trajet. Le rappel se manifeste par un message sur l'écran d'information combiné à un signal sonore et lumineux. Le rappel est interrompu lorsque la ceinture de sécurité a été bouclée mais il peut aussi être supprimé en appuyant sur le bouton **READ**.



Ceintures de sécurité

Le message sur l'écran d'information qui indique les ceintures de sécurité utilisées est toujours disponible. Pour visualiser les messages mémorisés, appuyez sur le bouton **READ**.

Certains marchés

Un rappel lumineux et sonore incite les personnes qui n'ont pas bouclé leur ceinture de sécurité à le faire. À basse vitesse, le rappel sonore retentit les 6 premières secondes.

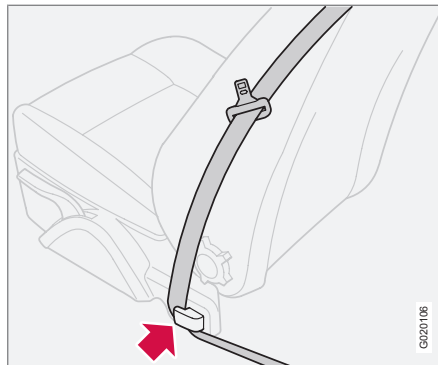
Tendeur de ceinture de sécurité

Toutes les ceintures de sécurité sont munies de tendeurs de ceinture. Ce mécanisme permet, lors d'un choc suffisant, de tendre la ceinture de sécurité sur le corps. La ceinture de sécurité, de ce fait, retient le passager plus efficacement.

ATTENTION

N'attachez jamais la ceinture de sécurité du passager dans la boucle du côté conducteur. Attachez toujours la ceinture de sécurité du bon côté. N'endommagez jamais les ceintures de sécurité et n'introduisez jamais de corps étrangers dans la boucle. Les ceintures de sécurité et les boucles risqueraient alors de ne pas remplir leur rôle correctement en cas de collision. Il y a risque de blessures graves.

Guide de ceinture



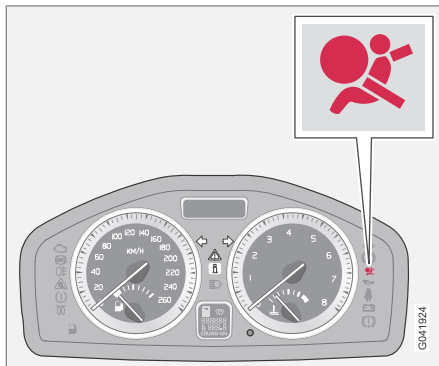
Le guide de ceinture existe aussi bien sur le siège conducteur que sur le siège passager.

Le guide de ceinture est un élément qui permet un accès plus aisé à la ceinture de sécurité. Pour monter ou descendre des places arrière, il convient de retirer la ceinture de sécurité de son guide et de la placer à l'arrière sur sa tige. Remplacez ensuite la ceinture de sécurité dans son guide.



Système de coussin gonflable

Témoin d'avertissement dans le combiné d'instruments



Le témoin d'avertissement s'allume dans le combiné d'instruments lorsque la télécommande est tournée en position I, II ou III. Le témoin s'éteint après environ 6 secondes si le système de coussins gonflables ne présente pas de panne.



Pour accompagner le témoin d'avertissement, un message peut s'afficher sur l'écran le cas échéant. Si le témoin d'avertissement est hors d'usage, le triangle de signalisation s'allume et le message **AIRBAG SRS REPAR DEMANDEE** ou **AIRBAG SRS REPAR URGENTE** apparaît sur

l'écran d'informations. Volvo recommande de contacter un atelier Volvo agréé au plus vite.

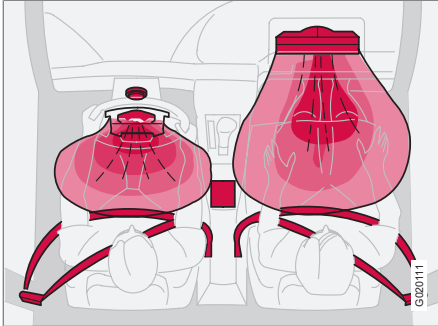
ATTENTION

Si le témoin d'avertissement des coussins gonflables reste allumé ou s'allume durant la conduite, cela signifie que les coussins gonflables ne fonctionnent pas correctement. Le témoin peut également indiquer une panne du système de ceintures de sécurité, du SIPS, du système SRS ou du système IC. Volvo recommande de prendre immédiatement contact avec un atelier Volvo agréé.



Coussins gonflables

Système de coussin gonflable

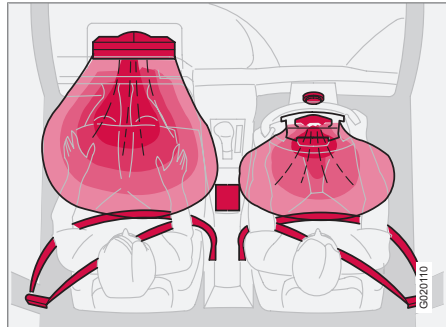


Système SRS, conduite à gauche

Le système se compose de coussins gonflables et de capteurs. Lors d'une collision suffisamment violente, les capteurs réagissent et le(s) coussin(s) gonflable(s) se gonfle(nt), ce qui dégage de la chaleur. Pour amortir l'impact contre le coussin gonflé, ce dernier commence à se dégonfler immédiatement. Dans le même temps, il se dégage un peu de fumée dans l'habitacle, ce qui est tout à fait normal. Le processus complet de gonflage et de dégonflage du coussin gonflable dure quelques dixièmes de secondes.

ATTENTION

Volvo recommande de prendre contact avec un atelier Volvo agréé pour toute réparation. Une intervention incorrecte dans le système de coussins gonflables peut entraîner un fonctionnement incorrect et causer de graves blessures.



Système SRS, conduite à droite

NOTE

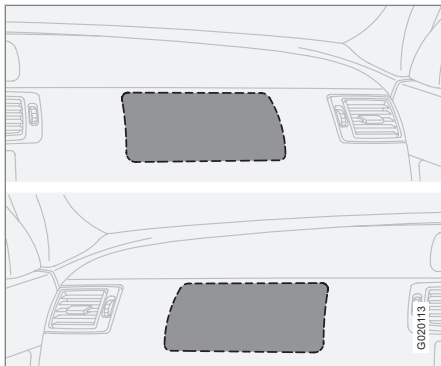
Les capteurs réagissent différemment selon le déroulement de la collision ou selon que la ceinture de sécurité côté conducteur ou passager avant est utilisée ou non.

Certaines collisions déclenchent donc l'activation d'un seul coussin gonflable (ou aucun). Le système SRS détecte les forces de collision auxquelles le véhicule est soumis, et adapte le déclenchement d'un ou plusieurs coussins gonflables.

La capacité du coussin gonflable est aussi adaptée à la violence de la collision.



Coussins gonflables



Emplacement du coussin gonflable du côté passager, voitures à conduite à gauche/conduite à droite.

ATTENTION

Ne placez aucun objet devant ou sur le tableau de bord à l'endroit du coussin passager.

Coussin gonflable du côté conducteur

En complément de la ceinture de sécurité du côté conducteur, la voiture est équipée d'un coussin gonflable. Il est plié au centre du volant. Le volant porte l'inscription **SRS AIRBAG**.

ATTENTION

Les ceintures de sécurité et les coussins gonflables sont conçus pour fonctionner en association. Si une ceinture de sécurité n'est pas attachée ou si elle est utilisée incorrectement, le fonctionnement du coussin gonflable pourra être altéré en cas de collision.

Coussin gonflable du côté passager

En complément de la ceinture de sécurité du côté passager, la voiture est équipée d'un coussin gonflable. Il est plié dans un compartiment situé au-dessus de la boîte à gants. Le panneau porte l'inscription **SRS AIRBAG**.

ATTENTION

Pour réduire le risque de blessures au moment du déploiement du coussin gonflable, les passagers doivent être assis aussi droit que possible avec les pieds au plancher et le dos contre le dossier. Les ceintures de sécurité doivent être attachées.

ATTENTION

Ne placez jamais un enfant dans un siège enfant ou un coussin rehausseur sur le siège avant si le coussin gonflable (airbag) est activé.¹

Ne laissez jamais personne debout ou assis devant le siège passager. Un enfant dont la taille est inférieure à 140 cm ne doit en aucun cas s'asseoir sur le siège passager avant si le coussin gonflable (airbag) est activé.

Si les conseils ci-dessus ne sont pas suivis, la vie des personnes concernées peut être mise en danger.

¹ Pour plus d'informations sur l'activation/la désactivation du coussin gonflable (airbag), voir page 24.



Activation/désactivation du coussin gonflable*

Désactivation avec la clé - PACOS*

Informations générales

L'airbag du côté passager peut être désactivé si la voiture est équipée du système PACOS (Passenger Airbag Cut Off Switch). Pour de plus amples informations sur l'activation/la désactivation, reportez-vous au paragraphe Activation/désactivation.

Désactivation avec la clé/commutateur

Le commutateur du coussin gonflable de la place passager (PACOS) est placé sur le côté du tableau de bord, côté passager. Il est accessible lorsque la porte est ouverte (voir le chapitre Activation/désactivation ci-dessous).

Vérifiez que l'interrupteur se trouve dans la position souhaitée. Volvo recommande d'utiliser la clé de contact pour en modifier la position.

Pour de plus amples informations concernant la lame de clé, voir page 133.


ATTENTION

Si les conseils ci-dessus ne sont pas suivis, la vie des passagers peut être mise en danger.

ATTENTION

Si la voiture est équipée d'un coussin gonflable du côté passager avant mais pas d'un commutateur PACOS, le coussin gonflable est activé en permanence.

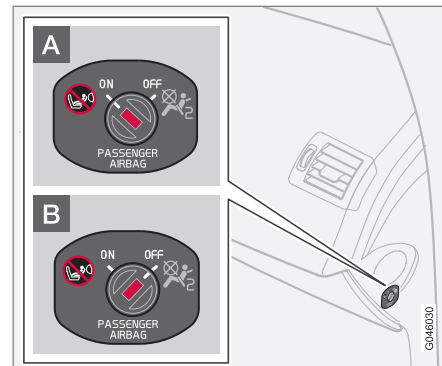
ATTENTION

Ne placez jamais un siège enfant ni un rehausseur sur le siège passager avant si le coussin gonflable est activé et si le symbole  sur le plafonnier est allumé. Si ces conseils ne sont pas suivis, la vie de l'enfant peut être mise en danger.

ATTENTION

Ne laissez personne s'asseoir dans le siège passager si le message texte de la console de plafonnier indique que le coussin gonflable (airbag) (SRS) est désactivé en même temps que le témoin d'avertissement de coussins gonflables dans le combiné d'instruments est allumé. Ceci indique une panne grave. Volvo recommande de consulter immédiatement un atelier Volvo agréé.

Activation/désactivation



Emplacement du commutateur.

- A** Le coussin gonflable est activé. Lorsque le commutateur est dans cette position, un enfant d'une taille supérieure à 140 cm peut s'asseoir dans le siège passager avant. N'y placez jamais un enfant dans un siège enfant ni sur un coussin rehausseur.
- B** Le coussin gonflable est désactivé. Lorsque le commutateur est dans cette position, un siège enfant ou un coussin rehausseur peut être placé sur le siège passager avant. Un passager d'une taille supérieure à 140 cm ne peut toutefois pas s'y asseoir.



Activation/désactivation du coussin gonflable*

ATTENTION

Coussin gonflable (airbag) activé (place passager) :

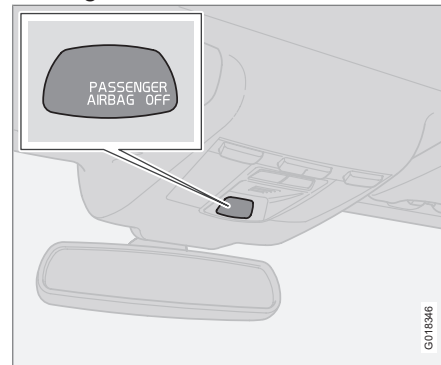
Ne placez jamais un enfant dans un siège enfant ou un coussin rehausseur sur le siège passager avant si le coussin gonflable (airbag) est activé. Cela concerne toutes les personnes dont la taille est inférieure à 140 cm.

Coussin gonflable (airbag) désactivé (place passager) :

Les personnes dont la taille est supérieure à 140 cm ne doivent en aucun cas s'asseoir sur le siège passager avant lorsque le coussin gonflable (airbag) est désactivé.

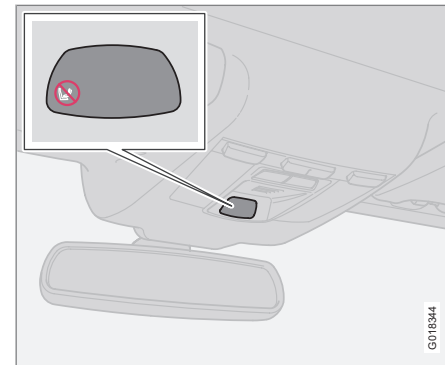
Si les conseils ci-dessus ne sont pas suivis, la vie des personnes concernées peut être mise en danger.

Messages



Indication de coussin gonflable pour passager avant désactivé.

Un message texte et un témoin sur la console de plafonnier indique que le coussin gonflable du côté passager avant est désactivé (voir illustration précédente).



Indication de coussin gonflable pour passager avant activé.

Un témoin d'avertissement sur la console de plafonnier indique que le coussin gonflable de la place passager avant est activé (voir illustration précédente).

* Option/accessoire, pour de plus amples informations reportez-vous à l'Introduction.



Activation/désactivation du coussin gonflable*



NOTE

Lorsque la télécommande est mise en position de contact **II** ou **III**, le témoin d'avertissement de coussin gonflable s'allume sur le combiné d'instruments pendant environ 6 secondes, voir page 21.

L'indication sur le plafonnier s'allume alors et indique le statut du coussin gonflable de la place passager. Pour de plus amples informations sur les différentes positions de contact, voir page 166.



Coussins gonflables latéraux (coussins SIPS)

Coussin gonflable (airbag) latéral



Emplacement des coussins gonflables latéraux.

En cas de collision latérale, le SIPS (Side Impact Protection System) répartit une grande partie de l'impact de la collision dans les longerons, les montants, le plancher, le toit et les autres éléments de la carrosserie. Les coussins gonflables latéraux, des côtés conducteur et passager, protègent la cage thoracique et sont des éléments importants du système SIPS. Les coussins gonflables latéraux sont intégrés dans les cadres des dossiers des sièges avant.

ATTENTION

- Volvo recommande ne confier les réparations qu'à un atelier Volvo agréé. Une intervention incorrecte dans le système SIPS peut entraîner un fonctionnement incorrect et causer de graves blessures.
- Ne placez aucun objet dans l'espace compris entre le côté du siège avant et le panneau de portière. En effet, cet espace peut être nécessaire au bon déploiement du coussin gonflable latéral.
- Volvo recommande de n'utiliser que des housses homologuées par Volvo. Dans le cas contraire, le fonctionnement des coussins gonflables latéraux peut être perturbé.
- Le rideau gonflable est un complément à la ceinture de sécurité. Utilisez toujours la ceinture de sécurité.

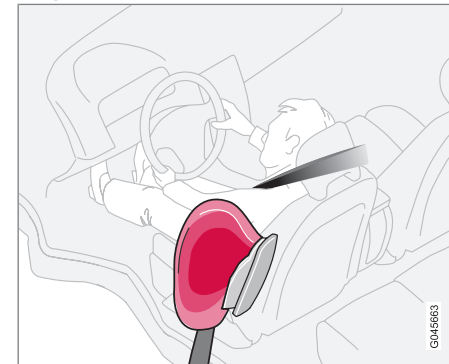
Siège enfant et coussin gonflable (airbag) latéral

Le coussin gonflable (airbag) latéral n'a pas d'effet négatif sur la protection offerte par les sièges enfant et les coussins rehausseurs.

Un siège enfant/coussin rehausseur peut être placé sur le siège avant à condition que la voi-

ture ne soit pas équipée d'un coussin gonflable (airbag) activé¹ du côté passager.

Emplacement

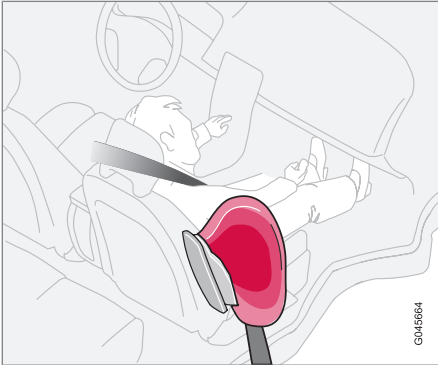


Place conducteur, voiture à conduite à gauche.

¹ Pour plus d'informations sur l'activation/la désactivation du coussin gonflable (airbag) (SRS), voir page 24.



Coussins gonflables latéraux (coussins SIPS)



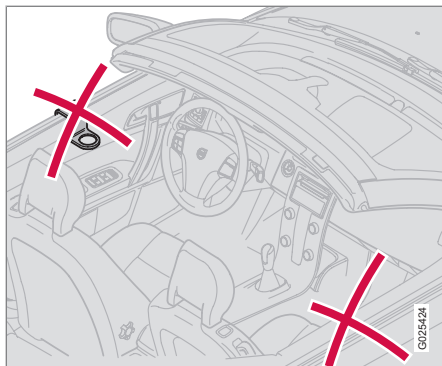
Place passager, voiture à conduite à gauche.

Le système SIPS se compose de coussins gonflables latéraux et de capteurs. Lors d'une forte collision, les capteurs réagissent et le coussin gonflable (airbag) latéral se gonfle. Celui-ci se déploie entre le passager et le panneau de porte, amortissant ainsi le choc au moment de l'impact. Le coussin gonflable (airbag) se dégonfle aussitôt après l'impact. En règle générale, le coussin gonflable (airbag) latéral se gonfle uniquement du côté de la collision.

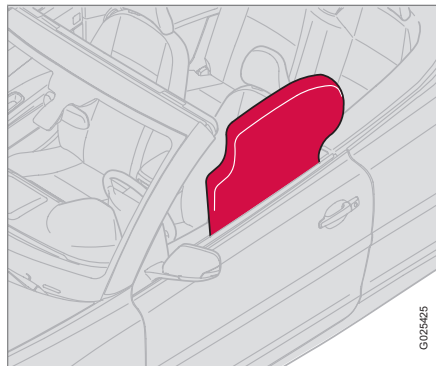


Rideau gonflable (DMIC)

Propriétés



Le rideau gonflable DMIC (Door Mounted Inflatable Curtain) est un complément à SIPS. Il est installé le long de l'intérieur des portes conducteur et passager et offre une protection pour les sièges avant. Le rideau gonflable est activé par des capteurs en cas de collision suffisamment importante ou si la voiture risque de se retourner. Lors de l'activation, le rideau est gonflé. Le rideau gonflable a été conçu pour empêcher la tête du conducteur et du passager avant de heurter l'intérieur de la voiture en cas de collision. Le rideau gonflable est activé que le toit soit ouvert ou non.


 **ATTENTION**

Ne vissez ni ne montez jamais quoi que ce soit dans la garniture du pavillon ni dans les panneaux latéraux. La protection offerte pourrait alors être compromise. Volvo recommande de n'utiliser que des pièces Volvo d'origine homologuées à ces endroits précis.

 **ATTENTION**

Le rideau gonflable est un complément à la ceinture de sécurité.

Utilisez toujours la ceinture de sécurité.

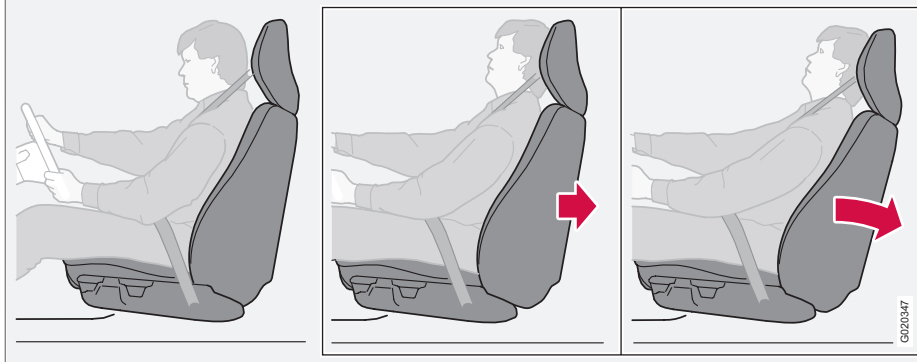
 **ATTENTION**

Il y a risque de blessure si le conducteur ou le passager s'appuie sur le panneau de porte lors du déploiement du rideau gonflable. La protection offerte pourrait aussi être compromise.



WHIPS

Protection contre le coup du lapin – WHIPS



Le système WHIPS (Whiplash Protection System) est constitué de dossiers absorbeurs d'énergie et d'appuie-tête spécifiques intégrés dans les deux sièges avant. Le système est activé en cas de collision par l'arrière en prenant en compte l'angle de la collision, la vitesse et les caractéristiques de l'autre véhicule.

ATTENTION

Le système WHIPS est un complément à la ceinture de sécurité. Utilisez toujours la ceinture de sécurité.

Propriétés des sièges

Lorsque le système WHIPS est activé, les dossiers des sièges avant se déplacent vers l'arrière de façon à modifier la position du conducteur et des passagers avant. Cela diminue les risques de blessures dues au coup du lapin.

ATTENTION

Ne modifiez ou ne réparez jamais vous-même les sièges ou le système WHIPS. Volvo recommande de prendre contact avec un atelier Volvo agréé.

Le système WHIPS et siège enfant/ coussin rehausseur

Le système WHIPS n'a pas d'effet négatif sur la protection offerte par les sièges enfant et les coussins rehausseurs.

Position d'assise correcte

Pour une protection optimale, le conducteur et le passager avant doivent être assis au centre de leur siège tout en maintenant une faible distance entre leur tête et l'appuie-tête.



WHIPS

Ne gênez pas le fonctionnement du système WHIPS



Ne placez jamais d'objets sur le plancher derrière les sièges conducteur et passager qui pourraient gêner le fonctionnement du système WHIPS.

ATTENTION

Évitez d'entreposer des boîtes ou des objets entre le coussin d'assise de la banquette arrière et le dossier d'un siège avant. Assurez-vous de ne pas empêcher le bon fonctionnement du système WHIPS.

ATTENTION

Si le siège a été soumis à une très forte contrainte, lors d'une collision par l'arrière par exemple, le système WHIPS doit être vérifié. Volvo recommande de confier l'inspection à un atelier Volvo agréé.

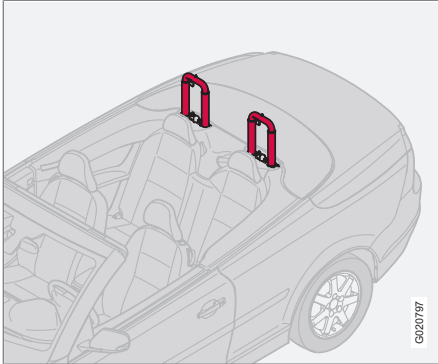
Le système WHIPS peut avoir perdu certaines de ses caractéristiques de protection, même si le siège ne paraît pas avoir été endommagé.

Volvo recommande de faire contrôler le système par un atelier Volvo agréé, même après une collision arrière légère.



Roll-Over Protection System (ROPS - Système de protection en cas de retournement)

Fonction ROPS



Arceaux de sécurité en position déployée.

Le système ROPS est constitué de solides arceaux placés derrière l'appui-tête des passagers et de capteurs. En cas de risque de retournement de la voiture ou d'une forte collision par l'arrière, les capteurs réagissent et les arceaux de sécurité se déploient derrière la tête des passagers. Les arceaux sont activés que le toit soit ouvert ou non.

Si le système ROPS s'est déclenché, Volvo recommande de toujours prendre contact avec un atelier Volvo agréé.

ATTENTION

N'effectuez aucune intervention sur le système ROPS.

Ne placez aucun objet sur le système ROPS ni derrière les appui-tête des passagers.



Lorsque le système se déclenche

Activation des systèmes

Système	Est activé
Tendeur de ceinture de sécurité, sièges avant	En cas de collision frontale et/ou latérale et/ou par l'arrière et/ou de retournement.
Tendeur de ceinture de sécurité, banquette arrière	En cas de collision frontale et/ou latérale et/ou de retournement.
Coussins gonflables	En cas de collision frontale ^A
Coussins gonflables latéraux SIPS	En cas de collision latérale ^A
Rideau gonflable DMIC	En cas de collision latérale et/ou de retournement ^A
Protection contre le coup du lapin WHIPS	En cas de collision pas l'arrière.
Roll-Over Protection System (ROPS - Système de protection en cas de retournement)	En cas de retournement et/ou de collision par l'arrière.

^A La voiture peut être très fortement déformée lors d'une collision sans que les airbags ne se déclenchent. Certains facteurs comme le poids et la résistance de l'objet impliqué dans la collision, la vitesse de la voiture, l'angle de collision agissent sur l'activation des différents systèmes de sécurité.

Si les coussins gonflables ont été déployés, il est recommandé de :

- Faire remorquer la voiture. Volvo recommande de faire remorquer la voiture jusqu'à un atelier Volvo agréé. Ne roulez pas avec des coussins gonflables déployés.
- Volvo recommande de confier le remplacement de composants du système de sécurité de la voiture à un atelier Volvo agréé.
- Contacter toujours un médecin.

**NOTE**

L'activation des systèmes de coussins gonflables, SIPS, DMIC et ROPS n'a lieu qu'une seule fois lors d'une collision.

**ATTENTION**

Le module de commande du système de coussins gonflables est situé dans la console centrale. Si la console centrale a été inondée, débranchez les câbles de la batterie. N'essayez pas de faire démarrer la voiture car les coussins gonflables pourraient se déployer. Faire remorquer la voiture. Volvo recommande de faire remorquer la voiture jusqu'à un atelier Volvo agréé.



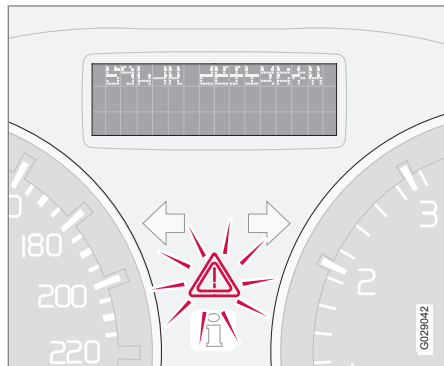
Lorsque le système se déclenche

ATTENTION

Ne roulez jamais avec des coussins gonflables déployés. Ils gênent la conduite du véhicule. D'autres systèmes pourraient être endommagés. La fumée et la poussière qui se sont formées durant le déclenchement des coussins gonflables peuvent donner lieu à des irritations/lésions cutanées et oculaires. En cas de contact avec la peau ou les yeux, rincez abondamment à l'eau froide. La grande vitesse à laquelle les coussins gonflables se déploient peut induire des brûlures dues aux frottements du matériau du coussin gonflable avec la peau.



Mode de collision

Conduite de la voiture après un accident

Si la voiture a été impliquée dans un accident, le texte **MODE COLLISION VOIR MANUEL** peut apparaître sur l'écran d'information. Cela signifie que les fonctions de la voiture ont été réduites. Le mode collision est une protection qui prend effet lorsque l'accident peut avoir endommagé une fonction importante de la voiture, par exemple des conduites de carburant, les capteurs de l'un des systèmes de sécurité ou le système de freinage.

Tentative de démarrage de la voiture

Contrôlez d'abord qu'il n'y a aucune fuite de carburant. Il ne doit y avoir aucune odeur de carburant.

Si tout vous paraît normal et après avoir contrôlé l'absence de fuite de carburant éventuelle, vous pouvez tenter de démarrer la voiture.

Sortez tout d'abord la clé de contact puis réinsérez-la. L'électronique du véhicule se réinitialise. Essayez ensuite de démarrer le véhicule.

Si le texte **MODE COLLISION VOIR**

MANUEL s'affiche toujours, ne conduisez pas la voiture et ne la remorquez pas non plus. Des dommages cachés peuvent rendre la voiture impossible à manœuvrer, même si la voiture semble apte à être conduite.

Déplacement de la voiture

Si **NORMAL MODE** s'affiche une fois que le **MODE COLLISION VOIR MANUEL** a été réinitialisé, vous pouvez déplacer la voiture prudemment et la garer en lieu sûr. Ne déplacez pas la voiture plus que nécessaire.

ATTENTION

Ne tentez jamais de réparer la voiture vous-même ou de réinitialiser les systèmes électroniques lorsqu'elle a été en mode collision. Ceci pourrait entraîner des blessures ou un dysfonctionnement de la voiture. Volvo recommande de toujours faire vérifier et rétablir votre voiture en **NORMAL MODE** par un atelier Volvo agréé lorsque le texte **MODE COLLISION VOIR MANUEL** a été affiché.

ATTENTION

Ne tentez en aucun cas de démarrer la voiture en cas d'odeur de carburant lorsque le message **MODE COLLISION VOIR MANUEL** est affiché. Quittez immédiatement la voiture.

ATTENTION

Lorsque la voiture est en mode collision, elle ne doit pas être remorquée. Elle doit être transportée. Volvo recommande de faire remorquer la voiture jusqu'à un atelier Volvo agréé.



Sécurité des enfants

Les enfants doivent être assis confortablement et en sécurité

Volvo recommande que les enfants soient installés dans un siège dos à la route le plus longtemps possible, jusqu'à au moins 3-4 ans puis, dans un siège/sur un coussin rehausseur face à la route jusqu'à 10 ans.

La position de l'enfant dans la voiture et l'équipement nécessaire à sa sécurité sont dictés par son poids et sa taille. Pour plus d'informations, voir page 38.

NOTE

Les réglementations concernant la place des enfants dans la voiture varient d'un pays à l'autre. Vérifiez les réglementations qui s'appliquent dans votre cas.

Les enfants, quels que soient leur âge et leur taille, doivent toujours être attachés correctement dans la voiture. Ne laissez jamais un enfant voyager sur les genoux d'un passager.

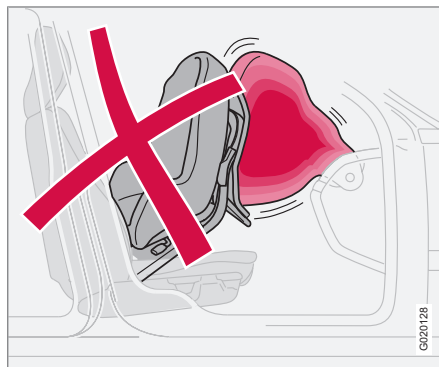
Volvo dispose de l'équipement pour la sécurité des enfants (sièges enfant, coussins rehausseurs et dispositifs de fixation) conçus spécialement pour votre voiture. En utilisant les équipements pour la sécurité des enfants de Volvo, vous disposez des conditions optimales

pour la sécurité de votre enfant et vous assurer la compatibilité et la simplicité d'utilisation de l'équipement.

NOTE

Si vous avez des questions concernant l'installation d'articles pour la sécurité des enfants, contactez le fabricant pour obtenir des instructions précises.

Sièges enfants



Les sièges pour enfant et les coussins gonflables ne sont pas compatibles.

NOTE

Lors de l'utilisation de produits destinés à la sécurité des enfants, il est important de lire les instructions de montage fournies avec le produit.

ATTENTION

Ne placez pas les sangles de fixation du siège enfant dans le rail de réglage en longueur du siège, au niveau des ressorts, des glissières ou des longerons situés sous le siège. Les bords saillants peuvent détériorer les sangles de fixation.

Consultez les instructions de montage du siège enfant pour une installation correcte.

Placement des sièges enfant

Il est possible de placer :

- un siège enfant/coussin rehausseur sur le siège passager avant, à condition que le coussin gonflable côté passager ait été désactivé¹.
- un ou plusieurs siège(s) enfant/coussin(s) rehausseur(s) sur la banquette arrière.

Placez toujours les sièges enfant/coussins rehausseurs sur la banquette arrière si le coussin gonflable du siège passager est activé. Si

¹ Pour plus d'informations sur l'activation/la désactivation du coussin gonflable (airbag), voir page 24.



Sécurité des enfants

le coussin gonflable se déploie avec un enfant assis sur le siège passager, l'enfant risque d'être gravement blessé.

ATTENTION

Ne placez jamais un enfant dans un siège enfant ou un coussin rehausseur sur le siège avant si le coussin gonflable (airbag) est activé².

Les personnes dont la taille est inférieure à 140 cm ne doivent en aucun cas s'asseoir sur le siège passager avant lorsque le coussin gonflable (airbag) est activé.

Si les conseils ci-dessus ne sont pas suivis, la vie des personnes concernées peut être mise en danger.

ATTENTION

Les coussins rehausseurs/sièges enfant avec étriers métalliques ou d'un autre type de construction pouvant se trouver contre le bouton d'ouverture du verrou de ceinture de sécurité sont formellement déconseillés. Ceux-ci peuvent en effet déclencher l'ouverture intempestive des verrous.

La partie supérieure du siège enfant ne doit pas appuyer contre le pare-brise.

Autocollant coussin gonflable

L'autocollant peut être consulté en ouvrant la porte passager (voir l'illustration en page 24).

² Pour plus d'informations sur l'activation/la désactivation du coussin gonflable (airbag) (SRS), voir page 24.



Sécurité des enfants

Sièges enfant recommandés³

Poids	Siège avant ^A	Siège arrière
Groupe 0 10 kg maxi Groupe 0+ 13 kg maxi		Siège bébé Volvo (Volvo Infant Seat) - siège enfant dos à la route fixé avec le système de fixation ISOFIX. Homologation de type : E1 04301146 (L)
Groupe 0 10 kg maxi Groupe 0+ 13 kg maxi	Siège bébé Volvo (Volvo Infant Seat) - siège enfant dos à la route fixé avec la ceinture de sécurité de la voiture. Homologation de type : E1 04301146 (U)	Siège bébé Volvo (Volvo Infant Seat) - siège enfant dos à la route fixé avec la ceinture de sécurité de la voiture. Homologation de type : E1 04301146 (U)
Groupe 0 10 kg maxi Groupe 0+ 13 kg maxi	Siège enfant dos à la route (Child Seat) – siège enfant dos à la route fixé avec la ceinture de sécurité de la voiture et une sangle. Utilisez un coussin de protection entre le siège enfant et le tableau de bord. Homologation de type : E5 03135 (L)	Siège enfant dos à la route (Child Seat) – siège enfant dos à la route fixé avec la ceinture de sécurité de la voiture, une sangle et un pied support. Homologation de type : E5 03135 (L)
Groupe 0 10 kg maxi Groupe 0+ 13 kg maxi	Sièges enfant universellement homologués. (U)	Sièges enfant universellement homologués. (U)

³ Pour les autres sièges enfant, la voiture doit se trouver dans la liste de véhicules fournie par le fabricant ou être agréée universellement selon la norme ECE R44.



Sécurité des enfants

Poids	Siège avant ^A	Siège arrière
Groupe 1 9–18 kg	Siège enfant dos à la route/réversible (Volvo Convertible Child Seat) - siège enfant dos à la route fixé avec la ceinture de sécurité et une sangle. Homologation de type : E5 04192 (L)	Siège enfant dos à la route/réversible (Volvo Convertible Child Seat) - siège enfant dos à la route fixé avec la ceinture de sécurité et une sangle. ^B Homologation de type : E5 04192 (L)
Groupe 1 9–18 kg	Siège enfant dos à la route (Child Seat) – siège enfant dos à la route fixé avec la ceinture de sécurité de la voiture et une sangle. Utilisez un coussin de protection entre le siège enfant et le tableau de bord. Homologation de type : E5 03135 (L)	Siège enfant dos à la route (Child Seat) - siège enfant dos à la route fixé avec la ceinture de sécurité, une sangle et un pied support. ^B Homologation de type : E5 03135 (L)
Groupe 1 9–18 kg		Britax Fixway – siège enfant dos à la route fixé avec le système de fixation ISOFIX. ^B Homologation de type : E5 03171 (L)
Groupe 1 9–18 kg	Sièges enfant universellement homologués. (U)	Sièges enfant universellement homologués. (U)
Groupe 2 15 - 25 kg	Siège enfant dos à la route/réversible (Volvo Convertible Child Seat) - siège enfant dos à la route fixé avec la ceinture de sécurité et une sangle. Homologation de type : E5 04192 (L)	Siège enfant dos à la route/réversible (Volvo Convertible Child Seat) - siège enfant dos à la route fixé avec la ceinture de sécurité et une sangle ^B Homologation de type : E5 04192 (L)



Sécurité des enfants

Poids	Siège avant ^A	Siège arrière
Groupe 2 15 - 25 kg	Siège enfant dos à la route/réversible (Volvo Convertible Child Seat) - siège enfant face à la route fixé avec la ceinture de sécurité. Homologation de type : E5 04191 (L)	Siège enfant dos à la route/réversible (Volvo Convertible Child Seat) - siège enfant face à la route fixé avec la ceinture de sécurité. Homologation de type : E5 04191 (L)
Groupe 2/3 15-36 kg	Coussin rehausseur Volvo avec dossier (Volvo Booster Seat with backrest). Homologation de type : E1 04301169 (UF)	Coussin rehausseur Volvo avec dossier (Volvo Booster Seat with backrest). Homologation de type : E1 04301169 (UF)
Groupe 2/3 15-36 kg	Coussin rehausseur avec ou sans dossier (Booster Cushion with and without backrest). Homologation de type : E5 03139 (UF)	Coussin rehausseur avec ou sans dossier (Booster Cushion with and without backrest). Homologation de type : E5 03139 (UF)

L : convient aux sièges enfant particuliers. Ces sièges enfant peuvent être destinés à un modèle particulier de voiture ou à des catégories limitées ou semi universelles.

U : convient aux sièges enfant universellement homologués de cette catégorie de poids.

UF : convient aux sièges enfant face à la route universellement homologués de cette catégorie de poids.

^A Pour plus d'informations sur l'activation/la désactivation du coussin gonflable (airbag), voir page 24.

^B Pour installer un siège enfant dos à la route, Volvo recommande contacter un atelier Volvo agréé pour faire monter des points de fixation.



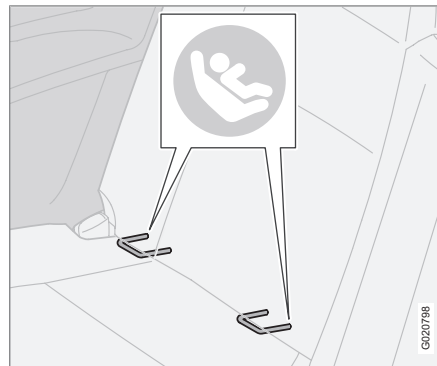
Sécurité des enfants

ATTENTION

Ne placez jamais un enfant dans un siège enfant ou un coussin rehausseur sur le siège avant si le coussin gonflable (airbag) est activé⁴.

Les personnes dont la taille est inférieure à 140 cm ne doivent en aucun cas s'asseoir sur le siège passager avant lorsque le coussin gonflable (airbag) est activé.

Si les conseils ci-dessus ne sont pas suivis, la vie des personnes concernées peut être mise en danger.

Le système de fixation ISOFIX pour sièges pour enfant


Les points de fixations du système ISOFIX sont dissimulés dans la partie inférieure du dossier de la banquette arrière, aux places extérieures.

L'emplacement des points de fixation est indiqué par des symboles sur la garniture du dossier (voir l'illustration ci-dessus).

Pour accéder aux points de fixation, appuyez sur le coussin d'assise.

Suivez toujours les instructions de montage du fabricant pour fixer un siège enfant aux points de fixation ISOFIX.

Catégories de taille

Les sièges enfant sont de tailles différentes – les voitures ont des tailles différentes. Par conséquent, tous les sièges enfant ne sont pas adaptés à toutes les places de tous les modèles de voiture.

Pour les sièges enfant avec système de fixation ISOFIX, une classification de taille a été établie pour aider les utilisateurs à choisir le bon siège enfant (voir le tableau suivant).

Catégorie de taille	Description
A	Pleine taille, siège enfant face à la route
B	Taille réduite (ou 1), siège enfant face à la route
B1	Taille réduite (ou 2), siège enfant face à la route
C	Pleine taille, siège enfant dos à la route
D	Taille réduite, siège enfant dos à la route

⁴ Pour plus d'informations sur l'activation/la désactivation du coussin gonflable (airbag) (SRS), voir page 24.



Sécurité des enfants

Catégorie de taille	Description
E	Siège bébé dos à la route
F	Siège bébé en travers, gauche
G	Siège bébé en travers, droite

ATTENTION

Ne placez jamais un enfant sur la place passager si la voiture est équipée d'un coussin gonflable activé.

NOTE

Si un siège enfant ISOFIX n'entre dans aucune catégorie de taille, le modèle de la voiture doit se trouver dans la liste indiquée pour le siège enfant.

NOTE

Volvo recommande de prendre contact avec un réparateur Volvo agréé qui vous conseillera sur les sièges enfant ISOFIX pré-conisés par Volvo.

Types de sièges enfant ISOFIX

Type de siège enfant	Poids	Catégorie de taille	Places passager pour installation ISOFIX d'un siège enfant	
			Siège avant	Place extérieure de la banquette arrière
Siège bébé en travers	10 kg maxi	F	X	X
		G	X	X
Siège bébé dos à la route	10 kg maxi	E	X	OK (IL)



Sécurité des enfants

Type de siège enfant	Poids	Catégorie de taille	Places passager pour installation ISOFIX d'un siège enfant	
			Siège avant	Place extérieure de la banquette arrière
Siège bébé dos à la route	13 kg maxi	E	X	OK (IL)
		D	X	OK ^A (IL)
		C	X	OK ^A (IL)
Siège bébé dos à la route	9–18 kg	D	X	OK ^A (IL)
		C	X	OK ^A (IL)



Sécurité des enfants

Type de siège enfant	Poids	Catégorie de taille	Places passager pour installation ISOFIX d'un siège enfant	
			Siège avant	Place extérieure de la banquette arrière
Siège enfant face à la route	9–18 kg	B	X	OK ^B (IUF)
		B1	X	OK ^B (IUF)
		A	X	OK ^B (IUF)

X : la position ISOFIX ne convient pas à un siège enfant ISOFIX de cette catégorie de poids et/ou de taille.

IL : convient aux sièges enfant ISOFIX particuliers. Ces sièges enfant peuvent être destinés à un modèle particulier de voiture ou à des catégories limitées ou semi universelles.

IUF : convient aux sièges enfant ISOFIX face à la route universellement homologués de cette catégorie de poids.

^A Pour pouvoir installer le siège enfant sur la banquette arrière, le siège passager avant a été ajusté dans une position devant la position centrale.

^B Volvo recommande un siège enfant dos à la route pour ce groupe.



Vue d'ensemble, voiture à conduite à gauche.....	48
Vue d'ensemble, voiture à conduite à droite.....	50
Panneau de commandes, porte côté conducteur.....	52
Combiné d'instruments.....	53
Témoins de contrôle et d'avertissement.....	55
Écran d'information.....	59
Prises électriques.....	61
Panneau de commande d'éclairage.....	62
Levier de volant côté gauche.....	68
Levier de volant côté droit.....	71
Régulateur de vitesse*.....	74
Commandes au volant*.....	76
Réglage du volant, feux de détresse.....	77
Frein de stationnement.....	78
Lève-vitres électriques.....	79
Vitres et rétroviseurs.....	81
Réglages personnalisés.....	85
HomeLink® *.....	88



G041142

02

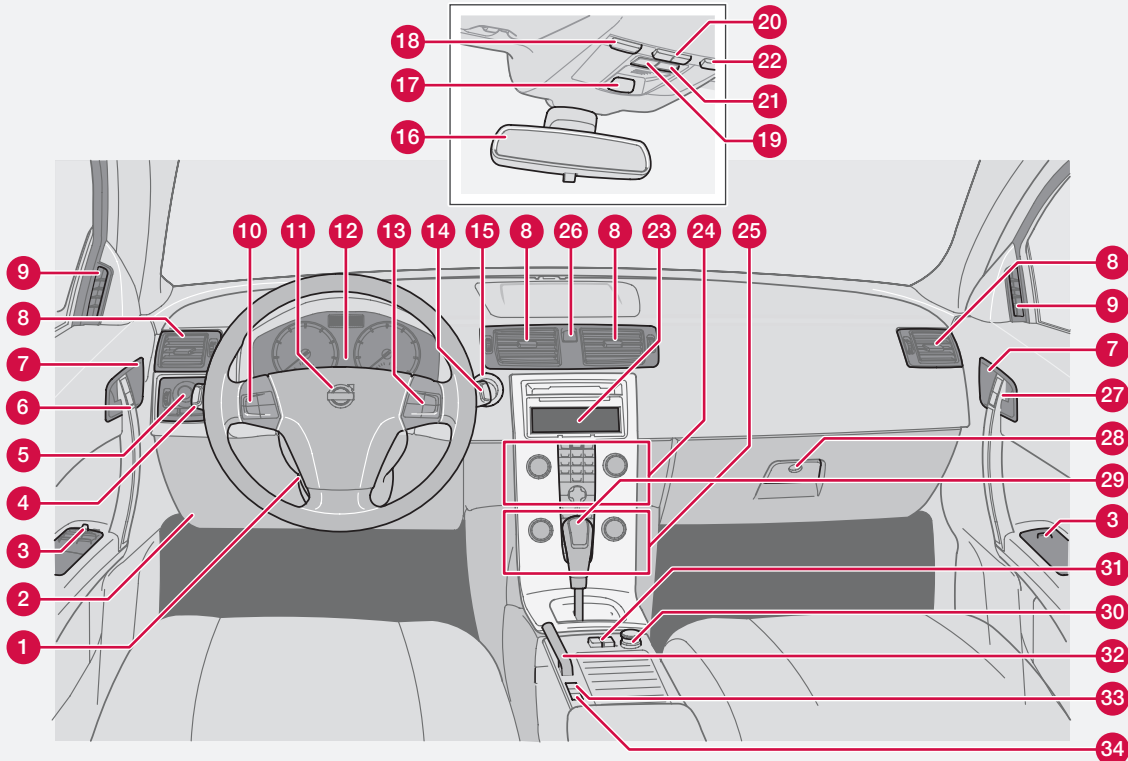
INSTRUMENTS ET COMMANDES





Vue d'ensemble, voiture à conduite à gauche

02



06/2020



Vue d'ensemble, voiture à conduite à gauche

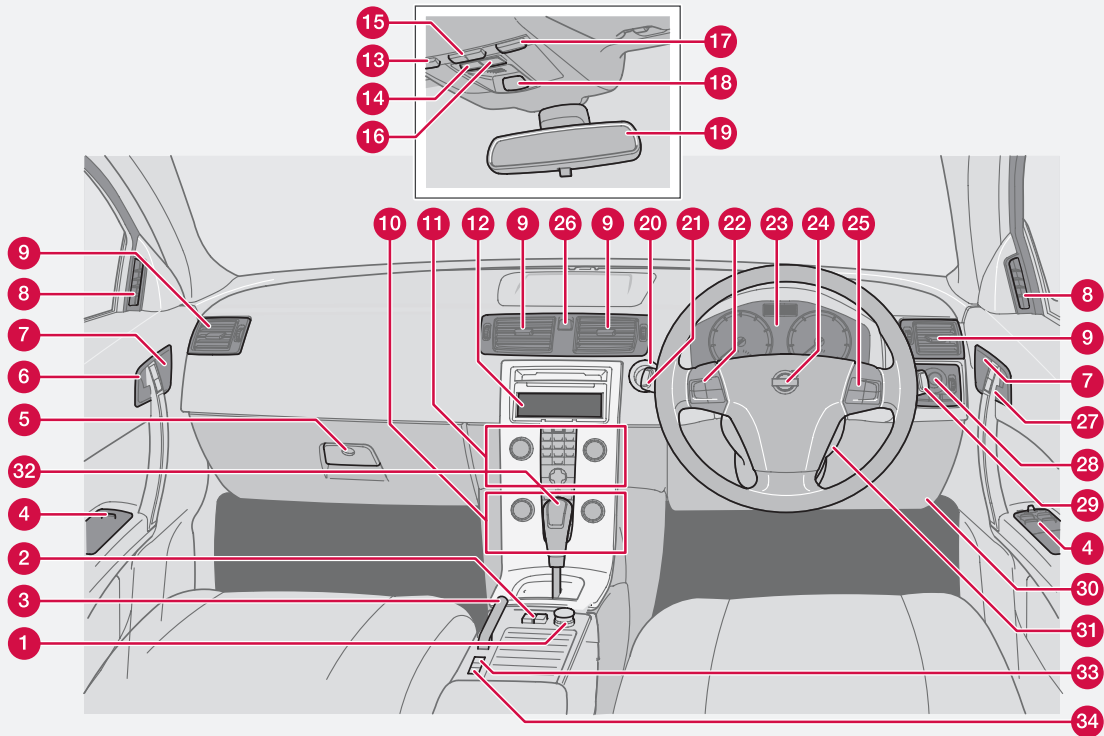
- 1 Réglage de volant
- 2 Poignée d'ouverture, capot moteur
- 3 Panneau de commandes, fenêtres et rétroviseurs extérieurs
- 4 Feux clignotants, feux de route, ordinateur de bord
- 5 Panneau de commande d'éclairage et bouton d'ouverture de trappe de carburant
- 6 Poignée d'ouverture de porte et bouton de verrouillage.
- 7 Témoin, verrouillage
- 8 Buses de ventilation, tableau de bord
- 9 Buse de ventilation, vitre latérale
- 10 Régulateur de vitesse
- 11 Avertisseur sonore et coussin gonflable (airbag)
- 12 Combiné d'instruments
- 13 Clavier Infotainment
- 14 Essuie-glace, lave-glace et lave-phares
- 15 Contacteur d'allumage
- 16 Rétroviseur intérieur
- 17 Témoin de ceinture de sécurité non bouclée et témoin de coussin gonflable (airbag) place passager
- 18 Commutateur, éclairage de l'habitacle, côté gauche
- 19 Commutateur, accessoire installé (non d'origine)
- 20 Commutateur, éclairage automatique de l'habitacle
- 21 Commutateur, accessoire installé (non d'origine)
- 22 Commutateur, éclairage de l'habitacle, côté droit
- 23 Écran, paramètres véhicule, système audio, etc.
- 24 Commandes, paramètres véhicule/système audio, etc.
- 25 Climatisation
- 26 Témoin, feux de détresse
- 27 Poignée d'ouverture de porte et bouton de verrouillage
- 28 Boîte à gants
- 29 Levier de vitesses (manuelle)/sélecteur de vitesses (automatique)
- 30 Prise électrique et allume-cigares
- 31 Commutateur, actionnement du toit
- 32 Frein de stationnement
- 33 Blind Spot Information System, BLIS
- 34 Interrupteur, équipement au choix



02 Instruments et commandes

Vue d'ensemble, voiture à conduite à droite

02



0219471



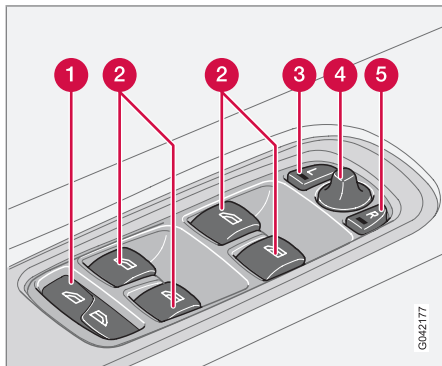
Vue d'ensemble, voiture à conduite à droite

- 1 Prise électrique et allume-cigares
- 2 Commutateur, actionnement du toit
- 3 Frein de stationnement
- 4 Panneau de commandes, fenêtres et rétroviseurs extérieurs
- 5 Boîte à gants
- 6 Poignée d'ouverture de porte et bouton de verrouillage
- 7 Témoin, verrouillage
- 8 Buse de ventilation, vitre latérale
- 9 Buses de ventilation, tableau de bord
- 10 Climatisation
- 11 Commandes, paramètres véhicule/système audio, etc.
- 12 Écran, paramètres véhicule, système audio, etc.
- 13 Commutateur, éclairage de l'habitacle, côté gauche
- 14 Commutateur, accessoire installé (non d'origine)
- 15 Commutateur, éclairage automatique de l'habitacle
- 16 Commutateur, accessoire installé (non d'origine)
- 17 Commutateur, éclairage de l'habitacle, côté droit
- 18 Témoin de ceinture de sécurité non bouclée et témoin de coussin gonflable (airbag) place passager
- 19 Rétroviseur intérieur
- 20 Contacteur d'allumage
- 21 Levier gauche au volant
- 22 Clavier gauche au volant
- 23 Combiné d'instruments
- 24 Avertisseur sonore et coussin gonflable (airbag)
- 25 Clavier droit au volant
- 26 Témoin, feux de détresse
- 27 Poignée d'ouverture de porte et bouton de verrouillage
- 28 Panneau de commande d'éclairage et bouton d'ouverture de trappe de carburant
- 29 Levier droit au volant
- 30 Poignée d'ouverture, capot moteur
- 31 Levier, réglage de volant
- 32 Levier de vitesses (manuelle)/sélecteur de vitesses (automatique)
- 33 Blind Spot Information System, BLIS
- 34 Interrupteur, équipement au choix



Panneau de commandes, porte côté conducteur

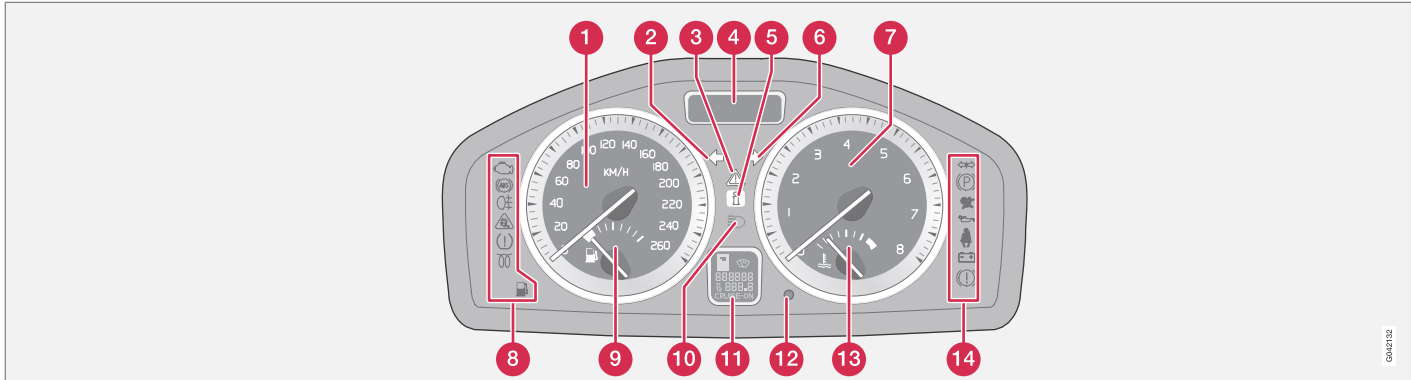
Panneau de commandes, porte côté conducteur



- ❶ Lève-vitres, toutes les fenêtres, montée/descente
- ❷ Lève-vitres
- ❸ Rétroviseur extérieur, côté gauche
- ❹ Rétroviseur extérieur, réglage
- ❺ Rétroviseur extérieur, côté droit



Combiné d'instruments



- 1** Tachymètre (Compteur de vitesse).
- 2** Feux clignotants, gauche.
- 3** Témoins d'avertissement.
- 4** Écran d'information – Affiche les messages d'information et d'avertissement, la température extérieure et la montre. Lorsque la température extérieure est comprise entre +2 °C et -5 °C, un flocon de neige apparaît sur l'écran. Le symbole indique un risque de chaussée glissante. Lorsque la voiture est restée à l'arrêt, la jauge de température extérieure peut afficher une valeur trop élevée.
- 5** Témoin d'information.
- 6** Feux clignotants, droit.
- 7** Compte-tours – Indique le régime moteur en milliers de tours/minute.
- 8** Témoins de contrôle et d'information.
- 9** Jauge de carburant, consultez aussi "Ordinateur de bord" en page 69.
- 10** Témoin de feux de route.
- 11** Écran d'affichage – Affiche le rapport boîte de vitesse automatique engagé, les informations du capteur de pluie, du compteur kilométrique/journalier et du régulateur de vitesse.
- 12** Bouton du compteur journalier – Utilisé pour mesurer les courts trajets. De courtes pressions sur le bouton permettent d'alterner entre les compteurs journaliers **T1** et **T2**. Une pression longue (plus de 2 secondes) permet d'initialiser le compteur journalier actif.



Combiné d'instruments

- 02
- 13 Indicateur de température - Pour le système de refroidissement du moteur. Si la température est anormalement élevée, l'aiguille atteint la zone rouge et un message apparaît sur l'écran d'affichage. N'oubliez pas que des feux auxiliaires montés devant la prise d'air diminuent la capacité de refroidissement quand les températures extérieures et les charges sur le moteur sont élevées.
 - 14 Témoins de contrôle et d'avertissement.

Témoins de contrôle et d'avertissement

Test de fonction, témoins

Tous les témoins de contrôle et d'avertissement¹ s'allument lorsque la télécommande est placée en position **II** avant le démarrage. Le fonctionnement des témoins est alors vérifié. Au démarrage du moteur, tous les témoins doivent s'éteindre, à l'exception du témoin de frein de stationnement qui ne s'éteint que lorsque le frein est desserré.

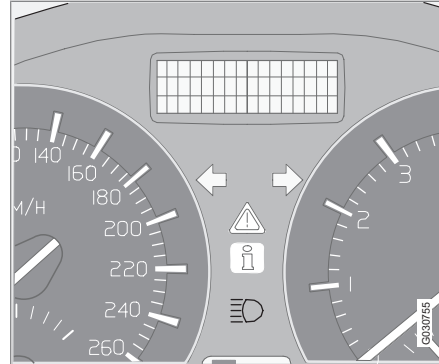


Si le moteur n'est pas démarré dans les cinq secondes, tous les témoins s'éteignent à l'exception du témoin de panne du système de dépollution des gaz d'échappement et du témoin de basse pression d'huile. Il est possible que certains témoins n'aient pas de fonction, selon le niveau d'équipement de votre voiture.



de votre voiture.

Témoins au centre de l'instrument



Le triangle d'avertissement rouge est allumé lorsqu'une panne qui peut influencer la sécurité et/ou le comportement routier de la voiture a été détectée. Un message explicatif apparaît en même temps sur l'affichage d'informations. Le symbole reste visible jusqu'à ce que la panne soit réparée mais le message peut être supprimé avec le bouton **READ**, voir page 59. Le témoin d'avertissement peut également s'allumer avec d'autres symboles.

Lorsque le témoin s'allume :

1. Arrêtez-vous en toute sécurité. Ne reprenez pas la route.
2. Lisez les informations affichées à l'écran. Effectuez la mesure en suivant le message à l'écran. Supprimez le message avec le bouton **READ**.



Le témoin d'information jaune s'allume en combinaison avec l'apparition d'un message sur l'écran d'information. Le message est supprimé avec le bouton **READ**, voir page 59 ou il disparaît automatiquement après un certain temps (suivant la fonction).

Ce symbole d'informations jaune peut également s'allumer en association avec d'autres témoins.

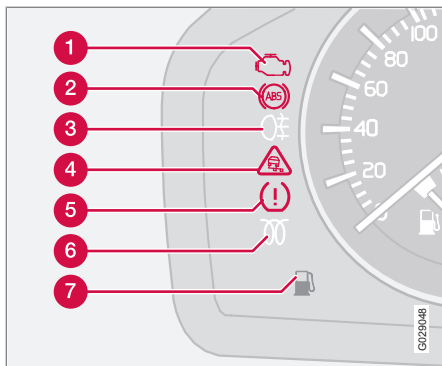
i NOTE

Lorsque le message d'entretien apparaît, le témoin et le message peuvent être supprimés avec le bouton **READ**, ou ils disparaissent automatiquement après un certain temps.

¹ Pour certains moteurs, le témoin de basse pression d'huile n'est pas utilisé. L'avertissement se manifeste sur l'écran, voir page 59.

Témoins de contrôle et d'avertissement

Témoins de contrôle – côté gauche



- 1 Panne du système de dépollution des gaz d'échappement
- 2 Panne du système ABS
- 3 Feu antibrouillard arrière
- 4 Système de contrôle de la stabilité DSTC
- 5 Sans fonction
- 6 Préchauffage (Diesel)
- 7 Niveau bas dans le réservoir de carburant

Système de dépollution des gaz d'échappement



Si le témoin s'allume, une panne peut s'être produite dans le système de dépollution des gaz d'échappement. Volvo recommande de consulter un atelier Volvo agréé pour inspection.

Panne du système ABS



Si le témoin s'allume, le système est hors service. Le système ordinaire de la voiture fonctionne toujours, mais sans la fonction ABS.

1. Garez la voiture dans un endroit sûr et éteignez le moteur.
2. Redémarrez le moteur.
3. Si le témoin reste allumé, rendez-vous à un atelier pour faire vérifier le système ABS. Volvo recommande de consulter un atelier Volvo agréé.

Feu antibrouillard arrière



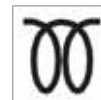
Ce témoin s'allume lorsque le feu antibrouillard arrière est allumé.

Système de contrôle de la stabilité DSTC*



Pour obtenir des informations concernant les fonctions et les témoins du système, voir page 174.

Préchauffage (Diesel)



Le témoin s'allume lorsque le préchauffage du moteur est en cours. Le préchauffage a lieu lorsque la température est inférieure à -2 °C. La voiture peut être démarrée

lorsque le témoin s'éteint.

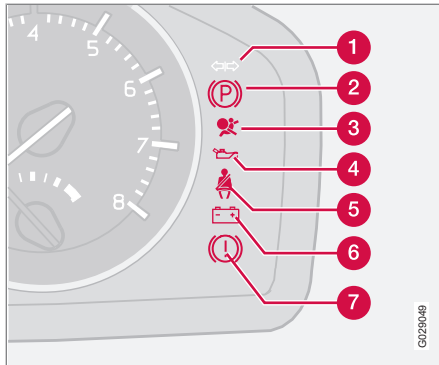
Niveau bas dans le réservoir de carburant



Lorsque le témoin s'allume, le niveau dans le réservoir de carburant est bas. Faites le plein au plus vite.

Témoins de contrôle et d'avertissement

Témoins de contrôle – côté droit



- 1 Témoin de contrôle pour remorque
- 2 Frein de stationnement serré
- 3 Coussins gonflables – SRS
- 4 Pression d'huile insuffisante
- 5 Témoin de ceinture de sécurité non bouclée
- 6 L'alternateur ne charge pas
- 7 Panne dans le système de freinage

Témoin de contrôle pour remorque



Le témoin clignote lors de l'utilisation des clignotants et lorsque la remorque est connectée. Si le témoin ne clignote pas, l'une des ampoules de la remorque ou de la voiture est défectueuse.

Frein de stationnement serré



Le témoin est allumé lorsque le frein de stationnement est serré. Serrez toujours le frein de stationnement à fond.

NOTE

Le témoin s'allume quelle que soit la force utilisée pour serrer le frein de stationnement.

Coussins gonflables – SRS



Si le témoin reste allumé ou s'allume en cours de conduite, cela signifie qu'une anomalie a été détectée dans les systèmes de verrouillage de ceinture de sécurité, SRS, SIPS ou IC. Volvo vous recommande d'amener la voiture dès que possible jusqu'à un atelier Volvo agréé pour inspection.

Pression d'huile insuffisante²

Si le témoin s'allume en cours de conduite, cela signifie que la pression d'huile du moteur est trop basse. Coupez le moteur immédiatement et vérifiez le niveau d'huile moteur. Faites l'appoint si nécessaire. Si le témoin est allumé alors que le niveau d'huile est normal, Volvo recommande de consulter un atelier Volvo agréé.

Témoin de ceinture de sécurité non bouclée



Le témoin reste allumé tant que le conducteur et le passager avant n'ont pas bouclé leur ceinture de sécurité ou si un passager arrière a enlevé sa ceinture.

L'alternateur ne charge pas



Si ce témoin s'allume en cours de conduite, cela signifie qu'une défaillance est survenue dans le système électrique. Volvo recommande de consulter un atelier

Volvo agréé.

² Pour certains moteurs, le témoin de basse pression d'huile n'est pas utilisé. L'avertissement se manifeste sur l'écran, voir page 59.

Témoins de contrôle et d'avertissement

Panne dans le système de freinage



Si le témoin s'allume, cela peut signifier que le niveau de liquide de frein est trop bas.

- Garez la voiture dans un lieu sûr et vérifiez le niveau du réservoir de liquide de frein, voir page 238. Il est préférable de ne pas reprendre la route si le niveau est en dessous du repère **MIN**. Volvo recommande de faire remorquer la voiture jusqu'à un atelier Volvo agréé pour une vérification du système de freinage.



Si les témoins de freinage et ABS s'allument en même temps, une défaillance a pu se produire dans le dispositif de répartition de la puissance de freinage.



1. Garez la voiture dans un endroit sûr et éteignez le moteur.
2. Redémarrez le moteur.
3. Si les deux témoins s'éteignent, vous pouvez continuer votre route.

4. Si les témoins restent allumés, vérifiez le niveau du réservoir de liquide de frein, voir page 238.
5. Si le niveau de liquide de frein est normal et que les témoins sont toujours allumés, roulez avec prudence jusqu'à un atelier pour faire vérifier le système de freinage. Volvo recommande de consulter un atelier Volvo agréé.
6. Il est préférable de ne pas reprendre la route si le niveau est en dessous du repère **MIN**. Faites remorquer la voiture jusqu'à un atelier pour une vérification du système de freinage. Volvo recommande de consulter un atelier Volvo agréé.

ATTENTION

Si les témoins d'avertissement des FREINS et du système ABS s'allument simultanément, cela signifie que le train arrière du véhicule risque de déraiper en cas de freinage brusque.

Témoin de rappel – portes non fermées

Le conducteur sera averti si une des portes, le capot moteur³ ou le coffre à bagages n'est pas correctement fermé.

À basse vitesse



Si la voiture roule à une vitesse inférieure à 5 km/h, le témoin d'information s'allume et **PORTE AVANT G OUVERTE, PORTE AVANT D OUVERTE** ou **CAPOT**

MOTEUR OUVERT apparaît à l'écran. Arrêtez la voiture en un lieu sûr et fermez la porte ou le capot ouvert.

À vitesse élevée



Si la voiture roule à une vitesse supérieure à 10 km/h, le témoin s'allume et l'écran affiche l'un des messages du paragraphe précédent.

Rappel coffre à bagages

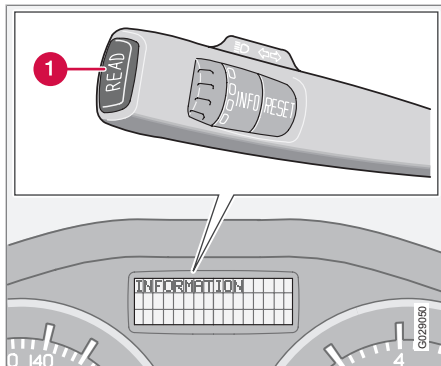


Si le coffre à bagages est ouvert, le témoin d'information s'allume et **COFFRE OUVERT** apparaît à l'écran.

³ Voitures avec alarme uniquement.

Écran d'information

Messages



Un témoin d'avertissement, d'information ou de contrôle s'allume et en même temps, un message complémentaire apparaît sur l'écran d'information.

– Appuyez ensuite sur le bouton **READ** (1).

Naviguez parmi les messages à l'aide du bouton **READ**. Les messages de panne sont mémorisés jusqu'à la réparation de la panne en question.

NOTE

Si un message d'avertissement est affiché lorsque l'ordinateur de bord est utilisé, le message doit être lu (appuyez sur le bouton **READ**) avant de pouvoir reprendre l'action précédente.

Message	Signification
ARRÊT PRUDENT^A	Garez la voiture dans un endroit sûr et coupez le moteur. Risques de dommages graves.
RÉPAR URGENTE^A	Volvo recommande de faire contrôler la voiture par un atelier Volvo agréé.
VOIR MANUEL^A	Lisez le manuel de conduite et d'entretien.
RÉPAR DEMANDÉE^A	Volvo recommande de faire contrôler la voiture par un atelier Volvo agréé au plus tôt.
TEMP MOT ELEVEE COUPER MOTEUR	Garez la voiture dans un endroit sûr et coupez le moteur. Risques de dommages graves.

Message	Signification
PREVOIR RDV ENTRETIEN	Prenez un rendez-vous pour le prochain entretien. Volvo recommande de confier l'entretien à un atelier Volvo agréé.
ENTRETIEN REGULIER NECESS	Entretien régulier nécess. Volvo recommande de confier l'entretien à un atelier Volvo agréé. Le moment est déterminé par le kilométrage, le nombre de mois depuis le dernier entretien, le temps de fonctionnement du moteur et la qualité de l'huile.
ECHEANCE ENTRETIEN	Si les intervalles d'entretien ne sont pas respectés, la garantie ne couvrira pas les pièces endommagées. Volvo recommande de confier l'entretien à un atelier Volvo agréé.



Écran d'information

Message	Signification
VIDANGE BOITE NECESSAIRE	Volvo recommande de faire contrôler la voiture par un atelier Volvo agréé au plus tôt.
RAPPEL VERIF NIV HUILE	Vérifiez le niveau d'huile. Ce message apparaît tous les 10 000 km (certaines versions de moteur). Pour obtenir des informations sur le contrôle du niveau de l'huile, voir page 233.
FLTR SUIE PLEIN CF MANUEL UTI- LIS	Le filtre à particules Diesel doit être régénéré, voir page 158.
DSTC CTL PATINAGE OFF	L'intervention du système de contrôle de la stabilité et de la traction est réduite, voir page 175 pour d'autres versions.

Message	Signification
BOITE VITESSE PER- FORM REDUITE	La boîte de vitesses ne fonctionnent pas à sa pleine capacité. Roulez prudemment jusqu'à ce que le message disparaisse. En cas d'apparitions répétées, Volvo recommande de contacter un atelier Volvo agréé.
BOITE VITESSE TEMP HUILE ELEV	Roulez plus doucement ou arrêtez la voiture en toute sécurité. Mettez la boîte de vitesses au point mort et laissez le moteur tourner au ralenti jusqu'à la disparition du message.
TEMP HUILE ARRET PRU- DENT	Panne grave. Arrêtez immédiatement la voiture en toute sécurité. Volvo recommande de contacter un atelier Volvo agréé.

^A Partie de message, apparaît avec des informations indiquant où le problème se situe.



Prises électriques

Prise électrique 12 V



Prise électrique et allume-cigares.

La prise électrique peut être utilisée pour alimenter divers accessoires 12 V, par exemple un écran, un lecteur de musique ou un téléphone mobile. La télécommande doit être en position I pour que la prise soit alimentée, voir page 166.

ATTENTION

Laissez toujours le cache sur la prise lorsque cette dernière n'est pas utilisée.

NOTE

Les équipements supplémentaires et les accessoires comme les écrans, les lecteurs de musique et les téléphones mobiles, connectés à l'une des prises 12 V de la voiture peuvent être activés par la climatisation, même si la télécommande n'est pas dans le contacteur d'allumage ou si la voiture est verrouillée. Cela peut se produire par exemple lorsque le chauffage de stationnement est activé à par une programmation.

Débranchez donc les contacts des équipements supplémentaires et des accessoires lorsqu'ils ne sont pas utilisés pour éviter que la batterie ne se décharge.

IMPORTANT

Le courant maximal autorisé est de 10 A (120 W).

NOTE

Le compresseur du kit de réparation provisoire de crevaison est testé et homologué par Volvo. Pour plus de détails sur l'utilisation du kit de réparation provisoire de crevaison (TMK) recommandé par Volvo, voir page 211.

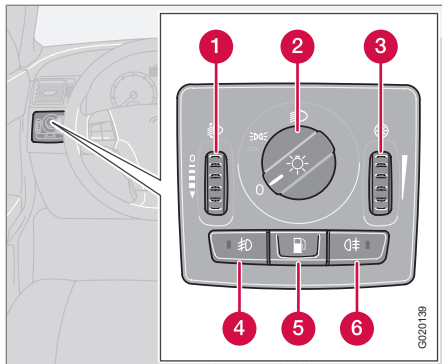
Allume-cigares*

Enfoncez le bouton de l'allume-cigares pour l'enclencher. L'allume-cigares revient automa-

tiquement en place lorsqu'il est chaud. Sortez alors l'allume-cigares et utilisez la résistance incandescente.

Panneau de commande d'éclairage

Généralités



Panneau de commande d'éclairage pour phares halogène.¹

- 1 Molette pour le réglage de la portée des phares
- 2 Commutateur d'éclairage
- 3 Molette pour le réglage de l'éclairage des écrans et des instruments
- 4 Phares antibrouillard*
- 5 Ouvrir la trappe de réservoir de carburant
- 6 Feu antibrouillard arrière

Réglage de la portée des phares

Le chargement de la voiture modifie la hauteur du faisceau lumineux des phares, ce qui peut entraîner l'éblouissement des conducteurs venant en sens inverse. Vous pouvez éviter ce problème en réglant la portée des phares.

1. Tournez la télécommande en position **II**.
2. Tournez le commutateur d'éclairage (2) dans l'une de ses positions extrêmes.
3. Faites rouler la molette (1) pour lever ou abaisser la hauteur du faisceau lumineux.

Les voitures équipées de phares Xénon actifs - ABL* ont un réglage automatique de la portée des phares. C'est pourquoi la commande (1) n'existe pas.

Feux de position/de stationnement

Les feux de position/de stationnement peuvent être allumés quelle que soit la position de la télécommande.

- Tournez le commutateur d'éclairage (2) en position centrale.

Les feux de position/de stationnement et l'éclairage de la plaque d'immatriculation sont toujours allumés lorsque la télécommande est en position **II**.

Phares

Feux de croisement automatiques*

Les feux de croisement s'allument automatiquement lorsque la télécommande est en position **II** sauf lorsque le commutateur d'éclairage (2) est en position centrale. Au besoin, la fonction d'allumage automatique des feux de croisement peut être désactivée. Volvo vous recommande de confier cette opération à un atelier Volvo agréé.

Feux de croisement automatiques, feux de route

1. Tournez la télécommande en position **II**.
2. Pour allumer les feux de croisement, tournez le commutateur d'éclairage (2) en butée vers la droite.
3. Pour allumer les feux de route, tirez le levier de volant gauche vers le volant et relâchez-le, voir page 68.

L'éclairage s'éteint automatiquement lorsque la télécommande est mise en position **I** ou **0**.

¹ Description de Phares halogène, reportez-vous à la page 63.



Panneau de commande d'éclairage

Éclairage des instruments

L'éclairage des instruments est allumé lorsque la télécommande est en position **II** et que le commutateur d'éclairage (2) est dans l'une des positions extrêmes. L'éclairage est automatiquement adouci de jour et peut être réglé manuellement de nuit.

- Faites rouler la molette (3) pour obtenir un éclairage plus fort ou plus doux.

Éclairage de l'écran amplifié

Pour faciliter la lecture du compteur kilométrique, du compteur journalier, de la montre et de l'indicateur de température extérieure, ils s'allument lors du déverrouillage de la voiture et lors du retrait de la télécommande. Les écrans s'éteignent au verrouillage de la voiture.

Feu antibrouillard

NOTE

La législation sur l'emploi des feux antibrouillard varie d'un pays à l'autre.

Phares antibrouillard*

Les phares antibrouillard peuvent être allumés soit avec les phares soit avec les feux de position/stationnement.

- Appuyez sur le bouton (4).

La diode du bouton (4) brille lorsque les phares antibrouillard sont allumés.

Feu antibrouillard arrière

Le feu antibrouillard arrière s'allume uniquement soit avec les phares soit avec les phares antibrouillard.

- Appuyez sur le bouton (6).


Le témoin de feu antibrouillard arrière s'allume sur le combiné d'instruments et la diode du bouton (6) brille lorsque le feu antibrouillard arrière est allumé.

Trappe de carburant

Appuyez sur le bouton (5) pour ouvrir la trappe de réservoir lorsque la voiture est déverrouillée, voir page 142.

Phares halogène

Panneau de commande d'éclairage pour phares halogène, voir page 62.

Position	Phares halogène	Phares halogène avec DRL *A
0	Feux de croisement automatiques/éteints. Appels de phares uniquement.	Éclairage de ville
	Feux de position/de stationnement	Éclairage de ville pendant la conduite. Passage automatique en feux de stationnement lorsque la voiture est garée.

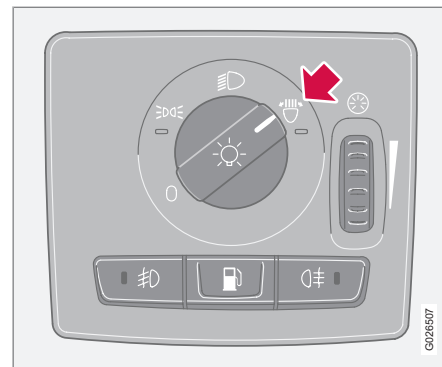
Panneau de commande d'éclairage

Position	Phares halogène	Phares halogène avec DRL *A
	Feu de croisement. Dans cette position, les feux de route peuvent être allumés et les appels de phares sont disponibles.	Feu de croisement. Dans cette position, les feux de route peuvent être allumés et les appels de phares sont disponibles.

Position	Phares halogène	Phares halogène avec DRL *A
	—	Éclairage de ville en conduite de jour Les feux de croisement sont automatiquement allumés lorsque les conditions lumineuses sont mauvaises et lorsque les essuie-glaces sont activés et que le feu anti-brouillard arrière est allumé.

A Éclairage de ville pendant la journée - DRL, voir page 66.

Phares Xénon actifs*



Panneau de commande d'éclairage pour les phares Xénon actifs.



Panneau de commande d'éclairage

Position	Phares Xénon actifs	Phares xénon actifs avec DRL *A
0	Feux de croisement automatiques/éteints. Appels de phares uniquement.	Éclairage de ville
	Feux de position/de stationnement	Éclairage de ville pendant la conduite. Passage automatique en feux de stationnement lorsque la voiture est garée.

Position	Phares Xénon actifs	Phares xénon actifs avec DRL *A
	Feu de croisement. Dans cette position, les feux de route peuvent être allumés et les appels de phares sont disponibles.	Feu de croisement. Dans cette position, les feux de route peuvent être allumés et les appels de phares sont disponibles.


Position	Phares Xénon actifs	Phares xénon actifs avec DRL *A
	Le faisceau lumineux des phares xénon actifs suit les mouvements du volant.	–

Panneau de commande d'éclairage

Position	Phares Xénon actifs	Phares xénon actifs avec DRL *A
A	–	Éclairage de ville en conduite de jour Les feux de croisement sont automatiquement allumés lorsque les conditions lumineuses sont mauvaises et lorsque les essuie-glaces sont activés et que le feu anti-brouillard arrière est allumé. La fonction des phares xénon actifs est également activée dans ces conditions.

A Éclairage de ville pendant la journée - DRL, voir page 66.

Si la voiture est équipée de phares Xénon actifs (Active Bending Lights, ABL), le faisceau lumineux des phares suit les mouvements du volant pour offrir un éclairage optimal dans les virages et dans les carrefours, augmentant ainsi la sécurité.

La diode  s'allume lorsque la fonction est active. En cas de panne, la diode clignote et un message apparaît sur l'écran d'information. La fonction n'est active qu'au crépuscule ou la nuit et uniquement si la voiture roule.

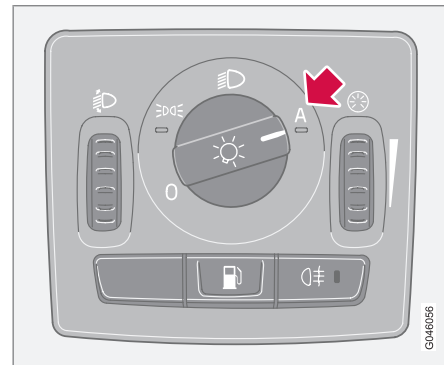
La fonction peut être activée/désactivée avec le commutateur d'éclairage.



Faisceau d'éclairage avec la fonction désactivée (gauche) ou activée (droit).

Éclairage de ville pendant la journée - DRL*

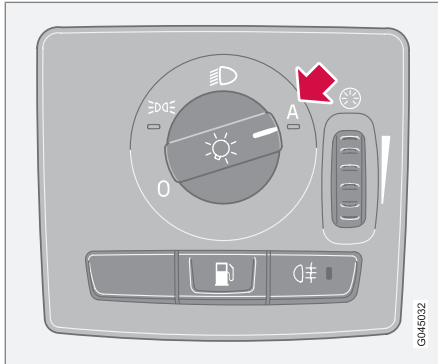
Pour économiser le carburant, l'éclairage de ville (Daytime Running Light) peut être allumé pendant la journée au lieu des feux de croisement qui consomment plus d'énergie. L'éclairage de ville monté dans le spoiler est basé sur les diodes, puissantes mais économiques.



Panneau de commande d'éclairage pour phares halogène avec DRL.



Panneau de commande d'éclairage



Panneau de commande d'éclairage pour phares xénon actifs avec DRL.

Lorsque le commutateur d'éclairage est en position **A**, l'éclairage de ville s'allume automatiquement pendant la journée. Cette fonction est contrôlée grâce à un capteur de luminosité qui permet de passer de l'éclairage de ville aux feux de croisement automatiquement à la tombée de la nuit ou lorsque la lumière naturelle s'affaiblit.

Pour connaître les fonctions des différentes positions du commutateur d'éclairage selon le type de phares, reportez-vous aux tableaux des pages 63 et 64.

NOTE

Afin d'atteindre la consommation d'énergie minimale, les feux arrière s'éteignent automatiquement lorsque vous passez des feux de croisement à l'éclairage de ville.

ATTENTION

Ce système constitue une aide à l'économie d'énergie. Il ne peut pas déterminer dans toutes les situations si la luminosité est trop faible ou non, par exemple en cas de brouillard ou de pluie.

Le conducteur a toujours la responsabilité du déplacement de son véhicule : éclairage correct et suffisant et selon le code de la route en vigueur.

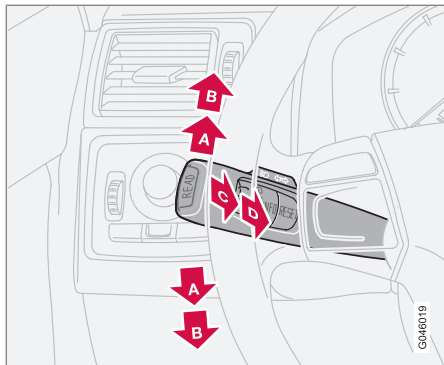
Feux Stop

Le feu stop s'allume automatiquement en cas de freinage. Pour de plus amples informations concernant les feux stop d'urgence et les feux de détresse automatiques, voir page 173.



Levier de volant côté gauche

Positions du levier au volant



- A** Clignotants - séquence courte de clignotements
- B** Clignotants - séquence continue de clignotements
- C** Appel de phares et éclairage d'accompagnement
- D** Alternance entre les feux de croisement et les feux de route.

Clignotants

Clignotement court

- Poussez le levier du volant vers le haut ou vers le bas en position (A) puis relâchez.
 - > Les clignotants clignotent 3 fois et le levier revient dans sa position initiale.

Clignotement continu

- Poussez le levier du volant vers le haut ou vers le bas en butée (B).
 - > Le levier reste en position et peut être repositionné manuellement ou revenir automatiquement avec le mouvement du volant.

Appel de phares

- Tirez le levier vers le volant en position (C).
 - > Les feux de route sont allumés jusqu'à ce que vous relâchiez le levier.

Les appels de phares ne fonctionnent que lorsque la télécommande est dans le commutateur d'allumage.

Alternance entre les feux de croisement et les feux de route

- Tirez le levier en position (D) puis relâchez. La télécommande doit être en position II et la commande d'éclairage en butée, voir page 62, pour pouvoir allumer les feux de route.

Éclairage d'accompagnement

Une partie de l'éclairage extérieur peut rester allumé pour servir d'éclairage d'accompagnement après le verrouillage de la voiture. La durée de l'éclairage est de 30¹ secondes mais elle peut être modifiée pour 60 ou 90 secondes, voir page 86.

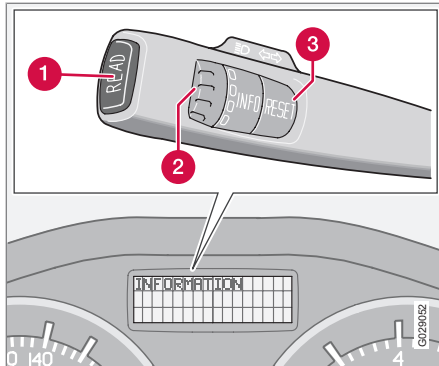
1. Retirez la télécommande du commutateur d'allumage.
2. Tirez le levier vers le volant en position (C) puis relâchez.
3. Sortez et verrouillez la voiture.

¹ Réglages en usine.



Levier de volant côté gauche

Ordinateur de bord*



- 1 **READ** - permet de valider
- 2 Molette² – permet de naviguer dans les menus et de valider dans la liste de l'ordinateur de bord.
- 3 **RESET**² - permet d'initialiser

Commande

Pour accéder aux informations de l'ordinateur de bord, il faut tourner la molette vers le haut ou vers le bas. La navigation dans les menu suit une boucle infinie.

i NOTE

Si un message d'avertissement apparaît lorsque vous utilisez l'ordinateur de bord, vous devez d'abord valider le message. Validez en appuyant sur le bouton **READ** pour revenir à la fonction de l'ordinateur de bord.

Menus

L'ordinateur de bord affiche l'information suivante :

- --- KM/H VITESSE MOYENNE
- --, KM/L INSTANTANEE
- --, L/100 KM MOYENNE
- --- KILOMETRES A RESERVOIR VIDE
- DSTC ON *, voir page 174
- --- MPH VITESSE REELLE³

VITESSE MOYENNE

La vitesse moyenne est calculée à partir de la dernière initialisation (effectuée avec le bouton **RESET**).

INSTANTANÉE

Le calcul de la consommation instantanée de carburant est effectué toutes les secondes. Les données affichées à l'écran sont mises à jour toutes les deux secondes. Lorsque la voi-

ture est immobile, l'écran affiche "--,.". Pendant la régénération⁴ la consommation de carburant peut augmenter, voir page 158.

MOYENNE

La consommation moyenne de carburant est calculée à partir de la dernière initialisation (effectuée avec le bouton **RESET**).

i NOTE

Certaines mesures peuvent être incorrectes si un chauffage alimenté au carburant est utilisé.

KILOMETRES A RESERVOIR VIDE

La quantité de carburant restant dans le réservoir est calculée sur la base de la consommation de carburant moyenne sur les 30 derniers kilomètres. Lorsque l'écran affiche "--- KILOMETRES A RESERVOIR VIDE", la distance restante n'est pas garantie. Faites le plein au plus vite.

² Sans fonction dans les voitures sans ordinateur de bord, chauffage en stationnement à carburant ni système de contrôle de la stabilité et de la traction.

³ Certains marchés.

⁴ Concerne uniquement les voitures Diesel avec filtre à particules.



Levier de volant côté gauche



NOTE

La valeur affichée peut être incorrecte en cas de changement de la consommation de carburant en raison d'une modification du style de conduite ou de l'utilisation d'un chauffage alimenté au carburant.

MPH VITESSE RÉELLE³

Vitesse actuelle en mph.

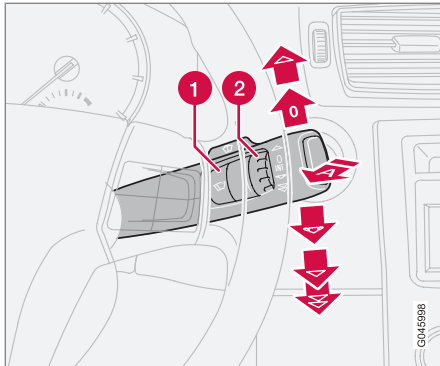
Réinitialisation

1. Sélectionnez --- **KM/H VITESSE MOYENNE** ou --.- **L/100 KM MOYENNE** .
2. Pour initialiser, appuyez sur le bouton **RESET**.
3. Une longue pression sur le bouton **RESET** (au moins 5 secondes) permet d'initialiser simultanément la vitesse moyenne et la consommation moyenne.

³ Certains marchés.

Levier de volant côté droit

Essuie-glace



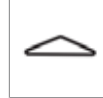
- A** Lave-glace et lave-phares
- 1** Capteur de pluie - marche/arrêt
- 2** Molette

Essuie-glace off



Les essuie-glaces sont éteints lorsque le levier est en position **0**.

Balayage unique



Déplacez le levier vers le haut pour obtenir un seul balayage.

Balayage intermittent



Vous pouvez vous-même régler la vitesse du balayage intermittent. Tournez la molette de réglage (2) vers le haut pour obtenir un balayage plus rapide. Tournez la molette vers le bas pour obtenir un balayage plus lent.

Balayage continu



Les essuie-glaces fonctionnent à vitesse normale.

Les essuie-glaces fonctionnent à vitesse élevée.

! IMPORTANT

Avant d'activer les essuie-glaces en hiver, assurez-vous que les balais ne sont pas gelés et veillez à enlever la neige et la glace sur le pare-brise.

! IMPORTANT

Lors du nettoyage du pare-brise avec les essuie-glaces, utilisez du liquide lave-glace en abondance. Le pare-brise doit être mouillé lorsque les essuie-glaces fonctionnent.

Lave-glaces/lave-phares

Tirez le levier vers le volant pour actionner les lave-glaces et les lave-phares. Les essuie-glaces effectuent quelques balayages supplémentaires lorsque le levier est relâché.

Lavage haute pression des phares*

Le lavage haute pression des phares consomme une grande quantité de liquide de lave-glace. Pour économiser du liquide lave-glace, les phares sont lavés comme suit :

Lorsque les feux de croisement sont activés avec la commande dans le panneau de commande d'éclairage :

Les phares sont lavés la première fois que le pare-brise est lavé. Puis une fois sur cinq, tant que les lavages de pare-brise interviennent par intervalles de dix minutes. Lorsque l'intervalle est plus long, les phares sont lavés à chaque fois.

Levier de volant côté droit

Les feux de stationnement/position sont activés avec la commande dans le panneau de commande d'éclairage :

- Les phares Xénon actifs ne sont lavés qu'une fois sur cinq, quel que soit le temps qui s'est écoulé.
- Les phares halogène ne sont pas lavés.

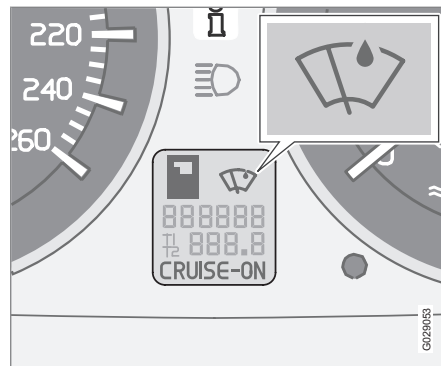
Commande dans le panneau de commande d'éclairage en position **0** :

- Les phares Xénon actifs ne sont lavés qu'une fois sur cinq, quel que soit le temps qui s'est écoulé.
- Les phares halogène ne sont pas lavés.

Lavage réduit

Il reste alors environ 1 litre de liquide lave-glace dans le réservoir et le message indiquant d'ajouter du liquide s'affiche sur l'écran du combiné d'instruments. De plus, l'arrivée de liquide lave-glace en direction des phares est coupée. Cela permet de donner la priorité au nettoyage du pare-brise afin d'améliorer la visibilité.

Capteur de pluie*



Le capteur de pluie détecte la quantité d'eau sur le pare-brise pour activer automatiquement les essuie-glace. La sensibilité du capteur de pluie peut être réglée avec la molette (2), voir page 71.

Tournez la molette vers le haut pour une plus grande sensibilité et vers le bas pour une moindre sensibilité. (Un balayage supplémentaire est donné lorsque la molette est tournée vers le haut).

On/Off

Lorsque le capteur de pluie doit être activé, la télécommande doit être en position **I** ou **II** et le

levier d'essuie-glace doit être en position **0** (désactivé).

Activer le capteur de pluie :

- Appuyez sur le bouton (1), voir page 71. Un témoin apparaît et indique que le capteur de pluie est actif.

Désactiver le capteur de pluie en choisissant l'une des alternatives suivantes :

1. Appuyez sur le bouton (1)
2. Poussez le levier vers le bas pour un autre programme d'essuie-glace. Si le levier est poussé vers le haut, les essuie-glaces exécutent un balayage supplémentaire et reviennent en position de capteur de pluie lorsque le levier est relâché en position **0** (désactivé), voir page 71.

Le capteur de pluie est automatiquement désactivé lorsque la télécommande est retirée du commutateur d'allumage ou cinq minutes après la coupure du contact.

IMPORTANT

En cas de lavage automatique : Désactivez le capteur de pluie en appuyant sur le bouton (1) lorsque la télécommande est en position **I** ou **II**. Les essuie-glaces pourraient sinon se mettre en marche et être endommagés.



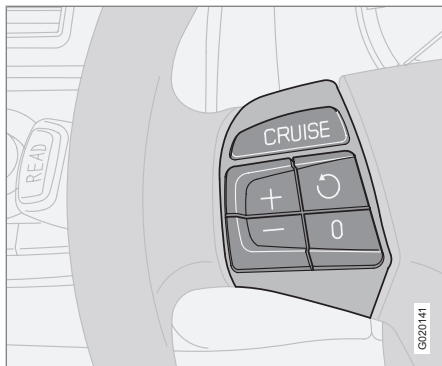
Levier de volant côté droit

Molette

La fréquence de balayage des essuie-glaces, lorsque le balayage intermittent est sélectionné, ou la sensibilité du capteur, lorsque le capteur de pluie est sélectionné, est réglée avec la molette.

Régulateur de vitesse*

Activation



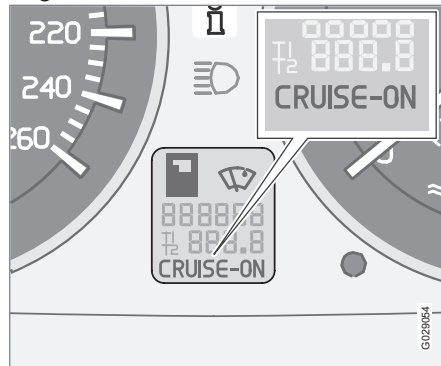
Les commandes du régulateur de vitesse sont placées à gauche sur le volant.

Définition de la vitesse souhaitée :

1. Appuyez sur le bouton **CRUISE**. **CRUISE** s'affiche dans le combiné d'instruments.
2. Appuyez légèrement sur la touche + ou – pour programmer la vitesse désirée. **CRUISE-ON** s'affiche dans le combiné d'instruments.

Le régulateur de vitesse ne peut pas être activé si la vitesse est inférieure à 30 km/h ou supérieure à 200 km/h.

Augmenter ou diminuer la vitesse



- Augmentez ou diminuez la vitesse en appuyant sur + ou –. La vitesse de la voiture au moment où le bouton est relâché est alors programmée.

Une courte pression (moins d'une demi-seconde) sur + ou – correspond à une modification de la vitesse de 1 km/h ou 1 mph¹.

NOTE

Une augmentation temporaire de la vitesse (inférieure à une minute) à l'aide de la pédale d'accélérateur, par exemple lors d'un dépassement, n'influence pas le réglage du régulateur de vitesse. La voiture reviendra à la vitesse précédemment définie lorsque la pédale d'accélérateur est relâchée.

Désactivation temporaire

- Appuyez sur **0** pour désactiver le régulateur de vitesse. **CRUISE** est affiché dans le combiné d'instrument. La vitesse précédemment programmée est conservée en mémoire après une désactivation temporaire.

Le régulateur de vitesse est en outre temporairement désactivé lorsque :

- la pédale de frein ou la pédale d'embrayage est enfoncée
- la vitesse en montée tombe sous 25-30 km/h¹
- le sélecteur de vitesses est placé en position **N**
- un patinage ou un blocage de roue survient
- une augmentation temporaire de la vitesse a duré plus d'une minute.

¹ En fonction de la version du moteur.



Régulateur de vitesse*

Retour à la vitesse définie



– Appuyez sur le bouton pour revenir à la vitesse précédemment programmée. **CRUISE-ON** s'affiche dans le combiné d'instruments.

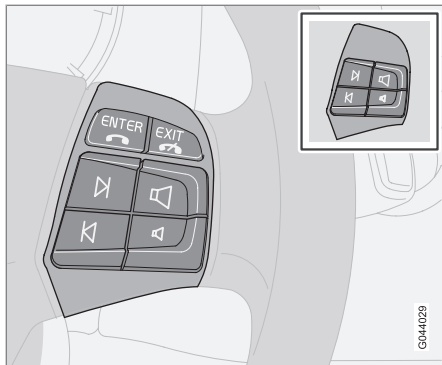
Désactivation

- Appuyez sur **CRUISE** pour désactiver le régulateur de vitesse. **CRUISE-ON** disparaîtra du combiné d'instruments.



Commandes au volant*

Fonctions des boutons



Ces commandes existent en deux versions différentes selon l'équipement de la voiture.

Les quatre touches situées au bas de la commande au volant sont communes à la radio et au téléphone. La fonction du bouton dépend du système activé. Les commandes au volant permettent de régler le volume, de passer d'une station mémorisée à une autre et de changer de plage CD.

- Tenez l'une des flèches enfoncées pour une avance rapide ou rechercher une station.

Le téléphone doit être activé pour pouvoir effectuer des réglages dans le système téléphonique. Activez la fonction téléphone avec le

bouton **PHONE** sur la console centrale pour pouvoir commander le système téléphonique avec les touches fléchées.

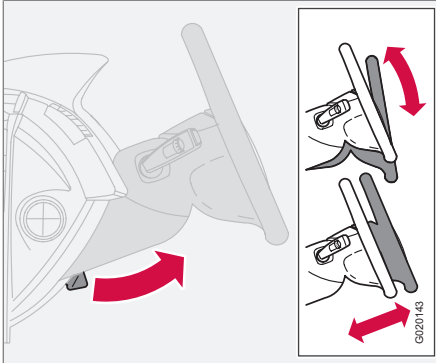
Pour revenir au système audio, appuyez sur **EXIT**. Pour retourner au menu du téléphone, appuyez à nouveau sur **EXIT**.

Le bouton **ENTER** vous permet de choisir, activer et désactiver des options dans les menus. Le bouton peut aussi servir à accéder à la structure de dossiers et à lancer la lecture de fichiers audio si un CD comportant des fichiers audio est dans le lecteur/changeur*. Pour de plus amples informations, voir page 271.



Réglage du volant, feux de détresse

Réglage du volant



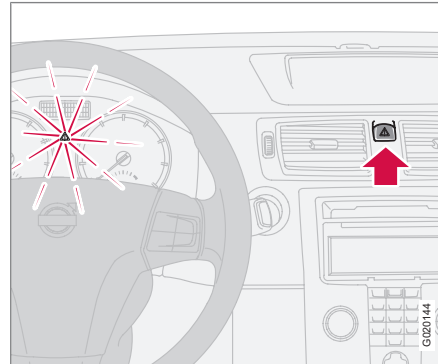
Le volant peut être réglé en hauteur et en profondeur.

1. Tirez le levier vers vous pour débloquer le volant.
2. Réglez le volant dans la position qui vous convient le mieux.
3. Repoussez le levier pour verrouiller le volant. Si le levier est difficile à actionner, appuyez sur le volant tout en appuyant à nouveau sur le levier.

ATTENTION

Régalez la position de votre volant avant de commencer à conduire, jamais pendant la conduite. Assurez-vous que le volant est verrouillé avant de conduire.

Feux de détresse



Utilisez les feux de détresse (tous les feux clignotants clignotent) lorsque vous devez arrêter ou garer votre voiture en urgence et qu'elle présente un danger ou un obstacle à la circulation. Appuyez sur le bouton pour activer la fonction.

En cas de collision suffisamment forte ou de freinage brusque, les feux de détresse sont

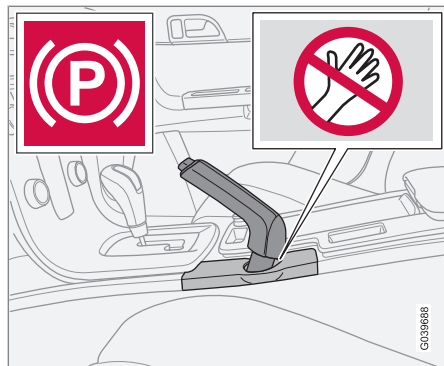
automatiquement activés, voir page 173. Cette fonction peut être désactivée avec le bouton.

NOTE

La réglementation concernant l'utilisation des feux de détresse peut varier d'un pays à un autre.

Frein de stationnement

Généralités



Témoin d'avertissement du tableau de bord et autocollant d'avertissement de risque de pincement.

La poignée est placée entre les sièges avant.

ATTENTION

Vérifiez à ne coincer ni enfant, ni passager, ni objet lorsque le conducteur serre ou desserre le frein de stationnement.

Pour serrer le frein de stationnement

1. Enfoncez la pédale de frein fermement.
2. Tirez le levier fermement.

- > Le témoin d'avertissement du tableau de bord s'allume.

NOTE

Le témoin d'avertissement sur le combiné d'instruments s'allume quelle que soit la force avec laquelle le frein de stationnement est serré.

3. Relâchez la pédale de frein et assurez-vous que la voiture est bien immobile.
 4. Si la voiture roule, le levier doit être encore tiré d'au moins un cran vers le haut.
- Pour le stationnement, engagez le 1er rapport (boîte de vitesses manuelle) ou la position **P** (boîte de vitesses automatique).

Stationnement en côte

Si la voiture est garée dans une côte :

- Tournez les roues **vers la route**.

Si la voiture est garée dans une descente :

- Tournez les roues **vers le bord de la route**.

ATTENTION

Utilisez toujours le frein de stationnement lorsque vous vous gardez dans une pente. L'engagement d'un rapport ou de la position **P** avec une boîte de vitesses automatique ne suffit pas à maintenir la voiture dans toutes les situations.

Pour desserrer le frein de stationnement

1. Enfoncez la pédale de frein fermement.
 2. Tirez légèrement le frein de stationnement vers le haut, appuyez sur le bouton, abaissez le frein de stationnement et relâchez le bouton.
- > Le témoin d'avertissement du tableau de bord s'éteint.

Lève-vitres électriques

Actionnement

Les lève-vitres électriques sont activés au moyen des commandes situées dans les portes. La clé de contact doit être en position **I** ou **II** pour que les lève-vitres électriques puissent fonctionner.

Lorsque le moteur est éteint et que vous avez retiré la télécommande, vous pouvez toujours ouvrir ou fermer les vitres tant que l'une des portes avant ou arrière n'a pas été ouverte. Regardez toujours le mouvement des vitres lorsque vous les actionnez.

Pour ouvrir la vitre :

- Appuyez sur la partie avant de la commande.

Pour fermer la vitre :

- Tirez sur la partie avant de la commande.



NOTE

Pour réduire le bruit du vent lorsque les vitres arrière sont ouvertes, il suffit d'ouvrir légèrement les vitres avant.

Télécommande

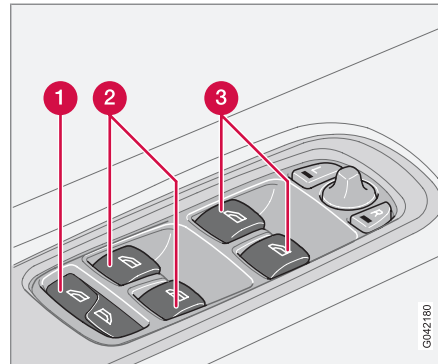
Pour la manipulation des lève-vitres électriques avec la télécommande, voir page 132.



ATTENTION

Prenez garde à ne pas coincer les enfants ni les autres passagers lorsque vous fermez les vitres. Soyez vigilant lorsque vous fermez les vitres arrière depuis la porte conducteur ou avec la télécommande.

Porte conducteur



Panneau de commandes de la porte côté conducteur.

- 1 Commandes de toutes les vitres
- 2 Commandes vitres arrière
- 3 Commandes des vitres avant

Le conducteur peut commander tous les lève-vitres de sa place.

Les vitres peuvent être ouvertes et fermées de deux manières :

Commande manuelle

Appuyez doucement sur l'une des commandes (2) ou (3) ou tirez-la vers le haut. Les lève-vitres descendent ou remontent tant que vous manœuvrez les interrupteurs.

Commande automatique

Appuyez doucement sur l'une des commandes (3) ou tirez-la vers le haut, puis relâchez-la. Les vitres latérales descendent ou montent automatiquement. Si une vitre est bloquée par un objet, le mouvement est interrompu. Seules les vitres avant peuvent être fermées automatiquement.

La manipulation de la commande de la porte passager est identique à celle de la porte conducteur.

Toutes les fenêtres simultanément

Le bouton (1) permet d'ouvrir et de fermer toutes les fenêtres simultanément. Les fenêtres sont ouvertes automatiquement grâce à une courte pression sur la partie droite du bouton. La fermeture est assurée en maintenant la partie gauche du bouton enfoncée.

Lève-vitres électriques

ATTENTION

La fonction qui interrompt le mouvement des fenêtres en cas de blocage agit aussi bien lors de la fermeture automatique que manuelle mais pas lorsque la protection antipincement a été déclenchée.

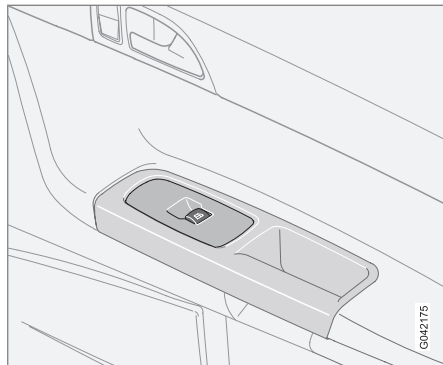
ATTENTION

Si des enfants sont embarqués :

N'oubliez pas de couper le courant des lève-vitres en retirant la clé de contact si le conducteur doit quitter la voiture.

Prenez garde à ne pas coincer les enfants ni les autres passagers lorsque vous fermez les vitres.

Place passager



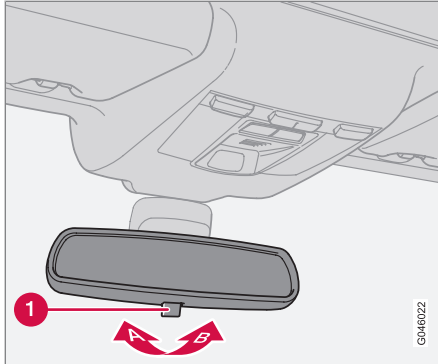
Place passager.

La commande de lève-vitre des portes arrière n'actionne que la vitre en question.



Vitres et rétroviseurs

Rétroviseur intérieur



Une forte lumière provenant de l'arrière peut se réfléchir dans le rétroviseur et éblouir le conducteur. Vous pouvez utiliser la fonction antiéblouissement lorsqu'une lumière provenant de l'arrière vous gêne.

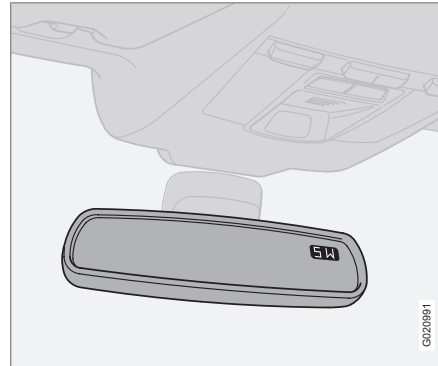
Fonction antiéblouissement

- 1 Commande de la fonction antiéblouissement
- A Position normale
- B Position antiéblouissement.

Fonction antiéblouissement automatique*

La fonction antiéblouissement s'active automatiquement avec l'apparition d'une forte lumière provenant de l'arrière. La commande (1) n'existe pas sur les rétroviseurs avec fonction antiéblouissement automatique.

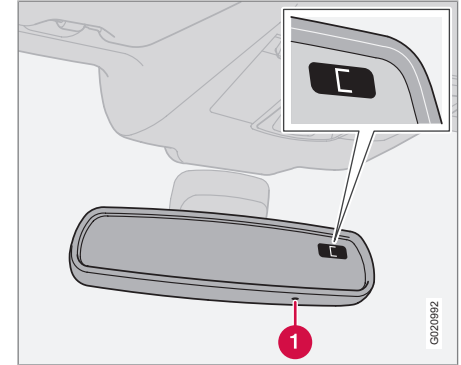
Rétroviseur intérieur avec boussole*



Un écran est intégré dans l'angle supérieur droit du rétroviseur intérieur qui indique la direction de conduite (avant de la voiture). Huit directions différentes sont indiquées avec des abréviations en anglais : **N** (nord), **NE** (nord-

est), **E** (est), **SE** (sud-est), **S** (sud), **SW** (sud-ouest), **W** (ouest), **NW** (nord-ouest).

Étalonnage de la boussole



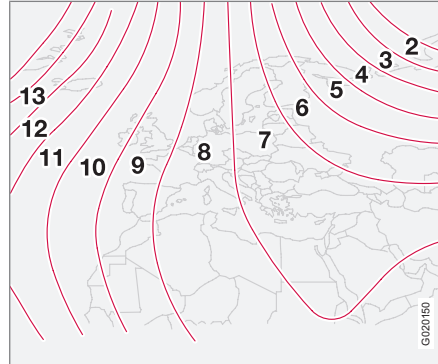
La terre est divisée en 15 zones magnétiques. La boussole est réglée pour la zone géographique dans laquelle la voiture a été livrée. La boussole doit être recalibrée si la voiture change de zone magnétique.

1. Arrêtez la voiture dans une zone dégagée et laissez le moteur tourner au ralenti.
2. Maintenez le bouton (1) enfoncé pendant au moins 6 secondes. Le symbole **C** apparaît alors (le bouton est dissimulé, il con-

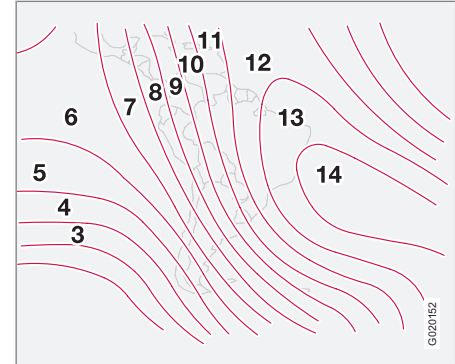
Vitres et rétroviseurs

vient donc d'utiliser un trombone par exemple pour l'enfoncer).

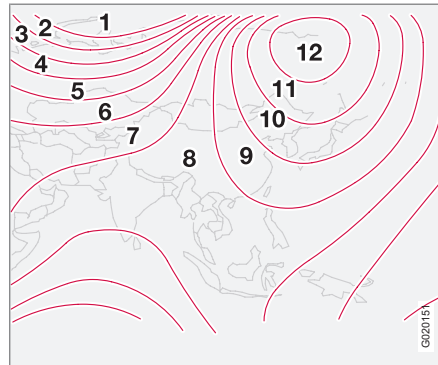
3. Maintenez le bouton (1) enfoncé pendant au moins 3 secondes. Le numéro de la zone actuelle apparaît.
4. Appuyez plusieurs fois sur le bouton (1) jusqu'à obtenir la zone magnétique souhaitée (1-15), consultez la carte des zones magnétiques de la boussole.
5. Attendez que l'écran affiche à nouveau le symbole **C**.
6. Maintenez ensuite le bouton enfoncé pendant 9 secondes et sélectionnez **G** pour les voitures avec conduite à gauche ou **D** pour les voitures avec conduite à droite.
7. Conduisez à vitesse maximale de 10 km/h en décrivant un cercle jusqu'à ce qu'une direction s'affiche dans la boussole, indiquant que l'étalonnage est terminé.



Zones magnétiques, Europe.



Zones magnétiques, Amérique du Sud.



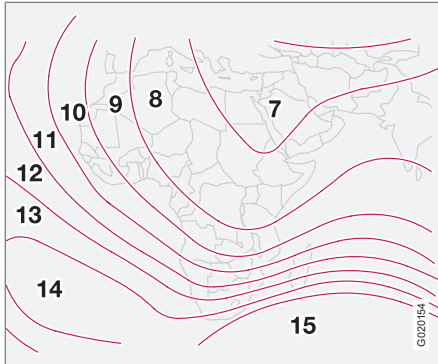
Zones magnétiques, Asie.



Zones magnétiques, Australie.

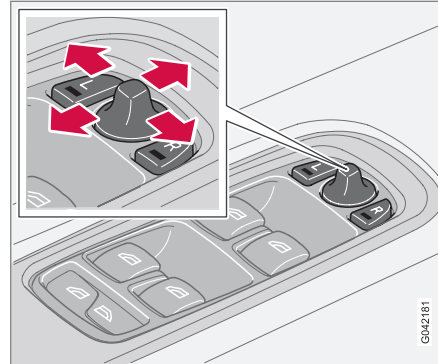


Vitres et rétroviseurs



Zones magnétiques, Afrique.

Rétroviseurs extérieurs



Les commandes pour régler les deux rétroviseurs extérieurs sont placées le plus en avant sur l'accoudoir de la portière du conducteur. Les rétroviseurs peuvent être manœuvrés lorsque le contact est en position **I** ou **II**.

1. Appuyez sur le bouton **L** pour régler le rétroviseur gauche et sur le bouton **R** pour le rétroviseur droit. La diode du bouton correspondant s'allume.
2. Réglez la position au moyen de la petite manette centrale.
3. Appuyez de nouveau sur le bouton **L** ou sur le bouton **R**. La diode s'éteint.

Rétroviseurs rabattables électriquement*

Les rétroviseurs peuvent être repliés lorsque la voiture est stationnée ou lorsque vous abordez un passage étroit. Pour cela, le contact doit être en position **I** ou **II**.

Pour rabattre les rétroviseurs

1. Appuyez en même temps sur les boutons **L** et **R**.
2. Relâchez les boutons. Les rétroviseurs se replient entièrement de manière automatique.



ATTENTION

Le rétroviseur extérieur côté conducteur dispose d'un miroir grand angle pour une vision optimale. Les objets peuvent sembler se trouver plus loin qu'ils ne sont en réalité.

Pour déployer les rétroviseurs

1. Appuyez en même temps sur les boutons **L** et **R**.
2. Relâchez les boutons. Les rétroviseurs se déploient entièrement de manière automatique.

Rabattement/déploiement automatique

Lors du verrouillage/déverrouillage de la voiture avec la télécommande ou avec le système



Vitres et rétroviseurs

Keyless, voir page 138, les rétroviseurs sont rétractés/déployés automatiquement.

NOTE

Si les rétroviseurs ont été rabattu avec la commande de la porte, ils ne se déploieront pas automatiquement lors du déverrouillage.

Si la voiture est verrouillée avec la télécommande puis démarrée, les rétroviseurs se déploieront alors.

Cette fonction peut être activée/désactivée sous **Paramètres véhicule...** → **Plier rétro. lors verr.**, voir page 86 pour une description du système de menu.

Nouveau réglage en position neutre

Les rétroviseurs qui ont été déplacés de l'extérieur par un tiers doivent être replacés en position neutre pour que la fonction de rabattement/déploiement électrique puisse fonctionner correctement.

1. Rabattez les rétroviseurs avec les boutons **L** et **R**.
2. Déployez à nouveau les rétroviseurs à l'aide des boutons **L** et **R**. Les rétroviseurs sont à nouveau en position neutre.

Éclairage de sécurité et d'accompagnement

La lampe* de chaque rétroviseur s'allume lorsque l'éclairage de sécurité ou l'éclairage d'accompagnement est activé.

Blind Spot Information System, BLIS*

BLIS est un système d'informations qui, dans certaines circonstances, vous aide à remarquer la présence d'un véhicule en déplacement dans la même direction que votre propre voiture dans ce qu'on appelle l'angle mort, voir page 179.

Mémorisation de la position des rétroviseurs

La position des rétroviseurs est mémorisée lorsque la voiture est verrouillée avec la télécommande. Lorsque la voiture est déverrouillée avec la même télécommande, les rétroviseurs et le siège conducteur reprennent les positions mémorisées.

Revêtement hydrofuge et antipoussière*



La surface des vitres latérales avant est traitée de telle façon que la visibilité à travers les vitres ou dans les rétroviseurs est bonne même dans des conditions météorologiques défavorables. Pour plus d'informations sur l'entretien des vitres, voir page 220.



IMPORTANT

N'utilisez pas de raclette à lame métallique pour gratter le givre sur les vitres. Cela pourrait endommager la surface hydrofuge et antisaletés.

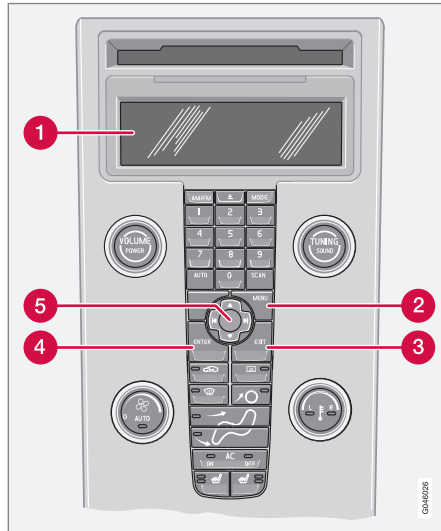


Réglages personnalisés

Réglages possibles

Certaines fonctions de la voiture peuvent être réglées selon vos choix personnels. Cela concerne le verrouillage, la climatisation et les fonctions audio. Pour les fonctions audio, voir page 260.

Panneau de commandes



Panneau de commandes.

- 1 Affichage
- 2 **MENU**
- 3 **EXIT**
- 4 **ENTER**
- 5 Navigation

Fonctionnement

Les réglages sont affichés à l'écran (1).

Ouvrez le menu pour accéder aux réglages :

1. Appuyez sur **MENU** (2).
2. Naviguez jusqu'à **Paramètres véhicule...** par exemple avec le bouton de navigation (5).
3. Appuyez sur **ENTER** (4).
4. Sélectionnez une option à l'aide du bouton de navigation (5).
5. Validez le choix avec **ENTER**.

L'activation de la fonction est indiquée sur l'écran par . La désactivation de la fonction est indiquée sur l'écran par .

Pour quitter le menu :

- Maintenez le bouton **EXIT** (3) enfoncé pendant environ une seconde.

Montre, réglage

Les chiffres des heures et des minutes sont réglés séparément.

1. Utilisez les chiffres sur le clavier ou les flèches "vers le haut" et "vers le bas" du bouton de navigation (5).
2. Pour choisir le chiffre à régler, utilisez les flèches "vers la droite" ou "vers la gauche" du bouton de navigation.
3. Appuyez sur **ENTER** pour activer la montre.

i NOTE

Si le format 12 heures est sélectionné, **AM/PM** est choisi avec les flèches "vers le haut" ou "vers le bas" après le réglage du dernier chiffre des minutes.

Réglages climatisation

Réglage ventilation auto

Dans les voitures équipées de l'ECC (climatisation électronique), la vitesse du ventilateur en position **AUTO** peut-être réglée :

- Choisissez entre **Faible**, **Normal** et **Élevé**.



Réglages personnalisés

Recyclage d'air actif

Lorsque la minuterie est activée, l'air est recirculé dans l'habitacle pendant 3 à 12 minutes, en fonction de la température extérieure.

- Choisissez On/Off si vous souhaitez activer ou non la minuterie de recirculation.

Réinitialiser tout

Réinitialisation des paramètres de la climatisation sur les valeurs par défaut.

Réglages Véhicule

Plier rétro. lors du verr*

Lors du verrouillage/déverrouillage de la voiture avec la télécommande, les rétroviseurs peuvent être rétractés/déployés automatiquement. Les options On/Off sont proposées.

Protection réduite*

Les serrures à pêne dormant peuvent être temporairement désactivées et le niveau d'alarme peut aussi être temporairement réduit si quelqu'un souhaite rester dans la voiture alors qu'il est nécessaire de verrouiller la voiture de l'extérieur. Options proposées : **Activer une fois** et **Demander à la sortie**, reportez-vous aux pages 144 et 148.

Confirm. déverrouillage

Lorsque la voiture est déverrouillée avec la télécommande, on peut choisir une indication par les feux clignotants de la voiture. Les options On/Off sont proposées.

Confirm. verrouillage

Lorsque la voiture est verrouillée avec la télécommande, on peut choisir une indication par les feux clignotants de la voiture. Les options On/Off sont proposées.

Verrouillage automatique - portes

Les portes et le coffre à bagages peuvent être verrouillés automatiquement lorsque la vitesse de la voiture dépasse 7 km/h. Les options On/Off sont proposées. En tirant deux fois la poignée d'ouverture de porte, vous pouvez déverrouiller les portes et les ouvrir de l'intérieur.

Déverrouillage des portes

Il existe deux alternatives de déverrouillage :

- **Toutes les portes** - permet de déverrouiller les deux portes et le coffre à bagages avec une pression sur la télécommande.
- **Pte conduc. puis toutes** - permet de déverrouiller la porte conducteur avec une pression sur la télécommande. Une seconde pression permet de déverrouiller la porte passager et le coffre à bagages.

Ouverture sans clé*

- **Toutes les portes** - permet de déverrouiller les portes et le coffre à bagages simultanément¹.
- **Deux portes avant** - les deux portes avant sont déverrouillées simultanément.
- **Une des portes** - permet de déverrouiller l'une des portes avant ou le coffre à bagages séparément.

Ouverture simultanée de toutes les vitres

Pour le bouton de déverrouillage de la télécommande, la fonction suivante peut être sélectionnée :

- **Ouvert. auto. des vitres** - toutes les vitres s'ouvrent simultanément avec une longue pression sur le bouton de déverrouillage.

Durée éclair. d'approche

Sélectionnez la durée pendant laquelle les feux de la voiture doivent rester allumés lorsque le bouton d'éclairage de sécurité de la télécommande est activé - voir page 132.

Vous pouvez choisir l'une des options suivantes :

- **30 secondes**
- **60 secondes**
- **90 secondes**

¹ Il est aussi possible de verrouiller les portes et le coffre à bagages simultanément.



Éclairage d'accompagnement

Sélectionnez la durée pendant laquelle les feux de la voiture doivent rester allumés lorsque vous tirez le levier gauche du volant vers vous après avoir retiré la télécommande - voir page 68.

Vous pouvez choisir l'une des options suivantes :

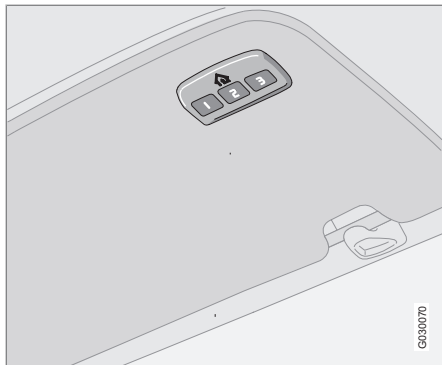
- 30 secondes
- 60 secondes
- 90 secondes

Info-service

- **Numéro VIN...** - (Vehicle Identification Number) il s'agit du numéro unique d'identification de la voiture.
- **Nombre de clés...** - permet d'afficher le nombre de clés enregistrées pour la voiture.

HomeLink® *

Généralités



HomeLink®¹ est une télécommande programmable qui permet de commander à distance jusqu'à trois équipements (par exemple un système d'ouverture de porte de garage, un système d'alarme, un éclairage extérieur/intérieur, etc.) et ainsi de remplacer les télécommandes de ceux-ci. Pour plus d'informations sur HomeLink®, visitez : www.homelink.com ou téléphonez au 00 8000 466 354 65 (ou le numéro surtaxé +49 6838 907 277).

 **ATTENTION**

- Si HomeLink® est utilisé pour actionner une porte de garage ou une grille, assurez-vous que personne ne se trouve à proximité de la porte ou de la grille pendant leur déplacement.
- La voiture doit être hors du garage pour la programmation de la porte de garage.
- N'utilisez pas la télécommande HomeLink® pour une porte de garage qui n'a pas de sécurité arrêt/retour.

Gardez les télécommandes d'origine pour toute programmation ultérieure (par exemple en changeant de voiture ou pour une utilisation dans un autre véhicule). Il est également recommandé d'effacer la programmation des boutons lors de la vente de la voiture. Voir la section "Réinitialiser les boutons de HomeLink®" à la page 89.

Programmer HomeLink®

 **NOTE**

Dans certains véhicules, le contact doit être mis en position de marche ou "accessoires" avant de pouvoir programmer ou utiliser HomeLink®. Pour une programmation plus rapide et une meilleure qualité d'émission des signaux radio, insérez des piles dans la télécommande que vous souhaitez remplacer par HomeLink®. Les boutons de HomeLink® doivent être initialisés avant la programmation. Une fois l'initialisation terminée, HomeLink® est en "mode apprentissage" et prêt à être programmé.

1. Pointez la télécommande d'origine vers le bouton HomeLink® à programmer et maintenez-la à 5-14 cm du bouton. Ne couvrez pas le témoin indicateur sur le HomeLink®.
2. Appuyez simultanément sur le bouton de la télécommande d'origine et sur le bouton à programmer de HomeLink®. Ne lâchez pas les boutons avant que le témoin indicateur ne passe d'un clignotement lent à un clignotement rapide. Lorsque le témoin indicateur clignote rapidement, relâchez les deux boutons.

¹ HomeLink et le symbole de maison HomeLink sont des marques déposées de Johnson Controls, Inc.



3. **Appuyez sur le bouton de HomeLink® qui est en train d'être programmé et maintenez-le enfoncé pendant 5 secondes, puis relâchez-le.** Répétez si nécessaire, jusqu'à ce que la porte de garage soit activée. Si la porte ne s'active pas, appuyez sur le bouton programmé de HomeLink®, maintenez-le enfoncé et vérifiez le témoin indicateur.
 - > **Allumé** : Le témoin indicateur reste allumé lorsque le bouton est enfoncé. Cela signifie que **la programmation est terminée**. La porte de garage, la grille ou autre peut maintenant être manœuvré par une pression sur le bouton HomeLink®.
 - Clignotement** : Le témoin indicateur clignote rapidement pendant environ 2 secondes, puis reste allumé. Dans ce cas, passez aux points de programmation 4-6 pour terminer la programmation d'un dispositif à code tournant (généralement un système d'ouverture de porte de garage).
4. Cherchez le "bouton d'apprentissage"² sur le récepteur de la porte de garage par exemple. Il se trouve souvent près de la fixation de l'antenne du récepteur.
5. Appuyez sur le "bouton d'apprentissage" du récepteur puis relâchez-le. Le bouton clignote pendant environ 30 secondes. Vous devez effectuer l'étape suivante dans ce laps de temps.
6. Pendant que le "bouton d'apprentissage" clignote, appuyez sur le bouton de HomeLink® qui est en train d'être programmé et maintenez-le enfoncé pendant environ 2 secondes, puis relâchez-le. Répétez la séquence pression/maintien/relâchement jusqu'à 3 fois pour terminer la programmation.

Utilisation

Une fois le HomeLink® programmé, il est possible de l'utiliser en remplacement des télécommandes d'origine.

Appuyez et maintenez enfoncé le bouton programmé jusqu'à ce que la porte de garage, le système d'alarme, etc. soit activé (cela peut prendre quelques secondes). Les télécommandes d'origine peuvent bien sûr toujours être utilisées en parallèle avec HomeLink®, si vous le souhaitez.



NOTE

Si le contact est coupé, HomeLink® fonctionne pendant 30 minutes après l'ouverture de la porte conducteur.

Si le problème de programmation persiste, contactez HomeLink® sur : www.homelink.com ou téléphonez au 00 8000 466 354 65 (ou le numéro surtaxé +49 6838 907 277).

Réinitialiser les boutons de HomeLink®

Il est seulement possible de réinitialiser tous les boutons de HomeLink® en même temps, et non un seul bouton à la fois. Un bouton individuel peut cependant être reprogrammé, voir la section suivante "Programmer chaque bouton".

1. Appuyez sur les deux boutons extérieurs de HomeLink® et ne les relâchez pas avant que le témoin indicateur commence à clignoter.
2. Relâchez les boutons.
 - > HomeLink® est maintenant en "mode d'apprentissage" et prêt à être reprogrammé, voir la section "Programmer HomeLink®" à la page 88.

² Le nom et la couleur du bouton varient selon les fabricants.



HomeLink® *

Programmer chaque bouton

Pour reprogrammer un seul bouton de HomeLink®, procédez comme suit :

1. Appuyez sur le bouton de votre choix et **ne le relâchez pas**.
2. Lorsque le témoin indicateur sur HomeLink® commence à clignoter, après environ 20 secondes, commencez avec l'étape 1 de la section "Programmer HomeLink®" à la page 88.

Pour plus d'informations ou pour laisser des commentaires concernant HomeLink®, visitez : www.homelink.com ou téléphonez au 00 8000 466 354 65 (ou le numéro surtaxé +49 6838 907 277).



Généralités sur les commandes climatiques.....	94
Climatisation électronique, ECC*.....	96
Distribution de l'air.....	100
Chauffe-moteur et chauffage d'habitacle alimentés au carburant*.....	101
Chauffage auxiliaire alimenté au carburant* (Diesel).....	104



03

CLIMATISATION





Généralités sur les commandes climatiques

Climatisation

Cette climatisation gère le refroidissement, le chauffage et la déshumidification de l'air de l'habitacle. La voiture est équipée d'une climatisation manuelle (AC) ou automatique (ECC, Electronic Climate Control).

i NOTE

La climatisation peut être désactivée mais pour obtenir un air plus pur dans l'habitacle et éviter la formation de buée sur les vitres, il est conseillé de la laisser activée.

Buée sur les faces intérieures des vitres

Pour éliminer la buée à l'intérieur des vitres, utilisez en premier lieu la fonction de dégivrage.

Pour réduire le risque de formation de buée, nettoyez les vitres avec du produit ordinaire pour les vitres.

Glace et neige

Dégagez la neige et la glace de la prise d'air allant vers le système de climatisation (la grille entre le capot et le pare-brise).

Filtre d'habitacle

L'air qui pénètre dans l'habitacle est d'abord assaini par un filtre. Ce filtre doit être remplacé régulièrement. Conformez-vous au programme d'entretien Volvo en ce qui concerne les intervalles de remplacement. Si vous conduisez fréquemment dans des zones polluées, il peut être nécessaire de remplacer le filtre plus souvent.

i NOTE

Il existe deux types de filtre d'habitacle. Assurez-vous que le bon modèle de filtre est installé.

Affichage

Un écran d'affichage est placé au-dessus du tableau de la commande climatique. Il permet d'afficher tous les réglages de la commande climatique.

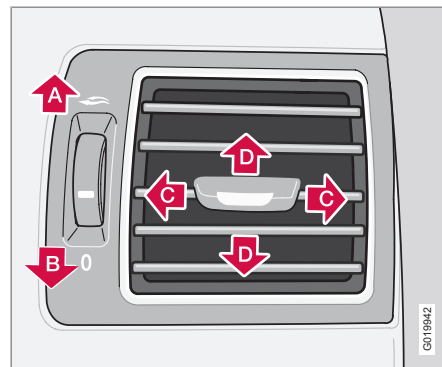
Réglages personnalisés

Deux fonctions de la commande climatique peuvent être réglées :

- Vitesse du ventilateur en mode **AUTO** (concerne uniquement les voitures avec ECC).
- La minuterie de recirculation de l'air dans l'habitacle.

Pour de plus amples informations concernant ces réglages, voir page 85.

Buses de ventilation, tableau de bord



A Ouvertes

B Fermées

6019942



Généralités sur les commandes climatiques

- Orientation latérale du flux d'air
- Orientation verticale du flux d'air

Orientez les bouches extérieures vers les vitres latérales avant afin de les désembuer.

Par temps froid, fermez les bouches centrales pour un meilleur confort et un désembuage plus efficace.

ECC

Température réelle

La température sélectionnée correspond à une température ressentie. Certains paramètres comme le débit d'air, l'hygrométrie, le degré d'ensoleillement dans l'habitacle et à l'extérieur de la voiture sont pris en compte.

Le système comporte un capteur d'ensoleillement qui détecte la provenance des rayons du soleil qui pénètrent dans l'habitacle. Cela entraîne une différence de température entre les bouches d'air gauche et droite alors que le réglage est identique des deux côtés.

Emplacement des capteurs

- Le capteur d'ensoleillement est situé sur la partie supérieure du tableau de bord.
- Le capteur de température d'habitacle est situé derrière le panneau de commandes climatiques.

- La sonde de température extérieure se trouve sur le rétroviseur extérieur.
- La sonde d'humidité se trouve dans le rétroviseur intérieur.

NOTE

Veillez à ne pas recouvrir les capteurs avec des vêtements ou tout autre objet.

Vitres latérales et toit ouvrant

Pour une climatisation satisfaisante, les vitres latérales et le toit doivent être fermés.

Accélération

Lorsque vous accélérez au maximum, le système de climatisation se désactive temporairement. Vous pourrez alors noter une augmentation momentanée de la température.

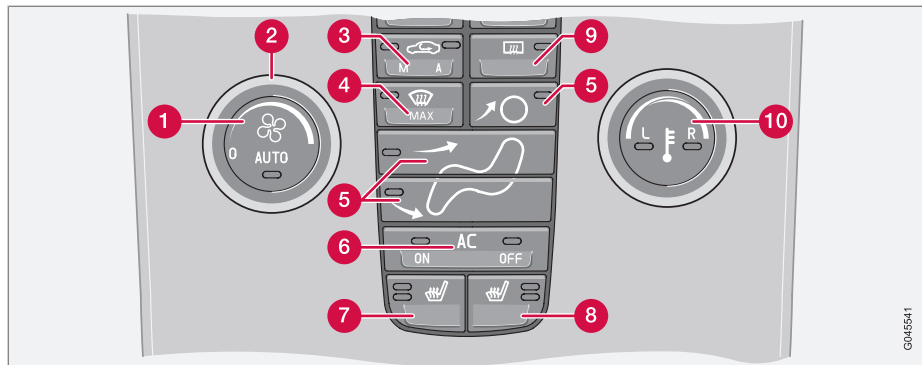
Condensation

Par temps chaud, l'eau de condensation issue de la climatisation peut s'écouler sous la voiture. Ce phénomène est tout à fait normal.



Climatisation électronique, ECC*

Panneau de commandes

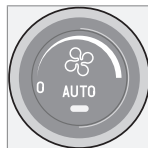


- 1 **AUTO**
- 2 Ventilateur
- 3 Recirculation/Système de qualité de l'air
- 4 Dégivrage
- 5 Répartition de l'air
- 6 **AC ON/OFF** - Climatisation Marche/Arrêt
- 7 Siège avant gauche chauffant
- 8 Siège avant droit chauffant

- 9 Désembuage et dégivrage de la lunette arrière et des rétroviseurs extérieurs
- 10 Sélecteur de température

Menus

1. AUTO



La fonction **AUTO** permet de réguler automatiquement la climatisation afin d'atteindre la température souhaitée. Cette fonction contrôle le chauffage, la climatisation, la ventilation, la recirculation et la distribution de l'air.

Lorsque le toit est ouvert, une plus grande partie de l'air et du chauffage/refroidissement sont dirigés vers le bas de l'habitacle et la puissance de la climatisation est limitée si cela est possible pour compenser la température extérieure

Si vous sélectionnez une ou plusieurs fonctions manuelles, les autres continueront à être commandées automatiquement. Lorsque vous appuyez sur **AUTO**, tous les réglages manuels sont annulés. L'écran indique **CLIMAT. AUTO**.



Climatisation électronique, ECC*

2. Ventilateur



Tournez la molette pour augmenter ou réduire la vitesse du ventilateur. Si **AUTO** est sélectionné, la vitesse du ventilateur est réglée automatiquement. Le précédent réglage de la vitesse de ventilateur est supprimé.

i NOTE

Si vous tournez la commande dans le sens contraire des aiguilles d'une montre jusqu'à ce que le symbole du ventilateur disparaisse de l'écran, cela signifie que le ventilateur et la climatisation sont désactivés. L'écran affiche le symbole du ventilateur et **ARRÊT**.

3. Recirculation



Cette fonction est sélectionnée pour isoler l'habitacle de l'air vicié extérieur, des gaz d'échappements etc. L'air est ainsi recyclé, c'est-à-dire qu'aucun air provenant de l'extérieur de la voiture n'entre

dans l'habitacle lorsque la fonction est activée. Lorsque vous actionnez la recirculation d'air trop longtemps, du givre ou de la buée peuvent se former à l'intérieur des vitres.

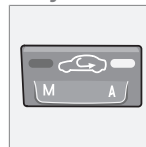
Minuterie

La fonction minuterie permet de réduire la formation de givre, de buée et d'air vicié (lorsque la fonction recirculation est sélectionnée). Pour activer ou désactiver cette fonction, voir page 85.

i NOTE

Si vous choisissez la fonction de dégivrage (4), la recirculation est toujours désactivée.

3. Système de qualité de l'air*



Même bouton que pour la recirculation.

Le système de qualité de l'air est composé d'un multifiltre et d'un capteur. Le filtre permet de séparer les gaz et les

particules pour réduire les mauvaises odeurs et les polluants dans l'habitacle. L'entrée d'air se ferme et l'air recircule dans l'habitacle si le capteur détecte que l'air extérieur est pollué. Lorsque le capteur de qualité de l'air est actif, le témoin vert (**A**) s'allume dans le bouton.

Pour activer le capteur de qualité de l'air :

- Appuyez sur **AUTO** (1) pour activer le capteur de qualité de l'air (position normale).

Ou bien :

- Sélectionnez l'une des trois fonctions suivantes en appuyant sur le bouton de recirculation plusieurs fois.

- Le capteur de qualité de l'air est actif - le témoin (**A**) s'allume.
- La recirculation n'est activée que s'il est nécessaire de refroidir l'habitacle par temps chaud – aucun témoin n'est allumé.
- La recirculation est active - le témoin (**M**) s'allume.

Points importants :

- De façon générale, le capteur de qualité de l'air doit toujours être actif.
- Par temps froid, la recirculation est limitée pour éviter la formation de buée.
- En cas de buée, les fonctions de dégivrage du pare-brise et de la lunette arrière peuvent être utilisées.

4. Dégivrage



Pour dégivrer et désembuer rapidement le pare-brise avant et les vitres latérales. Le flux d'air est dirigé sur les vitres en utilisant une vitesse de ventilation élevée. La diode du bouton de dégivrage s'allume lorsque la fonction est connectée.

Lorsque la fonction de dégivrage est activée, les fonctions suivantes sont générées pour une



Climatisation électronique, ECC*

déshumidification maximale de l'air dans l'habitacle :

- la climatisation (AC) est automatiquement activée (et peut être désactivée avec le bouton **AC** (6))
- le recirculation se désactive automatiquement.

Lorsque la fonction de dégivrage se coupe, la climatisation revient sur les réglages antérieurs.

5. Répartition de l'air

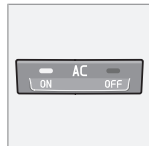


Vous pouvez répartir le flux d'air, selon vos préférences, entre les vitres, l'habitacle et le plancher en appuyant sur les boutons de répartition de l'air.

Un symbole à l'écran au-dessus du panneau de climatisation et un témoin allumé dans le bouton concerné indiquent la fonction choisie.

Voir le tableau en page 100.

6. AC – Marche/Arrêt (ON/OFF)



ON : La climatisation est activée. La climatisation est contrôlée automatiquement par le système. Dans ce cas, l'air entrant est refroidi et déshumidifié.

OFF : La climatisation est désactivée

À l'activation de la fonction de dégivrage, la climatisation est automatiquement activée (elle peut être désactivée avec le bouton **AC**).

NOTE

La fonction de désembuage de la climatisation avec sonde d'humidité est considérablement réduite si la climatisation est désactivée (**OFF**), ainsi que lorsque la distribution de l'air et la vitesse de ventilateur sont sélectionnées manuellement.

7 et 8. Sièges avant chauffants*



Pour activer le chauffage du siège avant :

Chaleur plus élevée :

- Une pression sur le bouton, les deux témoins s'allument.

Chaleur moins élevée :

- Deux pressions sur le bouton, un témoin s'allume.

Chauffage coupé :

- Trois pressions sur le bouton, aucun témoin n'est allumé.

9. Désembuage et dégivrage de la lunette arrière et des rétroviseurs extérieurs



Ce bouton est utilisé pour dégivrer et désembuer rapidement la lunette arrière et les rétroviseurs extérieurs. Une pression sur le bouton active le chauffage simultané de la lunette arrière et des rétroviseurs. Une diode allumée sur le bouton indique que la fonction est activée.

La fonction peut être désactivée manuellement ou automatiquement. Le bouton permet la désactivation manuelle. Quant à la désactivation automatique des rétroviseurs et de la lunette arrière, elle a lieu après 12 - 20 minutes en fonction de la température extérieure.

Par temps froid, le chauffage continue à agir* même après 20 minutes pour éviter la formation de glace et de buée sur la lunette arrière et sur les rétroviseurs. L'intensité du chauffage dépend de la température extérieure. La fonction doit alors être désactivée manuellement.



Climatisation électronique, ECC*

10. Sélecteur de température



La température peut être réglée séparément du côté conducteur et du côté passager.

Une pression sur le bouton active uniquement un côté.

Une pression supplémentaire active l'autre côté. Une troisième pression active les deux côtés.

Le côté actif est indiqué par le témoin du bouton et sur l'écran au-dessus du panneau de commandes de climatisation.

Le dernier réglage effectué demeure au démarrage de la voiture.






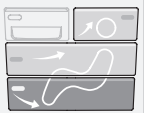
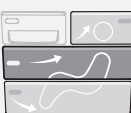

i NOTE

Ni le chauffage ni le refroidissement ne peuvent être accélérés en sélectionnant une température plus ou moins élevée que la température réelle désirée.



03 Climatisation

Distribution de l'air

	Distribution de l'air	Utilisé :		Distribution de l'air	Utilisé :	
03		Arrivée d'air sur les vitres. Une certaine quantité d'air passe par les bouches de ventilation. L'air n'est pas recyclé. La climatisation est toujours activée.	pour éliminer rapidement le givre et la buée.		Arrivée d'air au plancher et sur les vitres. Une certaine quantité d'air passe par les bouches de ventilation du tableau de bord.	pour assurer un confort et un désembuage efficace par temps froid ou humide.
		Arrivée d'air sur le pare-brise et sur les vitres latérales. Une certaine quantité d'air passe par les bouches de ventilation.	pour éviter la formation de buée et de givre par temps froid et humide. (Vitesse de ventilateur suffisante.)		Arrivée d'air au plancher et par les buses de ventilation du tableau de bord.	par temps ensoleillé et température extérieure fraîche.
		Arrivée d'air sur les vitres et par les buses de ventilation du tableau de bord.	pour un confort optimal par temps chaud et sec.		Arrivée d'air au plancher. Une certaine quantité d'air passe par les bouches de ventilation du tableau de bord et des vitres.	pour réchauffer les pieds.
		Arrivée d'air au niveau de la tête et de la poitrine par les buses de ventilation du tableau de bord.	pour un rafraîchissement optimal par temps chaud.		Arrivée d'air sur les vitres, par les buses de ventilation du tableau de bord et sur le plancher.	pour un rafraîchissement au niveau des pieds ou un réchauffement plus haut par temps sec, froid ou chaud.



Chauffe-moteur et chauffage d'habitacle alimentés au carburant*

Généralités sur le réchauffeur

Le chauffage de stationnement chauffe le moteur et l'habitacle et il peut être activé directement ou avec une minuterie.

Grâce à la minuterie, il est possible de déterminer deux échéances différentes. Par échéance, on entend l'heure à laquelle le réchauffement de la voiture est terminé. L'électronique embarquée choisit le moment auquel le chauffage doit démarrer en fonction des conditions de température extérieure.

À -10 °C et à des températures inférieures, la durée maximale de fonctionnement du chauffage de stationnement est de 50 minutes.

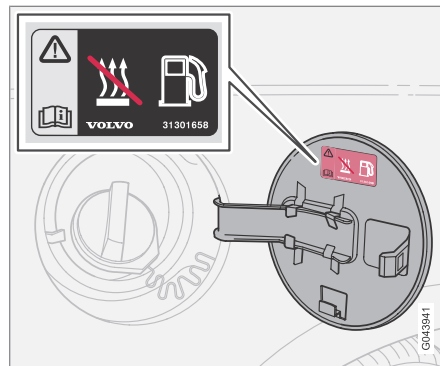
ATTENTION

La voiture doit se trouver à l'extérieur lorsque vous employez un préchauffage fonctionnant à l'essence ou au Diesel.

NOTE

Lorsque le chauffage de stationnement est actif, il peut se dégager de la fumée sous la voiture, ce qui est normal.

Ravitaillement



Étiquette d'avertissement sur la trappe de carburant.

ATTENTION

Du carburant renversé pourrait s'enflammer. Coupez le chauffage au carburant avant de commencer le ravitaillement.

Contrôlez sur l'écran d'information que le chauffage de stationnement est coupé. Lorsqu'il est en fonction, l'écran d'information indique **CHAUFSTAT ON**.

Stationnement en côte

Si vous gardez votre voiture en côte, l'avant de la voiture doit être orienté vers le bas de la côte

pour assurer l'alimentation en carburant du chauffage de stationnement.

Batterie et carburant

Si la batterie n'est pas suffisamment chargée ou si le niveau de carburant est insuffisant, le chauffage de stationnement sera désactivé automatiquement et un message apparaîtra à l'écran.

- Validez le message en appuyant sur le bouton **READ** du levier de clignotant.

IMPORTANT

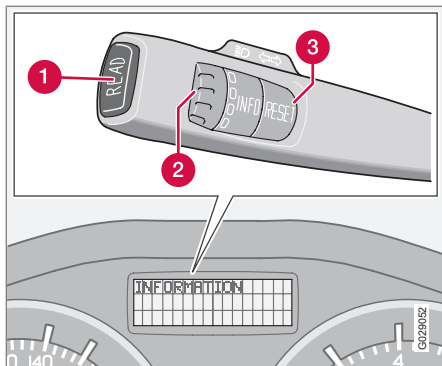
Une utilisation répétée du chauffage de stationnement lors de courts trajets peut décharger la batterie et entraîner des problèmes de démarrage.

Pour s'assurer que l'alternateur a le temps de produire l'énergie nécessaire à la consommation du chauffage de stationnement, il est recommandé de rouler pendant sur une durée correspondante à durée d'utilisation du chauffage.



Chauffe-moteur et chauffage d'habitacle alimentés au carburant*

Activation du réchauffeur



- 1 Bouton **READ**
- 2 Molette¹
- 3 Bouton **RESET**¹

Témoins et messages



Lorsque l'un des réglages de la minuterie ou le **Démarrage direct** est activé, le témoin d'informations du combiné d'instruments s'allume et un texte explicatif apparaît sur l'écran d'informations.

Affichage	Signification
CHAUFF CARB ON	Le chauffage est activé et en fonctionnement.
TIMER MODE CHAUFF CARB	Lorsque vous retirez la télécommande, un rappel vous indique que le chauffage sera activé au moment souhaité après avoir quitté la voiture.

Affichage	Signification
CHAUFFAGE COUPE BATTERIE FAIBLE	Chauffage désactivé par l'électronique embarquée pour permettre le démarrage du moteur.
CHAUFFAGE COUPE NIVEAU CARB BAS	Chauffage désactivé par l'électronique embarquée pour permettre le démarrage du moteur et de rouler 50 km.

Activation directe et désactivation directe

1. Naviguez avec la molette jusqu'à **DEMARRAGE DIRECT CHAUFSTAT OFF** ou **DEMARRAGE DIRECT CHAUFSTAT ON**.
2. Une longue pression sur le bouton **RESET** permet d'alterner entre les deux options.

¹ Sans fonction dans les voitures sans ordinateur de bord, chauffage en stationnement à carburant ni système de contrôle de la stabilité et de la traction.



Chauffe-moteur et chauffage d'habitacle alimentés au carburant*

DEMARRAGE DIRECT CHAUFSTAT ON :

Chauffage de stationnement activé manuellement ou par minuterie.

DEMARRAGE DIRECT CHAUFSTAT OFF :

Chauffage de stationnement désactivé.

En cas d'activation directe du chauffage, il sera activé pendant 50 minutes.

Le chauffage de l'habitacle commence dès que le liquide de refroidissement du moteur atteint la bonne température.

NOTE

La voiture peut être démarrée et conduite tandis que le chauffage en stationnement est encore en marche.

Réglage de la minuterie

Avec la minuterie, vous indiquez l'heure à laquelle la voiture doit être chauffée et prête à l'emploi.

Choisissez **TIMER 1** ou **TIMER 2**.

1. Naviguez avec la molette jusqu'à **TIMER CHAUFSTAT --:-- ON**.
2. Exercez une longue pression (env. 2 secondes) sur le bouton **RESET** pour activer le réglage de l'heure (clignotement).

3. Choisissez l'heure souhaitée avec la molette.
4. Appuyez brièvement sur le bouton **RESET** pour sélectionner les minutes.
5. Réglez le chiffre des minutes souhaité avec la molette.
6. Appuyez brièvement sur le bouton **RESET** pour confirmer le réglage.
7. Appuyez sur **RESET** pour activer la minuterie.

Une fois que **TIMER 1** a été réglé, une seconde heure de démarrage peut être programmée dans **TIMER 2** à l'aide de la molette.

La seconde heure de démarrage est réglée de la même façon que pour **TIMER 1**.

Désactivation du chauffage activé par minuterie

Un chauffage activé par minuterie peut être désactivé manuellement avant que la minuterie ne le fasse. Procédez ainsi :

1. Appuyez sur le bouton **READ**.
2. Naviguez jusqu'à **TIMER CHAUFSTAT 1** ou **TIMER CHAUFSTAT 2** avec la molette.
Le texte **MARCHE** clignote sur l'écran.
3. Appuyez sur **RESET**.

Le texte **ARRÊT** apparaît et le chauffage est désactivé.

Il est aussi possible de désactiver un chauffage activé par minuterie en suivant les instructions du chapitre "Activation directe et désactivation directe".

Montre/minuterie

La minuterie du chauffage est connectée à la montre de la voiture.

NOTE

Si vous modifiez les réglages de la montre, la programmation de la minuterie risque d'être annulée.



Chauffage auxiliaire alimenté au carburant* (Diesel)

Chauffage auxiliaire (Diesel)

Dans les voitures à moteur Diesel, un chauffage auxiliaire peut être nécessaire pour atteindre la bonne température dans le moteur et dans l'habitacle par temps froid.

Le chauffage est activé automatiquement si un réchauffement supplémentaire est nécessaire lorsque le moteur tourne.

Le chauffage est désactivé automatiquement lorsque la bonne température est atteinte ou lorsque le moteur est arrêté.



NOTE

Le chauffage auxiliaire ne peut pas être activé/désactivé manuellement, il est commandé exclusivement par l'électronique embarquée.

Lorsque le chauffage auxiliaire est activé, il peut se dégager de la fumée sous la voiture, c'est tout à fait normal.



Sièges avant.....	108
Toit à commande électrique	113
Coupe-vent*.....	117
Éclairage d'habitacle.....	118
Compartiments de rangement dans l'habitacle.....	120
Compartiment à bagages.....	125



04

HABITACLE





Sièges avant

Position d'assise, siège à commande manuelle



Les sièges conducteur et passager peuvent être réglés pour une position d'assise et de conduite optimales.

- 1 Pour régler l'avancée du siège, soulevez la poignée et régler la distance du siège par rapport au volant et aux pédales. Après avoir modifié les réglages, contrôlez que le siège est bien verrouillé.
- 2 Pour soulever/abaisser le bord avant du coussin d'assise (sièges conducteur et passager*), pompez vers le haut ou vers le bas.

- 3 Pour soulever/abaisser le siège, pompez vers le haut ou vers le bas.
- 4 Pour modifier le support lombaire¹, tournez la molette.
- 5 Pour modifier l'inclinaison du dossier, tournez la poignée.
- 6 Panneau de commandes de siège à commande électrique*.

Le levier (2) ne se trouve pas sur tous les modèles de siège.

ATTENTION

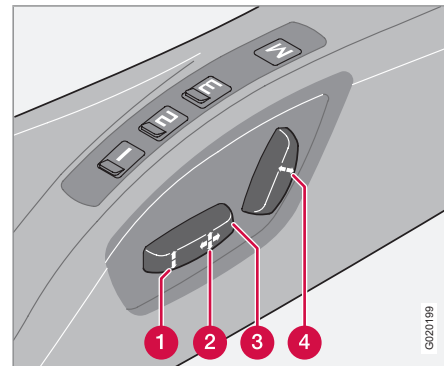
Régalez la position du siège conducteur et ajustez la ceinture de sécurité, voir page 18, avant de démarrer, jamais pendant la conduite.

Assurez-vous que le siège est verrouillé en position.

NOTE

Pour mettre la ceinture de sécurité, le plus simple est de la saisir en bas, au niveau de son guide et non au niveau de l'épaule.

Position d'assise, siège à commande électrique*



Il est possible de régler le siège un certain temps après avoir déverrouillé la porte avec la télécommande sans insérer la clé dans le contacteur d'allumage. Le siège peut toujours être réglé lorsque le contact est en position I ou II.

- 1 Bord avant du coussin d'assise vers le haut/vers le bas
- 2 Siège vers l'avant/arrière
- 3 Siège haut/bas
- 4 Inclinaison du dossier

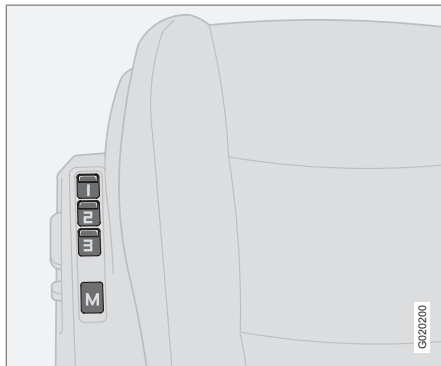
¹ Concerne également les sièges à commande électrique.



Sièges avant

Un système de protection contre la surtension est activé lorsque l'un des sièges est bloqué. Si cela se produit, coupez le contact et attendez un instant avant de manœuvrer à nouveau le siège. Un seul des réglages du siège peut être ajusté à la fois.

Fonction de mémoire



Boutons des fonctions de mémoire.

Mémoriser un réglage

1. Réglez le siège et les rétroviseurs extérieurs.
2. Maintenez le bouton **M** enfoncé tout en appuyant sur le bouton **1**, **2** ou **3**.

Utiliser un réglage mémorisé

Appuyez sur l'un des boutons de mémoire **1-3** jusqu'à l'immobilisation du siège et des rétroviseurs extérieurs. Si le bouton est relâché, le mouvement du siège est interrompu.

Arrêt d'urgence

Si, par accident, le siège commence à se déplacer, appuyez sur l'un des boutons de réglage ou de mémoire du siège pour l'arrêter.

 **ATTENTION**

Risque de pincement. Veillez à ce qu'aucun enfant ne joue avec les commandes.

Vérifiez qu'il n'y a aucun objet devant, derrière ou sous le siège avant d'effectuer un réglage.

Vérifiez également que les passagers à l'arrière ne soient pas coincés.

Mémoire dans la télécommande

Chaque télécommande peut être utilisée par un conducteur différent afin de mémoriser les réglages du siège conducteur et des rétroviseurs extérieurs². Procédez comme suit :

- Réglez le siège comme vous le souhaitez.
- Verrouillez la voiture en appuyant sur le bouton de verrouillage de la télécom-

mande que vous utilisez habituellement. La télécommande mémorise alors la position du siège et des rétroviseurs dans sa mémoire³.

- Déverrouillez la voiture (en appuyant sur le bouton de déverrouillage de la **même** télécommande) et ouvrez la porte conducteur. Le siège conducteur et les rétroviseurs prendront alors automatiquement la position mémorisée dans la mémoire de la télécommande (si leur position a été modifiée depuis le dernier verrouillage).

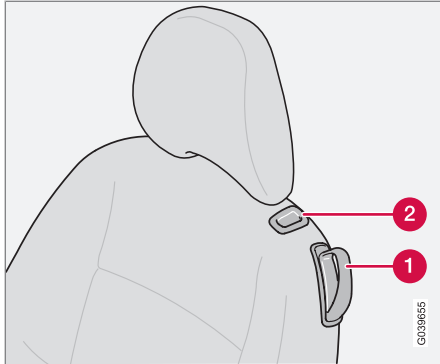
² Uniquement si la voiture est équipée du siège à commande électrique avec mémoire et de rétroviseurs rabattables électriquement.

³ Ce réglage n'a aucun effet sur les réglages mémorisés dans la fonction de mémoire du siège à commande électrique.



Sièges avant

Pour accéder à la banquette arrière



- 1 Poignée pour le rabattement du dossier
- 2 Bouton pour le réglage du siège électrique en longueur

NOTE

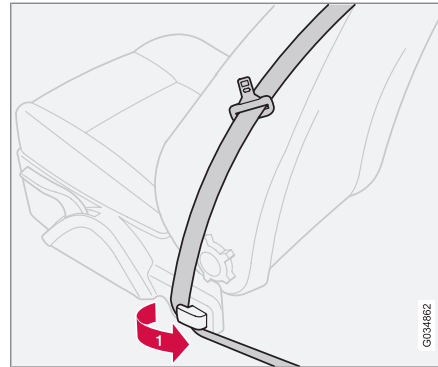
Personne ne doit être assis dans le siège lorsque celui-ci est avancé pour accéder à la banquette arrière.

NOTE

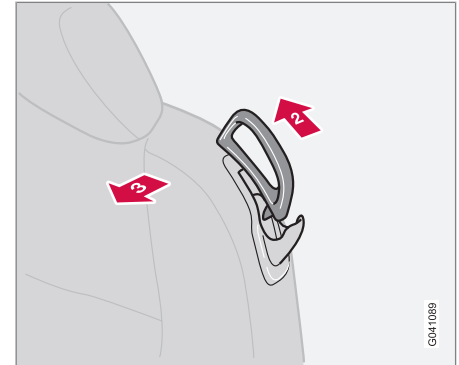
Abaissez le siège avant de l'avancer sinon l'appuie-tête risque de heurter le pare-soleil.

Siège manuel

Déplacez le siège vers l'avant:



- 1 Retirez la ceinture de sécurité de son guide, reportez-vous aussi à la page 20.

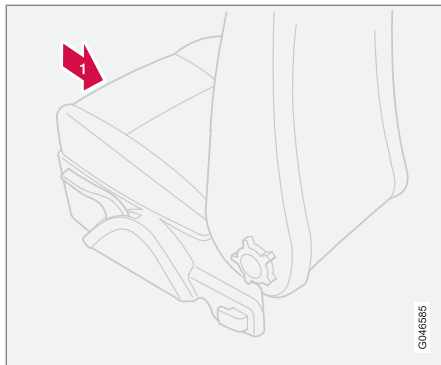


- 2 Levez la poignée.
- 3 Abaissez le dossier et avancez le siège.



Sièges avant

Déplacez le siège vers l'arrière :



1 Déplacez le siège vers l'arrière.

2. Réglez le siège en longueur.

3. Relevez le dossier.

4. Remettez la ceinture de sécurité dans son guide.

Si le siège ne revient pas à sa position d'origine après avoir été reculé, procédez comme suit :

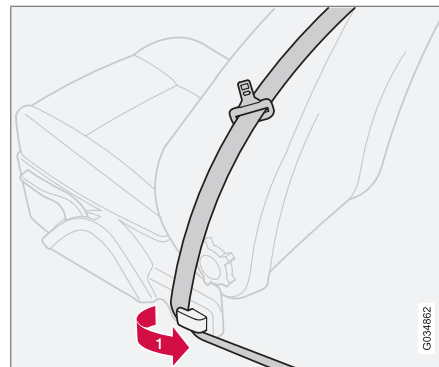
1. Asseyez-vous sur le siège.

2. Levez la poignée (1), voir page 108, et reculez le siège à fond.

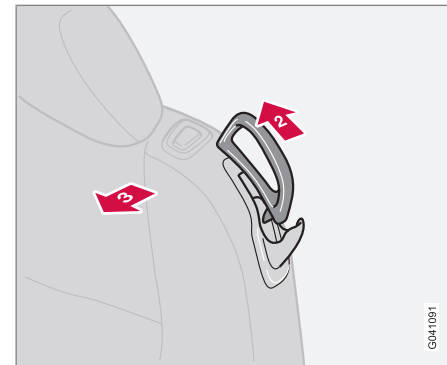
3. Tout en maintenant la poignée levée, avancez le siège jusqu'à la position souhaitée puis lâchez la poignée.

Siège à commande électrique*

Déplacez le siège vers l'avant :



1 Retirez la ceinture de sécurité de son guide, reportez-vous aussi à la page 20.

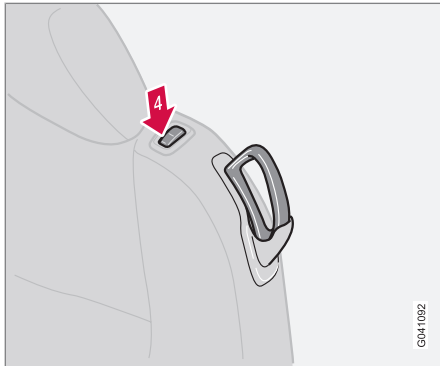


2 Levez la poignée.

3 Rabattez le dossier en avant jusqu'à son verrouillage.



Sièges avant

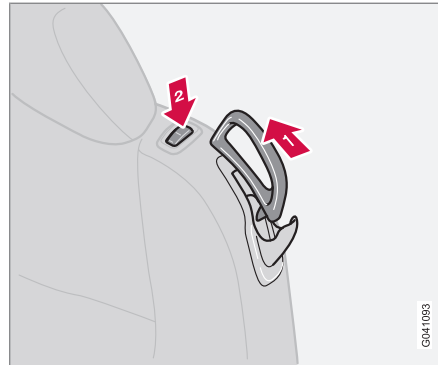


G041092

- 4 ➔ Maintenez la partie avant du bouton enfoncée.

Si le siège est réglé en position haute, il s'abaissera automatiquement pour ne pas que l'appuie-tête heurte le pare-soleil.

Déplacez le siège vers l'arrière :



G041093

- 1 ➔ Levez la poignée et relevez le dossier.
- 2 ➔ Maintenez la partie inférieure du bouton enfoncée.
3. Remettez la ceinture de sécurité dans son guide.



NOTE

Pour faciliter l'accès (monter ou descendre) à la banquette arrière, le siège ne peut être avancé au maximum (+6 cm) que si le dossier est rabattu. Si le dossier est relevé lorsque le siège est dans sa position la plus avancée, le siège reculera automatiquement d'environ 6 cm après quelques secondes.



ATTENTION

Vérifiez que le dossier est correctement rabattu en appuyant et en tirant sur l'appuie-tête.

La ceinture de sécurité de la place passager doit se trouver dans le guide pendant la conduite, même s'il n'y a personne sur le siège.

Tapis de sol*

Volvo vous propose des tapis de sol spécialement fabriqués pour votre voiture.



ATTENTION

Vérifiez, avant de prendre la route, que le tapis de sol du côté conducteur est correctement fixé sur les broches pour éviter qu'il ne se coince sous les pédales.



Toit à commande électrique

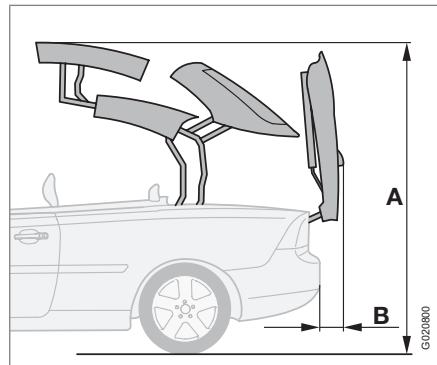
Conditions nécessaires à la manœuvre du toit

- Aucun objet ne doit se trouver sur la plage arrière.
- Le toit et le coffre à bagages ne doivent pas être recouverts : ni glace, ni neige, ni objet.
- Le toit doit être sec.
- La hauteur nécessaire est de 2,0 m (A) et il doit y avoir un espace de 0,2 m entre le pare-chocs et tout objet situé derrière la voiture (B).
- Température ambiante $-10\text{ }^{\circ}\text{C}$ ou supérieure.
- La séparation de coffre doit être fermée, voir page 125.
- Le coffre à bagages doit être fermé.
- Voiture à l'arrêt, pédale de frein enfoncée.

Si les instructions contenues dans les pages suivants ne sont pas suivies, les mécanismes d'ouverture et de fermeture du toit pourraient être endommagés.

Volvo recommande également :

- Que le sol soit plat.
- Que la manipulation du toit soit effectuée en une seule fois.
- Que le moteur tourne au ralenti.



IMPORTANT

L'eau contenue sur le toit peut couler dans le compartiment à bagages et dans l'habitacle lors de l'ouverture du toit.

ATTENTION

Il y a risque de pincement pour les personnes (adultes ou enfants) et les objets avec les parties mobiles du toit ou du coffre à bagages.

- Regardez toujours le mouvement du toit lorsque vous l'actionnez.
- Consultez l'autocollant sur la séparation de coffre.
- Ne laissez pas les enfants jouer avec la commande du toit.
- Ne laissez pas le toit immobile plus longtemps qu'il n'est nécessaire.

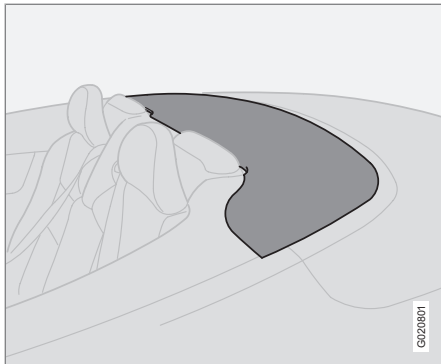
ATTENTION

Ne laissez jamais la télécommande en place lorsqu'il y a des enfants dans la voiture.



Toit à commande électrique

Volet de recouvrement

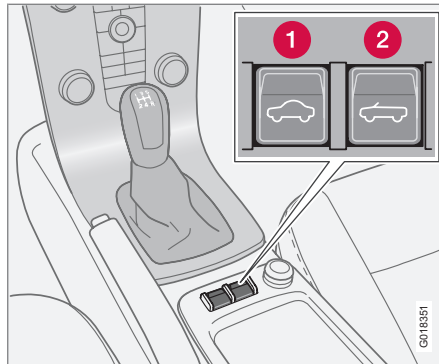


Lorsque le toit est ouvert, il y a un volet de recouvrement entre les appuie-tête de la banquette arrière et le coffre à bagages, voir l'illustration précédente.

! IMPORTANT

N'utilisez pas le volet de recouvrement pour vous asseoir ni pour un chargement, il pourrait être endommagé.

Ouvrir et fermer le toit



- ❶ Fermer le toit
- ❷ Ouvrir le toit

1. Tournez la télécommande en position II. De préférence, démarrez le moteur.
2. Enfoncez la pédale de frein.
3. Maintenez enfoncé le bouton gauche (1) pour fermer ou le bouton droit (2) pour ouvrir.

Gardez l'œil sur l'écran d'information afin de voir les éventuels messages lors du mouvement du toit. Les fenêtres qui sont fermées s'ouvrent sur environ 10 centimètres. Toutes

les fenêtres se referment une fois le mouvement du toit terminé.

Relâchez le bouton lorsqu'un signal sonore retentit et que le message **TOIT FERME** ou **TOIT OUVERT** apparaît sur l'écran d'informations.

! ATTENTION

Ne tirez jamais le câble de débrayage du système hydraulique situé sous le coussin de la banquette arrière. Seul le personnel d'entretien est autorisé à utiliser la fonction de secours du système hydraulique.

Conséquences :

- risque important de pincements
- ouverture/mouvement incontrôlés du toit électrique ou du coffre à bagages.
- risque de dommages sur les pièces du toit.

Assurez-vous que les conditions sont bien respectées avant de commencer la manœuvre du toit.

Texte sur l'écran d'informations

Certains de ces messages sont aussi valables pour l'aide au chargement, voir page 125.



Toit à commande électrique

- **APP. SUR FREIN POUR FONC TOIT** - Enfoncez la pédale de frein pour actionner le toit.
- **FERMER COFFRE POUR FONC TOIT** - Le coffre à bagages n'est pas fermé. Fermez le coffre à bagages.
- **OUVRIRE COFFRE COMPLETEMENT** - Ouvrez le coffre à bagages complètement.
- **FERMER SEP COFFRE POUR FONC TOIT** - La séparation de coffre n'est pas fermée. Fermez la séparation de coffre, voir page 125.
- **BATTERIE FAIBLE POUR FONC TOIT** - La tension de batterie est trop basse. Le toit ne peut être que fermé. Chargez la batterie en démarrant le moteur par exemple et réessayez.
- **TOIT NON VERROU** - Le toit n'a pas été ouvert ou fermé correctement. Essayez à nouveau.
- **TOIT EN POSITION AIDE CHARGE** - Le toit a été élevé avec la fonction aide au chargement. Abaissez le toit, voir page 125.
- **TEMP LIMITE POUR FONC TOIT** - Soit le mécanisme du toit est surchauffé soit la température extérieure est inférieure à -10 °C. En cas de surchauffe, attendez environ 5 minutes que le message disparaisse et réessayez.

Message en cas de panne sur le mécanisme du toit

Deux messages peuvent s'afficher sur l'écran d'informations en cas de panne du mécanisme du toit :

- **PANNE DU TOIT REPAR DEMANDEE** - Impossible d'actionner le toit. Une intervention est nécessaire dans un atelier Volvo agréé.
- **PANNE TOIT VOIR MANUEL** - Le toit ou l'aide au chargement doit être manœuvré en suivant des instructions particulières. Contactez un atelier Volvo agréé pour une intervention.

Instructions particulières pour la manœuvre du toit en cas de panne

Si un message **PANNE TOIT VOIR MANUEL** apparaît sur l'écran d'informations, le toit ne pourra pas être manœuvré comme d'habitude.

NOTE

Après avoir fermé le toit, il ne pourra plus être ouvert.

IMPORTANT

Pour fermer le toit en cas de panne du mécanisme, il convient de respecter scrupuleusement les conditions d'actionnement du toit, voir page 113. Toutefois, même si toutes les conditions sont respectées, il existe un grand risque de dommage sur l'équipement.

1. Maintenez le bouton de fermeture enfoncé jusqu'à ce que le message **PANNE TOIT VOIR MANUEL** apparaisse à l'écran. Puis relâchez le bouton.
2. Appuyez à nouveau sur le bouton de fermeture. Maintenez-le enfoncé pendant au moins 30 secondes, jusqu'à ce que le toit et le coffre à bagages soient fermés. Soyez attentif à toute anomalie qui pourrait endommager la voiture.

Un signal retentit pendant toute la durée de la fermeture.



Toit à commande électrique

ATTENTION

Ne tirez jamais le câble de débrayage du système hydraulique situé sous le coussin de la banquette arrière. Seul le personnel d'entretien est autorisé à utiliser la fonction de secours du système hydraulique.

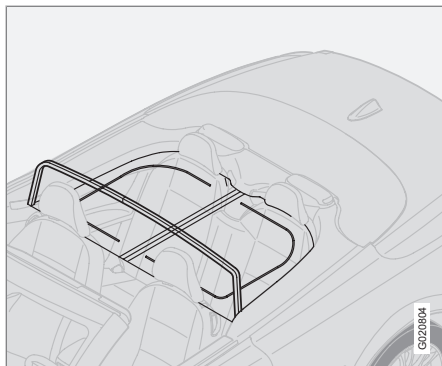
Conséquences :

- risque important de pincements
- ouverture/mouvement incontrôlés du toit électrique ou du coffre à bagages.
- risque de dommages sur les pièces du toit.

Toute réparation doit être exécutée par un atelier Volvo agréé. Toute intervention sur le système du toit peut entraîner un fonctionnement incorrect et des blessures graves.



Généralités



Le coupe-vent peut être utilisé lors de la conduite avec toit ouvert afin de réduire les tourbillons d'air dans l'habitacle.

Pose du coupe-vent

1. Dépliez entièrement le coupe-vent et assemblez le verrouillage.
2. Insérez les supports du coupe-vent sous les appuie-tête afin qu'ils reposent contre le bord supérieur des dossiers.
3. Enfoncez les taquets de fixation dans les trous des panneaux latéraux jusqu'à entendre un clic.
4. Dépliez le coupe-vent.

NOTE

Faites attention à la garniture des sièges.

Les fermetures éclair du coupe-vent permettent d'accéder aux bagages sur la banquette arrière.

ATTENTION

Vérifiez que le coupe-vent est correctement fixé. Sinon, il pourrait se détacher en cas de manœuvre d'évitement par exemple et causer des blessures ou des dommages matériels.

ATTENTION

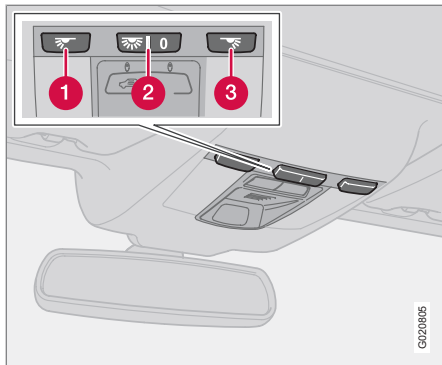
Aucun passager ne peut se trouver à l'arrière lorsque le coupe-vent est installé.

Rangez la protection dans son étui sur le plancher du compartiment à bagages.



Éclairage d'habitacle

Liseuses et éclairage de l'habitacle



Commandes au plafond pour les liseuses avant et l'éclairage d'habitacle.

- ① Liseuse gauche, allumer/éteindre
- ② Éclairage d'habitacle
- ③ Liseuse droite, allumer/éteindre

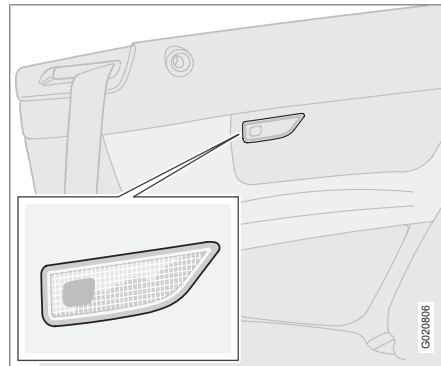
Tout éclairage de l'habitacle peut être allumé lorsque le contact est en position I ou II et lorsque le moteur tourne. L'éclairage peut aussi être activé dans les 30 minutes suivant :

- l'arrêt du moteur si la télécommande est en position 0
- le déverrouillage de la voiture sans que le moteur n'ait été démarré.

Éclairage du plafonnier

Les liseuses s'allument et s'éteignent par une pression sur chaque bouton sur le plafonnier.

Éclairage de la partie arrière de l'habitacle

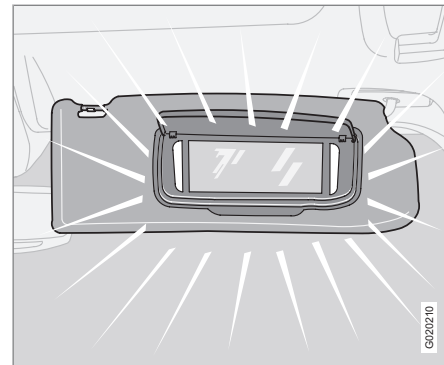


S'allume et s'éteint avec une pression sur le bouton.

Éclairage d'embarquement

L'éclairage d'embarquement (et l'éclairage d'habitacle) s'allume et s'éteint à l'ouverture et à la fermeture d'une porte latérale.

Miroir de courtoisie*



La lampe s'allume et s'éteint automatiquement à l'ouverture et à la fermeture du couvercle.

Éclairage de la boîte à gants

L'éclairage de la boîte à gants s'allume ou s'éteint lorsqu'elle est ouverte ou fermée.



Éclairage d'habitacle

Éclairage automatique

Grâce au bouton (2), voir page 118, il est possible de choisir parmi trois positions d'éclairage dans l'habitacle :

- Arrêt – côté droit (marqué **0**) enfoncé, l'éclairage automatique est désactivé.
- Neutre – L'éclairage automatique est activé. La fonction de variateur est active.
- Marche – côté gauche enfoncé, l'éclairage de l'habitacle est allumé.

Neutre

Lorsque le bouton (2) est en position neutre, l'éclairage d'habitacle s'allume et s'éteint automatiquement selon le schéma suivant.

L'éclairage d'habitacle s'allume et le reste pendant 30 secondes lorsque :

- la voiture est déverrouillée avec la télécommande ou la lame de clé.
- le moteur est arrêté et la télécommande est placée en position **0**.

L'éclairage d'habitacle s'éteint lorsque :

- le moteur démarre
- la voiture est verrouillée avec la clé ou la télécommande.

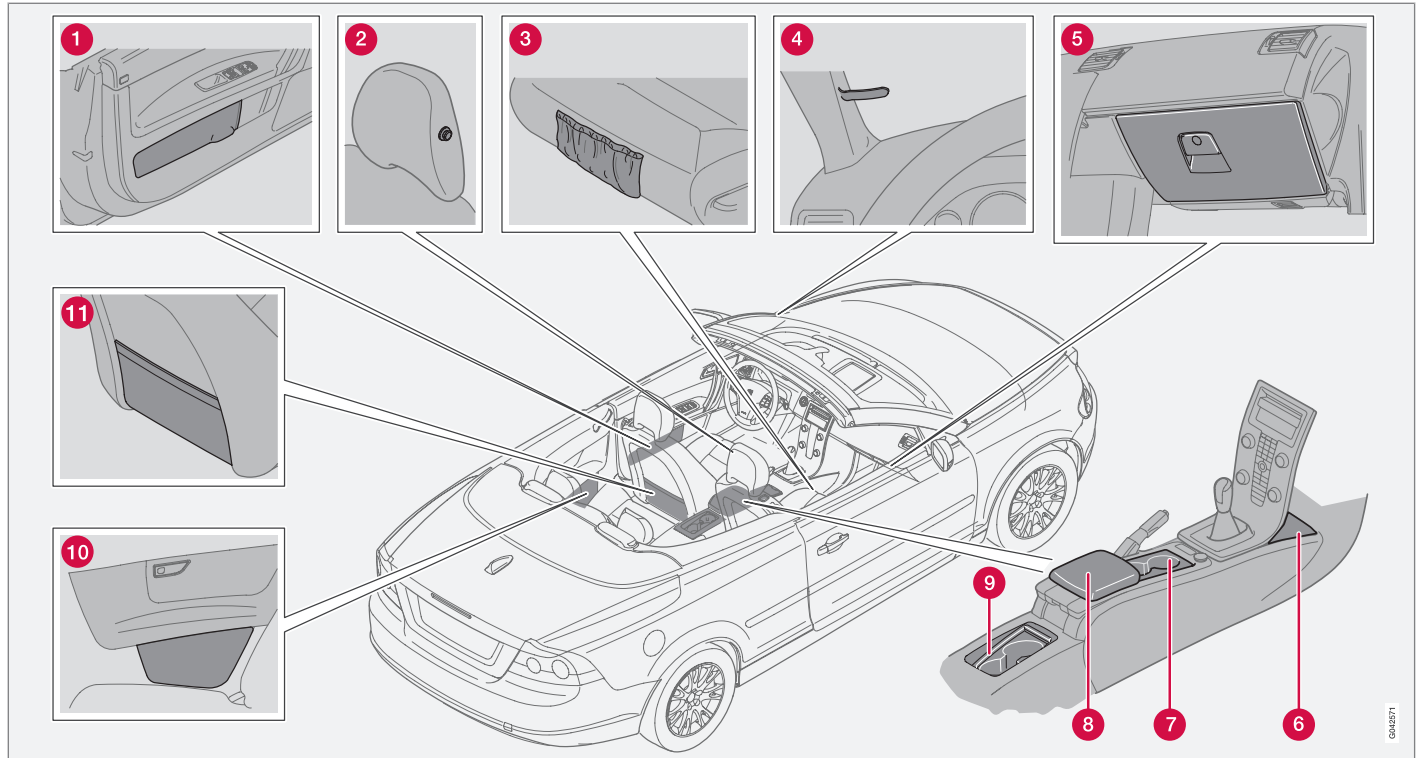
L'éclairage d'habitacle s'allume et reste allumé durant 5 minutes si l'une des portes est ouverte.

Si un éclairage est allumé manuellement et si la voiture est verrouillée, celui-ci s'éteindra automatiquement après 5 minutes.



Compartiments de rangement dans l'habitacle

Compartiments de rangement



040871



Compartiments de rangement dans l'habitacle

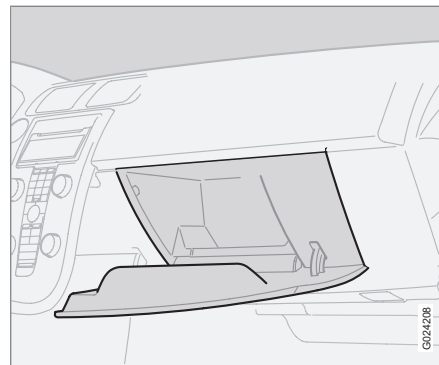
- 1 Compartiment de rangement dans le panneau de porte.
- 2 Porte-veste, pour vêtements légers uniquement.
- 3 Poche de rangement sur le bord avant des coussins d'assise des sièges avant.
- 4 Pince à ticket
- 5 Boîte à gants
- 6 Compartiment de rangement derrière la console centrale
- 7 Porte-gobelets (avec jalousie*)
- 8 Compartiment sur le tunnel (pour CD par exemple)
- 9 Porte-gobelets (avec jalousie*)
- 10 Compartiment de rangement dans le panneau latéral arrière.
- 11 Poche de rangement sur le dossier des sièges avant.

ATTENTION

Veillez à ce qu'il n'y ait aucun objet dur, contondant, lourd ou qui dépasse, de telle sorte qu'il puisse causer des blessures aux passagers en cas de freinage important.

Attachez toujours les objets lourds ou de grande taille avec l'une des ceintures de sécurité ou une sangle de retenue.

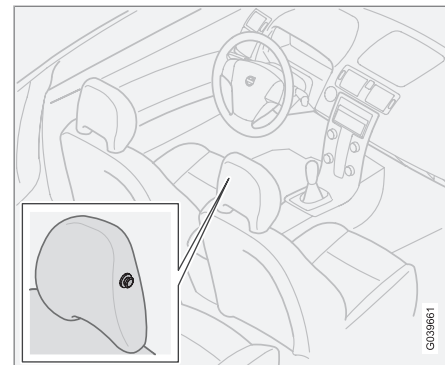
Boîte à gants



Le manuel de conduite et d'entretien et les cartes routières peuvent être rangés à cet endroit par exemple. Vous disposez également de supports pour les pièces, les stylos et les cartes de carburant.

La boîte à gants peut uniquement être verrouillée et déverrouillée à l'aide de la lame de clé amovible de la télécommande. Pour de plus amples d'informations, voir page 133.

Porte-veste

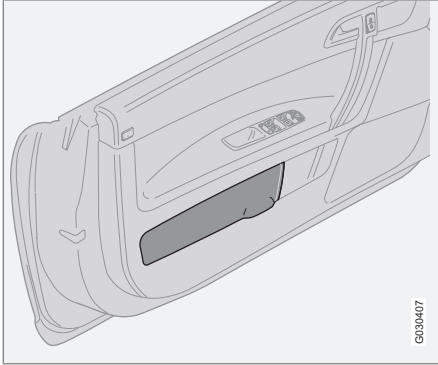


Le porte-veste se trouve sur l'appuie-tête du siège passager. N'y pendez que des vêtements légers.



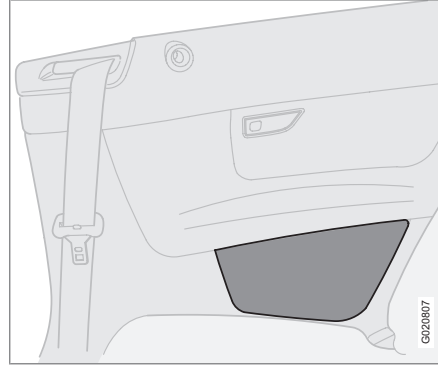
Compartiments de rangement dans l'habitacle

Compartiment de rangement dans le panneau de porte



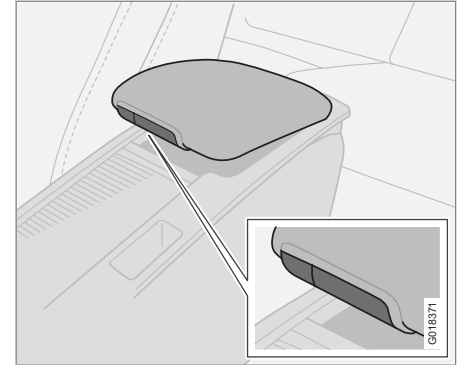
Le compartiment de rangement s'ouvre en soulevant le bord avant de la trappe et se ferme en pressant légèrement sur sa partie supérieure.

Compartiment de rangement dans le panneau latéral arrière



Le compartiment de rangement s'ouvre et se ferme en pressant légèrement au centre de sa partie supérieure.

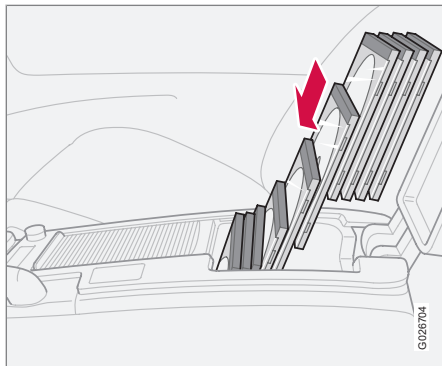
Rangement sous l'accoudoir avant



Il y a un compartiment de rangement sous l'accoudoir avant. L'accoudoir divisible comporte également un petit compartiment de rangement. Appuyez sur le petit bouton et levez l'accoudoir pour ouvrir le compartiment. Appuyez sur le gros bouton et levez l'accoudoir pour accéder au compartiment profond.

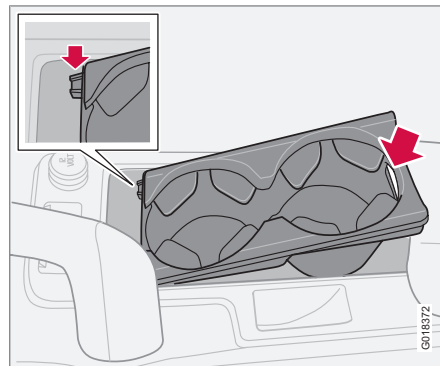


Compartiments de rangement dans l'habitacle



Le compartiment plus profond peut contenir 10 CD avec un boîtier ordinaire. Pour pouvoir en ranger 10, ils doivent être placés debout.

Porte-gobelets dans la console centrale



La jalousie cache un espace avec un double porte-gobelet. Cet espace peut servir de rangement si vous retirez le porte-gobelet. Levez le bord arrière du porte-gobelet avec l'encoche.

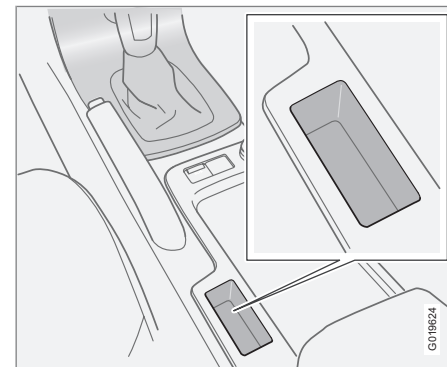
Pour reposer le porte-gobelet, insérez d'abord les deux ergots dans les deux encoches situées sur le bord avant de l'espace puis pressez sur le bord arrière.

Le porte-gobelet ne peut pas être sorti dans les voitures équipées d'une alarme avec capteur de mouvement*.

Évitez de mettre des pièces de monnaie, des clés ou d'autres objets métalliques dans les porte-gobelets. Ils pourraient déclencher l'alarme*, voir page 146.

Fermez la jalousie en saisissant son bord avant par-dessous et en tirant vers l'avant.

Compartiment de rangement derrière le frein de stationnement



Lorsqu'il n'y a pas de boutons pour l'aide au stationnement et BLIS, voir pages 177 et 180, l'espace peut être utilisé pour le rangement.

04



Compartiments de rangement dans l'habitacle



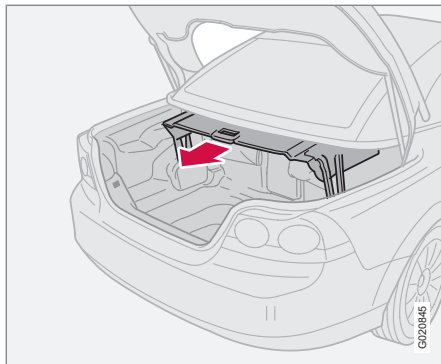
ATTENTION

Aucun objet placé dans ce compartiment de rangement ne doit gêner le levier du frein de stationnement lorsqu'il est serré.



Compartiment à bagages

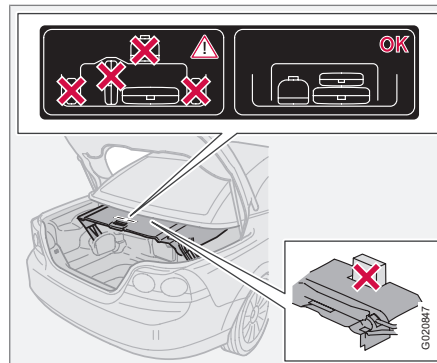
Séparation de coffre



Le rôle de cette séparation est de délimiter l'espace de chargement du compartiment à bagages afin de ne pas gêner le mouvement du toit. Prenez soin de fermer correctement la séparation afin de la verrouiller des deux côtés.

! IMPORTANT

Ne placez aucun objet sur ou près de la séparation de coffre lorsqu'elle est fermée. Placez les bagages de manière à ce qu'ils ne dépassent pas la séparation de coffre fermée.

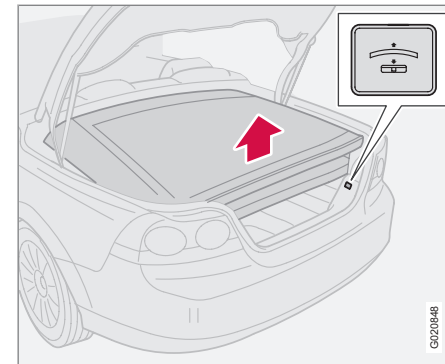


Autocollant sur la séparation de coffre.

i NOTE

Une trop grosse charge dans le compartiment à bagages empêche la fermeture de la séparation de coffre ce qui interdit alors l'ouverture du toit.

Aide au chargement



Bouton pour élévation ou abaissement du toit.

Lorsqu'il est ouvert, le toit est "plié" dans le compartiment à bagages. Le bouton (voir illustration précédente) permet d'élever ou d'abaisser le toit pour faciliter le chargement et le déchargement. Les mouvements de l'aide au chargement constituent une petite partie du mouvement ordinaire du toit. Les messages apparaissant sur l'écran d'informations concernant l'actionnement du toit concernent donc aussi l'aide au chargement, voir page 114.



Compartiment à bagages

ATTENTION

Les personnes et objets qui gênent l'abaissement ou l'élévation du toit risquent d'être coincés.

Utilisation de l'aide au chargement

Une pression sur le bouton permet de démarrer et d'arrêter l'élévation/l'abaissement. Il peut se passer quelques secondes avant le début du mouvement. Si un signal retentit lorsque vous appuyez sur le bouton et que le toit ne bouge pas, lisez le message sur l'écran d'information.

1. Appuyez sur le bouton pour relever le toit.
2. Levez la séparation de coffre et placez-la dans le compartiment à bagages.
3. Une fois le chargement terminé, abaissez la séparation de coffre.
4. Appuyez sur le bouton pour abaisser le toit.

NOTE

Si le niveau de charge de la batterie est trop bas, le toit ne pourra qu'être abaissé.

Utilisation de l'aide au chargement en cas de panne du mécanisme du toit

Si le message **PANNE TOIT VOIR MANUEL** apparaît sur l'écran d'informations, seul l'abaissement du toit sera possible.

1. Vérifiez si **PANNE TOIT VOIR MANUEL** apparaît à l'écran.
2. Maintenez le bouton enfoncé pendant environ 5 secondes. Maintenez le bouton enfoncé pendant l'abaissement du toit.

Un signal retentit pendant toute la durée de l'abaissement.

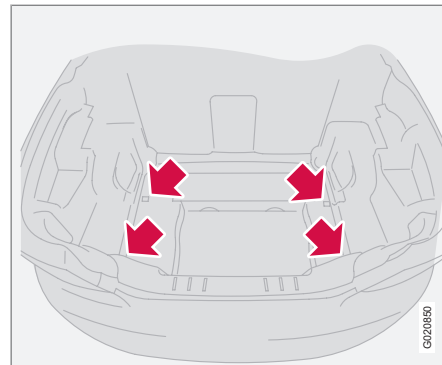
IMPORTANT

La séparation de coffre doit être entièrement ouverte avant de fermer le toit.

Lorsque le toit est fermé pour l'aide au chargement ou si le mouvement a été interrompu par une double-pression sur le bouton, le coffre à bagages ne se fermera pas. Cela peut entraîner des dommages et des problèmes de fonctionnement dans le système.

Abaissez le toit jusqu'à sa position la plus basse, attendez quelques secondes et fermez le coffre à bagages.

Anneaux d'arrimage



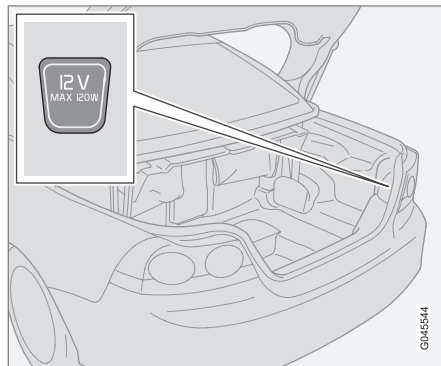
Il existe au moins quatre anneaux pour fixer une sangle ou une corde. Des sangles adaptées aux anneaux sont en vente dans les concessions Volvo.

6020869



Compartiment à bagages

Prise électrique dans le compartiment à bagages



Rabattez le cache vers le bas pour accéder à la prise électrique. La prise fonctionne que le contact soit mis ou non.

! IMPORTANT

Le courant maximal autorisé est de 10 A (120 W).

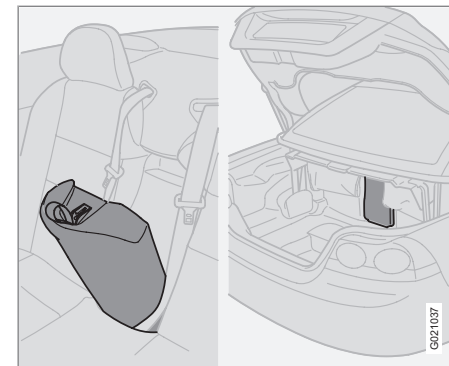
i NOTE

N'oubliez pas que l'utilisation de la prise de courant lorsque le moteur est à l'arrêt risque de décharger la batterie de la voiture.

i NOTE

Le compresseur du kit de réparation provisoire de crevaison est testé et homologué par Volvo. Pour plus de détails sur l'utilisation du kit de réparation provisoire de crevaison (TMK) recommandé par Volvo, voir page 211.

Trappe à skis



Pour transporter des objets longs et légers, il existe une trappe derrière la partie centrale¹ du dossier de la banquette arrière.

Longueur maximale : 2 mètres et poids maximal : 25 kg. La trappe à skis peut être ouverte depuis le panneau central et de l'intérieur du compartiment à bagages.

Ouvrir la partie centrale du dossier de la banquette arrière

- Tirez la languette située sur le bord supérieur de la partie centrale du dossier pour accéder à la trappe.

¹ Le kit de réparation provisoire de crevaison, le kit de premiers secours et l'œillet de remorquage sont placés dans la partie centrale du dossier de la banquette arrière. Pour les voitures avec roue de secours*, voir page 207.



Compartiment à bagages

Fermer la partie centrale du dossier de la banquette arrière

1. Remettez la partie centrale en place en commençant par la partie inférieure.
2. Rabattez la partie centrale et pressez jusqu'à entendre un clic.

Trappe dans le compartiment à bagages

Si la voiture est équipée d'un sac à skis*, la fermeture éclair du sac doit aussi être ouverte depuis l'habitacle.

- Appuyez sur les boutons des deux trous de la trappe et ouvrez la trappe.

Arrimez les charges longues avec la ceinture de sécurité

Les charges longues comme les skis doivent être arrimées avec une ceinture de sécurité de la banquette arrière.

- Enroulez la ceinture de sécurité d'un tour autour des skis et bouclez-la normalement.

Si la voiture est équipée d'un sac à skis*, la ceinture devra être passée dans sa poignée.



ATTENTION

Arrêtez le moteur et serrez le frein de stationnement pour le chargement ou le déchargement d'objets longs. N'oubliez pas que le poids à l'impact d'un objet de 20 kg est de 1000 kg lors d'une collision frontale à 50 km/h. Fixez toujours une charge. Dans le cas contraire, elle risque de pénétrer dans l'habitacle en cas de freinage brutal et de blesser les passagers.



[Empty rectangular box]

Télécommande avec lame de clé.....	132
Points de verrouillage.....	135
Verrouillage privé*.....	136
Keyless drive*.....	138
Pile de la télécommande.....	141
Verrouillage et déverrouillage.....	142
Alarme*.....	146



05

SERRURES ET ALARME





Télécommande avec lame de clé

Télécommande

La voiture est livrée avec 2 télécommandes.

Les télécommandes contiennent une lame de clé amovible en métal pour le verrouillage/déverrouillage mécanique de la porte conducteur et de la boîte à gants.

Le code unique de la lame de la clé se trouve dans les ateliers Volvo agréés, qui peuvent commander de nouvelles lames de clé.

Un maximum de 6 télécommandes/clés peuvent être programmées et employées pour une même voiture.

Indication du verrouillage/déverrouillage par les clignotants

Lorsque la voiture est déverrouillée avec la télécommande ou le système Keyless drive, les clignotants émettent deux signaux courts pour confirmer que le déverrouillage a été correctement effectué.

Le verrouillage est confirmé par un signal long et seulement si toutes les serrures ont été verrouillées après la fermeture des portes et du coffre à bagages.

Les réglages personnels dans le système de menus permettent de désactiver l'indication avec les clignotants. Il n'est alors plus possible de savoir si le verrouillage/déverrouillage a été correctement effectué, voir page 86.

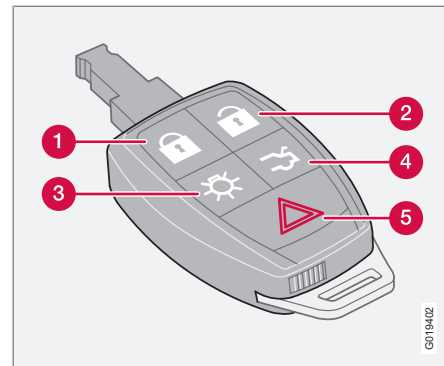
Perte d'une télécommande

Si vous perdez l'une des télécommandes, les autres télécommandes de la voiture doivent être rapportées avec la voiture à un atelier Volvo (un atelier Volvo agréé est recommandé). Par mesure de protection contre le vol, le code de la télécommande égarée doit être effacé du système.

Immobiliseur électronique

Les télécommandes sont munies de puces codées. Le code doit correspondre au lecteur (récepteur) dans le contacteur d'allumage. Le moteur ne peut être démarré que si une clé avec le bon code électronique est utilisée.

Fonctions de la télécommande



- 1 Verrouillage** - Verrouille les portes et le coffre à bagages. La télécommande ne verrouille pas la boîte à gants. Elle ne peut être verrouillée qu'avec la lame de clé.
- 2 Déverrouillage** - Permet de déverrouiller les portes et le coffre à bagages. La télécommande ne déverrouille pas la boîte à gants. Elle ne peut être déverrouillée qu'avec la lame de clé. Une longue pression (au moins 4 secondes) permet d'ouvrir les vitres.



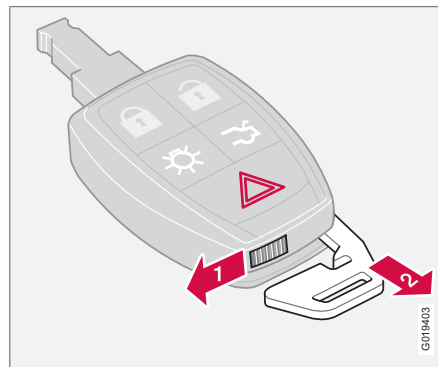
Télécommande avec lame de clé

- 3 Éclairage d'approche** – Allume les éclairages à distance – éclaire l'espace situé autour de la voiture lorsqu'elle est garée dans un lieu sombre. Une pression sur le bouton permet d'allumer l'éclairage intérieur, les feux de position/de stationnement, l'éclairage de la plaque d'immatriculation et les feux des rétroviseurs extérieurs (option). Ces éclairages s'éteindront automatiquement après 30, 60 ou 90 secondes. Pour régler la durée de la minuterie, voir page 86.
- 4 Coffre à bagages** – Une pression sur le bouton permet de ne déverrouiller que le coffre à bagages¹.
- 5 Fonction panique** – Sert à attirer l'attention de l'entourage dans les cas d'urgence. Si vous appuyez sur la touche rouge pendant au moins 3 secondes ou 2 fois dans un intervalle de 3 secondes, les clignotants et l'avertisseur sonore seront activés. L'alarme peut être désactivée avec le même bouton, 5 secondes au moins après l'activation. Sinon, elle s'éteint au bout de 30 secondes.

! IMPORTANT

La partie étroite de la télécommande est particulièrement sensible car c'est là que se trouve la puce électronique. Le moteur ne démarrera pas si la puce est endommagée.

Lame de clé amovible



La lame de clé amovible de la télécommande permet :

- d'ouvrir manuellement la porte conducteur si le verrouillage centralisé ne peut pas être

activé avec la télécommande, voir page 139.

- de verrouiller l'accès à la boîte à gants et au coffre à bagages (verrouillage privé), voir pages 134 et 136.
- d'ouvrir manuellement le coffre à bagages si la voiture n'est plus alimentée en courant, voir page 142.
- PACOS* est activé/désactivé, voir page 24.

Retrait de la lame de clé

Pour sortir la lame de clé de la télécommande :

- Faites glisser le loquet à ressort sur le côté.
- Retirez en même temps la lame de clé.

Insertion de la lame de clé

Réinsérez avec précaution la lame de la clé dans la télécommande.

- Maintenez l'extrémité pointue de la télécommande vers le bas et insérez la lame de la clé dans son logement.
- Appuyez légèrement sur la lame de la clé pour la bloquer en position. Un déclic se fait entendre.

¹ Cette fonction déverrouille le hayon mais ne l'ouvre pas.



Télécommande avec lame de clé

Déverrouillage de la porte avec la lame de clé

Si le verrouillage centralisé ne peut pas être activé avec la télécommande, si les piles sont déchargées par exemple, il est possible de déverrouiller la porte conducteur et de l'ouvrir de la manière suivante :

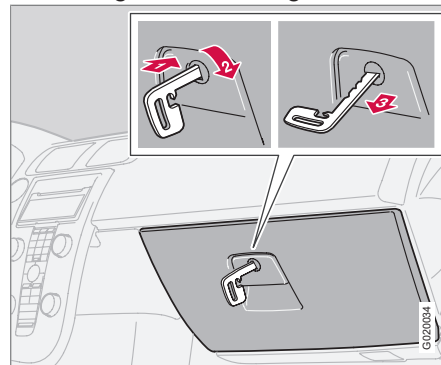
1. Insérez la lame de clé dans la serrure de la porte conducteur.
2. Tournez la lame de 45 degrés dans le sens horaire et ouvrez la porte.

Voir aussi l'illustration et de plus amples informations en page 139.

NOTE




Lors du déverrouillage de la porte conducteur avec la lame de clé et de son ouverture, l'alarme se déclenche. Pour désactiver l'alarme, insérez la télécommande dans le contacteur d'allumage, voir page 147.

Verrouillage de la boîte à gants



La boîte à gants est verrouillée.

La boîte à gants ne peut être verrouillée/déverrouillée qu'à l'aide de la lame de clé de la télécommande. (Pour de plus amples informations sur la lame de clé, voir page 133.)

-  Insérez la lame de clé dans la serrure de la boîte à gants.
 -  Tournez la lame de clé de 90 degrés dans le sens horaire. En position verrouillée, le trou de la serrure est horizontal.
 -  Retirez la lame de clé.
- Le déverrouillage s'effectue dans l'ordre inverse.

Pour de plus amples informations concernant le verrouillage privé, voir page 136.

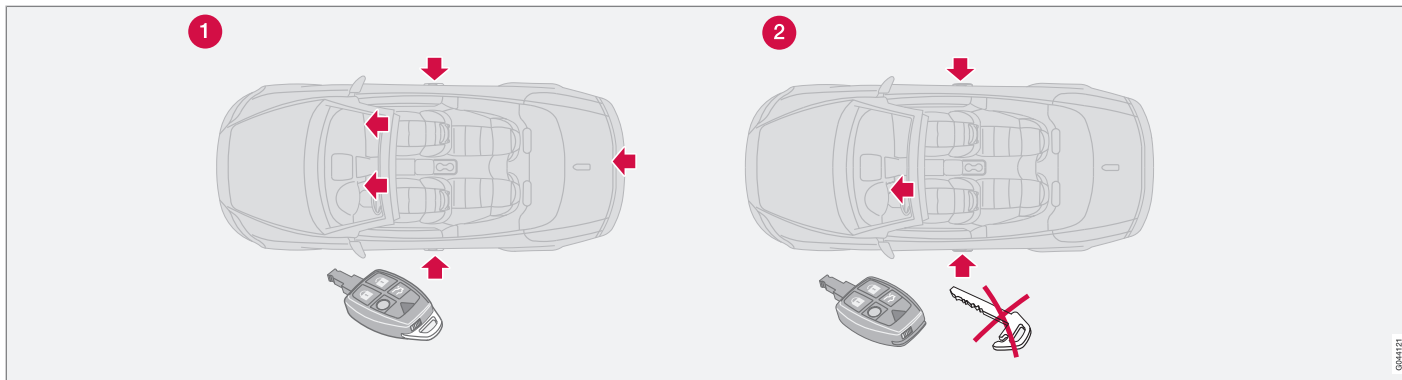
NOTE

La télécommande sans lame de clé ne permet pas de déverrouiller la boîte à gants.

Cette fonction peut être utilisée lorsque vous devez confier la voiture pour une révision, à l'hôtel, etc.



Points de verrouillage



- 1 Points de verrouillage de la télécommande **avec** lame de clé.
- 2 Points de verrouillage de la télécommande **sans** lame de clé.

Pour une description des différents compartiments de rangement, voir page 120.



Verrouillage privé*

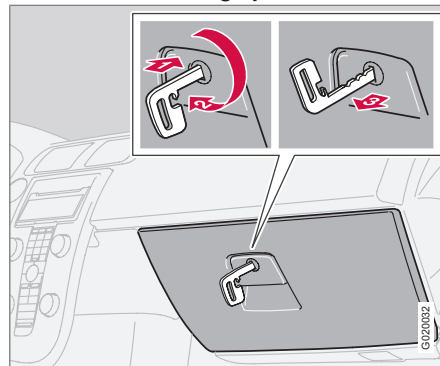
Généralités concernant le verrouillage privé

Cette fonction de verrouillage privé a été conçue pour être utilisée lorsque vous devez faire réviser la voiture, à l'hôtel, etc. La boîte à gants est ainsi verrouillée et la serrure du coffre à bagages n'est plus commandée par le verrouillage centralisé. Le coffre à bagages ne peut pas être ouvert que ce soit avec le bouton de verrouillage centralisé des portes ou avec celui de la télécommande.

Cela signifie que la télécommande sans la lame de clé ne peut servir qu'à activer/désactiver l'alarme, ouvrir les portes et conduire la voiture.

La télécommande sans lame de clé peut alors être confiée au personnel d'entretien ou de l'hôtel. Le propriétaire de la voiture conserve la lame de clé.

Activer le verrouillage privé



Le verrouillage privé est activé.

1. Le toit doit être fermé.

NOTE

Lors de l'ouverture/fermeture du toit, il est possible d'accéder temporairement au contenu du compartiment à bagages.

2. Ouvrez le coffre à bagages et relevez la séparation de coffre. L'actionnement du toit est ainsi bloqué, voir page 125.
3. Fermez le coffre à bagages.

NOTE

L'écran d'informations affiche **FERMER SEP COFFR POUR FONC TOIT**.

4. Sortez la lame de clé amovible de la télécommande, voir page 133.
5. **1** Insérez la lame de clé dans la serrure de la boîte à gants.
6. **2** Tournez la lame de clé de 180 degrés dans le sens horaire. Le trou de la clé est vertical lorsque la boîte à gants est en position de verrouillage privé.
7. **3** Retirez la lame de clé.

NOTE

Ne remettez pas la lame de clé dans la télécommande, conservez-la dans un lieu sûr.

La boîte à gants est alors verrouillée et le coffre à bagages ne peut plus être déverrouillé avec la télécommande ni le bouton de verrouillage centralisé.

Désactiver le verrouillage privé

Pour reconnecter le coffre à bagages au système du verrouillage centralisé, procédez comme suit :

**Verrouillage privé***

1. Insérez la lame de clé amovible dans la serrure de la boîte à gants et tournez-la de 180 degrés dans le sens antihoraire.
2. Remettez la lame de clé dans la télécommande, voir page 133.
3. Ouvrez le coffre à bagages et abaissez la séparation de coffre qui empêche la manipulation du toit. Le message sur l'écran d'informations concernant la séparation de coffre s'éteint.
4. Fermez le coffre à bagages.

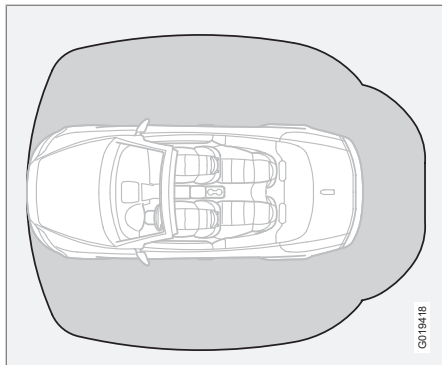
La boîte à gants est alors déverrouillée et toutes les fonctions de verrouillage centralisé sont à nouveau commandées par la télécommande et le bouton de verrouillage centralisé des portes.

Pour plus d'informations sur le verrouillage de la boîte à gants uniquement, voir page 134.



Keyless drive*

Verrouillage et démarrage sans clé



Le système Keyless drive permet de déverrouiller, conduire et verrouiller la voiture sans clé. Il suffit d'avoir la télécommande dans la poche ou dans son sac.

Le système rend l'ouverture de la voiture plus facile, par exemple avec des sacs dans une main et un enfant dans l'autre. Vous n'avez plus besoin de chercher la télécommande.

Les deux télécommandes de la voiture ont la fonction Keyless. Il est possible d'en commander d'autres. Le système peut gérer jusqu'à six télécommandes avec la fonction Keyless.

Télécommande à 1,5 m maximum de la voiture

Pour pouvoir ouvrir une porte ou le coffre à bagages, la télécommande doit se trouver dans un rayon maximal d'environ 1,5 m de la poignée de porte ou du coffre à bagages.

Cela signifie que la personne qui veut ouvrir une porte doit avoir la télécommande sur elle. Il est impossible d'ouvrir une porte si la télécommande est située de l'autre côté de la voiture.

La partie grise de l'illustration indique les zones couvertes par les antennes du système.

Si quelqu'un quitte la voiture en emportant une télécommande à fonction Keyless, un message d'avertissement est affiché sur l'écran d'information, accompagné d'un signal sonore. Le message disparaît lorsque la télécommande est rapportée à la voiture ou si la poignée de démarrage est mise en position **0**. L'avertissement ne survient que si la poignée de clé est en position **I** ou **II** après ouverture ou fermeture d'une porte.

Lorsque la télécommande est ramenée à la voiture, le message d'alerte et le signal sonore disparaissent après que :

- une porte ait été ouverte et fermée
- la poignée de démarrage a été tournée en position **0**

- le bouton **READ** a été enfoncé.

Ne laissez jamais une télécommande dans la voiture

Si une télécommande avec fonction Keyless a été oubliée dans la voiture, elle est désactivée provisoirement au verrouillage de la voiture. Aucune personne non-autorisée ne pourra ainsi ouvrir la porte.

Si une personne entre par effraction dans la voiture et trouve la télécommande, elle peut être activée et réutilisée. Prenez donc soin de toutes les télécommandes avec la même prudence.

Perturbations de la fonction de télécommande

La fonction Keyless peut être perturbée par les écrans et champs électromagnétiques.



NOTE

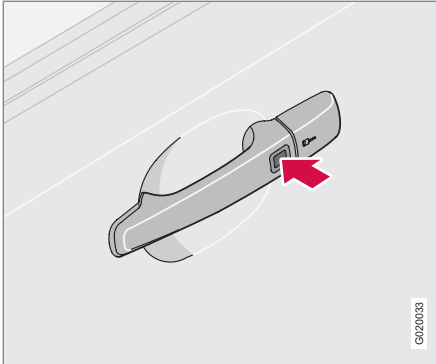
Ne placez/conserved jamais la télécommande près d'un téléphone mobile ou d'un objet métallique (pas à moins de 10-15 cm).

En cas de perturbations, utilisez la télécommande et la lame de clé de façon ordinaire, voir page 132.



Keyless drive*

Verrouillage



Les voitures munies du système Keyless ont un bouton sur la poignée extérieure des portes.

Lorsque la télécommande se trouve dans la zone couverte par les antennes du système, les portes et le coffre à bagages sont verrouillés de la façon suivante :

- Enfoncez le bouton de verrouillage de l'une des poignées de porte.

Toutes les portes doivent être fermées avant d'enfoncer le bouton de verrouillage. Dans le cas contraire, elles ne seront pas verrouillées.

Lorsque la voiture est verrouillée, les boutons de verrouillage descendent dans les portes.

Un diode à l'intérieur de chaque porte s'allume, voir page 143.

NOTE

Sur les voitures équipées du système Keyless drive et d'une boîte de vitesses automatique, le sélecteur de vitesses doit être mis en position **P** et la poignée de démarrage doit être en position **0**. Sinon, la voiture ne peut être ni verrouillée ni mise sous alarme.

Déverrouillage

Lorsque la télécommande se trouve dans la zone couverte par les antennes du système :

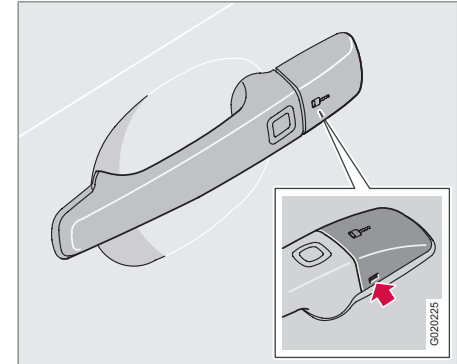
1. Ouvrez les portes en tirant chacune des poignées.
2. Ouvrez le coffre à bagages en appuyant par le bas sur son bouton d'ouverture et en le soulevant.

Si la fonction Keyless de la télécommande ne fonctionne pas, quelle qu'en soit la raison, la voiture peut être déverrouillée avec les fonctions de la télécommande, voir page 132.

Siège à commande électrique – fonction mémoire de la télécommande

Si plusieurs personnes avec chacune leur télécommande à fonction Keyless montent dans la voiture, le réglage du siège conducteur sera

celui correspondant à la personne qui a ouvert la porte en premier.

Déverrouillage de la porte avec la lame de clé


Si le verrouillage centralisé ne peut pas être activé avec la télécommande, si les piles sont déchargées par exemple, il est possible de déverrouiller la porte conducteur et de l'ouvrir de la manière suivante :

1. Pour accéder à la serrure : Dégagez doucement le cache en plastique de la poignée en insérant la lame de clé dans le trou situé dans la partie inférieure du cache.
2. Déverrouillez la porte avec la lame de clé.

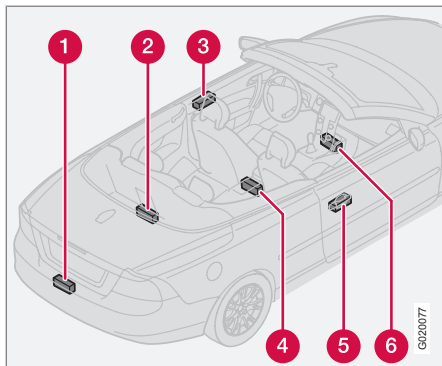


Keyless drive*

NOTE

Lors du déverrouillage de la porte conducteur avec la lame de clé et de son ouverture, l'alarme se déclenche. Pour désactiver l'alarme, insérez la télécommande dans le contacteur d'allumage, voir page 147.

Emplacement des antennes



Le système Keyless possède plusieurs antennes intégrées à différents endroits sur la voiture :

- 1 Pare-chocs arrière, au centre
- 2 Compartiment à bagages, au centre, au fond sous le plancher

- 3 Poignée de porte gauche
- 4 Console centrale, sous la partie arrière
- 5 Poignée de porte droite
- 6 Console centrale, sous la partie avant

ATTENTION

Les personnes avec un pacemaker transplanté ne doivent pas s'approcher à moins de 22 cm des antennes du système Keyless. Cela permet d'éviter les perturbations entre le pacemaker et le système Keyless.


Réglages personnalisés

Certains réglages personnalisés sont possibles pour les fonctions Keyless, voir page 86.

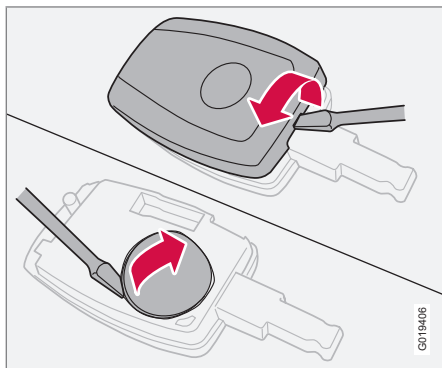


Pile de la télécommande

Pile de la télécommande déchargée

Lorsque la pile atteint le point où son parfait fonctionnement n'est plus garanti, le témoin d'information  s'allume et l'écran affiche **BATTERIE PRINCIP TENSION FAIBLE** ou **BATTERIE DEPORT TENSION FAIBLE**.

Remplacement de la pile de la télécommande



S'il arrive fréquemment que les serrures ne réagissent pas aux signaux de la télécommande à une distance normale, la pile doit être remplacée (type CR 2450, 3 V).

1. Placez la télécommande de sorte que les touches soit orientées vers le bas et forcez

sur le couvercle à l'aide d'un petit tourne-vis.

2. Retirez le couvercle.
3. Notez la position des pôles + et - de la pile (un schéma se trouve sous le couvercle).
4. Sortez la pile et remplacez-la. Évitez de toucher la pile et ses surfaces de contact avec les doigts.
5. Remettez le couvercle en place et appuyez pour l'enclencher.
 - > Par respect pour l'environnement, ne jetez pas la pile usagée mais apportez-la à un point de recyclage.



Verrouillage et déverrouillage

Verrouillage/déverrouillage de l'extérieur

Pour les voitures avec système Keyless, voir page 138.

Déverrouillage

Le bouton de déverrouillage de la télécommande permet de déverrouiller la voiture de deux manières (à sélectionner dans les réglages personnels, voir page 86) :

- Une pression pour déverrouiller les portes et le coffre à bagages
- Une pression pour déverrouiller la porte conducteur et une seconde pression pour déverrouiller les autres portes et le coffre à bagages.

Verrouillage

Le bouton de verrouillage de la télécommande verrouille les portes et le coffre à bagages simultanément.

NOTE

La voiture peut être verrouillée même si le coffre à bagages est ouvert mais les clés risquent d'être enfermées dans la voiture lors de la fermeture du coffre à bagages.

ATTENTION

Pensez au risque de rester enfermé dans la voiture lorsque celle-ci est verrouillée de l'extérieur avec la télécommande. Il n'est alors plus possible d'ouvrir les portes de l'intérieur avec les commandes de porte. Pour plus d'informations, consultez le chapitre "Serrures à pêne dormant" un peu plus loin dans ce manuel.

Coffre à bagages

Déverrouillage

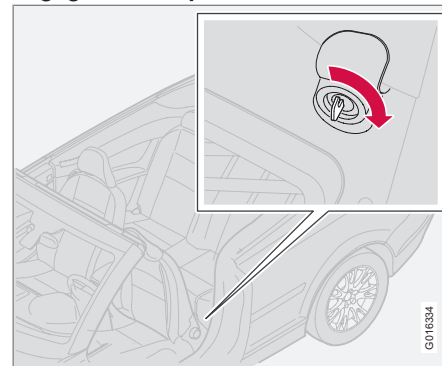
Déverrouillage du coffre à bagages uniquement :

- Appuyez sur le bouton de la télécommande pour le déverrouillage du coffre à bagages.

Verrouillage

Si les portes sont verrouillées lors de la fermeture du coffre à bagages, ce dernier ne sera pas verrouillé. Verrouillez avec le bouton de verrouillage de la télécommande ou de l'intérieur pour activer le verrouillage des portes et du coffre à bagages.

Ouverture mécanique du coffre à bagages électrique



Si le système électrique de la voiture est temporairement hors service, il est possible d'ouvrir mécaniquement le coffre à bagages avec la lame de clé amovible de la télécommande. Pour obtenir des informations sur l'extraction de la lame de clé, voir page 133.

1. Rabattez le dossier du siège gauche pour accéder à la serrure sur le plancher.
2. Relevez le cache qui couvre le trou de serrure.
3. Insérez la lame de clé et tournez-la de 110 degrés dans le sens horaire.

G016334



Verrouillage et déverrouillage

! IMPORTANT

Le toit doit être complètement ouvert ou fermé avant d'utiliser le mécanisme d'ouverture du coffre à bagages.

Reverrouillage automatique


Si, dans les 2 minutes qui suivent le déverrouillage avec la télécommande, ni les portes ni le coffre à bagages ne sont ouverts, ceux-ci seront à nouveau verrouillés automatiquement (sauf en cas de verrouillage de l'intérieur). Cette fonction permet d'éviter que la voiture ne soit laissée ouverte par mégarde. (Pour les voitures avec alarme, voir page 147)

Verrouillage/déverrouillage de l'intérieur



Le bouton du verrouillage centralisé des portes permet de verrouiller ou de déverrouiller simultanément les portes et le hayon.

Déverrouillage

- Appuyez sur la partie supérieure du bouton de verrouillage centralisé .

Verrouillage

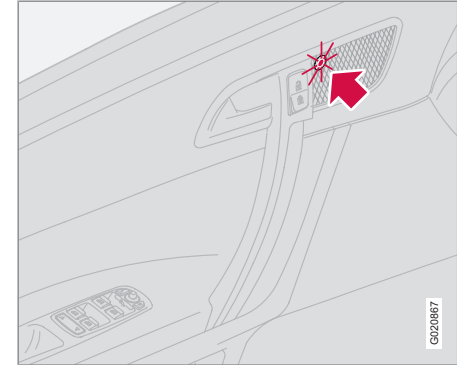
- Appuyez sur la partie inférieure du bouton de verrouillage centralisé .

Ouverture des portes

Lorsque les portes ont été verrouillées de l'intérieur :

- Tirez deux fois sur la poignée pour déverrouiller et ouvrir la porte.

Indication du verrouillage



Une diode sur la face intérieure de chaque porte s'allume pendant environ 5 minutes après le verrouillage de la voiture avec le bouton de verrouillage de la télécommande ou avec le système Keyless drive, voir page 138.

Lorsque la voiture est verrouillée de l'intérieur, les témoins confirment le verrouillage par un long clignotement. Le déverrouillage de l'intérieur est confirmé par 2 clignotements courts.




Verrouillage et déverrouillage

Verrouillage automatique

Les portes et le coffre à bagages sont verrouillés automatiquement lorsque la vitesse de la voiture dépasse 7 km/h.

Lorsque cette fonction est activée et que les portes sont verrouillées, elles peuvent être ouvertes de deux manière différentes :

- En tirant deux fois l'une des poignées de porte
- Appuyez sur la partie supérieure du bouton de verrouillage centralisé  et tirez sur la poignée.

La fonction peut être activée/désactivée dans les réglages personnalisés, voir page 86.

Serrures à pêne dormant*

La fonction de serrures à pêne dormant implique la désactivation mécanique des boutons de verrouillage et des poignées d'ouvertures, interdisant ainsi l'ouverture des portes de l'intérieur.

La fonction de serrures à pêne dormant est activée avec la télécommande et prend effet avec un retard de 10-25 secondes après le verrouillage des portes.

Avec la fonction de serrures à pêne dormant, seule la télécommande permet de déverrouiller

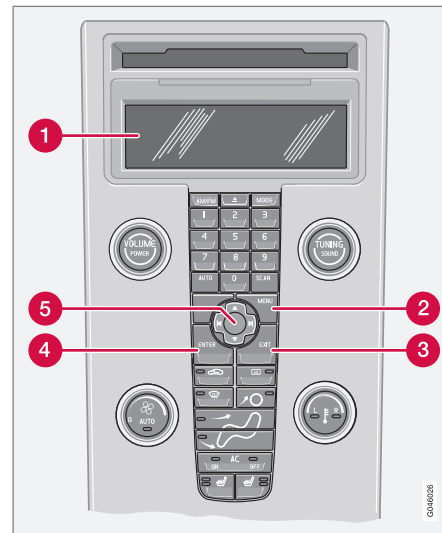
la voiture. La porte conducteur peut aussi être déverrouillée avec la lame de clé amovible.

ATTENTION

Ne laissez personne dans la voiture sans avoir d'abord désactivé les serrures à pêne dormant pour ne pas risquer de l'enfermer.

Désactivation temporaire

Si quelqu'un veut rester dans la voiture et que les portes doivent être verrouillées de l'extérieur, il est possible de désactiver la fonction des serrures à pêne dormant temporairement.



Les options de menu activées sont indiquées par une croix.

- 1 Écran
- 2 MENU
- 3 EXIT
- 4 ENTER
- 5 Navigation

**Verrouillage et déverrouillage**

Procédez comme suit pour la désactivation :

1. Ouvrez le menu sous **RÉGLAGES VÉHICULE** (pour une description détaillée des boutons du système de menu, voir page 86).
2. Sélectionnez **PROTECTION RÉDUITE**.
3. Sélectionnez **Activer une fois** : L'écran du tableau de bord affiche le message **PROTECT RÉDUITE VOIR MANUEL** et les serrures à pêne dormant sont désactivées au déverrouillage de la voiture.

ou

Sélectionnez **Demander à la sortie** : À chaque fois que la clé est mise en position **0**, l'écran du système audio affiche le message **Dem. protect. réduite à la sortie** **ENTER** pour réduire protection avant démarrage du moteur. Appuyez sur **EXIT** pour annuler. - sélectionnez alors l'une des options suivantes :

- Si les serrures à pêne dormant doivent être désactivées : Appuyez sur **ENTER** et verrouillez la voiture. Si la voiture est équipée d'une alarme, de capteurs de mouvement et de niveau*, tous ces éléments sont déconnectés en même temps, voir page 148.

Lorsque la télécommande est à nouveau mise en position **II**, le système est réinitialisé et l'écran du tableau de bord affiche le message **PROTECT TOTALE** indiquant que les serrures à pêne dormant et les capteurs de mouvement et d'inclinaison* de l'alarme sont à nouveau activés.

ou

- Si le système de verrouillage ne doit pas être modifié : N'effectuez aucun choix et verrouillez la voiture. Ou appuyez sur **EXIT** et verrouillez la voiture.

i NOTE

Si la voiture est équipée d'une alarme :

- N'oubliez pas que l'alarme est activée au verrouillage de la voiture.
- Si l'une des portes est ouverte de l'intérieur, l'alarme se déclenchera.



Alarme*

Système d'alarme

Lorsque l'alarme est activée, tous les points d'alarme sont contrôlés en continu.

L'alarme se déclenche lorsque :

- une porte, le capot moteur ou le coffre à bagages est ouvert
- une clé non compatible est insérée dans la serrure de contact d'allumage ou si la serrure de contact a été forcée
- un mouvement est détecté dans l'habitacle (si la voiture est équipée d'un capteur de mouvements)
- la voiture est levée ou remorquée (si celle-ci est équipée d'un capteur d'inclinaison)
- les câbles de la batterie sont débranchés
- quelqu'un essaie de débrancher l'alarme.

i NOTE

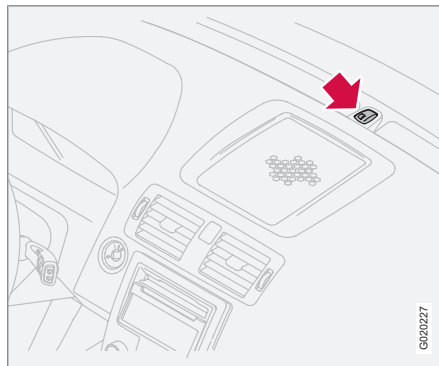
Lorsque le toit est fermé, l'alarme fonctionne de la même manière que lorsqu'il est ouvert. C'est-à-dire qu'un mouvement détecté dans l'habitacle déclenchera l'alarme.

i NOTE

Sous le porte-gobelets de la console centrale se trouve l'un des capteurs de l'alarme, celui-ci est sensible aux métaux.

Évitez de mettre des pièces de monnaie, des clés ou d'autres objets métalliques dans les porte-gobelets de la console centrale. Ils pourraient déclencher l'alarme.

Témoin d'alarme



Une diode rouge sur la partie supérieure du tableau de bord indique l'état du système d'alarme :

- La diode est éteinte – l'alarme est déconnectée.
- La diode clignote une fois toutes les deux secondes – l'alarme est activée.
- La diode clignote rapidement après la désactivation de l'alarme et jusqu'à ce que la télécommande soit en position II – l'alarme a été déclenchée.

Un message, indiquant une éventuelle anomalie du système d'alarme, est affiché à l'écran. Contactez un atelier. Un atelier Volvo agréé est recommandé.

i NOTE

N'effectuez aucune réparation ou modification sur les composants du système d'alarme vous-même. Cela peut modifier les termes du contrat d'assurance.

Activation de la fonction d'alarme

- Appuyez sur le bouton de verrouillage de la télécommande. Les clignotants de la voiture émettent un long signal lumineux pour confirmer que l'alarme est activée et que les portes sont verrouillées.



Alarme*

! IMPORTANT

L'alarme est complètement activée lorsque les clignotants émettent un signal long et que la diode du tableau de bord clignote une fois toutes les deux secondes.

Désactivation de la fonction d'alarme

- Appuyez sur le bouton de déverrouillage de la télécommande. Les clignotants de la voiture émettent deux signaux lumineux courts pour confirmer que l'alarme est désactivée et que les portes sont déverrouillées.

Réactivation automatique de l'alarme

Cette fonction vous évite de quitter la voiture sans activer l'alarme.

Si la voiture a été déverrouillée avec la télécommande (et si l'alarme a été désactivée) mais si aucune des portes ni le coffre n'ont été ouverts dans les 2 minutes, l'alarme est automatiquement réactivée. En même temps, la voiture est verrouillée.

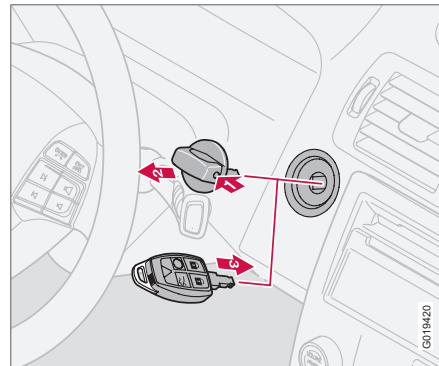
Désactivation du signal d'alarme

- Appuyez sur le bouton de déverrouillage de la télécommande ou insérez la clé dans le contacteur d'allumage.

Les clignotants émettent deux signaux lumineux brefs pour confirmer la désactivation du signal d'alarme.

Si les piles de la télécommande sont déchargées, il est possible de désactiver l'alarme en déverrouillant manuellement la porte conducteur, puis en insérant la télécommande dans le contacteur d'allumage et en la tournant en position II.

Télécommande hors service



Si l'alarme n'est pas désactivée avec la télécommande (si la pile est déchargée par exemple), la voiture peut être déverrouillée, l'alarme peut être désactivée et le moteur peut être démarré de la façon suivante :

1. Ouvrez la porte conducteur avec la lame de clé amovible. L'alarme se déclenche et la sirène retentit.
2. Pour les voitures avec les système Keyless : retirez d'abord la poignée en appuyant sur le loquet (1) et en tirant (2).
3. Insérez la télécommande dans le contacteur d'allumage (3). L'alarme est désactivée. Le témoin d'alarme clignote rapidement jusqu'à ce que la télécommande soit placée en position II.

Signaux d'alarme

En cas de déclenchement de l'alarme :

- Une sirène retentit pendant 25 secondes ou jusqu'à la désactivation de l'alarme. La sirène est pourvue d'une batterie propre qui fonctionne indépendamment de celle de la voiture.
- Tous les clignotants émettent des signaux lumineux pendant 5 minutes ou jusqu'à la désactivation de l'alarme.



Alarme*

Niveau d'alarme réduit

Pour éviter un déclenchement intempestif de l'alarme si on laisse un chien dans la voiture verrouillée, ou si la voiture est transportée sur un train ou un bateau, il est possible de désactiver temporairement les détecteurs de mouvement et de niveau.

La méthode est la même qui pour la désactivation temporaire des serrures à pêne dormant - voir page 144

Test du système d'alarme

Test du capteur de mouvement* de l'habitacle

1. Ouvrez toutes les vitres.
2. Activez l'alarme avec le bouton de verrouillage de la télécommande. Un témoin d'alarme clignotant lentement confirme que l'alarme est active.
3. Veuillez patienter 30 secondes.
4. Testez le capteur de mouvement en soulevant par exemple un objet placé sur l'assise du siège.
 - > La sirène d'alarme doit retentir et les clignotants doivent être activés.
5. Désactivez l'alarme en déverrouillant la voiture avec la télécommande.

Test de l'alarme des portes

1. Activez l'alarme avec le bouton de verrouillage de la télécommande.
2. Veuillez patienter 30 secondes.
3. Déverrouillez la porte conducteur avec la lame de clé amovible.
4. Ouvrez l'une des portes.
 - > La sirène d'alarme doit retentir et les clignotants doivent être activés.
5. Désactivez l'alarme en déverrouillant la voiture avec la télécommande.

Test de l'alarme du capot moteur

1. Installez-vous à bord et désactivez le capteur de mouvements, reportez-vous au chapitre précédent "Niveau d'alarme réduit".
2. Restez dans la voiture et activez l'alarme avec le bouton de verrouillage de la télécommande.
3. Veuillez patienter 30 secondes.
4. Ouvrez le capot moteur avec la poignée située sous le tableau de bord.
 - > La sirène d'alarme doit retentir et les clignotants doivent être activés.
5. Désactivez l'alarme en déverrouillant la voiture avec la télécommande.

* Option/accessoire, pour de plus amples informations reportez-vous à l'Introduction.



Généralités.....	152
Ravitaillement en carburant.....	155
Blocage éthylométrique*.....	160
Démarrage du moteur.....	165
Keyless drive*.....	167
Boîte de vitesses manuelle.....	168
Boîte de vitesses automatique.....	169
Système de freinage.....	172
DSTC - Système de contrôle de la stabilité et de la traction*.....	174
Radar de recul*.....	176
BLIS*.....	179
Remorquage et transport.....	182
Aide au démarrage.....	185
Conduite avec remorque.....	187
Dispositif d'attelage*.....	189
Crochet d'attelage amovible*.....	191
Chargement.....	195
Adaptation du faisceau d'éclairage.....	196



06

DÉMARRAGE ET CONDUITE DE LA VOITURE





Généralités

Conduite économique

Anticipation, souplesse et adaptation du style de conduite à chaque situation sont autant de facteurs pour rouler plus économiquement et pour préserver l'environnement.

- Conduisez avec le rapport le plus élevé possible selon la circulation et le type de route. Un régime bas implique une consommation basse.
- Évitez de conduire avec les fenêtres ouvertes.
- Évitez les fortes accélérations inutiles et les freinages brusques.
- Videz la voiture des objets inutiles. Plus la voiture est lourde, plus la consommation de carburant est élevée.
- Utilisez le frein moteur pour freiner lorsque cela ne présente aucun risque pour les autres usagers.
- Les charges sur le toit et les coffres à skis entraînent une résistance à l'air plus élevée et une augmentation de la consommation de carburant. Enlevez les barres de toit si elles ne sont pas utilisées.
- Ne faites pas chauffer le moteur en le laissant tourner au ralenti. Mettez-vous plutôt en route dès que possible avec une faible charge sur le moteur. Un moteur froid consomme plus de carburant qu'un moteur chaud.

Vous trouverez d'autres conseils et des informations complémentaires en pages 13 et 306.

ATTENTION

Ne coupez jamais le moteur pendant la conduite, par exemple dans une descente, certains systèmes comme l'assistance de freinage ou la direction assistée seraient alors désactivés.

Conduite dans l'eau

La voiture peut rouler dans l'eau, à une profondeur maximale de 25 cm à une vitesse maximale de 10 km/h. Pour le passage d'un courant, soyez très prudent.

IMPORTANT

Le moteur risque d'être endommagé si de l'eau pénètre dans le filtre à air.

Si la profondeur est importante, l'eau peut pénétrer dans la transmission. Les propriétés de graissage des huiles diminuent, ce qui entraîne la réduction de la durée de vie de ces systèmes.

Lorsque vous roulez dans l'eau, conduisez lentement et n'arrêtez pas la voiture. Lorsque l'obstacle a été passé, appuyez sur la pédale de frein et assurez-vous que le freinage maxi-

mum peut être atteint. Les garnitures de frein peuvent être couvertes d'eau ou de boue par exemple, ce qui a pour effet de retarder l'entrée en action des freins.

- Nettoyez les contacteurs du réchauffeur électrique et de l'accouplement de remorque après une conduite dans l'eau ou la boue.

IMPORTANT

Ne laissez pas la voiture avec de l'eau au-dessus des seuils car cela peut provoquer une panne électrique.

En cas d'arrêt du moteur dans l'eau, n'essayez pas de redémarrer. Remorquez la voiture hors de l'eau.

Moteur, boîte de vitesses et système de refroidissement

Dans certaines conditions, par exemple sur de fortes pentes ou dans un climat chaud, le moteur et le système de refroidissement risquent de surchauffer, surtout avec de lourdes charges.

Pour de plus amples informations concernant la surchauffe en cas de conduite avec un attelage, voir page 188.



- Retirer les projecteurs supplémentaires se trouvant devant la calandre dans les régions au climat chaud.
- En cas de risque de surchauffe, une fonction de protection intégrée à la boîte de vitesses est activée et allume le témoin d'information jaune du tableau de bord et un message indiquant la mesure à prendre apparaît. Suivez la recommandation.
- Si l'aiguille de la jauge de température de liquide de refroidissement du combiné d'instruments entre dans la zone rouge, arrêtez-vous et laissez tourner le moteur au ralenti pendant quelques minutes.
- En cas de surchauffe, il se peut que la climatisation se désactive automatiquement de façon temporaire.
- Ne pas couper le moteur immédiatement à l'arrêt de la voiture ou après un trajet à un rythme soutenu.

**NOTE**

Il est normal que le ventilateur de refroidissement du moteur continue à tourner après l'arrêt du moteur.

**IMPORTANT**

La température de service de la boîte de vitesses est contrôlée afin d'éviter d'endommager l'un des composants du système d'entraînement. S'il existe un risque de surchauffe, un témoin d'avertissement s'allume accompagné d'un message texte. Suivez les indications fournies.

Moteur Diesel

En cas de conduite avec de fortes charges par temps chaud, le ventilateur de refroidissement du moteur doit être remplacé par un modèle avec une plus grande capacité que le ventilateur de série¹. Consultez le réparateur Volvo agréé le plus proche pour votre voiture en particulier.

Coffre à bagages ouvert**ATTENTION**

Ne roulez pas avec le coffre ouvert. Des gaz d'échappement toxiques pourraient être aspirés dans la voiture par le compartiment à bagages.

Ne surchargez pas la batterie

Les fonctions électriques de la voiture déchargent plus ou moins la batterie. Évitez de laisser la télécommande en position II lorsque le moteur est arrêté. Utilisez plutôt la position I. La consommation électrique sera alors réduite.

La prise 12 V du compartiment à bagages délivre du courant même lorsque la télécommande est retirée du contacteur d'allumage.

Soyez attentif aux différents accessoires constituant une charge pour le système électrique. N'employez pas les fonctions qui nécessitent beaucoup de courant lorsque le moteur est à l'arrêt. Exemples de telles fonctions :

- ventilateur d'habitacle
- essuie-glace
- système audio (volume élevé)
- phares.

Si la tension de la batterie est faible, le message **BATTERIE FAIBLE MODE ECONOMIE** s'affiche sur l'écran d'information. La fonction d'économie d'énergie coupe alors ou réduit certaines fonctions comme le ventilateur d'habitacle et/ou le système audio.

- Chargez la batterie en démarrant le moteur et en le laissant tourner pendant au moins

¹ Pour certains moteurs.



Généralités

15 minutes. La batterie se charge mieux en conduite qu'au ralenti à l'arrêt.

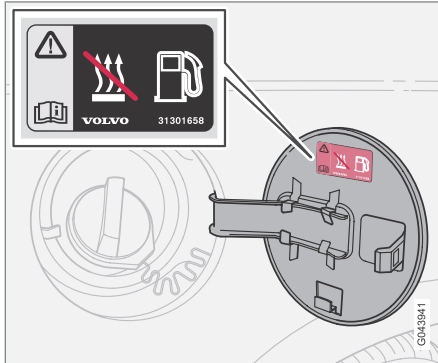
Routes glissantes

Entraînez-vous à la conduite sur route glissante dans des conditions sécurisées, afin de savoir comment réagit votre voiture.



Ravitaillement en carburant

Ouverture de la trappe du réservoir de carburant



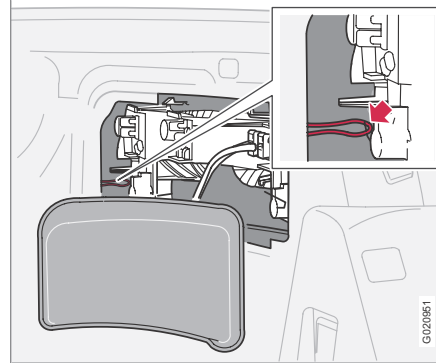
N'oubliez pas de désactiver le chauffage au carburant avant le ravitaillement !

La trappe du réservoir de carburant est déverrouillée et ouverte grâce au bouton du panneau d'éclairage, voir page 63. Le moteur doit être coupé pour pouvoir ouvrir la trappe du réservoir. Cette dernière est placée sur l'aile arrière droite.

Fermeture

Enfoncer la trappe jusqu'au déclic.

Ouvrir depuis le compartiment à bagages



L'ouverture manuelle de la trappe de carburant est plus facile avec le toit fermé et ne doit être utilisée que lorsque l'ouverture depuis l'habitacle n'est pas possible.

1. Retirez le cache qui couvre le bloc optique du côté droit dans le compartiment à bagages.
2. Tirez le cordon suspendu au crochet.
3. Une fois la trappe de carburant ouverte, remettez le cordon et le cache en place.

! IMPORTANT

Tirez le câble doucement. Une force minimale est nécessaire pour libérer le loquet de la trappe.

Bouchon de réservoir

1. Tournez le bouchon de réservoir jusqu'à ressentir une résistance.
2. Continuez de tourner jusqu'en butée.
3. Retirez le bouchon.
4. Accrochez le bouchon à l'intérieur de la trappe de réservoir.

i NOTE

Remplacez le bouchon après avoir fait le plein. Tournez jusqu'à ce qu'un ou plusieurs déclics se fassent entendre.

Ravitaillement en carburant

Ne remplissez pas le réservoir à ras bord. Cessez le remplissage lorsque le pistolet s'arrête.

i NOTE

Une trop grande quantité de carburant peut entraîner un débordement par temps chaud.



Ravitaillement en carburant

N'utilisez pas du carburant de qualité inférieure à celle indiquée car la puissance du moteur et la consommation de carburant en seraient négativement affectés, des informations plus détaillées sont disponibles dans le chapitre Carburants.

Généralités concernant le carburant

ATTENTION

Évitez d'inhaler les vapeurs de carburant et les projections de carburant dans les yeux.

Si du carburant a été projeté dans les yeux, retirez éventuellement les lentilles de contact et rincez les yeux abondamment à l'eau pendant au moins 15 minutes puis consultez un médecin.

N'ingérez jamais de carburant. Les carburants tels que l'essence, le bioéthanol et les mélanges et le gazole de ceux-ci sont très toxiques et peuvent entraîner des blessures permanentes voire la mort en cas d'ingestion. Consultez immédiatement un médecin en cas d'ingestion de carburant.

ATTENTION

Du carburant renversé pourrait s'enflammer au contact des gaz d'échappement.

Coupez le chauffage au carburant avant de commencer le ravitaillement.

Ne portez jamais un téléphone mobile allumé pendant que vous faites le plein. La sonnerie peut entraîner la formation d'étincelles et enflammer les vapeurs de carburant pouvant déclencher un incendie et des blessures.

IMPORTANT

Le mélange de différents types de carburant ou l'utilisation de carburants non-recommandés annule les garanties offertes par Volvo ainsi que les éventuels contrats d'entretien complémentaires. Valable pour tous les moteurs. NOTE : cette remarque ne concerne pas les véhicules équipés de moteurs adaptés au carburant éthanol (E85).

Pour plus de précisions concernant la consommation de carburant, les émissions de CO₂ et la capacité du réservoir, voir page 306.

Pot catalytique

Le rôle du pot catalytique est d'épurer les gaz d'échappement. Il se trouve près du moteur pour atteindre rapidement la température de

service. Ce pot catalytique se compose d'un monolithe (céramique ou métal) avec des canaux. Les parois de ces canaux sont recouvertes d'une fine couche de platine/rhodium/palladium. Ces métaux agissent comme des catalyseurs, c'est-à-dire qu'ils accélèrent la réaction chimique sans être consommés.

Sonde Lambda chauffée™ sonde d'oxygène

Le sonde lambda fait partie d'un système de régulation dont la tâche est de réduire les émissions de gaz d'échappement et d'améliorer le rendement du carburant.

Un capteur d'oxygène surveille la teneur en oxygène dans les gaz d'échappement rejetés par le moteur. La valeur résultant de l'analyse des gaz d'échappement est transmise au système électronique qui contrôle en permanence les injecteurs de carburant. Le rapport entre l'air et le carburant admis vers le moteur est ajusté en continu. Cette régulation permet d'obtenir des conditions optimales de combustion des substances dangereuses (hydrocarbures, monoxyde de carbone et oxydes d'azote) grâce au pot catalytique trois voies.



Ravitaillement en carburant

Essence

L'essence doit répondre à la norme EN 228. La plupart des moteurs peuvent fonctionner avec des indices d'octane de 91, 95 et 98 RON.

- N'utilisez pas d'essence avec indice d'octane 91 RON pour les moteurs à 4 cylindres et seulement en situation exceptionnelle pour les autres moteurs.
- 95 RON peut être utilisé en conduite normale.
- 98 RON est recommandé pour des performances maximum et une consommation minimum.

En cas de conduite par une température supérieure à + 38 °C, l'indice d'octane maximal possible est recommandé pour obtenir les meilleures performances et la meilleure consommation de carburant.

! IMPORTANT

- Utilisez uniquement de l'essence sans plomb afin de ne pas endommager le catalyseur.
- N'utilisez jamais un additif s'il n'a pas été recommandé par Volvo.

Diesel

Le gazole doit respecter la norme EN 590 ou JIS K2204.

! IMPORTANT

Seul du carburant répondant aux normes européennes sur le Diesel doit être utilisé.

! IMPORTANT

Carburants apparentés au gazole à ne pas employer : additifs spéciaux, fuel Diesel marin, mazout, EMC¹ (ester méthylique d'huile de colza), huile végétale. Ces carburants ne satisfont pas aux exigences des recommandations de Volvo et entraînent une augmentation de l'usure et des dommages au moteur qui ne sont pas couverts par les garanties Volvo.

Les moteurs Diesel sont sensibles aux impuretés comme les particules de soufre en trop grande quantité. Utilisez uniquement du gazole provenant de producteurs bien connus. Ne faites jamais le plein avec du gazole de qualité douteuse.

Le carburant Diesel peut, à basse température (-40 °C à -6 °C), former un précipité de paraffine qui peut entraîner des difficultés au

démarrage. Les grandes compagnies pétrolières produisent également un gazole spécial à utiliser lorsque la température extérieure est proche du gel. Ces carburants sont plus fluides à basses températures et diminuent ainsi le risque de dépôt de paraffine.

! IMPORTANT

Utilisez du carburant hiver spécifique durant la saison froide.

Le risque de condensation dans le réservoir diminue si ce dernier est toujours bien rempli. Lors du remplissage, veillez à ce que l'espace autour du tuyau de remplissage soit propre. Évitez toute projection sur la peinture. En cas de souillure, lavez avec un peu d'eau et de savon.

! IMPORTANT

La teneur en soufre maximale est de 50 ppm.

Panne de carburant

La conception du système d'alimentation en carburant d'un moteur Diesel implique qu'une purge en atelier peut être nécessaire pour un redémarrage après une panne sèche.

¹ Le gazole peut contenir une certaine quantité de EMC. Il convient de ne pas en ajouter davantage.



Ravitaillement en carburant

Après un arrêt du moteur en raison d'une panne d'essence, le système d'alimentation en carburant a besoin d'un court instant pour effectuer un contrôle. Procédez donc comme suit avant de démarrer le moteur, après avoir rempli le réservoir de gazole :

1. Insérez la télécommande dans le contacteur de démarrage et tournez-la en position **II** (voir page 166).
2. Attendez environ 1 minute.
3. Pour démarrer le moteur : Enfoncez la pédale de frein et/ou d'embrayage puis tournez la télécommande en position **III**.

Purge de l'eau de condensation dans le filtre à carburant

L'eau de condensation est séparée du carburant dans le filtre à carburant. La condensation peut perturber le fonctionnement du moteur.

La purge du filtre à carburant doit être exécutée aux intervalles préconisés dans le carnet d'entretien et de garantie, où si vous soupçonnez l'utilisation d'un carburant comportant des impuretés.

IMPORTANT

Certains additifs spéciaux annihilent la séparation d'eau dans le filtre à carburant.

Filtre à particules Diesel (DFP)

Les voitures Diesel peuvent être équipées d'un filtre à particules permettant une épuration des gaz encore plus efficace. Les particules des gaz d'échappement sont collectées dans le filtre pendant la conduite. Un phénomène appelé régénération a alors lieu afin de consommer les particules et de vider ainsi le filtre. Pour cela, il est nécessaire que la température de fonctionnement du moteur soit normale.

La régénération du filtre est automatique et prend en général 10 à 20 minutes. Si la vitesse moyenne est basse, elle peut prendre un peu plus de temps. Pendant la régénération, la consommation de carburant augmente légèrement.

Le dégivrage de la lunette arrière peut être automatiquement activé sans indication pour accroître la charge sur le moteur pendant la régénération.

Régénération par temps froid

Si vous conduisez la voiture souvent sur de courts trajets par temps froid, le moteur n'a pas le temps d'atteindre sa température de fonctionnement. Cela signifie que la régénération n'a pas lieu et que le filtre à particules Diesel ne se vide pas.

Lorsque le filtre est rempli à environ 80 % de particules, le témoin d'information jaune s'allume sur le tableau de bord et le message

FLTR SUIE PLEIN CF MANUEL UTILIS

apparaît sur l'écran du tableau de bord.

Lancez la régénération du filtre en conduisant la voiture, sur une route de campagne ou sur autoroute de préférence, jusqu'à ce que le moteur atteigne sa température normale de fonctionnement. À partir de ce moment-là, roulez environ 20 minutes supplémentaires.



NOTE

La puissance du moteur peut être légèrement réduite temporairement pendant la régénération.

Une fois la régénération terminée, le message disparaît automatiquement.



IMPORTANT

Si le filtre est totalement rempli, il devient inutilisable. Il peut alors être difficile de démarrer le moteur et le filtre devra vraisemblablement être remplacé.

Utilisez un chauffage de stationnement* par temps froid afin de permettre au moteur d'atteindre sa température normale de service plus rapidement.



Ravitaillement en carburant



Blocage éthylométrique*

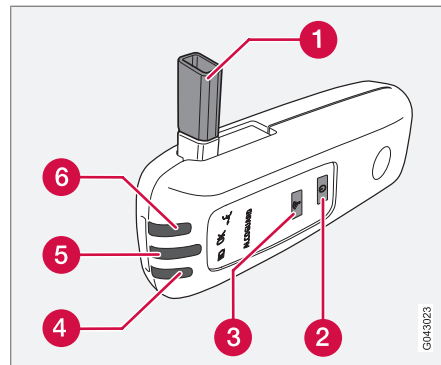
Généralités concernant le blocage éthylométrique

Le rôle du blocage éthylométrique¹ est d'empêcher toute personne ivre de conduire la voiture. Avant de pouvoir démarrer le moteur, le conducteur doit effectuer un test d'alcoolémie qui vérifie que ce dernier n'est pas sous l'emprise de l'alcool. Le dispositif de blocage éthylométrique est calibré pour chaque marché selon la limite légale autorisant la conduite.

ATTENTION

Le dispositif de blocage éthylométrique est un assistant et ne dispense pas le conducteur de ses responsabilités. Le conducteur a toujours la responsabilité d'être sobre et de conduire la voiture en toute sécurité.

Fonctions



1. Buse pour le test par expiration.
2. Commutateur.
3. Bouton de validation.
4. Témoin de l'état de la batterie.
5. Témoin pour le résultat du test.
6. Le témoin indique que le dispositif est prêt pour le test d'alcoolémie.

Utilisation

Batterie

Le témoin de contrôle (4) du dispositif indique l'état de la batterie :

Témoin de contrôle (4)	État de la batterie
Vert clignotant	Charge en cours
Vert	Batterie chargée
Jaune	Partiellement chargée
Rouge	Batterie déchargée - placez le dispositif dans le support ou branchez le câble d'alimentation dans la boîte à gants.

NOTE

Rangez le dispositif de blocage éthylométrique dans son support. Ainsi, vous maintiendrez la batterie intégrée chargée et le dispositif de test sera automatiquement activé lors du déverrouillage de la voiture.

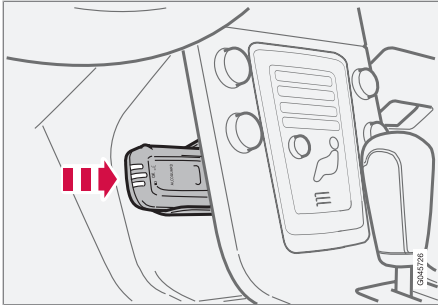
¹ Aussi appelé Alcotoguard.

* Option/accessoire, pour de plus amples informations reportez-vous à l'Introduction.



Blocage éthylométrique*

Rangement



Rangement de l'appareil et station de charge.

- Détachez l'appareil de blocage éthylométrique en le poussant doucement sur son support puis en relâchant. Il est alors "éjecté" et vous pouvez le retirer de son support.
- Remplacez l'appareil dans son support en l'insérant jusqu'à entendre un "clic".
- Rangez l'appareil dans son support. Il y sera protégé et ses batteries seront maintenues chargées.

Avant le démarrage du moteur

Le dispositif de test sera automatiquement activé et prêt à l'emploi lors du déverrouillage de la voiture.

1. Lorsque le témoin de contrôle (6) est allumé en vert, le dispositif est prêt à l'emploi.
2. Sortez le dispositif de son support. Si le dispositif n'est pas dans la voiture lors du déverrouillage, il faudra d'abord l'activer avec le commutateur (2).
3. Sortez l'embout (1), prenez une profonde inspiration et expirez dedans en exerçant une pression régulière jusqu'à ce que vous entendiez un "clic" après environ 5 secondes. Le résultat correspond à l'un des options du tableau suivant **Résultat après le test.**
4. Si aucun message n'apparaît, la communication avec la voiture peut avoir échoué. Appuyez sur le bouton (3) pour transmettre le résultat manuellement à la voiture.
5. Rabattez la buse et reposez le dispositif dans son support.
6. Démarrez alors le moteur dans les 5 minutes suivant le test approuvé. Sinon, il faudra refaire le test.

Résultat après test d'alcoolémie

Témoin de contrôle (5) + message	Signification
Témoin vert + ALCO-GUARD TEST AUTORISE	Démarrez le moteur. Le taux d'alcoolémie est nul.
Témoin jaune + ALCO-GUARD TEST AUTORISE	Le démarrage du moteur est possible. Le taux d'alcoolémie est supérieur à 0,1 pro-mille mais inférieur à la limite légale ^A .
Témoin rouge + TEST NON AUTOR. ATTEN-DRE 1 MIN.	Le démarrage du moteur est impossible. Le taux d'alcoolémie est supérieur à la limite légale ^A .

^A Les limitations varient d'un pays à l'autre. Informez-vous sur la législation en vigueur. Consultez la section Généralités concernant le blocage éthylométrique160.



Blocage éthylométrique*

NOTE

Après la conduite, le moteur peut être redémarré dans les 30 minutes sans que vous n'ayez besoin de faire un test d'alcoolémie.

Ne pas oublier

Avant le test par expiration

Pour un fonctionnement correct et une mesure aussi précise que possible :

- Évitez de manger ou de boire lors des 5 minutes qui précèdent le test.
- Évitez d'utiliser le lave-glace, l'alcool contenu dans le liquide peut fausser la mesure.

Changement de conducteur

Pour veiller à ce qu'un nouveau test soit effectué lors du changement de conducteur, maintenez simultanément l'interrupteur (2) et le bouton de validation (3) enfoncés pendant environ 3 secondes. La position repasse en mode de blocage du démarrage et un nouveau test est nécessaire pour pouvoir redémarrer le moteur.

Calibrage et entretien

Le dispositif de blocage éthylométrique doit être contrôlé et calibré par un atelier² tous les 12 mois.

Le message **ALCOGUARD CALIBR.**

DEMANDE apparaît sur l'écran 30 jours avant un recalibrage nécessaire. Si le calibrage n'est pas effectué dans les 30 jours, le démarrage normal du moteur deviendra impossible. Le démarrage ne sera possible qu'avec la fonction de dérivation, voir page 162 chapitre En cas d'urgence.

Le message peut être supprimé par une pression sur le bouton de validation (3). Sinon, il disparaît automatiquement après environ 2 minutes mais réapparaît à chaque démarrage du moteur. Seul un recalibrage en atelier² permet de supprimer le message de façon permanente.

Conditions météorologiques : froides ou chaudes

Plus le temps est froid plus le dispositif mettra de temps avant d'être prêt à l'emploi.

Température (°C)	Temps de préchauffage maximal (secondes)
+10 à +85	10
-5 à +10	60
-40 à -5	180

À des températures inférieures à -20 °C ou supérieures à +60 °C, le dispositif de blocage éthylométrique nécessitera un complément d'alimentation électrique. L'écran affiche **ALCOGUARD INSER. CABLE ALIMENTAT..** Branchez alors le câble d'alimentation de la boîte à gants au dispositif de blocage éthylométrique et attendez que le témoin de contrôle (6) s'allume en vert.

Par temps très froid, il est possible de réduire le temps de préchauffage en plaçant le dispositif dans un lieu chauffé.

En cas d'urgence

Dans les cas d'urgence ou si le dispositif de blocage éthylométrique est hors service, il est possible de dériver le dispositif et de permettre le démarrage du moteur.

² Un atelier Volvo agréé est recommandé.

* Option/accessoire, pour de plus amples informations reportez-vous à l'Introduction.



Blocage éthylométrique*



NOTE

Toute activation avec dérivation (Bypass) est enregistrée dans une mémoire, voir page 10 du chapitre Enregistrement de données.

Après avoir activé la fonction Bypass, l'écran indique **ALCOGUARD DERIV. ACTIVEE** en permanence pendant la conduite et le message ne peut être supprimé que par un atelier².

La fonction Bypass peut être testée sans la mémorisation du message. Pour cela, effectuez toutes les étapes sans démarrer la voiture. Le message disparaît au verrouillage de la voiture.

Lors de l'installation du dispositif, il faut choisir si la dérivation est une fonction Bypass ou d'urgence. Ce réglage peut être modifié ultérieurement dans un atelier².

Activation de la fonction Bypass

- Appuyez et maintenez simultanément le bouton **READ** du levier gauche et le bouton des feux de détresse enfoncés pendant environ 5 secondes. L'écran indique d'abord **DERIV. ACTIVEE ATTENDRE 1 MIN.** puis **ALCOGUARD DERIV.**

ACTIVEE. Le moteur peut alors être démarré.

Cette fonction peut être activée plusieurs fois. Le message qui apparaît pendant la conduite ne peut être supprimé que dans un atelier².

Activer la fonction d'urgence

- Appuyez et maintenez simultanément le bouton **READ** du levier gauche et le bouton des feux de détresse enfoncés pendant environ 5 secondes. L'écran indique **ALCOGUARD DERIV. ACTIVEE** et le moteur peut alors être démarré.

Cette fonction peut être utilisée une fois. Il faudra ensuite effectuer une initialisation en atelier².

Témoins et messages

Outre les messages déjà décrits, l'écran du combiné d'instruments peut aussi afficher les éléments suivants :

Message	Signification/Mesure
ALCOGUARD REDEMARRAGE OK	Le moteur a été coupé pendant moins de 30 minutes, il peut être à nouveau démarré sans test.
ALCOGUARD REPAR DEMANDEE	Contactez un atelier ² .
ALCOGUARD PAS DE SIGNAL	Échec du transfert. Transférez manuellement avec le bouton (3) ou refaites le test.
ALCOGUARD TEST NON VALIDE	Échec du test. Refaites le test.
ALCOGUARD SOUFFLER LONGTMP	Expiration trop courte. Soufflez plus longtemps.
ALCOGUARD SOUFFLER DOUCEM.	Expiration trop forte. Soufflez plus doucement.

² Un atelier Volvo agréé est recommandé.



Blocage éthylométrique*

Message	Signification/Mesure
ALCOGUARD SOUFFLER FORT	Expiration trop faible. Soufflez plus fort.
ALCOGUARD ATTEN. PRE- CHAUFFAGE	Préchauffage pas prêt. Attendez le message ALCOGUARD SOUF- FLER 5 SEC..

**Démarrage du moteur****Avant de démarrer le moteur**

- Serrez le frein de stationnement.

Veillez noter que si la voiture est équipée d'un blocage éthylométrique, il convient d'effectuer un test d'alcoolémie avant de pouvoir démarrer le moteur, voir page 160.

Boîte de vitesses automatique

- Placez le sélecteur de vitesse en position **P** ou **N**.

Boîte de vitesses manuelle

Mettez le levier de vitesses au point mort et tenez la pédale d'embrayage complètement enfoncée. Ceci est particulièrement important par temps très froid.

ATTENTION

Ne retirez jamais la télécommande du contacteur d'allumage pendant la conduite ou durant un remorquage. Le dispositif de blocage du volant serait alors activé, ce qui rendrait le pilotage de la voiture impossible.

La télécommande doit être en position **II** en cas de remorquage.

NOTE

En cas de démarrage à froid, le régime de ralenti peut être considérablement plus élevé que la normale pour certains types de moteur. Ce phénomène permet au système de dépollution des gaz d'échappement de rapidement atteindre sa température normale de fonctionnement, ce qui permet de réduire les émissions de gaz d'échappement et de protéger l'environnement.

Démarrage du moteur**IMPORTANT**

Si le moteur ne démarre pas à la 3^{ème} tentative, attendez 3 minutes avant de réessayer. La capacité de démarrage augmente si la batterie de démarrage est laissée un instant au repos.

Essence

- Tournez la télécommande en position **III**.
Si le moteur ne démarre pas dans les 5 à 10 secondes, relâchez la clé et essayez à nouveau.

Diesel

1. Tournez la télécommande en position **II**.
 - > Un témoin s'allume dans le combiné d'instrument, indiquant que le préchauf-

fage du moteur est en cours, voir page 56.

2. Tournez la clé de contact en position **III** lorsque le témoin s'est éteint.

Démarrage automatique *

Avec la fonction de démarrage automatique, il n'est plus nécessaire de maintenir la télécommande (ou la poignée de démarrage pour les voitures équipées du Keyless drive, voir page 138) en position **III** jusqu'à ce que le moteur démarre.

- Il vous suffit de tourner la clé en position **III** puis de la relâcher. Le démarreur fonctionne alors automatiquement jusqu'au démarrage du moteur.

NOTE

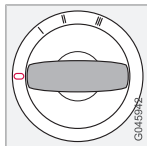
En cas de démarrage par un froid extrême sans attendre le préchauffage du moteur, l'activation automatique du démarreur peut être retardée de quelques secondes.



Démarrage du moteur

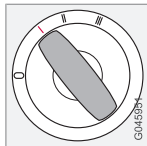
Positions de contact

0 – Position verrouillée



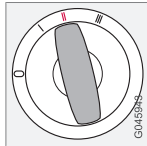
Le verrouillage du volant est activé lorsque vous retirez la télécommande.

I – Position radio



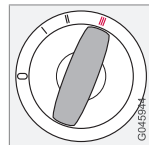
Blocage du volant désactivé. Certaines fonctions sont utilisables. Le système électrique du moteur n'est pas activé.

II – Position de conduite



C'est la position de la télécommande en conduite. L'ensemble du système électrique est sous tension.

III – Position de démarrage du moteur



Le démarreur est activé.

Lorsque vous relâchez la télécommande une fois que le moteur a démarré, elle revient en position de conduite.

Un cliquetis se fait entendre si la clé est dans une position intermédiaire. Tournez la clé en position II puis réessayez pour faire disparaître le cliquetis.

Lorsque le blocage de volant est activé

Si les roues avant sont orientées de telle façon que le blocage du volant est sous contrainte, un message d'avertissement apparaît sur l'écran d'information et la voiture ne peut être démarrée. Procédez comme suit :

1. Retirez la télécommande du contacteur d'allumage et tournez le volant de façon à faire disparaître la contrainte.
2. Tenez le volant dans la même position tout en insérant la clé pour tenter à nouveau de démarrer.

ATTENTION

Ne retirez **jamais** la télécommande du contacteur d'allumage pendant la conduite ou durant un remorquage. Le dispositif de blocage du volant serait alors activé, ce qui rendrait la conduite de la voiture impossible.

ATTENTION

Retirez toujours la télécommande lorsque vous quittez le véhicule, tout particulièrement si un enfant est laissé seul à bord.

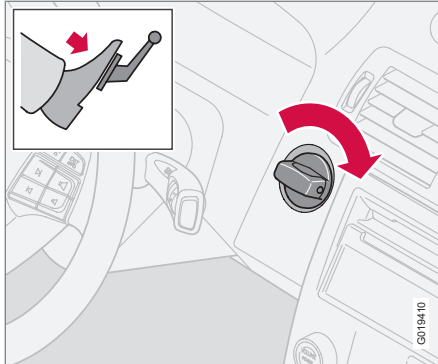
Télécommandes et immobiliseur électronique

La télécommande ne doit pas être accrochée avec d'autres clés ou objets métalliques sur un même porte-clés. L'immobiliseur électronique pourrait être activé par mégarde.



Keyless drive*

Généralités



Le système Keyless drive permet de déverrouiller, conduire et verrouiller la voiture sans clé, voir page 138.

La poignée de démarrage est utilisée comme une télécommande. Pour pouvoir démarrer la voiture il faut toutefois que la télécommande de la voiture se trouve soit dans l'habitacle soit dans le compartiment à bagages.

Démarrage de la voiture

- Enfoncez la pédale d'embrayage (boîte de vitesses manuelle) ou la pédale de frein (boîte de vitesses automatique).

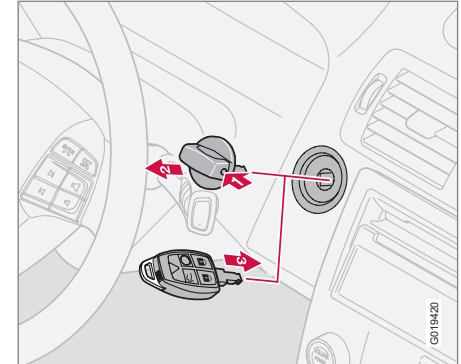
Moteur à essence

- Enfoncez et tournez la poignée de démarrage en position III.

Moteur Diesel

1. Tournez d'abord la poignée de démarrage en position II puis attendez jusqu'à ce que le témoin Diesel du combiné d'instruments s'éteigne, voir page 56.
2. Tournez alors la poignée de démarrage en position III.

Démarrage avec la télécommande



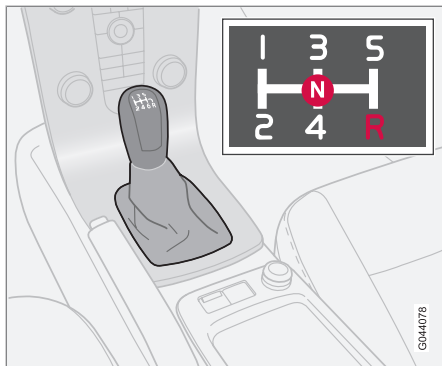
La fonction Keyless drive ne fonctionne pas si la pile de la télécommande est déchargée. Démarrez alors la voiture en utilisant la télécommande comme poignée de démarrage.

1. Appuyez sur le loquet de la poignée de démarrage.
2. Retirez la poignée de démarrage du contacteur d'allumage.
3. Insérez la télécommande dans le contacteur d'allumage et démarrez comme avec la poignée de démarrage.

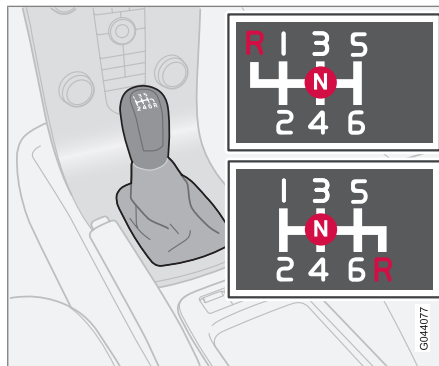


Boîte de vitesses manuelle

Grille de vitesses



Grille des rapports, boîte 5 rapports.



Grille des rapports, boîte 6 rapports.

La boîte 6 rapports est disponible en deux versions. La différence réside dans la position de la marche arrière. La grille de rapports est visible sur le levier de vitesses.

- Enfoncez complètement la pédale d'embrayage à chaque passage de rapport.
- Retirez le pied de la pédale d'embrayage entre les passages de rapport.

ATTENTION

Utilisez toujours le frein de stationnement lorsque vous vous gardez dans une pente. L'engagement d'un rapport ne suffit pas à maintenir la voiture dans toutes les situations.

Verrouillage de marche arrière

Le verrouillage de marche arrière réduit le risque de passer la marche arrière par erreur lorsque vous roulez normalement en marche avant.

- En partant du point mort **N**, engagez la marche arrière **R** uniquement lorsque la voiture est à l'arrêt.

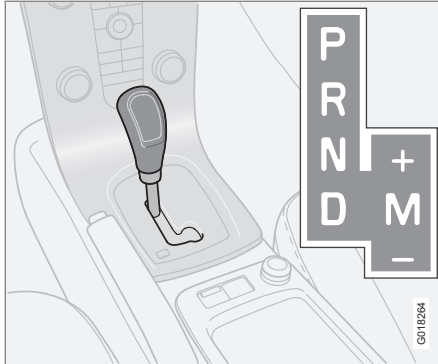
NOTE

Pour la première variante de boîte 6 vitesses (voir première image) - passez **tout d'abord** le sélecteur de vitesses en position **N** puis enclenchez la marche arrière.



Boîte de vitesses automatique

Positions automatiques de Geartronic



D : Grille des vitesses automatique. **M (+/-)** : Positions manuelles.

L'écran d'information indique la position du sélecteur de vitesses avec les symboles suivants : **P**, **R**, **N**, **D**, **1**, **2**, **3**, **4**, **5** ou **6**, voir page 53.

P – Position de stationnement

Sélectionnez la position **P** lorsque vous souhaitez démarrer ou garer votre voiture.

IMPORTANT

La voiture doit être immobile pour sélectionner la position **P**.

NOTE

La pédale de frein doit être enfoncée pour sortir le levier de vitesses de la position **P**.

En position **P**, la boîte de vitesses est bloquée mécaniquement. Serrez toujours le frein de stationnement lorsque vous vous garez.

ATTENTION

Utilisez toujours le frein de stationnement lorsque vous vous garez dans une pente. L'engagement de la position **P** de la boîte de vitesses automatique ne suffit pas à maintenir la voiture dans toutes les situations.

R – Marche arrière

La voiture doit être immobile pour sélectionner la position **R**.

N – Point mort

Le moteur peut être démarré, mais aucune vitesse n'est engagée. Serrez le frein de stationnement lorsque la voiture est à l'arrêt et le sélecteur de vitesses en position **N**.

NOTE

La pédale de frein doit être enfoncée pour pouvoir quitter la position **N** si la voiture a été immobile pendant plus de 3 secondes.

D – Position de conduite

La position **D** correspond à la position de conduite normale. Le passage des rapports s'effectue automatiquement en fonction de l'accélération et de la vitesse. La voiture doit être à l'arrêt pour passer de la position **R** à la position **D**.

Positions manuelles de Geartronic (+/-)

Grâce à la boîte de vitesses automatique Geartronic, le conducteur peut passer manuellement les rapports. Le frein moteur de la voiture entre en action lorsque vous relâchez la pédale d'accélérateur.

Pour obtenir le mode de passage manuel des rapports, placez le levier en position **D** en butée droite sur +/- . L'écran d'information n'affichera alors plus **D** mais un chiffre compris entre **1** - **6**, indiquant le rapport engagé, voir page 53.

- Poussez le levier vers l'avant + (plus) pour passer le rapport supérieur et relâchez-le. Il revient alors au point mort entre + et –.

ou

- Tirez le levier en arrière vers – (moins) pour passer le rapport inférieur et relâchez-le.

La position manuelle (+/-) peut être sélectionnée à n'importe quel moment pendant la conduite.



Boîte de vitesses automatique

Pour éviter les à-coups et arrêts du moteur, Geartronic rétrograde automatiquement dès que le conducteur laisse la voiture ralentir plus que nécessaire pour la vitesse engagée.

Pour revenir à la position automatique :

- Poussez le levier latéralement en butée sur **D**.

Kickdown

Lorsque vous appuyez à fond sur la pédale d'accélérateur, une fois la position dite "de pleine accélération" passée, le rapport inférieur est automatiquement engagé. Cela s'appelle une rétrogradation "kickdown".

Si vous relâchez l'accélérateur hors de la position "kickdown", le rapport supérieur est automatiquement engagé.

La fonction "kickdown" est utilisée lorsqu'une accélération maximale est nécessaire, lors d'un dépassement par exemple.

Fonction de sécurité

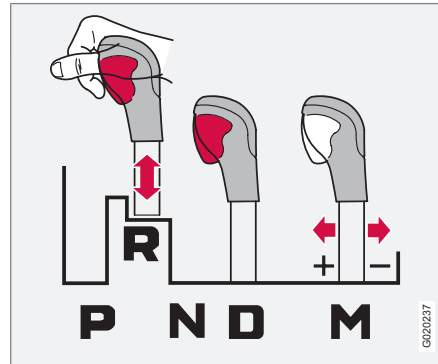
Le programme de gestion de la boîte de vitesses automatique est muni d'une protection contre les rétrogradations (pour éviter le "kickdown") qui entraîneraient un sursrégime du moteur.

Geartronic ne permet pas les rétrogradations/kickdown sur des régimes trop élevés qui pourraient endommager le moteur. Si le

conducteur insiste néanmoins pour une telle rétrogradation, il ne se passe rien. Le rapport reste tel qu'il est.

En cas de kickdown, la voiture peut rétrograder de un ou plusieurs rapports à la fois en fonction du régime moteur. La voiture passe au rapport supérieur lorsque le moteur atteint le régime maximal pour éviter d'endommager le moteur.

Blocage mécanique du sélecteur de vitesses



Il est possible de déplacer librement le levier de vitesses d'avant en arrière entre **N** et **D**. Les autres positions sont bloquées par un loquet

commandé à l'aide du bouton de blocage du sélecteur de vitesses.

Avec le bouton de blocage enfoncé, le levier peut être poussé en avant ou en arrière entre **P**, **R**, **N** et **D**.

Blocage automatique du sélecteur de vitesses

Les voitures équipées d'une boîte automatique disposent de systèmes de sécurité spécifiques :

Blocage de la clé de contact – Keylock

Le sélecteur de vitesses doit se trouver en position **P** avant de pouvoir retirer la télécommande. La clé est bloquée dans toutes les autres positions.

Position de stationnement (P)

Véhicule immobile avec moteur qui tourne :

- Enfoncez la pédale de frein tout en mettant le sélecteur de vitesse dans une autre position.

Blocage électrique de changement de vitesse – Shiftlock Position de stationnement (position P)

Afin de pouvoir sortir le sélecteur de la position **P**, la télécommande doit être en position **II** et la pédale de frein doit être enfoncée.



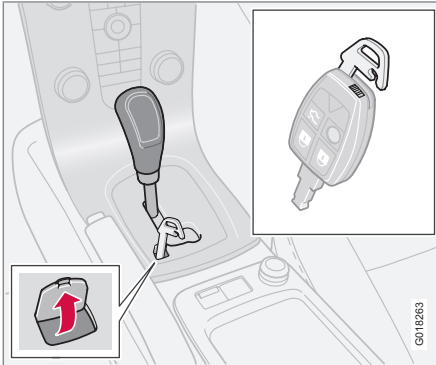
Boîte de vitesses automatique

Blocage de changement de vitesses – Point mort (position N)

Si le sélecteur est en position **N** et si la voiture est restée immobile pendant au moins trois secondes (que le moteur soit en marche ou non), le sélecteur est alors bloqué en position **N**.

Afin de pouvoir passer le sélecteur de la position **N** vers un autre rapport, la télécommande doit être en position **II** et la pédale de frein doit être enfoncée.

Désactivation du blocage de sélecteur de vitesses



Dans certains cas, il peut être nécessaire de déplacer la voiture alors qu'elle ne peut être conduite, par exemple lorsque la batterie est déchargée. Procédez de la façon suivante pour déplacer la voiture :

1. Il y a un petit cache sur le panneau du sélecteur de vitesse **P-R-N-D**. Ouvrez le bord arrière du cache.
2. Insérez la lame de clé de la télécommande au fond.
3. Maintenez la lame de clé enfoncée et poussez le sélecteur de vitesses hors de la position **P**.

Démarrage à froid

En cas de démarrage par temps froid, il se peut que le passage des rapports soit parfois un peu dur. Cela est dû à la viscosité de l'huile de boîte de vitesses à basse température. Pour réduire les émissions de gaz d'échappement, le passage des vitesses se fait plus lentement en cas de démarrage à basses températures.

NOTE

Selon la température du moteur au démarrage, le régime moteur après un démarrage à froid peut être plus élevé que la normal pour certains types de moteur.



Système de freinage

Servofrein

Si la voiture roule ou est remorquée alors que le moteur est coupé, vous devez exercer une pression sur la pédale environ 5 fois supérieure à la pression exercée lorsque le moteur tourne. Si vous enfoncez la pédale de frein tout en démarrant le moteur, vous sentirez la pédale s'enfoncer d'elle-même. Ceci est normal car le servofrein est activé. Ceci est encore plus remarquable lorsque la voiture est équipée de l'EBA (Emergency Brake Assistance).

ATTENTION

Le servofrein ne fonctionne que lorsque le moteur est en marche.

NOTE

Appuyez sur la pédale de frein une seule fois de manière ferme et distincte lorsque le moteur est arrêté et non pas par petits coups répétés.

Circuits de freinage



Le témoin s'allume si un circuit de freinage est défectueux.

En cas de défaillance de l'un des circuits de freinage, il est toujours possible de freiner la voiture. La pédale de frein s'enfonce plus et elle paraît être plus souple que d'habitude. La pédale doit être enfoncée plus fortement que d'habitude pour avoir la même puissance de freinage.

L'humidité peut affecter les caractéristiques de freinage

Les composants des freins sont mouillés par temps de pluie, lors du passage dans des flaques d'eau ou lorsque vous lavez la voiture. Les propriétés de friction des plaquettes de frein peuvent changer, ce qui réduit la puissance de freinage.

Appuyez doucement de temps à autre sur la pédale de frein si vous conduisez longtemps sous la pluie ou la neige fondue et après avoir démarré dans des conditions de grande humidité ou par temps froid. Les plaquettes de frein montent en température et sèchent. Effectuez cette opération avant de garer la voiture pour une durée prolongée lors de mauvaises conditions météorologiques.

Entretien

Afin de conserver le haut niveau de sécurité routière, de fonctionnement et la fiabilité de la voiture, il convient de respecter les intervalles d'entretien indiqués dans le carnet d'entretien et de garantie, voir page 228.

IMPORTANT

L'usure des composants du système de freinage doit être vérifiée régulièrement.

Consultez un garage automobile pour connaître la procédure adéquate ou laissez un professionnel effectuer l'inspection - un atelier Volvo agréé est recommandé.

Freins fortement sollicités

Lorsque vous conduisez sur des routes de montagne, les freins sont fortement sollicités même si vous n'appuyez pas particulièrement fort sur la pédale.

La vitesse étant généralement faible, les freins ne refroidissent pas aussi efficacement que sur les routes de plaine.

Pour éviter une contrainte plus importante que nécessaire sur les freins, rétrogradez dans les descentes au lieu d'utiliser la pédale de frein. Utilisez le même rapport de vitesse en montée et en descente. Cela permet d'améliorer l'effi-



Systeme de freinage

capacité du frein moteur et de limiter l'usage du frein à de courtes sollicitations.

N'oubliez pas que la conduite avec remorque sollicite encore plus les freins de la voiture.

Freinage antiblocage - ABS



Le système ABS (Anti-lock Braking System) est conçu pour empêcher le blocage des roues lors du freinage.

La direction reste efficace, par exemple pour éviter un obstacle.

Une fois que le moteur est démarré et que la voiture a atteint une vitesse d'environ 20 km/h, un bref auto-test du système ABS est effectué. Vous pouvez l'entendre mais aussi le sentir, sous la forme d'impulsions dans la pédale de frein.

Afin d'utiliser pleinement le système ABS :

1. Appuyez à fond sur la pédale de frein. Vous sentirez des impulsions.
2. Dirigez la voiture dans la direction où vous souhaitez aller. Ne réduisez pas la pression sur la pédale.

Exercez-vous à freiner avec le système ABS dans un endroit fermé à la circulation et dans différentes conditions météorologiques.

Aide au freinage d'urgence - EBA

En cas de besoin de freinage rapide, EBA (Emergency Brake Assist) fournit la pleine puissance de freinage immédiatement. La fonction perçoit les freinages brusques en enregistrant la rapidité avec laquelle la pédale est enfoncée.

Poursuivez votre freinage sans relâcher la pédale de frein, sans quoi la fonction se désactivera.

La fonction est constamment active. Elle ne peut être désactivée.

ATTENTION

Si les témoins des FREINS et ABS s'allument en même temps, une défaillance a pu se produire dans le dispositif de répartition de la puissance de freinage. Si le niveau du réservoir de liquide de frein est normal dans ces circonstances, conduisez prudemment votre voiture jusqu'à l'atelier le plus proche afin de faire vérifier le système de freinage. Un atelier Volvo agréé est recommandé.

Si le niveau de liquide de frein dans le réservoir est en dessous du repère **MIN**, la voiture ne doit pas être conduite avant d'avoir fait l'appoint en liquide de frein.

La cause d'une perte de liquide de frein doit être examinée.

NOTE

Lorsque la fonction EBA est activée, la pédale de frein s'abaisse légèrement plus longtemps que d'habitude. Enfoncez (et maintenez) la pédale de frein aussi longtemps que cela est nécessaire. Tout freinage est interrompu lorsque la pédale de frein est relâchée.

Feux stop d'urgence et feux de détresse automatiques

Les feux stop d'urgence sont allumés pour informer les usagers se trouvant derrière d'un freinage brusque. Cette fonction signifie que les feux stop clignotent au lieu de rester allumés, comme pour un freinage normal.

Les feux stop d'urgence sont activés au-delà de 50 km/h si le système ABS est sollicité et/ou en cas de freinage brusque. Une fois la vitesse de la voiture inférieure à 10 km/h, les feux stop restent allumés et les feux de détresses sont activés jusqu'à ce que le conducteur agisse sur le régime moteur en actionnant la pédale d'accélérateur ou les éteigne avec le bouton, voir page 77.



DSTC - Système de contrôle de la stabilité et de la traction*

Généralités

Le système de contrôle de la stabilité et de l'antipatinage, DSTC (Dynamic Stability and Traction Control) assiste le conducteur pour éviter de dérapier et pour améliorer la motricité de la voiture.

Lorsque le système fonctionne, vous pouvez remarquer un bruit de pulsations lors des freinages et des accélérations. L'accélération peut être plus lente que prévue.

Fonction antidérapage

La fonction limite individuellement la puissance de freinage et d'entraînement des roues pour stabiliser la voiture.

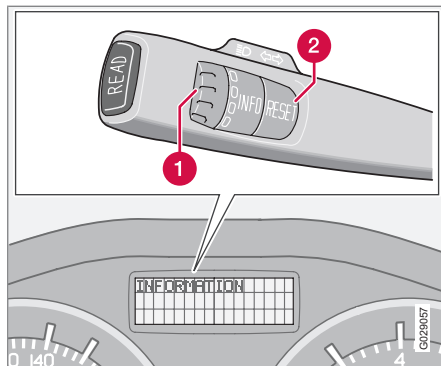
Fonction antipatinage

La fonction évite le patinage des roues motrices sur la chaussée lors de l'accélération.

Fonction de contrôle de la traction

La fonction est active à basse vitesse et transmet la puissance de la roue motrice qui patine vers la roue motrice qui ne patine pas.

Intervention réduite



Commandes et écran d'informations.

- 1 Molette¹
- 2 Bouton **RESET**¹

Le système de contrôle de la stabilité est automatiquement activé à chaque démarrage de la voiture.

Il est possible de désactiver partiellement l'intervention en cas de dérapage et d'accélération. L'intervention en cas de dérapage est donc retardée et autorise ainsi un dérapage plus important et donc une plus grande liberté pour une conduite dynamique. Comme l'accé-

lération n'est plus limitée, la motricité dans une neige profonde ou dans le sable est ainsi améliorée.

Utilisation

1. Tournez la molette jusqu'à l'apparition du menu DSTC.

DSTC ON signifie que le fonctionnement du système est inchangé.

DSTC CTL PATINAGE OFF signifie que l'intervention du système est réduite.

2. Maintenez le bouton **RESET** enfoncé jusqu'à ce que le menu DSTC soit modifié.

La fonction est réduite jusqu'à ce que le conducteur la réactive ou jusqu'à l'arrêt du moteur. Le DSTC repasse au mode normal dès le démarrage du moteur.



ATTENTION

Le comportement routier de la voiture peut être modifié lorsque la fonction du système est réduite.



NOTE

DSTC ON apparaît pendant quelques secondes à l'écran à chaque démarrage du moteur.

¹ Sans fonction dans les voitures sans ordinateur de bord, chauffage en stationnement à carburant ni système de contrôle de la stabilité et de la traction.



DSTC - Système de contrôle de la stabilité et de la traction*

Messages sur l'écran d'information

ANTI-PATINAGE ARRÊT TEMPORAIRE

indique que le système a été temporairement réduit en raison d'une température trop élevée.

- La fonction est réactivée automatiquement lorsque les freins ont refroidi.

ANTI-PATINAGE REPAR DEMANDEE signifie que le système est désactivé en raison d'une anomalie.

- Garez la voiture dans un endroit sûr et éteignez le moteur.
 - > Si le message est toujours présent au redémarrage du moteur, rendez-vous dans un atelier. Un atelier Volvo agréé est recommandé.

- Lisez le message sur l'écran d'information.

L'activation du témoin  seul peut se manifester de différentes manières :

- Son clignotement signifie que le système DSTC est en action.
- L'allumage en continu pendant 2 secondes signifie un contrôle du système au démarrage du moteur.
- L'allumage en continu après le démarrage du moteur ou pendant la conduite indique une panne dans le système DSTC.


Témoins sur le combiné d'instrument



Système DSTC



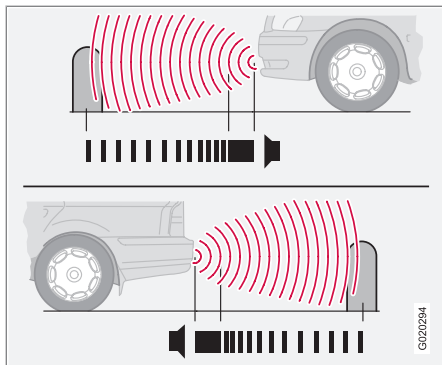
Info-service

Si les témoins  et  s'allument simultanément :



Radars de recul*

Généralités sur l'aide au stationnement



Aide au stationnement vers l'avant et vers l'arrière.

L'aide au stationnement vous aide, comme son nom l'indique, lorsque vous vous gardez. Un signal sonore indique la distance à l'obstacle décelé le plus proche.

ATTENTION

L'aide au stationnement ne pourra jamais remplacer la responsabilité du conducteur. Les capteurs ont des angles morts dans lesquels les obstacles ne peuvent être décelés. Faites attention aux enfants ou aux animaux proches de la voiture.

Variantes

L'aide au stationnement existe en deux variantes :

- Uniquement à l'arrière.
- À l'avant et à l'arrière.

Fonctionnement

Plus l'obstacle est proche de l'avant ou de l'arrière de la voiture, plus les signaux sonores sont rapprochés. Le volume des autres sources du système audio est automatiquement réduit.

À environ 30 cm, le signal est continu. Si un obstacle se trouve plus près, aussi bien derrière que devant la voiture, les signaux passent d'un haut-parleur à l'autre.

Aide au stationnement arrière uniquement

Le système est automatiquement activé au démarrage de la voiture.

L'aide au stationnement arrière est activée lorsque la marche arrière est engagée et que le message **Radars de recul actif EXIT pour désact.** apparaît sur l'écran du système audio.

Si le système est désactivé, l'écran affiche **Radars de recul désactivés ENTER pour activ.** lors de l'engagement de la marche arrière. Pour modifier le réglage, voir page 86.

La zone de détection derrière la voiture est d'environ 1,5 m. Le signal sonore provient des haut-parleurs arrière.

Limites

En cas de recul avec une remorque ou un porte-bicyclette sur le crochet d'attelage, le système doit être désactivé. Dans le cas contraire, les capteurs réagiront à la remorque ou au porte-bicyclette.



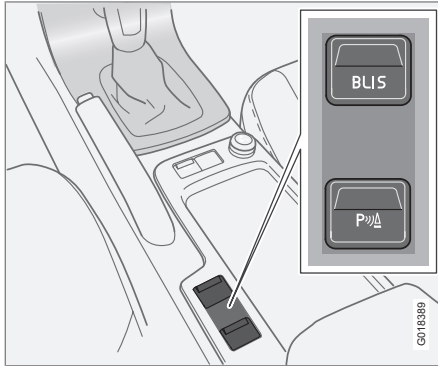
NOTE

L'aide au stationnement arrière est désactivée automatiquement en cas de conduite avec remorque si un câble pour remorque Volvo est employé.



Radar de recul*

Aide au stationnement vers l'avant et vers l'arrière



Bouton de Marche/Arrêt (ici, le bouton arrière).

Le système est automatiquement activé au démarrage de la voiture et la diode de l'interrupteur de marche/arrêt s'allume. Si l'aide au stationnement est désactivée avec le bouton, la diode s'éteint.

À l'avant

L'aide au stationnement avant est active à une vitesse inférieure à 15 km/h. Si la vitesse est supérieure, le système est désactivé. Lorsque la vitesse est inférieure à 10 km/h, le système est à nouveau activé.

La zone de détection devant la voiture est d'environ 0,8 m. Le signal sonore indiquant un obstacle à l'avant provient des haut-parleurs avant.

Limites

Il n'est pas possible de combiner l'aide au stationnement avec des phares supplémentaires à l'avant car les capteurs les perçoivent comme des objets extérieurs.

À l'arrière

L'aide au stationnement arrière est activée lorsque la marche arrière est engagée.

La zone de détection derrière la voiture est d'environ 1,5 m. Le signal sonore indiquant un obstacle à l'arrière provient des haut-parleurs arrière.

Limites

Reportez-vous au chapitre précédent Aide au stationnement arrière uniquement.

Indication de panne du système



Si le témoin d'information est allumé et si **AIDE STATIONNEMENT REPAR DEMANDEE** apparaît sur l'écran, l'aide au stationnement est hors service. Contactez un atelier.

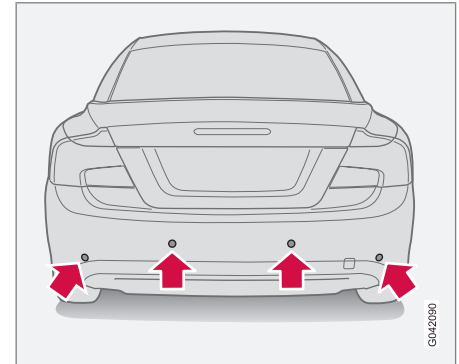
Un atelier Volvo agréé est recommandé.

IMPORTANT

Dans certaines conditions, le système d'assistance au stationnement peut envoyer des signaux d'avertissement erronés causés par des sources sonores externes qui émettent des fréquences ultrasons avec lesquelles le système fonctionne.

Un avertisseur sonore, des pneus humides sur l'asphalte, des freins pneumatiques, le bruit du tuyau d'échappement de motos en sont quelques exemples.

Nettoyage des capteurs



Capteurs d'aide au stationnement.



Radars de recul*

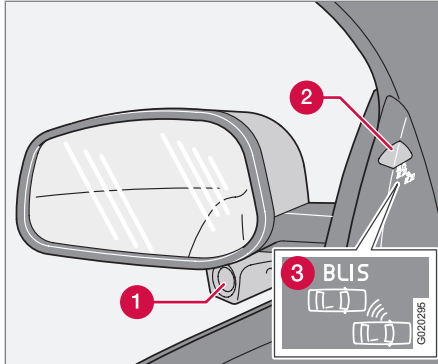
Pour fonctionner correctement, les capteurs doivent être nettoyés régulièrement. Utilisez de l'eau et du shampoing pour voiture.

NOTE

La saleté, la glace et la neige sur les capteurs peuvent engendrer de faux signaux d'avertissement.



Généralités



Rétroviseur avec système BLIS.

- ❶ Caméra BLIS
- ❷ Témoin lumineux
- ❸ Témoin BLIS

⚠ ATTENTION

Le système complète, mais ne remplace pas, une conduite prudente et l'utilisation des rétroviseurs. Il ne peut en aucun cas se substituer à l'attention et à la responsabilité du conducteur. La responsabilité d'un changement de file en toute sécurité incombe au conducteur.

BLIS (Blind Spot Information System) est un système d'informations qui, dans certaines circonstances, vous aide à remarquer la présence d'un véhicule en déplacement dans la même direction que votre propre voiture dans ce qu'on appelle l'angle mort.

Le système est conçu pour fonctionner de manière optimale dans une circulation dense sur des routes à plusieurs voies.

BLIS est basé sur la technique de la caméra. Les caméras (1) sont placées sous les rétroviseurs extérieurs.

Lorsqu'une caméra a découvert un véhicule dans l'angle mort, le témoin lumineux (2) s'allume.

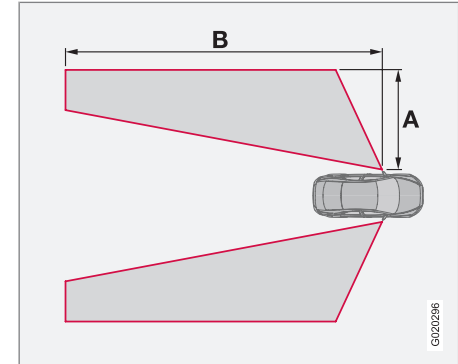
i NOTE

Le témoin s'allume du côté de la voiture où le système a détecté un véhicule. Si la voiture se fait doubler des deux côtés à la fois, les deux témoins s'allument.

BLIS envoie un message au conducteur indiquant qu'un problème est apparu dans le système. Par exemple, si les caméras du système sont cachées, le témoin BLIS clignote et un message apparaît sur l'écran du tableau de bord. Dans ce cas, contrôlez et nettoyez les lentilles. Si nécessaire, le système peut être

désactivé temporairement en appuyant sur le bouton **BLIS**, voir page 180.

Angles morts



$A = \text{env. } 3,0 \text{ m}$, $B = \text{env. } 9,5 \text{ m}$.

Quand le système BLIS fonctionne-t-il ?

Le système fonctionne lorsque la vitesse de votre véhicule est supérieure à 10 km/h.

Dépassements

Le système est conçu pour réagir si vous effectuez un dépassement à une vitesse jusqu'à 10 km/h supérieure à celle de l'autre véhicule.



06 Démarrage et conduite de la voiture

BLIS*

Le système est conçu pour réagir si vous êtes dépassé par un véhicule qui roule à une vitesse jusqu'à 70 km/h supérieure à la vôtre.

ATTENTION

BLIS ne fonctionne pas dans les virages en épiingle à cheveux.

BLIS ne fonctionne pas lorsque la voiture recule.

Une remorque large accrochée à la voiture peut cacher d'autres véhicules situés dans la file adjacente. Ces véhicules se trouvant dans la zone cachée ne peuvent pas être détectés par le système BLIS.

Jour et nuit

À la lumière du jour, le système réagit à la forme des voitures à proximité. Le système est conçu pour détecter les véhicules à moteur tels que voitures, camions, bus et motos.

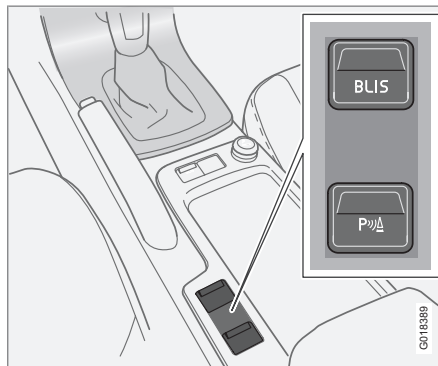
Dans l'obscurité, le système réagit aux phares des voitures environnantes. Les véhicules à proximité dont les phares sont éteints ne sont pas détectés par le système. Cela signifie par exemple que le système ne réagira pas à une remorque sans phares tirée par une voiture ou un camion.

ATTENTION

Le système ne réagit pas aux vélos et aux mobylettes.

Les caméras BLIS sont limitées tout comme l'œil humain, c'est à dire qu'elles "voient" moins bien en cas de forte chute de neige ou de brouillard épais par exemple.

Activer/désactiver



Bouton de Marche/Arrêt (ici, le bouton en avant).

BLIS est activé au démarrage du moteur. Les témoins lumineux des panneaux de porte clignotent trois fois lors de l'activation de BLIS.

Le système peut être désactivé/activé par une pression sur le bouton **BLIS**.

Lorsque BLIS est désactivé, la diode du bouton s'éteint et un message apparaît sur l'écran du tableau de bord.

Lorsque BLIS est activé, le témoin du bouton s'allume, un nouveau message apparaît sur l'écran et les témoins lumineux des panneaux de porte clignotent trois fois. Appuyez sur le bouton **READ** pour supprimer le message. Pour de plus amples informations concernant la gestion des messages, voir page 59.

Messages du système BLIS

Message sur l'écran	Signification
BLIS ALLUME	Le système BLIS est activé.
FONCTION BLIS REDUITE	Réduction du transfert de données entre la caméra du système BLIS et le système électrique de la voiture. La caméra est initialisée lorsque le transfert de données entre la caméra du système BLIS et le système électrique de la voiture redevient normal.



BLIS*

Message sur l'écran	Signification
BLIS CAMERA BLOQUEE	L'une ou les deux caméras sont bloquées. Nettoyez les lentilles.
ENTRETIEN BLIS REQUIS	BLIS hors service. Contactez un atelier.
BLIS ETEINT	Le système BLIS est désactivé.

! IMPORTANT

Toute réparation des composants du système BLIS doit être exclusivement confiée à un atelier. Un atelier Volvo agréé est recommandé.

Nettoyage

Pour un fonctionnement optimal de BLIS, les lentilles des caméras doivent être propres. Les lentilles peuvent être nettoyées avec un chiffon doux ou une éponge humide. Nettoyez les lentilles avec précaution afin de ne pas les rayer.

! IMPORTANT

Les lentilles sont chauffées pour faire fondre la glace et la neige. Si cela est nécessaire, retirez la neige des lentilles avec une brosse.

Limitations

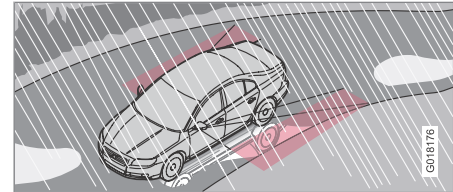
Dans certaines situations, le témoin de BLIS s'allume alors qu'il n'y a aucun véhicule dans l'angle mort.

i NOTE

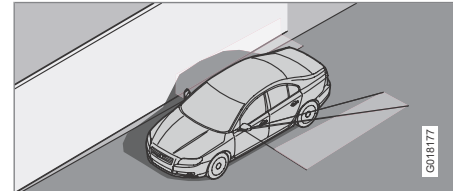
Si le témoin de BLIS s'allume occasionnellement alors qu'il n'y a aucun autre véhicule dans l'angle mort, cela n'est pas signe d'un problème dans le système.

En cas de panne du système BLIS, l'écran affiche le message **ENTRETIEN BLIS REQUIS**.

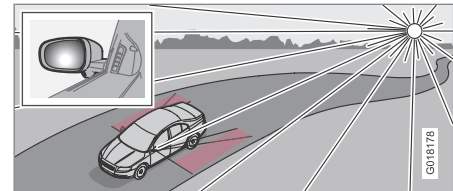
Voici quelques exemples de situations dans lesquelles le témoin BLIS s'allume même s'il n'y a aucun véhicule dans l'angle mort.



Réflexions sur la chaussée humide.



Ombre sur une grande surface plate et claire comme un écran acoustique ou un recouvrement de chaussée en béton.



Soleil bas dans la caméra.



Remorquage et transport

Aide au démarrage

Si la batterie est déchargée et si vous n'arrivez pas à démarrer, utilisez une batterie auxiliaire. Ne remorquez pas la voiture pour la forcer à démarrer, voir page 185.

IMPORTANT

Le catalyseur pourrait être endommagé si vous poussez ou remorquez la voiture pour la faire démarrer.

Remorquage

Renseignez-vous sur la vitesse maximale autorisée par la loi pour le remorquage avant d'entreprendre une telle action.

1. Tournez la télécommande en position **II** puis débloquez le volant pour que la voiture puisse être dirigée, voir page 166.
2. La clé doit rester dans le contacteur d'allumage pendant tout le remorquage.
3. Maintenez la corde de remorquage tendue lorsque le véhicule remorqueur ralentit en conservant votre pied sur la pédale de frein afin d'éviter toute secousse inutile.
4. Soyez prêt à freiner pour arrêter la voiture.

ATTENTION

- Le blocage du volant doit être déverrouillé avant de procéder au remorquage. Le blocage du volant reste dans sa position au moment où la tension a été coupée.
- La télécommande doit être en position **II**. En position **I**, tous les coussins gonflables sont désactivés.
- Ne retirez jamais la clé du contact lors du remorquage de la voiture.

NOTE

Si l'alimentation de la voiture est coupée, le blocage du volant doit être déverrouillé avec une batterie auxiliaire avant d'effectuer le remorquage.

ATTENTION

Le servofrein et la direction assistée ne fonctionnent que lorsque le moteur tourne. La pression exercée sur la pédale de frein doit être environ cinq fois supérieure à la normale et la direction est beaucoup plus dure.

Boîte de vitesses manuelle

Avant le remorquage :

- Placez le levier de vitesses sur la position neutre et desserrez le frein de stationnement.

Boîte de vitesses automatique

Geartronic

Avant le remorquage :

- Placez le sélecteur de vitesses sur la position **N** et desserrez le frein de stationnement.

IMPORTANT

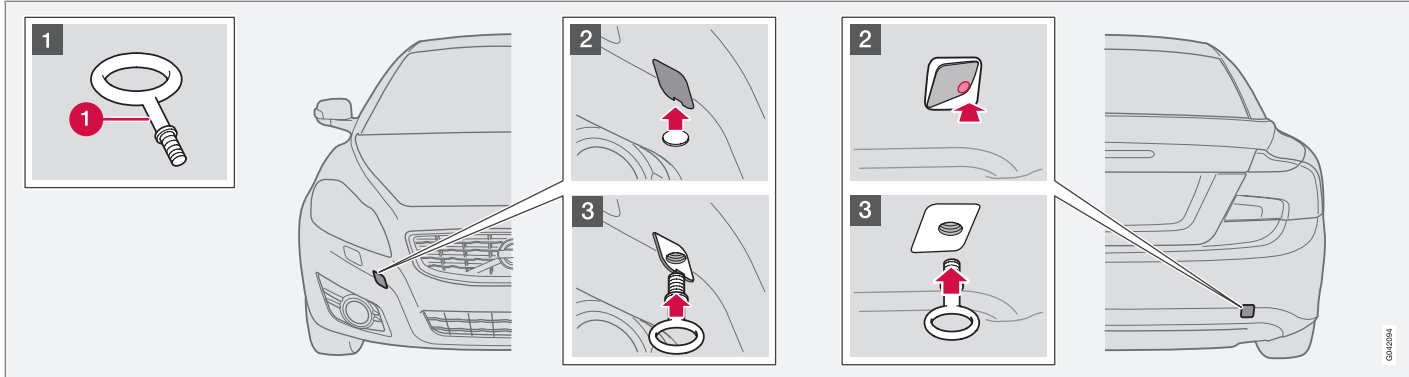
Notez que la voiture doit toujours être remorquée en marche avant.

- Une voiture avec boîte de vitesses automatique ne doit pas être remorquée à une vitesse supérieure à 80 km/h ni sur une distance supérieure à 80 km.



Remorquage et transport

Œillet de remorquage



L'œillet de remorquage est fixé dans un orifice fileté situé derrière un cache sur le côté droit du pare-chocs avant ou arrière.

Montage de l'œillet de remorquage :

- 1 Sortez l'œillet de remorquage (1) placé dans le rangement du kit de réparation provisoire de crevaison* situé derrière la trappe à skis ou avec la roue de secours.
- 2 Le cache du point de fixation de l'œillet de remorquage existe en deux versions qui s'ouvrent de façons différentes :

- La version munie d'une encoche s'ouvre en insérant une pièce de monnaie ou un objet similaire dans celle-ci et en forçant vers l'extérieur. Relevez complètement le cache et retirez-le.
- La seconde version est dotée d'un repère sur un côté ou un coin. Appuyez sur le repère avec un doigt tout en soulevant le côté/coin opposé avec une pièce de monnaie ou un objet similaire. Le cache pivote selon son axe central et peut ensuite être retiré.

- 3 Vissez l'œillet de remorquage jusqu'à la bride. Serrez fermement l'œillet avec la clé à écrou de roue par exemple.

Après utilisation, l'œillet de remorquage doit être dévissé et remis à sa place.

Terminez en remplaçant le cache sur le pare-chocs.



Remorquage et transport

IMPORTANT

L'œillet de remorquage ne doit être utilisé qu'en cas de remorquage sur route et **non** pour un dépannage, après une sortie de route par exemple. Appelez les services de secours pour obtenir de l'aide dans ce type de situation.

NOTE

Sur certaines voitures avec crochet d'attelage, l'œillet de remorquage ne peut pas être monté sur la fixation arrière. Attachez alors la corde au crochet d'attelage.

Pour cette raison, il est conseillé de toujours conserver le crochet amovible dans la voiture, voir page 189.

Dépannage

Appelez les services de secours pour obtenir de l'aide dans ce type de situation.

La voiture doit toujours être remorquée de manière à ce que les roues tournent vers l'avant.

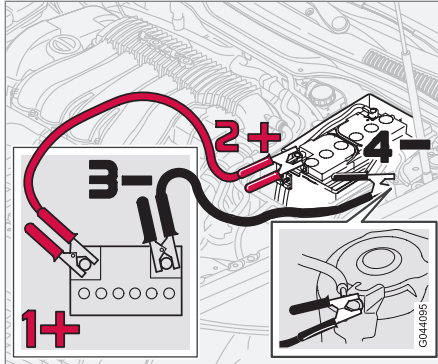
IMPORTANT

Les voitures équipées d'une boîte de vitesses automatique ne doivent être remorquées qu'avec les roues motrices décollées du sol.



Aide au démarrage

Démarrage avec une batterie auxiliaire



Si la batterie est déchargée, il est possible de démarrer la voiture avec une autre batterie.

Lorsque vous utilisez une batterie auxiliaire, procédez de la manière suivante pour éviter les court-circuits ou tout autre dommage :

1. Tournez la télécommande en position **0**.
2. Vérifiez que la batterie auxiliaire a une tension de 12 V.
3. Si la batterie auxiliaire se trouve dans une autre voiture, coupez le moteur de cette dernière. Assurez-vous que les voitures ne se touchent pas.

4. Placez l'une des pinces du câble rouge sur la borne positive de la batterie auxiliaire (1).

! **IMPORTANT**

Branchez le câble de démarrage prudemment pour éviter les courts-circuits avec d'autres composants du compartiment moteur.

5. Placez l'autre pince du câble rouge sur la borne positive de la voiture (2).
6. Placez l'une des pinces du câble noir sur la borne négative de la batterie auxiliaire (3).
7. Placez l'autre pince sur une point de masse comme le ressort gauche (4) par exemple.
8. Vérifiez que les pinces des câbles sont bien fixées pour éviter les étincelles lors des tentatives de démarrage.
9. Démarrez le moteur de la "voiture de secours" et laissez-le tourner pendant quelques minutes à un régime légèrement supérieure au régime de ralenti (env. 1500 tr/min).
10. Démarrez le moteur de la voiture à la batterie déchargée.

! **IMPORTANT**

Ne touchez pas les connexions pendant la tentative de démarrage. Il risque de se former des étincelles.

11. Retirez les câbles de démarrage dans l'ordre inverse : retirez tout d'abord le câble noir puis le câble rouge.
 - > Assurez-vous que les pinces du câble de démarrage noir n'entrent pas en contact avec la borne positive de la batterie ou avec la pince raccordée au câble de démarrage rouge.

! **ATTENTION**

- La batterie peut produire un mélange d'oxygène et d'hydrogène très explosif. Une étincelle, qui peut être produite par une mauvaise connexion de câble de démarrage, peut suffire à faire exploser la batterie.
- La batterie contient également de l'acide sulfurique très corrosif.
- En cas de contact de l'acide avec les yeux, la peau ou les vêtements, rincez abondamment à l'eau. En cas de contact avec les yeux, consultez immédiatement un médecin.



Aide au démarrage

Pour de plus amples informations concernant la batterie de la voiture, voir page 241.

**Conduite avec remorque****Généralités**

La capacité de chargement dépend du poids en ordre de marche. Le poids des passagers et des accessoires montés (crochet d'attelage par exemple) réduisent la capacité de chargement du poids équivalent. Pour plus de détails sur les poids, voir page 299.

Si le crochet d'attelage a été installé par un atelier Volvo agréé, la voiture est livrée avec l'équipement requis pour une conduite avec attelage.

- La barre d'attelage du véhicule doit être homologuée.
- Lors d'un montage ultérieur, consultez un concessionnaire Volvo pour vous assurer que votre véhicule est parfaitement équipé pour cet usage.
- Répartissez la charge dans l'attelage de sorte que la charge sur le dispositif de remorquage ne dépasse pas la charge maximale sur la boule d'attelage indiquée.
- Augmentez la pression des pneus jusqu'au niveau de pleine charge. Voir l'étiquette de pression des pneus, voir page 205.
- N'oubliez pas de nettoyer et de graisser régulièrement la boule d'attelage¹.

- Lorsque vous conduisez avec un attelage, la charge imposée au moteur est supérieure à la normale.
- Ne conduisez jamais une voiture neuve avec une remorque lourde. Attendez d'avoir parcouru au moins 1 000 km.
- Sur les pentes descendantes, longues et abruptes, les freins sont nettement plus sollicités qu'habituellement. Rétrogradez et maintenez une vitesse moins élevée en conséquence.
- Lorsque vous conduisez avec un attelage, évitez d'emprunter des pentes dont le degré d'inclinaison est supérieur à 12 %.
- Par mesure de sécurité, ne dépassez pas la vitesse maximale autorisée pour une voiture avec remorque. Suivez la législation en vigueur pour les poids et vitesses autorisés.
- Maintenez une vitesse faible si vous tirez un attelage sur une route de montagne pendant plusieurs kilomètres.

Poids de remorque

Pour de plus amples informations concernant les poids d'attelage autorisés par Volvo, voir page 299.

**NOTE**

Les poids mentionnés sont les poids les plus élevés autorisés par Volvo. Les réglementations nationales peuvent limiter le poids des remorques et les vitesses autorisées. Les crochets d'attelage peuvent être homologués pour une charge supérieure à celle autorisée pour la voiture.

**ATTENTION**

Suivez les recommandations concernant le poids de la remorque. La remorque et la voiture pourraient sinon être difficiles à contrôler lors des manœuvres d'évitement et lors du freinage.

¹ Ne graissez **pas** les boules d'attelage munies d'un amortisseur de vibrations.



Conduite avec remorque

Boîte de vitesses manuelle

Surchauffe

Si vous tirez un attelage sur un terrain accidenté par temps chaud, il y a risque de surchauffe.

- Ne dépassez pas le régime de 4500 tr/min (3500 tr/min pour les moteurs Diesel). Sinon, la température de l'huile pourrait devenir élevée.

Moteur Diesel 5 cyl.

- Si le moteur chauffe trop, le tableau de bord affichera un message invitant à passer un rapport inférieur. Suivez cette recommandation.
- En cas de risque de surchauffe, le régime moteur optimal est compris entre 2300 et 3000 tr/min pour obtenir la meilleure circulation du liquide de refroidissement.

Boîte de vitesses automatique

Surchauffe

Si vous tirez un attelage sur un terrain accidenté par temps chaud, il y a risque de surchauffe.

- Une boîte de vitesses automatique choisit le rapport optimal par rapport à la charge et au régime moteur.

Pentes raides

- Ne bloquez pas la boîte de vitesses automatique sur un rapport supérieur à ce que le moteur peut "supporter". Il n'est pas toujours avantageux de conserver un rapport élevé et un régime bas.

Stationnement en côte

1. Enfoncez la pédale de frein.
 2. Serrez le frein de stationnement.
 3. Placez le sélecteur de vitesses en position de stationnement **P**.
 4. Relâchez la pédale de frein.
- Lorsque vous garez une voiture avec boîte de vitesses automatique à laquelle est accrochée une remorque, le sélecteur de vitesses doit être en position de stationnement **P**. Utilisez toujours le frein de stationnement.
 - Utilisez des cales pour bloquer les roues si vous garez la voiture avec remorque dans une pente.

Démarrage en côte

1. Enfoncez la pédale de frein.
2. Placez le sélecteur de vitesses en position de conduite **D**.
3. Desserrez le frein de stationnement.
4. Relâchez la pédale de frein et avancez.



Dispositif d'attelage*

Crochet d'attelage

Si la voiture est équipée d'un crochet d'attelage amovible, suivez strictement les instructions de montage de la partie amovible, voir page 191.

ATTENTION

Si la voiture est équipée du crochet d'attelage amovible de Volvo :

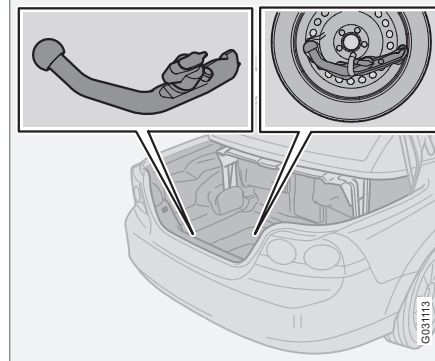
- Suivez scrupuleusement les instructions de montage.
- La partie amovible doit être verrouillée avec la clé avant de prendre la route.
- Vérifiez que le témoin vert apparaît dans la lucarne de contrôle.

Contrôles importants

- La boule du crochet d'attelage doit être régulièrement nettoyée et lubrifiée avec de la graisse.

NOTE

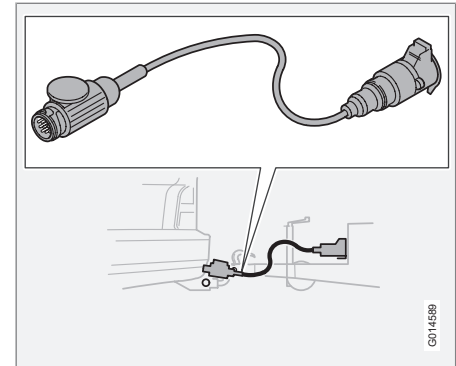
Lorsqu'une boule avec amortisseur de vibration est utilisée, il est inutile de graisser la boule.

Rangement, crochet d'attelage

Emplacement de rangement du crochet d'attelage.

IMPORTANT

Déposez toujours le crochet d'attelage après utilisation et rangez-le dans l'emplacement prévu, correctement attaché avec la sangle.

Câble de remorque

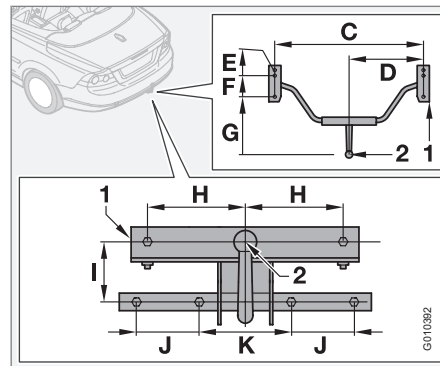
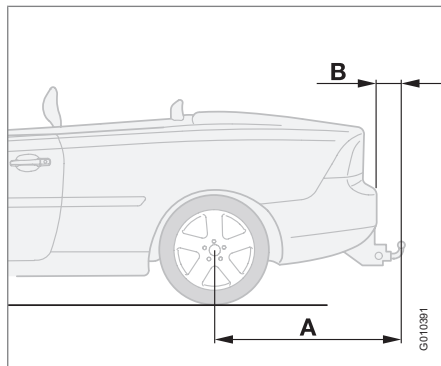
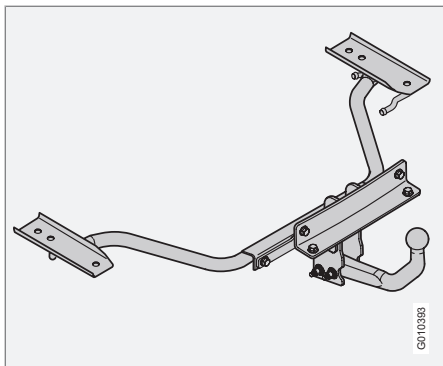
Si le connecteur électrique du crochet d'attelage de la voiture est à 13 broches et celui de la remorque est à 7 broches, un adaptateur sera nécessaire. Utilisez un câble d'adaptateur homologué par Volvo. Assurez-vous que le câble ne traîne pas sur le sol.



06 Démarrage et conduite de la voiture

Dispositif d'attelage*

Caractéristiques



Cotes pour les points de fixation (mm)

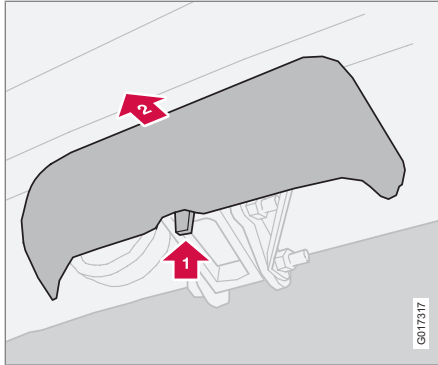
	A	B	C	D	E	F	G	H	I	J	K
Dispositif d'attelage fixe ou amovible standard	1172	78	964	482	40	141	550	150	113	100	140
1	Longeron latéral										
2	Centre de la boule										

06

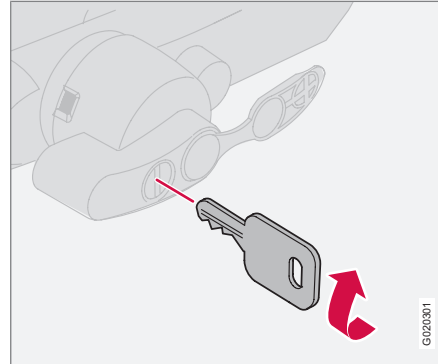


Crochet d'attelage amovible*

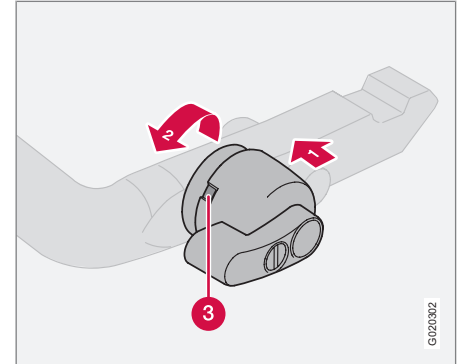
Montage du crochet d'attelage



1. Déposez d'abord le cache de protection en appuyant sur le loquet **1** puis en le tirant vers l'arrière **2**.



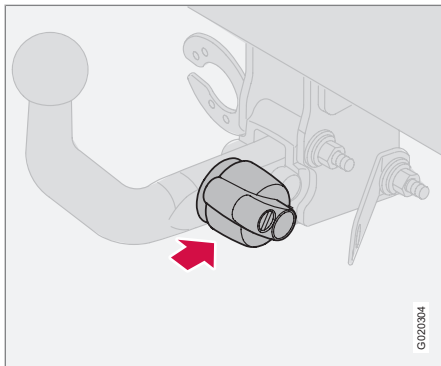
2. Vérifiez que le mécanisme est en position déverrouillée en tournant la clé dans le sens horaire.



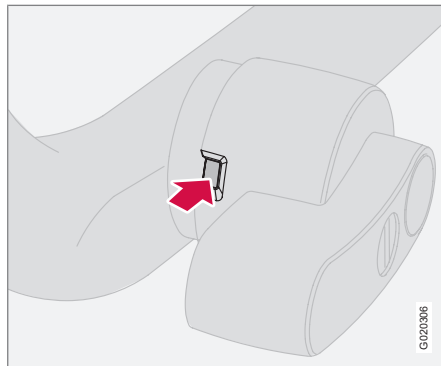
3. Vérifiez que le témoin rouge apparaît dans la lucarne de contrôle (3). Si ce n'est pas le cas, appuyez sur **1** et tournez la poignée en sens inverse des aiguilles d'une montre **2** jusqu'à entendre un déclic.



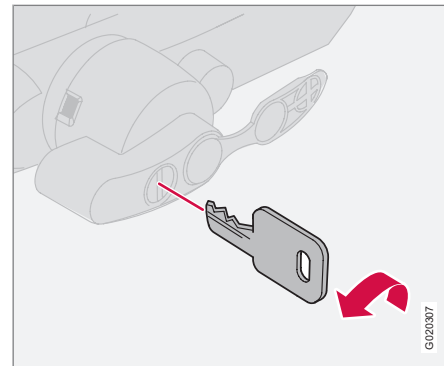
Crochet d'attelage amovible*



4. Insérez et faites coulisser le crochet d'attelage jusqu'à ce qu'un déclic se fasse entendre.



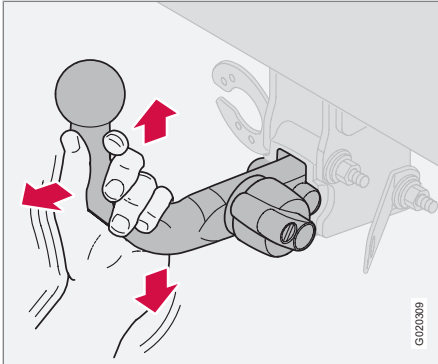
5. Vérifiez que le témoin vert apparaît dans la lucarne de contrôle.



6. Tournez la clé dans le sens antihoraire jusqu'en position de verrouillage. Retirez la clé de la serrure.



Crochet d'attelage amovible*



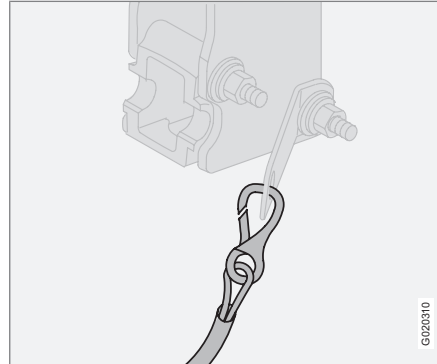
7. Contrôlez que le crochet d'attelage est bien fixé en le poussant vers le haut, le bas et l'arrière.

! ATTENTION

Si le crochet d'attelage n'est pas correctement attaché, détachez-le et recommencez à l'étape précédente.

! IMPORTANT

Graissez uniquement la boule, le reste doit être propre et sec.

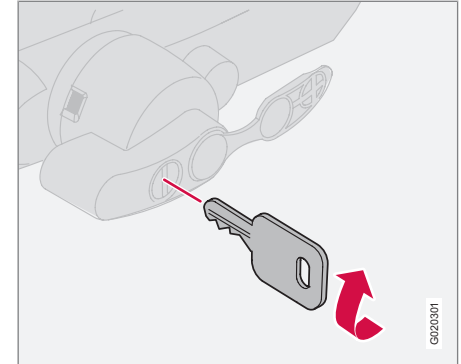


8. Câble de sécurité.

! ATTENTION

Assurez-vous que le câble de sécurité de la remorque est attaché à la fixation correspondante.

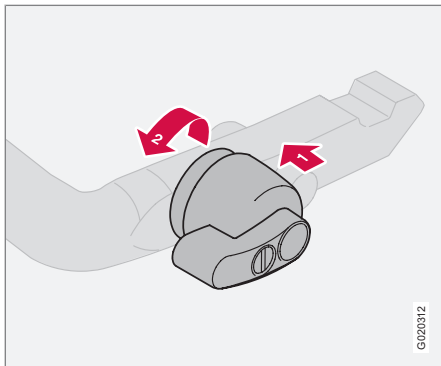
Démontage du crochet d'attelage



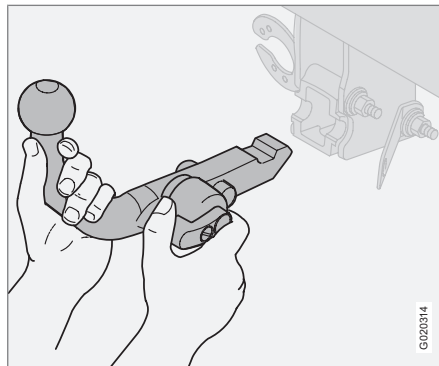
1. Insérez la clé et tournez-la dans le sens horaire en position déverrouillée.



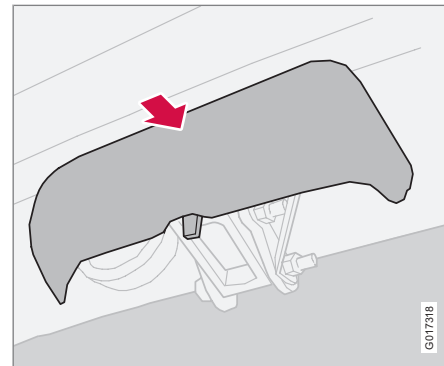
Crochet d'attelage amovible*



2. Enfoncez le bouton de verrouillage **1** et faites-le pivoter dans le sens inverse des aiguilles d'une montre **2** jusqu'à ce qu'un déclic se fasse entendre.



3. Continuez à tourner le bouton de verrouillage aussi loin que possible. Maintenez-le enfoncé tout en tirant le crochet d'attelage vers l'arrière et vers le haut.



4. Remettez le cache.

ATTENTION

Arrimez correctement le crochet d'attelage si vous la rangez dans la voiture, voir page 189.



Généralités

La capacité de chargement dépend du poids en ordre de marche. Le poids des passagers et des accessoires montés réduit la capacité de chargement du poids équivalent. Pour plus de détails sur les poids, voir page 299.

ATTENTION

Le comportement de la voiture varie selon sa charge et la répartition de la charge.

Chargement du compartiment à bagages

Pendant le chargement et le déchargement d'objets longs, arrêtez le moteur et serrez le frein de stationnement. Le levier de vitesse peut être heurté par les objets et changer ainsi de position, provoquant le démarrage brutal de la voiture.

Bloquez le chargement contre l'arrière du dossier avant.

- Placez les charges encombrantes au centre du compartiment à bagages.
- Les objets lourds doivent être placés aussi bas que possible.
- Protégez les bords coupants avec un matériau mou.
- Fixez tous les bagages avec des sangles dans les anneaux d'arrimage de charge.

ATTENTION

N'oubliez pas que le poids à l'impact d'un objet de 20 kg est de 1000 kg lors d'une collision frontale à 50 km/h.

ATTENTION

Le chargement ne doit jamais dépasser la hauteur des dossiers.

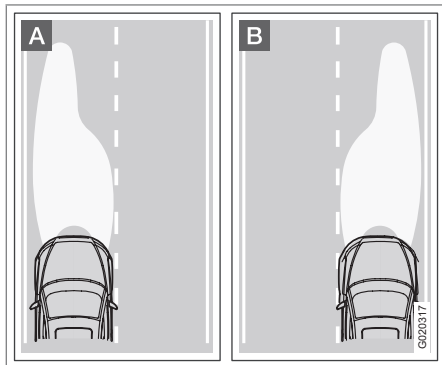
Le rideau gonflable ne pourrait protéger efficacement les occupants si des charges lourdes et volumineuses sont placées dans l'habitacle.

Fixez toujours une charge. Dans le cas contraire, elle risque de pénétrer dans l'habitacle en cas de freinage brutal et de blesser les passagers.



Adaptation du faisceau d'éclairage

Faisceau d'éclairage adapté à la conduite à droite ou à gauche

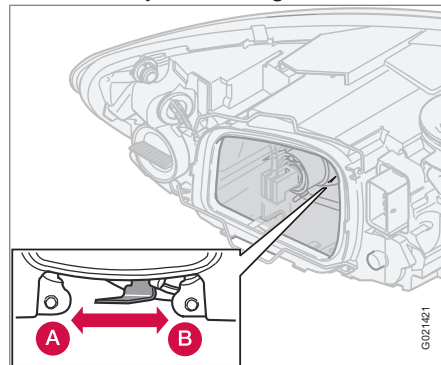


- A** Faisceau d'éclairage pour conduite à gauche.
- B** Faisceau d'éclairage pour conduite à droite.

Grâce à une commande dans chaque phare, le faisceau d'éclairage peut être réglé pour éviter d'éblouir les véhicules qui viennent en sens inverse.

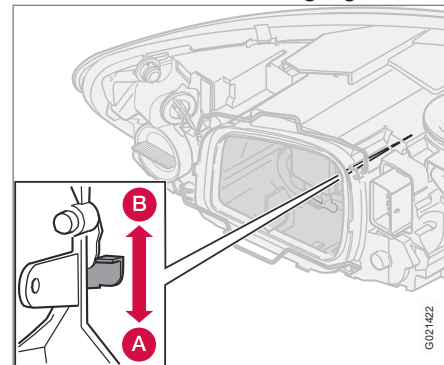
Un faisceau d'éclairage adapté doit éclairer les bords de la route de manière efficace.

Phares à ampoules halogène



- A** Conduite à gauche.
- B** Conduite à droite.

Phares avec Active Bending Lights



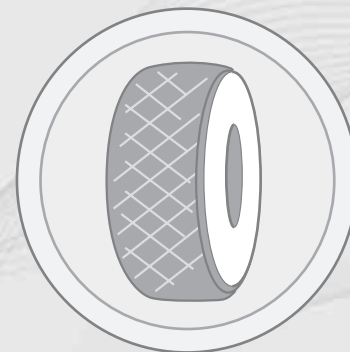
- A** Conduite à gauche.
- B** Conduite à droite.

ATTENTION

Pour les voitures équipées de phares xénon, le remplacement des ampoules xénon doit être confié à un atelier. Un atelier Volvo agréé est recommandé. Les interventions impliquant les ampoules xénon requièrent une certaine précaution en raison des éléments haute tension que le phare renferme.

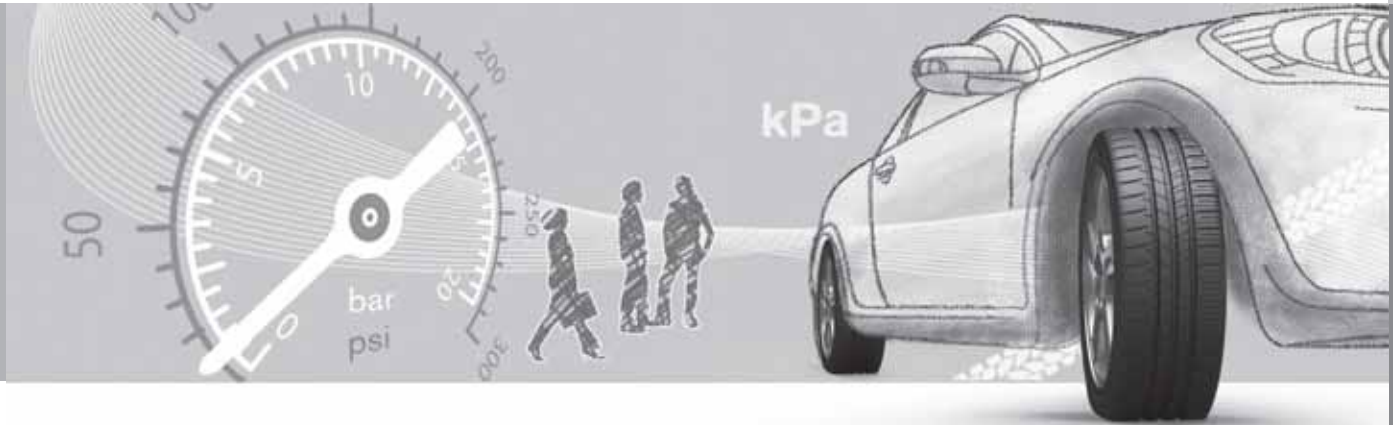


Généralités.....	200
Pression des pneumatiques.....	205
Triangle de signalisation* et roue de secours*	206
Remplacement d'une roue.....	209
Réparation provisoire de crevaison*	211



07

ROUES ET PNEUS



Généralités

Tenue de route et pneumatiques

Les pneus ont une grande influence sur la tenue de route de votre voiture. Le type, les dimensions et la pression des pneus influent grandement sur les performances de la voiture.

Lorsque vous changez de pneumatiques, veillez à conserver le même type, la même dimension et si possible la même marque pour les quatre roues. Conformez-vous aux pressions de pneus recommandées, elles sont mentionnées sur l'autocollant des pressions de pneu, voir page 205.

Dimensions

Tous les pneus comportent des indications de dimensions. Exemple de désignation : 205/55R16 91 W.

205	Largeur du pneu (mm)
55	Rapport entre la hauteur du flanc du pneu et sa largeur (%)
R	Pneumatique radial
16	Diamètre de la jante en pouces (")

91	Code chiffré de charge maximum autorisée sur le pneumatique (dans le cas présent, 615 kg)
W	Code de vitesse maximale autorisée (dans le cas présent, 270 km/h)

Catégories de vitesse

La voiture est homologuée en son entier, ce qui implique que les dimensions et les catégories de vitesse ne doivent pas dévier de celles indiquées sur la carte grise. Les seules exceptions à ces règles sont les pneumatiques d'hiver (avec ou sans clous). Si un tel pneu est choisi, la voiture ne doit être conduite à une vitesse supérieure à la catégorie (par ex. la classe Q autorise une vitesse maximale de 160 km/h).

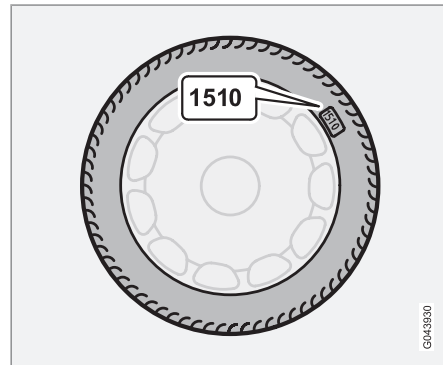
N'oubliez pas que la chaussée détermine la vitesse à laquelle la voiture peut être conduite, et non la catégorie de vitesse des pneus.

Veillez noter que ces valeurs concernent la vitesse maximale d'utilisation.

Q	160 km/h (utilisé uniquement pour pneus d'hiver)
T	190 km/h
H	210 km/h

V	240 km/h
W	270 km/h
Y	300 km/h

Pneumatiques neufs



Les pneus ont une durée de vie limitée. Au bout de quelques années, ils commencent à durcir et leur capacité d'adhérence diminue. Dans la mesure du possible, faites monter des pneus de remplacement neufs ayant été stockés le moins longtemps possible. Ceci est particulièrement important pour les pneus d'hiver. Les derniers chiffres indiquent la semaine et l'année de fabrication. Il s'agit du marquage DOT



Généralités

(Department of Transportation) du pneu, composé de quatre chiffres (par exemple 1510). Cela signifie que le pneu de l'illustration a été fabriqué en 2010, semaine 15.

Durée d'utilisation du pneumatique

Tous les pneus de plus de six ans doivent être contrôlés par un spécialiste, même s'ils semblent intacts. La raison est que les pneus vieillissent et se dégradent même s'ils ne sont utilisés que rarement ou jamais. Leur fonction peut s'en trouver affectée puisque le matériau dont est constitué le pneu s'est dégradé. Le pneu ne peut donc plus être utilisé. Cela concerne aussi la roue de secours, les pneus d'hiver et les pneus conservés pour un usage ultérieur. Des fissures et des changements de couleur sont de signes extérieurs indiquant que le pneu ne peut pas être utilisé.

L'âge d'un pneu peut être déterminé grâce au repère DOT, voir l'illustration précédente.

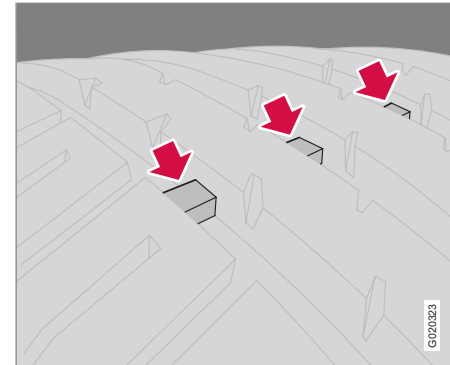
Usure plus régulière et entretien

Une pression de pneu correcte entraîne une usure plus régulière, voir page 205. Le type de conduite, la pression des pneus, les conditions météorologiques et l'état de la chaussée sont des facteurs qui contribuent à la rapidité du vieillissement et de l'usure des pneus. Pour éviter les irrégularités dans la profondeur de la sculpture et l'apparition de rainure d'usure, il

est possible de permuter les roues avant et arrière. La première permutation est conseillée à environ 5 000 km puis les suivantes à intervalles de 10 000 km. En cas d'incertitude sur la profondeur de la sculpture, Volvo recommande de prendre contact avec un atelier Volvo agréé pour un contrôle. S'il existe déjà une grande différence dans l'usure (> 1 mm de différence dans la profondeur de sculpture) entre les pneus, les pneus les moins usés doivent être montés à l'arrière. Un dérapage des roues avant est souvent plus facilement contrôlable qu'un dérapage des roues arrière. Un dérapage des roues avant n'empêche pas la voiture de continuer tout droit alors qu'un dérapage des roues arrière envoie la voiture vers le côté entraînant une perte totale du contrôle de la voiture. Il est donc important que les roues arrière ne perdent jamais leur adhérence avant les roues avant.

Stockez vos pneus suspendus ou couchés, mais jamais debout.

Pneus dotés de témoins d'usure



Indicateur d'usure.

Les témoins d'usure ont la forme de petits pavés étroits intégrés dans la sculpture de la bande de roulement. L'acronyme TWI (Tread Wear Indicator) est estampé sur le flanc du pneu. Lorsque l'usure des pneus est telle que la profondeur de la sculpture de la bande de roulement n'est plus que de 1,6 mm, les témoins sont au niveau de la sculpture. Faites monter des pneus neufs immédiatement. N'oubliez pas qu'un pneu usé présente un taux d'adhérence très faible sur route mouillée ou enneigée.



Généralités

Pneumatiques d'hiver

Volvo recommande les pneus d'hiver de certaines dimensions. Les dimensions des pneumatiques dépendent du moteur. Utilisez toujours des pneus d'hiver corrects sur les quatre roues.

i NOTE

Volvo recommande de demander conseil à un revendeur Volvo pour décider des jantes et du type de pneu à sélectionner.

Pneumatiques cloutés

Les pneus cloutés doivent être rodés sur une distance de 500 à 1000 kilomètres de façon à ce que les clous se positionnent correctement dans la gomme. Cela permet d'allonger la durée de vie des pneus et des clous en particulier.

i NOTE

Les réglementations concernant l'utilisation des pneumatiques cloutés varient d'un pays à l'autre.

Profondeur de la sculpture

Les pneus sont davantage sollicités en hiver qu'en été (routes recouvertes de glace ou de neige et basses températures). Une profon-

deur de sculpture minimum de 4 mm est donc recommandée pour les pneus d'hiver.

Chaînes à neige

Les chaînes à neige doivent uniquement être montées sur le train avant, y compris pour les voitures à transmission intégrale.

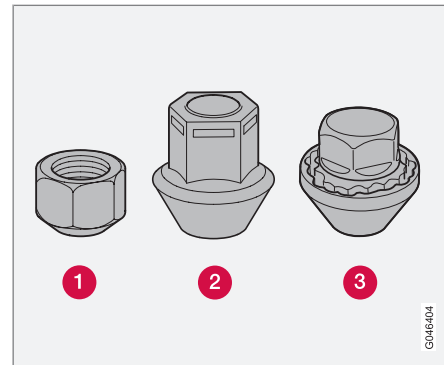
Ne dépassez jamais 50 km/h avec des chaînes à neige. Évitez de conduire sur des routes en terre, l'usure des pneus et des chaînes étant très rapide.

! ATTENTION

Utilisez des chaînes à neige Volvo ou des chaînes équivalentes adaptées au modèle de votre voiture, aux dimensions des pneumatiques et des jantes. En cas de doute, Volvo recommande de demander conseil à un atelier Volvo agréé. Des chaînes à neige incorrectes peuvent provoquer des dommages importants à votre voiture et entraîner un accident.

Jantes et écrous de roue

Seules les jantes testées et agréées par Volvo (et de la gamme originale Volvo) peuvent être montées sur votre voiture.



- 1** Écrou de roue bas - couple de serrage : 110 Nm
- 2** Écrou de roue haut - couple de serrage : 130 Nm
- 3** Écrou de roue antivol - couple de serrage : 110 Nm

Il existe trois types différents d'écrous de roue.

1. Serrez les écrous de roue.
2. Vérifiez le couple de serrage des écrous à l'aide d'une clé dynamométrique.



Généralités

! IMPORTANT

Un serrage trop fort peut endommager l'assemblage vissé.

Jantes en acier – écrou de roue bas (1)

Les jantes en acier sont en général fixées par des écrous de type bas ; toutefois, des écrous hauts peuvent également être utilisés.

! ATTENTION

N'utilisez jamais d'écrous type bas pour les jantes en aluminium. La roue peut se détacher.

Jantes en aluminium – écrou de roue haut (2)

Seul le type d'écrou haut peut être utilisé sur les jantes en aluminium.

i NOTE

Cet écrou ne doit pas être utilisé sur des jantes en acier.

Écrou de roue bloquant (3)

Les écrous de roue bloquants peuvent être utilisés aussi bien sur les jantes en aluminium que sur les jantes en acier. Si des jantes en acier avec écrous de roues bloquants sont utilisées en combinaison avec des enjoliveurs, l'écrou

de roue bloquant devra être fixé au goujon le plus proche de la valve. L'enjoliveur ne pourra sinon pas être installé sur la jante.

Roue de secours Temporary Spare*

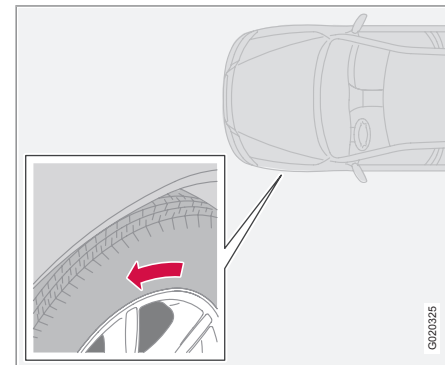
La roue de secours (Temporary spare) n'est conçue que pour une utilisation provisoire et doit être remplacée dès que possible par une roue ordinaire. Pendant la conduite avec une roue de secours, le comportement de la voiture peut être différent. La roue de secours est plus petite qu'une roue ordinaire. La garde au sol de la voiture s'en trouve modifiée. Faites attention aux bords de trottoir élevés et ne lavez pas la voiture en station. Si la roue de secours est montée sur l'essieu avant, vous ne pourrez pas monter de chaînes à neige. Sur les voitures à quatre roues motrices, l'entraînement de l'essieu arrière peut être désactivé. La roue de secours ne peut pas être réparée. La pression de pneu de la roue de secours est indiquée dans le tableau de pressions de pneu, voir page 308.

! IMPORTANT

La vitesse maximale autorisée avec une roue de secours est de 80 km/h.

! IMPORTANT

Il ne faut jamais conduire la voiture avec plus d'une roue de secours de type "Temporary spare" en même temps.

Roues été et hiver


La flèche indique le sens de rotation du pneumatique.

Lorsque vous passez des roues d'été aux roues d'hiver, voir page 209, repérez toujours le côté où la roue était montée (**V** pour gauche, **H** pour droit). Les pneus unidirectionnels comportent une flèche indiquant le sens de rotation correct.



Généralités

Les pneus doivent conserver le même sens de rotation durant toute leur durée de vie. Les pneus ne doivent être permutés que de l'avant vers l'arrière, jamais du côté gauche au côté droit et vice-versa.

Des pneus montés à l'envers réduisent le freinage et la capacité d'adhérence sur l'eau, la neige et la neige fondue.

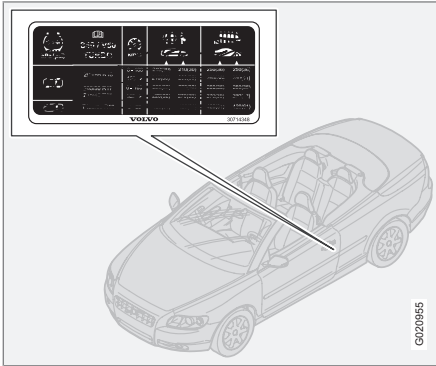
Les pneus présentant la bande de roulement la moins usée doivent toujours être montés à l'arrière (pour réduire le risque de dérapage du train arrière).

En cas d'incertitude sur la profondeur de la sculpture, Volvo recommande de prendre contact avec un atelier Volvo agréé pour un contrôle.



Pression des pneumatiques

Pression de pneumatique recommandée



L'autocollant de pressions de pneu sur le montant de porte du côté conducteur indique quelle pression les pneus doivent avoir à différentes conditions de charge et de vitesse.

- La pression de pneu pour la dimension de pneu recommandée pour la voiture
- La pression ECO¹
- La pression de la roue de secours (Temporary Spare).

¹ La pression ECO permet d'atteindre une consommation de carburant plus basse.

Contrôler la pression des pneumatiques

Vérifiez régulièrement la pression des pneus.

i NOTE

La pression de pneu baisse avec le temps. Ce phénomène est normal. La pression de pneu varie aussi en fonction de la température ambiante.

Après seulement quelques kilomètres, les pneus chauffent déjà et leur pression augmente. C'est pourquoi, il ne faut pas dégonfler les pneus à chaud. En revanche, vous devez les gonfler un peu si leur pression est insuffisante.

Des pneus sous-gonflés augmentent la consommation de carburant et réduisent leur propre durée de vie ainsi que l'adhérence de la voiture. La conduite avec des pneus sous-gonflés entraîne la surchauffe des pneus qui peuvent alors exploser.

Pour de plus amples informations concernant la pression des pneus, consultez le tableau. Les pressions de pneu indiquées s'appliquent à des pneumatiques froids (c'est-à-dire qui ont la même température que l'air ambiant).

Économie de carburant, pression ECO

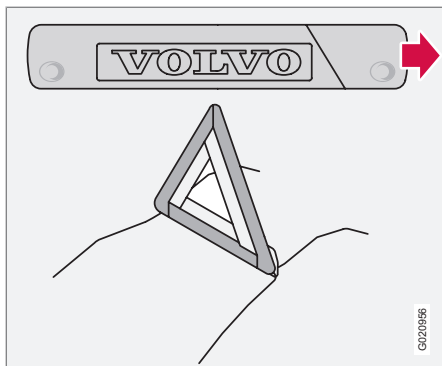
Pour les vitesses inférieures à 160 km/h, la pression de pneu ordinaire pour la charge maximale est recommandée afin d'obtenir la consommation de carburant la plus basse.

La pression de pneu agit sur le confort, le bruit dû à la chaussée et le contrôle de la voiture.



Triangle de signalisation* et roue de secours*

Triangle de signalisation



Respectez la réglementation concernant l'utilisation du triangle de présignalisation*. Placez le triangle de signalisation à un endroit tenant compte de la circulation.

1. Décrochez l'étui contenant le triangle de signalisation fixé avec une bande velcro. Sortez le triangle de signalisation de son étui.
2. Dépliez les pieds du triangle de signalisation.

Veillez à ce que le triangle de signalisation, avec son étui, soit bien en place dans le baquet de la roue de secours.

Roue de secours* et cric*

Cric d'origine de la voiture*

Utilisez le cric d'origine uniquement pour le remplacement de roue. La vis du cric doit toujours être correctement graissée. Le cric* et la clé à écrou de roue* se trouvent dans le bloc de mousse dans le coffre à bagages.

NOTE

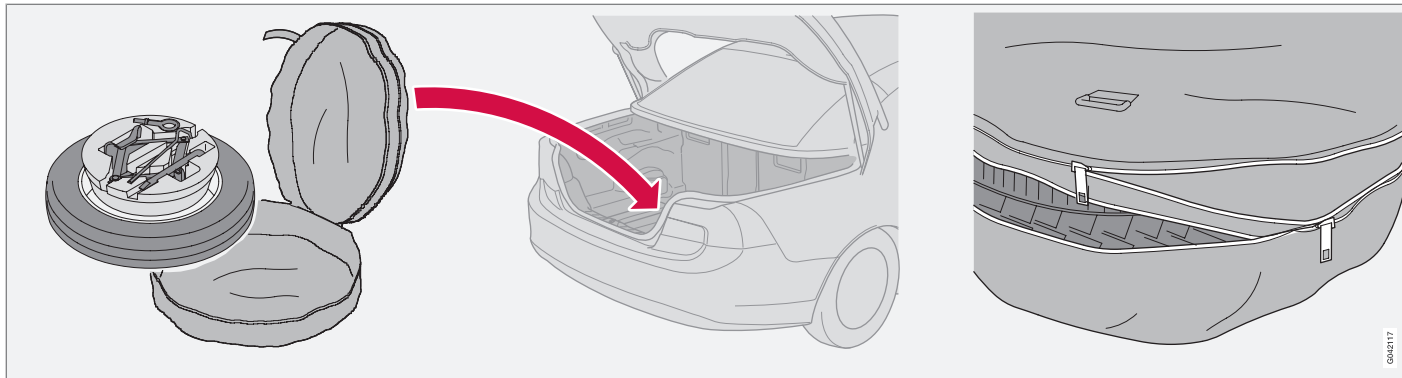
Volvo recommande de n'utiliser que le cric* fourni avec la voiture (voir l'autocollant concerné).

L'autocollant indique aussi la capacité maximale de levage du cric à la hauteur de levage la plus basse.



Triangle de signalisation* et roue de secours*

Roue de secours et outils



Roue de secours et outils. (Emplacement, outils pour le kit de réparation provisoire de crevaison aussi)

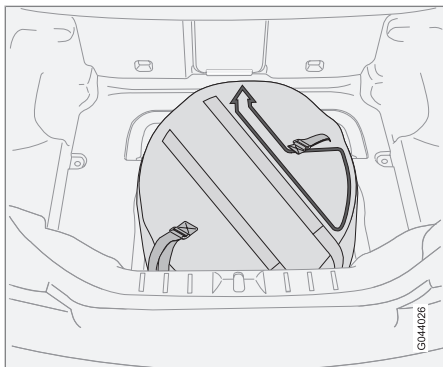
La roue de secours* est livrée dans un sac placé dans le compartiment réservé à la roue de secours dans le coffre à bagages. Au centre de la roue se trouve un bloc de mousse noire qui contient le cric* et la clé pour les boulons de roue. La sangle du sac se fixe dans deux anneaux sur le plancher.

La roue crevée doit être placée dans le sac et fixée avec la sangle. Prenez soin de suivre les instructions sur le sac de la roue de secours pour la repose.

1. Détachez les deux sangles qui maintiennent le sac du pneu au plancher.
2. Ouvrez la fermeture éclair du sac et sortez les outils.
3. Sortez la roue de secours de son sac.



Triangle de signalisation* et roue de secours*



ATTENTION

Le sac de la roue de secours un protection en cas de collision. Lorsque la roue de secours est rangée dans la voiture, elle doit être placée dans son sac. Placez toujours le sac dans le renforcement prévu pour la roue de secours en pensant à orienter l'étiquette vers le haut avec la flèche vers l'avant de la voiture.

Outils - rangement

Les outils et le cric* doivent être correctement remplacés après utilisation.

- Pour les voitures équipées d'une roue de secours, il convient d'utiliser la manivelle pour mettre le cric dans une position qui lui permet d'être placé dans la roue de secours.
- Pour les voitures équipées d'un kit de réparation provisoire de crevaison, le cric doit être replié au maximum et placé dans le bloc de mousse.

IMPORTANT

Lorsqu'ils ne sont pas utilisés, les outils et le cric* doivent être rangés aux emplacements prévus dans le compartiment à bagages de la voiture.

Premier secours*

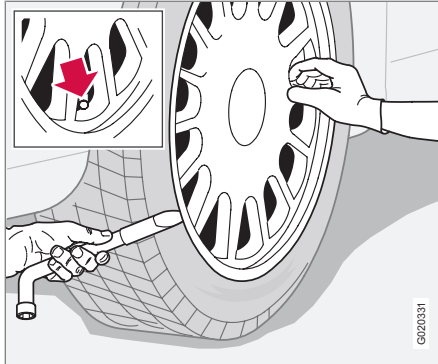
Une sacoche contenant un équipement de premier secours est placée sous le plancher du compartiment à bagages.

* Option/accessoire, pour de plus amples informations reportez-vous à l'Introduction.



Remplacement d'une roue

Dépose des roues



Placez le triangle de signalisation si une roue doit être changée dans un endroit exposé à la circulation. Veillez à ce que la voiture et le cric soient sur un sol horizontal et plan.

ATTENTION

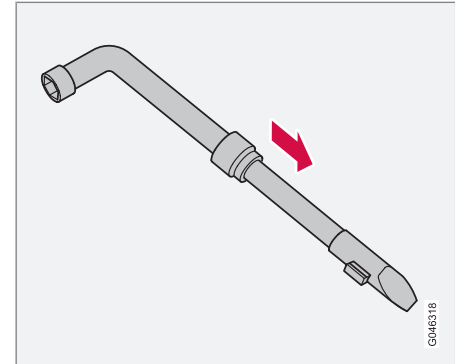
Vérifiez que le cric n'est pas endommagé, que les filets sont correctement graissés et qu'il n'y a pas de poussière.

NOTE

Volvo recommande de n'utiliser que le cric* fourni avec la voiture (voir l'autocollant concerné).

L'autocollant indique aussi la capacité maximale de levage du cric à la hauteur de levage la plus basse.

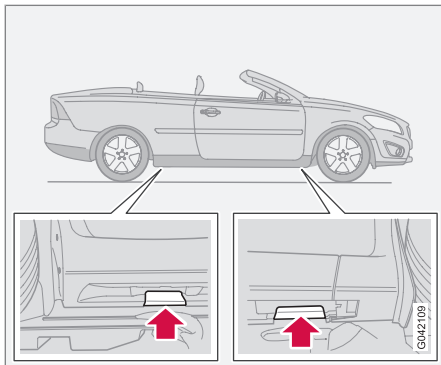
1. Sortez la roue de secours*, le cric* et la clé à écrous de roue* situés sous le tapis du compartiment à bagages. Si vous utilisez un autre cric, voir page 229.
2. Serrez le frein de stationnement et engagez la marche arrière ou la position **P** si la voiture a une boîte de vitesses automatique.
3. Calez les roues restant au sol, à l'avant et à l'arrière. Utilisez des cales en bois ou de grosses pierres.
4. Les voitures équipées de jantes en acier comportent des enjoliveurs amovibles. Faites levier dessus avec l'extrémité d'une clé à écrou de roue ou retirez-le à la main.
5. Dévissez les écrous de roue de $\frac{1}{2}$ à 1 tour en sens antihoraire avec la clé à écrou de roue.



Clé télescopique pour écrou de roue.

6. Il existe deux points de levage de chaque côté de la voiture.

Remplacement d'une roue



Points de levage pour le cric

Il y a une encoche près de chaque fixation sous le cache en plastique. Descendez le pied du cric de sorte qu'il appuie à plat sur le sol. Vérifiez que le cric se trouve dans la fixation prévue à cet effet comme indiqué sur l'illustration et que le pied est placé à la verticale de la fixation.

ATTENTION

Ne placez jamais aucun élément entre le sol et le cric ni entre la fixation du cric et le cric lui-même.

IMPORTANT

Le sol doit être ferme, plat et lisse.

7. Soulevez la voiture de sorte que la roue quitte le sol. Retirez les écrous de roue puis retirez la roue.

Remplacement d'une roue

1. Nettoyez les surfaces de contact entre la roue et le moyeu.
2. Placez la roue. Serrez les écrous de roue.
3. Abaissez la voiture de sorte que les roues ne puissent tourner.
4. Serrez fermement les écrous de roue en croix et de manière alternée. Il est important que les écrous de roue soient correctement serrés. Consultez la page 202 pour les couples de serrage. Vérifiez le couple de serrage des écrous à l'aide d'une clé dynamométrique.
5. Placez l'enjoliveur (jante en acier).

ATTENTION

Ne vous placez jamais sous la voiture lorsque celle-ci est placée sur un cric.

Ne laissez jamais de passagers dans la voiture lorsque celle-ci est placée sur un cric.

Assurez-vous que la voiture (et aussi, de préférence, une barrière) se trouve entre les passagers et la route.

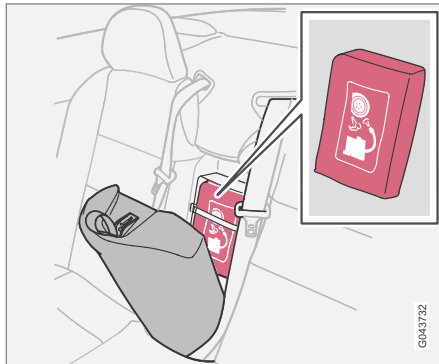
NOTE

Le cric normal de la voiture n'est destiné être utilisé que de manière sporadique et chaque fois sur une courte durée, comme par exemple pour changer de roue à la suite d'une crevaison ou entre pneus d'hiver et pneus d'été. Seul le cric spécifique au modèle concerné doit être utilisé pour soulever la voiture. S'il est nécessaire de procéder à des levages plus fréquents ou de plus longue durée que pour changer de roue, il est alors recommandé d'utiliser un cric d'atelier. Auquel cas il convient de suivre les instructions concernant cet équipement.



Réparation provisoire de crevaison*

Réparation provisoire de crevaison, généralités



G040732

Le kit de réparation provisoire de crevaison permet de réparer une crevaison ou de contrôler et ajuster la pression de pneu. Il se compose d'un compresseur et d'un flacon avec du liquide d'étanchéité. Le kit sert pour une réparation provisoire. Le flacon de liquide d'étanchéité doit être remplacé avant la date de péremption ou après utilisation.

Le liquide d'étanchéité est efficace sur les pneus dont la crevaison est située sur la bande de roulement.

i NOTE

Le kit de réparation de crevaison est conçu uniquement pour une crevaison dans la bande de roulement du pneumatique.

La capacité du kit de réparation de crevaison à colmater une crevaison dans le flanc du pneu est limitée. N'essayez pas de colmater un pneu présentant des entailles, des fissures ou des dommages similaires.

Il existe deux prises 12 V pour le branchement du compresseur : une à l'avant dans la console du tunnel et une dans le compartiment à bagages*, reportez-vous aux pages 61 et 127. Choisissez la prise la plus proche du pneumatique endommagé.

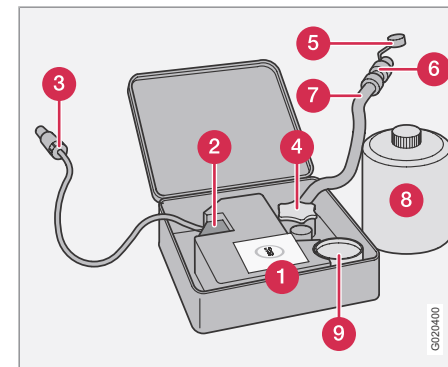
i NOTE

Le compresseur du kit de réparation provisoire de crevaison est testé et homologué par Volvo.

! ATTENTION

Ne conduisez pas à plus de 80 km/h après avoir utilisé le kit de réparation provisoire de crevaison. Volvo recommande de consulter un atelier Volvo agréé pour faire inspecter le pneu colmaté (distance maximale : 200 km). Le personnel pourra alors déterminer si le pneu peut être réparé ou s'il doit être remplacé.

Vue d'ensemble



G020400

- 1** Autocollant, vitesse maximale autorisée
- 2** Interrupteur
- 3** Câble

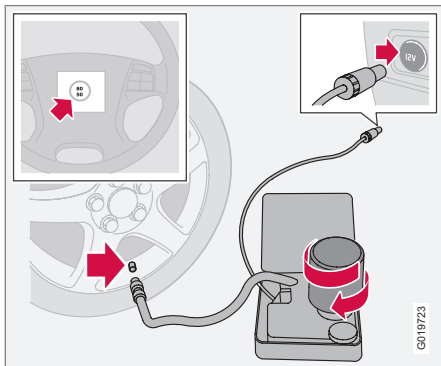
* Option/accessoire, pour de plus amples informations reportez-vous à l'Introduction.



Réparation provisoire de crevaison*

- 4 Support de flacon (couvercle orange)
- 5 Couvercle de protection
- 6 Réducteur de pression
- 7 Flexible pneumatique
- 8 Flacon de liquide d'étanchéité
- 9 Manomètre

Colmatage d'un pneu crevé



Pour de plus amples informations concernant les fonctions des pièces, reportez-vous à l'illustration précédente.

1. Ouvrez le couvercle du kit de réparation provisoire de crevaison.
2. Prenez l'étiquette autocollante indiquant la vitesse maximale autorisée et fixez-la sur le volant.

⚠ ATTENTION

Le liquide d'étanchéité peut irriter la peau. En cas de contact avec la peau, lavez immédiatement à l'eau et au savon.

3. Vérifiez que l'interrupteur est en position **0** et sortez le câble et le flexible pneumatique.

i NOTE

Ne brisez pas le sceau du flacon avant utilisation. Le sceau se brise automatiquement lors du vissage du flacon.

4. Dévissez le couvercle orange et le bouchon du flacon.
5. Vissez le flacon sur le support.

⚠ ATTENTION

Ne dévissez pas le flacon, il est muni d'une sécurité pour éviter les fuites.

6. Dévissez le capuchon de valve de la roue et vissez à fond le raccord du flexible sur le filetage de la valve.

⚠ ATTENTION

Ne laissez aucun enfant seul dans la voiture si le moteur tourne.

7. Branchez le câble à la prise 12 V et démarrez la voiture.

i NOTE

Lorsque le compresseur est activé, la pression peut atteindre jusqu'à 6 bars mais elle baisse après environ 30 secondes.

8. Placez l'interrupteur en position **I**.

⚠ ATTENTION

Ne restez jamais à côté d'un pneu pendant que le compresseur le gonfle. Si des craquelures ou des irrégularités apparaissent, arrêtez immédiatement le compresseur. Ne continuez pas votre route. Il est recommandé de contacter un atelier spécialisé dans la réparation des pneus.

9. Remplissez le pneu pendant 7 minutes.



Réparation provisoire de crevaison*

IMPORTANT

Risque de surchauffe. Le compresseur ne doit pas fonctionner plus de 10 minutes.

10. Arrêtez le compresseur pour contrôler la pression sur le manomètre. La pression minimale est 1,8 bar et la pression maximale est 3,5 bars.

ATTENTION

Si la pression est inférieure à 1,8 bar, le trou dans le pneu est trop gros. Ne continuez pas votre route. Il est recommandé de contacter un atelier spécialisé dans la réparation des pneus.

11. Arrêtez le compresseur et débranchez le câble de la prise 12 V.
12. Déconnectez le flexible de la valve du pneu et remettez le bouchon en place.
13. Roulez dès que possible sur environ 3 km à une vitesse maximale de 80 km/h afin que le liquide d'étanchéité fasse son effet dans le pneu.

Contrôlez ensuite la réparation et la pression

1. Reconnectez l'équipement.

2. Relevez la pression du pneu sur le manomètre.
3. Si elle est inférieure à 1,3 bar, l'étanchéité du pneu n'est pas suffisante. Ne continuez pas votre route. Contactez un atelier spécialisé dans la réparation des pneus.
4. Si la pression du pneu est supérieure à 1,3 bar, le pneu doit être gonflé pour atteindre la pression indiquée par l'autocollant de pression des pneus. Si la pression du pneu est trop élevée, dégonflez avec le réducteur de pression.

ATTENTION

Ne dévissez pas le flacon, il est muni d'une sécurité pour éviter les fuites.

5. Éteignez le compresseur. Débranchez le flexible pneumatique et le câble. Remplacez le capuchon de valve.

NOTE

Le flacon de produit d'étanchéité et le flexible doivent être remplacés après utilisation. Volvo recommande de confier ces remplacements à un atelier Volvo agréé.

ATTENTION

Contrôlez la pression de pneu régulièrement.

6. Remettez le kit de réparation provisoire de crevaison en place.
7. Volvo recommande de vous rendre à l'atelier Volvo agréé le plus proche pour remplacer/réparer le pneu endommagé. Informez l'atelier que le pneu contient du liquide d'étanchéité.

ATTENTION

Ne conduisez pas à plus de 80 km/h après avoir utilisé le kit de réparation provisoire de crevaison. Volvo recommande de consulter un atelier Volvo agréé pour faire inspecter le pneu colmaté (distance maximale : 200 km). Le personnel pourra alors déterminer si le pneu peut être réparé ou s'il doit être remplacé.



Réparation provisoire de crevaison*

Gonflage de pneu

Les pneus d'origine de la voiture peuvent être gonflés avec le compresseur.

1. Le compresseur doit être éteint. Veillez à ce que l'interrupteur se trouve en position **0** et sortez le câble et le flexible pneumatique.
2. Dévissez le capuchon de valve de la roue et vissez à fond le raccord du flexible sur le filetage de la valve.

ATTENTION

L'inhalation de gaz d'échappements peut entraîner un danger de mort. Ne laissez jamais le moteur tourner dans des endroits fermés ou ne disposant pas d'une ventilation suffisante.

ATTENTION

Ne laissez aucun enfant seul dans la voiture si le moteur tourne.

3. Branchez le câble à l'une des prises 12 V de la voiture et démarrez le moteur.
4. Démarrez le compresseur en plaçant l'interrupteur en position **I**.

IMPORTANT

Risque de surchauffe. Le compresseur ne doit pas fonctionner plus de 10 minutes.

5. Gonflez le pneu à la pression indiquée sur l'autocollant de pression de pneu. (Dégonflez avec le réducteur de pression si la pression est trop élevée.)
6. Éteignez le compresseur. Débranchez le flexible pneumatique et le câble.
7. Remplacez le capuchon de valve.

Remplacement du flacon de produit d'étanchéité

Remplacez le flacon avant que la date de péremption ne soit passée. Traitez l'ancien flacon comme un déchet dangereux pour l'environnement.

ATTENTION

Le flacon contient du latex à base d'éthanol 1,2 et de caoutchouc naturel brut.

Danger en cas d'ingestion. Peut provoquer des réactions allergiques en cas de contact cutané.

Évitez tout contact avec la peau et les yeux.

À conserver hors de portée des enfants.

NOTE

Déposez le récipient dans une station de récupération de déchets dangereux.

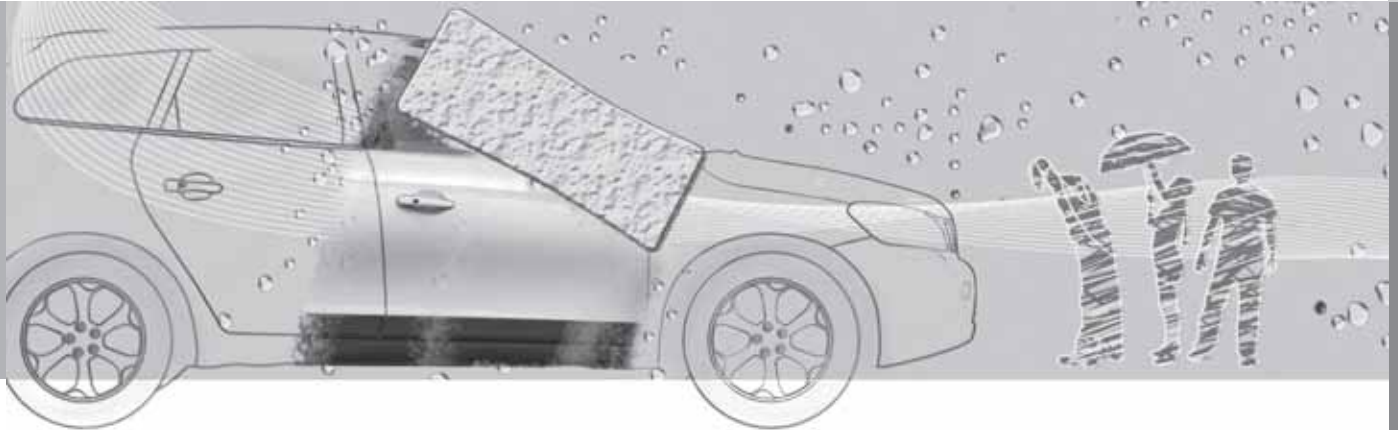


Nettoyage.....	218
Retouches de peinture.....	223
Protection anticorrosion.....	225



08

SOINS À LA VOITURE





Nettoyage

Lavage de la voiture

Lavez la voiture dès qu'elle est sale. Lavez la voiture sur une plate-forme de lavage avec séparateur d'huiles. Utilisez du shampoing pour voiture.

IMPORTANT

Évitez de rincer la voiture lorsque le toit est ouvert pour éviter que de l'eau ne pénètre dans l'habitacle.

- Nettoyez au plus vite les fientes d'oiseaux tombées sur la peinture. Elles contiennent des substances chimiques qui attaquent et décolorent rapidement la peinture. Nous recommandons de faire corriger toute décoloration par un atelier Volvo agréé.
- Passez les dessous de caisse au jet d'eau.
- Rincez l'ensemble de la voiture pour supprimer la saleté superficielle et éviter les rayures lors du lavage. Ne dirigez pas le jet directement sur les serrures.
- Au besoin, utilisez un agent dégraissant à froid si la saleté est incrustée. Attention, les surfaces ne doivent pas être chauffées par le soleil !
- Lavez à l'eau tiède avec une éponge et du shampoing pour voiture.

- Nettoyez les balais d'essuie-glace avec une solution savonneuse tiède ou un shampoing pour voiture.
- Utilisez un agent dégraissant à froid si la saleté est incrustée.
- Séchez la voiture avec une peau de chamois propre ou une raclette. Si vous évitez de laisser les gouttes d'eau sécher au soleil, vous réduirez le risque de taches que vous devrez peut-être éliminer par polissage.

ATTENTION

Faites toujours nettoyer le moteur par un garage. Si le moteur est nettoyé lorsqu'il est encore chaud, il peut générer un risque d'incendie.

IMPORTANT

Des phares sales offrent une efficacité dégradée. Nettoyez-les régulièrement, par exemple lorsque vous faites le plein.

N'utilisez pas d'agents nettoyants corrosifs. De l'eau et une éponge douce suffisent.

NOTE

De la condensation peut se former à l'intérieur des éclairages extérieurs comme les phares, les feux antibrouillard et les feux arrière. Ce phénomène est naturel et tous les éclairages extérieurs sont conçus pour y faire face. La condensation est évacuée du boîtier lorsque la lampe a été allumée pendant un moment.

Nettoyage des balais d'essuie-glace

Des restes d'asphalte, de poussière ou de sel sur les balais d'essuie-glace ainsi que les insectes ou la glace sur le pare-brise réduisent la durée de vie des balais.

NOTE

Nettoyez régulièrement les balais et le pare-brise avec une solution savonneuse tiède ou un shampoing pour voiture.

N'utilisez aucun détachant agressif.

Nettoyage des fientes d'oiseaux

Nettoyez au plus vite les fientes d'oiseaux tombées sur la peinture. Elles contiennent des substances chimiques qui attaquent et décolorent rapidement la peinture. La décoloration qui en résulte ne pourra être éliminée que par un carrossier professionnel.

**Nettoyage****Roues chromées****! IMPORTANT**

Les agents de nettoyage de jante peuvent laisser des taches sur les roues chromées. Lavez à l'eau tiède avec une éponge et du shampooing pour voiture.

Lavage en station automatique

Le lavage automatique est un moyen simple et rapide de laver votre voiture, mais il ne remplacera jamais un lavage manuel. Les brosses d'un lavage automatique ne passent pas parfaitement sur toute la carrosserie.

! IMPORTANT

Pour le passage dans une station de lavage automatique, le toit doit être fermé.

Avant tout lavage dans une station automatique, dévissez l'antenne située sur le coffre. L'antenne ne doit pas être pliée pour ne pas l'endommager. Veillez à revisser correctement l'antenne pour éviter une dégradation de la réception radio.

! IMPORTANT

Un lavage à la main ménage plus la peinture qu'un lavage automatique. La peinture est également plus sensible lorsqu'elle est neuve. C'est pourquoi nous recommandons un lavage à la main durant les premiers mois du véhicule.

Lavage haute pression

Si vous lavez avec un jet haute pression, effectuez des mouvements de balayage et veillez à ne pas approcher la buse à moins de 30 cm de la voiture (concerne tous les éléments extérieurs de la voiture).

! IMPORTANT

Rincez la voiture jusqu'à ce que toute la saleté ait été éliminée. Si vous utilisez un jet haute pression: veillez à ne pas approcher l'embout de l'appareil à moins de 30 cm des surfaces peintes. Ne dirigez pas le jet directement sur les serrures.

Testez les freins**! ATTENTION**

Testez toujours les freins après le lavage de la voiture, même le frein de stationnement, pour éviter que l'humidité et la corrosion n'attaquent les plaquettes, nuisant au freinage.

Si vous roulez longtemps sous la pluie ou sur la neige, appuyez régulièrement sur la pédale de frein. Cette opération permet de chauffer et de sécher les plaquettes de frein. Ce conseil s'applique également lorsque vous démarrez le moteur par temps froid ou humide.

Caoutchouc, plastiques extérieurs et détails décoratifs

Pour nettoyer et entretenir les parties en caoutchouc ou en plastique coloré et les détails décoratifs comme les baguettes lustrées, nous vous recommandons un produit nettoyant spécial que vous trouverez chez votre réparateur Volvo agréé. En cas d'utilisation de tels produits nettoyants, suivez attentivement les instructions.



Nettoyage

IMPORTANT

Évitez de cirer et de polir les parties en plastique et en caoutchouc.

Si vous utilisez un produit de dégraissage sur les parties en plastique et en caoutchouc, ne frottez qu'avec une faible pression sur les éléments. Utilisez une éponge douce.

Le polissage de baguettes lustrées peut éliminer ou endommager le revêtement lustré.

N'utilisez pas de produits de polissage contenant des agents abrasifs.

Toit à commande électrique

Si le toit est mouillé lors de l'ouverture, de l'eau coulera dans l'habitacle. Attendez donc que l'eau se soit écoulée avant d'ouvrir le toit.

Volet de recouvrement

Le volet de recouvrement, voir page 113 ne supporte pas l'eau et doit donc être essuyé avec un chiffon s'il est mouillé. Nettoyez avec un chiffon légèrement humide.

Polissage et cirage

Polissez et cirez la voiture lorsque la peinture commence à ternir ou lorsque vous souhaitez protéger la carrosserie.

Le polissage n'est normalement pas nécessaire dans l'année qui suit la date de livraison. Cependant, la voiture peut être cirée durant cette période. Ne polissez ou ne cirez pas la voiture directement au soleil.

Lavez et séchez la voiture très soigneusement avant de la polir ou de la cirer. Éliminez les dépôts d'asphalte et de goudron avec un produit correspondant ou avec de l'essence minérale. Pour enlever les taches les plus tenaces, utilisez une pâte abrasive très fine (de ponçage) spécialement conçue pour la peinture des voitures.

Commencez par passer du produit de polissage, puis cirez avec de la cire liquide ou solide. Suivez scrupuleusement les instructions figurant sur l'emballage. De nombreux produits servent à la fois au polissage et au cirage.

IMPORTANT

Seuls les traitements de peinture recommandés par Volvo doivent être utilisés. Les autres traitements de la peinture comme la conservation, l'étanchéisation, la protection, ou autres peuvent endommager la peinture. Les dommages sur la peinture dus à de tels traitements ne sont pas couverts par la garantie de Volvo.

Surface hydrofuge*



N'utilisez jamais de cire pour voitures, de produit de dégraissage ou produits similaires sur les surfaces en verre car ceci peut endommager leurs qualités hydrofuges.

Veillez à ne pas rayer le verre lors du nettoyage.

Utilisez seulement une raclette à lame plastique pour gratter le givre sur le verre afin de ne pas l'endommager.

Ce traitement de surface s'use naturellement.

NOTE

Afin de conserver les propriétés hydrofuges de la surface, nous recommandons l'application d'un produit spécial que vous trouverez chez votre réparateur Volvo agréé. Ce produit devra être appliqué pour la première fois au bout de trois ans puis chaque année.

**Nettoyage****Nettoyage de l'intérieur**

Utilisez exclusivement des agents nettoyants et des produits d'entretien recommandés par Volvo. Nettoyez régulièrement et suivez les instructions fournies avec le produit d'entretien.

Le passage de l'aspirateur est important avant le nettoyage avec un produit.

Tapis et compartiment à bagages

Retirez les tapis pour nettoyer séparément la moquette et les tapis. Éliminez la poussière et la saleté avec un aspirateur.

Chaque tapis de sol est fixé par des broches.

- Saisissez le tapis de sol au niveau de chaque broche et tirez vers le haut.

Installez le tapis de sol en appuyant dessus au niveau des broches pour les encliquer.

ATTENTION

Vérifiez, avant de prendre la route, que le tapis de sol du côté conducteur est correctement fixé sur les broches pour éviter qu'il ne se coince sous les pédales.

Pour les taches sur le tapis de sol, nous recommandons un agent nettoyant spécial textile, après le passage de l'aspirateur. Les tapis de sol doivent être nettoyés avec un agent recommandé par votre réparateur Volvo agréé.

Détachage de la garniture textile et du plafonnier

Pour ne pas dégrader le traitement ignifuge de la garniture, nous vous recommandons d'utiliser un produit de nettoyage spécial pour les textiles disponibles chez les réparateurs Volvo.

IMPORTANT

Des objets tranchants ou des bandes Velcro peuvent endommager la garniture textile.

Traitement des taches sur les garnitures en cuir et sur les parties en cuir du tableau de bord*

Le cuir des garnitures est sans chrome et traité pour conserver son aspect d'origine.

Le cuir vieillit et prend une jolie patine avec le temps. Le cuir vieillit et doit être traité pour conserver ses propriétés naturelles. Vous obtenez alors une couche protectrice mais un nettoyage régulier est nécessaire pour conserver ses propriétés et son aspect. Volvo propose une gamme complète de produits pour le nettoyage et le traitement des garnitures en cuir qui, lorsqu'ils sont utilisés selon les instructions, préserve la couche protectrice du cuir. Après un certain temps, l'aspect naturel du cuir vieillira plus ou moins en fonction de la structure du cuir. Ce vieillissement du cuir est normal et indique que c'est un produit naturel.

Pour obtenir le meilleur résultat, Volvo recommande de nettoyer le cuir en appliquant une crème de protection de une à quatre fois par an (ou plus au besoin). Le kit Volvo Leather Care est disponible auprès de votre détaillant Volvo.

IMPORTANT

- Certains vêtements teints (jeans ou vêtements en daim) peuvent déteindre sur la garniture.
- N'utilisez jamais de solvant agressif. De tels produits pourraient endommager les garnitures en textile, vinyle et cuir.

Conseil de nettoyage pour les garnitures en cuir et les parties en cuir du tableau de bord*

1. Versez le produit de nettoyage du cuir sur une éponge humide et serrez l'éponge pour obtenir de la mousse.
2. Exercez des mouvements circulaires pour éliminer la saleté.
3. Appliquez soigneusement avec l'éponge sur les taches. Laissez l'éponge absorber la tache. Ne frottez pas.
4. Essuyez avec du papier ou un chiffon doux et laissez le cuir sécher totalement.

* Option/accessoire, pour de plus amples informations reportez-vous à l'Introduction.



Nettoyage

Traitement de protection des garnitures en cuir et des parties en cuir du tableau de bord*

Le passage de l'aspirateur est important avant le nettoyage avec un produit d'entretien du cuir.

1. Versez un peu de crème protectrice sur un chiffon doux et appliquez une fine couche de crème sur le cuir par des mouvements circulaires légers.
2. Laissez le cuir sécher pendant 20 minutes avant utilisation.

Le cuir a maintenant une meilleure protection contre les taches et une protection UV.

! IMPORTANT

Les objets pointus/coupants peuvent endommager le cuir (des bagues par exemple).

Conseil de nettoyage des garnitures en cuir

- Éliminez la saleté et la poussière avec une éponge douce humide et du savon neutre.
- Le cuir a besoin de respirer. Ne recouvrez jamais le volant en cuir avec une protection en plastique.

- Utilisez des huiles naturelles. Pour obtenir le meilleur résultat, nous recommandons le produit d'entretien du cuir de Volvo.

S'il y a des taches sur le volant :

Groupe 1 (encre, vin, café, lait, sueur et sang)

- Utilisez une éponge ou un chiffon doux. Préparez une solution de 5 % d'ammonium. (Pour les taches de sang, utilisez une solution de 2 dl d'eau et de 25 g de sel.)

Groupe 2 (graisse, huile, sauces et chocolat)

1. Procédure identique à celle du groupe 1.
2. Polissez avec un papier absorbant ou un chiffon.

Groupe 3 (saleté sèche, poussière)

1. Utilisez une brosse douce pour éliminer la saleté.
2. Procédure identique à celle du groupe 1.

Détachage des pièces intérieures en plastique, en métal et en bois

Pour le nettoyage des parties et des surfaces intérieures, nous vous recommandons d'utiliser l'agent nettoyant spécial que vous trouverez chez votre réparateur Volvo agréé. Ne frottez ou ne raclez jamais une tache. N'utilisez jamais de détachant trop agressif.

Nettoyage des ceintures de sécurité

Utilisez de l'eau et un détergent synthétique, un produit de nettoyage spécial textile est disponible chez les réparateurs Volvo agréés. Veillez à ce que la ceinture de sécurité soit sèche avant de l'enrouler.

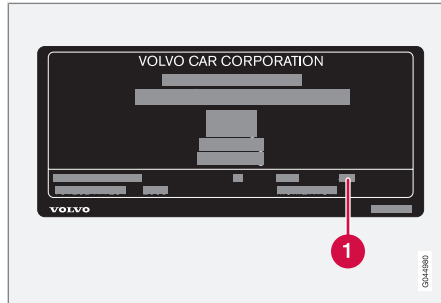


Retouches de peinture

Peinture

La peinture joue un rôle important dans la protection anticorrosion de la voiture et doit, de ce fait, être vérifiée régulièrement. Pour éviter toute attaque de la rouille, les dommages à la peinture doivent être réparés immédiatement. Les détériorations de peinture les plus courantes sont les éclats dus aux projections de gravillons, les rayures et les marques sur les bordures d'ailes, les portes et les pare-chocs par exemple.

Code couleur

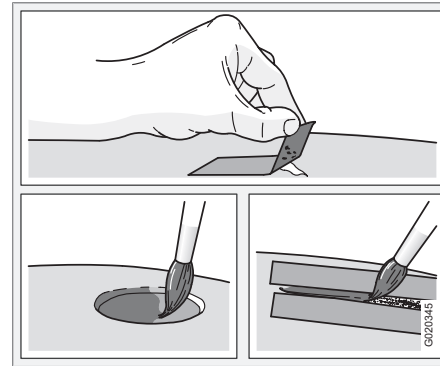


Plaque d'identification de produit.

1 Code de la couleur de la voiture

Il est important d'utiliser la bonne couleur. Pour l'emplacement de l'autocollant de produit, voir page 296.

Éclats de peinture et rayures



Avant de commencer, veillez à ce que la voiture soit propre et sèche, et à ce que la température soit supérieure à 15 °C.

Matériel

- apprêt¹ – pour les pare-chocs en plastique par exemple, il existe des apprêts adhésifs en vaporisateur.
- vernis de base ou transparent, en vaporisateur ou en stylo²
- ruban adhésif de masquage
- toile émeri fine¹.

Réparez les petits dommages (rayures et projections de pierres).

1. Collez un morceau de ruban adhésif de masquage sur la surface endommagée. Retirez-le pour enlever les éventuelles écailles.

Si le dommage a atteint la surface métallique (la tôle), il convient d'utiliser un apprêt. En cas de dommage sur une surface en plastique, il convient d'utiliser un apprêt adhésif pour obtenir un meilleur résultat. Vaporisez dans le couvercle du vaporisateur et utilisez un pinceau pour appliquer.

2. Avant de peindre, vous pouvez, au besoin (si les bords ne sont pas réguliers par exemple), poncer légèrement avec un papier au grain très fin. Nettoyez soigneusement la surface et laissez sécher.

1 Éventuellement

2 Suivez les instructions fournies avec le stylo de retouches.



Retouches de peinture

3. Agitez l'apprêt énergiquement et appliquez-le à l'aide d'un pinceau fin, d'une allumette ou d'un outil similaire. Terminez avec un vernis de base ou transparent lorsque l'apprêt a séché.
4. Pour les rayures, procédez comme décrit ci-dessus, mais appliquez du ruban de masquage autour de la surface endommagée pour protéger la peinture intacte.



NOTE

Si l'éclat dû à la projection n'atteint pas la surface métallique (la tôle) et qu'il reste une couche de peinture intacte, appliquez du vernis de base ou transparent directement après avoir nettoyé la surface.



Protection anticorrosion

Contrôle et entretien

Votre voiture a subi un traitement anticorrosion intégral en usine. Certaines parties de la carrosserie sont en tôle galvanisée. Les soubassements de carrosserie sont protégés par un produit anticorrosion résistant. Une fine couche de liquide anticorrosion a été vaporisée dans le but de pénétrer à l'intérieur des membres, des cavités et des sections fermées.

Entretien de la couche anticorrosion de la voiture.

- Lavez régulièrement la voiture. Passez les bas de caisse au jet d'eau. Si vous utilisez un jet haute pression, veillez à ne pas approcher l'embout de l'appareil à moins de 30 cm des surfaces peintes.
- Faites un contrôle régulier et améliorez la protection anticorrosion si nécessaire.

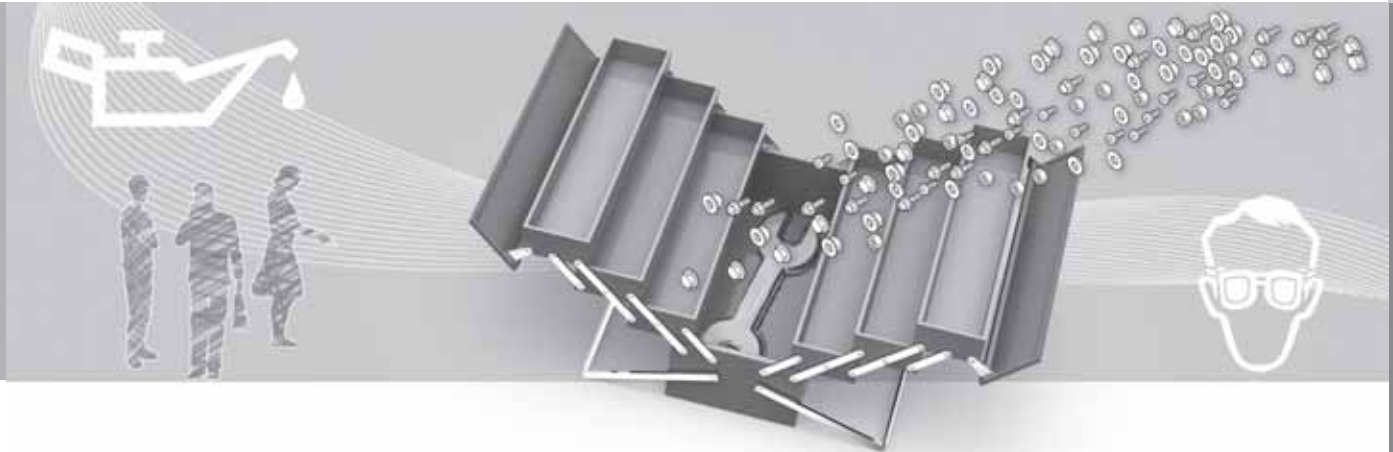
Le traitement anticorrosion de la voiture ne nécessite en principe aucun traitement pendant environ 12 ans. Au-delà, un traitement doit être effectué tous les trois ans. Si la voiture nécessite un traitement supplémentaire, Volvo recommande de consulter un atelier Volvo agréé.

Service Volvo.....	228
Entretien de votre Volvo par vous-même.....	229
Capot et compartiment moteur.....	231
Huiles et liquides.....	233
Essuie-glace et essuie-phare.....	240
Batterie.....	241
Changement d'ampoules.....	243
Fusibles.....	249



09

ENTRETIEN COURANT DE LA VOITURE ET SERVICE





Service Volvo

Programme d'entretien Volvo

Avant de sortir de l'usine, votre voiture a subi toute une série de tests très complets. Un autre contrôle a également été effectué conformément aux réglementations de Volvo Car Corporation juste avant que votre voiture ne vous soit livrée.

Pour maintenir le niveau de sécurité et de fiabilité de votre Volvo, suivez les instructions du programme d'entretien Volvo que vous trouverez dans le carnet d'entretien et de garantie. Volvo recommande également de confier votre voiture à un atelier Volvo agréé pour les travaux de maintenance et d'entretien. Les ateliers Volvo agréés disposent en effet du personnel, des outils spéciaux et de la documentation technique leur permettant de garantir un service de la plus haute qualité.



IMPORTANT

Pour que la garantie de Volvo soit valable, il est important que vous suiviez les instructions du carnet d'entretien et de garantie.

Mesures d'entretien spéciales

Certaines mesures d'entretien ou de réparation concernant le système électrique ne peuvent être accomplies qu'à l'aide d'un équipement électronique spécialement conçu pour votre voiture, c'est pourquoi nous vous recommandons de toujours prendre contact avec un atelier Volvo agréé avant d'intervenir sur le système électrique.



Entretien de votre Volvo par vous-même

Avant de commencer une intervention sur votre voiture**Batterie de démarrage**

Vérifiez que les câbles de la batterie sont correctement branchés et tirés.

Ne débranchez jamais la batterie lorsque le moteur tourne (remplacement de la batterie par exemple).

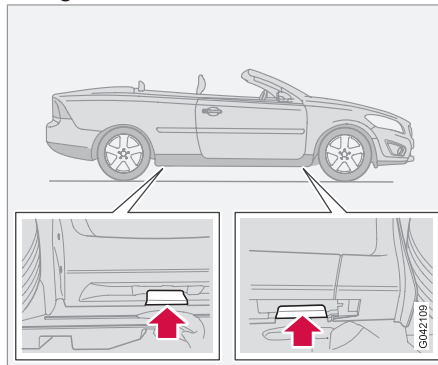
N'utilisez jamais de chargeur rapide pour charger la batterie. Débranchez les câbles de la batterie lorsque vous chargez la batterie.

La batterie contient un acide corrosif et toxique. Il est donc important de la manipuler en respect de l'environnement. Demandez conseil à votre réparateur Volvo agréé.

ATTENTION

La tension et le courant du système d'allumage sont très élevés. La tension y régnant peut présenter un danger mortel. Le contact doit donc toujours être coupé lorsque vous effectuez des travaux dans le compartiment moteur.

Ne touchez ni aux bougies, ni aux bobines d'allumage lorsque le moteur tourne ou lorsque qu'il est chaud.

Levage de la voiture**NOTE**

Volvo recommande de n'utiliser que le cric fourni avec la voiture. Si un autre cric que celui recommandé par Volvo est utilisé, veuillez suivre les instructions de cet équipement.

Si un cric d'atelier est utilisé pour soulever la voiture, il doit être placé sur le bord avant du cadre de moteur.

Veillez à ne pas endommager le protège-boue sous le moteur. Vérifiez que le cric est placé de telle sorte que la voiture ne puisse pas en glis-

ser. Utilisez toujours des supports d'essieux ou similaire.

Si vous levez la voiture à l'aide d'un pont à deux montants, assurez-vous que les bras de levage avant et arrière sont bien fixés sous les points d'appui. Voir illustration précédente.

À vérifier régulièrement

Effectuez les contrôles des niveaux suivants à intervalles réguliers, par exemple, lors du ravitaillement en carburant :

- Liquide de refroidissement - Le niveau doit se trouver entre les repères **MIN** et **MAX** du vase d'expansion.
- Huile moteur - Le niveau doit se trouver entre les repères **MIN** et **MAX** de la jauge.
- Fluide de direction assistée - Le niveau doit se trouver entre les repères **MIN** et **MAX** de la jauge.
- Liquide lave-glace - Le réservoir doit être rempli. Faites l'appoint de liquide lave-glace avec antigel à des températures proches de zéro degré.
- Liquide de frein et liquide d'embrayage - Le niveau doit se trouver entre les repères **MIN** et **MAX** de la jauge.



Entretien de votre Volvo par vous-même

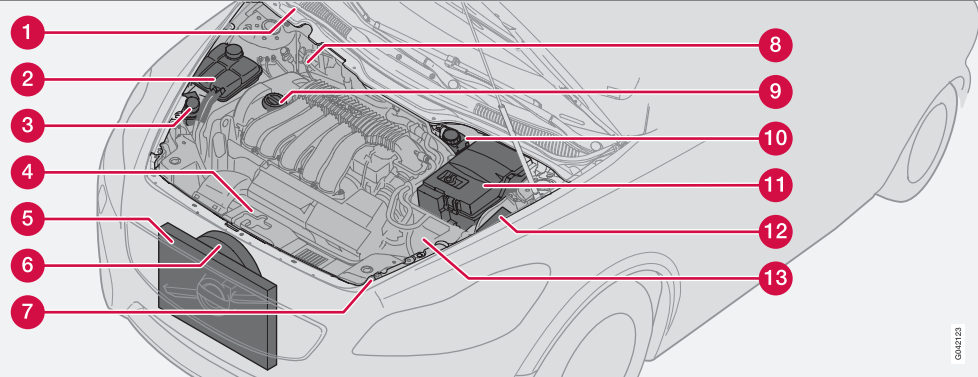
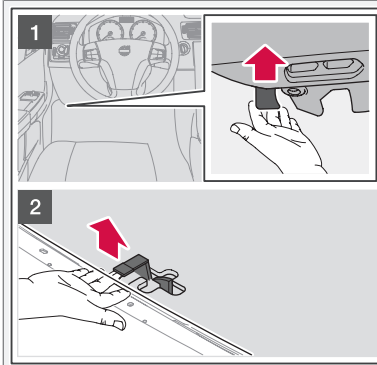
ATTENTION

N'oubliez pas que le ventilateur de refroidissement (situé à l'avant dans le compartiment moteur, derrière le radiateur) peut se mettre en route automatiquement après l'arrêt du moteur.

Faites toujours nettoyer le moteur par un garage. Si le moteur est nettoyé lorsqu'il est encore chaud, il peut générer un risque d'incendie.

Capot et compartiment moteur

Ouverture du capot moteur



L'illustration représente une voiture avec conduite à gauche.

1. Tirez sur la poignée de verrouillage située complètement à gauche sous le tableau de bord. (Placée tout à droite dans les voitures à conduite à droite). Vous entendez un déclic quand le loquet se libère.
2. Placez votre main au milieu du bord avant du capot et poussez le loquet de sécurité vers le haut.
3. Ouvrez le capot.

ATTENTION

Vérifiez que les loquet de capot s'enclenchent correctement lorsque vous le fermez.

Compartiment moteur

- 1 Réservoir de liquide de lave-glaces (4 cyl.)
- 2 Vase d'expansion du système de refroidissement

- 3 Réservoir de fluide de direction assistée (dissimulé derrière le phare)
- 4 Jauge¹ d'huile moteur²
- 5 Radiateur
- 6 Ventilateur de refroidissement
- 7 Réservoir de liquide de lave-glaces (5 cyl.)
- 8 Réservoir de liquide de frein et d'embrayage (conduite à droite)

¹ Les moteurs avec capteur de niveau d'huile électronique n'ont pas de jauge (diesel 5 cyl.).

² L'emplacement dépend de la version du moteur.



Capot et compartiment moteur

- 9 Remplissage en huile moteur²
- 10 Réservoir de liquide de frein et d'em-brayage (conduite à gauche)
- 11 Batterie
- 12 Boîtier de relais et de fusibles
- 13 Filtre à air²

Climatisation

Recherche de pannes et réparation

Le dispositif d'air conditionné contient un agent révélateur fluorescent. Utilisez un éclairage à ultraviolet pour la recherche de fuites.

Volvo recommande de contacter un atelier Volvo agréé.



ATTENTION

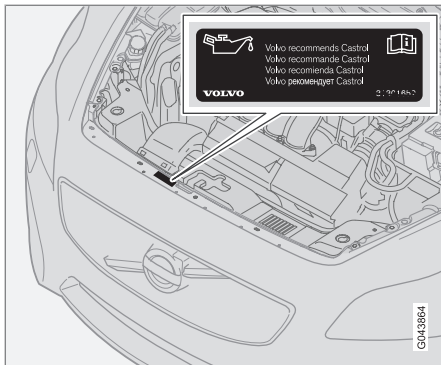
Le système de climatisation contient un réfrigérant de type R134a sous pression. L'entretien et la réparation du système doivent être confiés à un atelier agréé.

² L'emplacement dépend de la version du moteur.



Huiles et liquides

Contrôle de l'huile moteur



Volvo recommande les huiles Castrol.

! IMPORTANT

Utilisez toujours une huile de la qualité indiquée. Contrôlez souvent le niveau d'huile et effectuez des vidanges régulièrement. L'emploi d'une huile de qualité inférieure à celle recommandée ou la conduite avec un niveau d'huile trop bas endommagera le moteur.

En cas de conduite dans des conditions difficiles, voir page 302.

! IMPORTANT

Pour satisfaire aux exigences des intervalles d'entretien du moteur, tous les moteurs sont remplis en usine d'une huile synthétique adaptée. La sélection de l'huile a été faite avec un grand soin et en tenant compte de la durée de vie, des propriétés de démarrage, de la consommation de carburant et des effets sur l'environnement.

Pour pouvoir suivre les intervalles d'entretien recommandés, il convient d'utiliser une huile moteur approuvée. Utilisez toujours la qualité d'huile recommandée aussi bien pour faire l'appoint que la vidange, sinon vous risquez d'affecter la durée de vie, les propriétés de démarrage, la consommation de carburant et les effets sur l'environnement.

Volvo Car Corporation décline toute responsabilité quant à la garantie si l'huile moteur utilisée ne correspond pas aux qualités et viscosité préconisées.

Volvo recommande de confier le vidange d'huile à un atelier Volvo agréé.

Volvo utilise différents système d'avertissement pour un niveau d'huile bas/élevé ou une faible/forte pression d'huile. Certains modèles ont un capteur de pression d'huile auquel cas le témoin de pression d'huile est utilisé. D'au-

tres modèles ont un capteur de niveau d'huile et le conducteur est averti par un témoin d'avertissement au centre des instruments et sur l'écran. Certains modèles ont les deux. Contactez un réparateur Volvo pour de plus amples informations.

Respectez les intervalles pour la vidange d'huile moteur ou le remplacement du filtre à huile indiqués dans votre carnet d'entretien et de garantie.

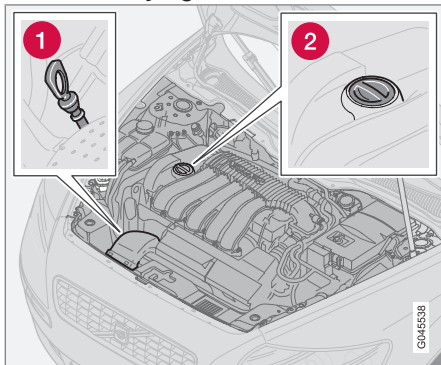
Vous pouvez utiliser une huile dont la qualité est supérieure à celle indiquée. En cas de conduite dans des conditions difficiles, Volvo recommande une huile de qualité supérieure, voir page 302.

Pour le volume de remplissage, voir page 303 et suivantes.



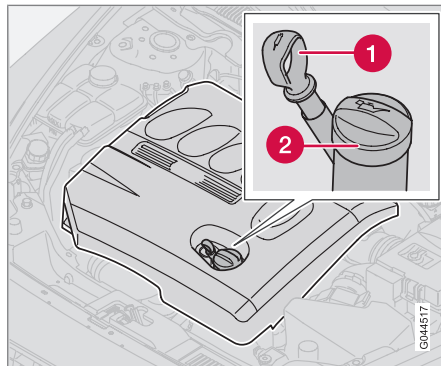
Huiles et liquides

Moteur avec jauge d'huile¹



Moteur essence.

- 1 Jauge d'huile, moteurs à essence.
- 2 Tuyau de remplissage, huile moteur.



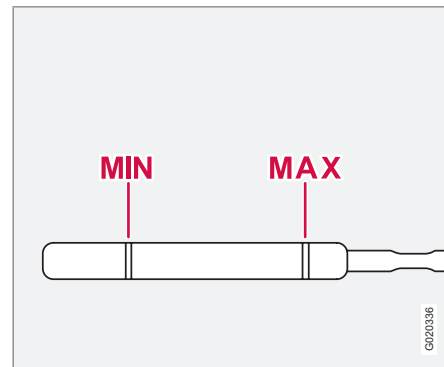
Moteur Diesel.

- 1 Jauge, moteurs Diesel 4 cyl.
- 2 Tuyau de remplissage, huile moteur.

Il est important de contrôler le niveau d'huile avant la première vidange sur une voiture neuve.

Volvo recommande un contrôle régulier du niveau d'huile : environ tous les 2 500 km. Les mesures les plus précises se font sur un moteur froid avant le démarrage. Le contrôle ne peut pas être effectué correctement juste après l'arrêt du moteur. La jauge d'huile indi-

quera un niveau trop faible car l'huile n'aura pas eu le temps de redescendre dans le carter.



Le niveau d'huile doit se trouver entre les deux repères de la jauge d'huile.

Mesure et appoint éventuel

1. Veillez à ce que la voiture se trouve sur un sol plan. Il est important d'attendre environ 5 minutes après avoir coupé le moteur. Cela laisse le temps à l'huile de redescendre dans le carter d'huile.
2. Tirez et essuyez la jauge.
3. Enfoncez de nouveau la jauge.
4. Tirez et contrôlez le niveau.

¹ Concerne uniquement les moteurs à essence ainsi que les diesel 4 cyl.

Huiles et liquides

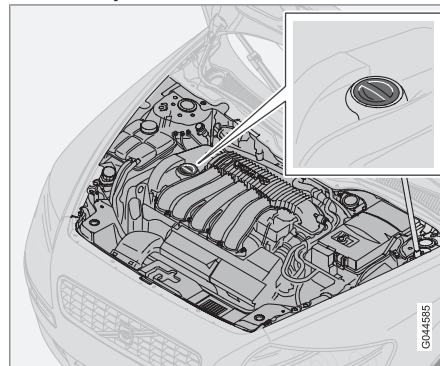
- Si le niveau est proche du **MIN**, ajoutez 0,5 litres. Si le niveau est très inférieur, il faudra rajouter un peu plus d'huile.
- Si vous souhaitez à nouveau vérifier le niveau, faites-le après une conduite sur une courte distance. Puis répétez les étapes 1 à 4.

ATTENTION

Ne remplissez jamais au-dessus du repère **MAX**. Le niveau ne doit jamais être au-dessus du repère **MAX** ni en dessous du repère **MIN**, car cela pourrait entraîner des dommages pour le moteur.

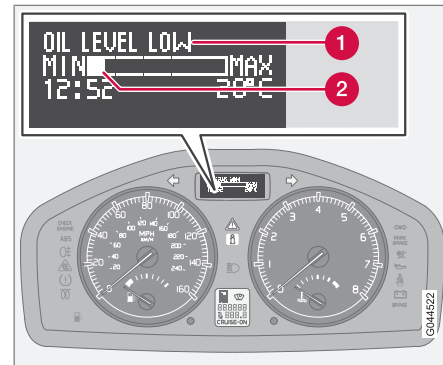
ATTENTION

Prenez soin de ne pas verser de l'huile sur un tuyau d'échappement chaud, celle-ci pourrait s'enflammer.

Pour les moteurs avec jauge électronique de niveau d'huile²


Tuyau de remplissage.³

Il n'est pas nécessaire de contrôler le niveau d'huile moteur tant qu'un message ne s'est pas affiché à l'écran, voir l'image ci-dessous.



Message et pictogramme à l'écran.

- Message
- Niveau de l'huile moteur

Pour contrôler le niveau d'huile, utilisez la molette de la jauge d'huile électronique lorsque le moteur est à l'arrêt, voir page 69.

ATTENTION

Si le message **Entretien huile requis** s'affiche, veuillez vous rendre dans un garage. Le niveau d'huile peut être trop élevé.

² Ne concerne que le Diesel, 5 cyl..

³ Les moteurs avec capteur de niveau d'huile électronique n'ont pas de jauge (diesel 5 cyl.).



Huiles et liquides

! IMPORTANT

En cas de message **Niveau d'huile bas** Faire l'appoint, remplir de 0,5 litre uniquement.

i NOTE

Le niveau d'huile n'est détecté que par le système durant la conduite. Le système ne détecte pas directement les changements dus à un remplissage ou à une vidange. Il convient de rouler sur une trentaine de kilomètres avant que le niveau correct d'huile puisse être affiché.

! ATTENTION

N'ajoutez pas d'huile si le niveau de remplissage (3) ou (4) s'affiche comme sur l'image ci-dessous. Le niveau ne doit jamais être au-dessus du repère **MAX** ni en dessous du repère **MIN**, car cela pourrait entraîner des dommages pour le moteur.

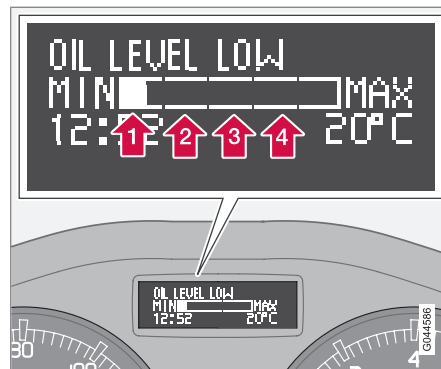
! ATTENTION

Prenez soin de ne pas verser de l'huile sur un tuyau d'échappement chaud, celle-ci pourrait s'enflammer.

Mesure du niveau d'huile

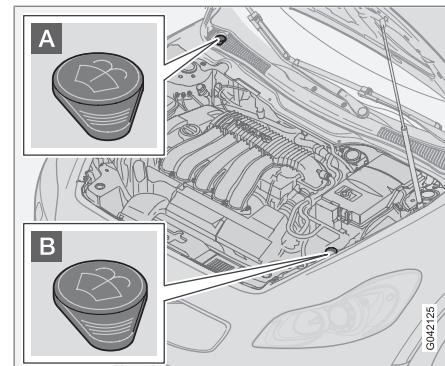
Si le contrôle du niveau d'huile est souhaité, il sera effectué selon la séquence décrite ci-dessous.

1. Mettez le contact en position **II**, voir page 166.
2. Tournez la molette de la commande au volant gauche en position **Niveau huile moteur** **Veillez patienter...**
 - > Le niveau d'huile du moteur s'affiche ensuite à l'écran.



Les chiffres 1 à 4 représentent le niveau de remplissage. Ne rajoutez pas plus d'huile si le niveau de remplissage (3) ou (4) s'affiche. Le niveau de remplissage recommandé est 4.

Liquide lave-glace, remplissage



Le lave-glace et le lave-phares ont un réservoir commun.

Pour les volumes, consultez le tableau Liquides en page 304.

- A** Remplissage sur une voiture avec moteur diesel.
- B** Remplissage sur une voiture avec moteur essence.

Utilisez du liquide lave-glace avec antigel pendant l'hiver pour éviter que la pompe, le réservoir et les flexibles ne gèlent.

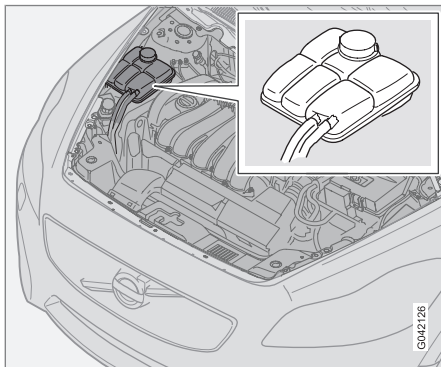


Huiles et liquides

NOTE

Mélangez le liquide lave-glace concentré à de l'eau **avant** le remplissage.

Conseil : Nettoyez les balais d'essuie-glace lorsque vous faites le plein de liquide lave-glace.

Liquide de refroidissement, contrôle de niveau et remplissage

Suivez les instructions indiquées sur l'emballage. Il est important d'équilibrer les proportions de liquide de refroidissement et d'eau selon les conditions météorologiques. Ne faites jamais l'appoint uniquement avec de l'eau

pure. Le risque de gel augmente, que la proportion de liquide de refroidissement soit trop faible ou trop élevée.

IMPORTANT

- De fortes concentrations de chlore, de chlorures et autres sels peuvent entraîner la formation de corrosion dans le système de refroidissement.
- Utilisez toujours un liquide de refroidissement avec protection anticorrosion en suivant les recommandations de Volvo.
- Veillez à ce que le mélange comporte 50 % d'eau et 50 % de liquide de refroidissement.
- Mélangez le liquide de refroidissement à de l'eau du robinet de qualité agréé. En cas de doute concernant la qualité de l'eau, utilisez un liquide de refroidissement prêt à l'emploi en suivant les recommandations de Volvo.
- En cas de remplacement du liquide de refroidissement ou d'un composant du système de refroidissement, le système devra être rincé avec de l'eau du robinet de qualité agréé ou avec du liquide de refroidissement prêt à l'emploi.
- Le moteur ne peut tourner que lorsque le système de refroidissement est correctement rempli. Sinon, la température peut atteindre une valeur si élevée que



Huiles et liquides

des dommages (fissures) peuvent apparaître sur la culasse.

Pour les volumes et la norme concernant la qualité de l'eau, voir page 304.

Vérifiez le niveau du liquide de refroidissement régulièrement

Le niveau doit se trouver entre les repères **MIN** et **MAX** du vase d'expansion. Si tel n'est pas le cas, la température peut s'élever localement, présentant un risque de dommages (craquelures) sur la culasse. Remplissez le vase de liquide de refroidissement si le niveau se situe sous le repère **MIN**.

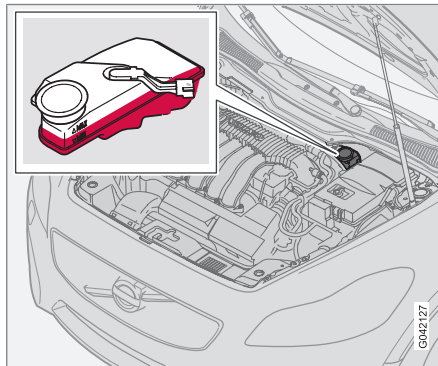
ATTENTION

Le liquide de refroidissement peut atteindre des températures très élevées. Si vous devez faire l'appoint lorsque le moteur est chaud, dévissez lentement le bouchon du vase d'expansion afin de réduire progressivement la surpression interne.

NOTE

Le moteur ne peut tourner que lorsque le système de refroidissement est correctement rempli. Sinon, la température peut atteindre une valeur si élevée que des dommages (fissures) peuvent apparaître sur la culasse.

Liquide de frein et d'embrayage, contrôle de niveau et remplissage



Les liquides de frein et d'embrayage ont le même réservoir⁴. Le niveau doit se trouver entre les repères **MIN** et **MAX** de la jauge. Vérifiez le niveau régulièrement. Remplacez le

liquide tous les deux ans, ou toutes les deux révisions.

Pour les volumes et la qualité de liquide de frein recommandés, consultez le tableau Liquides en page 304.

Sur les voitures dont les freins sont souvent et intensément sollicités, par exemple en conduite en montagne ou en climat tropical très humide, le liquide de frein doit être remplacé tous les ans.

ATTENTION

Si le niveau du réservoir de liquide de frein est en dessous du repère **MIN**, la voiture ne doit pas être conduite avant d'avoir fait l'appoint en liquide de frein.

La cause d'une perte de freinage doit être examinée.

⁴ Selon que la voiture est à conduite à gauche ou à droite.



Fluide de direction assistée, contrôle de niveau et remplissage

NOTE

Le niveau d'huile est contrôlé à chaque entretien.

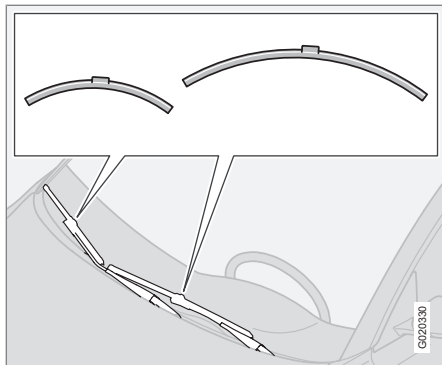
La vidange d'huile n'est pas nécessaire. Pour les volumes et la qualité de liquide de frein recommandés, voir page 304.

La direction de la voiture reste opérante même si le système de direction assistée est en panne ou que l'alimentation électrique est coupée et qu'elle doit être remorquée. Veuillez noter que dans ce cas, la direction devient plus dure et qu'un effort supplémentaire est requis pour tourner le volant.



Essuie-glace et essuie-phare

Essuie-glace et essuie-phare



i NOTE

Les balais d'essuie-glace ont différentes longueurs. Le balai du côté conducteur est plus long que celui du côté passager.

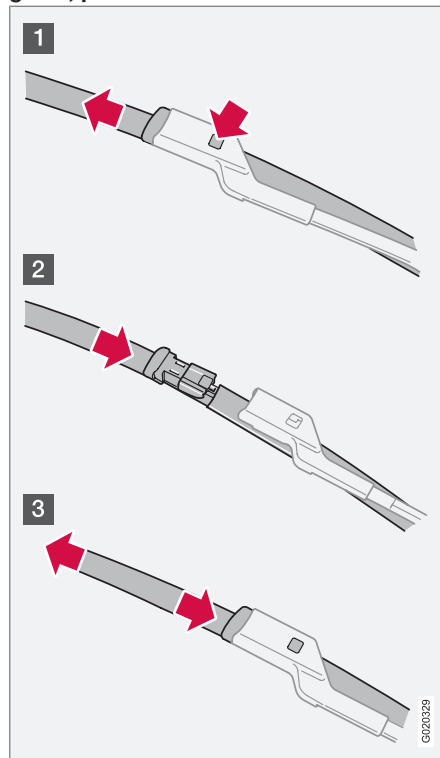
Nettoyage

Pour le nettoyage des balais et du pare-brise, voir page 218.

! IMPORTANT

Contrôlez régulièrement les balais d'essuie-glace. L'absence d'entretien réduit la durée de vie des balais.

Remplacement des balais d'essuie-glace, pare-brise



- 1 Relevez le bras d'essuie-glace.
- 2 Appuyez sur le bouton situé sur la fixation du balai d'essuie-glace et tirez tout droit (1), parallèlement au bras d'essuie-glace.
- 3 Insérez (2) le nouveau balai d'essuie-glace jusqu'à ce que vous entendiez un clic.
 - > Vérifiez (3) que le balai est correctement fixé et remettez le bras en place.



Batterie

Manipulation

La durée de vie et le fonctionnement de la batterie dépendent des conditions de conduite (nombreux démarrages, sollicitations importantes de la batterie), du style de conduite et des conditions climatiques, etc.

- Ne débranchez jamais la batterie lorsque le moteur tourne.
- Vérifiez que les câbles de la batterie sont correctement connectés et bien serrés.

**ATTENTION**

- La batterie peut produire un mélange d'oxygène et d'hydrogène très explosif. Une étincelle, qui peut être produite par une mauvaise connexion de câble de démarrage, peut suffire à faire exploser la batterie.
- La batterie contient également de l'acide sulfurique très corrosif.
- En cas de contact de l'acide avec les yeux, la peau ou les vêtements, rincez abondamment à l'eau. En cas de contact avec les yeux, consultez immédiatement un médecin.

**NOTE**

La durée de vie de la batterie peut être sérieusement réduite si elle subit des décharges répétées.

La durée de vie de la batterie dépend de plusieurs facteurs tels que les conditions de conduite ou climatiques par exemple. La capacité de la batterie baisse progressivement avec le temps et celle-ci doit donc être chargée si la voiture n'est pas utilisée pendant une longue période ou si elle ne roule que sur de courtes distances. Un froid extrême limite encore plus la capacité de démarrage.

Pour maintenir la batterie en condition, il est recommandé de conduire au moins 15 minutes par semaine ou de brancher la batterie à un chargeur pour un maintien de charge automatique

La durée de vie maximale est assurée si la batterie est maintenue en pleine charge.

Symboles sur la batterie

Portez des lunettes de protection.



Pour de plus amples informations, consultez le manuel de conduite et d'entretien de la voiture.



Entreposez la batterie à un endroit hors de portée des enfants.



La batterie contient un acide corrosif.



Batterie



Évitez les étincelles ou les flammes.



Risque d'explosion.



Mise au rebut dans une station de recyclage.

G044513

i NOTE

Toute batterie usée doit être recyclée de manière écologique puisqu'elle contient du plomb.

Remplacement de la batterie

Dépose

1. Sortez la télécommande du contacteur d'allumage.
2. Attendez au moins 5 minutes avant de toucher à une borne électrique quelconque.
 - > Le système électrique de la voiture doit mémoriser les informations nécessaires des modules de commande.
3. Déposez le cache.
4. Débranchez le câble négatif noir.

ATTENTION

Branchez et débranchez respectivement les câbles positif et négatif dans le bon ordre.

5. Débranchez le câble positif rouge.
6. Déposez la paroi avant du boîtier de batterie avec un tournevis.
7. Débranchez le flexible de purge de la batterie.
8. Dégagez le collier maintenant la batterie.
9. Retirez la batterie.

Pose

1. Mettez la batterie en place.

2. Vissez le collier qui maintient la batterie.
3. Branchez le flexible de purge.
 - > Vérifiez qu'il est correctement branché à la batterie et à la sortie dans la carrosserie.
4. Reposez la paroi avant du boîtier de batterie.
5. Branchez le câble positif rouge.
6. Branchez le câble négatif noir.
7. Fixez le cache sur la batterie.

Pour de plus amples informations concernant la batterie de la voiture, voir les pages 185 et 309.

Changement d'ampoules

Généralités

Toutes les ampoules sont détaillées à la page 309.

Les ampoules et autres sources lumineuses d'un type particulier ou ne se prêtant qu'à un remplacement en atelier sont :

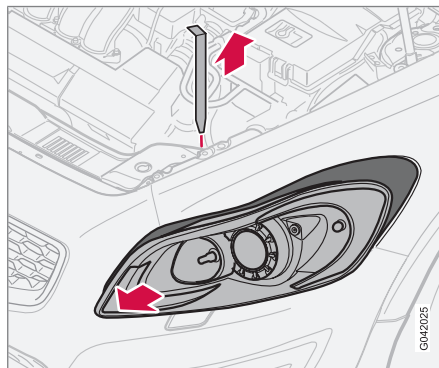
- Phares xénon actifs - ABL (ampoules xénon)
- Éclairage de ville (DRL) dans le spoiler
- Clignotants, rétroviseurs extérieurs et éclairage de sécurité
- Liseuses, éclairage d'embarquement et éclairage de la boîte à gants
- Éclairage d'habitacle au plafond
- Feux Stop

ATTENTION

Pour les voitures équipées de phares xénon, le remplacement des ampoules xénon doit être confié à un atelier. Un atelier Volvo agréé est recommandé. Les interventions impliquant les ampoules xénon requièrent une certaine précaution en raison des éléments haute tension que le phare renferme.

IMPORTANT

Ne touchez jamais le verre des ampoules avec les doigts. La graisse et l'huile présentes sur vos doigts s'évaporeront en raison de la chaleur. Ces substances pourraient se déposer sur le réflecteur et l'endommager.

Remplacement des ampoules des feux avant

Toutes les ampoules des feux avant (sauf celles des feux antibrouillard) doivent être remplacées en déposant le bloc optique à partir du compartiment moteur.

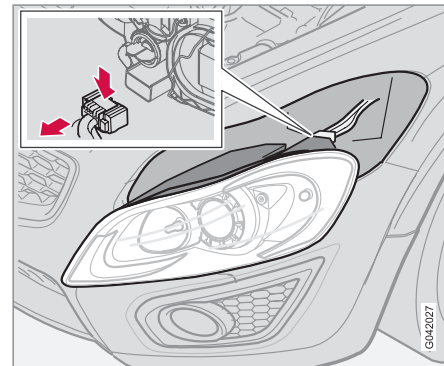
Dépose du bloc optique

1. Retirez la télécommande et placez le commutateur d'éclairage en position 0.
2. Tirez la goupille d'arrêt du bloc optique.

IMPORTANT

Ne tirez pas sur le câble mais sur la prise.

3. Tirez le bloc optique sur un côté puis vers l'avant.
4. Débranchez le connecteur en appuyant sur le clip avec le pouce tout en sortant le connecteur avec l'autre main.





Changement d'ampoules

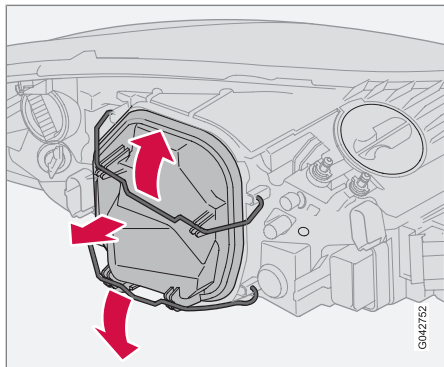
- Sortez le bloc optique par le haut et placez-le sur une surface douce de façon à ne pas rayer la lentille.

Installation du bloc optique

- Branchez le connecteur et reposez le bloc optique et la goupille d'arrêt. Vérifiez que la goupille d'arrêt est correctement enfoncée.
- Contrôlez l'éclairage.

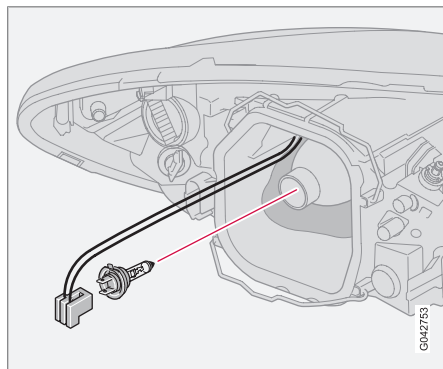
Le bloc optique doit être branché et fixé correctement avant d'allumer les phares ou d'insérer la télécommande dans le contacteur.

Feux de croisement



Dépose du cache et de l'ampoule

- Déposez l'ensemble du bloc optique.
- Pliez de côté les étriers de fixation et déposez le cache.
- Dégagez la bride à ressort maintenant l'ampoule. Appuyez d'abord vers la gauche de sorte que la bride à ressort se dégage puis tirez-la vers l'extérieur et le bas.
- Sortez l'ampoule.

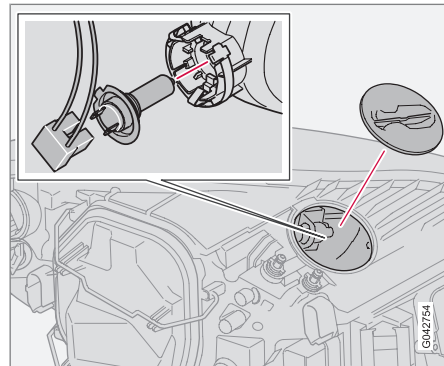


Pose de l'ampoule neuve

- Mettez l'ampoule neuve en place. Il n'y a qu'une seule manière de la poser.

- Appuyez sur la bride à ressort vers l'intérieur/le haut puis un peu vers la droite pour l'enclencher.
- Replacez le connecteur.
- Remontez le cache en plastique.
- Remettez le bloc optique en place, voir page 243.

Feux de route



- Déposez l'ensemble du bloc optique.
- Phare gauche :
Tournez la douille d'ampoule dans le sens antihoraire.



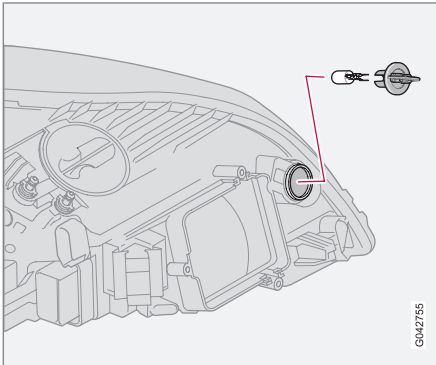
Changement d'ampoules

Phare droit :

Tournez la douille d'ampoule dans le sens horaire.

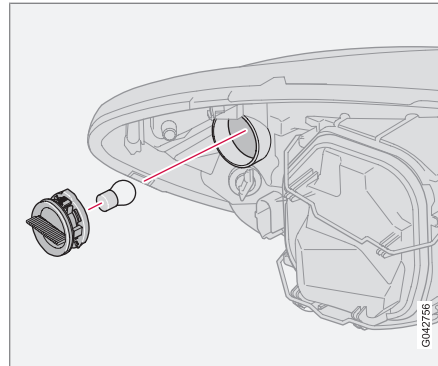
- Sortez la douille d'ampoule et remplacez l'ampoule.
- Remettez la douille en place. Il n'y a qu'une seule manière de la poser.
- Remettez le bloc optique en place.

Feux de position/de stationnement



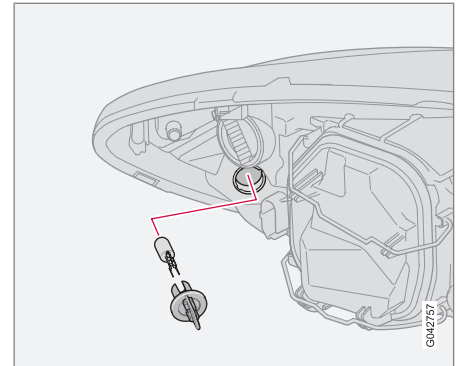
- Dévissez l'ampoule dans le sens antihoraire, retirez-la et remplacez l'ampoule.
- Remettez la douille en place. Il n'y a qu'une seule manière de la poser.

Feux clignotants



- Dévissez la douille d'ampoule dans le sens antihoraire et retirez-la.
- Enfoncez légèrement l'ampoule tout en la dévissant dans le sens antihoraire, puis retirez-la de la douille.
- Placez une ampoule neuve puis remplacez la douille dans le bloc optique.

Feux de gabarit

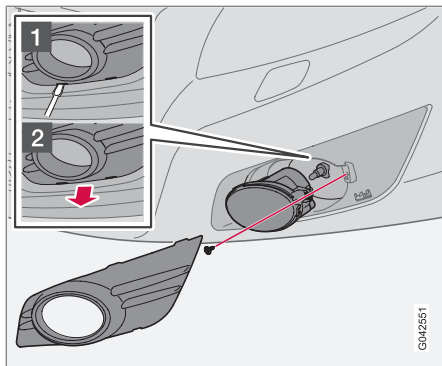


- Dévissez l'ampoule dans le sens antihoraire, retirez-la et remplacez l'ampoule.
- Remettez la douille en place. Il n'y a qu'une seule manière de la poser.



Changement d'ampoules

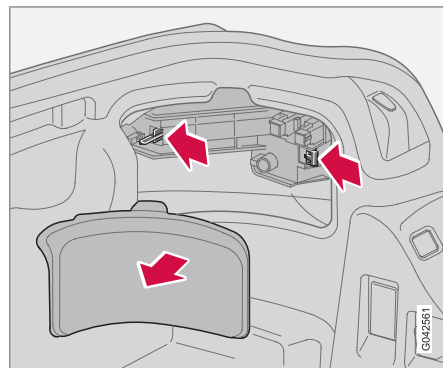
Feux antibrouillard



1. Éteignez toutes les lumières et mettez la télécommande en position **0**.
2. Tirez le cache tout droit vers le centre de la voiture avec un outil, voir l'illustration ci-dessus.
 - > Détachez l'attache (1) et tirez tout droit (2).
3. Dévissez la vis du bloc optique et sortez le bloc optique.
4. Débranchez le connecteur de l'ampoule.
5. Dévissez l'ampoule dans le sens antihoraire et retirez-la.

6. Mettez l'ampoule neuve en place et vissez dans le sens horaire.
7. Remettez la douille en place. Le repère **TOP** sur la douille doit être orienté vers le haut.
8. Fixez le bloc optique à l'aide de la vis et enfoncez le panneau en place.

Dépose de la douille d'ampoule



Toutes les ampoules de combiné arrière se remplacent depuis le coffre.

1. Éteignez toutes les lumières et mettez la télécommande en position **0**.

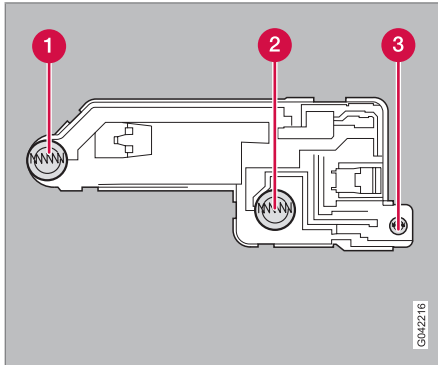
2. Déposez la trappe du panneau pour accéder aux ampoules. Elles se trouvent dans une douille d'ampoule séparée.
3. Débranchez les deux connecteurs de la douille d'ampoule.
4. Enfoncez les ergots de verrouillage et retirez simultanément la douille.
5. Remplacez l'ampoule et branchez les connecteurs.
6. Enfoncez la douille pour la mettre en place et reposez la trappe.

NOTE

Si un message d'erreur est toujours affiché après avoir remplacé l'ampoule défectueuse, nous vous recommandons de contacter un atelier Volvo agréé.

Changement d'ampoules

Emplacement des ampoules dans l'optique arrière



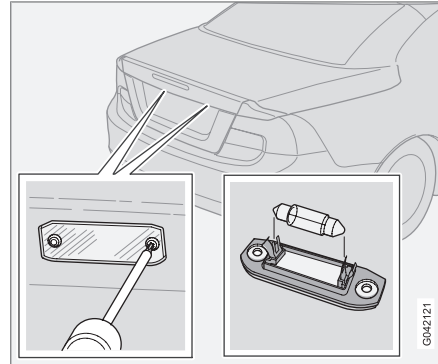
Douille (douille droit représentée).

- ❶ Feu antibrouillard
- ❷ Feux clignotants
- ❸ Feux de recul

i NOTE

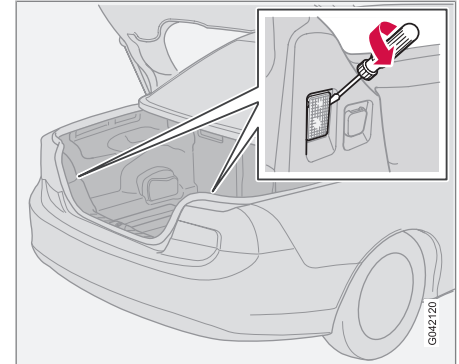
Le feu antibrouillard arrière ne s'allume que dans le bloc optique gauche sur les voitures avec conduite à gauche et à droite pour les voitures avec conduite à droite.

Éclairage de la plaque d'immatriculation



1. Éteignez toutes les lumières et mettez la télécommande en position 0.
2. Desserrez les vis avec un tournevis.
3. Retirez le verre avec précaution.
4. Remplacez l'ampoule.
5. Reposez et vissez le verre.

Compartment à bagages

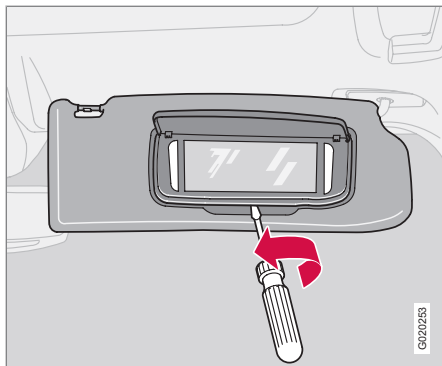


1. Délogez le boîtier d'ampoule en y insérant un tournevis et en faisant légèrement tourner celui-ci.
2. Retirez l'ampoule défectueuse.
3. Mettez l'ampoule neuve en place.



Changement d'ampoules

Éclairage du miroir de courtoisie*



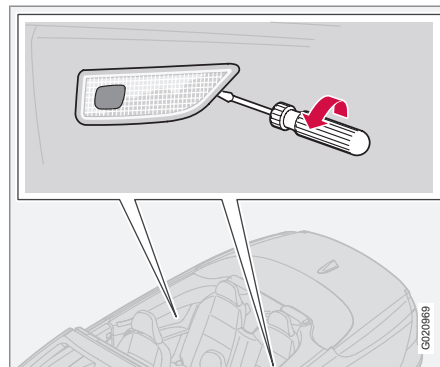
Dépose du verre du miroir

1. Insérez un tournevis sous le bord inférieur, au centre. Faites levier avec précaution sur la patte, sur le bord.
2. Insérez un tournevis sous le bord des côtés gauche et droit (au niveau des parties en caoutchouc noir) et forcez doucement pour décrocher le bord inférieur.
3. Sortez avec précaution l'ensemble du verre du miroir avec le couvercle.
4. Retirez l'ampoule grillée et remplacez-la par une ampoule neuve.

Pose du verre du miroir

1. Commencez par enfoncer les trois pattes situées sur le bord supérieur du verre de miroir.
2. Enfoncez ensuite les trois pattes inférieures.

Éclairage intérieur arrière



1. Délogez le boîtier d'ampoule en y insérant un tournevis et en faisant légèrement tourner celui-ci.
2. Retirez l'ampoule défectueuse.
3. Mettez l'ampoule neuve en place.



Généralités

Pour éviter d'endommager le système électrique de la voiture, en cas de court-circuit ou de surcharge, l'ensemble des fonctions et des composants électriques est protégé par un certain nombre de fusibles.

Les fusibles se trouvent à deux endroits différents dans la voiture :

- Boîtier de relais/fusibles dans le compartiment moteur.
- Boîtier de relais/fusibles dans l'habitacle.

Remplacement

Le non-fonctionnement d'un composant du système électrique peut être dû à un fusible grillé suite à une surtension temporaire.

1. Reportez-vous au schéma des fusibles pour situer le fusible.
2. Retirez le fusible et examinez-le sur le côté pour déterminer si le filament courbé a fondu.
3. Le cas échéant, remplacez-le par un fusible de même couleur et de même ampérage.

Chaque boîtier de fusibles contient plusieurs fusibles de rechange. Si un même fusible grille à plusieurs reprises, le système concerné est

probablement défectueux. Volvo recommande alors de consulter un atelier Volvo agréé pour une inspection.



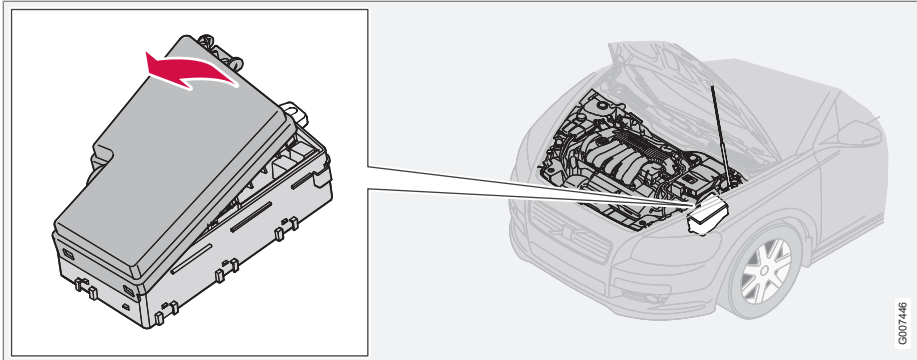
ATTENTION

N'utilisez jamais d'objet étranger ni un fusible avec un ampérage supérieur à la valeur indiquée en remplacement. Cela pourra entraîner des dommages considérables sur le système électrique et causer un incendie.



Fusibles

Boîtier de relais/fusibles dans le compartiment moteur



Le boîtier de fusibles contient 36 emplacements de fusible. Assurez-vous de remplacer un fusible grillé par un fusible neuf de même couleur et de même ampérage.

- Les fusibles 19 à 36 sont de type "Mini Fuse".
- Les fusibles 7 à 18 sont de type "JCASE" et doivent être remplacés dans un atelier.¹

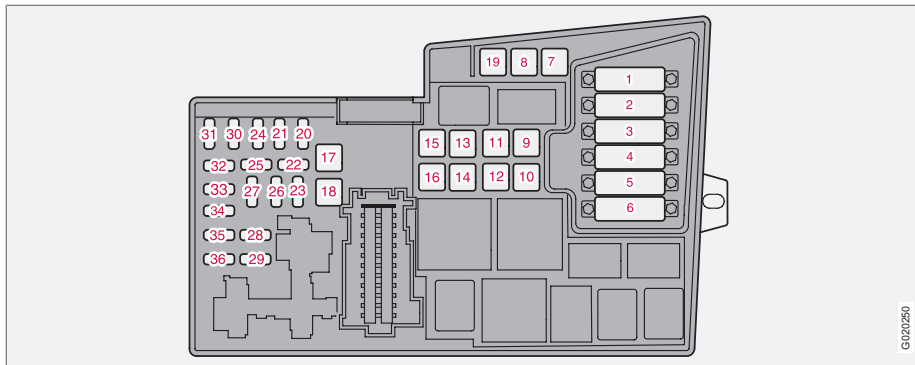
- Les fusibles 1 à 6 sont de type "Midi Fuse" et ne doivent être remplacés que dans un atelier.¹

Une pince se trouve à l'intérieur du couvercle. La pince facilite le retrait et le remise en place des fusibles.

¹ Un atelier Volvo agréé est recommandé.



Fusibles



1.	Ventilateur de refroidissement	50 A
2.	Direction assistée	80 A
3.	Alimentation du boîtier de fusibles de l'habitacle	60 A
4.	Alimentation du boîtier de fusibles de l'habitacle	60 A
5.	Préchauffeur d'air avec élément PTC*	80 A
6.	Bougie (5 cyl. Diesel)	70 A
7.	Pompe ABS	40 A

8.	Soupapes ABS	20 A
9.	Fonctions du moteur	30 A
10.	Ventilateur d'habitacle	40 A
11.	Lave-phares, toit ouvrant électrique, boîte à gants verrouillable	20 A
12.	Dégivrage de la lunette arrière	30 A
13.	Solénoïde de commande de démarreur	30 A
14.	Câblage d'attelage*	40 A
15.	Toit électrique	30 A

16.	Infotainment	40 A
17.	Essuie-glace	30 A
18.	Alimentation du boîtier de fusibles de l'habitacle	40 A
19.	Emplacement de réserve	-
20.	Avertisseur sonore	15 A
21.	Chauffage auxiliaire au carburant, chauffage d'habitacle*	20 A
22.	Subwoofer	25 A

* Option/accessoire, pour de plus amples informations reportez-vous à l'Introduction.





09 Entretien courant de la voiture et service

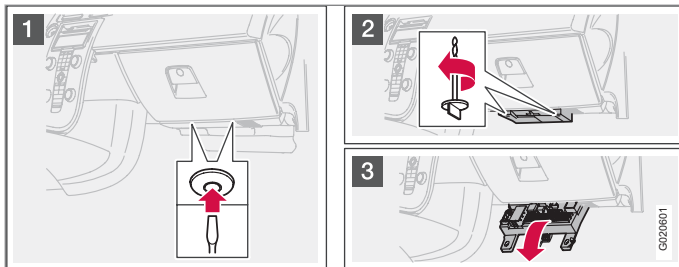
09

Fusibles

23.	Module de commande du moteur (5 cyl. essence), module de commande de transmission (5 cyl.)	10 A	33.	Pompe à vide (5 cyl. essence), bobine de relais pompe à vide (5 cyl. essence), module de commande du moteur (5 cyl. Diesel)	20 A
24.	Filtre à carburant chauffé (5 cyl. Diesel), élément PTC capteur d'huile (5 cyl. Diesel)	20 A	34.	Bobines d'allumage (essence), capteur de pression de climatisation (5 cyl.), module de commande bougie (5 cyl. Diesel), épuration des gaz d'échappement EGR (5 cyl. Diesel)	10 A
25.	Emplacement de réserve	-	35.	Bobine de relais de climatisation, élément PTC carter d'huile (5 cyl. essence), sonde de masse d'air (5 cyl. essence), régulateur de pression du turbocompresseur (5 cyl. essence), solénoïdes de calage de soupape variable (5 cyl. essence), régulateur de pression de carburant (5 cyl. Diesel), module de commande du moteur (5 cyl. Diesel)	15 A
26.	Immobiliseur	15 A	36.	Module de commande du moteur (essence, D4162T), capteur de pédale d'accélérateur, sonde lambda (5 cyl. Diesel)	10 A
27.	compresseur de climatisation	10 A			
28.	Emplacement de réserve	-			
29.	Feux antibrouillard Éclairage de ville (DRL)*	15 A			
30.	Emplacement de réserve	-			
31.	Emplacement de réserve	-			
32.	Injecteurs (5 cyl. essence), régulateur de pression du turbocompresseur (5 cyl. Diesel), capteur de niveau d'huile (5 cyl. Diesel)	10 A			

* Option/accessoire, pour de plus amples informations reportez-vous à l'Introduction.

Boîtier de relais/fusibles dans l'habitacle



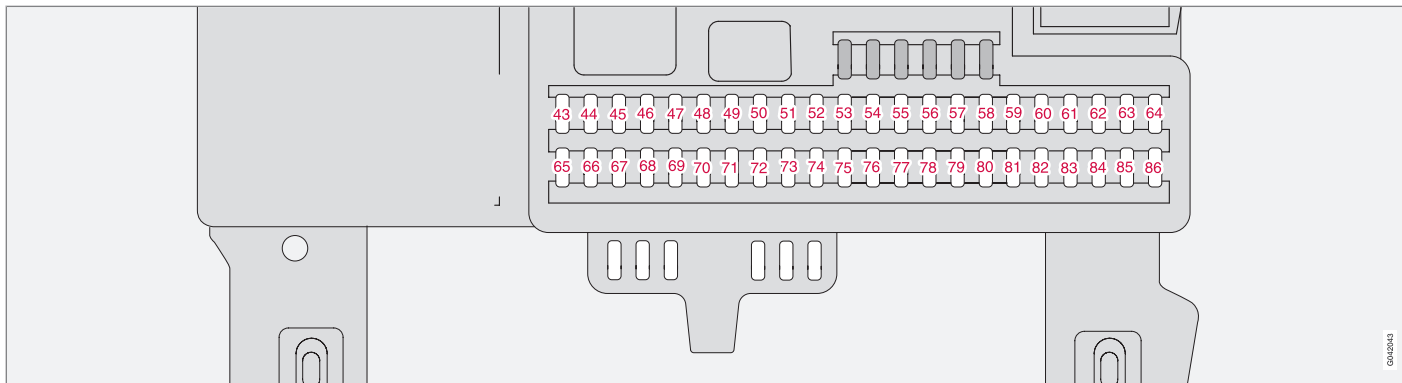
Le boîtier de fusibles contient 50 emplacements de fusible. Les fusibles sont situés sous la boîte à gants. Il existe aussi des emplacements pour les fusibles de rechange. Des outils pour le remplacement des fusibles se trouvent dans le boîtier du compartiment moteur, voir page 250.

Remplacement des fusibles

- 1 Déposez la garniture intérieure qui recouvre le boîtier de fusibles en enfonçant tout d'abord les broches centrales dans les clips de fixation (1) d'environ un centimètre puis en les sortant.
- 2 Tournez les vis à ailettes (qui maintiennent le boîtier de fusibles en position) (2) dans le sens antihoraire jusqu'à ce qu'ils se libèrent.
- 3 Rabattez le boîtier de fusibles (3) à moitié. Tirez-le au maximum en direction du siège. Rabattez-le entièrement vers le bas. Le boîtier de fusible peut être décroché entièrement.
- 4 Fermez le boîtier de fusible dans l'ordre inverse.
- 5 Tirez sur la goupille centrale pour la sortir des attaches de fixation, fixez la garniture avec les attaches de fixation et enfoncez de nouveau la goupille détachée dans les attaches de fixation. Les attaches s'écartent ensuite, maintenant la garniture en place.



Fusibles



046203

43.	Système télématique*, système audio, RTI*, Bluetooth*	15 A
44.	Système SRS, module de commande du moteur (5 cyl.)	10 A
45.	Prise électrique d'habitacle	15 A
46.	Éclairage habitacle, boîte à gants et emmarchement	5 A
47.	Éclairage intérieur, commande à distance d'ouverture de garage*	5 A
48.	Lave-glace	15 A

49.	Système SRS	10 A
50.	Emplacement de réserve	–
51.	Préchauffeur d'air avec élément PTC*, bobine de relais de filtre à carburant chauffé (5 cyl. Diesel)	10 A
52.	Module de commande de transmission, système ABS	5 A
53.	Direction assistée	10 A
54.	Aide au stationnement*, xénon*	10 A

55.	Module de commande Keyless*	20 A
56.	Récepteur à distance, sirène*	10 A
57.	Prise diagnostic, contact de feu stop	15 A
58.	Feu de route droit, bobine de relais de feu supplémentaire*	7,5 A
59.	Feu de route gauche	7,5 A
60.	Chauffage de siège côté conducteur	15 A



Fusibles

61.	Chauffage de siège côté passager	15 A
62.	Emplacement de réserve	–
63.	Alimentation lève-vitre arrière droit	20 A
64.	Témoin de verrou de porte	5 A
65.	Audio, Infotainment	5 A
66.	Audio, Infotainment, climatisation	10 A
67.	Emplacement de réserve	–
68.	Régulateur de vitesse	5 A
69.	Climatisation, capteur de pluie, boutons de BLIS*, aide au stationnement*	5 A
70.	Emplacement de réserve	–
71.	Emplacement de réserve	–
72.	Emplacement de réserve	–
73.	Console d'éclairage intérieur, témoin de ceinture de sécurité arrière non bouclée, rétroviseur intérieur antiéblouissement*	5 A

74.	Pompe à carburant	15 A
75.	Emplacement de réserve	–
76.	Emplacement de réserve	–
77.	Prise électrique compartiment à bagages, module de commande accessoires*	15 A
78.	Emplacement de réserve	–
79.	Feu de recul, rétroviseur intérieur antiéblouissement (signal)	5 A
80.	Emplacement de réserve	–
81.	Alimentation lève-vitre arrière gauche	20 A
82.	Alimentation lève-vitre et porte avant droits	25 A
83.	Alimentation lève-vitre et porte avant gauches	25 A
84.	Siège passager à commande électrique	25 A

85.	Siège conducteur à commande électrique	25 A
86.	Éclairage intérieur, éclairage du coffre à bagages, sièges électriques	5 A

Généralités.....	258
Fonctions audio.....	260
Fonctions radio.....	265
Fonctions CD.....	271
Structure de menu – système audio.....	274
Fonctions téléphone*.....	275
Structure de menu – téléphone*.....	283
Mains-libres Bluetooth*.....	287



10

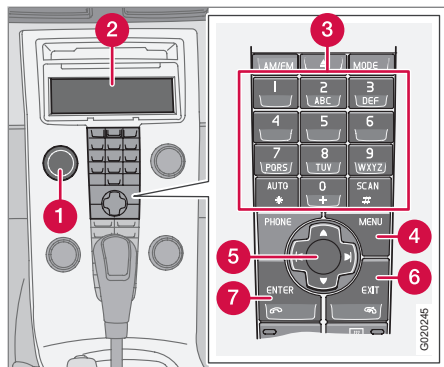
INFOTAINMENT





Généralités

Infotainment



- 1** **POWER** - Bouton de marche/arrêt du système audio
- 2** Écran
- 3** Commandes
- 4** **MENU** - Pour ouvrir le système de menus.
- 5** Boutons de navigation
- 6** **EXIT** - Pour sortir du système de menus
- 7** **ENTER** - Pour sélectionner/activer/désactiver

Infotainment est un système auquel le système audio et le téléphone* ont été intégrés. Le sys-

tème Infotainment s'utilise facilement avec le panneau de commandes et les commandes* au volant, voir page 76. L'écran (2) affiche les messages et les informations concernant les fonctions utilisées.

Système audio

Marche/arrêt

POWER (1) allume ou éteint le système audio. Si le système audio est allumé lorsque la télécommande est tournée en position **0**, il le restera jusqu'à ce que vous retirez la télécommande du commutateur d'allumage. Le système audio s'allumera alors automatiquement lorsque la télécommande sera à nouveau mise en position **I**.

Utilisation du menu

Une partie des fonctions Infotainment sont commandées par un système de menus. Le niveau du menu actuel est affiché en haut à droite de l'écran. Les options de menu s'affichent au centre de l'écran.

- **MENU** (4) permet d'ouvrir le système de menus.
- Le bouton de navigation (5) permet de se déplacer dans les options de menu vers le haut ou vers le bas.

- **ENTER** (7) permet de sélectionner/activer/désactiver l'une des options de menus.
- **EXIT** (6) permet de remonter d'un niveau dans la structure de menus. Une pression longue sur **EXIT** permet de sortir du système de menus.

Sélection rapide

Les options de menu sont numérotées et peuvent être directement sélectionnées avec le clavier (3). Appuyez d'abord sur **MENU** puis sur le(s) chiffre(s) de l'option souhaitée.

Équipement

Le système audio peut être complété par différentes options et plusieurs niveaux de système audio. Il existe trois niveaux de systèmes audio :


- Performance,
- High Performance* ou
- Premium Sound*

Tous les systèmes audio sont toutefois équipé d'une radio FM avec RDS, d'une radio AM et d'un lecteur CD.



Dolby Surround Pro Logic II^{®1}

Le Dolby Surround Pro Logic II[®] répartit les deux canaux stéréo sur les haut-parleurs gauche, droit, central et arrière. La reproduction du son est ainsi beaucoup plus réelle que la stéréo normale à deux canaux.

Dolby Surround Pro Logic II[®] et l'icône Dolby  sont des marques déposées de Dolby Laboratories Licensing Corporation.

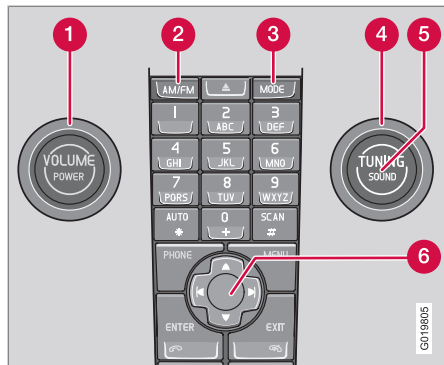
Dolby Surround Pro Logic II System[®] est fabriqué sous licence de Dolby Laboratories Licensing Corporation.

¹ Premium Sound.



Fonctions audio

Commandes des fonctions audio



- 1 **VOLUME** - Molette
- 2 **AM/FM** - Sélection de la source sonore
- 3 **MODE** - Sélection de la source sonore : CD, AUX, USB (par ex. iPod®)¹ et BT*
- 4 **TUNING** - Molette
- 5 **SOUND** - Bouton
- 6 Bouton de navigation - Utilisation du menu

Volume

Pour régler le volume, utilisez **VOLUME** (1) ou les commandes au volant, voir page 76. Le

volume sonore se règle automatiquement en fonction de la vitesses de la voiture, voir page 263.

Sélection de la source sonore

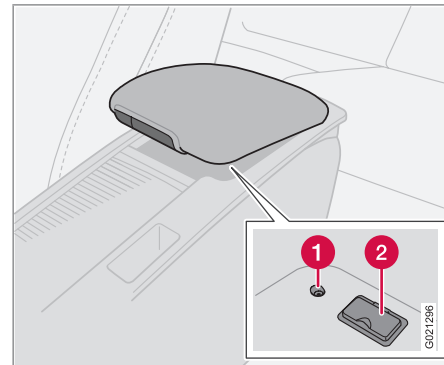
Des pressions répétées sur **AM/FM** permettent d'alterner entre **FM1**, **FM2** et **AM**.

Des pressions répétées sur **MODE** permettent d'alterner entre **CD**, **USB**, **AUX** et **BT**.

Sources audio externes

AUX, USB*

Généralités



- 1 Entrée AUX
- 2 Entrée USB*

Les entrées AUX et USB permettent de connecter une source sonore externe comme un iPod®¹ ou un lecteur MP3.

Si vous choisissez de connecter un iPod®, un lecteur MP3 ou une mémoire USB au port USB, vous pourrez commander l'unité avec les commandes audio de la voiture.

¹ USB ne concerne que les niveau High Performance et Premium Sound. La marque déposée iPod est détenue par Apple Computer Inc.



Fonctions audio

Le bouton **MODE** permet de choisir la source audio que vous souhaitez utiliser.

1. Si vous choisissez **USB, Connecter l'unité** apparaît à l'écran.
2. Connectez votre iPod®, votre lecteur MP3 ou votre mémoire USB au port USB dans le compartiment de rangement de la console centrale (voir l'illustration précédente).
 - > Le message **Chargement** apparaît à l'écran lorsque le système lit la structure des fichiers de l'unité de stockage. Cela peut prendre un moment.

Une fois la lecture terminée, les informations des plages s'affichent sur l'écran et vous pouvez sélectionner la plage souhaitée.

La sélection d'une plage peut se faire de trois façons :

- Tournez **TUNING** (4) dans le sens horaire ou antihoraire.
- Utilisez les boutons droit et gauche (6) de la commande de navigation pour sélectionner la piste souhaitée.
- Avec les commandes au volant.

En mode USB ou iPod®, le système Infotainment fonctionne de la même manière qu'avec le lecteur CD pour la lecture de fichiers audio. Pour plus d'informations, voir page 271.

NOTE

Le système supporte la lecture de fichiers audio aux formats MP3, WMA et WAV. Il existe toutefois des variantes de ces formats de fichiers que le système ne supporte pas. Le système supporte aussi la plupart des modèles d'iPod® produits à partir de 2005. L'iPod® Shuffle n'est toutefois pas supporté.

Mémoire USB

Pour faciliter l'utilisation de la mémoire USB, essayez de n'y mémoriser que des fichiers audio. Il faut beaucoup plus de temps au système pour lire des unités de stockage qui contiennent des fichiers non-compatibles.

NOTE

Le système supporte les unités mobiles avec la norme USB 2.0 et le système de fichiers FAT32 et il peut traiter un maximum de 500 dossiers et 64 000 fichiers. La mémoire doit être d'au moins 256 Mb.

Lecteur MP3

De nombreux lecteurs MP3 ont leur propre système de fichiers qui n'est pas supporté par le système. Pour pouvoir utiliser un lecteur MP3 avec le système, il doit être réglé sur **USB Removable device/Mass Storage Device**.

iPod®

Un iPod® est à la fois chargé et alimenté lorsqu'il est connecté au port USB via son câble. Si la batterie du lecteur est complètement déchargée, il faudra alors la charger avant de pouvoir connecter l'appareil.

NOTE

Lorsque vous utilisez un iPod® comme source sonore, la structure du menu du système Infotainment de la voiture prendra la forme de celle du lecteur iPod®.

AUX

Il arrive parfois que la source sonore externe soit reproduite avec un volume différent des sources sonores internes comme le lecteur CD. Si le volume sonore de la source sonore externe est trop élevé, la qualité du son peut être dégradée. Pour éviter ce problème, réglez le volume de l'entrée AUX.

NOTE

La qualité de son peut être dégradée si le lecteur est en charge lorsque le système audio est en mode AUX. Évitez alors de charger le lecteur.



Fonctions audio

Streaming audio via Bluetooth®*

Généralités

Si la voiture est équipée du mains libres Bluetooth®* et qu'un téléphone mobile y est connecté, le système audio peut lire des fichiers audio sans fil (par streaming) depuis le téléphone mobile. La gestion des fichiers audio peut s'effectuer avec les boutons de la console centrale ou avec les commandes au volant*.

Avec certains téléphones mobiles, il est même possible de changer de page à partir du téléphone.

Pour pouvoir lire les fichiers audio, il faut d'abord associer et connecter une unité à la voiture. Pour de plus amples informations sur l'association et la connexion, voir page 287.

BT doit être la source sélectionnée, voir page 260.

NOTE

Le téléphone mobile Bluetooth® doit supporter les fonctions Audio/Video Remote Control Profile (AVRCP) et Advanced Audio Distribution Profile (A2DP). Le téléphone doit utiliser la version 1.3 de AVRCP et la version 1.2 de A2DP. Sinon, certaines fonctions risquent de ne pas fonctionner.





NOTE

Tous les téléphones mobiles disponibles sur le marché ne sont pas entièrement compatibles avec la fonction Bluetooth® du système audio de la voiture. Volvo recommande de consulter un réparateur Volvo agréé ou de visiter le site www.volvocars.com pour obtenir de plus amples informations concernant les téléphones et lecteurs multimédia compatibles.

Lecture

Appuyez plusieurs fois sur le bouton **MODE** pour sélectionner la source sonore **BT**.

La sélection d'un fichier audio peut se faire de trois façons :

- Tournez **TUNING** (4) dans le sens horaire ou antihoraire.
- Utilisez le bouton  ou  de la commande de navigation (6) pour sélectionner le fichier audio souhaité.
- Avec les boutons  et  des commandes au volant.

Réglages audio

Régler les paramètres audio

Des pressions répétées sur **SOUND** (5) permettent de choisir parmi les options suivantes. Le réglage est assuré en tournant la molette **TUNING**.

- **GRAVES** - Niveau des graves.
- **AIGUS** - Niveau des aigus.
- **FADER** – Balance entre haut-parleurs avant et arrière.
- **BALANCE** – Balance entre haut-parleurs droit et gauche.
- **SUBWOOFER*** -- Niveau du haut-parleur de graves. Le subwoofer doit être activé avant de pouvoir effectuer un réglage, reportez-vous au paragraphe Activer/désactiver le subwoofer ci-dessous.
- **CENTRE**² - Niveau du haut-parleur central. La stéréo trois canaux ou le Pro Logic II® doit être activé pour permettre de faire le réglage, reportez-vous au paragraphe Activer/désactiver le son surround ci-dessous.
- **SURROUND**² - Niveau du surround. Pro Logic II® doit être activé pour permettre de faire le réglage, reportez-vous au paragraphe Réglages audio ci-dessous.

² Premium Sound.



Fonctions audio

Activer/désactiver le subwoofer

- Appuyez sur **MENU** puis **ENTER**.
- Naviguez jusqu'à **Paramètres audio...** et appuyez sur **ENTER**.
- Naviguez jusqu'à **Subwoofer** et appuyez sur **ENTER**.

Surround²



Les réglages surround commandent l'aspect dimensionnel du son. Les réglages et l'activation/désactivation sont effectués séparément pour chaque source sonore.

Le symbole Dolby[®] sur l'écran indique que le Dolby Pro Logic II[®] est activé. Il existe trois réglages différents pour le son surround :

- **Dolby Pro Logic II**
- **3 canaux**
- **Arrêt** - stéréo à 2 canaux.

Activer/désactiver le son surround

1. Appuyez sur **MENU** puis **ENTER**.
2. Naviguez jusqu'à **Paramètres audio...** et appuyez sur **ENTER**.

3. Naviguez jusqu'à **FM Surround...**, **AM Surround...**, **CD Surround...** ou **Sirius AUX...** et appuyez sur **ENTER**.
4. Naviguez jusqu'à **Dolby Pro Logic II³, 3 canaux** ou **Arrêt** et appuyez sur **ENTER**.

Équaliseur avant/arrière⁴

Grâce à l'équaliseur, le son peut être réglé individuellement sur chaque bande de fréquence.

Régler l'équaliseur

1. Appuyez sur **MENU** puis **ENTER**.
2. Naviguez jusqu'à **Paramètres audio...** et appuyez sur **ENTER**.
3. Naviguez jusqu'à **Equaliseur avant...** ou **Equaliseur arrière...** et appuyez sur **ENTER**.
4. La colonne à l'écran indique le niveau de la bande de fréquence actuelle.
5. Réglez le niveau avec **TUNING** (4) ou haut/bas du bouton de navigation. D'autres fréquences sont sélectionnables avec gauche/droit du bouton de navigation.
6. Sauvegardez avec **ENTER** ou quittez avec **EXIT** sans sauvegarder.

Contrôle auto. du volume⁵

Le contrôle automatique du volume signifie que le volume sonore augmente avec la vitesse de la voiture. Trois niveaux sont sélectionnables : **Faible**, **Moyen** et **Élevé**.

Ajuster le contrôle automatique du volume

1. Appuyez sur **MENU** puis **ENTER**.
2. Naviguez jusqu'à **Paramètres audio...** et appuyez sur **ENTER**.
3. Naviguez jusqu'à **Contrôle auto. du volume...** et appuyez sur **ENTER**.
4. Naviguez jusqu'à **Faible**, **Moyen** ou **Élevé** et appuyez sur **ENTER**.

Réglages sonores automatiques

Les propriétés acoustiques de l'habitacle changent lorsque la vitesse augmente et lorsque le toit est ouvert. Pour obtenir le meilleur son possible, le son est automatiquement adapté à chacune de ces situations. Lorsque le toit est ouvert, l'adaptation est entièrement automatique.

² Premium Sound.

³ Sauf en mode AM et FM.

⁴ Certains niveaux de système audio.

⁵ Sauf Performance



Fonctions audio

Reproduction optimale du son

Le système audio est étalonné pour offrir une reproduction optimale du son avec un traitement numérique des signaux.

Cet étalonnage tient compte des haut-parleurs, de l'amplificateur, de l'acoustique de l'habitacle, des positions des auditeurs (etc.) pour chaque combinaison modèle de voiture/système audio.

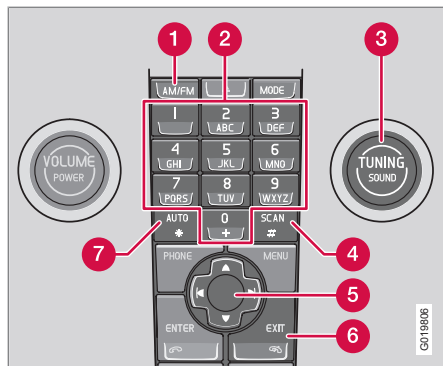
Il existe aussi un étalonnage dynamique qui tient compte du niveau de la commande de volume, de la réception radio et de la vitesse de la voiture.

Les commandes décrites dans ce manuel comme graves, aigus et égaliseur* sont uniquement prévues pour permettre à l'utilisateur d'adapter le son à son goût personnel.



Fonctions radio

Commandes des fonctions de la radio



- 1 **FM/AM** - Sélection de la bande de fréquence
- 2 Boutons de présélection
- 3 **TUNING** - Molette pour la recherche des stations
- 4 **SCAN** - Balayage
- 5 Bouton de navigation - Recherche de fréquence et utilisation du menu
- 6 **EXIT** - Interrompt la fonction en cours
- 7 **AUTO** - Mémorisation automatique de présélection

Recherche de fréquence

Recherche de fréquence automatique

1. Sélectionnez la bande de fréquence avec **AM/FM** (1).
2. Appuyez brièvement sur ◀ ou ▶.

La radio recherche automatiquement la prochaine station dont le signal est puissant.

Recherche manuelle de fréquence

1. Sélectionnez la bande de fréquence avec **AM/FM** (1).
2. Réglez la fréquence en tournant **TUNING** (3).

Une station peut aussi être réglée par une longue pression sur ◀ ou ▶ ou avec les commandes au volant :

- Maintenez le bouton de navigation (◀ ou ▶) jusqu'à l'apparition de la fréquence souhaitée à l'écran.

Alors que la colonne de fréquence est toujours visible à l'écran, la recherche est possible avec de courtes pressions sur ◀ ou ▶.

Mémorisation d'une présélection

Il est possible de mémoriser dix présélections par bande de fréquence. La bande FM possède deux mémoires de présélection : **FM1** et **FM2**. Les présélections sont choisies avec les boutons de présélection (2) ou avec les commandes au volant.

Mémorisation manuelle de présélection

1. Réglez une station.
2. Maintenez un des boutons de présélection enfoncé jusqu'à l'apparition du message **Station mém.** à l'écran.

Mémorisation automatique de présélection

AUTO (7) permet de rechercher les dix fréquences radio les plus fortes et de les mémoriser automatiquement dans une mémoire séparée. Cette fonction est particulièrement utile dans les zones qui ne vous sont pas familières en ce qui concerne les stations de radio et leurs fréquences.

Démarrer une mémorisation automatique de présélections

1. Sélectionnez la bande de fréquence avec **AM/FM** (1).
2. Maintenez **AUTO** (7) enfoncé jusqu'à ce que **Mémoris. auto** apparaisse à l'écran.



Fonctions radio

Lorsque **Mémoris. auto** disparaît de l'écran, la mémorisation est terminée. La radio passe en mode auto et **Auto** s'affiche à l'écran. Vous pouvez maintenant choisir les présélections automatiquement mémorisées directement avec les touches de présélection (2).

Interrompre une mémorisation automatique de présélections

- Appuyez sur **EXIT** (6).

Choisir une présélection automatiquement mémorisée

En mettant la radio en mode auto, vous pouvez utiliser les présélections automatiquement mémorisées.

1. Appuyez brièvement sur **AUTO** (7).
 - > **Auto** apparaît à l'écran.
2. Appuyez sur un bouton de présélection (2).
 - > La radio reste en mode auto jusqu'à ce qu'une courte pression sur **AUTO** (7), **EXIT** (6) ou **AM/FM** (1) l'interrompe.

Mémoriser les présélection mémorisées automatiquement dans une autre mémoire

Une présélection mémorisée automatiquement peut être transférée vers les mémoires FM ou AM.

1. Appuyez brièvement sur **AUTO** (7).
 - > **Auto** apparaît à l'écran.
2. Appuyez sur le bouton de présélection de la station que vous souhaitez déplacer.
3. Appuyez sur le bouton de présélection où la présélection doit être mémorisée et maintenez le bouton enfoncé jusqu'à ce que le message **Station mém.** apparaisse à l'écran.
 - > La radio quitte le mode auto et la station mémorisée peut alors être choisie comme une présélection.

Balayage

SCAN (4) permet de rechercher automatiquement les stations puissantes sur la bande de fréquence actuelle. Lorsqu'une station a été trouvée, elle est diffusée pendant environ 8 secondes puis la recherche continue.

Activer/désactiver le Scan

1. Sélectionnez la bande de fréquence avec **AM/FM**.
2. Appuyez sur **SCAN** pour activer.
 - > **SCAN** apparaît à l'écran. Terminez en appuyant sur **SCAN** ou **EXIT**.

Mémoriser en présélection une station trouvée

Il est possible de mémoriser une station en présélection alors que **SCAN** est actif.

- Appuyez sur l'un des boutons de présélection et maintenez-le enfoncé jusqu'à ce que le message **Station mém.** apparaisse à l'écran.
 - > Le balayage est interrompu et la station mémorisée peut alors être choisie comme une présélection.

Fonctions RDS¹

Radio Data System - RDS associe différents émetteurs FM pour créer un réseau. Un émetteur FM d'un tel réseau envoie des informations offrant les fonctions suivantes à une radio RDS :

- Passage automatique à un émetteur plus fort si la réception est mauvaise.
- Recherche de types de programmes comme informations routières ou actualités.
- Réception d'informations textuelles concernant les programmes en cours.

Certaines stations de radio n'utilisent pas le RDS ou que certaines parties de cette fonctionnalité.

¹ Les fonctions RDS disponibles varient d'un marché à l'autre.



Fonctions radio

Fonctions de programmes

En FM, la radio peut rechercher des stations avec certains types de programmes. Si un type de programmes est détecté, la radio change de station et la source sonore en cours est interrompue. Si le lecteur CD est actif par exemple, il est mis en pause. La station à l'origine de l'interruption est diffusée avec un volume sonore préréglé, voir page 269. Lorsque le type de programmes est terminé, la radio revient à la source sonore et au volume précédents.

Les fonctions de programmes alarme (**ALERTE!**), informations routières (**TP**), actualités (**Informations**) et types de programmes (**PTY**) s'interrompent selon un ordre de priorité où l'alerte est le plus important et le type de programmes l'est le moins.

Si vous souhaitez revenir à la source audio interrompue avant la fin du message ou du programme, appuyez sur **EXIT**.

Pour d'autres réglages permettant l'interruption de programmes, reportez-vous à EON et REG en page 268. Les fonctions de programmes sont modifiées avec le système de menu, voir page 258.

Alarme

La fonction est utilisée pour avertir le public d'un accident important ou d'une catastrophe. Cette alarme ne peut pas être interrompue

temporairement ni désactivée. Le message **ALERTE!** apparaît à l'écran lorsqu'un avis d'alarme est transmis.

Infos trafic – TP



Cette fonction interrompt la source écoutée pour diffuser des informations concernant le trafic émises sur le réseau RDS d'une station réglée.

TP est affiché lorsque la fonction est activée. Si la station réglée peut transmettre des informations routières, **TP** est affiché à l'écran.

Activer/désactiver TP

1. Appuyez sur **MENU** puis **ENTER**.
2. Naviguez jusqu'à **TP** et appuyez sur **ENTER**.

TP à partir de la station écoutée/de toutes les stations

La radio peut être interrompue pour des informations routières soit uniquement en provenance de la station réglée (écoutée), soit de toutes les stations.

1. Sélectionnez une station FM.
2. Appuyez sur **MENU** puis **ENTER**.
3. Naviguez jusqu'à **Param. radio avancés...** et appuyez sur **ENTER**.
4. Naviguez jusqu'à **TP** et appuyez sur **ENTER**.

5. Naviguez jusqu'à **Station TP...** et appuyez sur **ENTER**.
 - > L'écran affiche alors soit **TP de la station écoutée** soit **TP de toutes les stations**.
6. Appuyez sur **ENTER**.

Activer/désactiver la recherche TP

La recherche TP est utile lors des longs trajets lorsqu'une autre source sonore est écoutée. Cette fonction recherche alors automatiquement les informations routières dans différents réseaux RDS.

1. Appuyez sur **MENU** puis **ENTER**.
2. Naviguez jusqu'à **Param. radio avancés...** et appuyez sur **ENTER**.
3. Naviguez jusqu'à **TP** et appuyez sur **ENTER**.
4. Naviguez jusqu'à **Recherche TP** et appuyez sur **ENTER**.

Informations



Cette fonction interrompt la source écoutée pour diffuser des informations émises sur le réseau RDS d'une station réglée. Le message

Informations indique que la fonction est active.



Fonctions radio

Activer/désactiver Informations

1. Appuyez sur **MENU** puis **ENTER**.
2. Naviguez jusqu'à **Informations** et appuyez sur **ENTER**.

Informations à partir de la station écoutée/de toutes les stations

La radio peut être interrompue pour des informations soit uniquement en provenance de la station réglée (écoutée), soit de toutes les stations.

1. Sélectionnez une station FM.
2. Appuyez sur **MENU** puis **ENTER**.
3. Naviguez jusqu'à **Param. radio avancés...** et appuyez sur **ENTER**.
4. Naviguez jusqu'à **Station d'infos...** et appuyez sur **ENTER**.
 - > L'écran affiche alors soit **Infos de la station écoutée** soit **Toutes stations: infos**.
5. Appuyez sur **ENTER**.

Types de programmes – PTY



La fonction PTY permet de sélectionner différents types de programmes tels que **Pop** et **Musique classique**.

Le symbole PTY indique que la fonction est activée. Cette fonction interrompt la source écoutée pour diffuser le type de programme émis sur le réseau RDS d'une station réglée.

Activer/désactiver PTY

1. Choisissez **FM1** ou **FM2** avec **FM/AM**.
2. Appuyez sur **MENU** puis **ENTER**.
3. Naviguez jusqu'à **PTY** et appuyez sur **ENTER**.
4. Naviguez jusqu'à **Sélectionner PTY...** et appuyez sur **ENTER**.
 - > Une liste des types de programmes s'affiche : **Magazine**, **Info-service**, etc. La fonction PTY est activée en sélectionnant des types de programmes et désactivée en initialisant les PTY.
5. Sélectionnez les types de programmes souhaités ou **Effacer tous les PTY...**

Rechercher PTY

Cette fonction cherche le type de programme choisi sur toute la bande de fréquence.

1. Activez PTY.

2. Appuyez sur **MENU** puis **ENTER**.
3. Naviguez jusqu'à **PTY** et appuyez sur **ENTER**.
4. Naviguez jusqu'à **Rechercher PTY** et appuyez sur **ENTER**.

Si la radio trouve l'un des types de programmes sélectionnés, **>| pour recherche** apparaît à l'écran. Une pression sur le bouton de navigation permet de poursuivre la recherche d'une autre émission de types de programmes sélectionnés.

Affichage de type de programme

Le type de programme de la station écoutée peut être affiché à l'écran.



NOTE

Toutes les stations de radio n'ont pas cette fonction.

Activer/désactiver l'affichage

1. Appuyez sur **MENU** puis **ENTER**.
2. Naviguez jusqu'à **PTY** et appuyez sur **ENTER**.
3. Naviguez jusqu'à **Afficher PTY** et appuyez sur **ENTER**.



Fonctions radio

Texte radio

Certaines stations RDS émettent des informations concernant le contenu du programme, le nom des artistes etc. Ces informations peuvent être affichées à l'écran.

Activer/désactiver le texte radio

1. Appuyez sur **MENU** puis **ENTER**.
2. Naviguez jusqu'à **Texte radio** et appuyez sur **ENTER**.

Mise à jour automatique de fréquence – AF

La fonction AF sélectionne l'un des émetteurs les plus puissants pour une station réglée. Parfois, la radio doit chercher sur toute la bande FM pour trouver un émetteur puissant. La radio devient alors silencieuse et **Recherche PIEXIT pour annuler** apparaît à l'écran.

Activer/désactiver AF

1. Appuyez sur **MENU** puis **ENTER**.
2. Naviguez jusqu'à **Param. radio avancés...** et appuyez sur **ENTER**.
3. Naviguez jusqu'à **AF** et appuyez sur **ENTER**.

Programme régionaux – REG



Cette fonction permet de continuer à écouter un émetteur régional bien que la puissance du signal soit faible.

Régional est affiché lorsque la fonction est activée. La fonction de programmes régionaux est normalement désactivée.

Activer/désactiver REG

1. Appuyez sur **MENU** puis **ENTER**.
2. Naviguez jusqu'à **Param. radio avancés...** et appuyez sur **ENTER**.
3. Naviguez jusqu'à **Régional** et appuyez sur **ENTER**.

Enhanced Other Networks – EON

La fonction EON est particulièrement utile dans les grandes agglomérations avec de nombreuses stations régionales. Cette fonction utilise la distance entre la voiture et l'émetteur de la station pour indiquer quand les fonctions de programmes doivent interrompre la source écoutée.

- **Local** – interrompt uniquement si l'émetteur de la station est proche.
- **Distant** - interrompt si l'émetteur de la station est éloigné, même si le signal est parasite.

- **Arrêt** – n'interrompt pas pour un programme d'un autre émetteur.

Activer/désactiver EON

1. Appuyez sur **MENU** puis **ENTER**.
2. Naviguez jusqu'à **Param. radio avancés...** et appuyez sur **ENTER**.
3. Naviguez jusqu'à **EON...** et appuyez sur **ENTER**.
4. Naviguez jusqu'à **Local, Distant** ou **Arrêt** et appuyez sur **ENTER**.

Réinitialisation des fonctions RDS

Cette fonction permet de rétablir tous les paramètres radio initiaux (programmés en usine).

1. Appuyez sur **MENU** puis **ENTER**.
2. Naviguez jusqu'à **Param. radio avancés...** et appuyez sur **ENTER**.
3. Naviguez jusqu'à **Réinitialiser tout...** et appuyez sur **ENTER**.



Fonctions radio

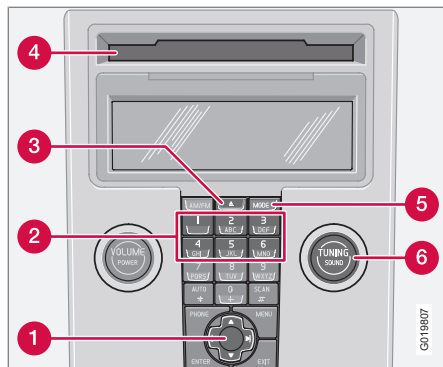
Contrôle du volume des types de programmes

Le volume des programmes intercalés est réglé suivant chaque type de programme. Si le niveau sonore est réglé durant l'interruption de programme, le nouveau volume est mémorisé pour l'interruption suivante.



Fonctions CD

Commandes des fonctions CD



- 1 Bouton de navigation – Avance/retour rapide, sélection de plage et utilisation du menu
- 2 Sélection de disque dans le changeur CD*
- 3 Insertion/éjection de CD
- 4 Fente d'insertion/éjection de CD
- 5 **MODE** - Sélection de la source sonore (CD, AUX, USB*)
- 6 **TUNING** - Molette pour la sélection de plages

Démarrer la lecture (lecteur CD)

S'il y a un CD de musique dans le lecteur lorsque le système audio est en mode CD, la

lecture commence automatiquement. Sinon, insérez un disque et passez en mode CD en appuyant sur **MODE**.

Démarrer la lecture (changeur CD*)

Si un CD de musique est déjà sélectionné lorsque vous activez le système audio, la lecture commence automatiquement. Sinon, passez en mode changeur CD avec **MODE** et sélectionnez un disque avec les touches numérotées 1-6 ou avec haut/bas du bouton de navigation.

Insérer un CD

1. Sélectionnez une position libre avec les touches numérotées 1-6 ou haut/bas du bouton de navigation.
 - > Une position libre apparaît à l'écran. Le message **Insérez un disque** indique qu'il est possible d'insérer un disque. Le changeur CD peut contenir jusqu'à 6 disques.
2. Insérez un CD dans le changeur CD.

Éjection d'un CD

Un disque reste éjecté environ 12 secondes. Il est ensuite "ravalé" par le lecteur qui poursuit la lecture.

Éjectez chaque disque en exerçant une pression sur le bouton d'éjection (3).

Éjectez tous les disques en maintenant une pression longue sur le bouton d'éjection. Tous

les disques contenus dans le magasin sont éjectés un à un. Le message **ÉJECTER TOUT** apparaît à l'écran.

Pause

Lorsque le volume est complètement baissé, le lecteur CD s'arrête. La lecture reprend lorsque le volume est de nouveau augmenté.

Fichiers audio*


Le lecteur CD/changeur CD* lit aussi les fichiers audio aux formats MP3 et WMA.

i NOTE

Certains fichiers audio protégés contre la copie ne peuvent pas être lus par le lecteur.


Lorsqu'un CD comportant des fichiers audio est inséré, le lecteur lit la structure de dossiers. En fonction de la qualité du disque, il peut se passer un instant avant le début de la lecture.

Navigation et lecture

S'il y a un CD comportant des fichiers audio dans le lecteur CD, la touche **ENTER** permet d'accéder à la structure de dossiers. Le mode de navigation dans la structure de dossiers est identique à celui dans la structure de menus du système audio. Les fichiers audio sont accompagnés du symbole  et les dossiers, du sym-



Fonctions CD

bole . La lecture des fichiers audio est lancée avec **ENTER**.

Une fois la lecture d'un fichier terminée, les fichiers suivants dans le même dossier sont lus. Le passage au dossier suivant est automatique lorsque tous les fichiers du dossier en cours ont été lus.

Appuyez sur gauche/droite du bouton de navigation si l'écran n'est pas assez large pour afficher la totalité du nom du fichier.

Avance ou recul rapide/saut de plage CD ou fichiers audio

De courtes pressions sur droite/gauche du bouton de navigation permettent de passer d'une plage CD/d'un fichier audio à l'autre. De longues pressions permettent d'avancer/reculer sur une plage CD/un fichier audio.

TUNING (ou les commandes au volant) permet aussi d'exécuter cette action.

Scanner un CD

Cette fonction permet de lire les 10 premières secondes de chaque plage CD/fichier audio. Appuyez sur **SCAN** pour activer. Pour interrompre si vous souhaitez continuer la lecture de la plage CD/du fichier audio actuel, appuyez sur **EXIT** ou **SCAN**.

Lecture aléatoire

Cette fonction permet d'écouter les plages dans un ordre aléatoire. En utilisant la méthode ordinaire, il est possible de passer d'une plage CD/d'un fichier audio à l'autre en mode aléatoire.



NOTE

Le saut aléatoire d'une plage à l'autre n'est possible¹ que sur le même disque.

En fonction de la lecture aléatoire choisie, différents messages apparaissent sur l'écran :

- **LECTURE ALÉATOIRE** signifie que des plages d'un seul CD de musique sont lues
- **RND ALL** signifie que toutes les plages de tous les CD de musique du changeur CD sont lues.
- **RND FLD** signifie que les fichiers audio d'un dossier du CD actuel sont lus.

Activer/désactiver la lecture aléatoire (lecteur CD)

Si la lecture concerne un CD ordinaire de musique :

1. Appuyez sur **MENU** puis **ENTER**.
2. Naviguez jusqu'à **Lecture aléatoire** et appuyez sur **ENTER**.

Si la lecture concerne des fichiers audio :

1. Appuyez sur **MENU** puis **ENTER**.
2. Naviguez jusqu'à **Lecture aléatoire** et appuyez sur **ENTER**.
3. Naviguez jusqu'à **Dossier** ou **Disque** et appuyez sur **ENTER**.

Activer/désactiver la lecture aléatoire (changeur CD)

Si la lecture concerne un CD ordinaire de musique :

1. Appuyez sur **MENU** puis **ENTER**.
2. Naviguez jusqu'à **Lecture aléatoire** et appuyez sur **ENTER**.
3. Naviguez jusqu'à **Un disque** ou **Tous les disques** et appuyez sur **ENTER**.

La sélection **Tous les disques** ne concerne que les CD de musique présents dans le changeur.

Si la lecture concerne des fichiers audio :

1. Appuyez sur **MENU** puis **ENTER**.
2. Naviguez jusqu'à **Lecture aléatoire** et appuyez sur **ENTER**.
3. Naviguez jusqu'à **Un disque** ou **Dossier** et appuyez sur **ENTER**.

¹ Concerne le changeur CD.



Si vous sélectionnez un autre CD, la fonction est désactivée.

Texte disque

Si les informations concernant le titre se trouvent sur le CD, elles apparaissent à l'écran².

Activer/désactiver

1. Démarrez la lecture d'un CD.
2. Appuyez sur **MENU** puis **ENTER**.
3. Naviguez jusqu'à **Texte disque** et appuyez sur **ENTER**.

Disques compacts (CD)

L'utilisation de CD de mauvaise qualité peut entraîner un son mauvais voire absent.



IMPORTANT

Utilisez uniquement des disques standard (12 cm de diamètre). N'utilisez pas de disques avec autocollant. La chaleur du lecteur décollerait l'autocollant et endommagerait le lecteur.

² Concerne le changeur CD.



Structure de menu – système audio

Vue d'ensemble

MENU FM¹

1. Informations
2. TP
3. PTY...
4. Texte radio
5. Param. radio avancés...
- 6.* Paramètres audio...

MENU AM

- 1.* Paramètres audio...

MENU CD

Pour lecteur CD avec CD.

1. Lecture aléatoire
2. Informations
3. TP
4. Texte disque
- 5.* Paramètres audio...

MENU CD

Pour lecteur CD avec disque MP3.

1. Sélection
2. Lecture aléatoire...

3. Informations
4. TP
5. Texte disque
- 6.* Paramètres audio...

MENU CD

Pour changeur CD* avec CD sélectionné.

1. Lecture aléatoire...
2. Informations
3. TP
4. Texte disque
- 5.* Paramètres audio...

MENU CD

Pour changeur CD* avec disque MP3 sélectionné.

1. Sélection
2. Lecture aléatoire...
3. Informations
4. TP
5. Texte disque
- 6.* Paramètres audio...

MENU AUX

1. Volume entrée AUX...
2. Informations
3. TP
- 4.* Paramètres audio...

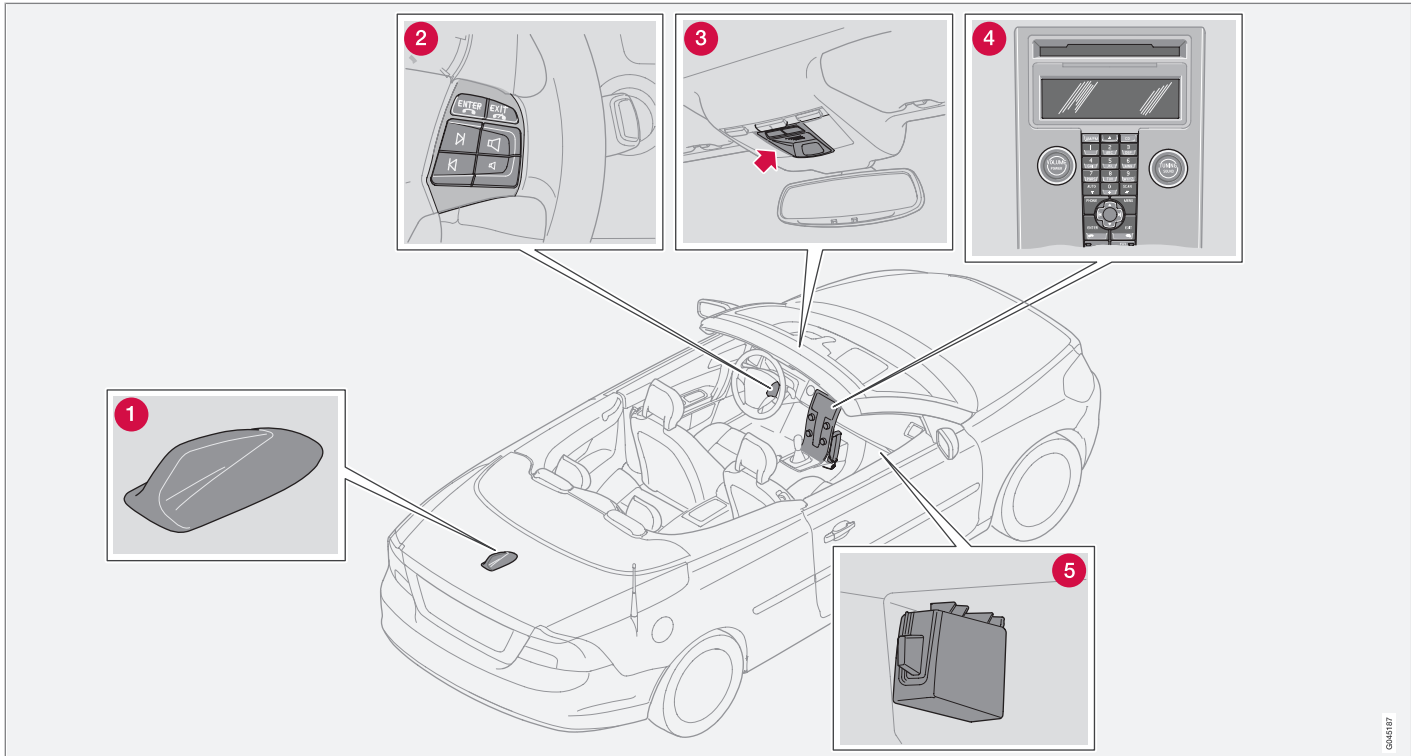
MENU USB*

1. Sélection
2. Lecture aléatoire...
3. Informations
4. TP
5. Infos de la piste
6. Paramètres audio...

¹ Les fonctions RDS disponibles varient d'un marché à l'autre.



Fonctions téléphone*



Composants du système téléphonique.



Fonctions téléphone*

Composants du système téléphonique

- 1 Antenne¹**
- 2 Commandes au volant.** Le clavier permet d'utiliser la plupart des fonctions du téléphone, voir page 277.
- 3 Microphone.** Le microphone permet de garder les mains libres. Il est intégré à la console au plafond au niveau du rétroviseur intérieur.
- 4 Panneau de commandes de la console centrale.** Toutes les fonctions du téléphone (sauf le volume de conversation) peuvent être commandées depuis le panneau de commandes.
- 5 Lecteur de carte SIM**

Généralités

- N'oubliez pas que la sécurité routière passe avant tout.
- Désactivez le système téléphonique lorsque vous faites le plein de carburant.
- Désactivez le système lorsque vous passez près de chantiers de démolition.
- Volvo recommande de confier l'entretien du système téléphonique à un atelier Volvo agréé.

¹ Disponible uniquement pour le téléphone intégré ou RTI.

Appels d'urgence

Les appels aux services d'urgence ne requièrent pas la carte SIM, entendu que cette fonction est prévue par l'opérateur réseau.

Appels d'urgence

1. Activer le téléphone.
2. Appelez le service d'urgence de la région dans laquelle vous vous trouvez (dans l'Union Européenne, composez le 112).
3. Appuyez sur **ENTER**.

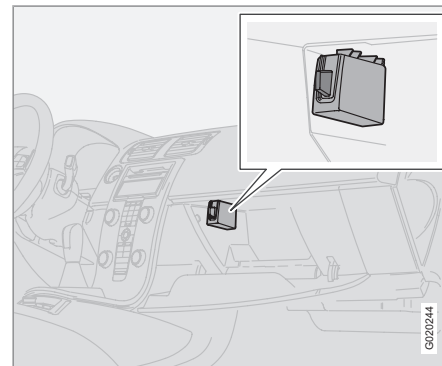
IDIS

Le système IDIS (Intelligent Driver Information System) permet de réduire la priorité des appels entrants et des messages SMS afin de permettre au conducteur de se concentrer sur la conduite.

Les appels entrants et les messages SMS peuvent être retardés de 5 secondes avant d'être connectés. Si la circulation requiert toujours la plus grande attention du conducteur, l'appel entrant peut être redirigé vers la messagerie vocale. Les appels en absence sont affichés à l'écran.

Vous pouvez désactiver le système IDIS à l'aide de la fonction de menu 6.5, voir page 283.

Carte SIM



Le téléphone ne peut être utilisé qu'avec une carte SIM valide (Subscriber Identity Module). La carte est délivrée par les différents opérateurs réseau. En cas de problèmes avec la carte SIM, contactez votre opérateur réseau.



Fonctions téléphone*

NOTE

Le téléphone intégré ne peut pas lire les cartes SIM de type "uniquement 3G". Les cartes combinées 3G/GSM sont acceptées. Contactez votre opérateur si vous devez changer de carte SIM.

Carte SIM supplémentaire

De nombreux opérateurs proposent une carte SIM supplémentaire pour le même numéro de téléphone. Cette carte supplémentaire peut être utilisée dans la voiture.

Installation de la carte SIM

1. Désactivez le téléphone et ouvrez la boîte à gants.
2. Sortez le support de carte SIM du lecteur de carte SIM, reportez-vous à l'illustration 276.
3. Placez la carte SIM dans le support en laissant la partie métallique visible. Le coin biseauté de la carte SIM doit s'adapter à la forme du support.
4. Insérez doucement le support de carte SIM.

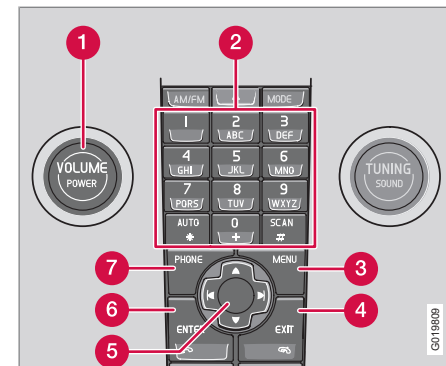
Utilisation du menu

La description de la manipulation des fonctions téléphoniques avec le système de menu se trouve en page 283.

Sécurité routière

Pour des raisons de sécurité, le menu n'est pas accessible lorsque la vitesse est supérieure à 8 km/h.

Commandes du téléphone



Panneau de commandes de la console centrale.

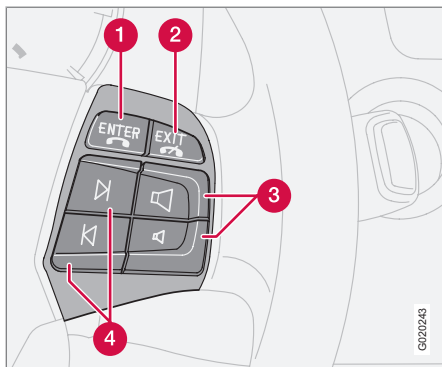
- 1 **VOLUME** - Permet de contrôler le volume de la radio etc. pendant un appel téléphonique
- 2 Boutons chiffres et lettres
- 3 **MENU** - Permet d'ouvrir le menu principal
- 4 **EXIT** - Permet d'interrompre/refuser un appel et d'effacer les caractères saisis
- 5 Bouton de navigation – Permet de naviguer dans les menus et les lignes de caractères



Fonctions téléphone*

- 6 ENTER** – Permet d'accepter un appel. Une pression affiche le dernier numéro composé
- 7 PHONE** - Marche/arrêt et mode veille (standby)

Commandes au volant



Lorsque le téléphone est activé, les commandes au volant n'agissent que sur les fonctions téléphoniques. Pour pouvoir commander le système audio, le téléphone doit être en mode veille (standby).

- 1 ENTER** – Permet d'accepter un appel. Une pression affiche le dernier numéro composé.
- 2 EXIT** - Permet d'interrompre/refuser un appel et d'effacer les caractères saisis. Permet d'alterner entre le menu audio et le menu de téléphone.
- 3** Volume des appels – Augmentation/réduction
- 4** Boutons de navigation – Permettent de naviguer dans les menus

Marche/arrêt

Lorsque le téléphone est activé ou en mode veille (standby), un combiné est affiché à l'écran. Si le téléphone est dans l'un de ces modes lorsque la télécommande est tournée en position **0**, il sera automatiquement dans le même mode lorsque la télécommande sera tournée en position **I** ou **II**.

Mise en marche

Les fonctions du système téléphonique ne peuvent être utilisées que lorsque le téléphone est activé.

1. Appuyez sur **PHONE**.
2. Saisissez le code PIN (si nécessaire) et appuyez sur **ENTER**.

Désactiver le système téléphonique

Lorsque le système téléphonique est désactivé, la réception d'appels est impossible.

- Maintenez **PHONE** enfoncé jusqu'à la désactivation du téléphone.

Mode veille (standby)

En mode veille, le système audio peut être actif tout en recevant des appels. Toutefois, il n'est pas possible de passer des appels en mode veille.

Mettre le téléphone en mode veille

Le téléphone doit être activé avant de pouvoir être mis en mode veille.

- Appuyez sur **PHONE**.

Activation à partir du mode veille

- Appuyez sur **PHONE**.

Gestion des appels

Pour appeler

1. Activez le système téléphonique (si nécessaire).
2. Composez le numéro ou utilisez le répertoire, voir page 281.
3. Appuyez sur **ENTER**.



Fonctions téléphone*

Pour recevoir un appel

Pour répondre automatiquement, voir l'option de menu 4.3, voir page 283.

- Appuyez sur **ENTER**.

Pour terminer un appel

- Appuyez sur **EXIT**.

Pour refuser un appel

- Appuyez sur **EXIT**.

Appels en attente

En cas de second appel alors que vous êtes en conversation, vous entendrez deux tonalités. L'écran affiche **Répondre?**. Vous pouvez refuser l'appel ou répondre normalement. Si vous répondez au second appel, le premier est mis en attente.

Mettre en attente/reprendre un appel

1. Appuyez sur **MENU** ou sur **ENTER**.
2. Naviguez jusqu'à **Suspendre** ou **Reprendre** et appuyez sur **ENTER**.

Passer un appel durant une conversation

1. Mettez l'appel en attente.
2. Composez le numéro à appeler.

Alterner entre plusieurs appels

1. Appuyez sur **MENU** ou sur **ENTER**.

2. Naviguez jusqu'à **Changer** et appuyez sur **ENTER**.

Lancer un appel en conférence

Un appel en conférence implique trois appels qui pourront communiquer ensemble. Lorsqu'un appel en conférence a été commencée, aucun autre appel ne peut être ajouté. Si une conférence est interrompue, tous les appels en cours sont interrompus.

1. Passez deux appels.
2. Appuyez sur **MENU** ou sur **ENTER**.
3. Naviguez jusqu'à **Contacter** et appuyez sur **ENTER**.

Volume sonore

Le téléphone utilise le haut-parleur de la porte conducteur.

Volume sonore d'un appel



Le volume d'un appel est réglé avec les commandes au volant.

Volume sonore du système audio

Le volume sonore est réduit pendant un appel. Lorsque la conversation est terminée, le volume sonore reprend son niveau d'origine. Si

le volume est modifié durant l'appel, il restera le même lorsque la conversation sera terminée. Le son peut aussi être automatiquement coupé lors d'un appel, voir menu 6.4.3 en page 283. Cette fonction n'est disponible que pour les systèmes de téléphonie intégrée Volvo.

Saisie de texte

Les textes sont saisis avec le clavier du téléphone.

1. Appuyez sur le bouton comportant le caractère souhaité : une fois pour le premier caractère, deux fois pour le deuxième, etc. Consultez le tableau.
2. Appuyez sur **1** pour insérer un espace. Si deux caractères sur le même bouton doivent être saisis à la suite, appuyez sur * ou attendez quelques secondes.

Une courte pression sur **EXIT** permet de supprimer un caractère saisi. Avec une longue pression sur **EXIT**, tous les caractères saisis seront effacés.

Touche	Fonction
1	espace 1 - ? ! , . : " ' ()
2 ABC	a b c 2 à à à à à æ ç



Fonctions téléphone*

Touche	Fonction
3 DEF	d e f 3 è é
4 GHI	g h i 4 i
5 JKL	j k l 5
6 MNO	m n o 6 ñ ö ò Ø
7 PQRS	p q r s 7 ß
8 TUV	t u v 8 ü ù
9 WXYZ	w x y z 9
AUTO *	À enfoncer brièvement si deux caractères situés sur le même bouton doivent être saisis à la suite.
0 +	+ 0 @ * # & \$ £ / %
SCAN #	Alternar entre majuscules et minuscules.

Gestion des numéros

Appeler les derniers numéros appelés

Le téléphone enregistre automatiquement les derniers numéros appelés.

1. Appuyez sur **ENTER**.
2. Naviguez jusqu'à un numéro et appuyez sur **ENTER**.

Répertoire téléphonique

Si le répertoire contient le numéro appelant, le nom du contact apparaît à l'écran. Les informations concernant le contact peuvent être mémorisées sur la carte SIM et dans le téléphone.

Mémoriser des contacts dans le répertoire

1. Appuyez sur **MENU**.
2. Naviguez jusqu'à **Répertoire téléphonique...** et appuyez sur **ENTER**.
3. Naviguez jusqu'à **Nouveau contact** et appuyez sur **ENTER**.
4. Entrez un nom et appuyez sur **ENTER**.
5. Entrez un numéro et appuyez sur **ENTER**.
6. Naviguez jusqu'à **Carte SIM** ou **Mémoire du téléphone** et appuyez sur **ENTER**.

Rechercher des contacts dans le répertoire

La flèche vers le bas du bouton de navigation permet d'atteindre directement le menu **Recherche** au lieu d'utiliser **MENU**.

1. Appuyez sur **MENU**.
2. Naviguez jusqu'à **Répertoire téléphonique...** et appuyez sur **ENTER**.
3. Naviguez jusqu'à **Recherche** et appuyez sur **ENTER**.
4. Saisissez l'initiale du contact recherché et appuyez sur **ENTER** ou appuyez seulement sur **ENTER**.
5. Naviguez jusqu'à un contact et appuyez sur **ENTER**.

Copier des entrées de la carte SIM vers le répertoire

1. Appuyez sur **MENU**.
2. Naviguez jusqu'à **Répertoire téléphonique...** et appuyez sur **ENTER**.
3. Naviguez jusqu'à **Copier tout...** et appuyez sur **ENTER**.
4. Naviguez jusqu'à **SIM vers téléphone** ou **Téléphone vers SIM** et appuyez sur **ENTER**.

Effacer des contacts du répertoire

1. Appuyez sur **MENU**.

* Option/accessoire, pour de plus amples informations reportez-vous à l'Introduction.



Fonctions téléphone*

2. Naviguez jusqu'à **Répertoire téléphonique...** et appuyez sur **ENTER**.
3. Naviguez jusqu'à **Recherche** et appuyez sur **ENTER**.
4. Saisissez l'initiale du contact recherché et appuyez sur **ENTER** ou appuyez seulement sur **ENTER**.
5. Naviguez jusqu'au contact à effacer et appuyez sur **ENTER**.
6. Naviguez jusqu'à **Effacer** et appuyez sur **ENTER**.

Effacer tous les contacts

1. Appuyez sur **MENU**.
2. Naviguez jusqu'à **Répertoire téléphonique...** et appuyez sur **ENTER**.
3. Naviguez jusqu'à **Effacer SIM** ou **Effacer numéro tél.** et appuyez sur **ENTER**.

Si nécessaire, saisissez le code du téléphone. Le code programmé en usine est 1234.

Numérotation à une touche

Il est possible d'utiliser un bouton du clavier (**1-9**) comme raccourci pour un contact du répertoire.

1. Appuyez sur **MENU**.
2. Naviguez jusqu'à **Répertoire téléphonique...** et appuyez sur **ENTER**.

3. Naviguez jusqu'à **Numér. à une touche...** et appuyez sur **ENTER**.
4. Naviguez jusqu'à **Sélectionner les numéros** et appuyez sur **ENTER**.
5. Naviguez jusqu'au chiffre sous lequel le numéro court doit être mémorisé et appuyez sur **ENTER**.
6. Saisissez l'initiale du contact recherché et appuyez sur **ENTER** ou appuyez seulement sur **ENTER**.
7. Naviguez jusqu'à un contact et appuyez sur **ENTER**.
8. Maintenez le bouton **EXIT** pour sortir du système de menu.

Appeler par un raccourci

- Appuyez brièvement sur le bouton souhaité du clavier puis sur **ENTER**.

NOTE

Lorsque le téléphone a été activé, il faut patienter quelques secondes avant d'avoir accès aux raccourcis.

L'option **Numér. à une touche...** dans le menu **Répertoire téléphonique...** doit être activée pour pouvoir composer un numéro raccourci, voir page 285.

Passer un appel depuis le répertoire

1. Appuyez sur **MENU**.
2. Naviguez jusqu'à **Répertoire téléphonique...** et appuyez sur **ENTER**.
 - > Tous les contacts de la mémoire du répertoire s'affichent. Il est possible de réduire le nombre de contacts en saisissant une partie du nom du contact recherché.
3. Naviguez jusqu'à un contact et appuyez sur **ENTER**.

NOTE

Appuyez sur **ENTER** pour appeler.

NOTE

Maintenez le bouton/la lettre souhaité du clavier pendant environ 2 secondes pour obtenir la lettre correspondante dans le téléphone.



Fonctions téléphone*

Fonctions actives durant une conversation en cours

Pendant une conversation, plusieurs fonctions sont disponibles. Certaines de ces fonctions ne peuvent être utilisées que lorsqu'un appel est mis en attente.

Appuyez sur **MENU** ou **ENTER** pour entrer dans le menu d'appels et naviguez jusqu'à l'une des options suivantes :

1. **Micro silencieux****Micro actif** – Position Secret.
2. **Suspendre****Reprendre** - Reprendre ou mettre un appel en attente.
3. **Répertoire téléphonique** – Afficher le répertoire.
4. **Contacteur** – – Conférence téléph. (disponible si plus de deux personnes sont connectées).
5. **Changer** – Alternier deux appels (disponible si moins de trois personnes sont connectées).

SMS - Short Message Service

Lire un SMS

1. Appuyez sur **MENU**.
2. Naviguez jusqu'à **Messages...** et appuyez sur **ENTER**.
3. Naviguez jusqu'à **Lecture** et appuyez sur **ENTER**.
4. Naviguez jusqu'à un message et appuyez sur **ENTER**.
> Le texte du message apparaît à l'écran. Pour obtenir d'autres options, appuyez sur **ENTER**. Maintenez le bouton **EXIT** pour sortir du système de menu.

Écrire et envoyer

1. Appuyez sur **MENU**.
2. Naviguez jusqu'à **Messages...** et appuyez sur **ENTER**.
3. Naviguez jusqu'à **Ecrire nouveau** et appuyez sur **ENTER**.
4. Écrivez le texte et appuyez sur **ENTER**.
5. Naviguez jusqu'à **Envoyer** et appuyez sur **ENTER**.
6. Saisissez le numéro de téléphone et appuyez sur **ENTER**.

Numéro IMEI

Pour bloquer le téléphone, vous devez donner à votre opérateur le numéro IMEI de votre téléphone. C'est un numéro de série à 15 chiffres programmé dans votre téléphone. Composez le *#06# pour afficher le numéro à l'écran. Notez-le et conservez-le dans un endroit sûr.

Caractéristiques

Puissance de sortie	2 W
Carte SIM	Petite
Positions de mémoire	250 ^A
SMS (Short Message Service)	Oui
Ordinateur/Fax	Non
Double bande (900/1800 MHz)	Oui

^A Dans le téléphone plus la mémoire disponible sur la carte SIM.

**Structure de menu – téléphone*****Menu principal****1. Appels enregistrés...**

- 1.1. 10 derniers app. absence
- 1.2. 10 derniers appels reçus
- 1.3. 10 derniers appels passés
- 1.4. Effacer liste...
 - 1.4.1. Tous les appels
 - 1.4.2. Appels en absence
 - 1.4.3. Appels reçus
 - 1.4.4. Numéros composés
- 1.5. Durée de l'appel...
 - 1.5.1. Dernier appel
 - 1.5.2. Nombre appels
 - 1.5.3. Durée totale
 - 1.5.4. Réinit. minuteurs

2. Répertoire téléphonique...

- 2.1. Recherche
- 2.2. Nouveau contact
- 2.3. Copier tout...
 - 2.3.1. SIM vers téléphone
 - 2.3.2. Téléphone vers SIM

- 2.4. Numér. à une touche...
 - 2.4.1. Actif
 - 2.4.2. Sélectionner les numéros
- 2.5. Effacer SIM
- 2.6. Effacer numéro tél.
- 2.7. Etat de la mémoire

3. Messages...

- 3.1. Lecture
- 3.2. Ecrire nouveau
- 3.3. Paramètres messages...
 - 3.3.1. Numéro SMS
 - 3.3.2. Durée de validité...
 - 3.3.3. Type de message...

4. Options d'appel...

- 4.1. Envoyer mon numéro
- 4.2. Appel en attente
- 4.3. Réponse automatique
- 4.4. Renumér. automatique
- 4.5. Num. messagerie vocale

- 4.6. Transfert d'appels...
 - 4.6.1. Tous les appels
 - 4.6.2. Si occupé
 - 4.6.3. Sans réponse
 - 4.6.4. Inaccessible
 - 4.6.5. Appels télécopies
 - 4.6.6. Appels de données
 - 4.6.7. Annuler transfert

5. Modifier le téléphone

- 5.1. Téléphone de voiture
- 5.2. Ajouter téléphone
- 5.3. Téléphones ajoutés¹

**NOTE**

Le menu ci-dessus concerne les voitures avec un kit mains-libres Bluetooth™.

6. Paramètres téléphone...

- 6.1. Sélection du réseau...
 - 6.1.1. Automatique
 - 6.1.2. Sélection manuelle

¹ 3 téléphones maximum.



Structure de menu – téléphone*

- 6.2. Sécurité SIM...
 - 6.2.1. On
 - 6.2.2. Off
 - 6.2.3. Automatique
- 6.3. Changer code PIN
- 6.4. Sons et volume...
 - 6.4.1. Volume sonnerie
 - 6.4.2. Signaux d'appel...
 - 6.4.3. Radio silencieuse
 - 6.4.4. Bip message
- 6.5. IDIS
- 6.6. Réinit. réglages téléph.

Description des options de menu

1. Liste d'appels

1.1. 10 dern. appels absence

Liste d'appels en absence. Vous pouvez choisir d'appeler, d'effacer ou de mettre en mémoire le numéro dans le répertoire.

1.2. 10 dern. appels reçus

Liste d'appels reçus. Vous pouvez choisir d'appeler, d'effacer ou de mettre en mémoire le numéro dans le répertoire.

1.3. 10 derniers appels passés

Liste de numéros appelés. Vous pouvez choisir d'appeler, d'effacer ou de mettre en mémoire le numéro dans le répertoire.

1.4. Supprimer liste

Effacez les listes dans les menus 1.1, 1.2 et 1.3 comme décrit ci-dessous.

1.4.1. Tous les appels

1.4.2. Appels en absence

1.4.3. Appels reçus

1.4.4. Numéros composés

1.5. Durée d'appel

Durée de tous les appels ou du dernier appel. Pour initialiser le compteur d'appels, reportez-vous au menu 1.5.4.

1.5.1. Dernier appel

1.5.2. Nombre appels

1.5.3. Durée totale

1.5.4. Réinit. minuteurs

2. Répertoire

2.1. Rechercher

Recherchez un nom dans le répertoire.

2.2. Nouveau contact

Pour saisir le nom et le numéro de téléphone dans le répertoire, voir page 280.

2.3. Copier tout

Copier noms et numéros de la carte SIM dans la mémoire du téléphone.

2.3.1. SIM vers téléphone

2.3.2. Téléphone vers SIM

2.4. Numérotation abrégée

Un numéro mémorisé dans le répertoire peut aussi être mémorisé comme numéro court.

2.4.1 Actif

2.4.2 Sélectionner les numéros

2.5. Vider SIM

Effacer toute la mémoire de la carte SIM.

2.6. Vider téléphone

Efface toute la mémoire du téléphone.

2.7. Mém. utilisée

Indique le nombre d'emplacements de mémoire occupée dans la carte SIM ou sur le téléphone. Le tableau indique le nombre d'emplacements occupés par rapport au nombre total d'emplacements par exemple 100 (250).

3. Messages

3.1. Lire

Messages texte reçus. Vous pouvez ensuite décider de supprimer, faire suivre, modifier ou enregistrer une partie du message ou le message entier.

* Option/accessoire, pour de plus amples informations reportez-vous à l'Introduction.



Structure de menu – téléphone*

3.2. Écrire nouveau

Composez un message grâce au clavier. Vous pouvez enregistrer le message ou l'envoyer.

3.3. Réglages de message

Saisissez le numéro de la centrale de messages (numéro SMSC) qui transmettra les messages et indiquez la durée de sauvegarde des messages dans la centrale. Contactez votre opérateur pour obtenir des informations concernant les paramètres messages. Ces paramètres ne doivent normalement pas être modifiés.

3.3.1. Numéro SMSC

3.3.2. Durée de validité...

3.3.3. Type de message...

4. Options d'appel

4.1. Envoyer mon numéro

Pour afficher ou cacher votre propre numéro de téléphone. Contactez votre opérateur pour cacher votre numéro de façon permanente.

4.2. Mise attente

Permet de choisir si vous désirez être prévenu lors d'un nouvel appel entrant.

4.3. Réponse automatique

Pour répondre automatiquement à un appel entrant.

4.4. Rappel automatique

Rappel automatique d'un numéro précédemment occupé.

4.5. Num. messagerie vocale

Permet de mémoriser le numéro de messagerie vocale.

4.6. Transfert d'appels

Choisissez quand et quels types d'appels seront dirigés vers un autre numéro donné.

4.6.1. Tous les appels

Ce paramétrage ne concerne que l'appel en cours.

4.6.2. Si occupé

4.6.3. Sans réponse

4.6.4. Inaccessible

4.6.5. Appels télécopies

4.6.6. Appels de données

4.6.7. Annuler transfert

5. Modifier le téléphone

5.1. Téléphone de voiture

Pour sélectionner le téléphone intégré.

5.2. Ajouter téléphone

Pour ajouter des téléphones dans la liste des Téléphones ajoutés.

5.3. Téléphones ajoutés

Pour sélectionner et connecter l'un des téléphones ajoutés (3 téléphones maximum).

NOTE

Le menu ci-dessus concerne les voitures avec un kit mains-libres Bluetooth™.

6. Réglages téléphoniques

6.1. Sélectionner réseau

Choisissez automatiquement ou manuellement. L'opérateur sélectionné s'affiche à l'écran lorsque le téléphone est en mode normal.

6.1.1. Automatique

6.1.2. Sélection manuelle

6.2. Sécurité SIM

Choisissez si le code PIN est activé, désactivé ou si le téléphone doit indiquer automatiquement le code PIN.

6.2.1. On

6.2.2. Off

6.2.3. Automatique

6.3. Modifier PIN

Pour modifier votre code PIN. Inscrivez le code et conservez-le en un lieu sûr.



Structure de menu – téléphone*

6.4. Sons et volume

6.4.1. Volume sonnerie

Régler le volume de la sonnerie.

6.4.2. Signaux d'appel...

Il existe sept mélodies de sonnerie différentes.

6.4.3. Radio silencieuse

La radio peut être activée/désactivée.

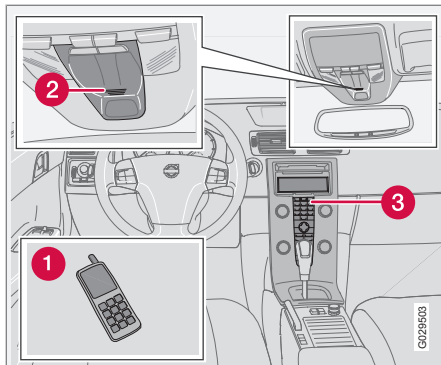
6.4.4. Bip message

6.5. IDIS

Si la fonction IDIS est désactivée, les appels entrants ne sont pas retardés quelles que soient les conditions de conduite.

6.6. Réinit. réglages téléph.

Cette fonction vous permet de rétablir les paramètres d'origine.

**Mains-libres Bluetooth*****Généralités**

Vue d'ensemble du système.

- ❶ Téléphone mobile
- ❷ Microphone
- ❸ Console centrale

Bluetooth™

Un téléphone mobile muni de la fonction Bluetooth™ peut être connecté, sans fil, au système audio. Le système audio fonctionne alors comme un système mains-libres, avec la possibilité de commander certaines des fonctions du téléphone mobile. Le microphone se trouve dans le plafonnier (2). Il est possible de

commander le téléphone mobile avec ses propres boutons, qu'il soit connecté ou non.

NOTE

Seuls certains téléphones mobiles sont entièrement compatibles avec la fonction mains-libres. Volvo recommande de consulter un revendeur Volvo agréé ou de visiter le site www.volvocars.com pour obtenir de plus amples informations concernant les téléphones compatibles.

Menus et commandes

Les menus sont parcourus avec le panneau de commandes de la console centrale (3), voir page 277.


Pour commencer

Les menus sont commandés depuis la console centrale et avec les commandes au volant. Pour obtenir des informations générales concernant la navigation dans les menus, voir page 283.

NOTE

Si la voiture est à la fois équipée de Bluetooth™ handsfree et d'un téléphone intégré, un autre menu est disponible dans le menu du téléphone, voir page 283.

Activer/désactiver

Une courte pression sur **PHONE** active la fonction mains-libres. Le texte **TELEPHONE** en haut de l'écran indique qu'elle est en mode téléphone. Le témoin  indique que la fonction mains-libres est activée.

Une pression longue sur **PHONE** permet de désactiver la fonction mains-libres et de déconnecter le téléphone.

Connecter un téléphone mobile

Un téléphone mobile se connecte de différentes manières selon qu'il a déjà été connecté ou non. Si c'est la première fois que le téléphone mobile est connecté, suivez les instructions ci-dessous:

Option 1 - via le système de menus de la voiture

1. Rendez le téléphone mobile "détectable" via Bluetooth™, consultez le manuel du téléphone ou www.volvocars.com.
2. Activez la fonction mains-libres avec **PHONE**.
 - > L'option de menu **Ajouter téléphone** apparaît à l'écran. Si un ou plusieurs téléphones mobiles ont déjà été enregistrés, ils apparaissent aussi.
3. Sélectionnez **Ajouter téléphone**.



Mains-libres Bluetooth*

> Le système audio recherche les téléphones mobiles situés à proximité. La recherche prend environ 30 secondes. Les téléphones mobiles détectés s'affichent avec leur nom Bluetooth™ sur l'écran. Le nom Bluetooth™ de la fonction mains-libres apparaît sur le téléphone mobile sous le nom **My Volvo Car**.


4. Sélectionnez un des téléphones mobiles proposés sur l'écran du système audio.
5. Saisissez, avec le clavier du téléphone, les chiffres indiqués sur l'écran du système audio.

Option 2 - via le système de menus du téléphone


1. Activez la fonction mains-libres avec **PHONE**. Si un téléphone est connecté, déconnectez-le.
2. Effectuez une recherche avec la fonction Bluetooth™ du téléphone. Consultez le manuel du téléphone mobile.
3. Sélectionnez **My Volvo Car** dans la liste des unités détectées dans votre téléphone mobile.

4. Saisissez le code PIN "1234" dans le téléphone mobile lorsqu'il est demandé.
5. Choisissez la connexion à **My Volvo Car** depuis le téléphone.

Le téléphone est enregistré et se connecte automatiquement au système audio et le message **Synchronisation** apparaît à l'écran. Pour de plus amples informations concernant la méthode d'enregistrement de téléphones mobiles, voir page 290.

Une fois la connexion établie, le symbole  et le nom Bluetooth™ du téléphone mobile apparaissent à l'écran. Il est maintenant possible de commander le téléphone mobile à partir du système audio.

Pour appeler

1. Assurez-vous que **TELEPHONE** apparaît en haut de l'écran et que le symbole  est visible.
 2. Composez le numéro ou utilisez le répertoire, voir page 290.
 3. Appuyez sur **ENTER**.
- L'appel peut être interrompu avec **EXIT**.

Déconnecter le téléphone mobile

Le téléphone mobile est automatiquement déconnecté s'il est hors de portée du système audio. Pour de plus amples informations concernant la connexion, voir page 290.

Pour le déconnecter manuellement, il faut désactiver la fonction mains-libres avec une longue pression sur **PHONE**. La fonction mains-libres est aussi désactivée lorsque le moteur est coupé ou à l'ouverture de la porte¹.

Lorsque le téléphone mobile est déconnecté, il est possible de poursuivre une conversation en cours avec le microphone et le haut-parleur intégrés au téléphone.



NOTE

Certains téléphones mobiles nécessitent une confirmation au clavier pour passer en mode mains-libres.

¹ Concerne Keyless Drive.

**Mains-libres Bluetooth*****Gestion des appels****Appel entrant**

Pour répondre à un appel, appuyez sur **ENTER** même si le système audio est en mode CD ou FM par exemple. Pour refuser un appel ou raccrocher, appuyez sur **EXIT**.

Réponse automatique

La fonction de réponse automatique permet de répondre automatiquement à un appel entrant. Cette fonction est activée/désactivée sous **Menu téléphone... → Options d'appel... → Réponse automatique.**

Fct app. reçus

Appuyez sur **MENU** ou **ENTER** pendant un appel en cours pour accéder aux fonctions suivantes :

- **Micro silencieux** - le microphone du système audio est mis en sourdine.
- **Tr. appel vers tél. mob.** - l'appel est transféré au téléphone mobile.

NOTE

Pour certains modèles de téléphone mobile, la connexion est coupée lorsque la fonction "combiné" est utilisée. Ce phénomène est tout à fait normal. La fonction mains-libres vous demandera si vous souhaitez le reconnector.

- **Répertoire téléphonique** – recherche dans le répertoire téléphonique.

NOTE

Il est impossible de passer un nouvel appel pendant une conversation en cours.

Réglages audio**Volume sonore d'un appel**

Le volume de l'appel peut être réglé pendant un appel. Utilisez les commandes au volant.



Volume du système audio

En mode téléphone (**TELEPHONE**), le volume du système audio peut être réglé normalement avec **VOLUME**.

Il est possible de mettre automatiquement en silence la source sonore en cas d'appel entrant sous **Menu téléphone... → Paramètres**

téléphone... → Sons et volume... → Radio silencieuse.

Vol. sonnerie

Naviguez jusqu'à **Menu téléphone... → Paramètres téléphone... → Sons et volume... → Volume sonnerie** et réglez avec  /  sur le bouton de navigation.

Signaux d'appel

Les sonneries de la fonction mains-libres peuvent être sélectionnées sous **Menu téléphone... → Paramètres téléphone... → Sons et volume... → Signaux d'appel... → Signal d'appel 1** etc.

NOTE

La sonnerie du téléphone mobile connecté n'est pas désactivée lorsque l'une des sonneries du système mains-libres est utilisée.

Pour choisir la sonnerie du téléphone connecté², allez à **Menu téléphone... → Paramètres téléphone... → Sons et volume... → Signaux d'appel... → Utiliser signal du mobile.**

² Fonction non supportée par tous les téléphones mobiles.



Mains-libres Bluetooth*

Informations complémentaires sur l'enregistrement et la connexion

Un maximum de 3 téléphones mobiles peuvent être enregistrés. Chaque téléphone est enregistré une seule fois. Après enregistrement, le téléphone mobile se trouve dans la liste, avec les téléphones ajoutés précédemment. Un seul téléphone mobile peut être connecté à la fois. Il est possible de supprimer des téléphones sous **Menu téléphone...** → **Bluetooth...** → **Supprimer le téléphone**.

Connexion automatique

Lorsque la fonction mains-libres est active et que le dernier téléphone connecté est à portée, il est automatiquement connecté. Lorsque le système audio cherche le dernier téléphone connecté, son nom apparaît sur l'écran. Pour passer à la connexion manuelle d'un autre téléphone, appuyez sur **EXIT**.

Connexion manuelle


Pour connecter un autre téléphone que celui qui a été connecté en dernier ou pour changer de téléphone, procédez comme suit :

Mettez le système audio en mode téléphone (**TELEPHONE**) et suivez les instructions qui apparaissent à l'écran ou changez de téléphone en utilisant les menus comme indiqué ci-dessous.

La structure du menu existe en deux versions selon que la voiture est uniquement équipée de la fonction Bluetooth™ ou si elle a aussi un téléphone intégré.

- Pour les voitures équipées uniquement de la fonction Bluetooth™, effectuez la connexion sous **Menu téléphone...** → **Bluetooth...** → **Modifier le téléphone** → **Ajouter téléphone** ou sélectionnez l'un des téléphones déjà associés.
- Pour les voitures équipées d'un téléphone intégré et de la fonction Bluetooth™, effectuez la connexion sous **Menu téléphone...** → **Modifier le téléphone** → **Ajouter téléphone** ou sélectionnez l'un des téléphones déjà associés.

Répertoire téléphonique

Pour pouvoir gérer le répertoire téléphonique, il faut que **TELEPHONE** apparaisse en haut de l'écran et que le symbole  soit visible.

Le système audio mémorise une copie du répertoire téléphonique de chacun des téléphones mobiles enregistrés. Le répertoire téléphonique est automatiquement copié dans le système audio à chaque connexion. Désactivez la fonction **Paramètres téléphone...** →

Synchroniser annuaire. La recherche de contacts n'a lieu que dans le répertoire du téléphone mobile connecté.





NOTE

Si le téléphone mobile ne supporte pas la copie du répertoire, **Liste vide** apparaît lorsque la copie est terminée.

Si le répertoire contient le numéro appelant, le nom du contact apparaît à l'écran.

Recherche des contacts

Le moyen le plus simple de faire une recherche dans le répertoire téléphonique est d'exercer une pression longue sur les boutons **2-9**. Cela permet de lancer une recherche dans le répertoire basée sur la première lettre du bouton.

Il est possible d'ouvrir le répertoire téléphonique avec  /  sur le bouton de navigation ou avec  /  des commandes au volant. La recherche est également possible depuis le menu de recherche du répertoire sous

Répertoire téléphonique... → **Recherche** :

1. Saisissez l'initiale du contact recherché et appuyez sur **ENTER**. Ou appuyez seulement sur **ENTER**.
2. Naviguez jusqu'à un contact et appuyez sur **ENTER** pour l'appeler.

**Mains-libres Bluetooth*****Commande vocale**

La fonction de commande vocale du téléphone mobile pour passer un appel peut être activée en maintenant **ENTER** enfoncé.

NOTE

Seuls certains téléphones mobiles sont entièrement compatibles avec la fonction de commande vocale. Volvo recommande de consulter un réparateur Volvo agréé ou de visiter le site www.volvocars.com pour obtenir de plus amples informations concernant les téléphones compatibles.

Numéro de la messagerie vocale

Vous pouvez modifier le numéro de messagerie vocale sous **Options d'appel... → Num. messagerie vocale**. Si aucun numéro n'est mémorisé, vous pouvez ouvrir ce menu avec une pression longue sur **1**. Exercez une longue pression sur **1** pour utiliser le numéro mémorisé.

Listes d'appels

Les listes d'appels sont copiées dans la fonction mains-libres à chaque nouvelle connexion puis mises à jour pendant la connexion. Appuyez sur **ENTER** pour afficher les derniers

numéros appelés. Les autres listes d'appels se trouvent sous **Appels enregistrés...**

NOTE

Certains téléphones mobiles présentent la liste des derniers numéros appelés dans l'ordre inverse.

Saisie de texte

La saisie de texte se fait avec le clavier situé sur la console centrale. Appuyez sur le bouton comportant le caractère souhaité : une fois pour le premier caractère, deux fois pour le deuxième, etc. Continuez de la même manière pour saisir plusieurs caractères, voir le tableau en page 279.

Une courte pression sur **EXIT** permet de supprimer un caractère saisi. Une longue pression sur **EXIT** permet de supprimer tous les caractères saisis. ▲ / ▼ du bouton de navigation permettent de passer d'un caractère à l'autre.

Structure de menu - Mains-libres Bluetooth™**NOTE**

Il existe deux versions du menu mains-libres Bluetooth™. Pour les voitures équipées uniquement d'un mains-libres Bluetooth™ et pour les voitures équipées à la fois du téléphone intégré et d'un mains-libres Bluetooth™.

1. **Appels enregistrés...**
 - 1.1. 10 derniers app. absence
 - 1.2. 10 derniers appels reçus
 - 1.3. 10 derniers appels passés
2. **Répertoire téléphonique...**
 - 2.1. Recherche
 - 2.2. Copier num. tél. du mobile
3. **Bluetooth...**
 - 3.1. Modifier le téléphone
 - 3.1.1. Ajouter téléphone
 - 3.1.2. Téléphones ajoutés³
 - 3.2. Supprimer le téléphone
 - 3.3. Connect. depuis tél. mob.

³ 3 téléphones maximum.



Mains-libres Bluetooth*

- 10
- 3.4. Info Bluetooth véhicule
 - 4. Options d'appel...**
 - 4.1. Réponse automatique
 - 4.2. Num. messagerie vocale
 - 5. Paramètres téléphone...**
 - 5.1. Sons et volume...
 - 5.1.1. Volume sonnerie
 - 5.1.2. Signaux d'appel...
 - 5.1.3. Radio silencieuse
 - 5.2. Synchroniser annuaire
- Structure de menu - Mains-libres Bluetooth™ avec téléphone intégré**
- 1. Appels enregistrés...**
 - 1.1. 10 derniers app. absence
 - 1.2. 10 derniers appels reçus
 - 1.3. 10 derniers appels passés
 - 2. Répertoire téléphonique...**
 - 2.1. Recherche
 - 2.2. Copier num. tél. du mobile
 - 3. Bluetooth...**
 - 3.1. Supprimer le téléphone
 - 3.2. Connect. depuis tél. mob.
 - 3.3. Info Bluetooth véhicule
 - 4. Options d'appel...**
 - 4.1. Réponse automatique
 - 4.2. Num. messagerie vocale
 - 5. Modifier le téléphone**
 - 5.1. Téléphone de voiture
 - 5.2. Ajouter téléphone
 - 5.3. Téléphones ajoutés³
 - 6. Paramètres téléphone...**
 - 6.1. Sons et volume...
 - 6.1.1. Volume sonnerie
 - 6.1.2. Signaux d'appel...
 - 6.1.3. Radio silencieuse
 - 6.2. Synchroniser annuaire

³ 3 téléphones maximum.

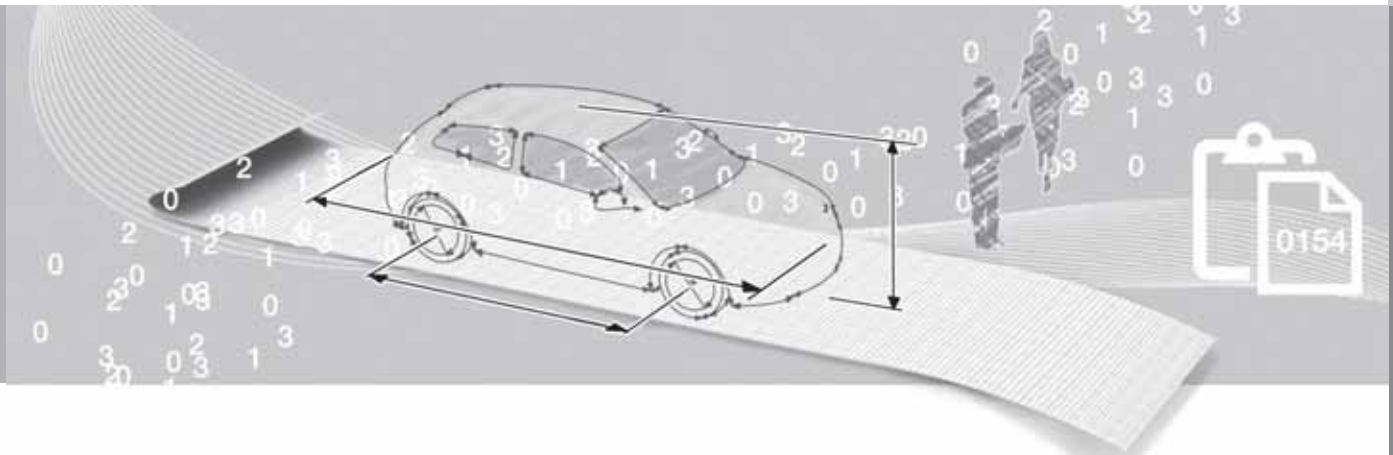


Désignation du type.....	296
Poids et cotes.....	298
Caractéristiques du moteur.....	301
Huile moteur.....	302
Liquides et lubrifiants.....	304
Carburant.....	306
Roues et pneus, dimensions et pressions	308
Système électrique.....	309
Homologation de type.....	311
Témoins sur l'écran.....	312



11

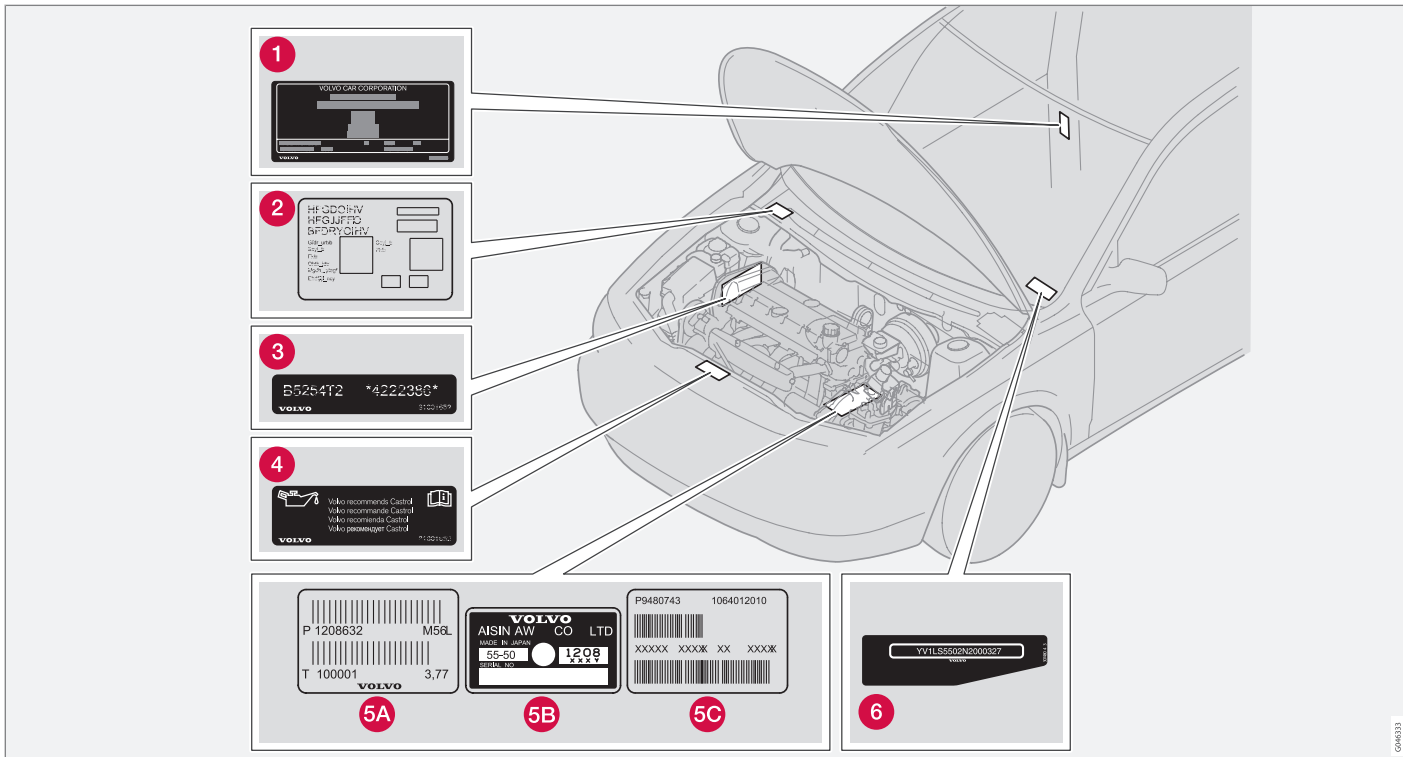
CARACTÉRISTIQUES



11 Caractéristiques

Désignation du type

11



Désignation du type

Pour tout contact avec un réparateur Volvo concernant la voiture et pour les commandes de pièces et d'accessoires, votre requête sera plus facilement satisfaite si vous connaissez la désignation de type de la voiture, les numéros de châssis et de moteur.

- 1 Désignation de type, numéro de châssis, poids maximum autorisés, codes de peinture et de garniture et numéro d'homologation de type. L'autocollant est visible en ouvrant la porte droite.
- 2 Autocollant de chauffage en stationnement.
- 3 Code moteur et numéro de fabrication du moteur.
- 4 Autocollant pour huile moteur.
- 5 Désignation de type de boîte et du numéro de fabrication :
 - A boîte de vitesses manuelle
 - B, C boîte de vitesses automatique
- 6 Numéro d'identification de la voiture (VIN – Vehicle Identification Number).

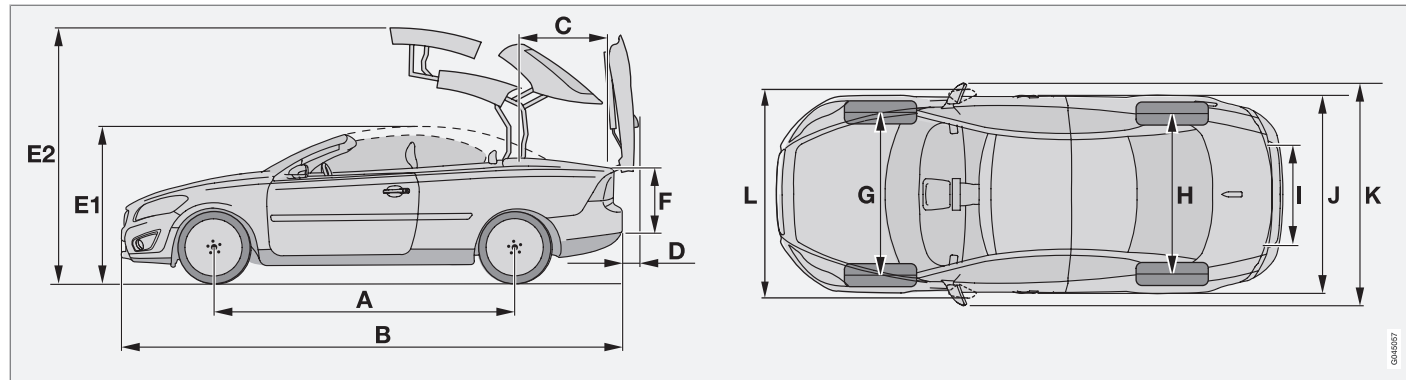
La carte grise de la voiture comporte d'autres informations concernant la voiture.

i NOTE

Les autocollants représentés dans le manuel de conduite et d'entretien peuvent être différents de ceux qui se trouvent dans la voiture. Le rôle de ces illustrations est d'indiquer à quoi les autocollants ressemblent et leur emplacement dans la voiture. Les informations relatives à votre voiture se trouvent sur chaque autocollant dans votre voiture.

Poids et cotes

Cotes



044657

	Cotes	mm
A	Empattement	2640
B	Longueur	4615
C	Longueur de charge- ment, plancher	850
D	Coffre à bagages ouvert	env. 200
E1	Hauteur	1400
E2	Hauteur	env. 2000

	Cotes	mm
F	Hauteur de charge- ment avec toit fermé	525
	Hauteur de charge- ment avec toit ouvert	265
G	Voie avant	1550
H	Voie arrière	1560
I	Largeur de charge- ment, plancher	960

	Cotes	mm
J	Largeur	1836 (1851 ^A)
K	Largeur, rétroviseurs compris	2025
L	Largeur, rétroviseurs rabattus compris	1847

^A avec Keyless drive*

Poids et cotes

Poids

Le poids en ordre de marche comprend le poids du conducteur, du carburant lorsque le réservoir est rempli à 90 % et de toutes les huiles et autres liquides.

Le poids des passagers et des options installées ainsi que la charge sur le boule d'attelage (si une remorque est attelée, voir tableau) affecte la capacité de chargement et n'est pas compris dans le poids en ordre de marche.

Charge maximale autorisée = poids total - poids en ordre de marche.

i NOTE

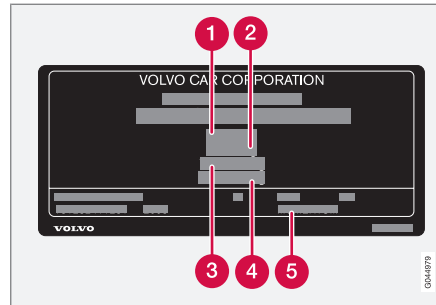
Le poids en ordre de marche indiqué concerne une voiture dans sa version de base, c'est-à-dire une voiture sans option ni équipement supplémentaire. Cela signifie que chaque option ajoutée réduit la capacité de chargement de la voiture du poids correspondant.

Exemple d'options réduisant la capacité de chargement : niveaux d'équipement Kinetic/Momentum/Summum, options crochet d'attelage, système audio, feux supplémentaires, GPS, chauffage au carburant, tapis, sièges électriques, etc.

Le meilleur moyen de connaître le poids en ordre de marche exact de votre voiture est de la peser.

ATTENTION

Le comportement de la voiture varie selon sa charge et la répartition de la charge.



Pour l'emplacement de l'autocollant, voir page 296.

- 1 Poids total autorisé en charge (PTAC)
- 2 Poids Total Roulant Autorisé (PTRV) (Voiture+remorque)
- 3 Charge maxi sur essieu avant
- 4 Charge maxi sur essieu arrière
- 5 Niveau d'équipement

Charge maxi : Reportez-vous au certificat d'immatriculation.

Charge maxi permise sur le toit : 75 kg.

Poids remorqué et charge sur la boule d'attelage

11 Caractéristiques

Poids et cotes

Poids maxi, remorque freinée (kg)	Charge maximale sur la boule d'attelage (kg)
1500	75

Poids maxi, remorque non freinée (kg)	Charge maximale sur la boule d'attelage (kg)
750	50

Caractéristiques du moteur

Vue d'ensemble



NOTE

Tous les moteurs ne sont pas disponibles sur tous les marchés.

Moteur	Code moteur ^A	Puissance (kW à tr/min)	Puissance (ch. à tr/min)	Couple (Nm/tr/min)	Nombre de cylindres	Alésage (mm)	Course (mm)	Cylindrée (litres)	Taux de compression
T5	B5254T7	169/5000	230/5000	320/1500-5000	5	83	93,2	2,521	9,0:1
D3	D5204T5	110/3500	150/3500	350/1500-2750	5	81	77	1,984	16,5:1
D4	D5204T	130/3500	177/3500	400/1750-2750	5	81	77	1,984	16,5:1

^A Le code du moteur, les numéros de fabrication et références des pièces sont inscrits sur le moteur, voir page 296.

Huile moteur

Conditions de conduite défavorables

Des conditions de conduite difficiles peuvent entraîner une température et une consommation d'huile anormalement élevées. Vous trouverez ci-dessous quelques exemples de conditions défavorables.

Contrôlez le niveau d'huile plus souvent en cas de conduite de longue durée :

- si vous tirez une caravane ou une remorque
- dans les régions montagneuses
- à vitesse élevée
- à des températures inférieures à -30 °C ou supérieures à $+40\text{ °C}$.

Ceci est valable même sur de courtes distances avec des températures basses.

Dans des conditions de conduite difficiles, choisissez une huile moteur entièrement synthétique. Elle offrira une protection supplémentaire au moteur.

Volvo recommande les huiles Castrol.



IMPORTANT

Pour satisfaire aux exigences des intervalles d'entretien du moteur, tous les moteurs sont remplis en usine d'une huile synthétique adaptée. La sélection de l'huile a été faite avec un grand soin et en tenant compte de la durée de vie, des propriétés de démarrage, de la consommation de carburant et des effets sur l'environnement.

Pour pouvoir suivre les intervalles d'entretien recommandés, il convient d'utiliser une huile moteur approuvée. Utilisez toujours la qualité d'huile recommandée aussi bien pour faire l'appoint que la vidange, sinon vous risquez d'affecter la durée de vie, les propriétés de démarrage, la consommation de carburant et les effets sur l'environnement.

Volvo Car Corporation décline toute responsabilité quant à la garantie si l'huile moteur utilisée ne correspond pas aux qualités et viscosité préconisées.

Volvo recommande de confier la vidange d'huile à un atelier Volvo agréé.

Huile moteur

Qualité d'huile moteur

Moteur	Code moteur	Qualité d'huile recommandée	Volume, filtre à huile inclus (litres)
T5	B5254T7	Qualité d'huile : ACEA A5/B5 Viscosité : SAE 0W-30	env. 5,8
D3	D5204T5		env. 5,9
D4	D5204T		env. 5,9

Pour appoint d'huile moteur, voir page 233.

Liquides et lubrifiants

Vue d'ensemble

! IMPORTANT

L'huile de transmission recommandée doit être utilisée sous peine d'endommager la boîte de vitesses. Elle ne doit pas être mélangée avec une autre huile de boîte de

vitesses. Dans le cas contraire, contactez l'atelier Volvo agréé le plus proche. Volvo recommande de prendre contact avec un atelier Volvo agréé.

Huile de boîte de vitesses

Boîte de vitesses manuelle	Volume (litres)	Huile de boîte de vitesses prescrite
M66	1,9	BOT 350M3

Boîte de vitesses automatique	Volume (litres)	Huile de boîte de vitesses prescrite
AW55-51	7,7	JWS 3309
TF-80SC	7,0	AW1

Liquides

Liquide	Système	Volume (litres)	Qualité recommandée
Liquide de refroidissement	T5, boîte de vitesses automatique	7,5	Liquide de refroidissement recommandé par Volvo avec 50 % d'eau ^A , voir emballage. Le thermostat s'ouvre à 90 °C
	D3 et D4	8,5	
Réfrigérant	Climatisation	^B	R134a (HFC134a) Huile : PAG
Liquide de frein	Système de freinage	0,6	DOT 4+

Liquides et lubrifiants








Liquide	Système	Volume (litres)	Qualité recommandée
Fluide de direction assistée	Direction assistée	1,0-1,2	WSS M2C204-A ou produit équivalent avec les mêmes caractéristiques.
Liquide lave-glace	tous	6,5	Liquide lave-glace recommandé par Volvo - avec antigel par temps froid et températures inférieures au gel.
Carburant	Moteur essence	env. 62	Essence: voir page 157
	Moteur Diesel	env. 60	Diesel: voir page 157

A La qualité de l'eau doit correspondre à la norme STD 1285,1.



B La quantité de réfrigérant varie avec la variante du moteur. Volvo recommande de prendre contact avec un atelier Volvo agréé pour obtenir les bonnes informations.




Carburant

Consommation de carburant et émissions de CO₂

							
		CO ₂		CO ₂		CO ₂	
T5	aut	328	14,0	156	6,7	219	9,4
D3	man	210	7,9	122	4,6	154	5,9
D3	aut	230	8,7	134	5,1	169	6,4
D4	man	201	7,7	126	4,8	154	5,9
D4	aut	230	8,7	134	5,1	169	6,4

Explication

	grammes/km
	litres/100 km

	Conduite en milieu urbain
	Conduite sur route
	Conduite mixte

Consommation et émissions de dioxyde de carbone

Les valeurs de consommation de carburant et d'émissions du tableau ci-dessus sont basées sur des cycles de conduite particuliers déterminés par l'UE¹, valables pour une voiture dont le poids en ordre de marche correspond à la

¹ Les valeurs officielles de consommation de carburant sont basées sur un cycle de conduite standardisé en laboratoire ("cycles de conduite UE"), conformément aux directives européennes 80/1268/EEC (Euro 4) et EU Regulation no 692/2008 (Euro 5) et UN ECE Regulation no 101. Ces réglementations comprennent les conduites en milieu urbain et sur route. - Conduite en milieu urbain : la mesure commence par un démarrage à froid. La conduite est simulée. Conduite sur route : la voiture accélère et freine à des vitesses comprises entre 0 et 120 km/h. La conduite est simulée. La valeur de conduite mixte mentionnée dans le tableau est, selon la législation, une combinaison des conduites en milieu urbain et sur route. Émissions de CO₂ : pour calculer les émissions de dioxyde de carbone durant les deux cycles, les gaz d'échappement sont collectés. Ils sont ensuite analysés pour donner la valeur d'émissions de CO₂.

Carburant

version de base et sans équipement supplémentaire. Selon l'équipement, le poids de la voiture augmente. L'équipement combiné au poids du chargement augmente la consommation en carburant et les émissions de dioxyde de carbone.

Il existe plusieurs raisons à une consommation de carburant plus élevée que celles indiquées dans le tableau. Par exemple :

- Le style de conduite du conducteur.
- Si le client a choisi des roues plus grosses que les roues standard montées sur la version de base, la résistance augmentera.
- Une vitesse élevée qui augmente la résistance de l'air.
- La qualité de carburant, les conditions de circulation, l'état de la chaussée, les conditions météorologiques et l'état de la voiture.

Une simple combinaison de ces exemples peut entraîner une augmentation considérable de la consommation. Pour de plus amples informations, reportez-vous aux réglementations¹.

Les différences peuvent être importantes si vous comparez votre consommation de carburant réelle à celle indiquée selon les cycles de

conduite UE¹ utilisée pour l'homologation de la voiture basée sur les valeurs du tableau.

Ne pas oublier

Conseils pour réduire la consommation de carburant :

- Roulez doucement et évitez les accélérations inutiles et les freinages brusques.
- Roulez avec une pression de pneus correcte et contrôlez-la souvent. Choisissez la pression ECO pour un meilleur résultat. Consultez le tableau des pressions de pneu en page 308.
- Le choix des pneus peut affecter la consommation de carburant. Faites vous conseiller par un réparateur agréé.

Vous trouverez des informations détaillées et de conseils aux pages 13 et 152.

Voir la page 156 pour obtenir des informations générales concernant le carburant.

¹ Les valeurs officielles de consommation de carburant sont basées sur un cycle de conduite standardisé en laboratoire ("cycles de conduite UE"), conformément aux directives européennes 80/1268/EEC (Euro 4) et EU Regulation no 692/2008 (Euro 5) et UN ECE Regulation no 101. Ces réglementations comprennent les conduites en milieu urbain et sur route. - Conduite en milieu urbain : la mesure commence par un démarrage à froid. La conduite est simulée. Conduite sur route : la voiture accélère et freine à des vitesses comprises entre 0 et 120 km/h. La conduite est simulée. La valeur de conduite mixte mentionnée dans le tableau est, selon la législation, une combinaison des conduites en milieu urbain et sur route. Emissions de CO₂ : pour calculer les émissions de dioxyde de carbone durant les deux cycles, les gaz d'échappement sont collectés. Ils sont ensuite analysés pour donner la valeur d'émissions de CO₂.

Roues et pneus, dimensions et pressions

Pressions des pneus agréées

Moteur	Dimension de pneus	Vitesse (km/h)	Charge, 1-3 personnes		Charge maxi		Pression ECO ^B
			Avant (kPa) ^A	Arrière (kPa)	Avant (kPa)	Arrière (kPa)	
T5	215/55 R16 91W	0-160	210	210	250	250	250
		160+	260	210	280	260	-
	215/50 R17 91W 235/45 R17 94W 235/40 R18 91Y	0-160	220	220	250	250	250
		160+	270	220	290	270	-
D3	215/55 R16 91W	0-160	230	210	250	250	250
		160+	260	210	280	260	-
D4	215/50 R17 91W 235/45 R17 94W 235/40 R18 91Y	0-160	240	220	250	250	250
		160+	270	220	290	270	-
		Pneu Temporary Spare	0-80	420	420	420	420

^A Dans certains pays, l'unité bar est utilisée avec l'unité SI Pascal : 1 bar = 100 kPa.

^B Conduite économique en carburant, voir page 205

 NOTE

Tous les moteurs, pneus ou combinaisons de ceux-ci ne sont pas disponibles sur tous les marchés.

Système électrique

Généralités

La voiture est équipée d'un alternateur à courant alternatif régulé par la tension. Le circuit

électrique est unipolaire et le châssis et le bloc-moteur font office de conducteurs.

La capacité de la batterie dépend de l'équipement de la voiture. Si vous remplacez la batte-

rie, veuillez donc à choisir une batterie avec la même capacité que celle d'origine (consultez l'autocollant situé sur la batterie).

Batterie

Tension (V)	Capacité de démarrage à froid, CCA - Cold Cranking Amperes (A)	Capacité de réserve (minutes)	Capacité (Ah)
12	590	100	60
	760 ^A	120	70
12	700 ^B	135	80

^A Voitures équipées du système audio High Performance.

^B Voitures équipées d'un moteur Diesel, de Keyless drive, du système audio Premium Sound, d'un chauffage au carburant ou du RTI.

Ampoules

Éclairage	Puissance (W)	Type
Feux de croisement, halogène	55	H7 LL
Feux de route, halogène	65	H9
Feux de route supplémentaires, ABL	55	H7 LL
Clignotants avant	24	PY24W SV
Feux de position/stationnement avant	5	W5W LL BV

Système électrique

Éclairage	Puissance (W)	Type
Feux de gabarit avant	5	WY5W LL
Feux antibrouillard	35	H8
Clignotants latéraux, rétroviseurs extérieurs	5	WY5W LL
Éclairage d'embranchement avant	3	T10 Douille W2,1 x 9,5d
Éclairage de la boîte à gants	3	T10 Douille W2,1 x 9,5d
Éclairage de miroir de courtoisie*	1,2	Douille SV5.5 Longueur 35 mm
Éclairage du compartiment à bagages	5	Douille SV8.5 Longueur 38 mm
Éclairage de la plaque minéralogique	5	C5W LL
Clignotants arrière	21	PY21WSV
Feux de position arrière	-	-
Feux stop	-	-
Feux de recul	6	H6W
Feu antibrouillard arrière	21	P21W LL

* Option/accessoire, pour de plus amples informations reportez-vous à l'Introduction.

Homologation de type

Système de télécommande

Système de verrouillage standard

Pays	
UE	<p>Continental SWK 49259 FCC ID: KR55W49259 IC: 3271-39649259 CMI ID: 2008013174 TROUBLETS/2008/124 TA-2008/681 CSCETLPE270705 Made in Cz</p> <p>CE, E, and other regulatory logos.</p> <p>6046203</p>
Corée	<p>Continental SIE-SWK49271 Made in Cz</p> <p>CE and other regulatory logos.</p> <p>6046205</p>
Singapour, Chine	<p>Continental SWK 4586 Approved by IDA for use in Singapore DB01752 Made in Cz</p> <p>CE and other regulatory logos.</p> <p>6046206</p>


Système de verrouillage sans clé (Keyless drive)


Pays	
UE	<p>Continental SWK 49250 FCC ID: KR55W49250 IC: 3271-39649250 CMI ID: 2008013173 TROUBLETS/2008/123 TA-2008/681 CSCETLPE270705 Made in Cz</p> <p>CE, E, and other regulatory logos.</p> <p>6046207</p>
Corée	<p>Continental SIE-SWK49257 Made in Cz</p> <p>CE and other regulatory logos.</p> <p>6046210</p>
Hong Kong	<p>Continental SWK49258</p> <p>6046208</p>
Singapour, Chine	<p>Continental SWK49569 Approved by IDA for use in Singapore DB01752 Made in Cz</p> <p>CE and other regulatory logos.</p> <p>6046211</p>

Témoins sur l'écran

Généralités






Différents témoins s'allument sur les écrans de la voiture. Ces témoins sont répartis selon différentes catégories : avertissement, contrôle et information. Vous pouvez voir ci-dessous les témoins les plus fréquents ainsi que leur signification et un renvoi à la page du manuel à laquelle vous trouverez plus d'informations. Pour de plus amples détails sur les témoins et les messages, consultez les pages 55 et 59.




 - Le témoin d'avertissement rouge s'allume en présence d'un problème impliquant la sécurité et/ou les propriétés de conduite de la voiture. Un message explicatif apparaît en même temps sur l'écran d'information.

 - Le témoin d'information jaune s'allume, en association avec un message sur l'écran d'information, lorsqu'une anomalie est apparue dans l'un des systèmes de la voiture. Le témoin d'information jaune peut aussi s'allumer en combinaison avec d'autres symboles.


Témoins sur l'écran

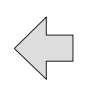
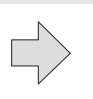
Témoins d'avertissement et de contrôle sur le combiné d'instruments

Témoin	Description	Page
	Avertissement	21, 35, 55, 58
	Informations	55, 58, 175, 177
	Système d'épuration des gaz d'échappement	55, 56
	Panne du système ABS	56, 58
	Feu antibrouillard arrière	56



Témoin	Description	Page
	Système de contrôle de la stabilité, DSTC*	56, 174, 175
	Préchauffage moteur (Diesel)	56
	Niveau de carburant bas dans le réservoir	56
	Témoin de contrôle de remorque	57
	Frein de stationnement serré	57
	Coussins gonflables - SRS	21, 57

Témoins sur l'écran

Témoin	Description	Page
	Pression d'huile basse	55, 57
	Témoin de ceinture de sécurité non bouclée	18, 57
	L'alternateur ne charge pas	57
	Panne du système de freinage	58, 172
	Témoin de feux de route	53

Témoin	Description	Page
	Clignotants gauches	53
	Clignotants droits	53

Autres témoins d'informations sur le combiné d'instruments




Témoin	Description	Page
	Capteur de pluie*	72
CRUISE-ON	Régulateur de vitesse*	74
	Témoin de changement de rapport*	-

Témoins d'information sur l'écran de la console centrale

Témoin	Description	Page
	Son surround (Premium Sound uniquement)	263
	Nouveautés	267
	Types de programmes	267
	Programmes radio régionaux	269
	Fichiers audio	271
	Répertoire du CD	271
	Informations routières	267
	Téléphone*	287
	Mains-libres Bluetooth™*	287

Témoins sur l'écran

Témoins d'information sur l'écran de la console de plafonnier

Témoin	Description	Page
	Témoin de ceinture de sécurité non bouclée	19
	Coussin gonflable passager, activé	24, 25
	Coussin gonflable passager, désactivé	25

A**A/C**

climatisation électronique..... 98

ABS, panne dans le système ABS..... 56, 173

Accès

siège arrière..... 110

Accident, voir Collision..... 35

Active Bending Lights (ABL)..... 64

Adaptation du faisceau d'éclairage..... 196

Active Bending Lights (ABL) 196

phares halogène..... 196

AF - Mise à jour automatique de fréquence..... 269

Aide au démarrage..... 185

Aide au stationnement..... 176

capteurs d'aide au stationnement..... 177

AIRBAG 22

Alarme..... 146

activation..... 146

activer..... 146

avertissement circulation RDS..... 267

désactivation..... 147

désactivation du signal d'alarme..... 147

niveau d'alarme réduit..... 148

réactivation automatique de l'alarme. 147

signaux d'alarme..... 147

témoin d'alarme..... 146

test du système d'alarme..... 148

Amortisseur de vibrations..... 189

Ampoules

remplacement..... 243

Ampoules, voir Éclairage..... 243, 309

Angle mort (BLIS)..... 179

Anneaux d'arrimage..... 126

Appel

entrant..... 288

fonctions pendant un appel..... 278, 282

manipulation..... 278, 288

volume du téléphone..... 279

Appel abrégé..... 281

Appel d'urgence..... 276

Appel de phares..... 68

À propos des carburants..... 156

Audio, voir également Sons..... 260

AUTO

climatisation..... 96

mémorisation d'une présélection..... 265

Avance ou recul rapide..... 272

B

Balai d'essuie-glace..... 240

nettoyage..... 240

Balayage intermittent..... 71

Batterie..... 241, 309

aide au démarrage..... 185

caractéristiques..... 309

entretien..... 229, 241

surcharge..... 153

symboles d'avertissement..... 241

symboles sur la batterie..... 241

BLIS..... 84, 179

Blocage du sélecteur de vitesses..... 170

Blocage du volant..... 166

Bluetooth

mains-libres..... 287

micro silencieux..... 289

tr. appel vers tél. mobile..... 289

Bluetooth®

média..... 262

streaming audio..... 262

Boîte à gants..... 121

verrouillage..... 134

Boîte de vitesses

manuelle..... 168

Boîte de vitesses automatique			
positions manuelles (Geartronic).....	169		
remorquage et transport.....	182		
remorque.....	187, 188		
Boîte de vitesses manuelle.....	168		
remorquage et transport.....	182		
Boîtier de relais/fusibles, voir Fusibles....	249		
Boussole.....	81		
étalonnage.....	81		
régler une zone.....	81		
Buée			
condensation dans les phares.....	218		
élimination avec la fonction dégivrage.	97		
fonction minuterie.....	97		
traitement des vitres.....	94		
Bus de ventilation.....	94		
[
Capot moteur, ouverture.....	231		
Capteur de pluie.....	72		
Caractéristiques du moteur.....	301		
Caractéristiques techniques, moteur.....	301		
Carburant			
chauffage de stationnement.....	101		
consommation.....	306		
consommation de carburant, affichage	69		
économie de carburant.....	205		
émissions de CO ₂	306		
filtre à carburant.....	158		
indication du niveau.....	56		
ravitaillement.....	155		
Carte SIM.....	276		
CD			
compartiment de rangement.....	122		
Ceinture de sécurité			
grossesse.....	19		
guide de ceinture.....	20		
tendeur de ceinture de sécurité.....	20		
Ceintures de sécurité.....	18		
Charge maximale sur le toit	299		
Chargement			
anneaux d'arrimage.....	126		
capacité de charge.....	195		
généralités.....	195		
trappe à skis.....	127		
Charge sur le toit, maximale	299		
Chauffage auxiliaire.....	104		
Chauffage d'habitacle			
alimenté au carburant.....	101		
Chauffage de stationnement			
batterie et carburant.....	101		
généralités.....	101		
réglage.....	103		
stationnement en côte.....	101		
témoins et messages.....	102		
Chauffage électrique			
lunette arrière.....	98		
retroviseurs.....	98		
sièges avant.....	98		
Chauffage supplémentaire (diesel).....	104		
Chauffe-moteur			
alimenté au carburant.....	101		
Cirage.....	220		
Clé			
télécommande.....	132		
verrouillage et démarrage sans clé....	138		
Clés de contact.....	166		
Clignotants.....	68		
Climatisation			
AUTO.....	96		
ECC.....	96		
généralités.....	94		

- réglages personnalisés..... 85
réparation..... 232
- Climatisation auto..... 96
- Code couleur, peinture..... 223
- Coffre à bagages
 conduite avec coffre à bagages ouvert 153
 verrouillage/déverrouillage..... 132, 142
- Collision
 mode de collision..... 35
- Combiné d'instruments..... 53
- Commandes au volant..... 74, 76, 278
- Commandes climatiques
 généralités..... 94
- Compartiment à bagages..... 125
 aide au chargement..... 125
 anneaux d'arrimage..... 126
 prise électrique..... 127
 séparation de coffre..... 125
 trappe à skis..... 127
- Compartiment de rangement..... 120
 CD..... 122
- Compartiment moteur..... 231
 fluide de direction assistée..... 239
 huile..... 233
 liquide de refroidissement..... 237
- Compartiments de rangement dans l'habitacle..... 120
- Condensation dans les phares..... 218
- Conduite
 avec remorque..... 187
 dans l'eau..... 152
 économique..... 152
 routes glissantes..... 154
 système de refroidissement..... 152
- Conduite avec une remorque
 charge sur la boule d'attelage..... 299
 poids remorqué..... 299
- Conduite dans l'eau..... 152
- Conduite économique..... 152
- Consommation moyenne de carburant.... 69
- Contrôle automatique du volume..... 263
- Contrôle du niveau d'huile moteur..... 233
- Contrôles
 huiles et liquides..... 233
- Conversation en cours, fonctions..... 282
- Coupe-vent..... 117
- Coussin gonflable..... 22
 côtés conducteur et passager..... 23
 désactivation avec la clé..... 24
- Coussin gonflable (airbag)
 activation/désactivation, PACOS..... 24
- Coussin gonflable latéral SIPS..... 27
- Coussins gonflables latéraux..... 27
- Coussin SIPS..... 27
- Crevaision, voir Pneus..... 206, 209
- Cric..... 206
- Crochet d'attelage, voir dispositif d'attelage..... 189
- Cruise control..... 74
-
- D**
- Démarrage à froid..... 171
 boîte de vitesses automatique..... 171
- Démarrage automatique..... 165
- Démarrage du moteur..... 165
 keyless drive..... 138, 167
- Démarrage sans clé (keyless drive)..... 138
- Désactivation du blocage de sélecteur de vitesses..... 171
- Désignation du type..... 296
- Déverrouillage..... 139, 142
 réglages..... 86

- Diesel..... 157
 Diesel, préchauffage..... 56
 Dimensions extérieures..... 298
 Dispositif d'attelage..... 189
 caractéristiques..... 190
 dépose..... 193
 pose..... 191
 Dispositif de blocage éthylométrique..... 160
 Distribution de l'air..... 100
 ECC..... 98
 Dolby Surround Pro Logic II..... 259, 263
 Douille d'ampoule
 dépose..... 246
 DSTC, voir aussi Système de contrôle de
 la stabilité..... 174
 témoin..... 56
 Durée éclair. d'approche..... 84, 132
 réglage..... 86
- E**
-
- Éclairage
 ampoules, caractéristiques..... 309
 dans l'habitacle..... 118
 durée éclair. d'approche..... 84, 132
 éclairage automatique..... 119
 éclairage automatique, feux de croise-
 ment..... 62
 éclairage d'accompagnement..... 68, 84
 éclairage de l'écran..... 63
 feu antibrouillard arrière..... 63
 feux de croisement..... 62
 feux de position/de stationnement..... 62
 feux de route/de croisement..... 62, 68
 liseuses..... 118
 panneau de commande d'éclairage,
 habitacle..... 62
 phares antibrouillard..... 63
 phares xénon actifs..... 64
 réglage de la portée des phares..... 62
- Éclairage, remplacement d'ampoule..... 243
 avant..... 243
 clignotants..... 245
 compartiment à bagages..... 247
 douille d'ampoule arrière..... 247
 éclairage de la plaque minéralogique..... 247
 éclairage intérieur, plafond..... 248
 feux antibrouillard..... 246
 feux de croisement..... 244
 feux de gabarit..... 245
 feux de position..... 245
 feux de route..... 244
- feux de stationnement..... 245
 miroir de courtoisie..... 248
 Éclairage d'accompagnement..... 68, 84
 réglage..... 87
 Éclairage d'habitacle, voir Éclairage..... 118
 Éclairage de l'écran..... 63
 Éclairage des instruments..... 63
 Éclats et rayures..... 223
 Écran, messages..... 59
 Écran d'information..... 59
 Emplacement des antennes, Keyless
 drive..... 140
 Enfant..... 36
 placement dans la voiture..... 36
 placement dans la voiture, tableau..... 37
 sécurité..... 36
 siège enfant et coussin gonflable latéral 27
 Entretien..... 229
 entretien de votre Volvo par vous-
 même..... 229
 protection anticorrosion..... 225
 Entretien de la voiture, garniture en cuir.. 221
 EON - Enhanced Other Networks..... 269
 Épuration de gaz d'échappement
 indication de panne..... 56

Équaliseur.....	263
Équipement de premier secours.....	208
Équipement de secours	
triangle de présignalisation.....	206
Essuie-glace.....	71
capteur de pluie.....	72
Essuie-glace et essuie-phare	
remplacement, pare-brise.....	240

F

Femmes enceintes, ceinture de sécurité... 19	
Feu antibrouillard	
arrière.....	63
Feux antibrouillard, allumer/éteindre..... 63	
Feux de détresse.....	77
Feux de route	
appels de phare.....	68
Feux de route/de croisement, voir Éclairage..... 62	
Feux Stop.....	67
Filtre à particules diesel.....	158
Filtre à suie.....	59, 158
Filtre à suie plein.....	158

Filtre d'habitacle.....	94
Fluide de direction assistée, contrôle de niveau et remplissage.....	239
Fonction de mémoire du siège.....	109
Fonctions CD.....	271
Fonctions RDS.....	266
réinitialisation.....	269
Frein à main.....	78
Frein de stationnement.....	57, 78

Freins

aide au freinage d'urgence, EBA	173
feux stop.....	67
feux stop d'urgence.....	173
freinage antiblocage, ABS.....	173
frein à main.....	78
FSC, label écologique.....	13
Fusibles.....	249
boîtier dans le compartiment moteur. 250	
boîtier de relais/fusibles dans l'habitacle.....	253
généralités.....	249
remplacement.....	249

G

Garniture.....	221
Garniture en cuir, conseil de nettoyage... 221	
Gaz détonant.....	185
Geartronic.....	169
Généralités concernant le carburant..... 156	

H

Haut-parleur de basses.....	262
HomeLink®	88
Homologation de type, système de télécommande.....	311
Huile, vois aussi Huile moteur..... 233, 302	
Huile moteur.....	233, 302
conditions de conduite difficiles.....	302
filtre.....	233
pression d'huile.....	57
qualité d'huile.....	302
volumes.....	302
Huiles et liquides.....	233, 304
Huiles et liquides, contrôles, compartiment moteur.....	233

Huiles et liquides, généralités..... 233

I

IDIS - Intelligent Driver Information System..... 276

Immobiliseur..... 132, 166

Immobiliseur électronique..... 132

Indicateurs dans le combiné d'instruments
 compte-tours..... 53
 compteur de vitesse..... 53
 jauge de carburant..... 53

Indicateurs du combiné d'instruments
 compteur journalier..... 53
 indicateur de température extérieure... 53

Infos trafic..... 267

Infotainment
 utilisation du menu..... 258

iPod®, connexion..... 260

J

Jantes
 nettoyage..... 219

Jauge électronique..... 235

K

Keyless drive..... 138, 167
 démarrage de la voiture..... 167

Kickdown
 boîte de vitesses automatique..... 170

L

Label écologique FSC, manuel de conduite
 et d'entretien..... 13

Lame de clé..... 133, 139
 points de verrouillage..... 135

La pression ECO
 tableau..... 205, 308

Lavage de la voiture..... 218

Lavage en station automatique..... 218, 219

Lavage haute pression des phares..... 71

Lave-glace
 liquide lave-glace, remplissage..... 236
 pare-brise..... 71
 phares..... 71

Lecture aléatoire, CD et fichiers audio... 272

Le système de fixation ISOFIX pour sièges
 enfant..... 41

Lève-vitres..... 79
 place passager..... 80

Liquide d'embrayage, contrôle et remplissage..... 238

Liquide de frein et d'embrayage..... 238

Liquide de refroidissement..... 237
 contrôle et remplissage..... 237

Liquide lave-glace, remplissage..... 236

Liquides, volumes..... 304

Liseuses, voir Éclairage..... 118

Lubrifiants..... 304

Lubrifiants, volumes..... 304

M

Manuel de conduite et d'entretien, label écologique.....	13
Mémorisation d'une présélection, manuelle et automatique.....	265
Message de panne.....	115
Messages dans BLIS.....	180
Messages de pannes dans BLIS.....	180
Messages sur l'écran d'informations.....	59
Mettre un appel en attente.....	278
Minuterie	
ECC.....	97
Mise à jour automatique de fréquence....	269
Mode veille, téléphone.....	278
Montre, réglage.....	85

N

Nettoyage	
ceintures de sécurité.....	222
garniture.....	221
jantes.....	219

lavage de la voiture.....	218
lavage en station automatique.....	219
NEWS.....	267
Niveau huile bas.....	233
Nouveau réglage en position neutre.....	84
Numéro IMEI.....	282

O

Œillet de remorquage.....	183
Ordinateur de bord.....	69
Outillage.....	206
Ouverture de porte sans clé.....	86
Ouverture sans clé.....	86

P

PACOS.....	24
PACOS, commutateur.....	24
Panneau de commandes, porte côté conducteur.....	52, 79
Passer un appel.....	278, 288

Peinture	
code couleur.....	223
Peintures	
dommages et retouche.....	223
Phares.....	62
Phares actifs.....	64
Pile	
remplacement de la pile de la télécommande.....	141
Pneu	
généralités.....	200
pression.....	205, 308
Pneus	
caractéristiques.....	200
catégories de vitesse.....	200
entretien.....	200
kit de réparation de crevaison.....	211
pneus d'hiver.....	203
pression.....	308
propriétés de conduite.....	200
sens de rotation.....	203
témoin d'usure.....	201
Pneus d'hiver.....	203
Poids	
poids en ordre de marche.....	299
Poids en ordre de marche.....	299

Poids remorqué.....	299
Poids total.....	299
Polissage.....	220
Porte-veste.....	121
Positions de clé.....	166
Positions manuelles (Geartronic).....	169
Pot catalytique.....	156
dépannage.....	182
Pour refuser un appel.....	278
Pression ECO.....	205
Prise allume-cigares	
siège avant.....	61
Prise électrique	
compartiment à bagages.....	127
console centrale.....	61
Programme d'entretien.....	228
Protection anticorrosion.....	225
Protection en cas de retournement.....	32
Protection réduite	
réglages.....	86
PTY - Type de programme.....	268

Q

Qualité de l'essence.....	157
---------------------------	-----

R**Radio**

EON.....	269
mise à jour de fréquence.....	269
NEWS.....	267
REG.....	269
réglages radio.....	265
stations radio.....	265
types de programmes.....	267

Ravitaillement en carburant

bouchon de réservoir.....	155
ravitaillement.....	155
trappe du réservoir, ouverture élec- trique.....	155
trappe du réservoir, ouverture manuelle.....	155

Recherche de fréquence, radio..... 265**Recirculation**

ECC.....	97
----------	----

Réfrigérant..... 232

Réglages personnalisés.....	85
confirm. verrouillage.....	86
déverrouillage, portes.....	86
durée éclair. d'approche.....	86
éclairage d'accompagnement.....	87
ouverture sans clé.....	86
recyclage d'air actif.....	86
réglage ventilation auto.....	85
témoin lumineux de déverrouillage.....	86
verrouillage automatique.....	86
Réglages Véhicule.....	86
REG - Programme régionaux.....	269
Régulateur de vitesse.....	74
Remorquage.....	182
œillet de remorquage.....	183
Remorque.....	187
câble.....	189
Réparation provisoire de crevaison.....	211
Répertoire	
gestion des numéros.....	280
Rétroviseur intérieur.....	81
fonction antiéblouissement automa- tique.....	81
Rétroviseurs	
boussole.....	81
extérieurs.....	83

intérieurs.....	81				
rabattables électriquement.....	83				
rabattement/dépliage automa- tique.....	83, 86				
Rétroviseurs extérieurs.....	83				
Reverrouillage automatique.....	143				
Revêtement hydrofuge et antipoussière....	84				
Rideau gonflable.....	29				
ROPS (Roll Over Protection System) (Pro- tection en cas de retournement).....	32				
Roue de secours.....	206				
roue de secours "Temporary Spare".....	203, 206				
Roues					
chaînes à neige.....	202				
dépose.....	209				
jantes.....	202				
pose.....	210				
remplacement.....	209				
roue de secours.....	206				
		S			
		SCAN			
		CD et fichiers audio.....	272		
		stations radio.....	266		
		Sécurité			
		système de sécurité, tableau.....	33		
		Serrure			
		verrouillage.....	142		
		Serrures à pêne dormant.....	144		
		désactivation.....	144		
		désactivation temporaire.....	144		
		Siège			
		à commande électrique.....	108		
		réglage manuel.....	108		
		Siège à commande électrique.....	108		
		Siège arrière			
		accès.....	110		
		Siège enfant.....	36		
		Sièges enfant.....	36		
		catégories de taille pour sièges enfant avec système de fixation ISOFIX.....	41		
		système de fixation ISOFIX pour sièges enfant.....	41		
		Sièges enfant recommandés	36		
		SMS.....	282		
		lire.....	282		
		rédiger.....	282		
		Soins à la voiture.....	218		
		Sonde Lambda.....	156		
		Sons			
		réglages audio.....	260, 262		
		source sonore.....	260		
		volume.....	260		
		streaming audio.....	262		
		Structure de menu.....	85		
		lecteur multimédia.....	274		
		téléphone, options de menu.....	284		
		téléphone, vue d'ensemble.....	283		
		Subwoofer.....	262		
		Surface hydrofuge, nettoyage.....	220		
		Surround.....	259, 263		
		Système de contrôle de la stabilité et de la traction.....	174		
		Système de coussin gonflable.....	22		
		Système de freinage.....	172		
		Système de qualité de l'air, ECC.....	97		
		Système de refroidissement.....	152		
		Système de télécommande, homologation de type.....	311		

- Système électrique..... 309
- Système SRS
généralités..... 22
- Système téléphonique..... 276
- T**
-
- Taches..... 221
- Tapis de sol..... 112
- Tapis supplémentaires..... 112
- Télécommande..... 132, 166
fonctions..... 132
lame de clé amovible..... 133
remplacement de la pile..... 141
remplacement de piles..... 141
- Télécommande HomeLink®
programmable 88
- Téléphone
appel abrégé..... 281
appels entrants..... 288
commandes..... 277
connecter..... 290
enregistrer un téléphone..... 287
mains-libres..... 287
marche/arrêt..... 278
- mode veille, position standby..... 278
- passer un appel..... 288
- passer un appel depuis le répertoire.. 281
- répertoire téléphonique..... 290
- répertoire téléphonique, raccourci.... 290
- répondre à un appel..... 289
- saisie de texte..... 279
- sécurité routière..... 277
- Téléphone mobile
connecter..... 290
enregistrer un téléphone..... 287
mains-libres..... 287
- Témoin d'avertissement
système de contrôle de la stabilité et de
la traction..... 174
- Témoin d'avertissement, système de
coussins gonflables..... 21
- Témoin de ceinture de sécurité non bou-
clée..... 19
- Témoins..... 175
témoins d'avertissement..... 55
témoins de contrôle..... 56, 57
- Témoins et messages
chauffage de stationnement..... 102
- Température
habitacle, climatisation électronique.... 99
- Test du système d'alarme..... 148
- Texte disque..... 273
- Texte radio..... 269
- Toit
message de panne..... 115
ouverture..... 113
ouvrir et fermer..... 114
trappe de recouvrement..... 114
- TP - infos trafic..... 267
- Traction control..... 174
- Trappe à skis..... 127
- Traumatismes cervicaux dus au coup du
lapin..... 30
- Triangle de présignalisation..... 206
- Type de programme..... 268
- U**
-
- USB, connexion..... 260
- Utilisation du menu
système audio..... 258

V

Ventilateur	
ECC.....	97
Ventilation.....	94
Verrouillage.....	139
déverrouillage.....	142
Verrouillage/déverrouillage.....	142
de l'extérieur.....	142
intérieur.....	143
Verrouillage automatique.....	144
Verrouillage de marche arrière.....	168
Verrouillage privé.....	136
Volant	
commandes.....	74, 76, 278
cruise control.....	74
réglage de volant.....	77
Volume de réservoir.....	304
Volume sonore	
contrôle automatique du volume.....	263
lecteur multimédia.....	260
sonnerie, téléphone.....	289
système audio.....	260
téléphone.....	279, 289
téléphone/lecteur multimédia.....	289
types de programmes.....	270

Vue d'ensemble des instruments

conduite à droite.....	50
conduite à gauche.....	48

W

WHIPS

siège enfant/coussin rehausseur.....	30
traumatismes cervicaux dus au coup du lapin.....	30

