

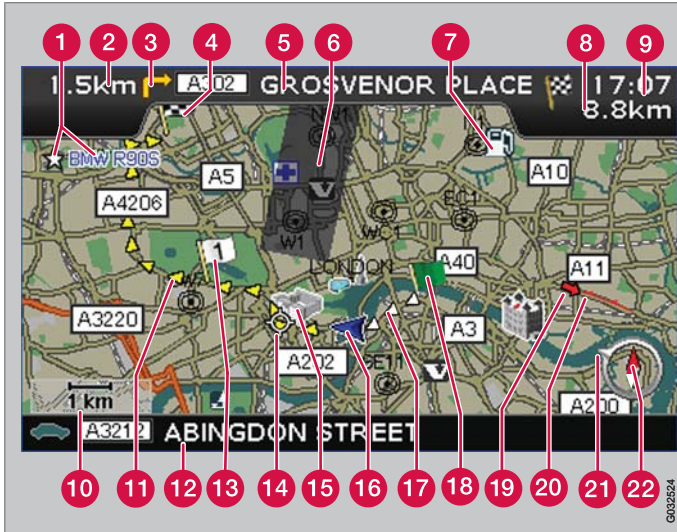


VOLVO C30, S40, V50, C70 & XC90

# ROAD AND TRAFFIC INFORMATION SYSTEM (RTI)



MANUAL DE FUNCIONAMIENTO



Tipo de carretera	Color
Autopista	Verde
Carretera principal	Rojo
Carretera principal pequeña	Gris oscuro
Carretera normal	Gris claro

### Texto y símbolos en la pantalla

- 1 Lugar almacenado (símbolo y texto opcionales)
- 2 Distancia del siguiente punto de guía

- 3 Suceso en el siguiente punto de guía
- 4 Destino del itinerario
- 5 Nombre de la siguiente carretera/calle
- 6 Zona excluida para la ruta
- 7 Punto de interés (gasolinera)
- 8 Distancia calculada del destino
- 9 Distancia calculada del destino u hora prevista de llegada (ETA)
- 10 Escala mapa
- 11 Ruta programada
- 12 Nombre de la carretera/calle actual
- 13 Destinos intermedios de la ruta programada
- 14 Siguiente punto de guía
- 15 Monumento conocido
- 16 Posición del vehículo
- 17 Ruta programada recorrida
- 18 Punto de partida de la ruta programada
- 19 Inform. de tráfico
- 20 Trayecto afectado por la información de tráfico
- 21 La flecha del aro exterior de la brújula indica la dirección del destino
- 22 Brújula

## ROAD AND TRAFFIC INFORMATION - RTI

El sistema de navegación de Volvo es un sistema de información sobre tráfico y de orientación desarrollado por Volvo. El sistema le guiará a su destino y le dará información durante el trayecto. Le informa de situaciones que puede dificultar la circulación, por ejemplo, accidentes y obras, y le propone otros trayectos.

Con RTI puede programarse un itinerario, localizar puntos de interés por el camino, almacenar lugares especiales, etc. El sistema le indica la posición exacta del automóvil y, aunque se equivoque de camino, el sistema seguirá guiándole siempre hasta el destino previsto.

Descubrirá que su utilización es muy intuitiva. Pruébalo. Para que se encuentre a gusto con el sistema, le recomendamos asimismo que estudie la información de este manual.

Al facilitar el acceso y acortar los trayectos, el sistema de navegación de Volvo contribuye a la mejora del medio ambiente.

### **Contrato de licencia NAVTEQ DATABAS**

Para información al usuario final, ver la página 80.





## 01 Conozca su sistema de navegación

Manual.....	8
Antes de empezar.....	9
Menús.....	11
Ubicación de componentes y funciones C30.....	12
Ubicación de componentes y funciones S40.....	14
Ubicación de componentes y funciones V50.....	16
Ubicación de componentes y funciones C70.....	18
Ubicación de componentes y funciones XC90.....	20
Regulación de maniobras.....	22
Teclado.....	23
Posiciones de presentación y mensaje de voz.....	24
Unidad principal, actualización, cuidados.....	26



## 02 Modo de usuario Sencillo

Menús.....	30
Árbol de menús.....	32
Fijar destino.....	33
Mostrar/Eliminar destino.....	36
Propiedades.....	37



## 03 Ajuste de usuario Avanzado

Menús.....	40
Árbol de menús.....	44
Fijar destino.....	46
Itinerario.....	51
Posición actual.....	54
Inform. de tráfico.....	55
Propiedades.....	56
Simulación.....	60



## 04 Inform. de tráfico

Información general.....	64
Evitar problemas de tráfico.....	65
Elección de información.....	66
Lea la información.....	67
Emisor.....	68

# 04



## 05 Símbolos en el mapa

Puntos de referencia y números de carreteras.....	72
Símbolos de puntos de interés.....	73

# 05



## 06 Preguntas y respuestas

Preguntas corrientes.....	78
EULA - Contrato de licencia.....	80
Derechos de autor.....	83

# 06



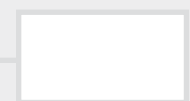
## 07 Índice alfabético

Índice alfabético..... 84

07



Manual.....	8
Antes de empezar.....	9
Menús.....	11
Ubicación de componentes y funciones C30.....	12
Ubicación de componentes y funciones S40.....	14
Ubicación de componentes y funciones V50.....	16
Ubicación de componentes y funciones C70.....	18
Ubicación de componentes y funciones XC90.....	20
Regulación de maniobras.....	22
Teclado.....	23
Posiciones de presentación y mensaje de voz.....	24
Unidad principal, actualización, cuidados.....	26



CONOZCA SU SISTEMA DE NAVEGACIÓN



01



# 01 Conozca su sistema de navegación

01

## Manual

### Generalidades sobre el manual

En el manual se describe de forma general funciones para todos los mercados, aunque también puede darse información específica de un mercado.

De la misma manera que el sistema, el manual está dividido en los modos **Fácil** y **Avanzado**.

### Selección de menú/rutas de búsqueda

Todas las selecciones que pueden hacerse en el display aparecen en el manual con un texto en gris de mayor tamaño, por ejemplo **Fijar destino**.

Las rutas de búsqueda en la estructura del menú se indican de la siguiente manera:

Fijar destino → Dirección → Ciudad

### Texto especial

#### NOTA

Los textos marcados con NOTA dan consejos o sugerencias, que facilitan la utilización de, por ejemplo, detalles y funciones.

### Nota

El manual ofrece información en forma de notas a pie de página o en relación directa con

una tabla. Dicha información es un complemento del texto al que se remite mediante una cifra.

### Cambios en el manual

Las especificaciones, los datos de construcción y las ilustraciones existentes en este manual de instrucciones no son vinculantes.

Nos reservamos el derecho a introducir cambios sin previo aviso.

© Volvo Car Corporation



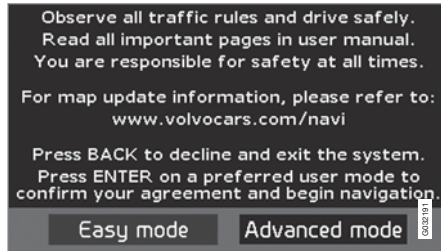
### Información general

El sistema de navegación se puede utilizar sin haber seleccionado un destino. En la pantalla se ve un mapa con la posición del automóvil, donde el vehículo está identificado con un triángulo azul.

El sistema se actualiza de manera continua, por lo que puede contener funciones que no se describen en este manual.

El contenido del sistema puede variar entre diferentes países y, por causas técnicas, algunas opciones de menú no están disponibles en todos los países.

### Puesta en marcha



El sistema empieza mostrando una imagen cuyo texto debe confirmarse con **ENTER** des-

pués de seleccionar el modo **Fácil (Easy mode)** o **Avanzado (Advanced mode)**.

### Menú Mapa

Después de la puesta en marcha, aparece unos instantes el menú principal y, tras ello, la pantalla pasa al modo del mapa, en el que el cuadro del mapa cubre toda la pantalla.

- Pulse **BACK** para activar el menú principal, ver la página 30.
  - Pulse **ENTER** para activar el menú rápido, ver la página 30.
1. Pulse **el botón de navegación** para activar la posición de desplazamiento, por ejemplo, para ver partes del mapa que queden fuera de la pantalla.
  2. **ENTER** en este modo activa el menú de desplazamiento, ver la página 30.

### Propiedades

Aunque es entregado originalmente con los valores predeterminados, el sistema se inicia con las modificaciones realizadas en la última ocasión.

Si se ha cambiado una opción y se desea volver a la opción de fábrica, eso influye únicamente en la función de que se trate.

No hay ninguna función que restablezca todas las opciones al mismo tiempo.

### On/Off

#### Activado

El sistema se conecta automáticamente cuando la llave de contacto o el mando de arranque <sup>1</sup> se ponen en la posición I o II.

Si el sistema se desconecta manualmente, será necesario conectarlo también manualmente de la siguiente manera:

1. La llave de contacto o el mando de arranque deben estar en la posición I o II (consulte el manual de instrucciones del automóvil).
2. Pulse en **ENTER** o **BACK**.
3. Se activa la pantalla.

<sup>1</sup> Se utiliza en lugar de la llave de contacto en automóviles con sistema Keyless.



## Antes de empezar

El sistema puede necesitar un par de segundos para sentir la posición y el movimiento del vehículo.

### Desactivado

El sistema se apaga automáticamente, cuando se gira la llave de encendido a la posición **0**.

El sistema puede desconectarse manualmente, para impedir que se ponga en marcha automáticamente al poner la llave de contacto a la posición **I**, procediendo de la siguiente manera:

1. Pulse **BACK** para llegar al menú principal.
2. Pase a **Apagar** con **el botón de navegación**.
3. Pulse **ENTER**.
4. La pantalla se desactiva.



### NOTA

El sistema está disponible aunque el motor esté apagado. Tenga en cuenta por tanto que el uso asiduo del sistema de navegación con el motor apagado puede descargar la batería de arranque.

### Modo Sencillo/Avanzado

Cuando se inicia el sistema de navegación, se selecciona el modo de usuario deseado.

- **Fácil**

En este modo, sólo están disponibles los menús más importantes. Permite pasar fácilmente de un punto a otro.

- **Avanzado**

En este modo, están disponibles todas las funciones y selección de propiedades.

### Cambiar entre propiedades

Puede cambiar entre los modos **Fácil** y **Avanzado** en **Propiedades**.

Los ajustes realizados en el modo **Fácil** no pasan al modo **Avanzado** ni viceversa, sino que se almacenan únicamente en el modo respectivo.

Vea en la página siguiente qué menús distingan a ambas alternativas.

### Demo (guía simulada)

Para darle una idea general de cómo funciona la guía, puede indicar un destino. Cuando el automóvil está parado, puede simularse una guía hasta el destino indicado.

La función solo está disponible en la posición **Avanzado**.

Para más información sobre la demostración, ver la página 60.



## Selección de menú en dos niveles Modo Sencillo

Fijar destino	
→	Dirección
→	Puntos de interés
→	Últimas 20
→	Indicar punto en mapa
Ver destino	
Eliminar destino	
Propiedades	
→	Voz de guía
→	Volumen de guía
→	Idioma
→	Color mapa/menú
→	Modo de usuario
Apagar	

Para información sobre todas las selecciones de menú posibles en el modo Sencillo, ver la página 32.

## Selección de menú en dos niveles Modo avanzado

Fijar destino	
→	Dirección
→	Puntos de interés
→	Lugares guardados
→	Últimas 20
→	Recorrido de vuelta
→	Indicar punto en mapa
→	Latitud/longitud
Itinerario	
→	Iniciar guía
→	Añadir a itinerario
→	Opción ruta
→	Borrar itinerario

Siguiendo destino	
→	Dirección
Posición actual	
Propiedades	
→	Inform. de tráfico
→	Opciones de ruta
→	Opciones de mapa
→	Opciones de guía
→	Opciones del sistema
→	Iniciar demo
Apagar	

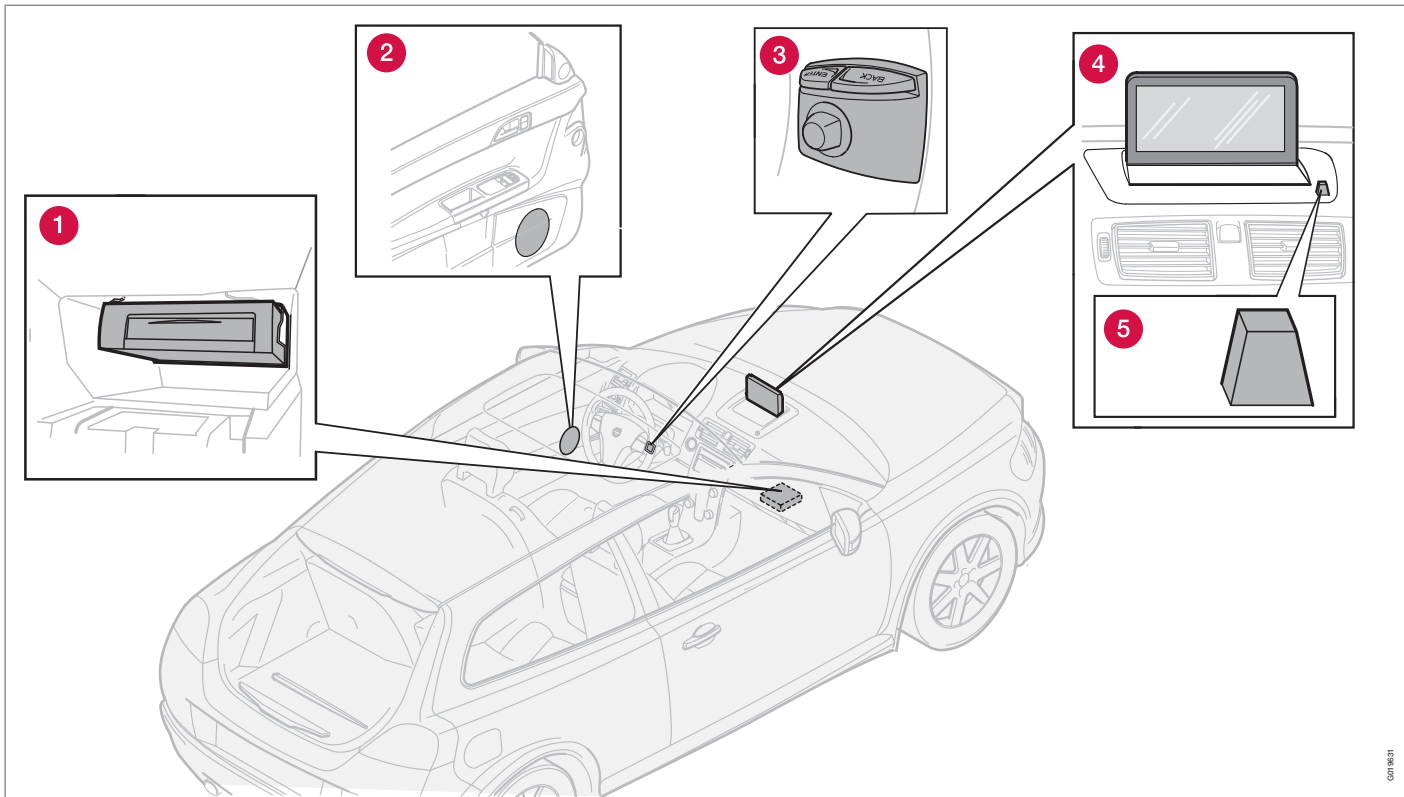
Para información sobre todas las selecciones de menú posibles en el modo Avanzado, ver la página 44.



# 01 Conozca su sistema de navegación

01

## Ubicación de componentes y funciones C30



001/001



## Ubicación de componentes y funciones C30

### 1 Unidad principal

El sistema funciona con disco duro. Para más información, ver la página 26.

La unidad principal va montada en la guantera y tiene, entre otras, las funciones siguientes:

- Cálculo de la posición del automóvil
- Cálculo de ruta a un destino indicado
- Manejo de información de tráfico
- Guía de voz
- Almacenamiento de datos cartográficos
- Reproductor de dvd; para actualización de datos cartográficos y software.

#### NOTA

El reproductor de dvd de la unidad principal sólo va destinado a los discos de mapas de Volvo.

Los receptores de GPS y TMC van integrados en la unidad principal.

### Posicionamiento

Con ayuda de señales enviadas por el sistema de satélites GPS, el sensor de velocidad de coche y un giroscopio, se determina la posición y el rumbo del automóvil.

La ventaja de este concepto es que el sistema de navegación registra y calcula la ruta, aun-

que se pierda temporalmente la señal GPS, p. ej. al conducir en un túnel.

### Inform. de tráfico

TMC (Traffic Message Channel) es un sistema de códigos estandarizado para ofrecer información de tráfico. El receptor busca automáticamente la frecuencia correcta. La señal se recibe por la antena de FM.

La zona de cobertura del sistema se amplía continuamente, por lo que, a veces, puede ser necesaria una actualización, ver la página 26.

Independientemente de si está seleccionado el modo de usuario **Fácil** o **Avanzado**, el sistema recibe y transmite siempre la información de tráfico. Para más información, ver la página 64.

### 2 Altavoces

El sonido del sistema de navegación se oye en los altavoces delanteros.

### 3 Teclado

El teclado va colocado en la parte trasera derecha del volante. Utilícelo para desplazarse entre diferentes opciones de menú, confirmar selecciones o volver hacia atrás en los menús. Para más información, ver la página 22.

### 4 Pantalla

La pantalla muestra mapas y da información detallada sobre selección de carreteras, distancias, menús, etc. Para el cuidado de la pantalla, ver la página 26.

### 5 Receptor de rayos infrarrojos

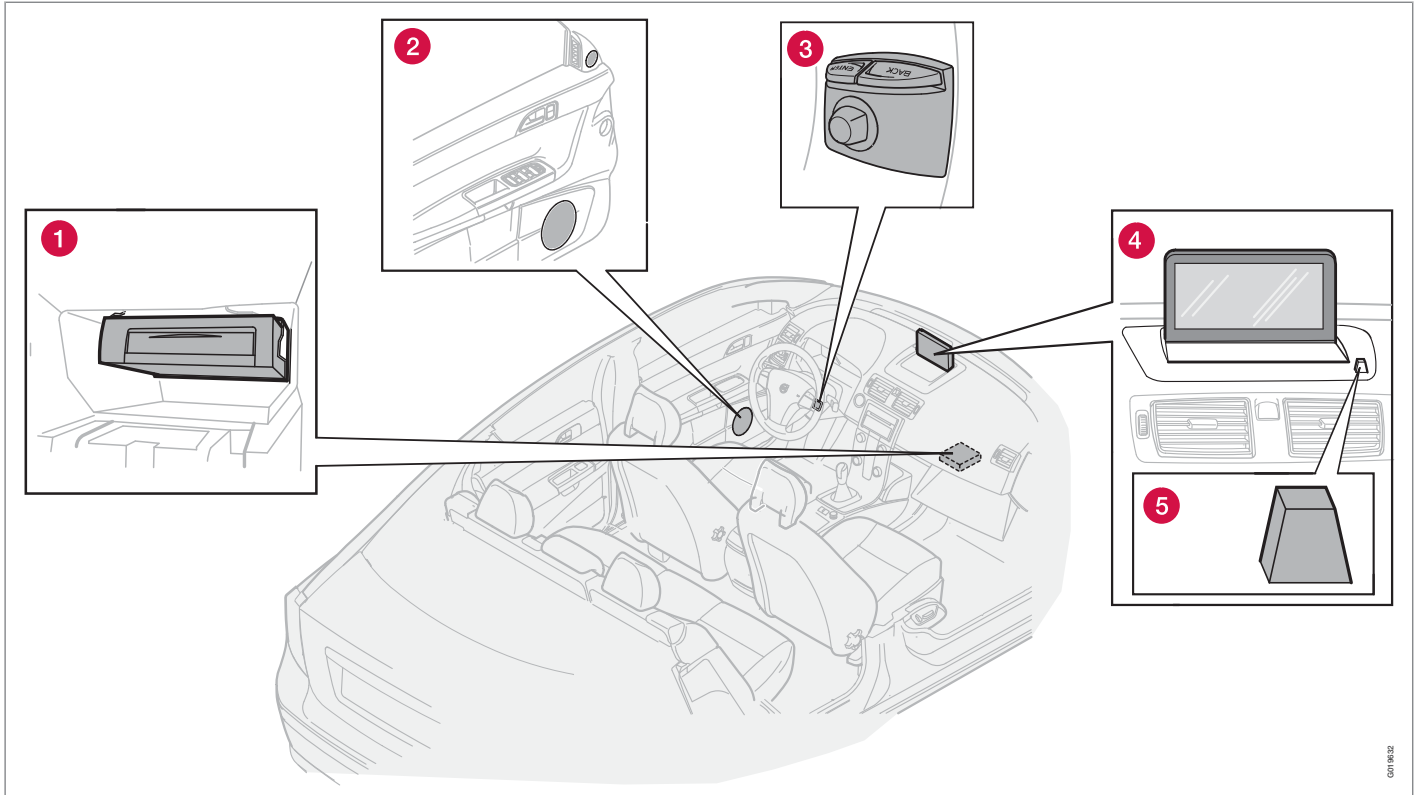
El receptor de rayos infrarrojos (IR) para el mando a distancia está junto a la pantalla, en la rejilla del altavoz. Para más información, ver la página 22.



# 01 Conozca su sistema de navegación

01

## Ubicación de componentes y funciones S40



001 9032



## Ubicación de componentes y funciones S40

### 1 Unidad principal

El sistema funciona con disco duro. Para más información, ver la página 26.

La unidad principal va montada en la guantera y tiene, entre otras, las funciones siguientes:

- Cálculo de la posición del automóvil
- Cálculo de ruta a un destino indicado
- Manejo de información de tráfico
- Guía de voz
- Almacenamiento de datos cartográficos
- Reproductor de dvd; para actualización de datos cartográficos y software.



#### NOTA

El reproductor de dvd de la unidad principal sólo va destinado a los discos de mapas de Volvo.

Los receptores de GPS y TMC van integrados en la unidad principal.

### Posicionamiento

Con ayuda de señales enviadas por el sistema de satélites GPS, el sensor de velocidad de coche y un giroscopio, se determina la posición y el rumbo del automóvil.

La ventaja de este concepto es que el sistema de navegación registra y calcula la ruta, aun-

que se pierda temporalmente la señal GPS, p. ej. al conducir en un túnel.

### Inform. de tráfico

TMC (Traffic Message Channel) es un sistema de códigos estandarizado para ofrecer información de tráfico. El receptor busca automáticamente la frecuencia correcta. La señal se recibe por la antena de FM.

La zona de cobertura del sistema se amplía continuamente, por lo que, a veces, puede ser necesaria una actualización, ver la página 26.

Independientemente de si está seleccionado el modo de usuario **Fácil** o **Avanzado**, el sistema recibe y transmite siempre la información de tráfico. Para más información, ver la página 64.

### 2 Altavoces

El sonido del sistema de navegación se oye en los altavoces delanteros.

### 3 Teclado

El teclado va colocado en la parte trasera derecha del volante. Utilícelo para desplazarse entre diferentes opciones de menú, confirmar selecciones o volver hacia atrás en los menús. Para más información, ver la página 22.

### 4 Pantalla

La pantalla muestra mapas y da información detallada sobre selección de carreteras, distancias, menús, etc. Para el cuidado de la pantalla, ver la página 26.

### 5 Receptor de rayos infrarrojos

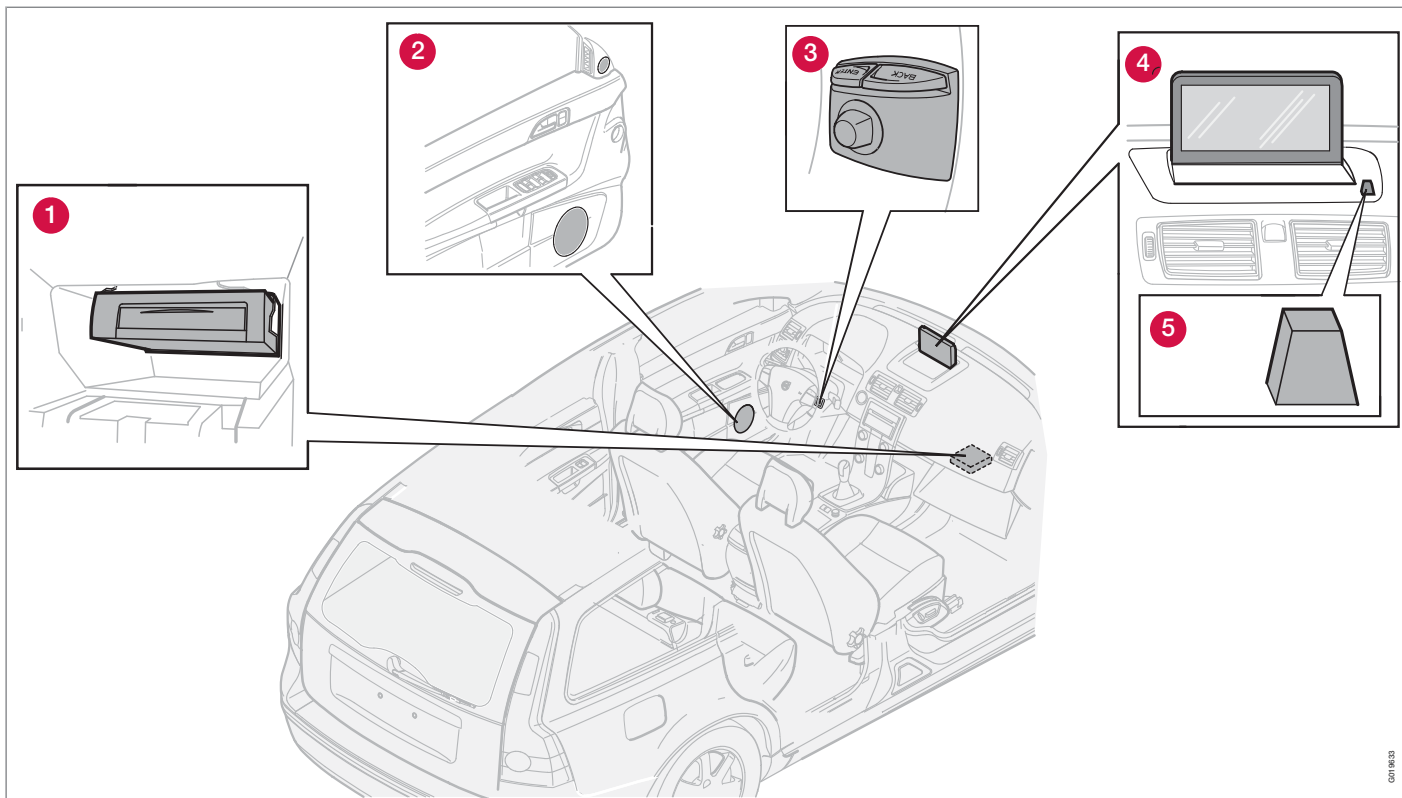
El receptor de rayos infrarrojos (IR) para el mando a distancia está junto a la pantalla, en la rejilla del altavoz. Para más información, ver la página 22.



# 01 Conozca su sistema de navegación

01

## Ubicación de componentes y funciones V50



001 9633



## Ubicación de componentes y funciones V50

### 1 Unidad principal

El sistema funciona con disco duro. Para más información, ver la página 26.

La unidad principal va montada en la guantera y tiene, entre otras, las funciones siguientes:

- Cálculo de la posición del automóvil
- Cálculo de ruta a un destino indicado
- Manejo de información de tráfico
- Guía de voz
- Almacenamiento de datos cartográficos
- Reproductor de dvd; para actualización de datos cartográficos y software.

#### NOTA

El reproductor de dvd de la unidad principal sólo va destinado a los discos de mapas de Volvo.

Los receptores de GPS y TMC van integrados en la unidad principal.

### Posicionamiento

Con ayuda de señales enviadas por el sistema de satélites GPS, el sensor de velocidad de coche y un giroscopio, se determina la posición y el rumbo del automóvil.

La ventaja de este concepto es que el sistema de navegación registra y calcula la ruta, aun-

que se pierda temporalmente la señal GPS, p. ej. al conducir en un túnel.

### Inform. de tráfico

TMC (Traffic Message Channel) es un sistema de códigos estandarizado para ofrecer información de tráfico. El receptor busca automáticamente la frecuencia correcta. La señal se recibe por la antena de FM.

La zona de cobertura del sistema se amplía continuamente, por lo que, a veces, puede ser necesaria una actualización, ver la página 26.

Independientemente de si está seleccionado el modo de usuario **Fácil** o **Avanzado**, el sistema recibe y transmite siempre la información de tráfico. Para más información, ver la página 64.

### 2 Altavoces

El sonido del sistema de navegación se oye en los altavoces delanteros.

### 3 Teclado

El teclado va colocado en la parte trasera derecha del volante. Utilícelo para desplazarse entre diferentes opciones de menú, confirmar selecciones o volver hacia atrás en los menús. Para más información, ver la página 22.

### 4 Pantalla

La pantalla muestra mapas y da información detallada sobre selección de carreteras, distancias, menús, etc. Para el cuidado de la pantalla, ver la página 26.

### 5 Receptor de rayos infrarrojos

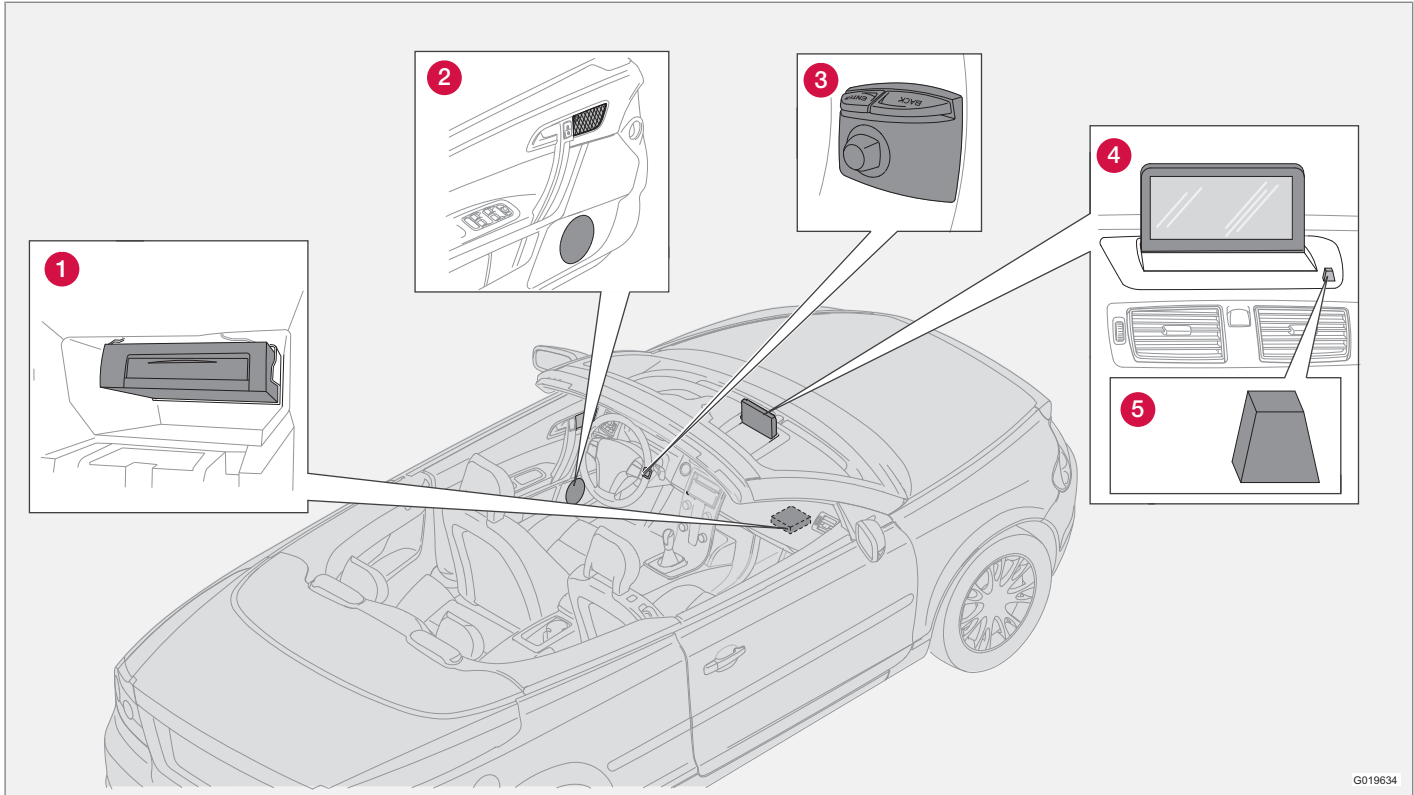
El receptor de rayos infrarrojos (IR) para el mando a distancia está junto a la pantalla, en la rejilla del altavoz. Para más información, ver la página 22.



# 01 Conozca su sistema de navegación

01

## Ubicación de componentes y funciones C70



G019634



## Ubicación de componentes y funciones C70

### 1 Unidad principal

El sistema funciona con disco duro. Para más información, ver la página 26.

La unidad principal va montada en la guantera y tiene, entre otras, las funciones siguientes:

- Cálculo de la posición del automóvil
- Cálculo de ruta a un destino indicado
- Manejo de información de tráfico
- Guía de voz
- Almacenamiento de datos cartográficos
- Reproductor de dvd; para actualización de datos cartográficos y software.

#### NOTA

El reproductor de dvd de la unidad principal sólo va destinado a los discos de mapas de Volvo.

Los receptores de GPS y TMC van integrados en la unidad principal.

### Posicionamiento

Con ayuda de señales enviadas por el sistema de satélites GPS, el sensor de velocidad de coche y un giroscopio, se determina la posición y el rumbo del automóvil.

La ventaja de este concepto es que el sistema de navegación registra y calcula la ruta, aun-

que se pierda temporalmente la señal GPS, p. ej. al conducir en un túnel.

### Inform. de tráfico

TMC (Traffic Message Channel) es un sistema de códigos estandarizado para ofrecer información de tráfico. El receptor busca automáticamente la frecuencia correcta. La señal se recibe por la antena de FM.

La zona de cobertura del sistema se amplía continuamente, por lo que, a veces, puede ser necesaria una actualización, ver la página 26.

Independientemente de si está seleccionado el modo de usuario **Fácil** o **Avanzado**, el sistema recibe y transmite siempre la información de tráfico. Para más información, ver la página 64.

### 2 Altavoces

El sonido del sistema de navegación se oye en los altavoces delanteros.

### 3 Teclado

El teclado va colocado en la parte trasera derecha del volante. Utilícelo para desplazarse entre diferentes opciones de menú, confirmar selecciones o volver hacia atrás en los menús. Para más información, ver la página 22.

### 4 Pantalla

La pantalla muestra mapas y da información detallada sobre selección de carreteras, distancias, menús, etc. Para el cuidado de la pantalla, ver la página 26.

### 5 Receptor de rayos infrarrojos

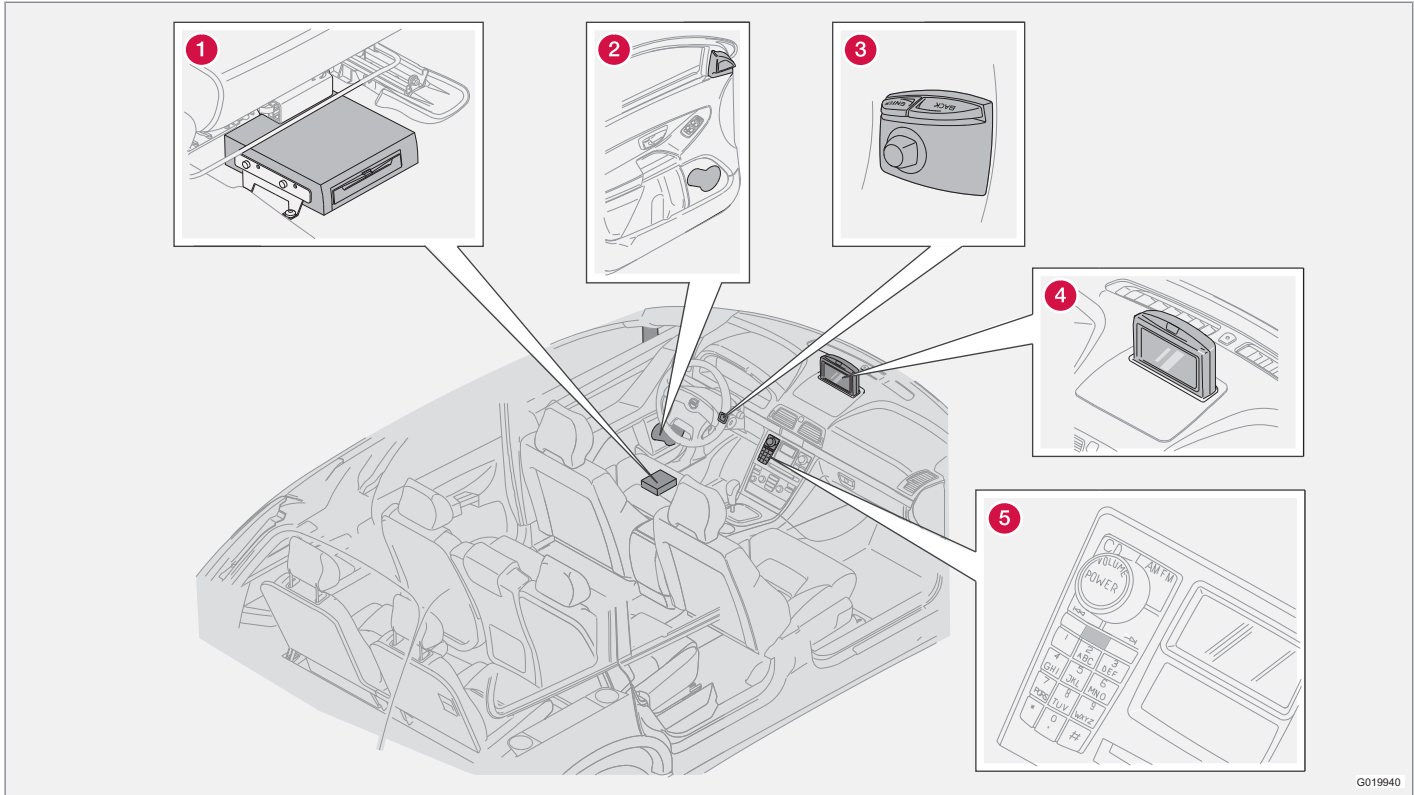
El receptor de rayos infrarrojos (IR) para el mando a distancia está junto a la pantalla, en la rejilla del altavoz. Para más información, ver la página 22.



# 01 Conozca su sistema de navegación

01

## Ubicación de componentes y funciones XC90



G019940



## Ubicación de componentes y funciones XC90

### 1 Unidad principal

El sistema funciona con disco duro. Para más información, ver la página 26.

La unidad principal está montada debajo de asiento del conductor y, entre otras cosas, tiene las funciones siguientes:

- Cálculo de la posición del automóvil
- Cálculo de ruta a un destino indicado
- Manejo de información de tráfico
- Guía de voz
- Almacenamiento de datos cartográficos
- Reproductor de dvd; para actualización de datos cartográficos y software.

#### NOTA

El reproductor de dvd de la unidad principal sólo va destinado a los discos de mapas de Volvo.

Los receptores de GPS y TMC van integrados en la unidad principal.

### Posicionamiento

Con ayuda de señales enviadas por el sistema de satélites GPS, el sensor de velocidad de coche y un giroscopio, se determina la posición y el rumbo del automóvil.

La ventaja de este concepto es que el sistema de navegación registra y calcula la ruta, aun-

que se pierda temporalmente la señal GPS, p. ej. al conducir en un túnel.

### Inform. de tráfico

TMC (Traffic Message Channel) es un sistema de códigos estandarizado para ofrecer información de tráfico. El receptor busca automáticamente la frecuencia correcta. La señal se recibe por la antena de FM.

La zona de cobertura del sistema se amplía continuamente, por lo que, a veces, puede ser necesaria una actualización, ver la página 26.

Independientemente de si está seleccionado el modo de usuario **Fácil** o **Avanzado**, el sistema recibe y transmite siempre la información de tráfico. Para más información, ver la página 64.

### 2 Altavoces

El sonido del sistema de navegación se oye en los altavoces delanteros.

### 3 Teclado

El teclado va colocado en la parte trasera derecha del volante. Utilícelo para desplazarse entre diferentes opciones de menú, confirmar selecciones o volver hacia atrás en los menús. Para más información, ver la página 22.

### 4 Pantalla

La pantalla muestra mapas y da información detallada sobre selección de carreteras, distancias, menús, etc. Para el cuidado de la pantalla, ver la página 26.

### 5 Receptor de rayos infrarrojos

El receptor de rayos infrarrojos (IR) para el mando a distancia está en el panel de mando de la instalación de audio. Para más información, ver la página 22.

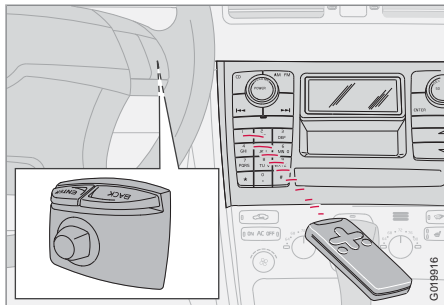


# 01 Conozca su sistema de navegación

01

## Regulación de maniobras

### Ubicación de teclado y receptor de IR



El sistema de navegación se controla con el teclado del volante o con el mando a distancia.

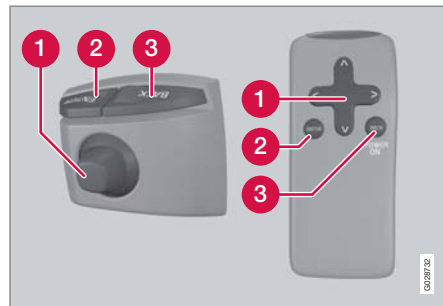
El teclado va colocado en la parte trasera derecha del volante.

El mando a distancia se orienta hacia el receptor de IR colocado en la rejilla del altavoz, junto a la pantalla, o en el panel de mando de la instalación de audio (sólo XC90).

### **i** NOTA

El mando a distancia lleva pilas AAA o R03. Si el mando a distancia no funciona, intente como primera medida cambiar las pilas.

### Teclado volante/mando a distancia



Los botones del volante y del mando a distancia tienen las mismas funciones. Utilice los botones del volante para desplazarse entre diferentes opciones de menú, confirmar selecciones o volver hacia atrás en los menús.

La configuración puede variar en distintos modelos.

### **1** Botón de navegación

Con el **botón de navegación** - el mando de puntero del teclado o los botones de flecha del mando a distancia **<**, **▲**, **>** y **▼** - se alterna entre las diferentes opciones de menú. El botón de navegación se utiliza también para desplazar el cursor en el mapa.

### **2** INTRO

Se utiliza para confirmar o activar una selección.

### **3** RETROCESO

Cancela la última selección hecha o retrocede en la estructura de menús.

### "No molestar"



En algunas situaciones, el sistema necesita algunos segundos para hacer un cálculo. Aparece entonces un símbolo en la pantalla.

### **i** NOTA

Cuando aparece este símbolo, el sistema no responde al accionamiento de los botones **de navegación**, **ENTER** o **BACK**.

## Escribir y seleccionar alternativas



El teclado se utiliza en muchas partes de los menús para indicar información específica, p. ej. tipo de punto de interés, país, ciudad, dirección, número de calle o distrito postal.

1. Seleccione letras con **el botón de navegación** y pulse **ENTER**.

> Cuando no hay más alternativas, se escriben automáticamente las letras restantes del nombre.

La lista de la parte inferior de la pantalla muestra las tres primeras alternativas que se pueden dar por las letras introducidas.

2. También se puede pasar con **V** para bajar directamente a la lista con nombres alternativos.
3. Seleccione una opción y pulse **ENTER**.

La barra de desplazamiento en la parte derecha de la lista indica que la lista incluye más opciones que las que se ven en la pantalla. La cifra (110) indica el número de opciones.

1. Vuelva de la lista de opciones a la tabla de signos con **BACK**.
2. Elimine las letras introducidas de una en una con **BACK**.

## Búsqueda general

La función de búsqueda está siempre disponible y funciona siempre de la misma forma, independientemente de la posición entre los menús, cuando hay que indicar un lugar.

Si pulsa **ENTER** durante una introducción de datos, aparecerán todas las combinaciones posibles de la opción correspondiente: Ciudad, calle, punto de interés, etc.

Al buscar, por ejemplo, aeropuerto de Londres, el sistema indicará todas las combinaciones con Londres cuando introduce **LO**. Cuanto más específica sea la búsqueda, menos serán los resultados y más fácil será por tanto seleccionar uno.

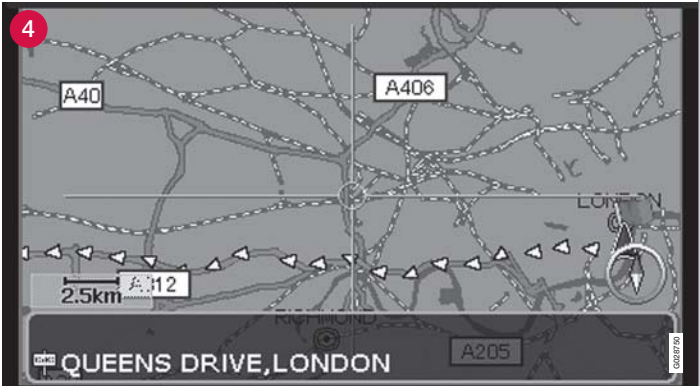
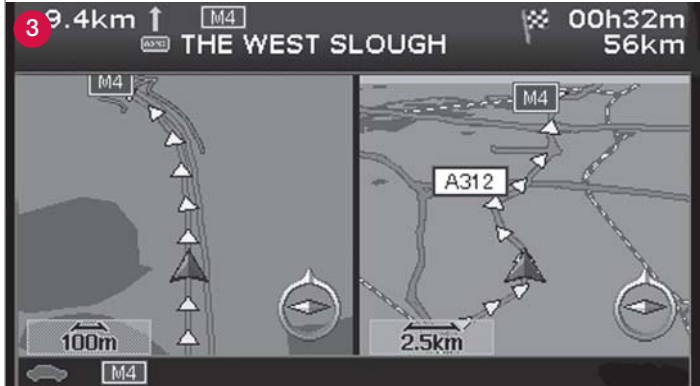
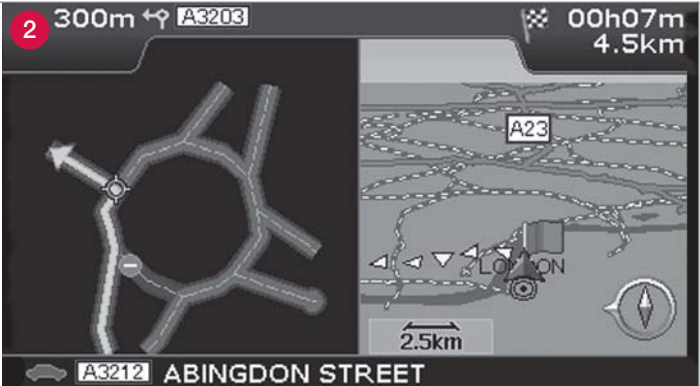
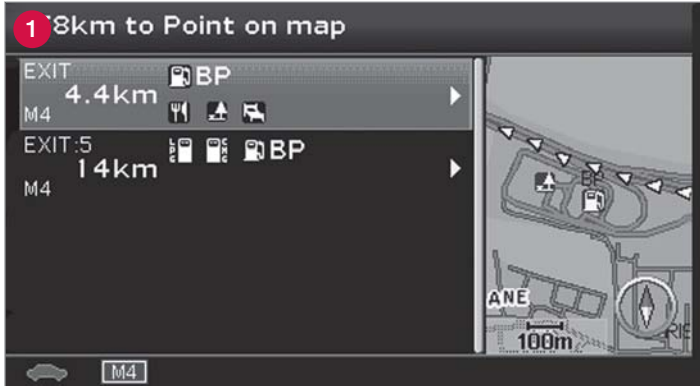
Una búsqueda con **LO** da también resultados como, por ejemplo, Restaurante **Lou** Trivalou, puesto que se incluyen también en la búsqueda opciones que contienen varias palabras separadas por espacio en blanco.



# 01 Conozca su sistema de navegación

01

## Posiciones de presentación y mensaje de voz



## Posiciones de presentación y mensaje de voz

### Aspecto de distintas posiciones de presentación

El aspecto de la pantalla viene determinado por la posición geográfica y por los ajustes que se hayan hecho, p. ej. la escala del mapa, los símbolos seleccionados para la presentación, etc.

En la parte interior de la cubierta hay explicaciones de textos, letreros y símbolos, que pueden aparecer en la pantalla.

- 1 Puntos de interés junto a la autopista. La función está disponible aunque no se haya introducido un destino. Aparece solamente al circular por el tramo de la autopista en cuestión. Pulse **ENTER** en el símbolo de puntos de interés a la derecha del menú de selección rápida, ver la página 41.
- 2 Mapa detallado de cruces. La parte izquierda de la pantalla amplía el paso por el siguiente cruce. (Solo se muestran carriles alternativos de carreteras grandes.) La situación se completa siempre con un mensaje oral.
- 3 Está seleccionado el modo de dos mapas. La imagen muestra el mismo mapa pero en diferentes escalas. Aparece después de **ENTER** en el símbolo de Mapa/Ruta en el menú de selección rápida, ver la página 40.

- 4 Modo de desplazamiento, ver la página 30 y 42.

### Mensaje de voz

Después de indicar un destino, activar la guía y cuando se acerca un cruce o desvío, el sistema da un mensaje de voz señalando la distancia y el tipo de maniobra requerido. Al mismo tiempo, se ve un mapa detallado del cruce. El mensaje de voz se repite al acercarse más al cruce.

En todo momento, el sistema le puede guiar mediante un mensaje oral con **ENTER** en el símbolo de guía, consulte las páginas 30 y 40.

#### **NOTA**

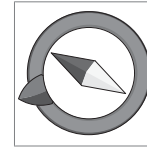
En algunos casos, p. ej. en conversación con el teléfono del automóvil, el mensaje de voz es sustituido por un sonido de timbre.

### Peajes

En algunas zonas hay peajes. Cuando se acerca una zona de peaje, el sistema avisa mediante un mensaje de voz.

Para recibir el mensaje, hay que haber introducido un destino.

### Brújula



El cuadro del mapa puede mostrar la brújula de dos maneras diferentes:

- Con la dirección norte de la brújula siempre hacia arriba.
- Con el rumbo del viaje siempre hacia arriba.

La punta roja de la aguja de la brújula señala en dirección norte en el mapa y la punta blanca, en dirección sur.

La flecha de destino gris en el anillo exterior de la brújula señala hacia el destino seleccionado.

Vaya a **Propiedades** → **Opciones de mapa** → **Orientación mapa** para determinar la dirección del mapa y a **Brújula** para seleccionar la presentación de la brújula, ver la página 57.



# 01 Conozca su sistema de navegación

01

## Unidad principal, actualización, cuidados

### Contenido de la unidad principal

Toda la información cartográfica está preinstalada en el disco duro de la unidad principal. En la entrega, no hay ningún DVD en la unidad. El DVD solo se utiliza para actualizar los datos cartográficos, consulte las instrucciones del envoltorio.

Se publican con regularidad discos DVD con información actualizada y ampliada. Contacte con un concesionario de Volvo para obtener la última edición.

Véase también [www.volvocars.com/navi](http://www.volvocars.com/navi) para más información sobre mapas, etc.

#### NOTA

El reproductor de dvd de la unidad principal sólo va destinado a los discos de mapas de Volvo.

### Cuidado de pantalla

Limpie la pantalla con un paño suave y sin pelusa, ligeramente humedecido con agua limpia o con un detergente suave para ventanas.

### Cuidado de discos dvd

Maneje con cuidado los discos DVD. Cuando no se utilicen, guárdelos en sus envoltorios. Procure no guardarlos en lugares con humedad, mucho calor, luz directa del sol o un entorno con polvo.

### Actualización con disco dvd

#### NOTA

Cuidese de que esté asegurado el abastecimiento de electricidad del automóvil, ya que una actualización puede llevar hasta 2 horas, aproximadamente.

Si el disco dvd, además de nuevos datos cartográficos, contiene nuevo software, esa parte arranca primero.

Se puede conducir el automóvil al mismo tiempo que se actualiza la información cartográfica, pero no se puede utilizar el sistema, mientras dure la actualización.

1. Activar el sistema.
2. Expulse el dvd que pueda haber eventualmente en la unidad.
3. Introduzca el disco DVD con la actualización. Si se utiliza más de un disco, estos deben introducirse por orden numérico.

4. El sistema se actualizará automáticamente. Entretanto, aparece en la pantalla la información sobre la marcha del proceso.
5. Después de la actualización, debe dejarse en la unidad el disco DVD con la última actualización. Si hay más de un disco, se debe utilizar el disco número 1. Si se saca el disco de la unidad principal, el sistema deja de funcionar.

Si se apaga el sistema durante una actualización en marcha, continuará automáticamente la próxima vez que se active el sistema.

En algunos casos, la actualización de la información cartográfica puede aportar al sistema funciones nuevas.

Una vez terminada la actualización, se muestra la imagen inicial en la pantalla.

### Actualización interrumpida

Si la actualización se interrumpe, esta puede reanudarse. En la siguiente iniciación, debe seleccionarse la opción **Reanudar mapa** en el menú de navegación.

Entonces, la actualización no empieza desde el principio, sino que el sistema identifica dónde se interrumpió la actualización, para continuar desde allí.





Menús.....	30
Árbol de menús.....	32
Fijar destino.....	33
Mostrar/Eliminar destino.....	36
Propiedades.....	37

MODO DE USUARIO SENCILLO



02

## Menús

### Información general

Cuando se inicia el sistema de navegación, se selecciona el modo de usuario **Fácil**.

En la posición **Fácil**, solo están disponibles los menús más importantes con las funciones más normales.

### Menú princ.



El menú principal está en la parte superior del árbol de menús y se selecciona con una o varias pulsaciones en la tecla **BACK**.

En el menú principal, el modo de usuario puede cambiarse de **Fácil** a **Avanzado** en: **Propiedades** → **Opciones del sistema** → **Modo de usuario**.

### Menú rápido



En el menú rápido, están reunidas las funciones más habituales, lo que facilita el manejo al conducir.

1. Pulse **ENTER** en el modo del mapa.
2. Seleccione un símbolo con **<** o **>**.

La mayoría de las opciones del sistema pueden realizarse en **Propiedades** en el Menú principal, mientras que a otras sólo se puede acceder por medio del Menú rápido.

#### – Escala mapa

Aparece un menú con 2 opciones.

Si pulsa **ENTER** en las opciones (+) o (-), la escala del mapa cambia en diferentes pasos desde 50 metros hasta 100 km - para obtener una mayor perspectiva o ver más detalles. Para cambiar de manera gradual, mantenga pulsado **ENTER** - suelte el botón cuando la escala le parece bien.

#### – Guía

Si pulsa **ENTER**, se activa la guía de voz.

### Información de tráfico <sup>1</sup>

Independientemente de si está seleccionado el modo de usuario **Fácil** o **Avanzado**, el sistema recibe y transmite siempre la información de tráfico. Para más información, ver la página 55 o 64.

### Menú de desplazamiento



### Desplaz.

En el modo de desplazamiento, aparece un cursor sobre el cuadro del mapa.

- Active el modo de desplazamiento (Scroll menu) desplazándose con el **botón de navegación**.

Cuando más tiempo mantiene pulsado el botón, a mayor velocidad se desplaza el cursor sobre el mapa.

<sup>1</sup> No es de aplicación en todas las regiones/países.



### Menú

- Pulse **ENTER** en el modo de desplazamiento para ver el menú.

### Escala (Scale)

Cambia el tamaño del cuadro del mapa para tener una perspectiva mayor o para ver más detalles.

Si pulsa **ENTER** en las opciones (+) o (-), la escala del mapa cambia en diferentes pasos desde 50 metros hasta 100 km.

Para cambiar de manera gradual, mantenga pulsado **ENTER** - suelte el botón cuando la escala le parece bien.

### Fijar como destino (Set as destination)

Selecciona el lugar señalado por el cursor como destino pulsando **ENTER**. El sistema comenzará a guiarle inmediatamente.



## Árbol de menús

### Selección de menú

Aquí se ven tres de los niveles del árbol de menús. Varios menús del nivel tres tienen otros submenús que se describen detalladamente en las secciones respectivas.

<b>Fijar destino</b>	pág. 33
<b>→ Dirección</b> País Ciudad Calle Núm. Intersección	pág. 33
<b>→ Puntos de interés</b> País Ciudad Tipo Nombre	pág. 34
<b>→ Últimas 20</b>	pág. 34
<b>→ Indicar punto en mapa</b>	pág. 35

<b>Ver destino</b>	pág. 36
<b>Eliminar destino</b>	pág. 36
<b>Propiedades</b>	pág. 37
<b>→ Voz de guía</b> Hombre/Mujer	pág. 37
<b>→ Volumen de guía</b> Encendido/1/2/3/4/5	pág. 37
<b>→ Idioma</b>	pág. 37
<b>→ Color mapa/menú</b> Negro/Cromo/Azul/Oscuros	pág. 37
<b>→ Vista del mapa.</b> 2D/3D	pág. 37

<b>→ Modo de usuario</b>	pág. 37
Sencillo/Avanzado	
<b>Apagar</b>	pág. 9



## Fijar destino

## Dirección



Fijar destino (Set destination) → Dirección (Address)



## Indique la dirección

Al principio, el sistema coloca el cursor en **Calle (Street)**. El último **País (Country)** escogido está preseleccionado.

De no ser así:

1. Pase a **País (Country)** y/o **Ciudad (City)** y pulse **ENTER**.
2. O seleccione entre los últimos seleccionados con **>**.

(Para información sobre cómo se utiliza el teclado, ver la página 23.)

**NOTA**

El sistema empieza por **Calle** para evitar confusiones al crecer dos ciudades/poblaciones adyacentes.

**Alternativa 1**

- Seleccione **Calle (Street)** sin elegir la ciudad.

Si la calle existe en varias ciudades, aparecerá una lista con opciones entre las que elegir. El sistema le guiará al centro de la calle seleccionada.

**Alternativa 2**

1. Comience seleccionando **Ciudad**
2. Seleccione a continuación **Calle**.

**NOTA**

La definición de ciudad o zona puede variar de un país a otro y en diferentes partes de un mismo país. En algunos casos, se refiere a todo un municipio y, en otros, a un solo barrio.

En poblaciones de menor tamaño, los nombres de las calles no están introducidos en el sistema. Siempre se puede seleccionar como destino el centro de la población.

**Indique número de la calle**

Si la dirección seleccionada tiene un número de calle, se puede indicar para precisar el destino.

1. Pase a la línea de **Número**, después de haber indicado la dirección, y pulse **ENTER**.
  - > Se mostrarán números de la calle alternativos.
2. Indique el número de la calle deseado.
3. Pase a **Escoger** y pulse **ENTER**.
  - > La dirección seleccionada es añadida al itinerario.
4. El cursor va a Inicio - Vuelva a pulsar **ENTER**.
  - > La guía se pone en marcha.



### Fijar destino

O, como alternativa:

- Pase a **Iniciar** y pulse **ENTER**.
  - > La guía se pone en marcha directamente.

Si no se ha indicado el número de la calle, el sistema le guiará al centro de la calle seleccionada.

#### Escoger

Confirma el número introducido.

#### Cancelar

Volver a la imagen anterior.

#### Indicar cruce

#### Iniciar guía

- Pase a **Iniciar guía** para iniciar la guía.

### Búsqueda por código postal

Fijar destino → Dirección → Ciudad

En lugar de buscar en una ciudad, se puede elegir buscar en una zona de código postal.

1. Seleccione **Ciudad** y pulse **ENTER**.
2. Pase a **Código postal** y pulse **ENTER**.
3. Seleccione cifras y pulse **ENTER** o selección de la lista de opciones.

4. Pase a **Calle** para seleccionar entre direcciones con el código postal elegido y pulse **ENTER**.
5. Pase a **Iniciar guía** para que el sistema le guíe hasta el destino.

#### NOTA

Esto vale también cuando se buscan puntos de interés.

### Búsqueda por puntos de interés



Fijar destino (Set destination) → Puntos de interés (Facilities)



Puntos de interés es un nombre genérico para gasolineras, hoteles, restaurantes, concesionarios Volvo, hospitales, aparcamientos, etc.

- Pulse **ENTER** para llegar a un submenú con distintas opciones de búsqueda para indicar un punto de interés.

#### País (Country)

- Escriba y seleccione el país y pulse **ENTER**.

#### Ciudad (City)

- Escriba y seleccione la ciudad y pulse **ENTER**.

#### Tipo (Type)

- Escriba y seleccione el tipo de puntos de interés y pulse **ENTER**.

#### Nombre (Name)

- Escriba el nombre de un punto de interés o seleccione entre las alternativas del menú.

**Fijar destino**

La lista muestra únicamente los puntos de interés existentes en la ciudad/zona elegida.

**Seleccionado entre los 20 últimos**

Fijar destino → Últimas 20

Se mostrará una lista con los veinte últimos destinos.

- Pase al destino deseado y pulse **>** o **ENTER** para llegar al submenú.

**Fijar como destino**

Pone el destino en el itinerario.

**Eliminar lugar**

Borra el lugar de la lista **Últimas 20**.

**Indicar punto en mapa**

Fijar destino → Indicar punto en mapa

1. Desplace el cursor con el **botón de navegación** hasta el destino deseado y pulse **ENTER** para llegar al menú de desplazamiento, ver la página 30.
2. Pase a **Fijar como destino** y pulse **ENTER**.

**NOTA**

También se puede buscar un lugar en el mapa directamente con el cursor utilizando el **botón de navegación** en el modo de mapa.



### Mostrar/Eliminar destino

#### Mostrar el destino en el mapa

Mostrar destino

- Pulse **ENTER** para obtener una vista cartográfica de la zona que haya fijado como destino final.

#### Eliminar el destino

Borrar el destino

1. Pulse **ENTER** para llegar al destino que se vaya a eliminar.
2. Pulse **ENTER** otra vez para eliminar el destino.



### Voz de guía

Propiedades → Voz de guía

Seleccione voz de guía femenina o masculina<sup>1</sup>.

### Volumen de guía

Propiedades → Opciones de guía

Seleccione el volumen del mensaje de voz o desconecte por completo la función.

### Idioma

Propiedades → Idioma

Seleccione idioma para menús, mensajes de texto y de voz.

### Color mapa/menú

Propiedades → Color mapa/menú

Existen 4 ajustes para determinar el aspecto de la pantalla - seleccione la que le parezca mejor.

### 2D o 3D

Propiedades → Vista del mapa.

El mapa puede verse en vista bidimensional o en vista tridimensional.

### Modo de usuario

Propiedades → Modo de usuario

Alterne entre los modos de usuario **Fácil** y **Avanzado**.

<sup>1</sup> No es de aplicación en Países Bajos, donde se hace una selección entre **Nederlands** y **Belgisch**.



Menús.....	40
Árbol de menús.....	44
Fijar destino.....	46
Itinerario.....	51
Posición actual.....	54
Inform. de tráfico.....	55
Propiedades.....	56
Simulación.....	60

## AJUSTE DE USUARIO AVANZADO



03





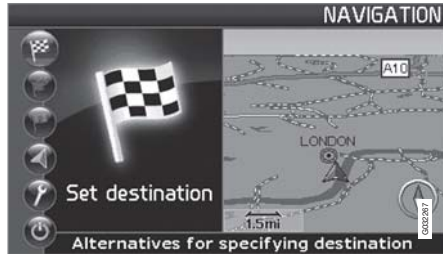
## Menús

### Información general

Cuando se inicia el sistema de navegación, se selecciona el modo de usuario **Avanzado**.

En la posición **Avanzado** se tiene acceso a todas las propiedades y funciones del sistema de navegación.

### Menú princ.



El menú principal está en la parte superior del árbol de menús y se selecciona con una o varias pulsaciones en el botón **BACK**.

En el menú principal, el modo de usuario puede cambiarse de **Avanzado** a **Fácil** en:

Propiedades → Opciones del sistema → Modo de usuario

### Menú rápido



En el menú rápido, están reunidas las funciones más habituales, lo que facilita el manejo al conducir.

1. Pulse **ENTER** en el modo del mapa.
2. Seleccione un símbolo con **<** o **>**.

La mayoría de las opciones del sistema pueden realizarse en **Propiedades** en el Menú principal, mientras que a otras sólo se puede acceder por medio del Menú rápido.

### - Esq. Ruta/Escala mapa

Aparece un menú con 4 opciones.

Si pulsa **ENTER** en la opción superior, aparece un mapa que muestra el trayecto que queda <sup>1</sup> de la posición actual al destino.

Si pulsa **ENTER** en la segunda opción, aparece un mapa que muestra toda la ruta <sup>1</sup> del inicio al destino.

Si pulsa **ENTER** en las opciones (+) o (-), la escala del mapa cambia en diferentes pasos desde 50 metros hasta 100 km - para obtener una mayor perspectiva o ver más detalles.

Para cambiar de manera gradual, mantenga pulsado **ENTER** - suelte el botón cuando la escala le parece bien.

Si se ha seleccionado la presentación de dos mapas, el símbolo de la escala del mapa aparece en los dos extremos del menú rápido, lo que le permite ajustar cada escala de manera independiente.

### - Guía

Si pulsa **ENTER**, se activa la guía de voz.

### - Mapa/Ruta

#### Esq. Ruta

Si pulsa **ENTER**, aparece una lista con los siguientes puntos de guía. Además del nombre de la carretera/calle, se indica la distancia entre los puntos de guía y el tipo de maniobra.

#### Un mapa/Dos mapas

Si pulsa **ENTER**, aparece un cuadro de mapa grande o dos pequeños de la zona en cuestión. Los mapas pueden tener diferentes escalas.

#### Seguimiento <sup>2</sup>

Permite almacenar vistas de mapa de 3 zonas de seguimiento diferentes, por ejemplo, vías muy transitadas que suelen tener muchos problemas de tráfico.

<sup>1</sup> Debe haber una ruta seleccionada.

<sup>2</sup> Solo en zonas con recepción de información de tráfico.



Seleccione **Seguim.1, 2 o 3**. Para ver anteriores seguimientos cancelados, ver la página 42.



### – Desvío

Muestra un menú con **Evitar** y las opciones **1- 5- 10- 20- 40- 80 km**.

### Evitar calles/carreteras

Esta función elimina calles o carreteras de un itinerario establecido, por ejemplo, para no tener que pasar por una zona en obras.

1. Seleccione **Evitar** en el menú de desvío y pulse **ENTER**. A continuación, aparecerá una lista de calles y carreteras incluidas en la ruta.
2. Pase a la calle o carretera que debe evitarse y pulse **ENTER**.
3. Si es necesario evitar varias calles o carreteras, para empezar, pase con **V** a la primera calle o carretera del grupo que debe evitarse y pulse **ENTER**. Pase después a la última calle o carretera del grupo que debe evitarse y pulse **ENTER**.

A continuación, el sistema calcula en la medida de lo posible una ruta nueva que le devuelve a la ruta original después de haber eludido los trayectos indicados.

### Evitar un tramo en un radio de 1-80 km

Esta función elimina toda una zona del itinerario original, por ejemplo, para no tener que pasar por un centro urbano a horas puntas.

- Selección una opción del menú de desvío **1- 80 km** y pulse **ENTER**.

A continuación, el sistema calcula en la medida de lo posible una ruta nueva que le devuelve a la ruta original después de haber eludido la zona indicada.

También puede evitarse una zona marcando una superficie cuadrada directamente en el mapa, véase **Evitar zonas específicas** en

**Propiedades** → **Opciones de ruta**

en la página 56.



### – Inform. de tráfico <sup>3</sup>

Muestra un menú con diferentes opciones para leer información sobre problemas de tráfico en la zona mostrada en la pantalla.

Un cambio en la escala afecta al número de mensajes mostrados, ver la página 67.

### Leer mensaje

Una pulsación de **ENTER** le permite desplazarse entre los mensajes de tráfico que aparecen en la pantalla.

### Ver todo

Si pulsa **ENTER**, aparecen todos los mensajes.

### Ocult. todo

Si pulsa **ENTER**, se ocultan todos los mensajes.

### Ver selecc.

Una pulsación de **ENTER** le permite seleccionar el tipo de mensaje de tráfico que debe mostrarse en el mapa.

Independientemente de si está seleccionado el modo de usuario **Fácil** o **Avanzado**, el sistema recibe y transmite siempre la información de tráfico. Para más información, ver la página 64.



### – Puntos de interés

Muestra un menú con diferentes opciones para buscar un punto de interés.

### En torno vehículo.

Una pulsación de **ENTER** le permite buscar en un radio alrededor del vehículo. Véase la página 47.

### En la ruta

Una pulsación de **ENTER** le permite buscar a lo largo de la ruta. Véase la página 47.

<sup>3</sup> No es de aplicación en todas las regiones/países.

## Menús

### A lo largo de la autopista

Una pulsación de **ENTER** le permite buscar áreas de descanso, gasolineras y restaurantes disponibles a lo largo de la autopista.

Si una ruta calculada se extiende por varias autopistas, el sistema busca sólo a lo largo del tramo de la autopista por el que se circula.

### Menú de desplazamiento

#### Desplaz.

En el modo de desplazamiento, aparece un cursor sobre el cuadro del mapa.

- Active el modo de desplazamiento (Scroll menu) desplazándose con el **botón de navegación**.

Cuando más tiempo mantiene pulsado el botón, a mayor velocidad se desplaza el cursor sobre el mapa.

#### Menú



- Pulse **ENTER** en el modo de desplazamiento para ver el menú.

#### Escala (Scale)

Cambia el tamaño del cuadro del mapa para tener una perspectiva mayor o para ver más detalles.

- Si pulsa **ENTER** en las opciones (+) o (-), la escala del mapa cambia en diferentes pasos desde 50 metros hasta 100 km.
- Para cambiar de manera gradual, mantenga pulsado **ENTER** - suelte el botón cuando la escala le parece bien.

#### Fijar como destino (Set as destination)

Selecciona el lugar señalado por el cursor como destino.

- Pulse **ENTER**. El sistema comenzará a guiarle inmediatamente.

#### Ptos.interés cerca (Facilities around)

Aparece un menú.

- Alterne entre **Los últimos 5** y **Todos los tipos** para buscar puntos de interés en la zona.

#### Leer mens. tráfico (Read traffic msg.)

Busca mensajes de tráfico en la zona.

#### Activar seguim.to (Set for surveill.)<sup>3</sup>

Si pulsa **ENTER**, aparece un menú con diferentes opciones.

- Alterne entre **Activar seguim.to 1, 2 o 3** y pulse **ENTER** para guardar la imagen de mapa que desea tener como zona de seguimiento, por ejemplo, carreteras con mucho tráfico que suele tener muchos problemas.

#### Activación del mapa

Selecciona opciones de mapa en el menú rápido.

- Seleccione el seguimiento que desee.

#### Guardar lugar (Store location)

Guarda el lugar seleccionado que después aparece en:

Fijar destino → Lugares guardados

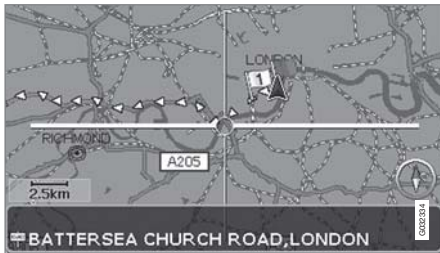
<sup>3</sup> No es de aplicación en todas las regiones/países.



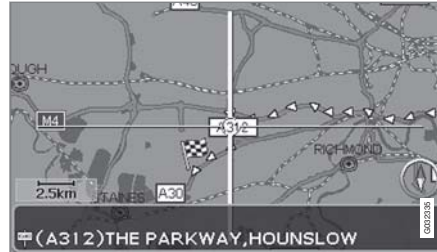
### Seguir la ruta en el itinerario

Para poder seguir una ruta programada en el itinerario, existe una "función de brújula" integrada, por lo que, por mucho que gire la ruta y cambie el rumbo, el cursor sigue la ruta automáticamente con solo mantener pulsado un botón.

Una de las líneas del cursor aparece en negrita para señalar el botón que debe seleccionarse.



Con el botón **< o >**, la ruta se sigue automáticamente.



Con el botón **▲** o **▼**, la ruta se sigue automáticamente.

Si no desea la "función de brújula", la línea en negrita del cursor se apaga apartando el cursor unos milímetros de la ruta marcada. A continuación, la función de desplazamiento vuelve a funcionar de manera normal.



## Árbol de menús

### Selección de menú

Aquí se ven tres de los niveles del árbol de menús. Varios menús del nivel tres tienen otros submenús que se describen detalladamente en las secciones respectivas.

03

<b>Fijar destino</b>	pág. 46
<b>→ Dirección</b> País Ciudad Calle Núm. Intersección	pág. 46
<b>→ Puntos de interés</b> Pto. interés por nombre En torno vehíc. En la ruta En torno al punt. en mapa En una calle	pág. 34

<b>→ Lugares guardados</b> Añadir a itinerario/Información/Ordenando/Eliminar lugar	pág. 48
<b>→ Últimas 20</b> Añadir a itinerario/Información/Eliminar lugar/Eliminar todos	pág. 49
<b>→ Recorrido de vuelta</b> Vea Itinerario	pág. 49
<b>→ Indicar punto en mapa</b>	pág. 49
<b>→ Latitud/longitud</b>	pág. 50
<b>Itinerario</b>	pág. 51
<b>→ Iniciar guía</b>	pág. 46
<b>→ Añadir a itinerario</b> Vea Dirección en Fijar destino	pág. 51

<b>→ Opción ruta</b> Vea Opciones de ruta en Propiedades	pág. 56
<b>→ Borrar itinerario</b>	pág. 51
<b>Siguiente destino</b>	pág. 46
<b>→ Dirección</b> Vea Dirección en Fijar destino	pág. 46
<b>Posición actual</b>	pág. 54
<b>Propiedades</b>	pág. 55
<b>→ Inform. de tráfico</b> Guía dinámica de ruta. Selección info./tráfico Buscar canal Restable. a predetermi.	pág. 55



<p>→ <b>Opciones de ruta</b></p> <p>Ruta</p> <p>Evitar autopistas/peajes/transbordadores/trenes de vehículos/problemas de tráfico/carreteras de horario lim./zonas indicadas</p> <p>Restable. a predetermi.</p>	pág. 56
<p>→ <b>Opciones de mapa</b></p> <p>Selección pto.interés</p> <p>Mapa</p> <p>Ajustes mapa derecho.</p> <p>Ajustes mapa izquierdo.</p> <p>Brújula</p> <p>Lugar actual</p> <p>Restable. a predetermi.</p>	pág. 57
<p>→ <b>Opciones de guía</b></p> <p>Tiempo/dist. restante</p> <p>Aviso de instalaciones.</p> <p>Restable. a predetermi.</p>	pág. 58

<p>→ <b>Opciones del sistema</b></p> <p>Voz de guía</p> <p>Volumen de guía</p> <p>Idioma</p> <p>Color del menú</p> <p>Color del mapa</p> <p>Salvapantallas</p> <p>Ayuda</p> <p>Distancia en</p> <p>Modo de usuario</p> <p>Fecha y hora</p> <p>Información GPS</p> <p>Acerca de</p> <p>Restable. a predetermi.</p>	pág. 58
<p>→ <b>Iniciar demo</b></p>	pág. 60
<p><b>Apagar</b></p>	pág. 9

## Fijar destino

### Dirección



Fijar destino (Set destination) → Dirección (Address)



### Indique la dirección

Al principio, el sistema coloca el cursor en **Calle (Street)**. El último **País (Country)** escogido está preseleccionado.

De no ser así:

1. Pase a **País (Country)** y/o **Ciudad (City)** y pulse **ENTER**.
2. O seleccione entre los últimos seleccionados con **>**.

(Para información sobre cómo se utiliza el teclado, ver la página 23.)

### NOTA

El sistema empieza por **Calle** para evitar confusiones al crecer dos ciudades/poblaciones adyacentes.

### Alternativa 1

- Seleccione **Calle (Street)** sin elegir la ciudad.

Si la calle existe en varias ciudades, aparecerá una lista con opciones entre las que elegir. El sistema le guiará al centro de la calle seleccionada.

### Alternativa 2

1. Comience seleccionando **Ciudad**.
2. Seleccione a continuación **Calle**.

### NOTA

La definición de ciudad o zona puede variar de un país a otro y en diferentes partes de un mismo país. En algunos casos, se refiere a todo un municipio y, en otros, a un solo barrio.

En poblaciones de menor tamaño, los nombres de las calles no están introducidos en el sistema. Siempre se puede seleccionar como destino el centro de la población.

### Indique número de la calle

Si la dirección seleccionada tiene un número de calle, se puede indicar para precisar el destino.

- Pase a la línea de **Número**, después de haber indicado la dirección, y pulse **ENTER**.

Si no se ha indicado el número de la calle, el sistema le guiará al centro de la calle seleccionada.

O, como alternativa:

1. Indique el número de la calle deseado.
  - > Se mostrarán números de la calle alternativos.
2. Pase a **Escoger** y pulse **ENTER**.

### Cancelar

Volver a la imagen anterior.



## Fijar destino

### Indicar cruce

- Pase a **Intersección (Junction)** y seleccione una calle que cruce la calle seleccionada.

### Iniciar guía

1. Pase a **Iniciar guía** para iniciar la guía.
2. Pase a **Escoger** para poner la dirección introducida en el itinerario.

### Información

Da información sobre el destino.

### Búsqueda por código postal



Fijar destino (Set destination) → Dirección (Address) → Ciudad (City)

En lugar de buscar en una ciudad, se puede elegir buscar en una zona de código postal.

1. Seleccione **Ciudad** y pulse **ENTER**.
2. Pase a **Código postal** y pulse **ENTER**.
3. Seleccione cifras y pulse **ENTER** o seleccione de la lista de opciones.
4. Pase a **Calle** para seleccionar entre direcciones con el código postal elegido y pulse **ENTER**.
5. Pase a **Iniciar guía** para que el sistema le guíe hasta el destino.

### NOTA

Esto vale también cuando se buscan puntos de interés.

### Búsqueda por puntos de interés



Fijar destino (Set destination) → Puntos de interés (Facilities)

Puntos de interés es un nombre genérico para gasolineras, hoteles, restaurantes, concesionarios Volvo, hospitales, aparcamientos, etc.

- Pulse **ENTER** para llegar a un submenú con distintas opciones de búsqueda para indicar un punto de interés.

### Pto. interés por nombre (Facility by name)



- Escriba el nombre de un punto de interés o seleccione entre las alternativas del menú.

La lista muestra únicamente los puntos de interés existentes en la ciudad/zona elegida.

### En torno vehíc. (Around the car)

Busque entre **Los últimos 5** o **Todos los tipos**.

El sistema busca puntos de interés alrededor del automóvil (en un radio de como máximo



## Fijar destino

100 km). La búsqueda se interrumpe después de haber encontrado 40 puntos de interés.

### En la ruta (Along the route)

Busque entre **Los últimos 5** o **Todos los tipos**.

Cuando se indicado un destino, el sistema puede buscar puntos de interés en una zona junto a la ruta prevista (en un radio de 1 km.)

### En torno al punt. en mapa (Around point on map)

El sistema busca de la misma manera que **En torno vehíc.**, pero alrededor de un punto seleccionado en el mapa.

1. Desplace el cursor por el mapa con el **botón de navegación**.
2. Pulse **ENTER** para llegar al menú de desplazamiento.

### En una calle (Along a street)

El sistema busca a lo largo de una calle indicada.

#### **NOTA**

También se puede buscar puntos de interés en torno al vehículo, en la ruta o a lo largo de la autopista con el menú rápido, ver la página 30.

### Tipos de puntos de interés/Distintas categorías

Fijar destino → Puntos de interés → Pto. interés por nombre

El sistema pone primero el marcador en **Tipo**. El **País** seleccionado la última vez está marcado.

De no ser así:

1. Pase a **País** y/o **Ciudad** y pulse **ENTER**.  
O seleccione entre los últimos seleccionados con **>**.
2. Pase a **Nombre** y pulse **ENTER** para indicar el nombre de un punto de interés sin señalar la ciudad.
3. Pase a **Escoger** y pulse **ENTER**.
4. Pase después a **Iniciar guía** y pulse **ENTER** para que el sistema le guíe hasta el destino.

#### **NOTA**

Para precisar la búsqueda, seleccione antes la ciudad y desplácese después a Nombre.

Existen subcategorías, por ejemplo, restaurantes, para simplificar la búsqueda.

### Información sobre punto de interés

En **Información**, se indica la dirección, las coordenadas y en algunos casos también el número de teléfono del punto de interés. Si el automóvil está equipado con teléfono integrado, estará activada también la función **Llamar**.

### Llamar

El teléfono llama al número indicado.

### Mapa

Muestra la ubicación del punto de interés en el mapa.

### Otros puntos de interés

Los aeropuertos, p. ej., suelen tener restaurantes, gasolineras, etc. vinculados directamente al aeropuerto respectivo.

En lugar de buscar Restaurante en el menú principal, se puede seleccionar Restaurante directamente en el Aeropuerto elegido.

La evitación de alternativas fuera de la zona del aeropuerto simplifica y acelera la búsqueda.



## Fijar destino

**Lugares guardados**

Fijar destino → Lugares guardados

El lugar almacenado es un destino almacenado anteriormente, por ejemplo, domicilio, restaurante favorito, aeropuerto, concesionario Volvo. Para información sobre cómo se almacena un lugar, ver la página 52.

- Pase entre los lugares guardados y pulse **➤** o **ENTER** para acceder al submenú.

**Añadir a itinerario**

Pone el lugar guardado en el itinerario.

**Información**

Da información sobre el lugar guardado.

**Editar**

Cambiar el nombre, añadir el sonido, etc. del lugar guardado. Consultar la sección titulada Añadir información sobre el lugar guardado.

**Ordenando**

Ordenar lugares guardados por icono o nombre.

**Eliminar lugar**

Elimina un lugar guardado.

**Eliminar todos**

Elimina todos los lugares guardados.

**Desplace la posición del lugar guardado**

1. Seleccione **Editar**, desplácese con **➤** a **Ajustar** y pulse **ENTER** para indicar una posición nueva del lugar almacenado en el mapa.
2. Desplace el cursor con el **botón de navegación** a la nueva posición y pulse **ENTER**.
3. Seleccione a continuación **Guardar lugar** y pulse **ENTER** para guardar el lugar.

**Añadir información sobre el lugar guardado**

- Seleccione **Editar**, desplácese con **➤** a **Añadir info** y pulse **ENTER** para añadir más información sobre el lugar almacenado.

Cada lugar guardado puede llevar la siguiente información:

- Alarma conectada/desconectada (...para avisar al conductor que el vehículo se acerca al lugar)
- Icono
- Nombre
- Dirección
- Ciudad
- País
- Teléfono

- E-mail
- URL

**Seleccione entre los 20 últimos**

Fijar destino → Últimas 20

Se mostrará una lista con los veinte últimos destinos.

- Pase al destino deseado y pulse **➤** o **ENTER** para llegar al submenú.

**Añadir a itinerario**

Pone el destino en el itinerario.

**Info.**

Da información sobre el destino.

**Eliminar lugar**

Borra el lugar de la lista **Últimas 20**.

**Eliminar todos**

Borra todas las direcciones de la lista **Últimas 20**.



## Fijar destino

### Recorrido de vuelta

Fijar destino → Recorrido de vuelta

- Seleccione **Iniciar guía** y pulse **ENTER**.

El sistema empieza a guiar de vuelta al lugar en el que fue seleccionado **Iniciar guía** por última vez.

### Búsqueda por medio de lugar en el mapa

Fijar destino → Indicar punto en mapa

1. Desplace el cursor con el **botón de navegación** hasta el destino deseado y pulse **ENTER** para llegar al menú de desplazamiento.
2. Seleccionar **Fijar como destino**, ver la página 42.

#### NOTA

También se puede buscar un lugar en el mapa directamente con el cursor utilizando el **botón de navegación** en el modo de mapa.

### Búsqueda por latitud/longitud

Fijar destino → Latitud/longitud

1. Seleccione un destino indicando las coordenadas del mismo.
2. Indique la latitud con el **botón de navegación**, seleccione **N** en caso de latitud norte o **S** en caso de latitud sur.

#### NOTA

Londres queda en la longitud 0 (cero). Los lugares al oeste de la longitud de Londres se indican con W (West) y los lugares al este de ella, con E (East).

3. Pase a la segunda línea e indique la longitud, seleccione **E** en caso de longitud este o **V** en caso de longitud oeste.

Pulse **Aceptar**

> Muestra el lugar de las coordenadas indicadas en el mapa.

4. Pulse **ENTER** para acceder al menú de desplazamiento.
5. Pase a **Fijar como destino** y pulse **ENTER** para seleccionar el lugar como destino.
6. Pulse **BACK** para regresar a la introducción de coordenadas.

### Cancelar

Volver de nuevo a la imagen anterior.



## Itinerario

## Haga un itinerario

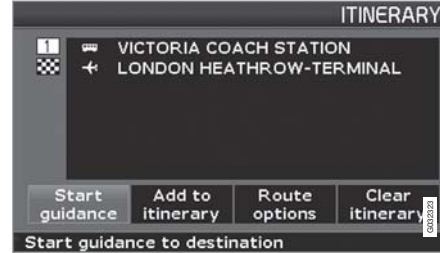


## Destino/destino intermedio

La selección de menú **Itinerario (Itinerary)** no está disponible hasta haber introducido un destino.

Elabore un itinerario con varios destinos intermedios para no tener que indicar un destino tras otro durante el viaje. En un itinerario se pueden indicar hasta seis destinos intermedios y un destino final.

## Inicio guía (Start guidance)



## Itinerario (Itinerary)

Inicia la guía al destino.

## Añadir a itinerario (Add to itinerary)

Aquí se añaden más destinos intermedios al itinerario, ver la página 46.

## Opciones de ruta (Route options)

Opciones de prioridad para seleccionar la ruta, ver la página 56.

## Borrar itinerario (Clear itinerary)

Elimina todo el itinerario.

## Organizar el itinerario



## Itinerario (Itinerary)

- Seleccione un destino introducido y pulse **ENTER** o **>** para acceder al submenú.

## Información (Information)

Da información sobre el destino.

## Eliminar (Delete)

Elimina el destino del itinerario.

## Desplazar (Move)

Cambia el orden de colocación del destino en el itinerario.

## Ajustar (Adjust)

Cambia la posición del destino en el mapa.

## Guardar (Store)

Guarda el destino que estará disponible en Lugares guardados.



## Itinerario

### Eliminar del itinerario

Itinerario (Itinerary)

### Eliminar todo el itinerario

Todos los destinos intermedios y el destino final son eliminados.

- Pase directamente a **Borrar itinerario** y pulse **ENTER**.

### Eliminar destinos intermedios del itinerario

1. Seleccione uno de los destinos introducidos y pulse **ENTER** o ➤ para acceder al submenú.
2. Pase a **Aclarar** y pulse **ENTER**.

### NOTA

Los destinos pasados se eliminan automáticamente del itinerario.

### Guardar para reutilización

Se pueden guardar hasta 250 destinos para su reutilización en distintos itinerarios.

El sistema permite vincular al lugar guardado una señal acústica que avisa al conductor que el lugar se aproxima y más información, ver la página 49 - Añadir información sobre el lugar guardado.

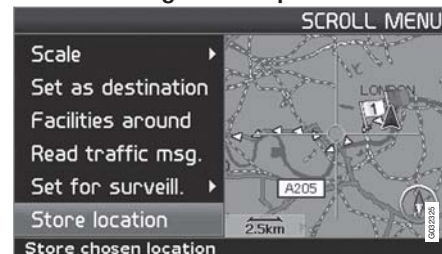


Itinerario (Itinerary)

### Guardar un lugar del itinerario

1. Desplácese con el **botón de navegación** al destino que desea almacenar y pulse **ENTER** o ➤ para llegar al submenú.
2. Seleccione **Guardar** y pulse **ENTER**.
3. Seleccione el símbolo que debe verse en el mapa con el **botón de navegación** y pulse **ENTER**.
4. Escriba el nombre.
5. Pase a **Guardar (Store)** y pulse **ENTER**.

### Guardar un lugar del mapa



Menú Mapa (Scroll menu)

1. Desplácese con el **botón de navegación** en el modo de desplazamiento para seleccionar el punto que debe almacenarse y pulse **ENTER**.
2. Seleccione **Guardar lugar (Store location)** en el menú de desplazamiento y pulse **ENTER**.
3. Seleccione el símbolo que debe verse en el mapa con el **botón de navegación** y pulse **ENTER**.
4. Escriba el nombre.
5. Pase a **Guardar** y pulse **ENTER**.



### Destino siguiente en el itinerario



### Siguiente destino (Next destination)



El cuadro del mapa muestra el destino siguiente.

1. Pulse **ENTER** o **>** para obtener información sobre el destino, por ejemplo el nombre, el tiempo restante o la distancia desde la posición actual hasta el destino.

2. Pulse **ENTER** otra vez, cuando se haya indicado varios destinos, para obtener información y para verlos en el cuadro del mapa.
3. Pase a **Mapa (Map)** y pulse **ENTER** para ver el cuadro del mapa de la zona.



03

## Posición actual

### Posición actual



### GPS

Indica el número de satélites con los que tiene contacto el sistema.

## Posición actual (Current position)



El cuadro del mapa muestra la posición del vehículo.

- Pulse **ENTER** o **>** para obtener información sobre el lugar, p. ej. nombre y coordenadas.

**Inform. de tráfico**

Propiedades (Settings) → Información de tráfico (Traffic information)

Independientemente de si está seleccionado el modo de usuario **Fácil** o **Avanzado**, el sistema recibe y transmite siempre la información de tráfico. Para más información, ver la página 64.

**NOTA**

La información de tráfico no está disponible en todas las zonas/los países.



## Propiedades

### Opciones de ruta

Propiedades → Opciones de ruta

1. Desplácese entre las funciones, seleccione el ajuste deseado y pulse **ENTER** para guardar los cambios.
2. Pulse **BACK** para cancelar.

### Ruta

Seleccione trayecto rápido, corto o sencillo para calcular la ruta.

- **Rápido:** el sistema da prioridad en la medida de lo posible a carreteras grandes de alta velocidad.
- **Corto:** el sistema da prioridad en la medida de lo posible al camino más corto.
- **Fácil:** el sistema da prioridad en la medida de lo posible a trayectos sin maniobras complicadas o cruces.

### NOTA

Para calcular la ruta, el sistema tiene en cuenta en la medida de lo posible las opciones que el conductor desea evitar. No obstante, si no existe una alternativa razonable, se hacen excepciones.

### Evitar autopista

Seleccione si se han de evitar autopistas al calcular la ruta.

### Evitar vía de peaje

Seleccione si se han de evitar carreteras de peaje al calcular la ruta.

### Evitar transbordadores

Seleccione si se han de evitar transbordadores al calcular la ruta.

### Evitar tren de coches

Seleccione si se han de evitar trenes de vehículos al calcular la ruta.

### Evitar probl. de tráfico

Seleccione si el sistema debe tener en cuenta problemas de tráfico al calcular la ruta.

### Evitar vías tiempo limit.

- Seleccione **Sí** si el sistema debe evitar por completo vías de horario limitado para calcular la ruta.
- Seleccione **No** si el sistema debe tener en cuenta carreteras de horario limitado al calcular la ruta.

El sistema utiliza el reloj del automóvil para determinar si es necesario evitar un trayecto.

### NOTA

Si se pasa el límite de una zona horaria, hay que ajustar el reloj del vehículo.

### Evitar zonas específicas

Seleccione una zona que la ruta debe evitar marcándola con un campo cuadrado directamente en el mapa.



Propiedades (Settings) → Opciones de ruta (Route options) → Evitar zonas específicas (Avoid specified areas) → Escogido (Selected)

1. Active el mapa haciendo clic con **>** en **Escogido**, haga clic con **>** en **Mapa** y después en **ENTER** en una de las opciones que aparecen en la lista.
  - > Desplácese a la zona deseada con el campo para marcar y pulse **ENTER**.
2. Para ajustar el tamaño: Seleccione **Ajustar tamaño (Adjust size)** y pulse **ENTER**.



## Propiedades

- > Ajuste la forma del campo para marcar con el **botón de navegación** para que cubra la zona que debe evitarse y pulse **ENTER**.

La posición de la zona para marcar puede ajustarse de la misma manera en **Ajustar área (Adjust area)**.

3. Seleccione **Indicar zona evitar** y pulse **ENTER**.
  - > La zona seleccionada se añade a una lista en la que se almacenan varias zonas y se activa cuando lo desee.
4. Confirme que la zona debe evitarse con **ENTER** en **Aceptar** y una marca en la lista.
  - > A continuación, el sistema evitará en la medida de lo posible esta zona en la ruta.

Las zonas que están almacenadas en la lista pueden ajustarse en lo que se refiere al tamaño y la posición geográfica en **Editar** y pueden borrarse permanentemente de la lista con **Aclarar**. Con la opción **Ninguno** pueden desactivarse conjuntamente varias zonas activadas.

**i** NOTA

La precisión del campo para marcar es mayor con el mapa en vista bidimensional.

**Restable. a predetermi.**

Volver a los valores predeterminados de opciones de ruta.

- Pulse **>**, seleccione **Aceptar** y pulse **ENTER**.

**Opciones de mapa**

Propiedades → Opciones de mapa

Seleccione las propiedades que determinan la manera en que debe mostrarse el mapa en la pantalla.

- Desplácese entre las opciones con el **botón de navegación** y pulse **ENTER** para guardar.

**Selección pto.interés**

Pulse **>** para acceder a las alternativas del submenú.

- **Ver todo:** todos los símbolos de puntos de interés aparecen en el mapa.
- **Ocult. todo:** no aparece ningún símbolo.
- **Ver selecc.:** pulse **>** para ver todos los símbolos que pueden aparecer en el cuadro del mapa. A continuación, seleccione los símbolos de la siguiente manera:

1. Desplácese por los símbolos con **▲** o **▼**.

2. Active los símbolos que desee marcando con **<** o **>**.
3. Pulse **ENTER** para guardar.

**Mapa**

Seleccione entre las opciones **Ver** y **Ocultar**.

Si el mapa está oculto, el sistema le guía con una flecha.

**Ajustes mapa derecho.**

Determine si la visión del mapa debe ser bidimensional o tridimensional.

- Con la opción **3D**, el rumbo siempre se indica hacia arriba en la pantalla.
- Con la opción **2D** determine si **Rumbo** o **Norte** debe indicarse hacia arriba en el mapa.

**Ajustes mapa izquierdo.**

Véase la descripción en la sección anterior.

**i** NOTA

Si el mapa derecho está en visión tridimensional, el mapa izquierdo solo puede verse en visión bidimensional.

**Brújula**

Seleccione si la brújula se debe mostrar en la pantalla.



## Propiedades

### Lugar actual

Determine si debe indicarse en la parte inferior de la pantalla el nombre de la calle/carretera por la que circula.

### Restable. a predetermi.

Volver a los valores predeterminados de opciones de mapa.

- Pulse **>**, seleccione **Aceptar** y pulse **ENTER**.

### Opciones de guía

Propiedades → Opciones de guía

### Tiempo/dist. restante

Seleccione alguna de las opciones **TR/ ETA/ Ocultar**.

- **TR** (Remaining Time to Arrival): Tiempo que queda de viaje.
- **ETA** (Estimated Time of Arrival): Hora prevista de llegada.

### **i** NOTA

La hora programada en el reloj del vehículo determina el tiempo de **ETA** indicado.

### Aviso de instalaciones.

El sistema avisa al conductor con una señal acústica cuando el vehículo se acerca a un tramo de carretera de gran frecuencia de accidentes o una cámara de seguridad.

- Seleccione **Sí** para obtener avisos acústicos o **No** si no desea que el sistema le avise.

Las zonas con tramos de gran frecuencia de accidentes y/o cámaras de seguridad indicadas en el mapa están reguladas por la legislación de cada país. Si desea más información, consulte [www.volvocars.com/navi](http://www.volvocars.com/navi).

### Restable. a predetermi.

Volver a los valores predeterminados de opciones de guía.

- Pulse **>**, seleccione **Aceptar** y pulse **ENTER**.

## Opciones del sistema

Propiedades → Opciones del sistema

1. Desplácese entre las funciones con el **botón de navegación** y pulse **ENTER** para guardar los ajustes.
2. Pulse **BACK** para cancelar.

### Voz de guía

Seleccione la voz de guía que desee tener instalada: **Mujer/ Hombre**<sup>1</sup>.

### Volumen de guía

Programa el volumen del mensaje de voz.

### Idioma

Selecciona idioma para menús, mensajes de texto y de voz.

### Color del menú

Seleccione **Negro**, **Cromo** o **Azul** para el aspecto de los menús.

### Color de mapa

Seleccione **Claro 1**, **Claro 2** o **Oscuros**.

Los colores claros están previstos para el día y el oscuro para la noche y en lugares de poca luz.

<sup>1</sup> No es de aplicación en Países Bajos, donde se hace una selección entre **Nederlands** y **Belgisch**.



### Salvapantallas

Seleccione si se debe utilizar salvapantallas (la pantalla se apaga 30 segundos después de la última pulsación de botón).

### Ayuda

Seleccione si se deben mostrar textos de ayuda abajo de la pantalla.

### Distancia en

Seleccione la unidad que debe mostrarse para medir la distancia: km o millas.

### Modos de usuario

Alterne entre los modos **Fácil** y **Avanzado**.

### Fecha y hora

Seleccione la fecha y la hora que deben mostrarse.

### Información GPS

Pulse **➤** para ver las coordenadas y la dirección de la posición del vehículo, así como el número de satélites con los que tiene contacto el sistema.

### Acerca de

Muestra información del sistema y de mapas.

### Restable. a predetermi.

Volver a los valores predeterminados de opciones de sistema.

- Pulse **➤**, seleccione **Aceptar** y pulse **ENTER**.



## Simulación

### Iniciar demo (simulación)

Propiedades → Iniciar demo

Demo hace una demostración del sistema, cuando el vehículo está parado, simulando la conducción al destino indicado.

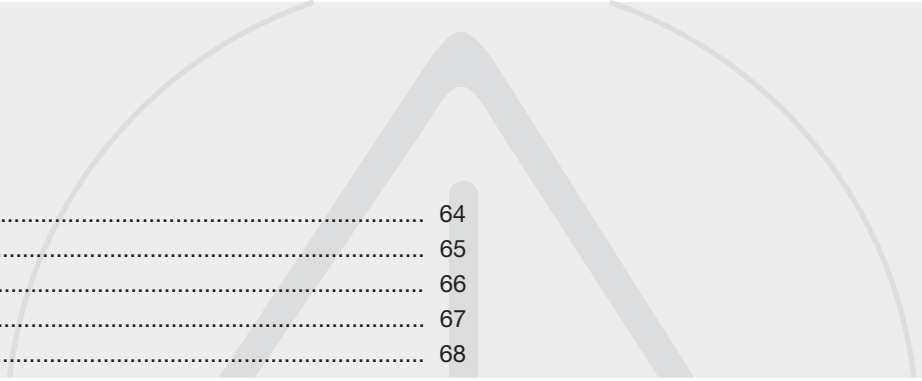
También es posible elegir propiedades durante la demostración.

**Detener demo** interrumpe la simulación.

**i** **NOTA**  
Para que funcione la demostración, hay que haber indicado un destino.

03





Información general.....	64
Evitar problemas de tráfico.....	65
Elección de información.....	66
Lea la información.....	67
Emisor.....	68

INFORM. DE TRÁFICO



04





## Información general

### Presentación y recepción

La información de tráfico transmitida siempre puede recibirse y presentarse, independientemente de si está seleccionado el modo usuario Fácil o Avanzado.

Las propiedades de presentación de la información de tráfico solo pueden cambiarse en el modo Avanzado, ver la página 40.

La presentación de información de tráfico depende también de cómo se emita.

### NOTA

La información de tráfico no está disponible en todas las zonas/los países.

Las zonas de emisión de información de tráfico se amplían continuamente.

### Símbolos de información de tráfico en el mapa

Los problemas de tráfico se marcan con símbolos, líneas y marcos. Pueden ser de color rojo o amarillo.

Rojo - Información importante.

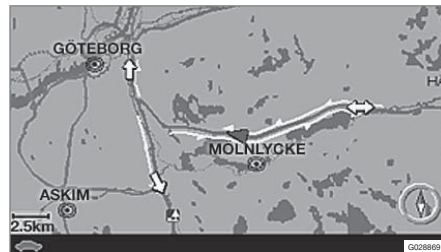
Amarillo - Información general.

- Accidente
- Circulación a baja velocidad
- Circulación a baja velocidad en ambas direcciones
- Circulación parada
- Mensajes de zona
- Otros datos

Algunos mensajes de tráfico contienen asimismo información sobre la amplitud del problema de tráfico.

En todas las escalas de hasta 5 km, la extensión se identifica con una línea roja o amarilla a lo largo de la carretera afectada. La longitud de la línea equivale a la extensión del problema de tráfico (distancia).

### Extensión



**Evitar problemas de tráfico****Evitar probl. de tráfico**

Propiedades → Opciones de ruta

Seleccione si el sistema debe guiar evitando problemas de tráfico o no.

1. Seleccione **Evitar probl. de tráfico**.
2. Seleccione entre **Sí** y **No**.

**Sí**

El sistema evita carreteras con problemas de tráfico al calcular la ruta.

**No**

El sistema no evita ninguna carretera con problemas de tráfico al calcular la ruta.

**i NOTA**

Al iniciar el sistema, puede llevar unos 15 minutos hasta que se haya cargado toda la información de tráfico de la zona.

**Autonotificación**

Propiedades (Settings) → Información de tráfico (Traffic information) → Guía dinámica de ruta (Dyn. route guiding)

Seleccione si la información de tráfico emitida debe mostrarse o no.

**Sí**

El sistema da la posibilidad de seleccionar una carretera opcional para evitar los eventuales problemas de tráfico.

**No**

El sistema no da información sobre problemas de tráfico, sino que guía la marcha por zonas con eventuales problemas de tráfico.

La función se activa automáticamente la primera vez que se inicia el sistema.

**Mensaje en carretera**

Después de marcar y hacer clic en uno de los símbolos de problemas de tráfico, aparece esta pantalla con la pregunta **¿Calcular nueva ruta?** (Calculate new route?).



Seleccione una de las opciones:

**Sí (Yes)**

El sistema calcula una nueva ruta para eludir el problema.

**No (No)**

Guía hasta y a través del problema.

**Mapa (Map)**

Muestra un mapa con la nueva ruta.



## Elección de información

### Selección info./tráfico



Seleccione el tipo de información de tráfico que el sistema debe mostrar y tener en cuenta al calcular la ruta.

Propiedades (Settings) → Información de tráfico (Traffic information) → Selección info./tráfico (Traffic-info. selection)

### Ver todo

Toda la información de tráfico es accesible.

### Ocult. todo

No se muestra ninguna información de tráfico.

### Ver selecc.

1. Pulse **>** para poder elegir entre los símbolos.
2. Seleccione con **▲** o **▼** qué símbolos de información de tráfico (mensajes de tráfico) debe mostrar el sistema en el mapa.

3. Active o desactive, respectivamente, con **>** o **<**.

4. Confirme los ajustes con **ENTER**.

### Señales de tráfico en el mapa

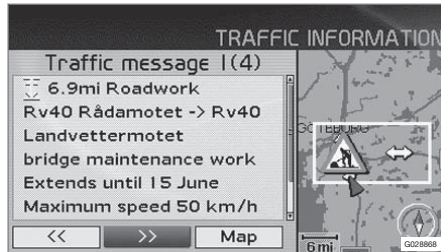
	Accidente
	Stma. contracor.
	Desvío
	Info.
	Carretera estrecha
	Aparcamiento
	Atasco
	Obras

	Firme deslizante
	Otro elem.riesgo



## Lea la información

## Leer un mensaje de tráfico




Información de tráfico detallada.

## Leer mens. tráfico

En la pantalla aparece un mensaje de tráfico con un símbolo. Para leer un mensaje de tráfico:

1. Pulse **ENTER**, para acceder al Menú rápido:



2. Desplácese a  con **<** o **>** y pulse **ENTER**, ver la página 40 y 41.  
> Un marco rojo o amarillo indica un mensaje actual.
3. Desplácese hacia adelante o hacia atrás con **<** o **>** y pulse **ENTER** para ver infor-

mación detallada del tráfico (en la figura se ve un ejemplo).

4. Pulse **BACK** para poder desplazarse de nuevo entre mensajes actuales.

En la pantalla aparecen los mensajes de tráfico relativos a la zona del mapa.

También aparece información detallada sobre el problema de tráfico. En la parte superior se indica la extensión del suceso. Si el problema de tráfico está en la ruta seleccionada, se indica la distancia al problema.

Según estén disponibles estos datos, se indica también:

- la duración
- limitaciones de velocidad y anchura y altura de los vehículos
- vías afectadas
- etc.

**Escala**

La escala del mapa determina la cantidad de información de tráfico que se puede mostrar; cuanto mayor sea la zona del mapa mostrada en la pantalla, tanto más información puede haber. Para más información, ver la página 30.



### Emisor

#### Buscar/elegir estación de info. de tráfico

Propiedades → Inform. de tráfico →  
Buscar canal

El sistema busca automáticamente emisoras para información de tráfico, pero también se puede seleccionar una emisora específica.

#### Buscar canal

- Pulse **ENTER** para buscar emisoras existentes.

#### Escoger canal

1. Pulse **ENTER** para seleccionar entre las emisoras existentes.
2. Seleccione una emisora con **▲** o **▼** y pulse **ENTER**.
3. Pulse **BACK** para regresar a la imagen anterior.

#### Canal actual

Muestra canal actual para información de tráfico.

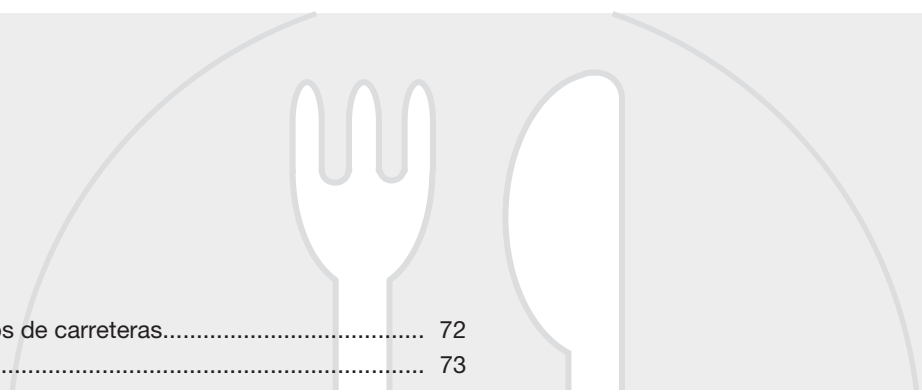
#### Restable. a predetermi.

Volver a los valores predeterminados de canales.

- Pulse **➤**, seleccione **Aceptar** y pulse **ENTER**.



Puntos de referencia y números de carreteras.....	72
Símbolos de puntos de interés.....	73



G028760

## SÍMBOLOS EN EL MAPA



05





## Puntos de referencia y números de carreteras

### Puntos de referencia

Muchos países/ciudades tienen señales terrestres conocidas, que se pueden utilizar como puntos de referencia.

Cuando se ha puesto la escala del mapa en 1 km o más baja, se muestra una selección de señales terrestres, p. ej. iglesias y palacios.



#### NOTA

Los puntos de referencia sólo son accesibles para Europa.

### Número de carretera

En el mapa se muestran números de carreteras tanto locales como internacionales.



### Cimas de montaña

Las cimas de montaña se muestran si la escala del mapa está puesta en 5 km o menos (se refiere sólo a zonas especiales).

### Puntos de interés

Puntos de interés → Opciones de mapa  
→ Selección pto.interés

Seleccionar ptos. interés a mostrar en mapa.



## Símbolos de puntos de interés

Los símbolos siguientes se pueden mostrar en la pantalla para distintos puntos de interés.

**i** NOTA

El símbolo de un punto de interés puede variar de un país a otro.

	Embajada
	Farmacia
	Playa
	Banco
	Gasolinera
	Biblioteca
	Club automovilístico
	Alquiler de vehículos
	Taller
	Cine

	Librería
	Bolera
	Bomberos
	Estación de autobuses
	Centro ciudad
	Juzgados
	Aeropuerto
	Área de esparcimiento
	Zona de recreación
	Terminal de transbordadores
	Distribuidor GPL
	Campo de golf
	Santuario

	Monumento histórico
	Hotel
	Polideportivo
	Polígono industrial
	Patinaje sobre hielo
	Estación de ferrocarril
	Cafetería
	Casino
	Tintorería
	Centro social/comunitario
	Sala de conciertos
	Museo de arte
	Diputación provincial




## Símbolos de puntos de interés

	Tienda de comestibles
	Médico
	Servicio médico
	Poblado
	Monumento
	Museo
	Autoridad
	Centro congresos/feria muestr.
	Animación nocturna/discotecas
	Distribuidor de metano
	Parque de atracciones
	Aeropuerto deportivo
	Accidente

	Aparcamiento
	Aparcamiento subterráneo
	Aparcamiento de conexión
	Estación de cercanías
	Pensión
	Comisaría de policía
	Oficina de correos
	Área de reposo
	Restaurante
	Ayuntamiento
	Centro comercial
	Piscina cubierta
	Hospital

	Estación de esquí
	Escuela
	Puerto deportivo
	Ayuntamiento
	Empresas importantes
	Cámara de seguridad.
	Teatro/ópera
	Atracción turística
	Información turística
	Estación de ferrocarril
	Universidad/escuela superior
	Panorámica
	Cajero ATM

**Símbolos de puntos de interés**

	Bodega
	Concesionario Volvo
	Cabina de peaje
	Zoológico



Preguntas corrientes.....	78
EULA - Contrato de licencia.....	80
Derechos de autor.....	83

## PREGUNTAS Y RESPUESTAS



06

## Preguntas corrientes

### La posición del coche en el mapa es incorrecta

El sistema GPS muestra la posición del vehículo con una exactitud de unos 20 metros.

Cuando se conduce por una carretera que va paralela con otra, por carreteras sinuosas, carreteras que van a distintas alturas, o después de conducir un trayecto largo sin desvíos claros, hay una mayor probabilidad de errores.

Montañas altas, edificios, túneles, viaductos, carreteras a distintos niveles, etc., influyen además negativamente en la recepción de señales GPS por parte del sistema, lo cual implica que la exactitud en el cálculo de la posición del vehículo puede empeorar.

### El sistema no propone siempre la ruta más rápida/corta

Al calcular una ruta, se tiene en cuenta la distancia, el ancho de la calzada, el tipo de vía, el número de giros hacia la derecha y hacia la izquierda, las rotondas, etc. para establecer la mejor ruta en teoría. Sin embargo, la experiencia y el conocimiento de la zona pueden dar lugar a la elección de una ruta más eficaz.

### El sistema elige carreteras de peaje, autopistas o transbordadores pese a que he excluido este tipo de vías

Al calcular la ruta a grandes distancias, el sistema sólo puede utilizar, por razones técnicas, carreteras importantes.

Si se ha seleccionado **No** a carreteras de peaje y autopistas, se evitará este tipo de vías en la medida de lo posible y sólo se utilizarán si no hay disponible ninguna otra opción razonable.

### La posición del coche en el mapa es errónea después de haber sido transportado

Si el coche es transportado, por ejemplo en transbordador, en tren o otra manera que haya impedido la recepción de señales GPS, el sistema puede tardar hasta 5 minutos en calcular la posición correcta del coche.

### La posición del coche en el mapa es errónea después de haber desconectado la batería del coche

Si la antena de GPS ha estado sin corriente, el sistema puede tardar más de 5 minutos en recibir correctamente las señales GPS y poder calcular la posición del coche.

### El símbolo del vehículo en la pantalla se comporta de forma confusa después del cambio de neumáticos

Además del receptor GPS, también participan en el cálculo de la posición actual y el sentido de la marcha del vehículo el sensor de velocidad del vehículo y un giroscopio. Después de montar la rueda de repuesto o de cambiar los neumáticos de verano por los de invierno, el sistema necesita "aprender" la dimensión de las nuevas ruedas.

Para que el sistema pueda funcionar de forma óptima, puede ser por tanto necesario conducir algunos kilómetros y hacer virajes pronunciados.

### El mapa no se ajusta a la realidad

La creación de carreteras nuevas, las modificaciones de la red viaria y la introducción de nuevas normas de circulación, etc., son un proceso continuo, por lo que la base de datos cartográficos digitales no es siempre completa. Los datos cartográficos se desarrollan y actualizan de forma continua. El concesionario de Volvo puede proporcionarle más información al respecto.

Véase también [www.volvocars.com/navi](http://www.volvocars.com/navi) para más información sobre mapas, etc.

### La escala del mapa cambia a veces

Algunas zonas carecen de información cartográfica detallada. Si es así, el sistema cambia automáticamente el grado de ampliación.

**Las opciones de menú esperadas no aparecen**

Compruebe los ajustes realizados. Seleccione **Restablecer valores predeterminados** en la función para volver a los valores seleccionados inicialmente.

**El sistema indica la ruta por la que ya estoy conduciendo**

El sistema no encuentra una buena alternativa a la ruta actual cuando he seleccionado **Calcular una ruta nueva** o **Desvío**.

**El símbolo del coche en la pantalla se desplaza a tirones o da giros inesperados**

El sistema puede necesitar un par de segundos para detectar la posición y el movimiento del vehículo antes de iniciar la marcha. Desconecte tanto el sistema RTI como el encendido. Vuelva a arrancar, pero espere unos momentos antes de iniciar la marcha.

**Voy a hacer un viaje largo, pero no quiero indicar un destino especial a las ciudades por las que tengo intención de pasar. ¿Cuál es la forma más sencilla para hacer un itinerario?**

Indique el destino directamente en el mapa con ayuda del cursor. El sistema le guiará automáticamente al destino final, aunque se desvíe de los destinos intermedios.

**¿Por qué no recibo siempre los boletines de tráfico?**

La función no está disponible en todos los mercados. Compruebe también que haya realizado el ajuste correcto en **Opciones de ruta**.

**Mi información cartográfica no está actualizada**

Consulte al concesionario de Volvo por lo que se refiere a la actualización de datos cartográficos.

Véase también [www.volvocars.com/navi](http://www.volvocars.com/navi)



## EULA - Contrato de licencia

### NOTIFICACIÓN PARA EL USUARIO

ANTES DE UTILIZAR LA BASE DE DATOS NAVTEQ LEA DETENIDAMENTE EL PRESENTE CONTRATO DE LICENCIA PARA USUARIOS FINALES.

EL PRESENTE ES UN CONTRATO DE LICENCIA - Y NO UN CONTRATO DE COMPRAVENTA - ENTRE USTED Y NAVTEQ EUROPE B.V. POR SU EJEMPLAR DE LA BASE DE DATOS DE MAPAS DE NAVEGACIÓN NAVTEQ, CON INCLUSIÓN DE LOS PROGRAMAS DE SOFTWARE CORRESPONDIENTES, LOS MEDIOS PORTADORES DE INFORMACIÓN Y EL MANUAL IMPRESO PUBLICADO POR NAVTEQ (A DENOMINAR, EN CONJUNTO, "LA BASE DE DATOS"). AL HACER USO DE SU EJEMPLAR DE LA BASE DE DATOS, ACEPTA Y ESTÁ DE ACUERDO CON TODAS LAS CONDICIONES Y CLÁUSULAS DE ESTE CONTRATO DE LICENCIA PARA USUARIOS FINALES ("CONTRATO"). SI NO ESTÁ DE ACUERDO CON LAS CONDICIONES DE ESTE CONTRATO, DEVUELVA INMEDIATAMENTE A SU PROVEEDOR SU EJEMPLAR DE LA BASE DE DATOS, JUNTO CON TODOS LOS ELEMENTOS QUE LO ACOMPAÑAN, PARA SU REEMBOLSO.

### PROPIEDAD

La Base de datos y sus correspondientes derechos de autor, propiedad intelectual o derechos afines son propiedad de NAVTEQ o de

sus licenciadores. La propiedad de los medios portadores de la base de datos será conservada por NAVTEQ y/o por su proveedor, hasta la fecha en que usted haya pagado completamente el importe que adeude a NAVTEQ y/o a su proveedor en virtud del presente Contrato o de un(os) contrato(s) similar(es) mediante el(los) cual(es) hubiese recibido los productos.

### CONCESIÓN DE LICENCIA

NAVTEQ le concede una licencia no exclusiva de utilización de la Base de datos para su uso propio o, si procede, para uso en las operaciones internas de su empresa. Esta licencia no incluye el derecho a conceder sublicencias.

### RESTRICCIONES DE USO

La Base de datos está restringida para uso en el sistema específico para el cual ha sido desarrollada. Salvo en la medida en que las leyes obligatorias así lo permitan explícitamente (p.ej. las leyes nacionales basadas en la Directiva europea sobre software (91/250) y la Directiva sobre bancos de datos (96/9)), no podrá extraer ni reutilizar partes sustanciales del contenido de la Base de datos, ni reproducir, copiar, modificar, adaptar, traducir, desensamblar, descompilar, ni usar técnicas de ingeniería inversa en ninguna parte de la Base de datos. Si desea obtener la información de interoperabilidad a que alude (la legislación nacional en la que se basa) la Directiva sobre

software, deberá conceder a NAVTEQ el plazo adecuado para suministrarle dicha información en un término razonable, incluidos los costes, a determinar por NAVTEQ.

### TRANSFERENCIA DE LA LICENCIA

No podrá transferir la Base de datos a terceros, salvo que ésta haya sido instalada en el sistema para el cual ha sido desarrollada, o si no conserva ninguna copia de la Base de datos y, siempre que el beneficiario de la transferencia se declare conforme con todos los términos y condiciones de este Contrato y lo notifique por escrito a NAVTEQ. Los paquetes multidisco podrán ser transferidos o vendidos únicamente como un paquete completo, tal como los suministra NAVTEQ, y no como un subpaquete del mismo.

### LIMITACIÓN DE LA GARANTÍA

Sujeto a lo dispuesto en el apartado Advertencias que se expone más adelante, NAVTEQ garantiza que durante los doce meses siguientes a la adquisición de su copia de la Base de datos, ésta funcionará sustancialmente de acuerdo con los Criterios de Precisión e Integridad de NAVTEQ vigentes a la fecha en que usted ha adquirido dicho ejemplar de la Base de datos; a solicitud suya, NAVTEQ pondrá a su disposición dichos criterios. Si la Base de datos no funciona en conformidad con la presente limitación de garantía, NAVTEQ, dentro

06

**EULA - Contrato de licencia**

de los términos razonables, tomará las medidas pertinentes para reparar o sustituir dicho ejemplar defectuoso de la Base de datos. Si las medidas tomadas no conducen al funcionamiento de la Base de datos en conformidad con la garantía aquí descrita, usted podrá elegir entre obtener una devolución razonable del precio pagado por la Base de datos o rescindir este Contrato. Lo anterior constituye la responsabilidad total de NAVTEQ y su único recurso contra ella. Salvo que haya sido dispuesto explícitamente en este artículo, NAVTEQ no concederá ninguna garantía, ni hará representaciones con respecto al uso de resultados o al uso de la Base de datos en términos de perfección, exactitud, fiabilidad u otros conceptos. NAVTEQ no garantiza la perfección presente ni futura de la Base de datos. Ninguna información o recomendación, oral o escrita, que haya sido suministrada por NAVTEQ, por su proveedor o por cualquier otra persona, constituirá garantía ni, en ninguna otra forma, contemplará una ampliación de la limitación de garantía anteriormente expuesta. La limitación de garantía dispuesta en este Contrato no afecta o perjudica ningún derecho legal estatutario que usted pueda derivar de la garantía legal con respecto a defectos ocultos.

Si no ha adquirido la Base de datos directamente de NAVTEQ es posible que, además de los derechos concedidos por NAVTEQ en virtud del presente contrato, obtenga derechos

legales estatutarios de la persona de quien ha obtenido su Base de datos de acuerdo con la legislación vigente en su jurisdicción. La anterior garantía de NAVTEQ no afectará dichos derechos legales y usted podrá mantener tales derechos en adición a los derechos de garantía concedidos aquí.

**LIMITACIÓN DE LA RESPONSABILIDAD**

El precio de la Base de datos no incluye la cobertura por riesgo de daños consecuentes, indirectos o daños directos ilimitados derivados del uso que usted hace de la Base de datos. Por tanto, en ningún caso, NAVTEQ asumirá responsabilidad alguna por daños consecuentes o indirectos incluyendo, sin limitación, los perjuicios por lucro cesante, pérdida de datos o falta de uso, derivados del uso de la Base de datos en que incurra usted o un tercero ya sea en acción contractual, ilícita o en virtud de una garantía, incluso si NAVTEQ hubiese sido notificada de la posibilidad de que ocurriesen dichos perjuicios. En cualquier caso, la responsabilidad de NAVTEQ por daños directos estará limitada al precio de su ejemplar de la Base de datos.

LA LIMITACIÓN DE LA GARANTÍA Y LA LIMITACIÓN DE LA RESPONSABILIDAD TAL COMO CONSTAN EN EL PRESENTE CONTRATO, NO AFECTAN O PERJUDICAN SUS DERECHOS LEGALES ESTATUTARIOS EN CASO DE HABER ADQUIRIDO LA BASE DE

DATOS EN FORMA DIFERENTE A LA EXPLOTACIÓN DE UNA EMPRESA.

**ADVERTENCIAS**

La base de datos puede contener información incorrecta e incompleta debido al paso de tiempo, a que las circunstancias cambian, a la naturaleza de las fuentes utilizadas y a la manera de proceder para reunir extensos datos geográficos. Estas condiciones pueden dar lugar a resultados incorrectos. La Base de datos no contiene ni refleja información sobre, por ejemplo, la seguridad de la zona, el cumplimiento de la ley, la asistencia en casos de emergencia, obras en construcción, cierres de vías o carriles, restricciones de velocidad o de vehículos, declive de la vía y grado de la pendiente, limitaciones con respecto a la altura o peso permitido en puentes, condiciones viales o de tráfico, acontecimientos especiales, atascos o duración del viaje.

**LEGISLACIÓN APLICABLE**

El presente Contrato se regirá por las leyes de la jurisdicción donde usted resida en la fecha de adquisición de la Base de datos. Si en la citada fecha reside fuera de la Unión Europea o de Suiza, se aplicará la legislación de la jurisdicción de la Unión Europea o de Suiza donde haya adquirido la Base de datos. En todos los demás casos, o si no es posible establecer la jurisdicción donde ha adquirido la Base de



### **EULA - Contrato de licencia**

datos, se aplicará la legislación de los Países Bajos. El juez competente en su lugar de residencia en la fecha de adquisición de la Base de datos deberá estar facultado para pronunciarse sobre cualquier conflicto derivado del presente Contrato o relacionado con él, sin detrimento del derecho de NAVTEQ a presentar reclamaciones judiciales en el lugar donde usted resida en dicho momento.

**Austria**

© Bundesamt für Eich- und Vermessungswesen.

**France**

Source Géoroute® IGN France & BD Carto® IGN France.

**Germany**

Die Grundlagendaten wurden mit Genehmigung der zuständigen Behörden entnommen.

**Great Britain**

© Based upon Crown Copyright material.

**Greece**

Copyright Geomatics Ltd.

**Hungary**

Copyright © 2003; Top-Map Ltd.

**Italy**

La Banca Dati Italiana è stata prodotta usando quale riferimento anche cartografia numerica ed al tratto prodotta e fornita dalla Regione Toscana.

**Norway**

Copyright © 2000; Norwegian Mapping Authority.

**Poland**

© EuroGeographics.

**Portugal**

Fuente: IgeoE - Portugal.

**Spain**

Información geográfica propiedad del CNIG.

**Sweden**

Based upon electronic data © National Land Survey Sweden.

**Switzerland**

Topografische Grundlage: © Bundesamt für Landestopographie.

© 2005-2009 NAVTEQ All rights reserved.

**NOTA**

Australia no queda comprendida en este Contrato, ver información especial.

**1, 2, 3 ...**


---

 2D o 3D..... 37, 57
**A**


---

 Acerca de  
     información sobre el disco de mapas. . 59  
 Aclarar el destino..... 36  
 Activar seguim.to..... 40, 42  
 Ajuste de la pantalla  
     color del mapa..... 37  
     idioma..... 37  
 Almacenar un lugar..... 52  
 Altavoces..... 13, 15, 17, 19, 21  
 Árbol de menús  
     avanzado..... 44  
     sencillo..... 32
**B**


---

 Borrar el destino..... 36  
 Botón de navegación..... 22  
 Botones de flecha..... 22

Brújula..... 25, 57

**Búsqueda**
 código postal..... 47  
 general..... 23  
 por coordenadas..... 50  
 por punto en el mapa..... 50
**C**


---

 Cámara  
     señal acústica..... 58  
 cámara (Señal acústica)..... 58  
 Cambiar entre propiedades..... 30  
 Cambios en el manual..... 8  
 Código postal  
     búsqueda..... 47  
 Color de mapa..... 37  
 Contrato de licencia..... 80  
 Coordenadas  
     búsqueda..... 50  
 Cuadro del mapa..... 25
**D**


---

 Demo..... 10, 60  
 Derechos de autor..... 83  
 Desplaz.  
     modo avanzado..... 42  
     modo sencillo..... 30  
 Destino..... 51  
     ajustar..... 33, 46  
     últimos 20..... 35, 49  
 Destino intermedio..... 51  
 Destino siguiente en el itinerario..... 53  
 Desvío  
     menú rápido..... 41  
 Diferencias de nivel  
     identificación en el mapa..... 72  
 Diferencias de nivel y altura..... 72  
 Dirección  
     introducir..... 33, 46  
 Disco de mapas  
     cambio..... 26  
     cuidado..... 26  
 Disco DVD  
     cambio..... 26  
     cuidado..... 26

Distancia en..... 58

## E

Eliminar del itinerario..... 52

Escala/ruta en el menú rápido..... 30, 40

Escala del mapa/ruta en el menú rápido..... 30, 40

Esq. Ruta..... 40

### Evitar

autopistas..... 56

peajes..... 56

problemas de tráfico..... 56

transbordadores..... 56

vías de tiempo limitado..... 56

zonas específicas..... 56

## F

Fijar destino..... 33, 46

## G

Guardar un lugar..... 52

### Guía

iniciar..... 34, 47

### Guía de voz

menú rápido..... 30, 40

## I

Idioma..... 37, 58

Indicar punto en mapa..... 35, 50

Inform. de tráfico..... 30

menú rápido..... 41

Información GPS..... 59

Iniciar guía..... 34, 47

INTRO..... 22

Itinerario..... 51

destino siguiente..... 53

## L

Latitud y longitud..... 50

Longitud y latitud..... 50

### Lugar almacenado

señal acústica..... 49

Lugares guardados..... 49

## M

Mando a distancia y receptor de infrarrojos..... 22

Mapa..... 40

2D o 3D..... 57

color en la pantalla..... 37, 58

dirección..... 57

lugar en..... 35

mostrar/ocultar..... 57

Mensaje de voz..... 25

Menú de desplazamiento..... 42

modo avanzado..... 42

modo sencillo..... 30

Menú Mapa..... 9

Menú principal Avanzado..... 40

Menú principal Sencillo..... 30

Menú rápido..... 40

### Modo de usuario

alternar entre..... 10, 37

Modo de usuario Sencillo..... 30

Mostrar destino..... 36

## N

---

Número de carretera..... 72

## O

---

On/Off..... 9

Opciones básicas..... 9

Opciones de fábrica..... 9

Opciones de guía..... 58

Opciones del sistema..... 9, 58

Opciones de mapa..... 57

## P

---

Pantalla  
cuidado..... 26

Parámetros de opciones de ruta..... 56

Pila  
desconexión..... 78  
mando a distancia..... 22

Posición actual..... 54

Programar un itinerario..... 51

Propiedades  
selección de ruta..... 56

Punto de interés como destino..... 34, 47

Puntos de interés  
menú rápido..... 41  
símbolos..... 73

Puntos de referencia..... 72

## R

---

Receptor de infrarrojos y mando a distancia..... 22

Recorrido de vuelta..... 50

Regulación de maniobras..... 22

Restablecer valores predeterminados. 57, 59

RETROCESO..... 22

Rutas de búsqueda descritas en el manual 8

## S

---

Salvapantallas..... 59

Selección de menú..... 8, 44

Señal acústica  
cámara..... 58  
cámara de velocidad..... 58  
lugar almacenado..... 49  
lugar almacenado..... 49

Símbolo "No molestar"..... 22

Símbolos  
lugares..... 73

Simulación..... 60

## T

---

Teclado  
ubicación..... 22

Transporte de automóvil..... 78

**U**

---

Ubicación de componentes y funciones C30.....	12
Ubicación de componentes y funciones C70.....	18
Ubicación de componentes y funciones S40.....	14
Ubicación de componentes y funciones V50.....	16
Ubicación de componentes y funciones XC90.....	20
Últimos 20 destinos.....	35, 49
Unidad principal índice.....	26
Unidad principal C30 ubicación.....	13
Unidad principal C70 ubicación.....	19
Unidad principal S40 ubicación.....	15
Unidad principal V50 ubicación.....	17
Unidad principal XC90 ubicación.....	21

**V**

---

Volumen de guía.....	37
Voz de guía.....	37



Volvo. for life

**VOLVO**

Volvo Car Corporation TP 10375 (Spanish) AT 0820 Printed in Sweden, Göteborg 2008, Copyright © 2000-2008 Volvo Car Corporation